



Aaron Barrera

无刷直流 (BLDC) 电机广泛用于电动工具、机器人、电器、无绳吸尘器、遥控玩具、电机模块、打印机等各种产品。无刷直流电机具有高效运行、低噪声和长使用寿命的特征，因此比其他电机类型更适用于这些应用。梯形 (TRAP) 算法是一种简单的软件循环，由于能够产生大扭矩和高最大转速，因此广泛用于 BLDC 控制设计。MSPM0 MCU 凭借其电路板产品系列、模拟资源和高性能特性，可以充分发挥 TRAP 的作用。



家用电器



电动工具



工业电机



个人交通

什么是 BLDC 和梯形控制？

BLDC 是一种无刷电机，使用定子和转子不一致的磁场产生的力来驱动电机。此类电机的转子是永磁体，定子是由线圈组成的多个电机绕组。

梯形控制是指通过改变 U、V 和 W 电流方向来根据转子位置控制磁场的方向。霍尔编码器 (或其他传感器) 可以提供转子位置。无传感器版本使用反电动势传感器来估算转子位置，通常使用 120° 6 阶跃控制逻辑或 150° 12 阶跃控制逻辑。

在与 BLDC 相关的应用中，用户必须精确控制电机转速、扭矩和其他变量，以满足应用的要求。因此，对 BLDC 应用的主要要求是：

有传感器梯形

对于有传感器反馈，霍尔效应传感器或其他传感器可以通过检测电机磁场并将其转换为逻辑电平信号来提供即时转子位置。电机的当前状态 (由 U、V 或 W 相的霍尔输入信号决定) 决定了将电机旋转到下一状态所需的 PWM 信号模式。电机相位的状态以特定的模式驱动为高电平 (+)、低电平 (-) 或未驱动 (Z)，从而对电机进行换向。

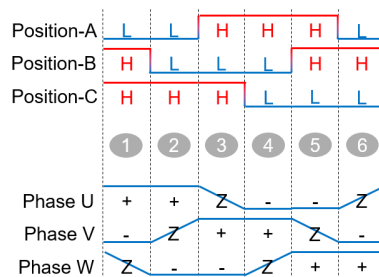


图 1. 梯形的 U、V、W 变化阶跃时序，6 阶跃，120°

无传感器梯形

无传感器梯形控制使用电机的 BEMF 来估算转子位置，此时“Z”周期通常会超过预设阈值，这决定了下一个电机状态。预设阈值通常称为 BEMF 阈值，可以通过以下两种方式之一使用：

1. 设置为来自集成基准 DAC 的比较器输入，与未驱动绕组上的 BEMF 电压进行比较。
2. 在软件中设置，与作为 ADC 输入采样的电机相电压进行比较（使用电阻分压器降低相电压）。

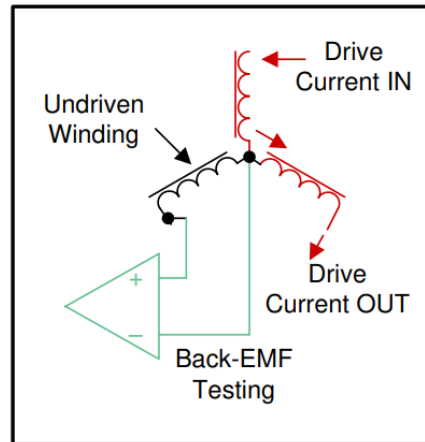


图 2. 使用比较器对未驱动绕组进行 BEMF 检测

在与 BLDC 相关的应用中，用户需要精确控制电机转速、扭矩和其他变量，以满足应用的要求。因此，对 BLDC 应用的主要要求是：

硬件：

- **微控制器 (MCU)：**电机驱动器控制器可控制模拟数据采集，运行控制算法，监控电机状态并与其他产品通信。
- **前置驱动器：**功率级的前置驱动器
- **功率级：**6 个 N 型 MOSFET
- **模拟前端：**监控电机电压、电流、转速等，以实现闭环转速和扭矩控制或电流调节。

软件：

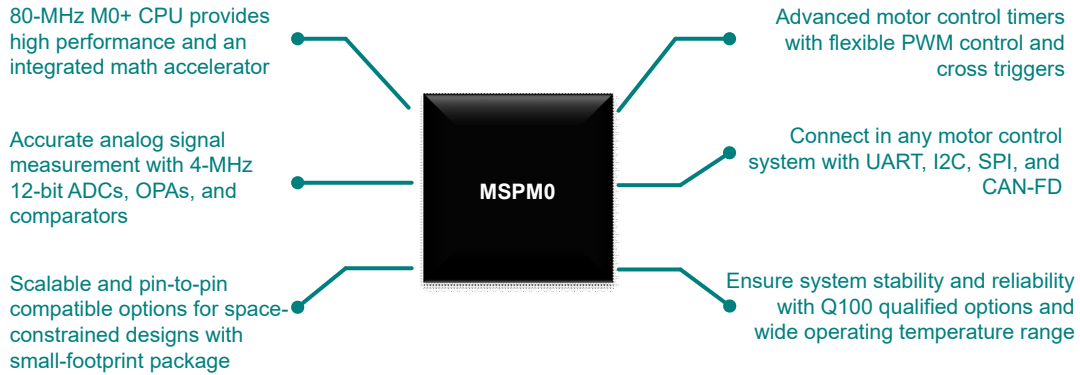
- **应用程序：**任务管理和调度
- **算法：**根据电机的反馈和用户输入信号实时计算电机的驱动信号输出

可以使用 TI 器件针对各种三相 BLDC 电机电压和功率实现这些功能。

MCU	电机电压	前置驱动器	功率级	霍尔传感器反馈 (可选)
MSPM0Lxx ARM Cortex M0+ 32MHz MCU 或 MSPM0Gxx ARM Cortex M0+ 80MHz MCU	3V 至 40V	三相 BLDC 电机驱动器 (DRV831x 系列)		霍尔传感器 (DRV5xxx 系列)
	6V 至 100V	三相 BLDC 栅极驱动器 (DRV83xx 系列)	MOSFET (CSD 系列)	

MSPM0 为什么适用于 BLDC 和梯形控制？

TI 的可扩展 M0+ MSPM0Gxx 高性能 MCU 具有先进的片上电机控制外设，可以为各种电机控制应用提供设计。该产品系列涵盖 32KB 至 128KB 的闪存，并具有可扩展的模拟集成、电机控制外设和 CAN-FD。



- 高达 80MHz 的 M0+ CPU - 减少梯形算法和检测信号的处理时间
- 集成数学加速器
 - 用于定点和 IQ 格式数字的 32 位硬件除法器 (8 个周期)
 - 在 21 个周期内完成平方根运算
 - 在 29 个周期内完成 24 位三角函数计算 (sin、cos、atan)
- 两个独立的 4MSPS 12 位 ADC 模块 (多达 16 个通道)
 - 多达 11 个 ENOB 并具有更好的 SNR。
 - 在 250ns 内进行高达 4MSPS 的 ADC 升压电机相电流检测。
- 两个零漂移斩波运算放大器 - 精确放大总线电流。
- 三个高速比较器 - 检测反电动势并提供稳定的阶跃信号 (无传感器)。
- 先进的电机控制计时器 - 具有死区的灵活 6 PWM 控制。
- 具有毛刺干扰滤波器的稳健 IO 设计 - 提供在电机噪声下可靠运行的系统。
- 全面的通信接口 - 包括 UART、I2C、SMBus、SPI 和 CAN-FD，可满足电机控制系统的所有通信要求。
- BLDC TRAP 算法库 - 在不到 10 分钟的时间内通过采用霍尔传感器的 TRAP 控制使 BLDC 电机旋转。
- 可扩展 MCU 产品系列 - 涵盖各种闪存选项的引脚对引脚兼容器件。
- 小尺寸封装 - 适用于空间受限的设计的选项。
- 宽工作温度范围 (-40°C 至 +125°C)
- 符合汽车级 Q100 标准的功能安全选项 (高达 ASIL-B)，可确保系统稳定性和可靠性

MSPM0 在 BLDC 和梯形控制中有什么作用？

在 BLDC 应用中，MSPM0 监控电机状态并使用三相栅极驱动器或电机驱动器运行梯形控制算法。此外，MCU 或驱动器可以集成许多功能来优化设计并减小整体外形尺寸。用于 BLDC 电机控制的 MCU 选择可能因低功耗或高性能要求而异，而驱动器选择可能因模拟集成和电机驱动规格而异。考虑到这些不同的系统设计，MSPM0 产品系列提供了各种针对低功耗或高计算性能进行优化并具有可选模拟集成的 MCU，如表 1 中所列。

表 1. 基于 MCU 性能和电机驱动器模拟拓扑的 MSPM0 选择

	低功耗	高计算性能
具有集成电流检测放大器的电机驱动器	MSPM0L110x (32MHz)	MSPM0Gxxxx (80MHz)
不带电流检测放大器的电机驱动器	MSPM0L130x (32MHz, 具有模拟功能)	MSPM0Gx50x (80MHz, 具有模拟功能)

对于低功耗 BLDC 有传感器 TRAP 应用，MSPM0Lxxx 器件提供低至 1 μ A 的待机电流，同时为有传感器和无传感器梯形控制提供足够的性能。MSPM0Lxxx 器件采用小型封装（小至 SOT-16），可由集成在电机驱动器中的 3.3V LDO 或降压转换器供电，以减小系统外形尺寸并降低 BOM 成本。该拓扑设计用于低功耗、中等性能的 BLDC TRAP 应用，例如 BLDC 电机模块、机器人、小型电器、遥控玩具和 HVAC 电机。

对于高计算 BLDC 有传感器 TRAP 应用，MSPM0Gxxx 器件提供 80MHz CPU 性能以及用于数据记录 and 处理的硬件数学加速器，同时为有传感器和无传感器梯形控制提供足够的性能。MSPM0Gxxx 器件采用小型封装（小至 VSSOP-20），提供可选的 CAN-FD 接口，并且可以由集成在电机驱动器中的 3.3V LDO 或降压转换器供电，以减小系统尺寸并降低 BOM 成本。该拓扑设计用于高性能 BLDC 传感器 TRAP 应用，例如电动工具、园艺工具、无绳真空吸尘器、医疗设备、无人机、电动交通工具和伺服驱动器。

MSPM0 产品系列提供可选的模拟集成，可用于计算电机相电流和检测低侧过流，并且可以很好地与无集成电流检测放大器 (CSA) 的基本电机驱动器配合工作。相反，无模拟集成的 MSPM0 器件可以很好地与包含多达 3 个用于相电流反馈的低侧 CSA 的集成电机驱动器配合工作。图 3 和图 4 显示了使用 MSPM0 的有霍尔传感器和无传感器梯形控制支持的拓扑。

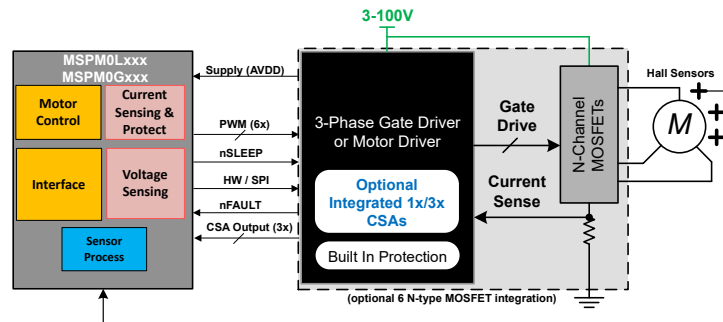


图 3. 有霍尔传感器的梯形控制的 MSPM0 方框图

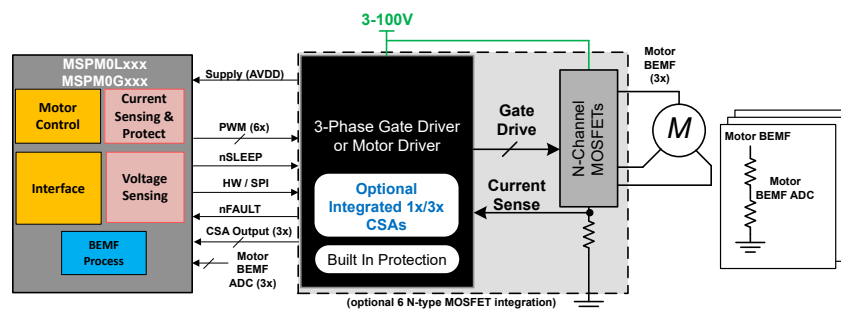


图 4. 无传感器梯形控制的 MSPM0 方框图

设计详情

- [MSPM0-SDK](#) 中的电机控制设计
 - [MSPM0 有传感器 TRAP 库](#)
 - 支持具有或不具有集成电流检测功能的 DRV830x、DRV831x、DRV832x、DRV834x、DRV835x 器件
- Timer
 - 生成 PWM (TIMx)
 - 配置 TIMG 实例之间的交叉触发器以生成 6 个 PWM，而不插入死区
 - 通过插入死区从 TIMA0 生成 6 个 PWM
 - PWM：具有可调占空比的互补 PWM 信号

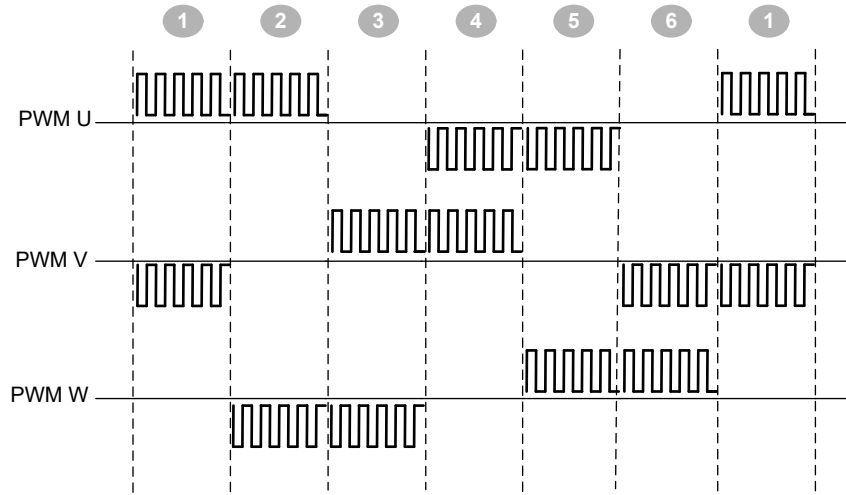


图 5. 120° 6 阶跃 TRAP 的 PWM 序列

- QEI (TIMG)
 - 用于定位和移动检测的正交编码器接口 (QEI)
 - 用于硬件速度计算的霍尔传感器输入模式
- OPA 和 ADC
 - 标准 (STD) 模式下的 GBW 为 6MHz
 - STD 模式下的压摆率为 4V/μs
 - STD 模式下的输入失调电压温漂为 6μV/°C

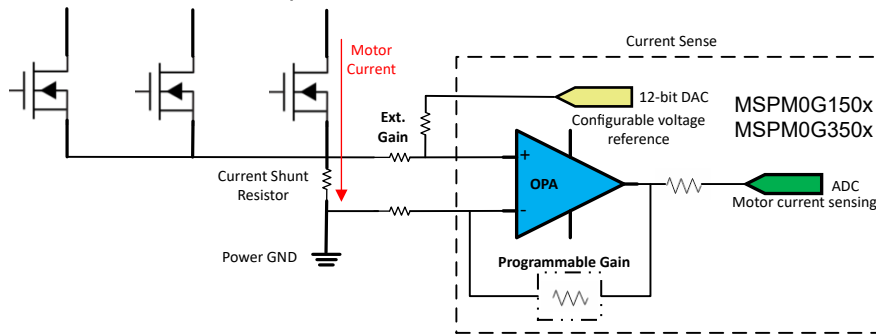


图 6. 用于电流检测的 MSPM0Gx OPA 方框图

- COMP - 高速模式
 - COMP 内部的 8 位 DAC 设置反电动势阈值
 - DAC 稳定时间：静态模式下为 1 μ s
 - COMP 响应时间：高速模式下为 40ns

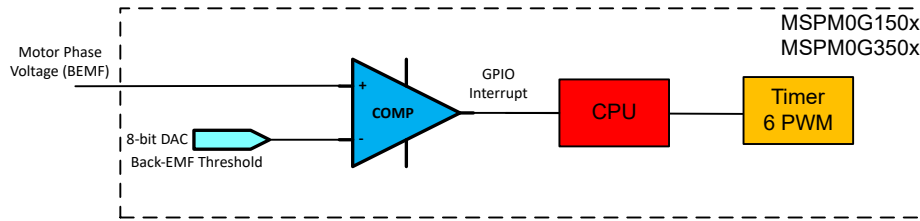


图 7. 用于 BEMF 检测的 MSPM0 COMP 方框图

资源

立即订购 [MSPM0 LaunchPad™ 开发套件](#) 和 [DRV83xxEVM](#)，开始评估用于电机控制系统的 MSPM0。借助 MSPM0 代码示例和交互式在线培训，快速开始您的电机控制设计。以下链接显示了其他可用资源。

- MSPM0
 - [MSPM0-SDK](#)
 - [MSPM0 登录页面](#)
 - [MSPM0 Academy](#)
- DRV83xxEVM
 - [DRV8300DIPW-EVM](#)、[DRV8300DRGE-EVM](#)
 - [BOOSTXL-DRV8304H](#)
 - [DRV8311HEVM](#)、[DRV8316REVM](#)、[DRV8317HEVM](#)
 - [BOOSTXL-DRV8320H](#)、[BOOSTXL-DRV8320S](#)、[BOOSTXL-DRV8323RH](#)、[BOOSTXL-DRV8323RS](#)
 - [DRV8343H-Q1EVM](#)、[DRV8343S-Q1EVM](#)
 - [DRV8350H-EVM](#)、[DRV8350S-EVM](#)、[DRV8353RH-EVM](#)、[DRV8353RS-EVM](#)
- MSPM0 LaunchPad 开发套件
 - [LP-MSPM0L1306](#)
 - [LP-MSPM0G3507](#)
- TI 高精度实验室 - 电机驱动器：无刷直流基础知识

重要声明和免责声明

TI“按原样”提供技术和可靠性数据（包括数据表）、设计资源（包括参考设计）、应用或其他设计建议、网络工具、安全信息和其他资源，不保证没有瑕疵且不做任何明示或暗示的担保，包括但不限于对适销性、某特定用途方面的适用性或不侵犯任何第三方知识产权的暗示担保。

这些资源可供使用 TI 产品进行设计的熟练开发人员使用。您将自行承担以下全部责任：(1) 针对您的应用选择合适的 TI 产品，(2) 设计、验证并测试您的应用，(3) 确保您的应用满足相应标准以及任何其他功能安全、信息安全、监管或其他要求。

这些资源如有变更，恕不另行通知。TI 授权您仅可将这些资源用于研发本资源所述的 TI 产品的应用。严禁对这些资源进行其他复制或展示。您无权使用任何其他 TI 知识产权或任何第三方知识产权。您应全额赔偿因在这些资源的使用中对 TI 及其代表造成的任何索赔、损害、成本、损失和债务，TI 对此概不负责。

TI 提供的产品受 [TI 的销售条款](#) 或 [ti.com](#) 上其他适用条款/TI 产品随附的其他适用条款的约束。TI 提供这些资源并不会扩展或以其他方式更改 TI 针对 TI 产品发布的适用的担保或担保免责声明。

TI 反对并拒绝您可能提出的任何其他或不同的条款。

邮寄地址：Texas Instruments, Post Office Box 655303, Dallas, Texas 75265

Copyright © 2023，德州仪器 (TI) 公司