

Emrys Maier

## 功能方框图

在本简介中，使用了简化的光纤网络终端装置 (ONT) 方框图来说明逻辑和转换用例，请参阅[光纤网络终端装置的简化方框图](#)。每个红色方框都有一个相关的用例文档。表 1 和表 2 中提供了链接。如需更完整的方框图，请参阅[光纤网络终端装置的交互式在线终端设备参考图](#)。

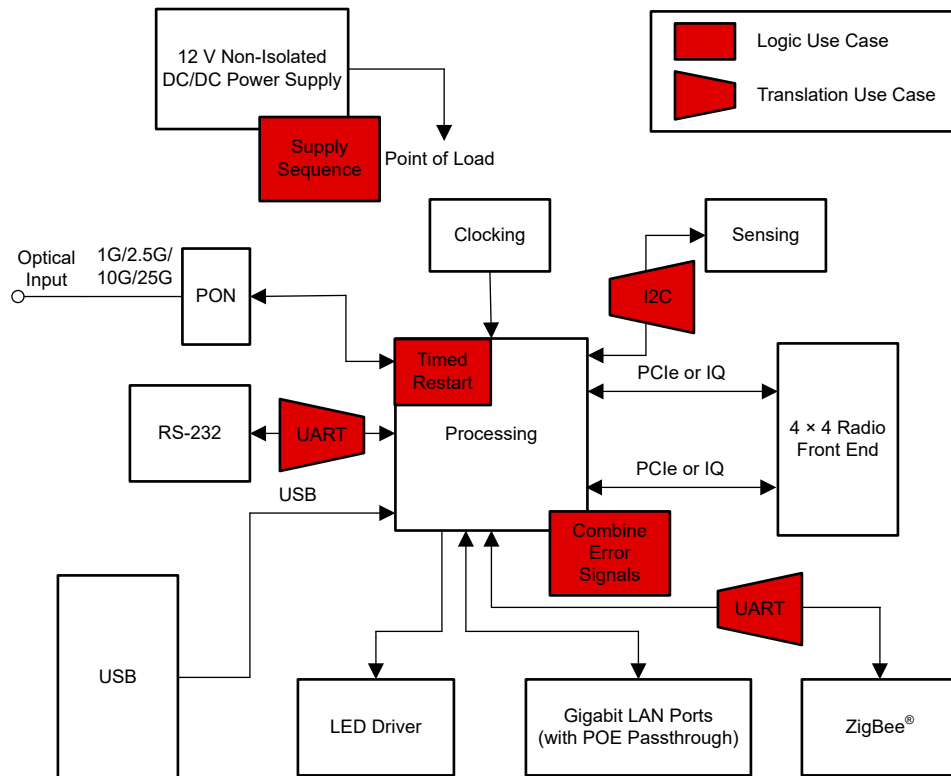


图 1. 光纤网络终端装置的简化方框图

## 逻辑和转换用例

每个用例都链接到一个单独的简短文档，该文档提供了附加的详细信息，包括方框图、设计技巧和器件推荐。列出最相近的方框图和用例标识符，以便与所提供的[简化方框图](#)中显示的用例完全匹配。

**表 1. 逻辑器件用例**

最相近的方框图	用例标识符	用例
非隔离式直流/直流电源	电源序列	使用 RC 电路和施密特触发逻辑进行电源时序控制
正在处理	定时重启	短时间复位系统
	将误差信号进行结合	将误差信号进行结合

**表 2. 转换用例**

最相近的方框图	用例标识符	用例
检测	I2C	转换 I2C 的电压
RS-232、ZigBee®	UART	转换 UART 的电压

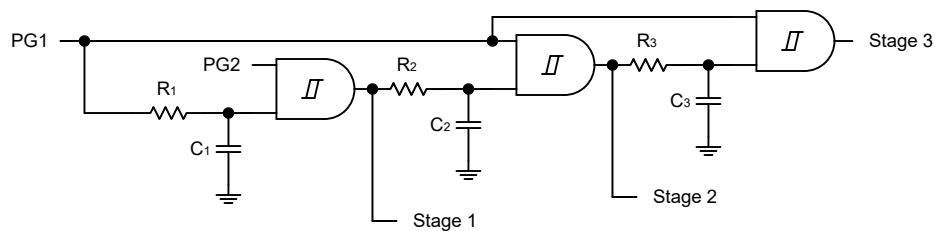
### 使用 RC 电路和施密特触发逻辑进行电源时序控制

光纤网络终端装置 (ONT) 具有多个内部模块，这些模块可以在不同的电压下运行，并需要特定的上电时序来防止在系统启动期间发送虚假数据。在很多情况下，可使用简单的逻辑门和 RC 延迟来提供上电序列。

RC 延迟产生的信号对于标准 CMOS 输入来说太慢，因此该应用需要具有施密特触发输入的逻辑器件。幸好，TI 拥有 HCS 逻辑系列，该系列在每个输入端都采用施密特触发架构，因此可使用任何所需的逻辑功能。

与门是用于逻辑时序的最常用门。图 2 显示了一个具有 2 个输入电源正常信号和 3 个延迟输出级的示例电路。当 PG1 变为高电平时，有一个短延迟 ( $t_1 = R_1 \times C_1$ )，在此短延迟之后，PG2 可以直接启用一级。当 PG2 变为高电平时，1 级立即被激活，2 级计时器开始 ( $t_2 = 2 \times R_2 \times C_2$ )，然后激活 2 级，最后，在短暂的延迟 ( $t_3 = R_3 \times C_3$ ) 后，3 级被激活。PG1 的连接为 2 级和 3 级提供了即时禁用信号，而 1 级需要很短的时间 ( $t_1$ ) 才能被禁用。如果 PG2 变为低电平，1 级立即被禁用，2 级和 3 级在相应的连续延迟后被禁用；与启动期间一样。

当然，这只是一个例子。使用分立式逻辑器件可实现多种组合，HCS 系列使您能够构建自己的设计，并实现可靠的运行、小尺寸和更大的灵活性。


**图 2. 时序控制元件的示例逻辑电路**

有关类似用例的更多信息，请参阅 [将电源正常信号相结合](#) 应用报告和 [Logic Minute](#) 视频 [组合电源正常信号](#)。

- 需要采用施密特触发输入架构来实现慢速转换输入信号；如果逻辑门不包含施密特触发输入架构，则可以添加专用的施密特触发缓冲器
- 优秀实践是直接主电源或专用低  $I_Q$  LDO 稳压器为启动序列逻辑门供电，以便在所有其他电路之前为逻辑电路供电
- 所有 HCS 逻辑系列器件都包含正输入钳位二极管，因此请务必在任何输入端添加一个串联电阻器，使其超过  $V_{CC} + 0.5V$ 。请根据输入电压 ( $V_{IN}$ )、正向电压 ( $V_F$ ，通常为  $0.65V$ )、栅极电源电压 ( $V_{CC}$ ) 和最大钳位二极管电流 ( $I_{IK}$ ) 选择电阻器值，按以下公式计算：
$$R > \frac{V_{IN} - V_{CC} - V_F}{I_{IK}}$$
- 是否需要其他帮助？在 [TI E2E™ 逻辑支持论坛](#) 上向我司工程师提问

**表 3. 推荐器件**

器件型号	通过汽车认证	V <sub>CC</sub> 范围	类型	特性
<a href="#">SN74HCS08-Q1</a>	✓	2 V 至 6 V	四路与门	施密特触发器输入 所有引脚上的正输入钳位二极管；如果输入电压超过 V <sub>CC</sub> ，则添加串联电阻器
<a href="#">SN74HCS08</a>				
<a href="#">SN74LVC1G17-Q1</a>	✓	1.65V - 5.5V	施密特触发缓冲器	施密特触发器输入 输入可耐受过压；信号可超过 V <sub>CC</sub>
<a href="#">SN74LVC1G17</a>				
<a href="#">SN74LVC1G57</a>		1.65V - 5.5V	可配置逻辑门	施密特触发器输入 在 '1G57 和 '1G58 之间，可生成所有 2 输入逻辑门功能。详细信息请参考数据表。
<a href="#">SN74LVC1G58</a>				
<a href="#">SN74LV14A-Q1</a>	✓	2 V 至 5.5V	六个反向器	施密特触发器输入 过压容限输入 局部断电支持 (I <sub>off</sub> ) 改善了噪声特性
<a href="#">SN74LV14A</a>				
<a href="#">SN74LV08A-Q1</a>	✓	2 V 至 5.5V	四路与门	过压容限输入 局部断电支持 (I <sub>off</sub> ) 改善了噪声特性
<a href="#">SN74LV08A</a>				
<a href="#">SN74AUP1G57</a>		0.8 V 至 3.6 V	可配置逻辑门	施密特触发器输入 超低功耗运行 (最大 0.6 μA I <sub>CC</sub> ) 过压容限输入
<a href="#">SN74AUP1G58</a>				

如需更多具有施密特触发输入架构的器件，请浏览 [在线参数工具](#)，您可以在其中按所需电压、输出电流和其他特性进行挑选。

## 重要声明和免责声明

TI“按原样”提供技术和可靠性数据（包括数据表）、设计资源（包括参考设计）、应用或其他设计建议、网络工具、安全信息和其他资源，不保证没有瑕疵且不做任何明示或暗示的担保，包括但不限于对适销性、某特定用途方面的适用性或不侵犯任何第三方知识产权的暗示担保。

这些资源可供使用 TI 产品进行设计的熟练开发人员使用。您将自行承担以下全部责任：(1) 针对您的应用选择合适的 TI 产品，(2) 设计、验证并测试您的应用，(3) 确保您的应用满足相应标准以及任何其他功能安全、信息安全、监管或其他要求。

这些资源如有变更，恕不另行通知。TI 授权您仅可将这些资源用于研发本资源所述的 TI 产品的应用。严禁对这些资源进行其他复制或展示。您无权使用任何其他 TI 知识产权或任何第三方知识产权。您应全额赔偿因在这些资源的使用中对 TI 及其代表造成的任何索赔、损害、成本、损失和债务，TI 对此概不负责。

TI 提供的产品受 [TI 的销售条款](#) 或 [ti.com](#) 上其他适用条款/TI 产品随附的其他适用条款的约束。TI 提供这些资源并不会扩展或以其他方式更改 TI 针对 TI 产品发布的适用的担保或担保免责声明。

TI 反对并拒绝您可能提出的任何其他或不同的条款。

邮寄地址：Texas Instruments, Post Office Box 655303, Dallas, Texas 75265

Copyright © 2023，德州仪器 (TI) 公司