

## 使用 MSPM0 实现光伏系统中冗余 MCU 的功能

*Emma Wang, Yuhao Zhao**FAE and MSP team*

### 摘要

光伏并网系统中的非隔离式并网逆变器，因为系统需要直接和电网连接，根据安规要求，需要增加冗余保护的设计。继电器的冗余保护要求使用相对独立的两套组件完成对电网的测量及通断控制，从而保证系统的可靠运行。

本应用手册介绍了使用 MSPM0 MCU 实现继电器冗余保护的从控制器方案，使用 TI 的 MSPM0 MCU 产品可以单芯片完成冗余保护的采样、运算、执行的全部需求。本文详细介绍了实现的软硬件方案，可帮助研发人员快速实现冗余保护的功能。

### 修改记录

Version	Date	Author	Notes
1.0	April 2023	Emma Wang, Yuhao Zhao	First release

## 目录

1. 光伏并网逆变器的冗余保护 .....	3
2. 冗余保护的方案介绍.....	3
2.1. MSPM0 为什么适用于单相和三相逆变器的继电器冗余保护控制? .....	3
2.2. MSPM0L1105 资源分析 .....	4
3. 软件实现.....	5
4. 测量结果及误差分析.....	8
4.1. 软件处理时间.....	8
4.2. 有效值计算误差分析 .....	8
5. 总结.....	9
6. 参考文献.....	9

## 图

图 1 三相逆变器和电网连接图 .....	3
图 2 MSPM0 简介.....	4
图 3 MSPM0L110x 功能方框图 .....	4
图 4 MSPM0L1105 管脚分配情况 .....	5
图 5 电网信息获取的基本流程 .....	5
图 6 电压及频率计算的流程图 .....	7
图 7 频率计算的方法 .....	7
图 8 软件处理流程图 .....	8

## 表

表 1. 软件资源分析表 .....	5
表 2. Q Math 数据格式表.....	7
表 3. 软件处理时间统计表 .....	8

## 1. 光伏并网逆变器的冗余保护

根据 IEC62109-2 安规要求，光伏并网系统中的非隔离式并网逆变器，需要增加冗余保护的设计来实现并网。冗余保护是一种为增加系统的可靠性，而采用两套或两套以上相同且相对独立的组件来达到更高安全等级的设计。

逆变器的冗余保护，主要有 CPU 的冗余保护和继电器 (Relay) 的冗余保护。在逆变器系统中，继电器就是逆变器并网的开关，起到安全保护的作用。当逆变器出现电路故障的时候，继电器可以自动断开，从而保证逆变器可以及时脱网，保障设备及检修人员的人身安全。但是，继电器本身是有寿命的，寿命一般以闭合断开的次数来计算，同时继电器也会有失效的情况，控制电路失效、炸机等问题也有机率会导致继电器烧结现象。继电器失效问题发生，会存在触电事故发生的风险。所以会要求逆变器在启动之前，对继电器进行闭合断开操作来自检及诊断，诊断通过再进行并网发电。如果没有继电器的冗余保护，只有一组继电器，当这个继电器发生烧结的时候，对检修人员的人身安全是个很大的隐患。继电器的冗余保护，则是保证在其中任意一个继电器失效的情况下，另外一组继电器可以及时断开，从而避免逆变器故障或者继电器本身故障导致的继电器烧结，减少触电事故的发生。根据 IEC62109-2 的安规要求，逆变器的继电器必须要有冗余保护，本文重点介绍的即是继电器的冗余保护。

在三相非隔离光伏并网逆变器中，在逆变器与电网之间设置两组继电器作冗余保护，两组继电器需要分别由主从两个独立的 CPU 进行控制，如图 1 所示，从而实现冗余保护。

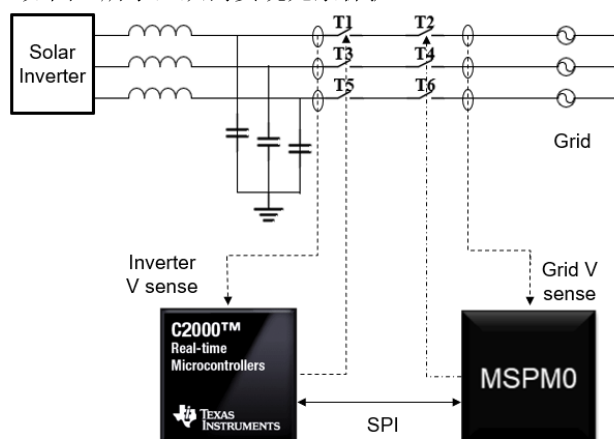


图 1 三相逆变器和电网连接图

## 2. 冗余保护的方案介绍

逆变器系统内，继电器的冗余备份会要求使用相对独立的两路 CPU 进行控制，逆变器侧继电器一般会使用主控系统的 C2000 控制器进行控制，电网侧继电器则可以采用一颗独立 MCU 控制器比如 MSPM0 MCU 进行控制，从控制器和主控控制器之间可使用 SPI/UART 进行通讯，两套系统独立进行电网的工作频率、电压有效值及相关参数的测量和计算，从而保证系统并网的可靠运行。在从 MCU 控制系统的设计过程中，我们需要考虑 MCU 负责通过 ADC 读取来自三相系统中的相电压信号并对其进行算法分析，计算电网的电压频率等状态。

### 2.1. MSPM0 为什么适用于单相和三相逆变器的继电器冗余保护控制？

TI 的可扩展 M0+ MSPM0Lx 主流 MCU 具有片上可拓展模拟集成外设，可以灵活根据实际应用需求选择不同的型号，提供了出色的低成本解决方案。MSPM0Lx 系列 MCU 具有高达 32MHz 的 CPU 速度和 8KB 至 64KB 的闪存产品系列以及不同配置的可扩展的模拟集成，TI MSPM0 系列低功耗 MCU 包含具有不同模拟和数字集成度的器件，可让客户找到满足其工程需求的 MCU。此架构结合了多种低功耗模式，并经过优化，可在便携式测量应用中延长电池寿命。

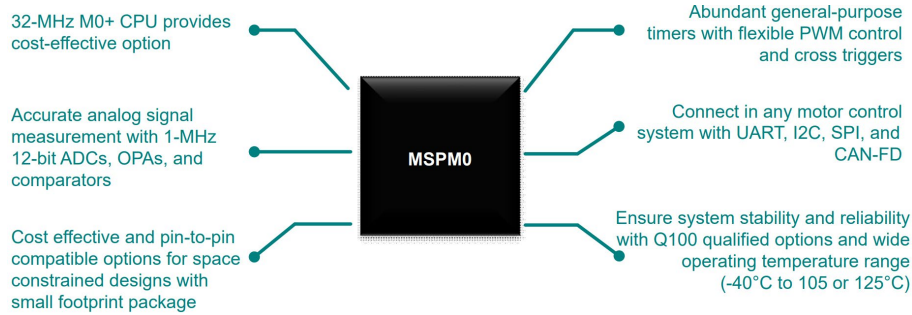


图 2 MSPM0 简介

本文选用的 MSPM0L1105 器件提供高达 64KB 的嵌入式闪存程序存储器 and 4KB 的 SRAM。这些 MCU 包含精度高达 ±1% 的高速片上振荡器，无需外部晶体。其他特性包括 3 通道 DMA、16 位和 32 位 CRC 加速器，以及各种高性能模拟外设，例如一个具有可配置内部电压基准的 12 位 1.45MSPS ADC、一个通用放大器和一个片上温度传感器。这些器件还提供智能数字外设，例如四个 16 位通用计时器、一个窗口化看门狗计时器和各种通信外设（包括两个 UART、一个 SPI 和一个 I2C）。这些通信外设为 LIN、IrDA、DALI、Manchester、Smart Card、SMBus 和 PMBus 提供协议支持。

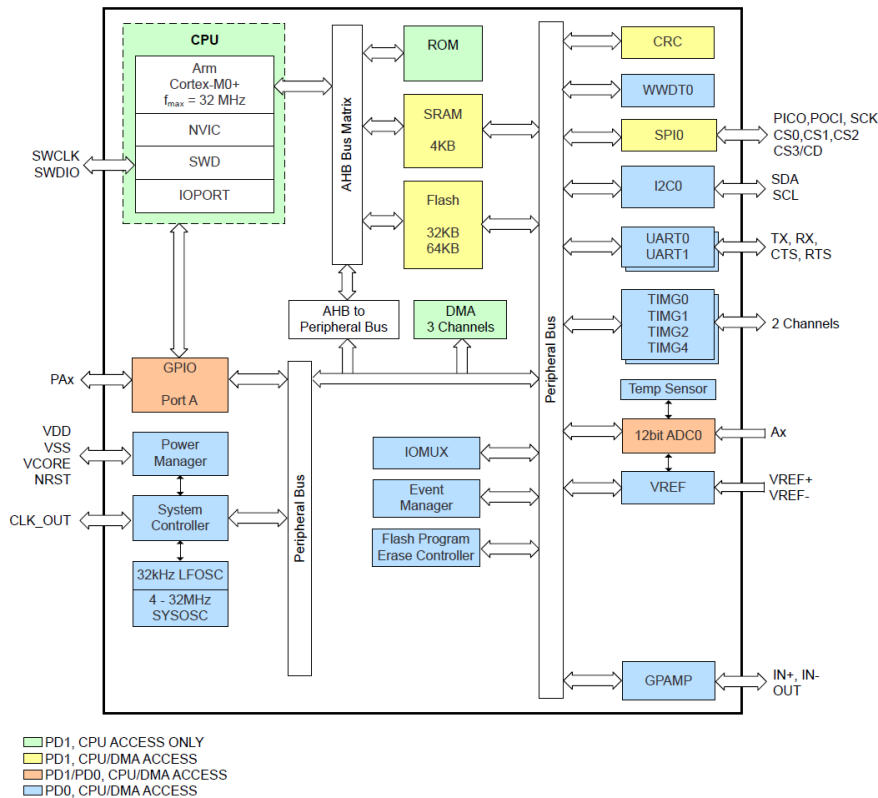


图 3 MSPM0L110x 功能方框图

## 2.2. MSPM0L1105 资源分析

经分析，单相、三相逆变器继电器保护系统中，需要如下外设资源：

- 7 ADC 通道：用于三相电网的相电压、电流、GFCI 的采集
- 1 四线 SPI：用于主从控制器的交互
- 1 UART：用于调试及固件管理
- 3 GPIOs：用于继电器开关控制

- SWDIO/SWCLK: 调试接口
- I2C: 备用

使用函数库生成代码分析，包含这几个外设所需的软件空间如下：

表 1. 软件资源分析表

	Flash(bytes)	SRAM(bytes)
Minimum required code size	7408	2100
MSPM0L1105 on chip resources	32768	4096

管脚分配分析如下：

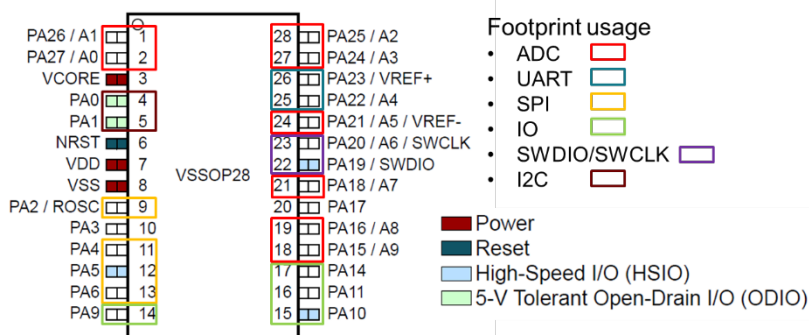


图 4 MSPM0L1105 管脚分配情况

综上，可得到结论 MSPM0L1105 VSSOP28 封装是可以满足三相逆变器继电器冗余保护系统的使用需求。

### 3. 软件实现

在软件层面，逆变器继电器冗余保护系统主要是通过 ADC 采集获得电网电压电流信息，通过对 ADC 结果的计算可以得到电网的频率、相位、幅度等信息，从而对继电器通断进行控制，基本流程框图如下。

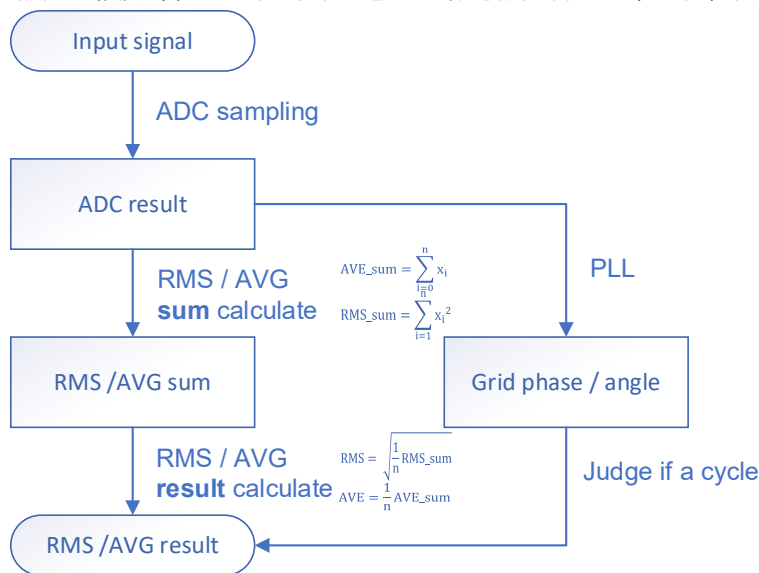


图 5 电网信息获取的基本流程

为完成对电网频率及幅度计算流程的调度，本文软件采用了分时复用的方式，ADC 采样率设置为 10Ksps，此处使用一个 20KHz 的定时器进行软件计算流程的切换，从而实现对电网相位及当前幅度的累加，当完成一个周期的数据累加后，则对电网的幅度进行计算，处理流程框图如下。

在计算 RMS 值及电压幅值的过程中，需要对是否采集完整周期进行判断，而开根运算在 MCU 执行中会消耗较多的时间，所以软件处理过程中，在每次 ADC 采样点获取完成后，先执行累加操作(由于 RAM 的限制，MCU 无法保存整个周期的 ADC 采样点，所以直接完成累加)，后在频率计算过程中判断是否完成一个周期的采集，在触发进行电压 RMS 值及幅值的计算。

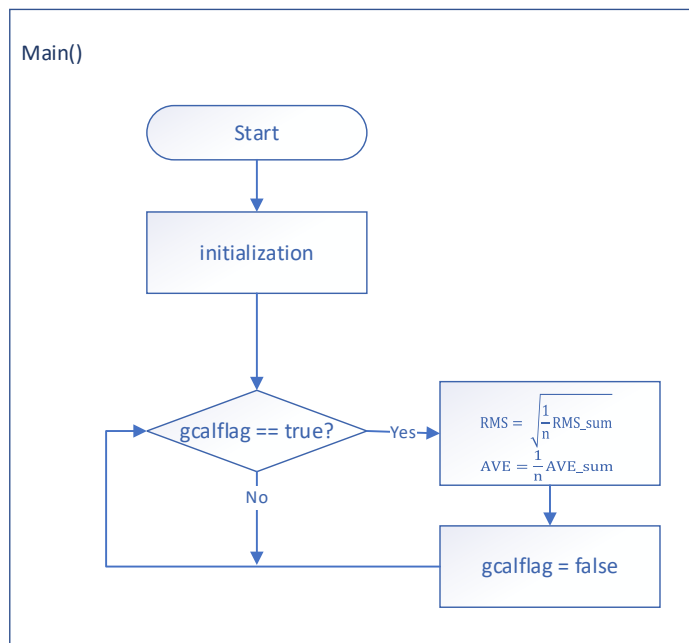
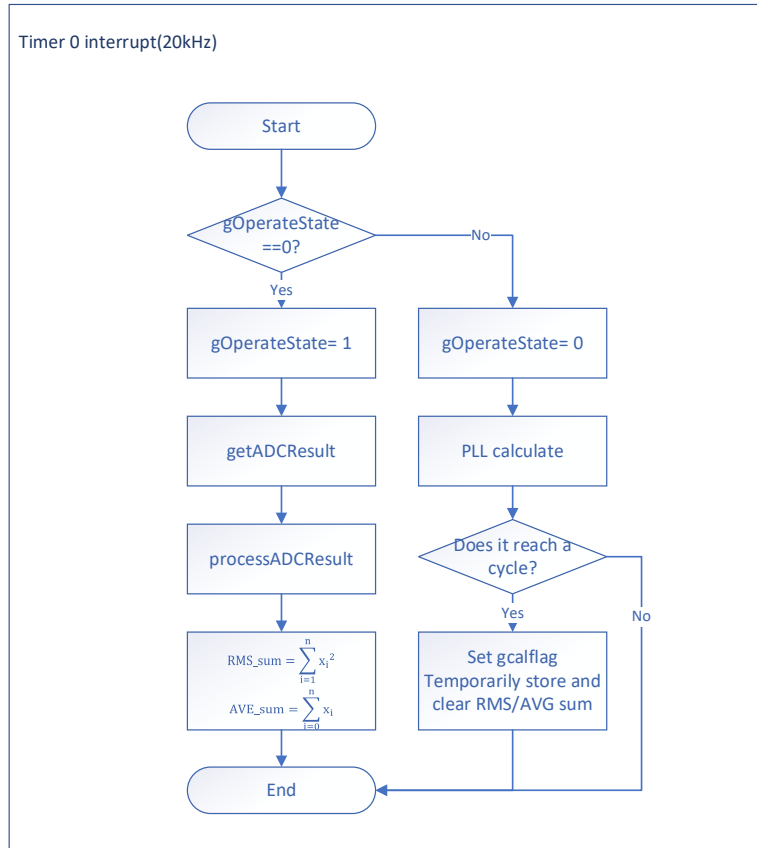


图 6 电压及频率计算的流程图

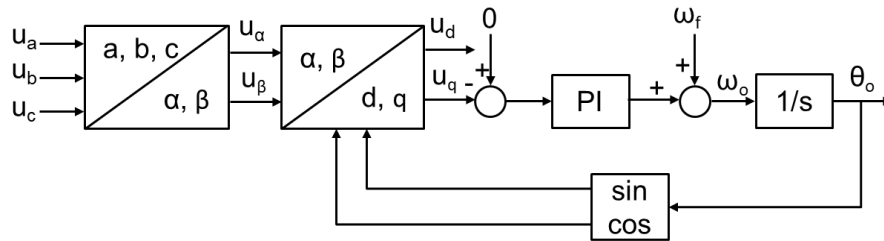


图 7 频率计算的方法

为保证运算精度，本文选用了 IQmath 库进行运算，从而在保证高精度的同时达到最佳执行速度及能耗，Texas Instruments® IQmath 库是一组高度优化和高精度的数学函数，供 C 程序员将浮点算法无缝移植到 MSP430 和 MSP432 设备上的定点代码中。IQmath 库使用 32 位定点有符号数（C99 中的“int32\_t”）作为其基本数据类型。这个定点数的 Q 格式可以从 Q1 到 Q30，其中 Q 格式数表示小数位数。Q 格式值存储为一个整数，带有基于 Q 格式和小数位数的隐含比例。公式 2-1 显示了如何使用具有隐含比例的整数值  $x_i$  存储  $Q_n$  格式的十进制数  $x_q$ ，其中  $n$  表示小数位数。

$$Q_n(x_q) = x_i * 2^{-n} \tag{公式 2-1}$$

表 2. Q Math 数据格式表

Type	Bits		Range		Resolution
	Integer	Fractional	Min	Max	
_iq30	2	30	-2	1.999 999 999	0.000 000 001
_iq29	3	29	-4	3.999 999 998	0.000 000 002
_iq28	4	28	-8	7.999 999 996	0.000 000 004
_iq27	5	27	-16	15.999 999 993	0.000 000 007
_iq26	6	26	-32	31.999 999 985	0.000 000 015
_iq25	7	25	-64	63.999 999 970	0.000 000 030
_iq24	8	24	-128	127.999 999 940	0.000 000 060
_iq23	9	23	-256	255.999 999 881	0.000 000 119
_iq22	10	22	-512	511.999 999 762	0.000 000 238
_iq21	11	21	-1,024	1,023.999 999 523	0.000 000 477
_iq20	12	20	-2,048	2,047.999 999 046	0.000 000 954
_iq19	13	19	-4,096	4,095.999 998 093	0.000 001 907
_iq18	14	18	-8,192	8,191.999 996 185	0.000 003 815
_iq17	15	17	-16,384	16,383.999 992 371	0.000 007 629
_iq16	16	16	-32,768	32,767.999 984 741	0.000 015 259
_iq15	17	15	-65,536	65,535.999 969 483	0.000 030 518
_iq14	18	14	-131,072	131,071.999 938 965	0.000 061 035
_iq13	19	13	-262,144	262,143.999 877 930	0.000 122 070
_iq12	20	12	-524,288	524,287.999 755 859	0.000 244 141
_iq11	21	11	-1,048,576	1,048,575.999 511 720	0.000 488 281
_iq10	22	10	-2,097,152	2,097,151.999 023 440	0.000 976 563
_iq9	23	9	-4,194,304	4,194,303.998 046 880	0.001 953 125
_iq8	24	8	-8,388,608	8,388,607.996 093 750	0.003 906 250
_iq7	25	7	-16,777,216	16,777,215.992 187 500	0.007 812 500
_iq6	26	6	-33,554,432	33,554,431.984 375 000	0.015 625 000
_iq5	27	5	-67,108,864	67,108,863.968 750 000	0.031 250 000
_iq4	28	4	-134,217,728	134,217,727.937 500 000	0.062 500 000
_iq3	29	3	-268,435,456	268,435,455.875 000 000	0.125 000 000
_iq2	30	2	-536,870,912	536,870,911.750 000 000	0.250 000 000
_iq1	31	1	-1,073,741,824	1,073,741,823.500 000 000	0.500 000 000



IQmath 格式的数据范围如上表所示，可以看到 IQ 数值 Q 值越大，精度越高，但是数据范围越小。可以根据不同的系统需求，综合考虑精度和范围，选择不同的 IQ 格式。

完整的软件处理流程图如下：

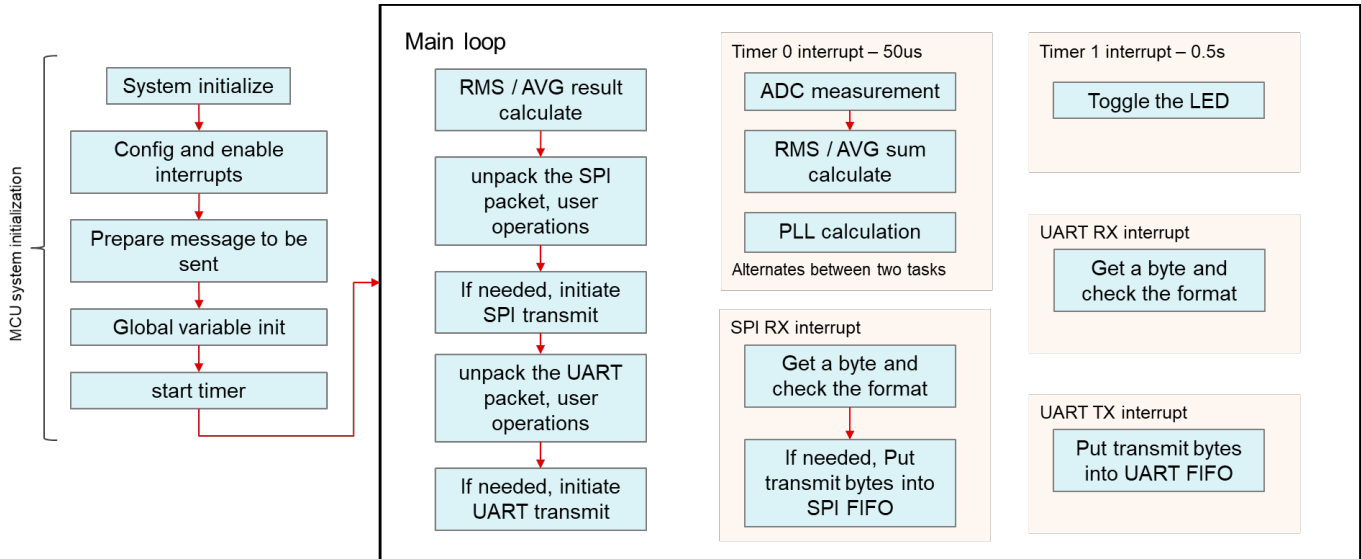


图 8 软件处理流程图

## 4. 测量结果及误差分析

### 4.1. 软件处理时间

本文对软件处理流程进行了测试，测试结果如下，可满足响应时间的要求。

表 3. 软件处理时间统计表

Processing step	Time
ADC + RMS/AVG sum calculate	~38us (ADC sample time 1us)
PLL calculate	~28us
RMS/AVG result calculate	~332us

### 4.2. 有效值计算误差分析

由于采样的离散性，会有一些概率出现多采样一个点的情况。且由于需要采集三相电压，无法同时确定多采样一次的具体位置。假设  $RMS = 400V$ ， $Freq = 50Hz$ ，采样  $10Ksps$ ，则采样点为 200 个， $RMS\_sum = RMS^2 * 200 = 32000000$ ，会有如下三种特殊情况：

- 如果多累加一次，且正好在峰值位置，则  
 $count = 201$   
 $RMS\_sum' = 32000000 + (400\sqrt{2})^2 = 32320000$   
 $RMS' = \sqrt{\frac{RMS\_sum'}{201}} = 400.99V$   
 会产生  $RMS' - RMS \approx 1V$
- 如果多累加一次，且正好在过零位置，则  
 $count = 201$   
 $RMS\_sum' = 32000000 + (0\sqrt{2})^2 = 32000000$   
 $RMS' = \sqrt{\frac{RMS\_sum'}{201}} = 399.00V$   
 会产生  $RMS' - RMS \approx -1V$



- 如果多累加一次，且在 45°位置，则  
count = 201  
$$\text{RMS\_sum}' = 32000000 + (400\sqrt{2} \sin 45^\circ)^2 = 32080000$$
$$\text{RMS}' = \sqrt{\frac{\text{RMS\_sum}'}{201}} = 400.00\text{V}$$
$$\text{RMS}' = \text{RMS}$$

其他情况的误差均在上述三种情况中间，综上分析，离散采样最多会出现±1V的误差。

## 5. 总结

本文介绍了可满足安规要求的非隔离式并网逆变器的继电器冗余保护的控制器实现方案，使用 TI 的 MSPM0 MCU 产品可以单芯片完成冗余保护的全部需求，经测试，系统的运算能力、响应时间都可满足要求，可帮助研发人员快速实现冗余保护的功能。

## 6. 参考文献

1. [MSPM0L110x 混合信号微控制器 数据表 \(Rev. A\)](#)
2. [用户指南：MSPM0 L 系列 32MHz 微控制器 \(Rev. B\)](#)
3. [MSPM0 L 系列 MCU 硬件开发指南 \(Rev. A\)](#)
4. [MSP IQMath Users Guide](#)

## 重要声明和免责声明

TI“按原样”提供技术和可靠性数据（包括数据表）、设计资源（包括参考设计）、应用或其他设计建议、网络工具、安全信息和其他资源，不保证没有瑕疵且不做任何明示或暗示的担保，包括但不限于对适销性、某特定用途方面的适用性或不侵犯任何第三方知识产权的暗示担保。

这些资源可供使用 TI 产品进行设计的熟练开发人员使用。您将自行承担以下全部责任：(1) 针对您的应用选择合适的 TI 产品，(2) 设计、验证并测试您的应用，(3) 确保您的应用满足相应标准以及任何其他功能安全、信息安全、监管或其他要求。

这些资源如有变更，恕不另行通知。TI 授权您仅可将这些资源用于研发本资源所述的 TI 产品的应用。严禁对这些资源进行其他复制或展示。您无权使用任何其他 TI 知识产权或任何第三方知识产权。您应全额赔偿因在这些资源的使用中对 TI 及其代表造成的任何索赔、损害、成本、损失和债务，TI 对此概不负责。

TI 提供的产品受 [TI 的销售条款](#) 或 [ti.com](#) 上其他适用条款/TI 产品随附的其他适用条款的约束。TI 提供这些资源并不会扩展或以其他方式更改 TI 针对 TI 产品发布的适用的担保或担保免责声明。

TI 反对并拒绝您可能提出的任何其他或不同的条款。

邮寄地址：Texas Instruments, Post Office Box 655303, Dallas, Texas 75265

Copyright © 2023，德州仪器 (TI) 公司