

Application Brief

利用 TXH 实现高电压电平转换



Michael Ikwuyum

引言

高压电平转换面临着高压外设必须与低压处理器通信的挑战。有一个问题是：高压是指多高的电压？

数十年来，德州仪器 (TI) 始终致力于提供高达 18V 的高压电平转换器。但是，随着外设开始要求转换低于 1.8V 和高于 18V 的电压，电压的趋势是越来越高。请参阅表 1，了解高压电平转换器系列。

表 1. 高压电平转换器系列

	TXH 系列	现有 CD4000 系列
驱动强度	100mA	36mA
V _{CC} 和转换范围	1.5V - 30V	3V - 18V
反相输出	是	否
最大的位和通道数	7	6
输出类型	漏极开路	推挽
符合 Q100 标准	是	是
封装	TSSOP-16	TSSOP-16

系统设计人员可以利用 TXH 器件系列开发典型的 24V PLC 模块、电机驱动器、LED 和 LCD、断路器、心电图监护仪、保护继电器、快速充电站、太阳能电网以及高压多电压应用，如图 1 中的子系统所示。

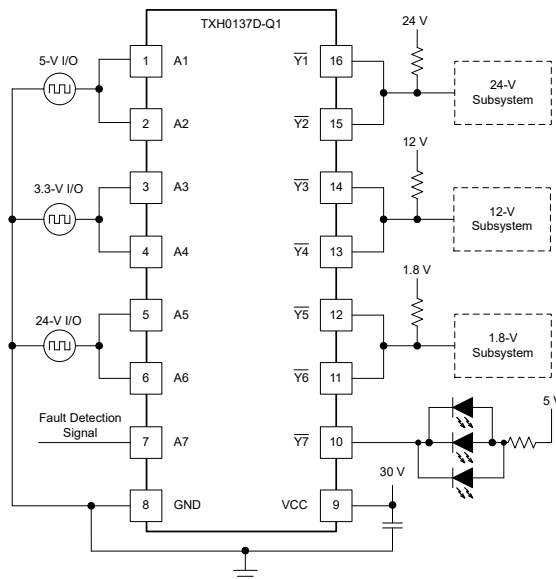


图 1. TXH0137D-Q1 简单应用原理图

TXH 的主要应用包括需要大灌电流（每通道高达 100mA）的开漏应用或 GND 开关，例如高压 PLC 模块。对于此类高电压和大电流应用，该器件还支持低功耗特性，电源的最大电流约为 30 μ A，I/O 引脚的最大电流约为

10nA。对于汽车终端设备，TXH 通常用于 MCU 和外设以高达 30V 的不匹配 IO 电压进行通信的情况。对于工业终端设备，TXH 可与高侧和低侧开关结合使用，从而实现高达 30V 的通信。

请参阅图 2，了解汽车和工业应用中的其他用例。

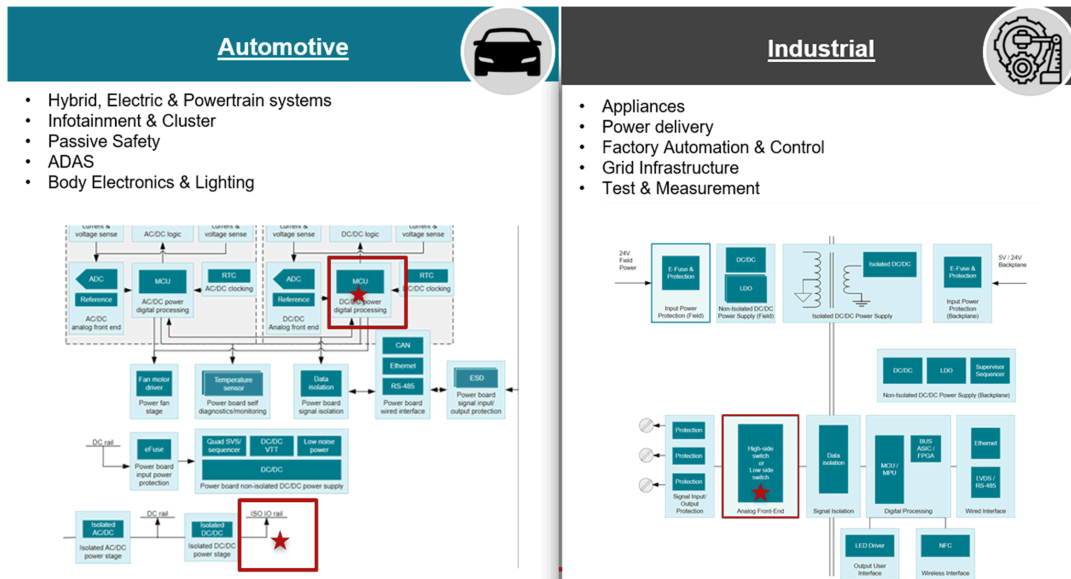


图 2. TXH 终端设备示例

凭借针对更高电压开发的现有外设技术以及针对更低电压开发的新型微处理器技术，TXH0137D-Q1 具有广泛用途，例如可用于各种电压范围（低至 1.5V，高至 30V）的设计中。

图 3 展示了 TXH 器件的内部结构。该器件配备了 1MΩ 下拉电阻、50kΩ 串联电阻和输入端过压保护齐纳二极管以及 V_{CC} 电源引脚和输出引脚之间的内部二极管。

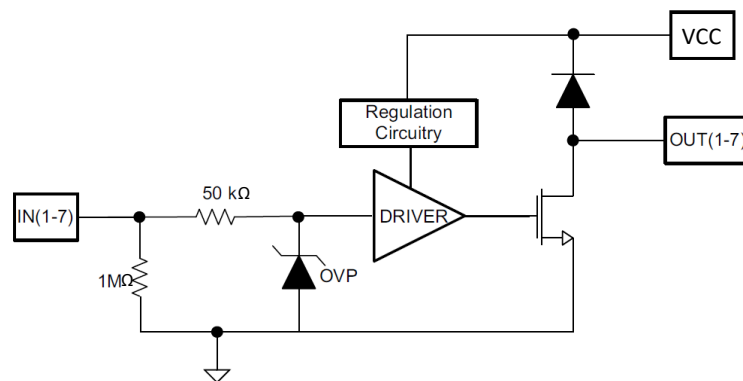


图 3. TXH0137D 内部结构

TXH 输入

输入端 $1\text{M}\Omega$ 的弱下拉电阻会将高阻抗驱动器拉低，并保持在 **OFF** 位置，因此输入逻辑可以处于高阻态，以确保一次只有一个外设可以转换总线上的数据。当多个外设共享同一总线时，这一点非常有用。

除了内部下拉电阻外，输入端还配有与该器件的 5pF 输入电容并联的 $50\text{k}\Omega$ 串联电阻（如数据表中所述），可防止由输入引脚上的噪声耦合导致的电压尖峰或振铃，进而限制浪涌电流。该电路充当 **RC** 缓冲器，可最大限度降低噪声并进一步防止出现错误逻辑状态。过压保护齐纳钳位电路增加了钳位电压的额外稳健性，有助于避免驱动器发生过压击穿。

TXH 输出

由于该器件具有额定的高压输出，因此该器件还可在较低电压的应用中用作较高电压的电源模块的一种耐高压器件，以防止高压尖峰。

在采用 12V 电源的直流电机或电磁阀中可以观察到此类示例情况。 12V 电源关闭后， 12V 电源的输出电压可立即升至正常工作电压的两倍（约 24V ）。如果下游器件无法承受 24V 电压，则结果可能会对系统产生不利影响。借助 TXH 内部输出二极管，电源和输出受到保护，免受可能反激的电压尖峰的影响。

总结

总而言之，TXH 可用于需要高灌电流能力、高阻抗 IO 能力、高电压反激保护、低输出泄漏的高达 30V 的高压应用，以及低速输入或噪声环境的应用，同时还可以防止高压和低压电平转换应用中的过冲。

重要声明和免责声明

TI“按原样”提供技术和可靠性数据（包括数据表）、设计资源（包括参考设计）、应用或其他设计建议、网络工具、安全信息和其他资源，不保证没有瑕疵且不做任何明示或暗示的担保，包括但不限于对适销性、某特定用途方面的适用性或不侵犯任何第三方知识产权的暗示担保。

这些资源可供使用 TI 产品进行设计的熟练开发人员使用。您将自行承担以下全部责任：(1) 针对您的应用选择合适的 TI 产品，(2) 设计、验证并测试您的应用，(3) 确保您的应用满足相应标准以及任何其他功能安全、信息安全、监管或其他要求。

这些资源如有变更，恕不另行通知。TI 授权您仅可将这些资源用于研发本资源所述的 TI 产品的应用。严禁对这些资源进行其他复制或展示。您无权使用任何其他 TI 知识产权或任何第三方知识产权。您应全额赔偿因在这些资源的使用中对 TI 及其代表造成的任何索赔、损害、成本、损失和债务，TI 对此概不负责。

TI 提供的产品受 [TI 的销售条款](#) 或 [ti.com](#) 上其他适用条款/TI 产品随附的其他适用条款的约束。TI 提供这些资源并不会扩展或以其他方式更改 TI 针对 TI 产品发布的适用的担保或担保免责声明。

TI 反对并拒绝您可能提出的任何其他或不同的条款。

邮寄地址：Texas Instruments, Post Office Box 655303, Dallas, Texas 75265

Copyright © 2023，德州仪器 (TI) 公司