

Application Brief

跨储能系统扩展精确的电池管理设计



引言

在储能系统 (ESS) 应用中，有效管理扩展储能需求所需的电池数量具有挑战性。例如，在公用事业级 (1kV 至 2kV) 系统中，可能有超过 300 个串联的锂离子电池，每个电池都需要精确监控以确定充电状态估计值，还需要监控保护状态，以确定维护需求或检测故障条件。

使用 TI BQ79616 采用菊花链形式连接以简化电池包通信

在需要多个电池监测器的较大电池包中，面临的挑战是简化返回主机处理器的电池电压通信。BQ79616 提供集成式菊花协议，可替代需要每个 16S 模块专用主机或外部收发器的复杂系统，该协议能够以更有效的方式保持通信完整性。

图 1 展示了垂直接口配置，其中两个 BQ79616 电池监测器引脚驱动南北方向的双绞线电缆。链的底部是控制器模块，其中 BQ79600-Q1 桥式集成电路用于高压隔离，并将电池数据从垂直接口转换为通用异步接收器发送器 (UART) 或串行外设接口 (SPI) 和主处理器。可以对链中的每个器件进行电流或电容耦合隔离。或者，环配置可以在链发生故障或断裂时充当冗余通信路径。

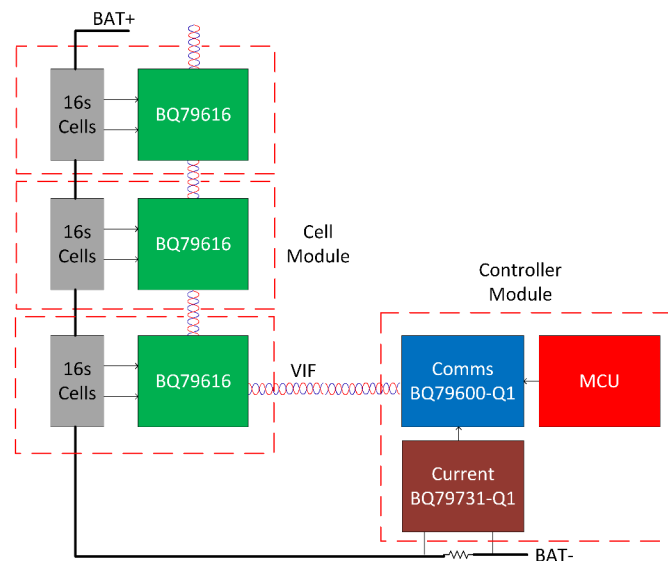


图 1. 使用 BQ79616 的典型菊花链配置

使用菊花链电池通信的垂直接口为各种电池架构的电池和控制器模块设计提供了灵活性。菊花链允许使用隔离电池包。例如，用户可以用双绞线电缆连接彼此间隔 3m 的电池监测印刷电路板 (PCB)，或者在同一 PCB 装配上的两个 BQ79616 监测器之间进行短距离连接。这两种选项都只需要极少的隔离元件来分隔模块接地层并承受电磁干扰。

在图 1 中，控制器模块使用 BQ79600-Q1 作为桥接通信器件和 BQ79731-Q1 电池包监测器。BQ79616 通过集成通信协议提供可靠的电池监测，可有效扩展隔离电池模块，其差分协议或垂直接口经证明可承受恶劣的汽车或 ESS 环境。每个器件有 16 个监测通道，最多有 64 个通道可以通过菊花链式连接，因此可以灵活地设计 48V 至 >1.5kV ESS 系统。

BQ79731-Q1 可以监测电池包级电流、高压接触器和绝缘电阻，以反馈到充电状态估计值中。与用于电池包监测的 BQ79731-Q1 类似，BQ79616 是一种独立器件，可以通过 UART 将电池数据直接转换到主机处理器，该功能允许在储能平台中不同数量的电池中使用相同的软件和硬件设计。在大于 1kV 的较大电网级系统中，BQ79616 针对系统通信进行了优化，开销非常小。

与 BQ76952 堆叠，适用于需要多个电池监测器的系统

BQ76952 是一款 16 节串联电池监测器，不带集成菊花链通信。其中一些优点包括集成库仑计、高侧场效应晶体管 (FET) 驱动器和可编程低压降稳压器。

为了更好地应对堆叠 BQ76952 监测器的挑战，添加外部隔离器和控制器局域网 (CAN) 收发器可以实现可靠的通信。图 2 展示了支持在 ESS 应用中使用 BQ76952 所需具备的基本元件。

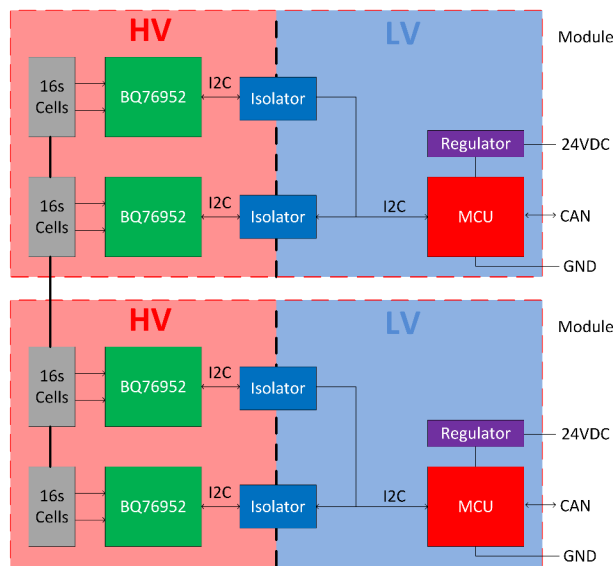


图 2. 具有到 CAN 的隔离式 BQ76952 的堆叠配置

为了增强堆叠 BQ76952 器件内的通信完整性，TCAN1042 CAN 收发器可以将单元模块数据链接回主机。此外，还需要考虑充分利用集成 FET 驱动器、保护和主机处理器通信

图 3 是堆叠两个 BQ76952 电池监测器的方框图。此配置使用外部电路来控制低侧保护 N 沟道 FET。每个器件的 I²C 总线路由至主机微控制器，上层器件使用 2.5kV I²C 隔离器。与仅具有一个电池监测器的设计相比，此示例需要一些额外的元件来将两个监测器从关闭模式唤醒。当保护 FET 被禁用时，正确的负载检测功能需要额外的元件。

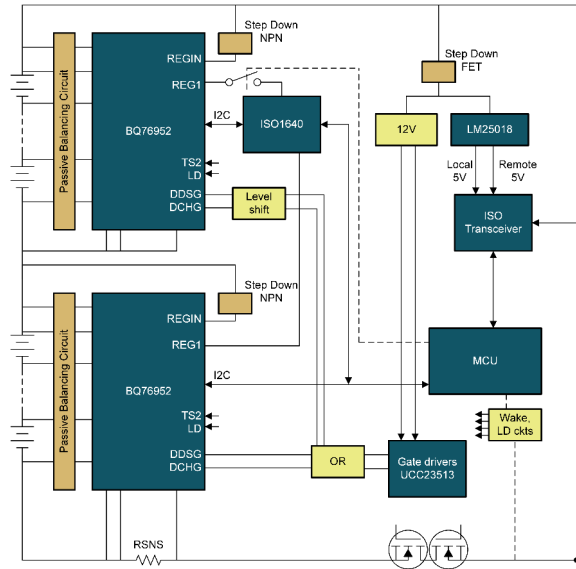


图 3. 使用 BQ76952 电池监测器的堆叠配置

根据堆叠配置，仔细连接通信和保护信号。BQ76952 提供与高侧 FET 驱动器所用控制相匹配的逻辑电平输出。这些输出根据每个监测器的本地 LDO 驱动，该 LDO 具有高达 5V 的可编程电压。将这些来自堆叠器件的信号组合在一起，有助于控制低侧 N 沟道 FET，如图 4 所示。

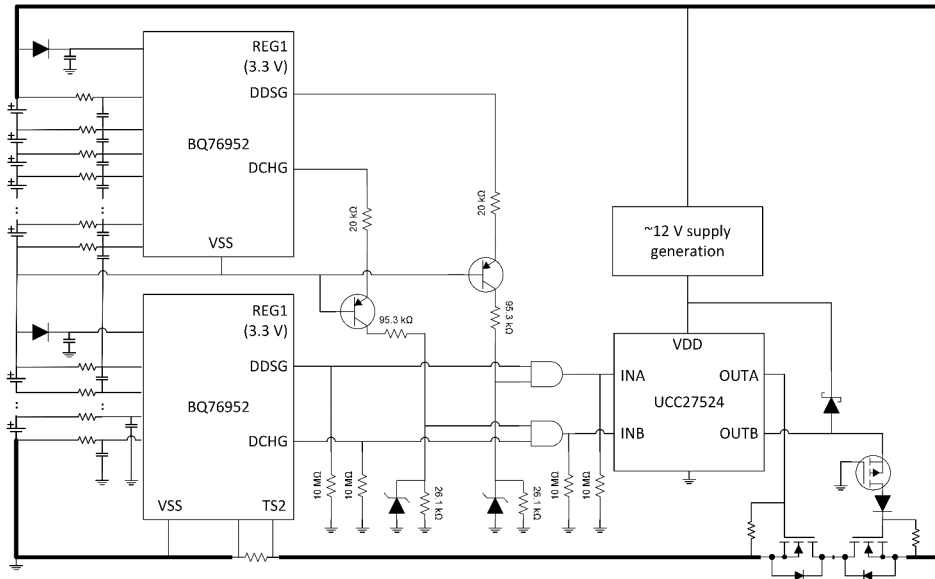


图 4. BQ76952 电池监测器的组合保护设计

BQ76952 包括一个关断模式，以降低电流消耗。要从关断模式唤醒并返回正常操作，请使用以下两种方法之一：

- 向 LD 引脚施加电压。（连接充电器时，LD 引脚上通常会出现电压）。
- 拉动 TS2 引脚，该引脚在关断至 VSS 时提供弱 5V 电平和 5MΩ 源阻抗。

确保堆栈中的所有监测器都包含一种唤醒方法，以便整个系统正常运行。通过连接充电器向器件上的 LD 引脚施加电压会引起唤醒，但重要的是添加适当的电路，以将每个引脚的电压限制在数据表中的规格范围内。

BQ76952 支持高达 400kHz I²C、SPI 和高速数据输入输出通信。每个器件都可以配置一个单独的 I²C 地址。使用 TI 的 ISO1640 隔离器有利于与上层器件的通信，如适用于 20S 应用的工业电池管理模块参考设计中所述。另一种选择是使用分立式电路进行电平转换。图 5 展示了一个使用具有 SPI 通信的分立式电路示例。

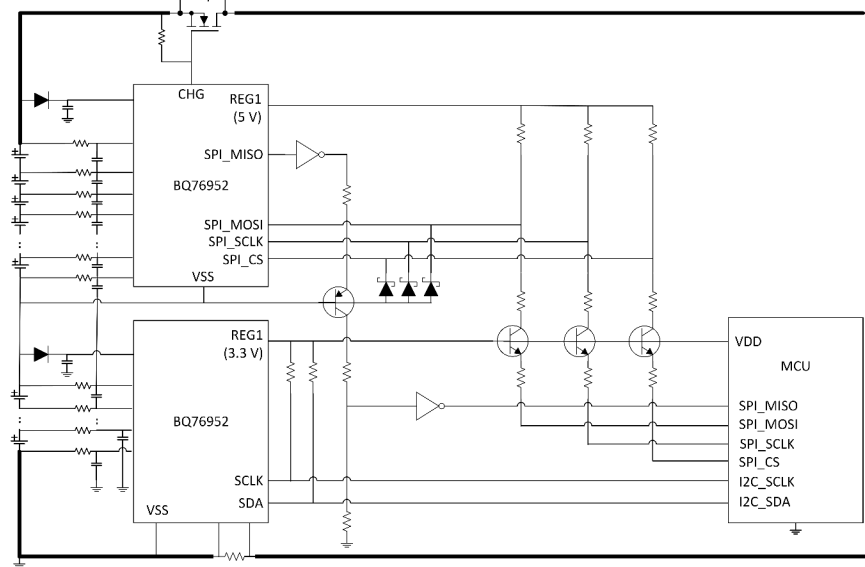


图 5. 使用 BQ76952 电池监测器的堆叠设计中的串行通信

与 BQ76952 堆叠时的负载检测注意事项

BQ76952 包含负载检测功能，可确定在 FET 被禁用时负载是否已从电池包中移除。重要的是要确保该信号在堆叠中的所有器件之间进行传递；否则，负载的存在将决定电池监测器的工作状态，并且堆叠中的所有监测器在任何给定时间都必须处于相同模式。如果短路或过流事件导致 FET 被禁用，请使用此检测功能进行恢复。

负载检测功能专门设计用于高侧 FET，但也可以适用于具有低侧 FET 的系统。当 FET 关闭时，BQ76952 定期从 LD 引脚拉取 100 μ A 电流输出并测量该引脚的电压。该器件根据测量电压是高于还是低于 4V 阈值来检测负载是否已移除。图 6 展示了一个使用具有低侧 FET 的堆叠配置的负载检测电路示例。

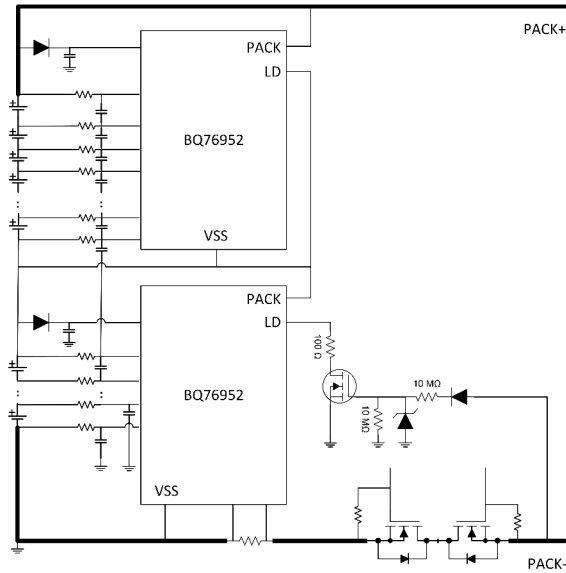


图 6. 带 BQ76952 电池监测器的堆叠配置中的负载检测

电池平衡注意事项

将多个电池监测器链接在一起时，连接到底部器件的电池可能会与连接到顶部器件的电池不平衡。为了避免堆叠内功耗不均造成的不平衡，将堆叠中的每个器件配置为在内部启用同一组模块或元件可以保持功耗平衡。

考虑平衡由堆叠器件的 LDO 供电的外部电路。TI 的 BQ79616 和 BQ76952 监测器支持随机电池连接热插拔，但重要的是要查看每个器件的具体指南，以评估各种堆叠配置的设计。

结论

在 ESS 应用中，电池技术的兴起带来了新的挑战。随着存储容量不断扩大以推动向可再生能源的过渡，需要堆叠多个电池监测器才能确保完全覆盖电池包。TI 的可扩展电池管理设计可满足公用事业级、商业电池备用器件和住宅能源系统的不同要求。为了优化效率和系统成本，ESS 设计人员必须分析这些配置，以便更好地满足系统要求。

其他资源

- 德州仪器 (TI), [BQ79616 16 节串联电池监测器、平衡器和集成硬件保护器](#) 数据表。
- 德州仪器 (TI), [提高电池监测系统中的电压测量精度](#) 技术文章。
- 德州仪器 (TI), [提高电池监测系统中的温度测量精度](#) 技术文章。
- 德州仪器 (TI), [轻松配置 BQ76942、BQ76952 电池监测器](#) 应用报告。
- 德州仪器 (TI), [BQ76952 和 BQ76942 电池监测器](#) 视频。

重要声明和免责声明

TI“按原样”提供技术和可靠性数据（包括数据表）、设计资源（包括参考设计）、应用或其他设计建议、网络工具、安全信息和其他资源，不保证没有瑕疵且不做任何明示或暗示的担保，包括但不限于对适销性、某特定用途方面的适用性或不侵犯任何第三方知识产权的暗示担保。

这些资源可供使用 TI 产品进行设计的熟练开发人员使用。您将自行承担以下全部责任：(1) 针对您的应用选择合适的 TI 产品，(2) 设计、验证并测试您的应用，(3) 确保您的应用满足相应标准以及任何其他功能安全、信息安全、监管或其他要求。

这些资源如有变更，恕不另行通知。TI 授权您仅可将这些资源用于研发本资源所述的 TI 产品的应用。严禁对这些资源进行其他复制或展示。您无权使用任何其他 TI 知识产权或任何第三方知识产权。您应全额赔偿因在这些资源的使用中对 TI 及其代表造成的任何索赔、损害、成本、损失和债务，TI 对此概不负责。

TI 提供的产品受 [TI 的销售条款](#) 或 [ti.com](#) 上其他适用条款/TI 产品随附的其他适用条款的约束。TI 提供这些资源并不会扩展或以其他方式更改 TI 针对 TI 产品发布的适用的担保或担保免责声明。

TI 反对并拒绝您可能提出的任何其他或不同的条款。

邮寄地址：Texas Instruments, Post Office Box 655303, Dallas, Texas 75265

Copyright © 2024，德州仪器 (TI) 公司