

## Application Note

**USB 3.2 双通道操作：您需要了解的内容**

Brian Zhou

**摘要**

如今发布的支持 USB 3.2 Gen 2x2 的主机和 SSD 设备的数量不断增加。USB 3.2 Gen 2x2 提供了强大的性能提升，以满足 USB 存储的基本需求。本应用手册介绍了如何通过 USB Type-C® 连接器实现 20Gbps 的传输速率。还使用 TI TUSB1104 器件展示了一个 USB 3.2 Gen 2x2 应用。

**内容**

<b>1 引言</b> .....	<b>2</b>
<b>2 USB 3.2 Gen 2x2</b> .....	<b>2</b>
2.1 什么是 USB 3.2 Gen 2x2 ? .....	2
2.2 TUSB1104 简介.....	3
2.3 采用 TUSB1104 的 3.2 Gen 2x2 应用.....	3
<b>3 总结</b> .....	<b>4</b>
<b>4 参考资料</b> .....	<b>4</b>

**插图清单**

图 2-1. 采用 TUSB1104 的典型 USB 3.2 Gen2x2 应用.....	3
---	---

**表格清单**

表 2-1. USB 3.2、USB 3.1 以及 USB 3.0 版本和速度.....	2
表 2-2. TUSB1104 配置通道选择.....	3

**商标**

USB Type-C® is a registered trademark of USB Implementers Forum.

所有商标均为其各自所有者的财产。

## 1 引言

USB 3.2 Gen 2x2 是适用于新主机和设备的多通道操作，允许进行最多两条通道的 10Gbps 操作，以实现理论上的 20Gbps 数据传输速率。

USB 3.2 Gen 2x2 允许用户更快地在设备之间传输数据，并支持向后兼容性，从而解决任何与旧技术功能相关的问题。向后兼容性意味着新驱动器支持现有的 USB 规格。

USB Type-C 连接器有四对用作传输和接收数据的通道的金属引脚。USB 3.2 Gen 1 (5Gbps) 和 USB 3.2 Gen 2 (10Gbps) 根据连接器的位置使用 1 个 TX 通道和 1 个 RX 通道。USB 3.2 Gen 2x2 利用全部四个通道来实现高达 20Gbps 的理论传输速率。

## 2 USB 3.2 Gen 2x2

### 2.1 什么是 USB 3.2 Gen 2x2 ?

虽然 USB 4 是最新且最快的一代 USB，但 PC 和外设上最常见的 USB 端口的版本号为 3，具体而言就是 USB 3.2 或 USB 3.1，甚至是 3.0。在查看规格表时，请注意 USB 3.2 或 3.1 后面有代编号。例如，USB 3.2 Gen 1、USB 3.2 Gen 2 以及 USB 3.2 Gen 2x2。然而，一些具有不同版本号的端口实际上具有相同的速度。表 2-1 展示了不同的 USB 3 版本和速度。

**表 2-1. USB 3.2、USB 3.1 以及 USB 3.0 版本和速度**

USB 版本	速度	替代名称	连接器类型	等同于
USB 3.2 Gen 1	5Gbps	SuperSpeed	Type-A、Type-C、Type-B、Micro	USB 3.1 Gen 1、USB 3.0
USB 3.2 Gen 2/Gen 2x1	10Gbps	SuperSpeed+10Gbps	Type-A、Type-C	USB 3.1 Gen 2
USB 3.2 Gen 2x2	20Gbps	SuperSpeed+20Gbps	Type-C	不适用
USB 3.1 Gen 1	5Gbps	SuperSpeed	Type-A、Type-C、Type-B、Micro	USB 3.1 Gen 1、USB 3.0
USB 3.1 Gen 2	10Gbps	SuperSpeed+10Gbps	Type-A、Type-C	USB 3.1 Gen 2
USB 3.0	5Gbps	SuperSpeed	Type-A、Type-C、Type-B、Micro	USB 3.1 Gen 1

20Gbps 速度称为 USB 3.2 Gen 2x2，因为它使用两个 10Gbps 通道来提供 20Gbps 速度。还有一个较少使用的版本，称为 USB 3.2 Gen 1x2，其速率为 10Gbps，与 USB 3.2 Gen2 几乎相同。不同之处在于，USB 3.2 Gen 2 具有单个 10Gbps 数据通道，而 USB 3.2 Gen 1x2 使用两个 5 Gbps 通道来实现 10Gbps 的总速度。

USB Type-A 或 USB Type-C 连接器均可提供 5Gbps 和 10Gbps 速度。USB Type-A 端口具有传统的矩形连接器，只能以一种方式插入。USB Type-C 端口较小，为椭圆形，可反向插入。

但是，如果使用 USB 3.2 Gen 2x2 (20Gbps)，则使用的是 USB Type-C。Type-A 端口的速度上限为 10Gbps。此外，虽然很少见，但 USB 3.2 Gen 1x2 (速度也是 10Gbps) 只能使用 USB Type-C。

在使用 USB 3.2 Gen 2 端口并需要利用 10Gbps 速度时，请使用支持 10Gbps 的电缆和具有相同功能的外设。如果需要获得 20Gbps 的速度，则端口、外设和电缆这三个部分都必须支持该速度。

## 2.2 TUSB1104 简介

TI TUSB1104 是一款用于 USB-C 应用的 10Gbps USB 3.2 x2 线性转接驱动器，可实现高达 20Gbps 的总数据吞吐量。

TUSB1104 用于驻留在主机和 USB-C 插座之间或 USB 设备和 USB-C 插座之间。TUSB1104 将自动检测接口是在 USB 3.2 x2 模式还是 x1 模式下运行。如果该器件确定 USB 接口在 USB 3.2 x1 模式下运行，则会禁用未使用的通道以节省电力。

配置为 USB 3.2 x2 模式的 TUSB1104 将确定链路是在 USB 3.2 x2 模式还是在 USB 3.1 x1 模式下运行。如果链路处于 USB 3.2 x2 模式，则 TUSB1104 会将一个端口用作 USB 3.2 x1 端口，剩余的端口按照另一个端口的模式运行。充当 USB 3.1 x1 端口的端口称为配置通道。配置通道的确定完全基于 Type-C 方向。对于正常方向 (FLIP = L)，端口 1 是配置通道。对于翻转的方向 (FLIP = H)，端口 2 是配置通道。表 2-2 展示了配置通道选择。

表 2-2. TUSB1104 配置通道选择

翻转	配置通道	非配置通道
L	CRX1-SSRX1	CRX2-SSRX2
	SSTX1-CTX1	SSTX2-CTX2
H	CRX2-SSRX2	CRX1-SSRX1
	SSTX2-CTX2	SSTX1-CTX1

## 2.3 采用 TUSB1104 的 3.2 Gen 2x2 应用

图 2-1 展示了 TUSB1104 器件的典型应用。可以通过 GPIO 引脚或 I2C 接口来配置该器件。在以下示例中，使用 Type-C PD 控制器或微控制器通过 I2C 接口来配置该器件。在 I2C 模式下，可以通过 I2C 寄存器独立控制每个接收器的均衡设置。

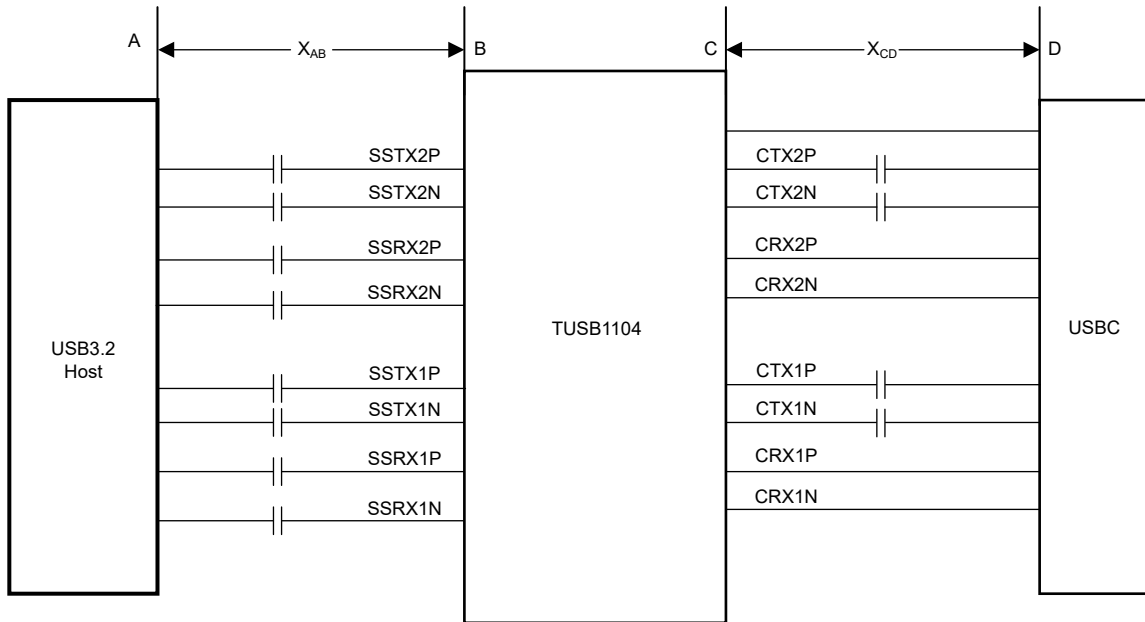


图 2-1. 采用 TUSB1104 的典型 USB 3.2 Gen2x2 应用

对于通道前 A 至 B PCB 布线长度  $X_{ab}$ ，5GHz 下 FR4 引线插入损耗的一条良好规则是每英寸大约 -1dB。如果  $X_{ab}$  为 8 英寸，则 TUSB1104 SSEQ 应编程为 -8dB。对于通道后 C 至 D PCB 布线长度  $X_{cd}$ ，无论通道是短通道、长通道还是介于两者之间的通道，TUSB1104 都会通过完全自适应 EQ 设置确定最佳设置。

### 3 总结

USB 3.2 Gen 2x2 利用 Type-C 连接器的全部四个通道，以 20Gbps 数据传输速率为 USB 存储提供强大的性能提升。本应用手册介绍了不同 USB 版本和速度之间的差异，并使用 TI TUSB1104 器件展示了一个典型的 USB 3.2 Gen 2x2 应用。

### 4 参考资料

- 德州仪器 (TI) , [TUSB1104 USB Type-C 10Gbps USB 3.2 x2 自适应线性转接驱动器](#) 数据表。

## 重要声明和免责声明

TI“按原样”提供技术和可靠性数据（包括数据表）、设计资源（包括参考设计）、应用或其他设计建议、网络工具、安全信息和其他资源，不保证没有瑕疵且不做任何明示或暗示的担保，包括但不限于对适销性、某特定用途方面的适用性或不侵犯任何第三方知识产权的暗示担保。

这些资源可供使用 TI 产品进行设计的熟练开发人员使用。您将自行承担以下全部责任：(1) 针对您的应用选择合适的 TI 产品，(2) 设计、验证并测试您的应用，(3) 确保您的应用满足相应标准以及任何其他功能安全、信息安全、监管或其他要求。

这些资源如有变更，恕不另行通知。TI 授权您仅可将这些资源用于研发本资源所述的 TI 产品的应用。严禁对这些资源进行其他复制或展示。您无权使用任何其他 TI 知识产权或任何第三方知识产权。您应全额赔偿因在这些资源的使用中对 TI 及其代表造成的任何索赔、损害、成本、损失和债务，TI 对此概不负责。

TI 提供的产品受 [TI 的销售条款](#) 或 [ti.com](#) 上其他适用条款/TI 产品随附的其他适用条款的约束。TI 提供这些资源并不会扩展或以其他方式更改 TI 针对 TI 产品发布的适用的担保或担保免责声明。

TI 反对并拒绝您可能提出的任何其他或不同的条款。

邮寄地址：Texas Instruments, Post Office Box 655303, Dallas, Texas 75265

Copyright © 2023，德州仪器 (TI) 公司