

Application Note

TLV320ADCx140/PCMX140-Q1 可编程双二阶滤波器配置和应用



Pedro Gelabert

摘要

TLV320ADCx140/PCMX140-Q1 器件系列 (TLV320ADC3140、TLV320ADC5140、TLV320ADC6140 和 PCM3140-Q1、PCM5140-Q1、PCM6140-Q1) 是一款适用于音频应用的四通道、高性能模数转换器 (ADC)。该系列器件功能广泛，其中包括：

- 多通道多位高性能 Δ - Σ ADC
- 可配置单端或差分音频输入。
- 低噪声可编程麦克风偏置电压输出。
- 集成式低抖动锁相环 (PLL)
- 采样速率高达 768kHz 的线性相位或低延迟抽取滤波器
- 每个通道都具有分辨率极高的可编程相位和增益校准
- 可编程通道增益
- 数字音量控制
- 数字通道混频器
- 可编程高通滤波器 (HPF)
- 可编程无限脉冲响应双二阶滤波器
- 自动增益控制器 (AGC)
- TLV320ADC5140/PCM5140-Q1 和 TLV320ADC6140/PCM6140-Q1 中的动态范围增强器 (DRE) 支持。
- 配备高性能抽取滤波器的脉冲密度调制 (PDM) 数字麦克风接口。

本应用手册介绍了如何配置 TLV320ADCx140/PCMX140-Q1 器件的可编程无限脉冲响应 (IIR) 数字双二阶滤波器。

内容

1 简介.....	2
2 无限脉冲响应滤波器.....	3
2.1 数字双二阶滤波器.....	3
3 TLV320ADCx140/PCMX140-Q1 数字双二阶滤波器.....	4
3.1 使用 PurePath™ Console 的滤波器设计.....	4
3.2 如何使用数字滤波器设计套件生成系数 N_0 、 N_1 、 N_2 、 D_1 和 D_2	6
3.3 避免溢出条件.....	6
3.4 输出通道中的数字双二阶滤波器分配.....	6
3.5 数字双二阶滤波器 1-6 的可编程系数寄存器.....	9
3.6 数字双二阶滤波器 7-12 的可编程系数寄存器.....	12
4 如何对 TLV320ADCx140/PCMX140-Q1 上的数字双二阶滤波器进行编程.....	15
5 双二阶滤波的典型音频应用.....	15
5.1 参数均衡器.....	15
6 交叉网络.....	15
7 语音增强.....	15
8 低音增强.....	15
9 使用陷波滤波器去除 50 - 60Hz 噪声.....	15
10 修订历史记录.....	15

11 数字滤波器设计技术..... 17
 11.1 模拟滤波器..... 17

商标

PurePath™ is a trademark of Texas Instruments.
 MatLab® is a registered trademark of The Mathworks Inc.
 所有商标均为其各自所有者的财产。

1 简介

TLV320ADCx140/PCMx140-Q1 器件的各通道都遵循如图 1-1 所示的信号链。在该信号链中，所有通道都支持模拟差分信号或单端信号或数字脉冲密度调制 (PDM) 数字麦克风。在 TLV320ADCx140/PCMx140-Q1 系列器件中，模拟输入信号由可编程增益放大器 (PGA) 放大，然后通过高性能 ADC 转换为数字信号。PGA 获得输入信号，以匹配 ADC 的满量程。数字信号具有可编程相位校准功能，以一个调制器时钟周期为阶跃，调整每个通道的相位延迟，因而支持系统跨不同通道来匹配相位。然后，通过一组线性相位滤波器或低延迟滤波器来抽取经过相位校准的数字信号。直流失调由具有三个预设截止频率或完全可编程截止频率的数字高通滤波器 (HPF) 从抽取的信号中去除。请注意，直流偏移由共模电压不匹配引起。HPF 输出是以 0.1dB 阶跃进行校准的增益，并与其他通道相加。增益校准与不同通道的增益相匹配，特别是在通道内的麦克风具有不同增益值时。然后，输出由数字双二阶滤波器进行过滤并通过音量控制获得。

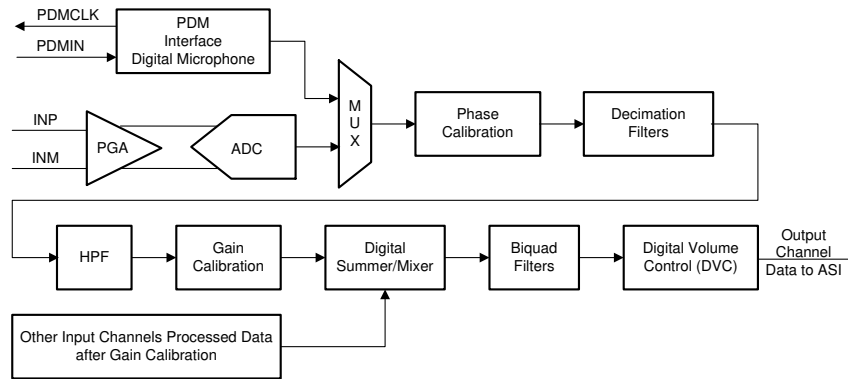


图 1-1. TLV320ADCx140/PCMx140-Q1 通道信号链处理流程图

本应用手册主要介绍了如何配置数字双二阶滤波器。作为一组 IIR 滤波器数字，双二阶滤波器以数字方式实现。

2 无限脉冲响应滤波器

方程式 1 为无限脉冲响应滤波器 (IIR) 的传递函数。

$$H(z) = \frac{b_0 + b_1 z^{-1} + b_2 z^{-2} + \dots + b_M z^{-M}}{1 + a_1 z^{-1} + a_2 z^{-2} + \dots + a_N z^{-N}} \quad (1)$$

该传递函数的系数被量化用于定点实现时，由量化和滤波器的递归性质导致的误差可能会显著改变所需滤波器的特性，并导致不稳定。将该传递函数划分为一组级联的低阶滤波器，可降低对系数量化的敏感性。事实证明，级联双二阶 IIR 滤波器实现方案可有效减少这方面的影响。

2.1 数字双二阶滤波器

数字双二阶滤波器是具有两个极点和两个零点的二阶 IIR 滤波器。*Biquad* 是 *biquadratic* (双二阶) 的缩写。因此，数字双二阶滤波器是一款 IIR 滤波器，其传递函数为两个二阶函数的比值，如方程式 2 所示，相应直接形式 II 方框图如图 2-1 所示。在该公式中，所有系数都除以 a_0 ，实现归一化，使得 $a_0 = 1$ 。

$$H(z) = \frac{b_0 + b_1 z^{-1} + b_2 z^{-2}}{1 + a_1 z^{-1} + a_2 z^{-2}} \quad (2)$$

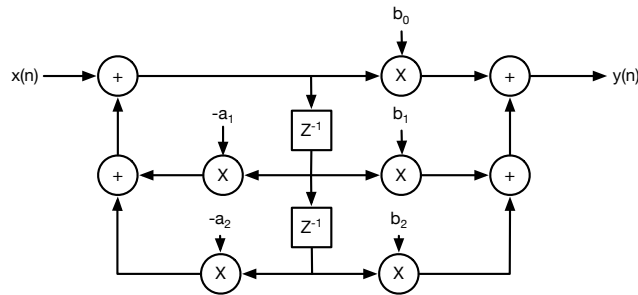


图 2-1. 直接形式 II 双二阶滤波器

3 TLV320ADCx140/PCMx140-Q1 数字双二阶滤波器

在如图 1-1 所示的各通道信号链中，TLV320ADCx140/PCMx140-Q1 器件可支持多达三个可编程数字双二阶滤波器。可编程双二阶滤波器位于数字加法器和数字音量控制模块之间。双二阶滤波器支持自定义低通、高通或任何其他所需的信号频率整形。默认情况下，每个双二阶滤波器的频率响应均为全通滤波器，这意味着频率响应具有 0dB 的平坦增益。通过更改每个双二阶滤波器的可编程系数，主机可覆盖这些双二阶滤波器的频率响应。如要更改系数，主机必须在为任何 ADC 通道供电之前写入双二阶滤波器系数。

方程式 3 所示为在 TLV320ADCx140/PCMx140-Q1 中实现的 32 位量化传递函数。这些双二阶滤波器的系数 [N₀、N₁、N₂、D₁ 和 D₂] 均为 32 位宽，采用二进制补码格式，占用 TLV320ADCx140/PCMx140-Q1 寄存器空间中的四个连续 8 位寄存器。Q 点位于第 31 位 (Q31)，滤波器系数采用 1.31 格式，范围为 -1 (0x80000000) 至 0.999999995 (0x7FFFFFFF)。在这种表示方法中，假定小数点在第 30 位与第 31 位之间。第 31 位为符号位，而第 30-0 位为小数位，如图 3-1 所示。使用这种表示方法时，进行归一化之后，所有系数都小于 1。若要将小于 1 的浮点数转换为 Q31 格式，需将浮点数乘以 2³¹ 并截断为最接近的整数。使用这种表示方法时，对应于分母中 a₀ 的数字 1 变为 2⁻³¹ (0x7FFFFFFF)。请注意，系数 N₁ 和 D₁ 应乘以 2。因此，使用数字滤波器设计套件计算这些系数时，在写入这些系数寄存器之前，需将 N₁ 和 D₁ 除以 2。另外，请注意系数 D₁ 和 D₂ 带有负号。所以，使用数字滤波器设计套件时，在将 D₁ 和 D₂ 写入系数寄存器之前，应将两者都乘以 -1。

$$H(z) = \frac{N_0 + 2N_1z^{-1} + N_2z^{-2}}{2^{31} - 2D_1z^{-1} - D_2z^{-2}} \quad (3)$$

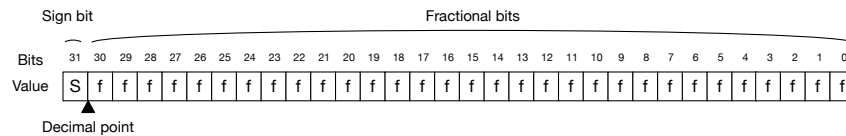


图 3-1. Q31 格式表示

3.1 使用 PurePath™ Console 的滤波器设计

为便于使用数字双二阶滤波器，PurePath™ Console 包含图形滤波器设计部分，用于绘制幅度、相位和群延迟与频率间的关系。这种滤波器设计方法还通过多种采用不同滤波器设计技术的滤波器来生成系数。方程式 3 所示为可用滤波器设计选项以及对滤波器类型的简短说明。在表 3-1 中，截止频率是指通带响应变化达到 3dB 时的频率。

表 3-1. PurePath™ Console 数字双二阶滤波器选项

滤波器类型	说明
带通	指定中心频率和通带宽度 (滤波器带宽) 的带通滤波器
Bass Shelf	在不超过指定截止频率的低频处应用指定增益
均衡器 (带宽)	指定中心频率和通带宽度的带通滤波器，具有指定增益
均衡器 (Q 系数)	指定中心频率和品质因数的带通滤波器，具有指定增益。品质因数为中心频率除以通带宽度。
增益	指定增益的全通滤波器
高通巴特沃斯 1	具有指定增益、指定截止频率、出色平坦通带和阻带响应的一阶高通滤波器。阻带频率响应的斜率为 -10dB/十倍频程。
高通巴特沃斯 2	具有指定增益、指定截止频率、出色平坦通带和阻带响应的二阶高通滤波器。阻带频率响应的斜率为 -20dB/十倍频程。
高通贝塞尔 2	具有指定增益、指定截止频率、出色平坦相位和恒定跨通带群延迟的二阶高通滤波器。
高通 Linkwitz Riley 2	由截止频率处增益为 -3dB 的巴特沃斯滤波器组成的二阶高通滤波器。低通和高通 Linkwitz Riley 滤波器级联时，交叉频率处的总增益为 0dB。
高通 Variable Q 2	指定中心频率、增益和品质因数的二阶高通滤波器。品质因数为中心频率除以通带宽度。
高通 Chebyshev	通带等波纹高通滤波器，具有出色的平坦阻带响应
低通巴特沃斯 1	具有指定增益、指定截止频率、出色平坦通带和阻带响应的一阶低通滤波器。阻带频率响应的斜率为 -10dB/十倍频程。

表 3-1. PurePath™ Console 数字双二阶滤波器选项 (续)

滤波器类型	说明
低通巴特沃斯 2	具有指定增益、指定截止频率、出色平坦通带和阻带响应的二阶低通滤波器。阻带频率响应的斜率为 -20dB/十倍频程。
低通贝塞尔 2	具有指定增益、指定截止频率、出色平坦跨通带群延迟的二阶低通滤波器。
低通 Linkwitz Riley 2	由截止频率处增益为 -3dB 的巴特沃斯滤波器组成的二阶低通滤波器。低通和高通 Linkwitz Riley 滤波器级联时，交叉频率处的总增益为 0dB。
低通 Variable Q 2	指定中心频率、增益和品质因数的二阶低通滤波器。品质因数为中心频率除以通带宽度。
低通 Chebyshev	通带等波纹低通滤波器，具有出色的平坦阻带响应
陷波	指定中心频率和阻带宽度 (滤波器带宽) 的带阻滤波器
移相	全通滤波器，在指定中心频率处通过由带宽指定的宽度实现 180° 相移。
Treble Shelf	在超过指定截止频率的高频处应用指定增益

3.1.1 使用 PurePath™ Console 生成可编程双二阶系数的示例

图 3-2 所示为如何为通道 1 创建一组滤波器 (带宽为 400Hz, 500Hz 频率时的增益为 5dB, 带宽为 3kHz, 2kHz 频率时的增益为 -5dB), 以及一个频率为 60Hz 且带宽为 50Hz 的陷波滤波器。请注意, 每个双二阶滤波器都带有彩色编码。青色代表 BQ1 500Hz 均衡器, 浅灰色代表 BQ5 2kHz 均衡器, 棕色代表 BQ9 60Hz 陷波滤波器。全部三个滤波器的整体响应都以红色绘制。请注意, 图表上标记了截止频率或中心频率, 允许拖动和移动滤波器的中心频率。图表支持用户放大和缩小频率响应图, 并选择对数或线性频率轴、绘图增益、相位、群延迟或脉冲响应。



图 3-2. PurePath™ Console 可编程双二阶滤波器示例

点击每个双二阶滤波器的旋转箭头, 将会显示方程式 3 中 N_0 、 N_1 、 N_2 、 D_1 和 D_2 的归一化浮点系数, 如图 3-3 所示。请注意, PurePath Console 已计算出方程式 2 的浮点系数 b_0 、 b_1 、 b_2 、 a_1 和 a_2 , 并转换为 N_0 、 N_1 、 N_2 、 D_1 和 D_2 的必要值。点击 **Apply** 按钮, 通过 I2C 将系数传输到 EVM 上的 TLV320ADCx140/PCMx140-Q1 器件。



图 3-3. 以归一化浮点格式显示计算系数的 PurePath™ Console 可编程双二阶滤波器示例

3.2 如何使用数字滤波器设计套件生成系数 N_0 、 N_1 、 N_2 、 D_1 和 D_2

请按照以下步骤，使用 MatLab® 等数字滤波器设计套件生成 IIR 双二阶系数：

1. 使用滤波器设计函数计算系数 $[b_0, b_1, b_2, a_0, a_1, a_2]$ ，比如 MatLab butter 函数，以便设计系统运行频率为 48kHz、截止频率为 1kHz 的巴特沃斯滤波器。请注意，将 MatLab 系数归一化后， $a_0 = 1$ 。

```
[b, a] = butter( 2, 1000 / (48000/2) )
```

2. 通过除法计算，将这些系数转换为 $[N_0, N_1, N_2, D_1, D_2]$ ：

- $N_0 = b_0$
- $N_1 = b_1 \div 2$
- $N_2 = b_2$
- $D_1 = -a_1 \div 2$
- $D_2 = -a_2$

3. 通过乘以 2^{31} ，将系数转换为 Q31。

4. 四舍五入到最近的整数，并转换为 32 位二进制补码十六进制格式：

- 正整数转换为十六进制格式。
- 对于负整数，先取系数的绝对值，再转换为二进制，取反，加一，然后转换为十六进制。

3.3 避免溢出条件

级联多个获取信号的双二阶滤波器时，务必确保系统整体响应不会导致系统溢出。双二阶采用 32 位定点算法进行计算。如果系统整体响应及输入信号太大，则可能由于算术饱和而导致不理想的结果。如果发生饱和或溢出，请调整输入信号或减小一个或多个双二阶滤波器的系数，从而避免系统整体响应饱和或溢出。

请注意，系统整体响应取决于信号链上所有已启用的元件。由于数字高通滤波器与数字双二阶滤波器级联，所以两者一起改变低频时的频率响应。

3.4 输出通道中的数字双二阶滤波器分配

表 3-2 显示了这些双二阶滤波器在特定输出通道中的分配，分配依据的是 DSP_CFG1 寄存器的 BIQUAD_CFG[1:0] 寄存器设置。将 BIQUAD_CFG[1:0] 设置为 2'b00，以禁用所有通道中的数字双二阶滤波器。

系统应用无需额外滤波时，选择该设置。表 3-2 还展示了 TLV320ADCx140/PCMx140-Q1 寄存器空间中双二阶滤波器系数的映射。

表 3-2. 双二阶滤波器在记录输出通道中的分配

可编程双二阶滤波器	使用 DSP_CFG1 寄存器设置的记录输出通道分配		
	BIQUAD_CFG[1:0] = 2'b01 (每通道 1 个双二阶滤波器)	BIQUAD_CFG[1:0] = 2'b10 (默认) (每通道 2 个双二阶滤波器)	BIQUAD_CFG[1:0] = 2'b11 (每通道 3 个双二阶滤波器)
	支持全部 8 个通道	支持多达 6 个通道	支持多达 4 个通道
双二阶滤波器 1	分配至输出通道 1	分配至输出通道 1	分配至输出通道 1
双二阶滤波器 2	分配至输出通道 2	分配至输出通道 2	分配至输出通道 2
双二阶滤波器 3	分配至输出通道 3	分配至输出通道 3	分配至输出通道 3
双二阶滤波器 4	分配至输出通道 4	分配至输出通道 4	分配至输出通道 4
双二阶滤波器 5	未使用	分配至输出通道 1	分配至输出通道 1
双二阶滤波器 6	未使用	分配至输出通道 2	分配至输出通道 2
双二阶滤波器 7	未使用	分配至输出通道 3	分配至输出通道 3
双二阶滤波器 8	未使用	分配至输出通道 4	分配至输出通道 4
双二阶滤波器 9	分配至输出通道 5	分配至输出通道 5	分配至输出通道 1
双二阶滤波器 10	分配至输出通道 6	分配至输出通道 6	分配至输出通道 2
双二阶滤波器 11	分配至输出通道 7	分配至输出通道 5	分配至输出通道 3
双二阶滤波器 12	分配至输出通道 8	分配至输出通道 6	分配至输出通道 4

表 3-3 所示为寄存器空间中的双二阶滤波器系数映射。

表 3-3. 双二阶滤波器系数寄存器映射

可编程双二阶滤波器	双二阶滤波器系数寄存器映射	可编程双二阶滤波器	双二阶滤波器系数寄存器映射
双二阶滤波器 1	P2_R8-R27	双二阶滤波器 7	P3_R8-R27
双二阶滤波器 2	P2_R28-R47	双二阶滤波器 8	P3_R28-R47
双二阶滤波器 3	P2_R48-R67	双二阶滤波器 9	P3_R48-R67
双二阶滤波器 4	P2_R68-R87	双二阶滤波器 10	P3_R68-R87
双二阶滤波器 5	P2_R88-R107	双二阶滤波器 11	P3_R88-R107
双二阶滤波器 6	P2_R108-R127	双二阶滤波器 12	P3_R108-R127

DSP_CFG1 寄存器还通过表 3-4 和 表 3-5 所示的 BIQUAD_CFG 位字段来确定所用双二阶滤波器的数量。

表 3-4. TLV320ADC3140 DSP_CFG1 寄存器

7	6	5	4	3	2	1	0
DVOL_GANG	BIQUAD_CFG[1:0]		DISABLE_SOFT_STEP	AGC_SEL	Reserved		
R/W-0h	R/W-2h		R/W-0h	R/W-0h	R/W-0h		

表 3-5. TLV320ADC5140 和 TLV320ADC6140 DSP_CFG1 寄存器

7	6	5	4	3	2	1	0
DVOL_GANG	BIQUAD_CFG[1:0]		DISABLE_SOFT_STEP	AGC_DRE_AGC_SEL	Reserved		
R/W-0h	R/W-2h		R/W-0h	R/W-0h	R/W-0h		

表 3-6. DSP_CFG1 寄存器字段说明

位	字段	类型	复位	说明
7	DVOL_GANG	R/W	0h	DVOL 控制成组跨通道 0d = 每个通道均有自己的 DVOL CTRL 设置，作为 CHx_DVOL 位的编程 1d = 无论通道 1 是否打开，所有活动通道都必须使用通道 1 DVOL 设置 (CH1_DVOL)
6-5	BIQUAD_CFG[1:0]	R/W	2h	每个通道配置的双二阶滤波器数 0d = 每个通道均无双二阶滤波器；双二阶滤波器全部被禁用 1d = 每个通道 1 个双二阶滤波器 2d = 每个通道 2 个双二阶滤波器 3d = 每个通道 3 个双二阶滤波器
4	DISABLE_SOFT_STEP	R/W	0h	在 DVOL 更改、静音和取消静音期间禁用软步进 0d = 启用软步进 1d = 禁用软步进
3	AGC_SEL (TLV320ADC3140)	R/W	0h	如已启用，为任何通道选择 AGC。 0d = 未选择 AGC 1d = 选择 AGC
	DRE_AGC_SEL (TLV320ADC5140 和 TLV320ADC6140)			如已启用，为任何通道选择 DRE 或 AGC。 0d = 选择 DRE 1d = 选择 AGC
2-0	保留	R/W	0h	保留

3.5 数字双二阶滤波器 1-6 的可编程系数寄存器

表 3-7 所示为 TLV320ADCx140/PCMX140-Q1 寄存器第 2 页中双二阶滤波器 1-6 的可编程系数寄存器。

表 3-7. 第 0x02 页中数字双二阶滤波器 1-6 的可编程系数寄存器

第 0x2 页中的地址	寄存器	复位值	双二阶滤波器	系数	说明	
0x00	PAGE[7:0]	0x00			器件页寄存器	
0x08	BQ1_N0_BYT1[7:0]	0x7F	可编程双二阶滤波器 1	N0	双二阶滤波器 1, N0 系数字节[31:24]	
0x09	BQ1_N0_BYT2[7:0]	0xFF			双二阶滤波器 1, N0 系数字节[23:16]	
0x0A	BQ1_N0_BYT3[7:0]	0xFF			双二阶滤波器 1, N0 系数字节[15:8]	
0x0B	BQ1_N0_BYT4[7:0]	0xFF			双二阶滤波器 1, N0 系数字节[7:0]	
0x0C	BQ1_N1_BYT1[7:0]	0x00		N1	双二阶滤波器 1, N1 系数字节[31:24]	
0x0D	BQ1_N1_BYT2[7:0]	0x00			双二阶滤波器 1, N1 系数字节[23:16]	
0x0E	BQ1_N1_BYT3[7:0]	0x00			双二阶滤波器 1, N1 系数字节[15:8]	
0x0F	BQ1_N1_BYT4[7:0]	0x00			双二阶滤波器 1, N1 系数字节[7:0]	
0x10	BQ1_N2_BYT1[7:0]	0x00		N2	双二阶滤波器 1, N2 系数字节[31:24]	
0x11	BQ1_N2_BYT2[7:0]	0x00			双二阶滤波器 1, N2 系数字节[23:16]	
0x12	BQ1_N2_BYT3[7:0]	0x00			双二阶滤波器 1, N2 系数字节[15:8]	
0x13	BQ1_N2_BYT4[7:0]	0x00			双二阶滤波器 1, N2 系数字节[7:0]	
0x14	BQ1_D1_BYT1[7:0]	0x00		D1	双二阶滤波器 1, D1 系数字节[31:24]	
0x15	BQ1_D1_BYT2[7:0]	0x00			双二阶滤波器 1, D1 系数字节[23:16]	
0x16	BQ1_D1_BYT3[7:0]	0x00			双二阶滤波器 1, D1 系数字节[15:8]	
0x17	BQ1_D1_BYT4[7:0]	0x00			双二阶滤波器 1, D1 系数字节[7:0]	
0x18	BQ1_D2_BYT1[7:0]	0x00		D2	双二阶滤波器 1, D2 系数字节[31:24]	
0x19	BQ1_D2_BYT2[7:0]	0x00			双二阶滤波器 1, D2 系数字节[23:16]	
0x1A	BQ1_D2_BYT3[7:0]	0x00			双二阶滤波器 1, D2 系数字节[15:8]	
0x1B	BQ1_D2_BYT4[7:0]	0x00			双二阶滤波器 1, D2 系数字节[7:0]	
0x1C	BQ2_N0_BYT1[7:0]	0x7F		可编程双二阶滤波器 2	N0	双二阶滤波器 2, N0 系数字节[31:24]
0x1D	BQ2_N0_BYT2[7:0]	0xFF				双二阶滤波器 2, N0 系数字节[23:16]
0x1E	BQ2_N0_BYT3[7:0]	0xFF				双二阶滤波器 2, N0 系数字节[15:8]
0x1F	BQ2_N0_BYT4[7:0]	0xFF				双二阶滤波器 2, N0 系数字节[7:0]
0x20	BQ2_N1_BYT1[7:0]	0x00	N1		双二阶滤波器 2, N1 系数字节[31:24]	
0x21	BQ2_N1_BYT2[7:0]	0x00			双二阶滤波器 2, N1 系数字节[23:16]	
0x22	BQ2_N1_BYT3[7:0]	0x00			双二阶滤波器 2, N1 系数字节[15:8]	
0x23	BQ2_N1_BYT4[7:0]	0x00			双二阶滤波器 2, N1 系数字节[7:0]	
0x24	BQ2_N2_BYT1[7:0]	0x00	N2		双二阶滤波器 2, N2 系数字节[31:24]	
0x25	BQ2_N2_BYT2[7:0]	0x00			双二阶滤波器 2, N2 系数字节[23:16]	
0x26	BQ2_N2_BYT3[7:0]	0x00			双二阶滤波器 2, N2 系数字节[15:8]	
0x27	BQ2_N2_BYT4[7:0]	0x00			双二阶滤波器 2, N2 系数字节[7:0]	
0x28	BQ2_D1_BYT1[7:0]	0x00	D1		双二阶滤波器 2, D1 系数字节[31:24]	
0x29	BQ2_D1_BYT2[7:0]	0x00			双二阶滤波器 2, D1 系数字节[23:16]	
0x2A	BQ2_D1_BYT3[7:0]	0x00			双二阶滤波器 2, D1 系数字节[15:8]	
0x2B	BQ2_D1_BYT4[7:0]	0x00			双二阶滤波器 2, D1 系数字节[7:0]	
0x2C	BQ2_D2_BYT1[7:0]	0x00	D2		双二阶滤波器 2, D2 系数字节[31:24]	
0x2D	BQ2_D2_BYT2[7:0]	0x00			双二阶滤波器 2, D2 系数字节[23:16]	
0x2E	BQ2_D2_BYT3[7:0]	0x00			双二阶滤波器 2, D2 系数字节[15:8]	
0x2F	BQ2_D2_BYT4[7:0]	0x00			双二阶滤波器 2, D2 系数字节[7:0]	

表 3-7. 第 0x02 页中数字双二阶滤波器 1-6 的可编程系数寄存器 (续)

第 0x2 页中的地址	寄存器	复位值	双二阶滤波器	系数	说明	
0x30	BQ3_N0_BYT1[7:0]	0x7F	可编程双二阶滤波器 3	N0	双二阶滤波器 3, N0 系数字节[31:24]	
0x31	BQ3_N0_BYT2[7:0]	0xFF			双二阶滤波器 3, N0 系数字节[23:16]	
0x32	BQ3_N0_BYT3[7:0]	0xFF			双二阶滤波器 3, N0 系数字节[15:8]	
0x33	BQ3_N0_BYT4[7:0]	0xFF			双二阶滤波器 3, N0 系数字节[7:0]	
0x34	BQ3_N1_BYT1[7:0]	0x00		N1	双二阶滤波器 3, N1 系数字节[31:24]	
0x35	BQ3_N1_BYT2[7:0]	0x00			双二阶滤波器 3, N1 系数字节[23:16]	
0x36	BQ3_N1_BYT3[7:0]	0x00			双二阶滤波器 3, N1 系数字节[15:8]	
0x37	BQ3_N1_BYT4[7:0]	0x00			双二阶滤波器 3, N1 系数字节[7:0]	
0x38	BQ3_N2_BYT1[7:0]	0x00		N2	双二阶滤波器 3, N2 系数字节[31:24]	
0x39	BQ3_N2_BYT2[7:0]	0x00			双二阶滤波器 3, N2 系数字节[23:16]	
0x3A	BQ3_N2_BYT3[7:0]	0x00			双二阶滤波器 3, N2 系数字节[15:8]	
0x3B	BQ3_N2_BYT4[7:0]	0x00			双二阶滤波器 3, N2 系数字节[7:0]	
0x3C	BQ3_D1_BYT1[7:0]	0x00		D1	双二阶滤波器 3, D1 系数字节[31:24]	
0x3D	BQ3_D1_BYT2[7:0]	0x00			双二阶滤波器 3, D1 系数字节[23:16]	
0x3E	BQ3_D1_BYT3[7:0]	0x00			双二阶滤波器 3, D1 系数字节[15:8]	
0x3F	BQ3_D1_BYT4[7:0]	0x00			双二阶滤波器 3, D1 系数字节[7:0]	
0x40	BQ3_D2_BYT1[7:0]	0x00		D2	双二阶滤波器 3, D2 系数字节[31:24]	
0x41	BQ3_D2_BYT2[7:0]	0x00			双二阶滤波器 3, D2 系数字节[23:16]	
0x42	BQ3_D2_BYT3[7:0]	0x00			双二阶滤波器 3, D2 系数字节[15:8]	
0x43	BQ3_D2_BYT4[7:0]	0x00			双二阶滤波器 3, D2 系数字节[7:0]	
0x44	BQ4_N0_BYT1[7:0]	0x7F		可编程双二阶滤波器 4	N0	双二阶滤波器 4, N0 系数字节[31:24]
0x45	BQ4_N0_BYT2[7:0]	0xFF				双二阶滤波器 4, N0 系数字节[23:16]
0x46	BQ4_N0_BYT3[7:0]	0xFF				双二阶滤波器 4, N0 系数字节[15:8]
0x47	BQ4_N0_BYT4[7:0]	0xFF				双二阶滤波器 4, N0 系数字节[7:0]
0x48	BQ4_N1_BYT1[7:0]	0x00	N1		双二阶滤波器 4, N1 系数字节[31:24]	
0x49	BQ4_N1_BYT2[7:0]	0x00			双二阶滤波器 4, N1 系数字节[23:16]	
0x4A	BQ4_N1_BYT3[7:0]	0x00			双二阶滤波器 4, N1 系数字节[15:8]	
0x4B	BQ4_N1_BYT4[7:0]	0x00			双二阶滤波器 4, N1 系数字节[7:0]	
0x4C	BQ4_N2_BYT1[7:0]	0x00	N2		双二阶滤波器 4, N2 系数字节[31:24]	
0x4D	BQ4_N2_BYT2[7:0]	0x00			双二阶滤波器 4, N2 系数字节[23:16]	
0x4E	BQ4_N2_BYT3[7:0]	0x00			双二阶滤波器 4, N2 系数字节[15:8]	
0x4F	BQ4_N2_BYT4[7:0]	0x00			双二阶滤波器 4, N2 系数字节[7:0]	
0x50	BQ4_D1_BYT1[7:0]	0x00	D1		双二阶滤波器 4, D1 系数字节[31:24]	
0x51	BQ4_D1_BYT2[7:0]	0x00			双二阶滤波器 4, D1 系数字节[23:16]	
0x52	BQ4_D1_BYT3[7:0]	0x00			双二阶滤波器 4, D1 系数字节[15:8]	
0x53	BQ4_D1_BYT4[7:0]	0x00			双二阶滤波器 4, D1 系数字节[7:0]	
0x54	BQ4_D2_BYT1[7:0]	0x00	D2		双二阶滤波器 4, D2 系数字节[31:24]	
0x55	BQ4_D2_BYT2[7:0]	0x00			双二阶滤波器 4, D2 系数字节[23:16]	
0x56	BQ4_D2_BYT3[7:0]	0x00			双二阶滤波器 4, D2 系数字节[15:8]	
0x57	BQ4_D2_BYT4[7:0]	0x00			双二阶滤波器 4, D2 系数字节[7:0]	

表 3-7. 第 0x02 页中数字双二阶滤波器 1-6 的可编程系数寄存器 (续)

第 0x2 页中的地址	寄存器	复位值	双二阶滤波器	系数	说明	
0x58	BQ5_N0_BYT1[7:0]	0x7F	可编程双二阶滤波器 5	N0	双二阶滤波器 5, N0 系数字节[31:24]	
0x59	BQ5_N0_BYT2[7:0]	0xFF			双二阶滤波器 5, N0 系数字节[23:16]	
0x5A	BQ5_N0_BYT3[7:0]	0xFF			双二阶滤波器 5, N0 系数字节[15:8]	
0x5B	BQ5_N0_BYT4[7:0]	0xFF			双二阶滤波器 5, N0 系数字节[7:0]	
0x5C	BQ5_N1_BYT1[7:0]	0x00		N1	双二阶滤波器 5, N1 系数字节[31:24]	
0x5D	BQ5_N1_BYT2[7:0]	0x00			双二阶滤波器 5, N1 系数字节[23:16]	
0x5E	BQ5_N1_BYT3[7:0]	0x00			双二阶滤波器 5, N1 系数字节[15:8]	
0x5F	BQ5_N1_BYT4[7:0]	0x00			双二阶滤波器 5, N1 系数字节[7:0]	
0x60	BQ5_N2_BYT1[7:0]	0x00		N2	双二阶滤波器 5, N2 系数字节[31:24]	
0x61	BQ5_N2_BYT2[7:0]	0x00			双二阶滤波器 5, N2 系数字节[23:16]	
0x62	BQ5_N2_BYT3[7:0]	0x00			双二阶滤波器 5, N2 系数字节[15:8]	
0x63	BQ5_N2_BYT4[7:0]	0x00			双二阶滤波器 5, N2 系数字节[7:0]	
0x64	BQ5_D1_BYT1[7:0]	0x00		D1	双二阶滤波器 5, D1 系数字节[31:24]	
0x65	BQ5_D1_BYT2[7:0]	0x00			双二阶滤波器 5, D1 系数字节[23:16]	
0x66	BQ5_D1_BYT3[7:0]	0x00			双二阶滤波器 5, D1 系数字节[15:8]	
0x67	BQ5_D1_BYT4[7:0]	0x00			双二阶滤波器 5, D1 系数字节[7:0]	
0x68	BQ5_D2_BYT1[7:0]	0x00		D2	双二阶滤波器 5, D2 系数字节[31:24]	
0x69	BQ5_D2_BYT2[7:0]	0x00			双二阶滤波器 5, D2 系数字节[23:16]	
0x6A	BQ5_D2_BYT3[7:0]	0x00			双二阶滤波器 5, D2 系数字节[15:8]	
0x6B	BQ5_D2_BYT4[7:0]	0x00			双二阶滤波器 5, D2 系数字节[7:0]	
0x6C	BQ6_N0_BYT1[7:0]	0x7F		可编程双二阶滤波器 6	N0	双二阶滤波器 6, N0 系数字节[31:24]
0x6D	BQ6_N0_BYT2[7:0]	0xFF				双二阶滤波器 6, N0 系数字节[23:16]
0x6E	BQ6_N0_BYT3[7:0]	0xFF				双二阶滤波器 6, N0 系数字节[15:8]
0x6F	BQ6_N0_BYT4[7:0]	0xFF				双二阶滤波器 6, N0 系数字节[7:0]
0x70	BQ6_N1_BYT1[7:0]	0x00	N1		双二阶滤波器 6, N1 系数字节[31:24]	
0x71	BQ6_N1_BYT2[7:0]	0x00			双二阶滤波器 6, N1 系数字节[23:16]	
0x72	BQ6_N1_BYT3[7:0]	0x00			双二阶滤波器 6, N1 系数字节[15:8]	
0x73	BQ6_N1_BYT4[7:0]	0x00			双二阶滤波器 6, N1 系数字节[7:0]	
0x74	BQ6_N2_BYT1[7:0]	0x00	N2		双二阶滤波器 6, N2 系数字节[31:24]	
0x75	BQ6_N2_BYT2[7:0]	0x00			双二阶滤波器 6, N2 系数字节[23:16]	
0x76	BQ6_N2_BYT3[7:0]	0x00			双二阶滤波器 6, N2 系数字节[15:8]	
0x77	BQ6_N2_BYT4[7:0]	0x00			双二阶滤波器 6, N2 系数字节[7:0]	
0x78	BQ6_D1_BYT1[7:0]	0x00	D1		双二阶滤波器 6, D1 系数字节[31:24]	
0x79	BQ6_D1_BYT2[7:0]	0x00			双二阶滤波器 6, D1 系数字节[23:16]	
0x7A	BQ6_D1_BYT3[7:0]	0x00			双二阶滤波器 6, D1 系数字节[15:8]	
0x7B	BQ6_D1_BYT4[7:0]	0x00			双二阶滤波器 6, D1 系数字节[7:0]	
0x7C	BQ6_D2_BYT1[7:0]	0x00	D2		双二阶滤波器 6, D2 系数字节[31:24]	
0x7D	BQ6_D2_BYT2[7:0]	0x00			双二阶滤波器 6, D2 系数字节[23:16]	
0x7E	BQ6_D2_BYT3[7:0]	0x00			双二阶滤波器 6, D2 系数字节[15:8]	
0x7F	BQ6_D2_BYT4[7:0]	0x00			双二阶滤波器 6, D2 系数字节[7:0]	

3.6 数字双二阶滤波器 7-12 的可编程系数寄存器

表 3-8 所示为 TLV320ADCx140/PCMX140-Q1 寄存器第 3 页中双二阶滤波器 7-12 的可编程系数寄存器。

表 3-8. 第 0x03 页中数字双二阶滤波器 7-12 的可编程系数寄存器

第 0x3 页中的地址	寄存器	复位	双二阶滤波器	系数	说明	
0x00	PAGE[7:0]	0x00			器件页寄存器	
0x08	BQ7_N0_BYT1[7:0]	0x7F	可编程双二阶滤波器 7	N0	可编程双二阶滤波器 7, N0 系数字节[31:24]	
0x09	BQ7_N0_BYT2[7:0]	0xFF			双二阶滤波器 7, N0 系数字节[23:16]	
0x0A	BQ7_N0_BYT3[7:0]	0xFF			双二阶滤波器 7, N0 系数字节[15:8]	
0x0B	BQ7_N0_BYT4[7:0]	0xFF			双二阶滤波器 7, N0 系数字节[7:0]	
0x0C	BQ7_N1_BYT1[7:0]	0x00		N1	双二阶滤波器 7, N1 系数字节[31:24]	
0x0D	BQ7_N1_BYT2[7:0]	0x00			双二阶滤波器 7, N1 系数字节[23:16]	
0x0E	BQ7_N1_BYT3[7:0]	0x00			双二阶滤波器 7, N1 系数字节[15:8]	
0x0F	BQ7_N1_BYT4[7:0]	0x00			双二阶滤波器 7, N1 系数字节[7:0]	
0x10	BQ7_N2_BYT1[7:0]	0x00		N2	双二阶滤波器 7, N2 系数字节[31:24]	
0x11	BQ7_N2_BYT2[7:0]	0x00			双二阶滤波器 7, N2 系数字节[23:16]	
0x12	BQ7_N2_BYT3[7:0]	0x00			双二阶滤波器 7, N2 系数字节[15:8]	
0x13	BQ7_N2_BYT4[7:0]	0x00			双二阶滤波器 7, N2 系数字节[7:0]	
0x14	BQ7_D1_BYT1[7:0]	0x00		D1	双二阶滤波器 7, D1 系数字节[31:24]	
0x15	BQ7_D1_BYT2[7:0]	0x00			双二阶滤波器 7, D1 系数字节[23:16]	
0x16	BQ7_D1_BYT3[7:0]	0x00			双二阶滤波器 7, D1 系数字节[15:8]	
0x17	BQ7_D1_BYT4[7:0]	0x00			双二阶滤波器 7, D1 系数字节[7:0]	
0x18	BQ7_D2_BYT1[7:0]	0x00		D2	双二阶滤波器 7, D2 系数字节[31:24]	
0x19	BQ7_D2_BYT2[7:0]	0x00			双二阶滤波器 7, D2 系数字节[23:16]	
0x1A	BQ7_D2_BYT3[7:0]	0x00			双二阶滤波器 7, D2 系数字节[15:8]	
0x1B	BQ7_D2_BYT4[7:0]	0x00			双二阶滤波器 7, D2 系数字节[7:0]	
0x1C	BQ8_N0_BYT1[7:0]	0x7F		可编程双二阶滤波器 8	N0	双二阶滤波器 8, N0 系数字节[31:24]
0x1D	BQ8_N0_BYT2[7:0]	0xFF				双二阶滤波器 8, N0 系数字节[23:16]
0x1E	BQ8_N0_BYT3[7:0]	0xFF				双二阶滤波器 8, N0 系数字节[15:8]
0x1F	BQ8_N0_BYT4[7:0]	0xFF				双二阶滤波器 8, N0 系数字节[7:0]
0x20	BQ8_N1_BYT1[7:0]	0x00	N1		双二阶滤波器 8, N1 系数字节[31:24]	
0x21	BQ8_N1_BYT2[7:0]	0x00			双二阶滤波器 8, N1 系数字节[23:16]	
0x22	BQ8_N1_BYT3[7:0]	0x00			双二阶滤波器 8, N1 系数字节[15:8]	
0x23	BQ8_N1_BYT4[7:0]	0x00			双二阶滤波器 8, N1 系数字节[7:0]	
0x24	BQ8_N2_BYT1[7:0]	0x00	N2		双二阶滤波器 8, N2 系数字节[31:24]	
0x25	BQ8_N2_BYT2[7:0]	0x00			双二阶滤波器 8, N2 系数字节[23:16]	
0x26	BQ8_N2_BYT3[7:0]	0x00			双二阶滤波器 8, N2 系数字节[15:8]	
0x27	BQ8_N2_BYT4[7:0]	0x00			双二阶滤波器 8, N2 系数字节[7:0]	
0x28	BQ8_D1_BYT1[7:0]	0x00	D1		双二阶滤波器 8, D1 系数字节[31:24]	
0x29	BQ8_D1_BYT2[7:0]	0x00			双二阶滤波器 8, D1 系数字节[23:16]	
0x2A	BQ8_D1_BYT3[7:0]	0x00			双二阶滤波器 8, D1 系数字节[15:8]	
0x2B	BQ8_D1_BYT4[7:0]	0x00			双二阶滤波器 8, D1 系数字节[7:0]	
0x2C	BQ8_D2_BYT1[7:0]	0x00	D2		双二阶滤波器 8, D2 系数字节[31:24]	
0x2D	BQ8_D2_BYT2[7:0]	0x00			双二阶滤波器 8, D2 系数字节[23:16]	
0x2E	BQ8_D2_BYT3[7:0]	0x00			双二阶滤波器 8, D2 系数字节[15:8]	
0x2F	BQ8_D2_BYT4[7:0]	0x00			双二阶滤波器 8, D2 系数字节[7:0]	

表 3-8. 第 0x03 页中数字双二阶滤波器 7-12 的可编程系数寄存器 (续)

第 0x3 页中的地址	寄存器	复位	双二阶滤波器	系数	说明
0x30	BQ9_N0_BYT1[7:0]	0x7F	可编程双二阶滤波器 9	N0	双二阶滤波器 9, N0 系数字节[31:24]
0x31	BQ9_N0_BYT2[7:0]	0xFF			双二阶滤波器 9, N0 系数字节[23:16]
0x32	BQ9_N0_BYT3[7:0]	0xFF			双二阶滤波器 9, N0 系数字节[15:8]
0x33	BQ9_N0_BYT4[7:0]	0xFF			双二阶滤波器 9, N0 系数字节[7:0]
0x34	BQ9_N1_BYT1[7:0]	0x00		N1	双二阶滤波器 9, N1 系数字节[31:24]
0x35	BQ9_N1_BYT2[7:0]	0x00			双二阶滤波器 9, N1 系数字节[23:16]
0x36	BQ9_N1_BYT3[7:0]	0x00			双二阶滤波器 9, N1 系数字节[15:8]
0x37	BQ9_N1_BYT4[7:0]	0x00			双二阶滤波器 9, N1 系数字节[7:0]
0x38	BQ9_N2_BYT1[7:0]	0x00		N2	双二阶滤波器 9, N2 系数字节[31:24]
0x39	BQ9_N2_BYT2[7:0]	0x00			双二阶滤波器 9, N2 系数字节[23:16]
0x3A	BQ9_N2_BYT3[7:0]	0x00			双二阶滤波器 9, N2 系数字节[15:8]
0x3B	BQ9_N2_BYT4[7:0]	0x00			双二阶滤波器 9, N2 系数字节[7:0]
0x3C	BQ9_D1_BYT1[7:0]	0x00		D1	双二阶滤波器 9, D1 系数字节[31:24]
0x3D	BQ9_D1_BYT2[7:0]	0x00			双二阶滤波器 9, D1 系数字节[23:16]
0x3E	BQ9_D1_BYT3[7:0]	0x00			双二阶滤波器 9, D1 系数字节[15:8]
0x3F	BQ9_D1_BYT4[7:0]	0x00			双二阶滤波器 9, D1 系数字节[7:0]
0x40	BQ9_D2_BYT1[7:0]	0x00		D2	双二阶滤波器 9, D2 系数字节[31:24]
0x41	BQ9_D2_BYT2[7:0]	0x00			双二阶滤波器 9, D2 系数字节[23:16]
0x42	BQ9_D2_BYT3[7:0]	0x00			双二阶滤波器 9, D2 系数字节[15:8]
0x43	BQ9_D2_BYT4[7:0]	0x00			双二阶滤波器 9, D2 系数字节[7:0]
0x44	BQ10_N0_BYT1[7:0]	0x7F	可编程双二阶滤波器 10	N0	双二阶滤波器 10, N0 系数字节[31:24]
0x45	BQ10_N0_BYT2[7:0]	0xFF			双二阶滤波器 10, N0 系数字节[23:16]
0x46	BQ10_N0_BYT3[7:0]	0xFF			双二阶滤波器 10, N0 系数字节[15:8]
0x47	BQ10_N0_BYT4[7:0]	0xFF			双二阶滤波器 10, N0 系数字节[7:0]
0x48	BQ10_N1_BYT1[7:0]	0x00		N1	双二阶滤波器 10, N1 系数字节[31:24]
0x49	BQ10_N1_BYT2[7:0]	0x00			双二阶滤波器 10, N1 系数字节[23:16]
0x4A	BQ10_N1_BYT3[7:0]	0x00			双二阶滤波器 10, N1 系数字节[15:8]
0x4B	BQ10_N1_BYT4[7:0]	0x00			双二阶滤波器 10, N1 系数字节[7:0]
0x4C	BQ10_N2_BYT1[7:0]	0x00		N2	双二阶滤波器 10, N2 系数字节[31:24]
0x4D	BQ10_N2_BYT2[7:0]	0x00			双二阶滤波器 10, N2 系数字节[23:16]
0x4E	BQ10_N2_BYT3[7:0]	0x00			双二阶滤波器 10, N2 系数字节[15:8]
0x4F	BQ10_N2_BYT4[7:0]	0x00			双二阶滤波器 10, N2 系数字节[7:0]
0x50	BQ10_D1_BYT1[7:0]	0x00		D1	双二阶滤波器 10, D1 系数字节[31:24]
0x51	BQ10_D1_BYT2[7:0]	0x00			双二阶滤波器 10, D1 系数字节[23:16]
0x52	BQ10_D1_BYT3[7:0]	0x00			双二阶滤波器 10, D1 系数字节[15:8]
0x53	BQ10_D1_BYT4[7:0]	0x00			双二阶滤波器 10, D1 系数字节[7:0]
0x54	BQ10_D2_BYT1[7:0]	0x00		D2	双二阶滤波器 10, D2 系数字节[31:24]
0x55	BQ10_D2_BYT2[7:0]	0x00			双二阶滤波器 10, D2 系数字节[23:16]
0x56	BQ10_D2_BYT3[7:0]	0x00			双二阶滤波器 10, D2 系数字节[15:8]
0x57	BQ10_D2_BYT4[7:0]	0x00			双二阶滤波器 10, D2 系数字节[7:0]

表 3-8. 第 0x03 页中数字双二阶滤波器 7-12 的可编程系数寄存器 (续)

第 0x3 页中的地址	寄存器	复位	双二阶滤波器	系数	说明	
0x58	BQ11_N0_BYT1[7:0]	0x7F	可编程双二阶滤波器 11	N0	双二阶滤波器 11, N0 系数字节[31:24]	
0x59	BQ11_N0_BYT2[7:0]	0xFF			双二阶滤波器 11, N0 系数字节[23:16]	
0x5A	BQ11_N0_BYT3[7:0]	0xFF			双二阶滤波器 11, N0 系数字节[15:8]	
0x5B	BQ11_N0_BYT4[7:0]	0xFF			双二阶滤波器 11, N0 系数字节[7:0]	
0x5C	BQ11_N1_BYT1[7:0]	0x00		N1	双二阶滤波器 11, N1 系数字节[31:24]	
0x5D	BQ11_N1_BYT2[7:0]	0x00			双二阶滤波器 11, N1 系数字节[23:16]	
0x5E	BQ11_N1_BYT3[7:0]	0x00			双二阶滤波器 11, N1 系数字节[15:8]	
0x5F	BQ11_N1_BYT4[7:0]	0x00			双二阶滤波器 11, N1 系数字节[7:0]	
0x60	BQ11_N2_BYT1[7:0]	0x00		N2	双二阶滤波器 11, N2 系数字节[31:24]	
0x61	BQ11_N2_BYT2[7:0]	0x00			双二阶滤波器 11, N2 系数字节[23:16]	
0x62	BQ11_N2_BYT3[7:0]	0x00			双二阶滤波器 11, N2 系数字节[15:8]	
0x63	BQ11_N2_BYT4[7:0]	0x00			双二阶滤波器 11, N2 系数字节[7:0]	
0x64	BQ11_D1_BYT1[7:0]	0x00		D1	双二阶滤波器 11, D1 系数字节[31:24]	
0x65	BQ11_D1_BYT2[7:0]	0x00			双二阶滤波器 11, D1 系数字节[23:16]	
0x66	BQ11_D1_BYT3[7:0]	0x00			双二阶滤波器 11, D1 系数字节[15:8]	
0x67	BQ11_D1_BYT4[7:0]	0x00			双二阶滤波器 11, D1 系数字节[7:0]	
0x68	BQ11_D2_BYT1[7:0]	0x00		D2	双二阶滤波器 11, D2 系数字节[31:24]	
0x69	BQ11_D2_BYT2[7:0]	0x00			双二阶滤波器 11, D2 系数字节[23:16]	
0x6A	BQ11_D2_BYT3[7:0]	0x00			双二阶滤波器 11, D2 系数字节[15:8]	
0x6B	BQ11_D2_BYT4[7:0]	0x00			双二阶滤波器 11, D2 系数字节[7:0]	
0x6C	BQ12_N0_BYT1[7:0]	0x7F		可编程双二阶滤波器 12	N0	双二阶滤波器 12, N0 系数字节[31:24]
0x6D	BQ12_N0_BYT2[7:0]	0xFF				双二阶滤波器 12, N0 系数字节[23:16]
0x6E	BQ12_N0_BYT3[7:0]	0xFF				双二阶滤波器 12, N0 系数字节[15:8]
0x6F	BQ12_N0_BYT4[7:0]	0xFF				双二阶滤波器 12, N0 系数字节[7:0]
0x70	BQ12_N1_BYT1[7:0]	0x00	N1		双二阶滤波器 12, N1 系数字节[31:24]	
0x71	BQ12_N1_BYT2[7:0]	0x00			双二阶滤波器 12, N1 系数字节[23:16]	
0x72	BQ12_N1_BYT3[7:0]	0x00			双二阶滤波器 12, N1 系数字节[15:8]	
0x73	BQ12_N1_BYT4[7:0]	0x00			双二阶滤波器 12, N1 系数字节[7:0]	
0x74	BQ12_N2_BYT1[7:0]	0x00	N2		双二阶滤波器 12, N2 系数字节[31:24]	
0x75	BQ12_N2_BYT2[7:0]	0x00			双二阶滤波器 12, N2 系数字节[23:16]	
0x76	BQ12_N2_BYT3[7:0]	0x00			双二阶滤波器 12, N2 系数字节[15:8]	
0x77	BQ12_N2_BYT4[7:0]	0x00			双二阶滤波器 12, N2 系数字节[7:0]	
0x78	BQ12_D1_BYT1[7:0]	0x00	D1		双二阶滤波器 12, D1 系数字节[31:24]	
0x79	BQ12_D1_BYT2[7:0]	0x00			双二阶滤波器 12, D1 系数字节[23:16]	
0x7A	BQ12_D1_BYT3[7:0]	0x00			双二阶滤波器 12, D1 系数字节[15:8]	
0x7B	BQ12_D1_BYT4[7:0]	0x00			双二阶滤波器 12, D1 系数字节[7:0]	
0x7C	BQ12_D2_BYT1[7:0]	0x00	D2		双二阶滤波器 12, D2 系数字节[31:24]	
0x7D	BQ12_D2_BYT2[7:0]	0x00			双二阶滤波器 12, D2 系数字节[23:16]	
0x7E	BQ12_D2_BYT3[7:0]	0x00			双二阶滤波器 12, D2 系数字节[15:8]	
0x7F	BQ12_D2_BYT4[7:0]	0x00			双二阶滤波器 12, D2 系数字节[7:0]	

4 如何对 TLV320ADCx140/PCMx140-Q1 上的数字双二阶滤波器进行编程

通过运行命令脚本向 EVM 发送 I2C 命令，可获得数字双二阶滤波器的系数。下面脚本所示为如何为通道 1 的滤波器系数编程，其中包括一组滤波器：带宽为 400Hz，500Hz 频率处的增益为 5dB，带宽为 3kHz，2kHz 频率处的增益为 -5dB，以及一个频率为 60Hz 且带宽为 50Hz 的陷波滤波器。

```
# Select Page 2
w 98 00 02
# Write Coefficient N0, N1, N2, D1, D2 for Biquad Filter 1
w 98 08 7f ff ff ff 85 dc e2 7d 74 cc 68 8f 7c 77 a7 18 86 87 f4 ee
# Write Coefficient N0, N1, N2, D1, D2 for Biquad Filter 5
w 98 58 71 80 7d b6 a4 5b f4 41 4c 3e c3 29 5b a4 0b bf c2 40 bf 20
# Select Page 3
w 98 00 03
# Write Coefficient N0, N1, N2, D1, D2 for Biquad Filter 9
w 98 30 7f 95 1d c9 80 6b e4 18 7f 95 1d c9 7f 94 1b e8 80 d5 c4 6d
```

5 双二阶滤波的典型音频应用

在音频系统中，双二阶滤波器为以下应用提供灵活的频率响应滤波器：

- 参数均衡器
- 交叉网络
- 语音增强
- 低音增强
- 使用陷波滤波器去除 50 - 60Hz 噪声

5.1 参数均衡器

级联多个参数均衡器，可通过三种控制设置对输入信号实施频率整形控制：增益、中心频率和带宽或 Q 系数。参数均衡器控制着音调和声音，从而在混音期间使不同的输入源平坦或相匹配，或为输入信号提供特定效果。均衡常用于补偿麦克风或扬声器的物理响应，平衡多个乐器的音调，或改变乐器的音色，因为这些滤波器可在混音期间提供非常具有选择性的频率调整，或在录音期间提供特定范围的效果。例如，小型耳塞式耳机可能无法再现低频。

6 交叉网络

交叉网络将几个特定频段分开或连接在一起，通常在扬声器系统中用于分离低、中和高频率，从而分别驱动低音扬声器、中频或高频扬声器驱动器。这些滤波器可保护驱动器免受其无法处理的浪费、噪声诱导或有害频率的影响。例如，无需向低音扬声器发送高频。低音扬声器不能再现高频，只会增加失真。强劲的低频可能损坏高频扬声器，因此，最好在将信号发送至这些驱动器之前过滤低频。Linkwitz Riley 为定制实现，其低通和高通滤波器组合时，可在交叉频率处产生 0dB 的整体增益，因此，再现过程中的整体音调不会改变。

7 语音增强

人类语音的可用频率范围为 200Hz 至 8kHz。男性语音带宽约为 200Hz 至 6kHz，而女性语音带宽约为 400Hz 至 8kHz。为提高语音清晰度，带通滤波器或参数均衡器提高了语音频带频率，同时抑制其他频率，从而降低背景噪声或其他乐器的干扰。

8 低音增强

简易 Bass shelf 滤波器可增强低音，通常用于补偿难以再现低频的扬声器。例如，小型扬声器可能需要通过增强低音来改善低频再现。

9 使用陷波滤波器去除 50 - 60Hz 噪声

陷波滤波器可去除特定单一频率，能高效去除 50Hz 或 60Hz 电源线噪声、变压器噪声、房间共振、声反馈，以及由房间声学或录音设备引入的任何多余特定频率分量。

10 修订历史记录

Changes from Revision A (November 2014) to Revision B (December 2023) Page

- 更新了整个文档中的表格、图和交叉参考的编号格式..... 1

Changes from Revision * (April 2019) to Revision A (November 2019) Page

- 通篇添加了 PCMx140-Q1PCM6xx0..... 1
 - 在“摘要”中添加了缺失的信息..... 1
 - 添加了缺失的 Linkwitz Riley 公式..... 17
 - 更正了低通巴特沃斯公式..... 17
-

11 数字滤波器设计技术

11.1 模拟滤波器

PurePath Console 数字滤波器设计采用模拟滤波器设计技术，并将其转换到数字域。模拟滤波器在 S 域中展现。通过双线性变换，这些模拟滤波器从 S 域转换为数字 Z 域。在这些滤波器中，每个滤波器极点的频率响应斜率为 -6dB/倍频或 -10dB/十倍频。每个滤波器零点的频率响应斜率为 +6dB/倍频或 +10dB/十倍频。表 11-1 所示为 PurePath Console 滤波器设计的 S 域传递函数。注意， $Q = f_c/\text{带宽}$ ，其中 f_c 为中心频率。

表 11-1. PurePath™ Console 滤波器传递函数

滤波器类型	传递函数	使用场合
带通	$H(s) = \frac{\frac{w_c}{Q} s}{s^2 + \frac{w_c}{Q} s + w_c^2}$	过滤由带宽和中心频率给定的一组频率
Bass Shelf	$H(s) = \frac{w_c^2}{s^2 + w_c s + w_c^2}$	在不超过指定截止频率的低频处应用指定增益
均衡器 (带宽)	$H(s) = \frac{\frac{w_c}{Q} s}{s^2 + \frac{w_c}{Q} s + w_c^2}$	指定中心频率和通带宽度的带通滤波器，具有指定增益
均衡器 (Q 系数)		指定中心频率和品质因数的带通滤波器，具有指定增益。品质因数为中心频率除以通带宽度。
增益	$H(s) = \frac{s^2 - \frac{w_c}{Q} s + w_c^2}{s^2 + \frac{w_c}{Q} s + w_c^2}$	指定增益的全通滤波器
高通巴特沃斯 1	$H(s) = \frac{s^2}{s^2 + \sqrt{2} w_c s + w_c^2}$	平坦通带和阻带响应，超过截止频率时的斜率为 -10dB/十倍频程
高通巴特沃斯 2		平坦通带和阻带响应，超过截止频率时的斜率为 -20dB/十倍频程
高通贝塞尔 2	$H(s) = \frac{s^2}{s^2 + \sqrt{3} w_c s + w_c^2}$	通带具有超平坦幅度和相位，具有恒定群延迟，但过渡带最大
高通 Linkwitz Riley 2	$H(s) = \frac{(w_c s)^2}{(1 + w_c s)^2}$	用于具有相同截止频率的低通和高通交叉系统。这些滤波器在交叉点处的总增益为 0dB。
高通 Variable Q 2	$H(s) = \frac{s^2}{s^2 + \frac{w_c}{Q} s + w_c^2}$	指定中心频率、增益和品质因数的二阶高通滤波器。品质因数为中心频率除以通带宽度。
高通 Chebyshev	$H(s) = \frac{s^2}{\sqrt{2} s^2 + 0.911 w_c s + w_c^2}$	比巴特沃斯更尖锐的过渡带，代价是增大通带纹波。
低通巴特沃斯 1	$H(s) = \frac{w_c^2}{s^2 + \sqrt{2} w_c s + w_c^2}$	平坦通带和阻带响应，超过截止频率时的斜率为 -10dB/十倍频程
低通巴特沃斯 2		平坦通带和阻带响应，超过截止频率时的斜率为 -20dB/十倍频程
低通贝塞尔 2	$H(s) = \frac{w_c^2}{s^2 + \sqrt{3} w_c s + w_c^2}$	通带具有超平坦幅度和相位，具有恒定群延迟，但过渡带最大
低通 Linkwitz Riley 2	$H(s) = \frac{1}{(1 + w_c s)^2}$	用于具有相同截止频率的低通和高通交叉系统。这些滤波器在交叉点处的总增益为 0dB。

表 11-1. PurePath™ Console 滤波器传递函数 (续)

滤波器类型	传递函数	使用场合
低通 Variable Q 2	$H(s) = \frac{w_c^2}{s^2 + \frac{w_c}{Q}s + w_c^2}$	指定中心频率、增益和品质因数的二阶低通滤波器。品质因数为中心频率除以通带宽度。
低通 Chebyshev	$H(s) = \frac{w_c^2}{\sqrt{2}s^2 + 0.911w_c s + w_c^2}$	比巴特沃斯更尖锐的过渡带，代价是增大通带纹波
陷波	$H(s) = \frac{s^2 + w_c^2}{s^2 + \frac{w_c}{Q}s + w_c^2}$	过滤或清空特定频率
移相	$H(s) = \frac{1 - s/w_c}{1 + s/w_c}$	改变信号相位
Treble Shelf	$H(s) = \frac{s^2}{s^2 + w_c s + w_c^2}$	在超过指定截止频率的高频处应用指定增益

重要声明和免责声明

TI“按原样”提供技术和可靠性数据（包括数据表）、设计资源（包括参考设计）、应用或其他设计建议、网络工具、安全信息和其他资源，不保证没有瑕疵且不做任何明示或暗示的担保，包括但不限于对适销性、某特定用途方面的适用性或不侵犯任何第三方知识产权的暗示担保。

这些资源可供使用 TI 产品进行设计的熟练开发人员使用。您将自行承担以下全部责任：(1) 针对您的应用选择合适的 TI 产品，(2) 设计、验证并测试您的应用，(3) 确保您的应用满足相应标准以及任何其他功能安全、信息安全、监管或其他要求。

这些资源如有变更，恕不另行通知。TI 授权您仅可将这些资源用于研发本资源所述的 TI 产品的应用。严禁对这些资源进行其他复制或展示。您无权使用任何其他 TI 知识产权或任何第三方知识产权。您应全额赔偿因在这些资源的使用中对 TI 及其代表造成的任何索赔、损害、成本、损失和债务，TI 对此概不负责。

TI 提供的产品受 [TI 的销售条款](#) 或 [ti.com](#) 上其他适用条款/TI 产品随附的其他适用条款的约束。TI 提供这些资源并不会扩展或以其他方式更改 TI 针对 TI 产品发布的适用的担保或担保免责声明。

TI 反对并拒绝您可能提出的任何其他或不同的条款。

邮寄地址：Texas Instruments, Post Office Box 655303, Dallas, Texas 75265

Copyright © 2024，德州仪器 (TI) 公司