



Jimmy Hua

摘要

USB Type-C® 是一种集成了信号数据和电源的常用接口，为 USB 设备的对称和可逆插座提供了规范。本应用手册详细介绍了为 USB 应用中常用的 5V 至 20V 动态输出电压设计配置 TPSM63610 的设计过程。

内容

1 USB Type-C 规范.....	2
2 航空电子设备 USB Type-C PD 设计.....	3
3 动态输出电压控制方法.....	4
4 原理图.....	5
5 实验室测量.....	6
6 总结.....	7
7 参考资料.....	7

插图清单

图 1-1. USB 拉电流电源需求的进展.....	2
图 1-2. USB Type-C 应用示例.....	2
图 2-1. 双端口 USB Type-C 电源/数据源.....	3
图 3-1. 反馈电阻开关网络控制方案.....	4
图 4-1. 使用具有反馈电阻网络控制的 TPSM63610 电源模块的 USB Type-C 原理图.....	5
图 5-1. $V_{IN} = 24V$ 时的效率测量.....	6
图 5-2. $V_{IN} = 28V$ 时的效率测量.....	6
图 5-3. $V_{OUT} = 5V$ 时的热测量结果.....	6
图 5-4. $V_{OUT} = 9V$ 时的热测量结果.....	6
图 5-5. $V_{OUT} = 15V$ 时的热测量结果.....	6
图 5-6. $V_{OUT} = 20V$ 时的热测量结果.....	6

表格清单

表 1-1. USB 规范以及最大电压、电流和功率.....	2
表 4-1. GPIO 并联反馈电阻网络真值表.....	5

商标

USB Type-C® is a registered trademark of USB Implementers Forum.

所有商标均为其各自所有者的财产。

1 USB Type-C 规范

对于大多数 USB 应用而言，USB 端口用于为个人电子设备充电。随着对更高处理能力需求的增加，需要在高效且散热性能出色的设计中实现更高的功率。为了顺应 USB 应用最大功率不断提高的趋势，系统终端设备必须设计为满足新指定的 USB Type-C 1.2 (15W) 和 USB PD 3.0 (100W) 电源规范（详见表 1-1 和图 1-1 中的说明）。

表 1-1. USB 规范以及最大电压、电流和功率

规格	最大电压	最大电流	最大功率
USB 2.0	5V	500mA	2.5W
USB 3.0 和 USB 3.1	5V	900 mA	4.5W
USB BC 1.2	5V	1.5A	7.5W
USB Type-C 1.2	5V	3A	15W
USB PD 3.0	20V	5A	100W

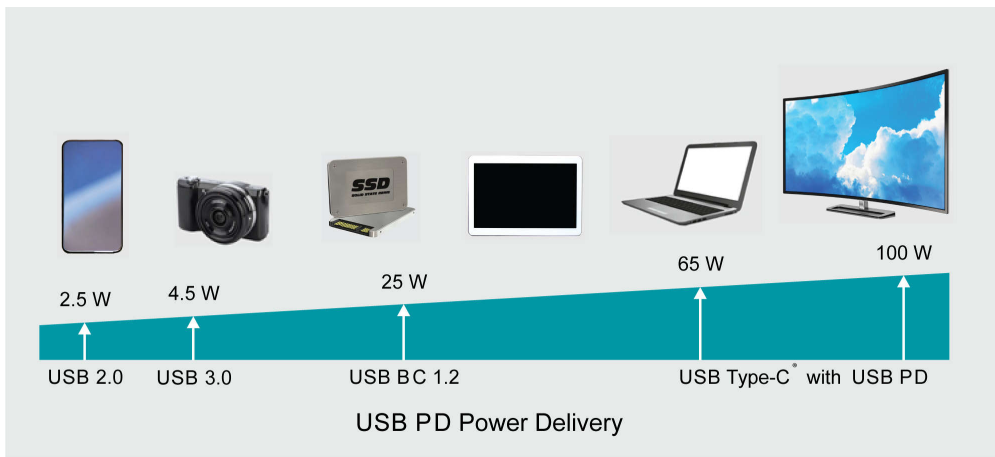


图 1-1. USB 拉电流电源需求的进展

USB Type-C 应用随后进一步划分为不同的电源和数据角色，如图 1-2 所示。本应用手册重点介绍了一种无数据/纯拉电流 USB Type-C 终端设备，其使用的是高效开关直流/直流电源模块作为中间降压设计，用于实现经过良好稳压的输出电压轨。

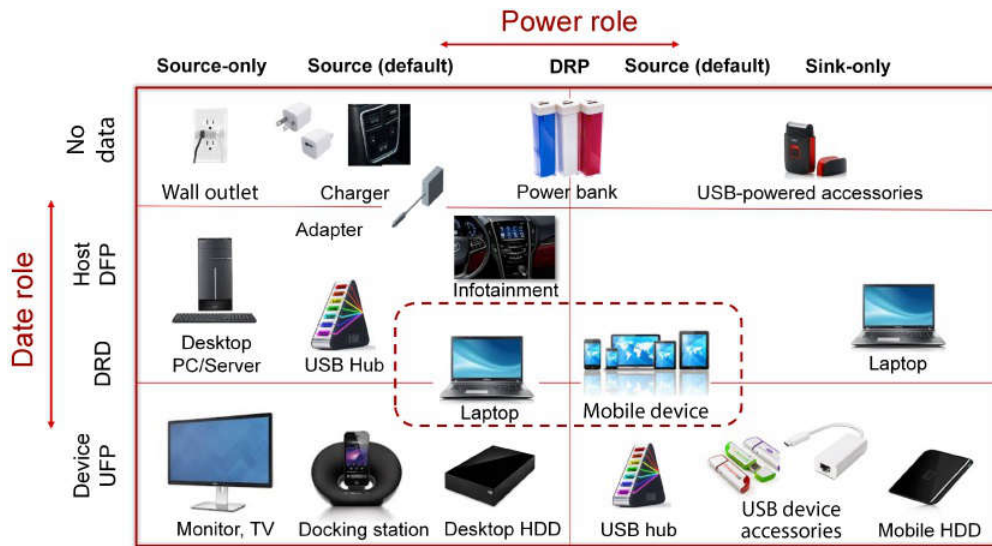


图 1-2. USB Type-C 应用示例

2 航空电子设备 USB Type-C PD 设计

由于 USB Type-C 应用设计正受到人们的青睐且变得日益受欢迎，因此下面是航空电子系统中纯拉电流式 USB Type-C 电力输送 (PD) 设计的示例。USB Type-C 应用的常见输出电压为：5V、9V、15V 和 20V。稳压输入电压来自 24V 航天器电池，该电池通常由铅酸制成。从交流发电机充满电后，输入电压轨可高达 28V。此应用设计中的方框图详细介绍了一个允许为乘客设备（例如手机、平板电脑、笔记本电脑）充电和/或显示来自乘客设备的视频的系统。

电源模块在布板空间有限的设计或工程资源有限的工程中变得更具影响力。根据以下优势列表，选择 TPSM63610 降压电源模块是为了满足 USB Type-C 应用的以下设计要求：

- 应用的外形小巧且设计简单
- 通过简单的外部反馈控制电路实现动态输出电压可扩展性
- 具有高输出电流能力和良好热性能，可实现高达 5A/100W 且符合 PD 规格的设计

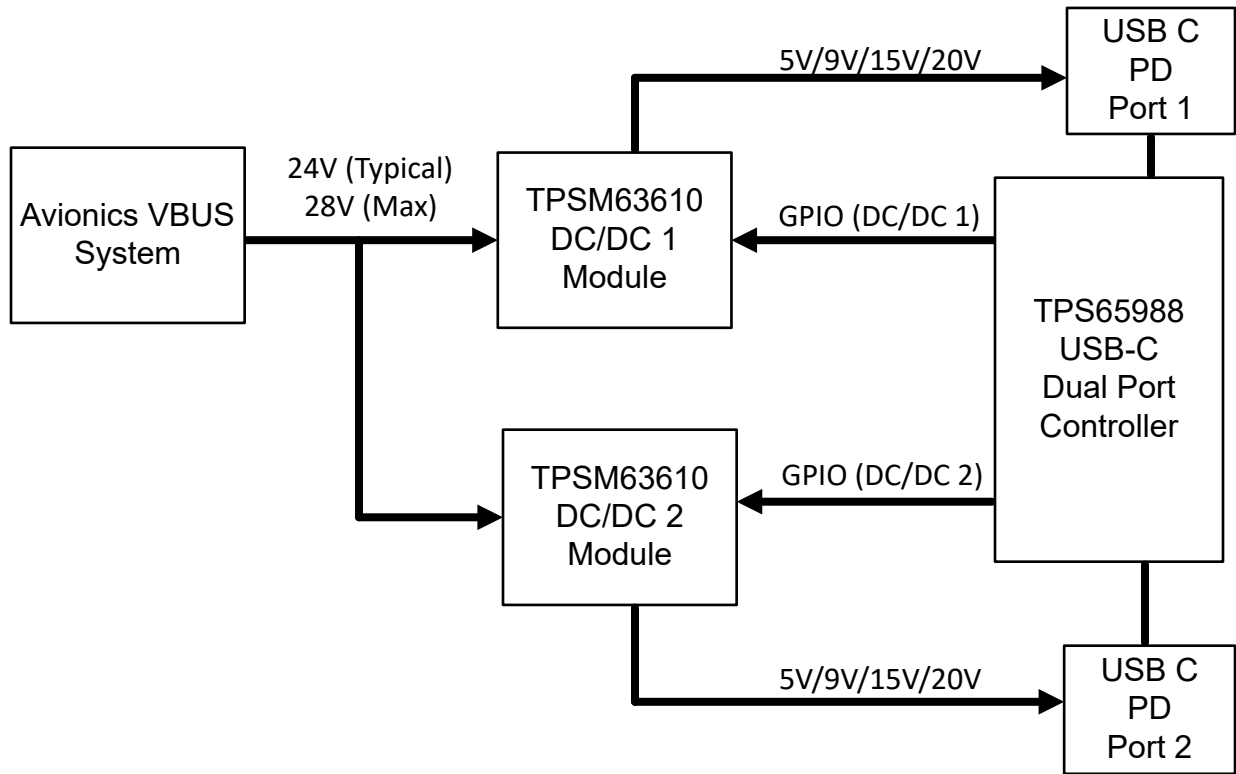


图 2-1. 双端口 USB Type-C 电源/数据源

3 动态输出电压控制方法

图 3-1 介绍了一种通过多个并联的下部反馈电阻器和开关动态控制直流/直流降压转换器输出电压的简单方法。控制开关可将外部下电阻器与 R_{BOT} 并联，以便动态地更改输出电压调节点。有关如何计算新输出电压的详细信息，请参阅方程式 1。尽管易于实现，但该控制方法具有以下几个缺点：

- 在电阻器突然切换以将 V_{OUT} 从最低电压调整到最高电压时，可能会导致反馈节点电压瞬间达到尖峰
- 多输出电压的元件设计会因动态调整 V_{OUT} 所需的附加下部反馈电阻和开关而增加。更大限度减少开关元件的一种方法是使用 [TS5A3359](#) (3:1, 单通道模拟多路复用器)。
- 此外，如果系统应用需要转换率控制，请参阅 [TPS25740B](#) 数据表中电压转换要求部分的第 9.1.6 节，了解有关输出电压转换协商期间附加转换率控制电路的详细信息。本应用手册中的设计示例不包含此附加电路。

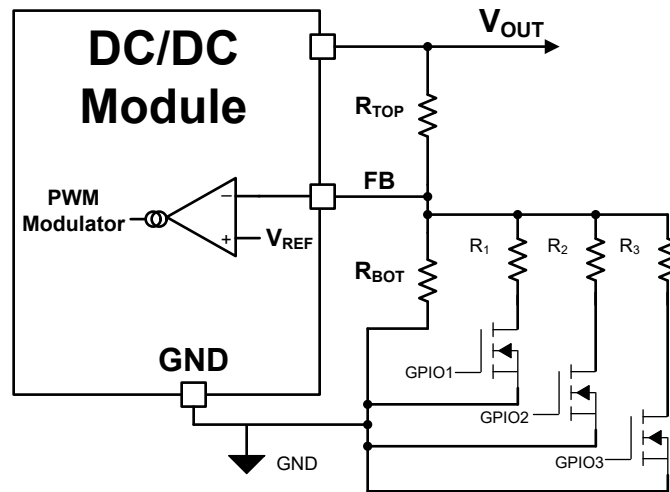


图 3-1. 反馈电阻开关网络控制方案

$$V_{OUT} = V_{FB} \times \left(1 + \frac{R_{TOP}}{\frac{R_{BOT} \times R_i}{R_{BOT} + R_i}} \right) \quad (1)$$

备注

R_i 表示外部下电阻 (R_1 、 R_2 或 R_3)，通过控制单独的 MOSFET 开关与 R_{BOT} 并联放置。

有关使用此反馈电阻开关网络控制方法的 TI USB Type-C 双路降压参考设计示例，请参阅 [PMP22416](#)。

4 原理图

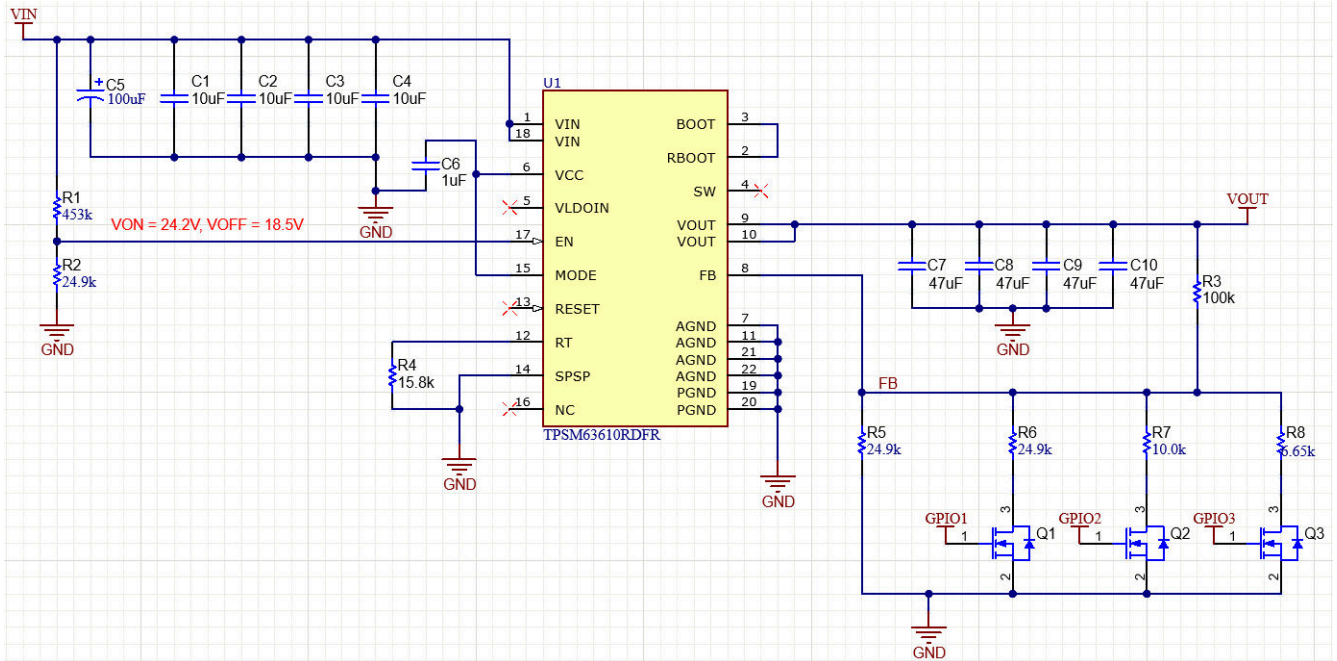


图 4-1. 使用具有反馈电阻网络控制的 TPSM63610 电源模块的 USB Type-C 原理图

表 4-1. GPIO 并联反馈电阻网络真值表

GPIO1	GPIO2	GPIO3	FB 顶部 (kΩ)	FB 底部 (kΩ)	输出电压 (V)
0	0	0	100	24.9	5.016
1	0	0	100	12.45	9.032
0	1	0	100	7.135	15.016
0	0	1	100	5.248	20.054

备注

1. VOUT 计算基于标称顶部和底部反馈电阻，未考虑器件容差和变化。
2. GPIO 条目是逻辑电平值，其中“1”表示施加电压，“0”表示不施加电压。

5 实验室测量

下面是为不同 USB Type-C PD 输出电压应用配置的 TPSM63610 的效率和红外 (IR) 外壳 IC 热测量值：5A 满载电流时为 5V、9V、15V 和 20V 电压。除非另有说明，否则 $V_{IN} = 28V$ ， $I_{OUT} = 5A$ ， $F_{SW} = 1MHz$ 。

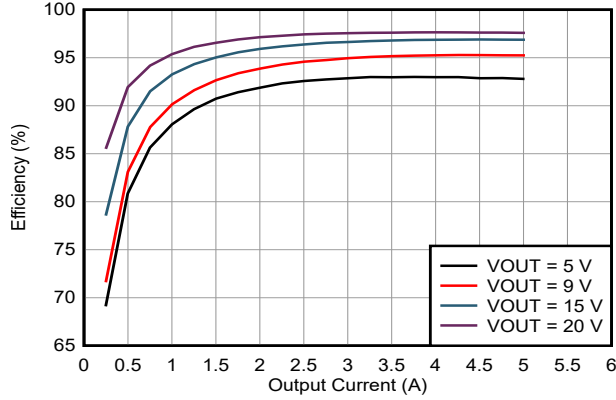


图 5-1. $V_{IN} = 24V$ 时的效率测量

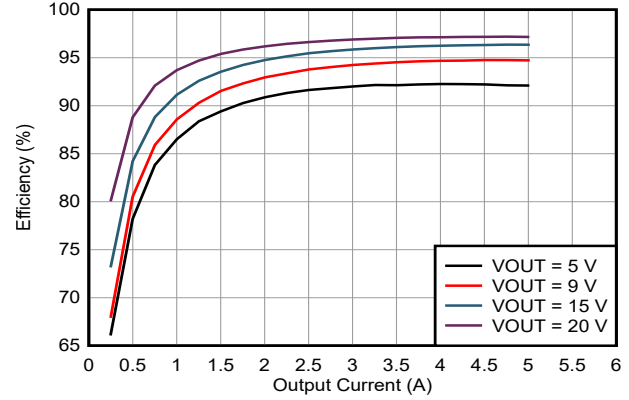


图 5-2. $V_{IN} = 28V$ 时的效率测量

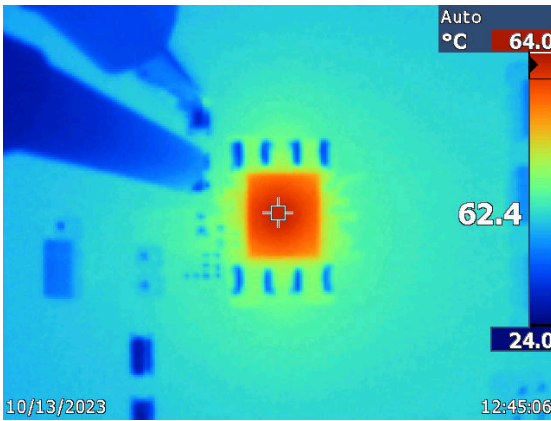


图 5-3. $V_{OUT} = 5V$ 时的热测量结果

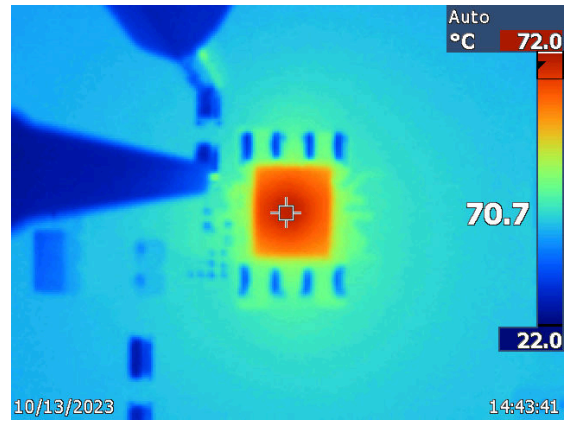


图 5-4. $V_{OUT} = 9V$ 时的热测量结果

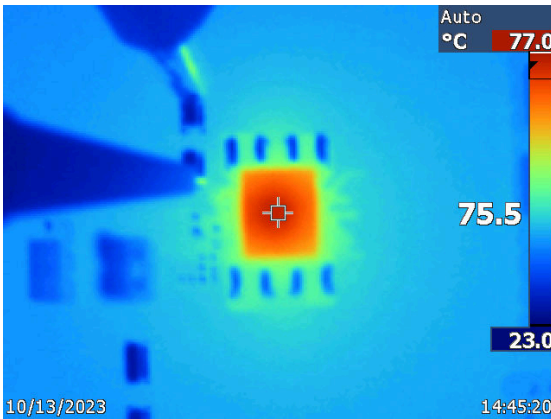


图 5-5. $V_{OUT} = 15V$ 时的热测量结果

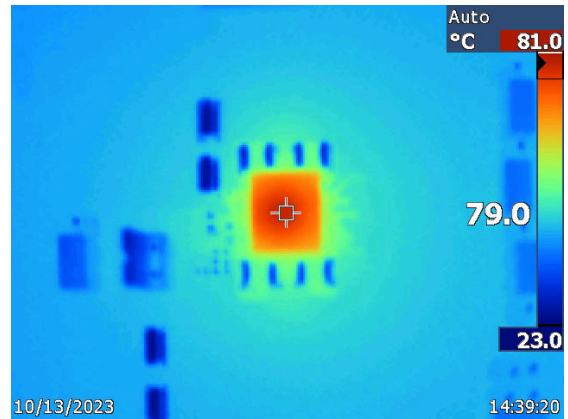


图 5-6. $V_{OUT} = 20V$ 时的热测量结果

6 总结

电源模块在布板空间有限的设计或工程资源有限的项目中更能发挥作用。此类要求只需通过 **TPSM63610** 电源模块稳压器即可满足，该稳压器集成了开关 **MOSFET**、电感器和内部补偿功能。通过在反馈节点上添加外部电阻器反馈控制网络，可以为需要动态输出电压控制的系统（例如 **USB Type-C** 应用）配置电源模块。修改后的 **EVM** 原理图、效率曲线和顶部外壳热感图像详细说明了通用航空电子应用中使用的 **TPSM63610EVM** 的预期性能，输入电压范围为 **24V** 至 **28V**，输出电压范围符合 **USB Type-C PD 5V、9V、15V 和 20V** 规格（最大输出负载为 **5A** 时）。

7 参考资料

1. 德州仪器 (TI)，[USB Type-C® 和 USB 功率传输应用和要求初探](#) 白皮书。
2. 德州仪器 (TI)，[PMP22416 - USB Type-C® 双路降压参考设计](#)。
3. 德州仪器 (TI)，[USB Type-C 和电力输送简介](#) 培训和视频。
4. 德州仪器 (TI)，[如何动态调节电源模块输出电压](#) 应用手册。

重要声明和免责声明

TI“按原样”提供技术和可靠性数据（包括数据表）、设计资源（包括参考设计）、应用或其他设计建议、网络工具、安全信息和其他资源，不保证没有瑕疵且不做任何明示或暗示的担保，包括但不限于对适销性、某特定用途方面的适用性或不侵犯任何第三方知识产权的暗示担保。

这些资源可供使用 TI 产品进行设计的熟练开发人员使用。您将自行承担以下全部责任：(1) 针对您的应用选择合适的 TI 产品，(2) 设计、验证并测试您的应用，(3) 确保您的应用满足相应标准以及任何其他功能安全、信息安全、监管或其他要求。

这些资源如有变更，恕不另行通知。TI 授权您仅可将这些资源用于研发本资源所述的 TI 产品的应用。严禁对这些资源进行其他复制或展示。您无权使用任何其他 TI 知识产权或任何第三方知识产权。您应全额赔偿因在这些资源的使用中对 TI 及其代表造成的任何索赔、损害、成本、损失和债务，TI 对此概不负责。

TI 提供的产品受 [TI 的销售条款](#) 或 [ti.com](#) 上其他适用条款/TI 产品随附的其他适用条款的约束。TI 提供这些资源并不会扩展或以其他方式更改 TI 针对 TI 产品发布的适用的担保或担保免责声明。

TI 反对并拒绝您可能提出的任何其他或不同的条款。

邮寄地址：Texas Instruments, Post Office Box 655303, Dallas, Texas 75265

Copyright © 2024，德州仪器 (TI) 公司