

Subsystem Design

CAN 转 UART 桥接器



Yuhao Zhao

设计说明

该子系统演示了如何构建 CAN-UART 桥接器。CAN-UART 桥接器使器件能够在 一个接口上发送或接收信息，并在另一个接口上接收或发送信息 [下载此示例的代码](#)。

图 1-1 显示了该子系统的功能图。

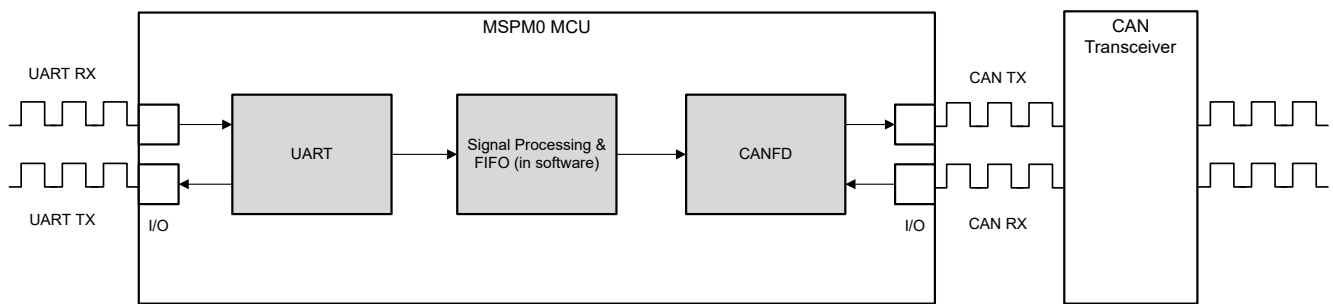


图 1-1. 子系统功能方框图

所需外设

此应用需要 CANFD 和 UART。

表 1-1. 所需外设

子块功能	外设使用	说明
CAN 接口	(1x) CANFD	在代码中称为 <code>MCAN0_INST</code>
UART 接口	(1x) UART	在代码中称为 <code>UART_0_INST</code>

兼容器件

根据表 1-1 中的要求，该示例与表 1-2 中的器件兼容。相应的 EVM 可用于原型设计。

表 1-2. 兼容器件

兼容器件	EVM
MSPM0G35xx、	LP-MSPM0G3507

设计步骤

1. 确定 CAN 接口的基本设置，包括 CAN 模式、位时序、消息 RAM 配置等。考虑应用中哪些设置是固定的，哪些设置已更改。在示例代码中，CANFD 的仲裁速率为 250kbit/s，数据速率为 2Mbit/s。

a. CAN-FD 外设的主要特性包括：

- i. 具有 ECC 的专用 1KB 消息 SRAM
- ii. 可配置的发送 FIFO、发送队列和事件 FIFO (最多 32 个元素)

- iii. 多达 32 个专用发送缓冲器和 64 个专用接收缓冲器。两个可配置接收 FIFO (每个 FIFO 最多 64 个元素)
 - iv. 多达 128 个滤波器元素
 - b. 如果启用 CANFD 模式：
 - i. 完全支持 64 字节 CAN-FD 帧
 - ii. 高达 8Mbit/s 比特率
 - c. 如果禁用 CANFD 模式：
 - i. 完全支持 8 字节传统 CAN 帧
 - ii. 高达 1Mbit/s 比特率
2. 确定 CAN 帧，包括数据长度、比特率切换、标识符和数据等。考虑应用中哪些部分是固定的，哪些部分需要更改。在示例代码中，标识符、数据长度和数据在不同帧中可能会发生变化，而其他项则固定不变。请注意，如果需要协议通信，用户需要修改代码。

```

/**
 * @brief Structure for MCAN Rx Buffer element.
 */
typedef struct {
    /*! Identifier */
    uint32_t id;
    /*! Remote Transmission Request
     * 0 = Received frame is a data frame
     * 1 = Received frame is a remote frame
     */
    uint32_t rtr;
    /*! Extended Identifier
     * 0 = 11-bit standard identifier
     * 1 = 29-bit extended identifier
     */
    uint32_t xtd;
    /*! Error State Indicator
     * 0 = Transmitting node is error active
     * 1 = Transmitting node is error passive
     */
    uint32_t esi;
    /*! Rx Timestamp */
    uint32_t rxts;
    /*! Data Length Code
     * 0-8 = CAN + CAN FD: received frame has 0-8 data bytes
     * 9-15 = CAN: received frame has 8 data bytes
     * 9-15 = CAN FD: received frame has 12/16/20/24/32/48/64 data bytes
     */
    uint32_t dlc;
    /*! Bit Rate Switching
     * 0 = Frame received without bit rate switching
     * 1 = Frame received with bit rate switching
     */
    uint32_t brs;
    /*! FD Format
     * 0 = Standard frame format
     * 1 = CAN FD frame format (new DLC-coding and CRC)
     */
    uint32_t fdf;
    /*! Filter Index */
    uint32_t fidx;
    /*! Accepted Non-matching Frame
     * 0 = Received frame matching filter index FIDX
     * 1 = Received frame did not match any Rx filter element
     */
    uint32_t anmf;
    /*! Data bytes.
     * Only first dlc number of bytes are valid.
     */
    uint16_t data[DL_MCAN_MAX_PAYLOAD_BYTES];
} DL_MCAN_RxBufElement;

```

3. 确定 UART 接口的基本设置，包括 UART 模式、波特率、字长和 FIFO 等。考虑应用中哪些设置是固定的，哪些设置已更改。在示例代码中，UART 使用 9600 波特率。
- a. UART 外设的主要特性包括：
 - i. 标准的异步通讯位：起始位、停止位、奇偶校验位；
 - ii. 完全可编程串行接口

- iii. 独立的发送和接收 FIFO 支持 DAM 数据传输
 - iv. 支持发送和接收环回模式操作
4. 确定 UART 帧。通常，UART 以字节为单位传输。为了实现高级别通信，用户可以通过软件实现帧通信。用户还可以根据需要引入特定的通信协议。在示例代码中，消息格式为 < 55 AA ID1 ID2 ID3 ID4 Length Data1 Data2 ...>。用户可以通过输入相同格式的数据，将数据从终端发送到 CAN 总线。55 AA 是标头。ID 区域为 4 字节。长度区域为 1 字节，表示数据长度。请注意，如果用户需要修改 UART 帧，还需要修改帧采集和解析代码。

表 1-3. UART 帧形式

标头	地址	数据长度	数据
0x55 0xAA	4 字节	1 字节	(数据长度) 字节

5. 确定桥接器结构，包括需要转换哪些消息，如何转换消息等。
- a. 考虑桥接器是单向还是双向。通常每个接口都有两个功能：接收和发送。考虑是否只需要包含部分功能（如 UART 接收、CAN 发送）。在示例代码中，CAN-UART 桥接器是双向结构。
 - b. 考虑要转换哪些信息以及相应的载体（变量、FIFO）。在示例代码中，标识符、数据和数据长度从一个接口转换到另一接口。代码中定义了两个 FIFO，如下所示。

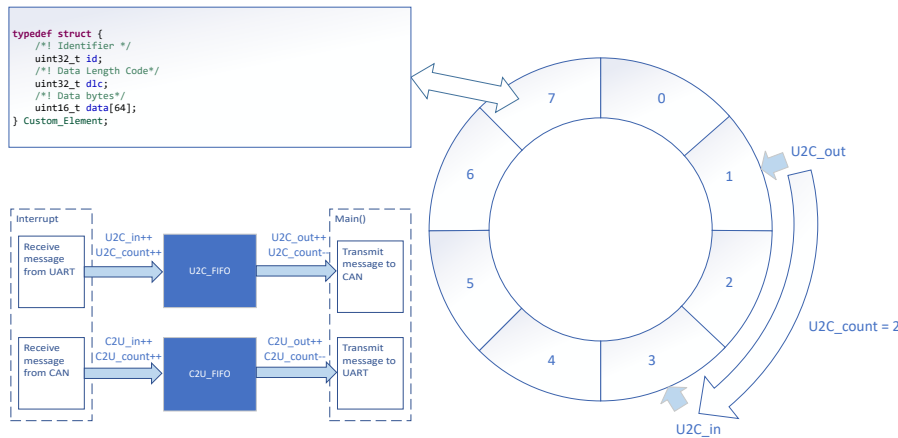


图 1-2. 桥接器结构

6. (可选) 考虑优先级设计、拥塞情况、错误处理等。

设计注意事项

1. 考虑应用中的信息流，确定各个接口需要接收或发送的信息和需要遵循的协议，并设计合适的信息传输载体来连接不同的接口。
2. 建议先单独测试接口，然后再实现整体桥接器功能。此外，还要考虑异常情况的处理，如通讯故障、过载、帧格式错误等。
3. 建议通过中断来实现接口功能，以确保及时通信。在示例代码中，接口功能通常在发生中断时实现，在 main() 函数中完成信息传递。

软件流程图

下面是 **CAN-UART 桥接器** 的代码流程图，说明了如何在一个接口中接收消息并在另一个接口中发送消息。**CAN-UART 桥接器** 可以分为四个独立的任务：从 **UART** 接收、从 **CAN** 接收、通过 **CAN** 发送、通过 **UART** 发送。两个 **FIFO** 实现双向消息传输和消息缓存。

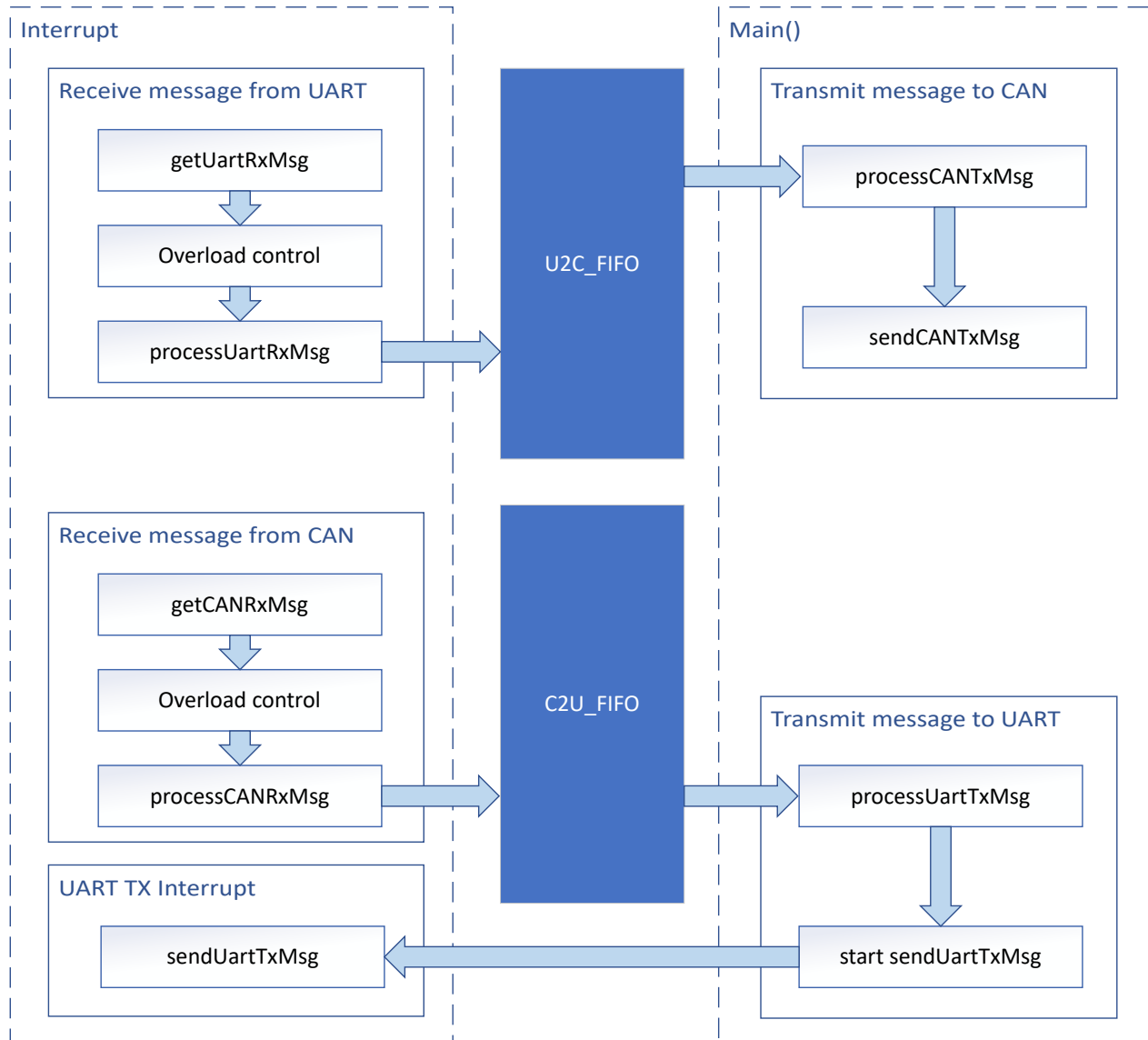


图 1-3. 应用软件流程图

器件配置

该应用利用 TI 系统配置工具 (SysConfig) 图形界面为 CAN 和 UART 生成配置代码。使用图形界面配置器件外设可简化应用原型设计过程。

图 1-3 中所述流程的代码可在图 1-4 所示的示例代码文件中找到。

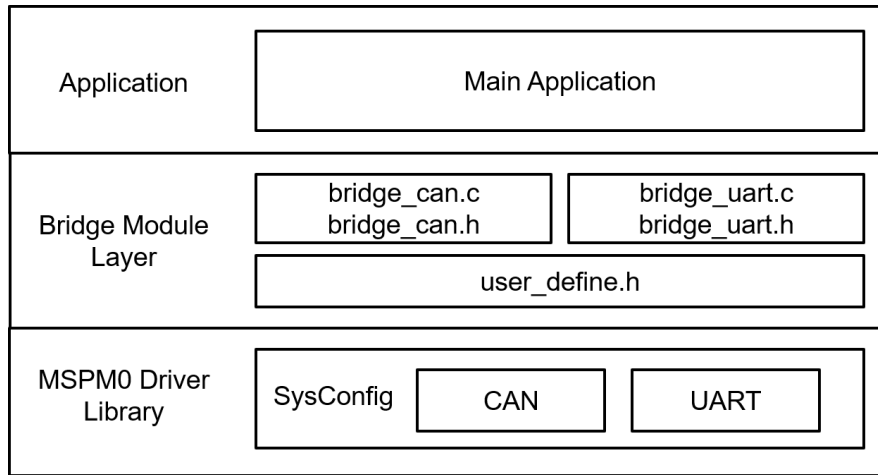


图 1-4. 文件结构

应用代码

以下代码片段显示了修改接口功能的位置。表中的函数被分类到不同的文件中。UART 接收和发送函数包含在 bridge_uart.c 和 bridge_uart.h 中。CAN 接收和发送函数包含在 bridge_can.c 和 bridge_can.h 中。FIFO 元素结构在 user_define.h 中定义。

用户可以通过文件轻松分离函数。例如，如果只需要 UART 函数，用户可以保留 bridge_uart.c 和 bridge_uart.h 以调用相应函数。

有关外设的基本配置，请参阅 MSPM0 SDK 和 DriverLib 文档。

表 1-4. 函数和说明

任务	函数	说明	位置
UART 接收	getUartRxMsg()	获取接收到的 UART 消息	bridge_uart.c
	processUartRxMsg()	转换接收到的 UART 消息格式，并将消息存储到 gUART_RX_Element 中	bridge_uart.h
UART 发送	processUartTxMsg()	转换要通过 UART 发送的 gUART_TX_Element 格式	
	sendUartTxMsg()	通过 UART 发送消息	
CAN 接收	getCANRxMsg()	获取接收到的 CAN 消息	bridge_can.c
	processCANRxMsg()	转换接收到的 CAN 消息格式，并将消息存储到 gCAN_RX_Element 中	bridge_can.h
CAN 发送	processCANTxMsg()	转换要通过 CAN 发送的 gCAN_TX_Element 格式	
	sendCANTxMsg()	通过 CAN 发送消息	

Custom_Element 结构在 user_define.h 中定义。Custom_Element 是 FIFO 元素、UART/CAN 发送的输出元素和 UART/CAN 接收的输入元素的结构。用户可以根据需要修改结构。

```
typedef struct {
    /*! Identifier */
    uint32_t id;
    /*! Data Length Code*/
    uint32_t dlc;
    /*! Data bytes*/
    uint16_t data[64];
} Custom_Element;
```

对于 FIFO，它有 2 个全局变量。有 6 个全局变量用于跟踪 FIFO。

```
Custom_Element U2C_FIFO[U2C_FIFO_SIZE];
Custom_Element C2U_FIFO[C2U_FIFO_SIZE];
uint16_t U2C_in = 0;
uint16_t U2C_out = 0;
uint16_t U2C_count = 0;
uint16_t C2U_in = 0;
uint16_t C2U_out = 0;
uint16_t C2U_count = 0;
```

结果

通过 LaunchPad 上的 XDS110，用户可以使用 PC 在 UART 端发送和接收消息。作为演示，可以将两个 LaunchPad 用作两个 CAN-UART 桥接器以形成一个环路。当 PC 通过其中一个 LaunchPad 发送 UART 消息时，XDS110 可以从另一个 LaunchPad 接收 UART 消息。

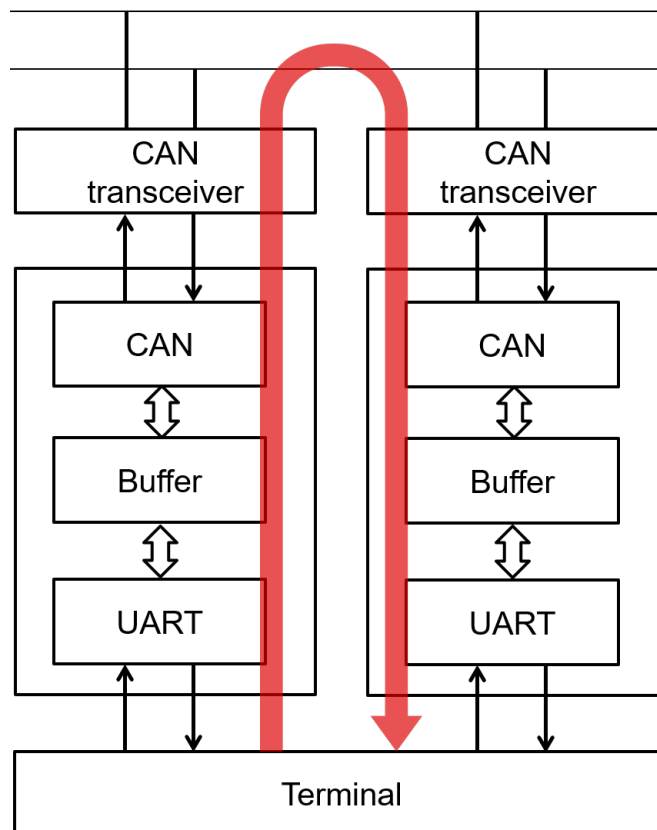


图 1-5. 演示

```
55 AA 00 00 00 01 10 00 01 02 03 04 05 06 07 08 09 0A 0B 0C 0D 0E 0F  
55 AA 00 00 00 02 10 10 11 12 13 14 15 16 17 18 19 1A 1B 1C 1D 1E 1F  
55 AA 00 00 00 03 10 20 21 22 23 24 25 26 27 28 29 2A 2B 2C 2D 2E 2F  
55 AA 00 00 00 04 10 30 31 32 33 34 35 36 37 38 39 3A 3B 3C 3D 3E 3F  
55 AA 00 00 00 FF 08 00 11 22 33 44 55 66 77
```

图 1-6. PC 终端程序

附加资源

- [下载 MSPM0 SDK](#)
- [了解有关 SysConfig 的更多信息](#)
- [MSPM0G 技术参考手册 \(TRM\)](#)
- [MSPM0G LaunchPad 开发套件](#)
- [MSPM0 CAN Academy](#)
- [MSPM0 UART Academy](#)

重要声明和免责声明

TI“按原样”提供技术和可靠性数据（包括数据表）、设计资源（包括参考设计）、应用或其他设计建议、网络工具、安全信息和其他资源，不保证没有瑕疵且不做任何明示或暗示的担保，包括但不限于对适销性、某特定用途方面的适用性或不侵犯任何第三方知识产权的暗示担保。

这些资源可供使用 TI 产品进行设计的熟练开发人员使用。您将自行承担以下全部责任：(1) 针对您的应用选择合适的 TI 产品，(2) 设计、验证并测试您的应用，(3) 确保您的应用满足相应标准以及任何其他功能安全、信息安全、监管或其他要求。

这些资源如有变更，恕不另行通知。TI 授权您仅可将这些资源用于研发本资源所述的 TI 产品的应用。严禁对这些资源进行其他复制或展示。您无权使用任何其他 TI 知识产权或任何第三方知识产权。您应全额赔偿因在这些资源的使用中对 TI 及其代表造成的任何索赔、损害、成本、损失和债务，TI 对此概不负责。

TI 提供的产品受 [TI 的销售条款](#) 或 [ti.com](#) 上其他适用条款/TI 产品随附的其他适用条款的约束。TI 提供这些资源并不会扩展或以其他方式更改 TI 针对 TI 产品发布的适用的担保或担保免责声明。

TI 反对并拒绝您可能提出的任何其他或不同的条款。

邮寄地址：Texas Instruments, Post Office Box 655303, Dallas, Texas 75265

Copyright © 2024，德州仪器 (TI) 公司