

Analog Engineer's Circuit

单电源、二阶、Sallen-Key 高通滤波器电路



Amplifiers

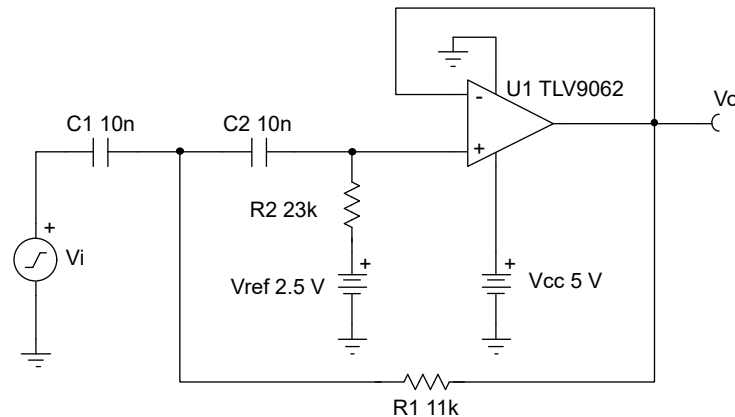
输入		输出		电源	
V_{iMin}	V_{iMax}	V_{oMin}	V_{oMax}	V_{cc}	V_{ee}
-2.45V	+2.45V	0.05V	4.95V	5V	0V

增益	截止频率 (f_c)	最大频率 (f_{max})	V_{ref}
1V/V	1kHz	10kHz	2.5V

设计说明

巴特沃斯 Sallen-Key (SK) 高通 (HP) 滤波器是二阶有源滤波器。 V_{ref} 提供直流失调电压以适应单电源应用。

当需要小 Q 因子、优先考虑噪声抑制以及需要滤波器级的同相增益时，通常首选 SK 滤波器。巴特沃斯拓扑可在通带中提供最大平坦增益。



设计说明

1. 选择具有足够输入共模范围和输出电压摆幅的运算放大器。
2. 添加 V_{ref} 以偏置输入信号，从而满足输入共模范围和输出电压摆幅要求。
3. 首先选择电容器值，因为标准电容器值比电阻器值较为粗略。使用高精度、低漂移电容值来避免 f_c 出现错误。
4. 为了尽量减少转换导致的失真量，请选择具有足够压摆率 (SR) 的运算放大器。
5. 对于 HP 滤波器，最大频率由运算放大器的增益带宽 (GBW) 设置。因此，请务必选择具有足够 GBW 的运算放大器。

设计步骤

第一步是确定元件值，使归一化截止频率为 1 弧度/秒。第二步是，通过调整元件值，将截止频率调整到所需的值。

二阶 Sallen-Key 高通滤波器的传递函数由以下公式确定：

$$H(s) = \frac{s^2}{s^2 + s\left(\frac{1}{R_2 \times C_1} + \frac{1}{R_2 \times C_2}\right) + \frac{1}{R_1 \times R_2 \times C_1 \times C_2}}$$

$$H(s) = \frac{s^2}{s^2 + a_1 \times s + a_0}$$

其中，

$$a_1 = \frac{1}{R_2 \times C_1} + \frac{1}{R_2 \times C_2}, a_0 = \frac{1}{R_1 \times R_2 \times C_1 \times C_2}$$

1. 设置 C_1 和 C_2 (C_{1n} 和 C_{2n}) 的归一化值，并通过将 w_c 设置为 1 弧度/秒 (或 $f_c = 1 / (2 \times \pi)$ Hz)，来计算 R_1 和 R_2 (R_{1n} 和 R_{2n})。对于二阶巴特沃斯滤波器，请参阅 [有源低通滤波器设计应用报告](#) 中的巴特沃斯滤波器表。

$$a_0 = 1, a_1 = \sqrt{2}: \text{ let } C_{1n} = C_{2n} = 1 \text{ F, then } R_{1n} \times R_{2n} = 1 \text{ 或 } R_{2n} = \frac{1}{R_{1n}}, a_1 = \frac{2}{R_{2n}} = \sqrt{2}$$

$$\therefore R_{2n} = \sqrt{2} = 1.414\Omega, R_{1n} = \frac{1}{R_{2n}} = 0.707\Omega$$

2. 调整元件值和截止频率。电阻器值非常小，电容器值不切实际，因此必须调整。将截止频率从 1 弧度/秒调整为 w_0 。如果假设 m 是比例因子，则将电阻增加 m 倍，电容值必须减小 $1/m$ 倍，才能保持 1 弧度/秒的相同截止频率。如果截止频率调整为 w_0 ，则电容值必须减小 $1/w_0$ 。设计目标的元件值在第 3 步和第 4 步中进行计算。

$$R_1 = R_{1n} \times m, R_2 = R_{2n} \times m$$

$$C_1 = C_2 = \frac{C_{1n}}{m \times w_0} \text{ F}$$

3. 将 C_1 和 C_2 设置为 10nF，然后计算 m 。

$$w_0 = 2 \times \pi \times 1\text{kHz}, m = 15915.5$$

4. 根据 m 选择 R_1 和 R_2 。

$$R_1 = 0.707 \times 15915 = 11252\Omega \approx 11\text{k}\Omega \text{ (Standard Value)}$$

$$R_2 = 1.414 \times 15915 = 22504\Omega \approx 23\text{k}\Omega \text{ (Standard Value)}$$

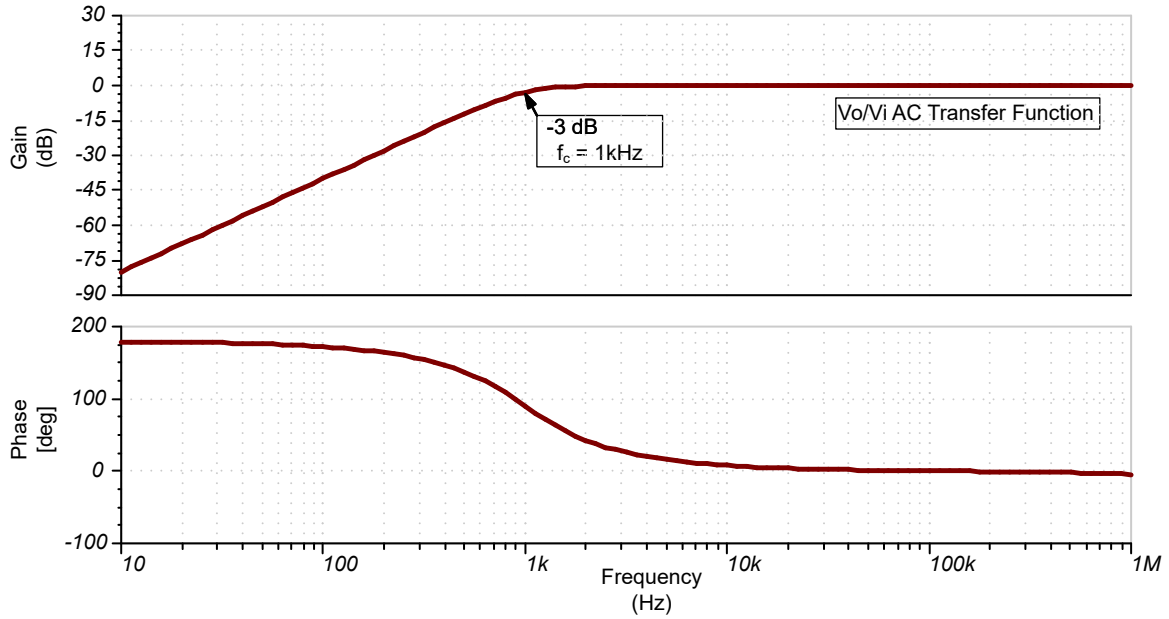
5. 计算 f_{\max} 所需的最小 GBW 和 SR。

$$\text{GBW} = 100 \times \text{Gain} \times f_{\max} = 100 \times 1 \times 10\text{kHz} = 1\text{MHz}$$

$$\text{SR} = 2 \times \pi \times f_{\max} \times V_{\text{ipeak}} = 2 \times \pi \times 10\text{kHz} \times 2.45\text{V} = 0.154 \frac{\text{V}}{\mu\text{s}}$$

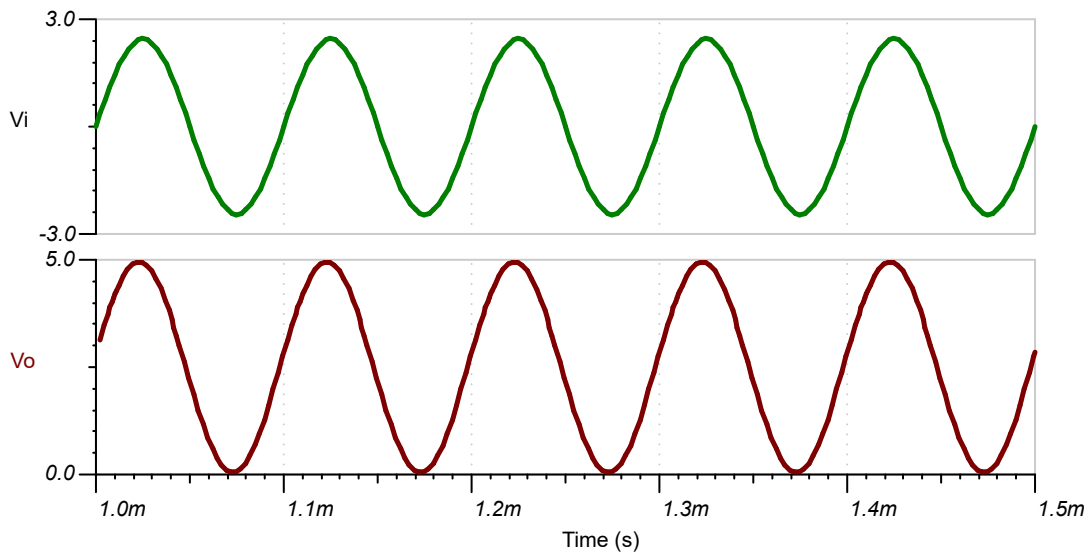
TLV9062 器件的 GBW 为 10MHz，SR 为 6.5V/ μ s，因此可满足这些要求。

设计仿真
交流仿真结果

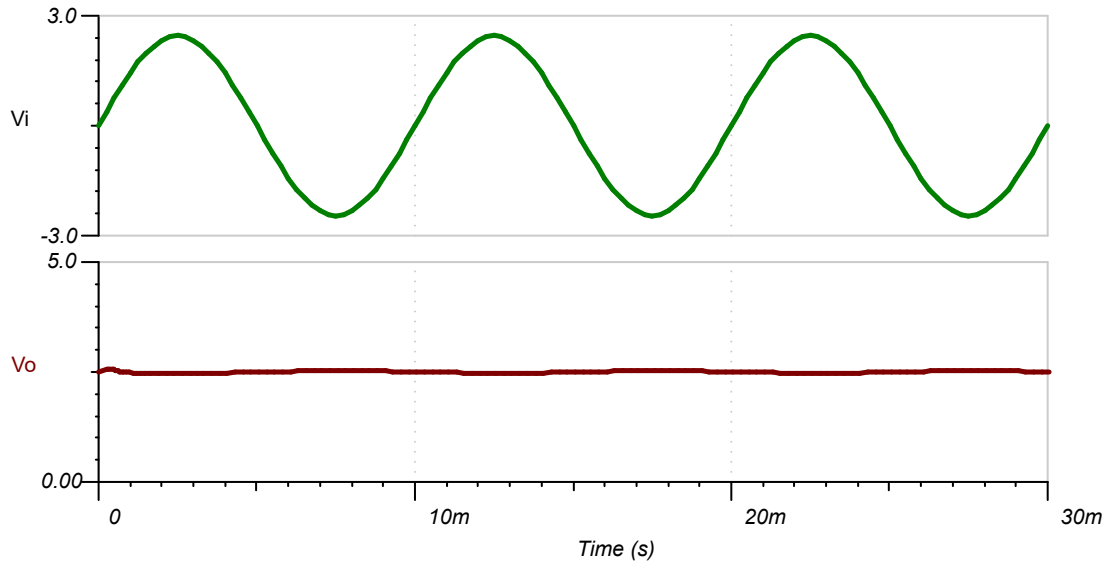


瞬态仿真结果

下图展示了响应 $\pm 2.5\text{V}$ 、 10kHz 输入信号 (增益为 1V/V) 的滤波器输出。



下图展示了响应 $\pm 2.5\text{V}$ 、 10Hz 输入信号 (增益为 0.014V/V) 的滤波器输出。



设计参考资料

1. 请参阅《[模拟工程师电路说明书](#)》，了解有关 TI 综合电路库的信息。
2. SPICE 仿真文件 - [SBOMB38](#).
3. [TI 高精度实验室](#)

设计采用的运算放大器

TLV9062	
Vss	1.8V 至 5.5V
VinCM	轨至轨
Vout	轨至轨
Vos	0.3mV
Iq	538 μ A
Ib	0.5pA
UGBW	10MHz
SR	6.5V/ μ s
#通道数	1、2、4
www.ti.com.cn/product/cn/TLV9062	

设计备选运算放大器

	TLV316	OPA325
Vss	1.8V 至 5.5V	2.2V 至 5.5V
VinCM	轨至轨	轨至轨
Vout	轨至轨	轨至轨
Vos	0.75mV	0.150mV
Iq	400 μ A	650 μ A
Ib	10pA	0.2pA
UGBW	10MHz	10MHz
SR	6V/ μ s	5V/ μ s
#通道数	1、2、4	1、2、4
	www.ti.com.cn/product/cn/OPA316	www.ti.com.cn/product/cn/OPA325

重要声明和免责声明

TI 提供技术和可靠性数据 (包括数据表)、设计资源 (包括参考设计)、应用或其他设计建议、网络工具、安全信息和其他资源, 不保证没有瑕疵且不做任何明示或暗示的担保, 包括但不限于对适销性、某特定用途方面的适用性或不侵犯任何第三方知识产权的暗示担保。

这些资源可供使用 TI 产品进行设计的熟练开发人员使用。您将自行承担以下全部责任: (1) 针对您的应用选择合适的 TI 产品, (2) 设计、验证并测试您的应用, (3) 确保您的应用满足相应标准以及任何其他安全、安保或其他要求。这些资源如有变更, 恕不另行通知。TI 授权您仅可将这些资源用于研发本资源所述的 TI 产品的应用。严禁对这些资源进行其他复制或展示。您无权使用任何其他 TI 知识产权或任何第三方知识产权。您应全额赔偿因在这些资源的使用中对 TI 及其代表造成的任何索赔、损害、成本、损失和债务, TI 对此概不负责。

TI 提供的产品受 TI 的销售条款 (<https://www.ti.com/legal/termsofsale.html>) 或 [ti.com](https://www.ti.com) 上其他适用条款/TI 产品随附的其他适用条款的约束。TI 提供这些资源并不会扩展或以其他方式更改 TI 针对 TI 产品发布的适用的担保或担保免责声明。

邮寄地址: Texas Instruments, Post Office Box 655303, Dallas, Texas 75265

Copyright © 2021, 德州仪器 (TI) 公司

重要声明和免责声明

TI“按原样”提供技术和可靠性数据（包括数据表）、设计资源（包括参考设计）、应用或其他设计建议、网络工具、安全信息和其他资源，不保证没有瑕疵且不做任何明示或暗示的担保，包括但不限于对适销性、某特定用途方面的适用性或不侵犯任何第三方知识产权的暗示担保。

这些资源可供使用 TI 产品进行设计的熟练开发人员使用。您将自行承担以下全部责任：(1) 针对您的应用选择合适的 TI 产品，(2) 设计、验证并测试您的应用，(3) 确保您的应用满足相应标准以及任何其他功能安全、信息安全、监管或其他要求。

这些资源如有变更，恕不另行通知。TI 授权您仅可将这些资源用于研发本资源所述的 TI 产品的应用。严禁对这些资源进行其他复制或展示。您无权使用任何其他 TI 知识产权或任何第三方知识产权。您应全额赔偿因在这些资源的使用中对 TI 及其代表造成的任何索赔、损害、成本、损失和债务，TI 对此概不负责。

TI 提供的产品受 [TI 的销售条款](#) 或 [ti.com](#) 上其他适用条款/TI 产品随附的其他适用条款的约束。TI 提供这些资源并不会扩展或以其他方式更改 TI 针对 TI 产品发布的适用的担保或担保免责声明。

TI 反对并拒绝您可能提出的任何其他或不同的条款。

邮寄地址：Texas Instruments, Post Office Box 655303, Dallas, Texas 75265
Copyright © 2024，德州仪器 (TI) 公司