

Application Note

通过 PGA855 全差分可编程增益放大器实现高 SNR



Luis Chioye

摘要

PGA855 是一款具有全差分输出的精密宽带可编程增益仪表放大器，经优化可驱动具有全差分输入的高性能模数转换器 (ADC)。PGA855 具有八种二进制增益设置 (从 0.125V/V 的衰减增益到最大 16V/V)，可以通过三个数字增益选择引脚进行选择。低噪声电流反馈前端架构即使在高频下也能提供出色的增益平坦度，得益于此，PGA855 是一款出色的高阻抗传感器读出器件。输入引脚上的集成保护电路可处理超出电源电压高达 $\pm 40V$ 的过压。PGA855 将出色的交流性能和直流精度结合在一起，因而 PGA855 成为各种传感器的通用选择。

本应用手册展示了驱动 ADS127L11 和 ADS127L21 Δ - Σ ADC 的 PGA855 的交流性能。本文档重点介绍固有噪声、信噪比 (SNR) 和有效分辨率性能。具体而言，本应用手册提供模拟滤波器选择指南，并介绍具有不同数据速率和数字滤波器设置的 PGA855 和 ADS127Lx1 的性能。

本文档说明了采集系统的固有噪声逐步分析，并提供了一种计算器工具来估算使用不同的 ADC 数字滤波器和数据速率设置的系统性能，还显示了用于驱动 ADS127Lx1 的 PGA855 的基准测量值。

内容

1 PGA855 和 ADS127L21 24 位 Δ - Σ ADC 驱动器电路.....	2
2 PGA855 模拟前端滤波器.....	3
3 ADS127Lx1 Δ - Σ ADC 和数字滤波器.....	5
4 近似 PGA855 固有噪声分析.....	6
4.1 PGA855 的简化噪声模型.....	6
4.2 PGA855 频谱噪声密度与频率的关系.....	6
4.3 PGA855 有效噪声带宽.....	7
4.4 PGA855 低频 (1/f) 噪声计算.....	9
4.5 PGA855 电压宽带噪声.....	9
4.6 PGA855 电流噪声和源电阻.....	10
4.7 PGA855 总计噪声.....	11
5 PGA855 和 ADS127Lx1 系统噪声.....	12
6 PGA855 和 ADS127Lx1 的 SNR 和噪声计算器.....	13
7 PGA855 和 ADS127Lx1 FFT 测量所得性能.....	15
8 总结.....	16
9 参考资料.....	16

商标

Microsoft® and Excel® are registered trademarks of Microsoft.

所有商标均为其各自所有者的财产。

1 PGA855 和 ADS127L21 24 位 Δ - Σ ADC 驱动器电路

工业系统中的模拟信号采集极具挑战性。传感器输出信号通常存在毫伏范围内的满量程信号，因此需要微伏范围内甚至纳伏范围内的分辨率。系统设计人员面临的挑战是优化传感器放大器前端以实现出色的信噪比性能。因此，了解并尽量减少这些噪声源至关重要。

仪表放大器 (INA) 和可编程增益仪表放大器 (PGA) 在工业采集系统中有着举足轻重的地位。这些元件提供高精度、低噪声信号调节和电平转换以及多种增益编程功能。INA 和 PGA 提供了一种高阻抗前端，并且已发展成为后端中出色的 ADC 驱动器，可提供全面的集成式信号采集设计。应用包括用于测量各种电桥、压力和温度传感器的工业模拟输入模块；数据采集卡；外科手术设备；振动分析以及电能计量/电池测试系统。

图 1-1 展示了 PGA855 驱动 ADS127Lx1 的电路示例；ADS127Lx1 是一个全差分输入、高分辨率、宽带宽的 Δ - Σ ADC。

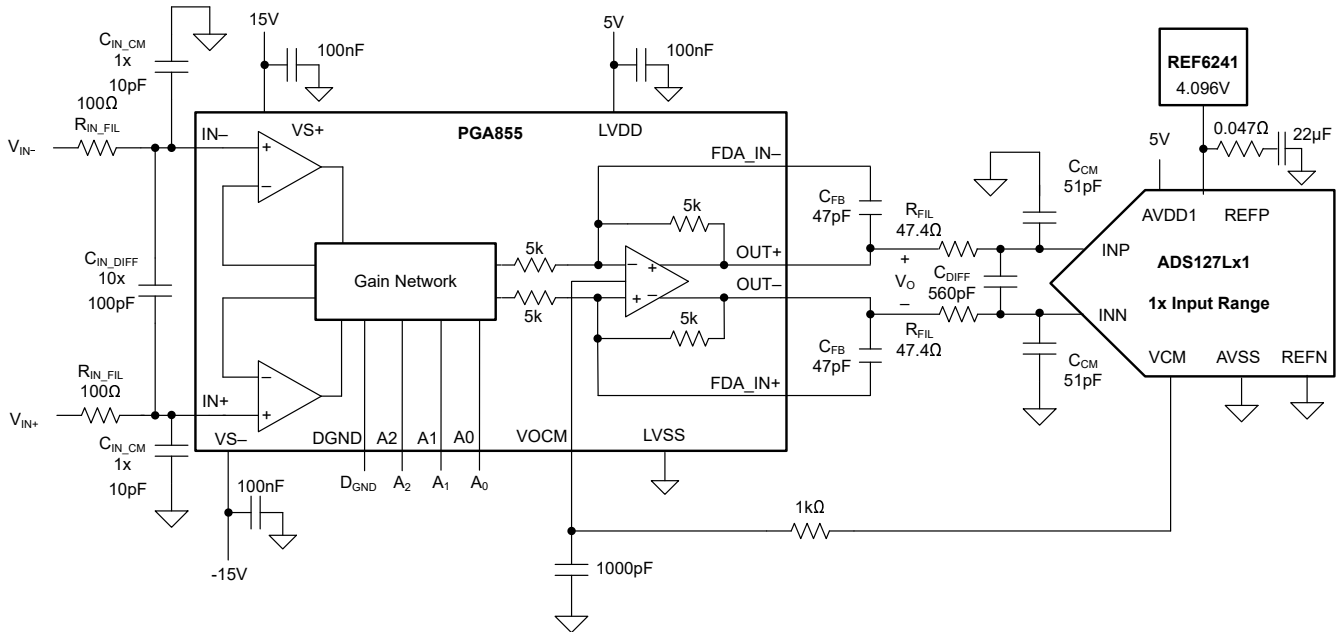


图 1-1. PGA855 和 ADS127L21 24 位 Δ - Σ ADC 电路

PGA 在驱动差分 ADC 输入时接受单端或全差分输入信号。由引脚控制的增益可将输入信号调节至 ADC 输入范围。超 β 输入晶体管提供低输入偏置电流，从而提供 $0.3\text{pA}/\sqrt{\text{Hz}}$ 的超低输入电流噪声密度，因而 PGA855 成为许多传感器类型的通用选择。

PGA855 可提供独立的输入和输出电源。在本例中， $\pm 15\text{V}$ 输入电源用于 PGA 输入段，从而实现较宽的电压输入范围。输出级由 ADC 5V 电源供电。5V 输出级电源运行可防止在 PGA 过驱情况下 ADC 输入过载。ADC 的 VCM 输出引脚驱动 PGA855 的 VOXM 引脚，从而设置 PGA 输出的共模电压。

图 1-1 上的电路的目的是提供高水平的 SNR 和总谐波失真 (THD) 性能，以满足指定的电路带宽要求。电路的有效带宽受 PGA855 模拟前端带宽和 ADC 数字滤波器的影响。

2 PGA855 模拟前端滤波器

PGA855 模拟前端电路包含三个模拟滤波器。图 2-1 展示了 PGA855-ADS127Lx1 电路的滤波器。

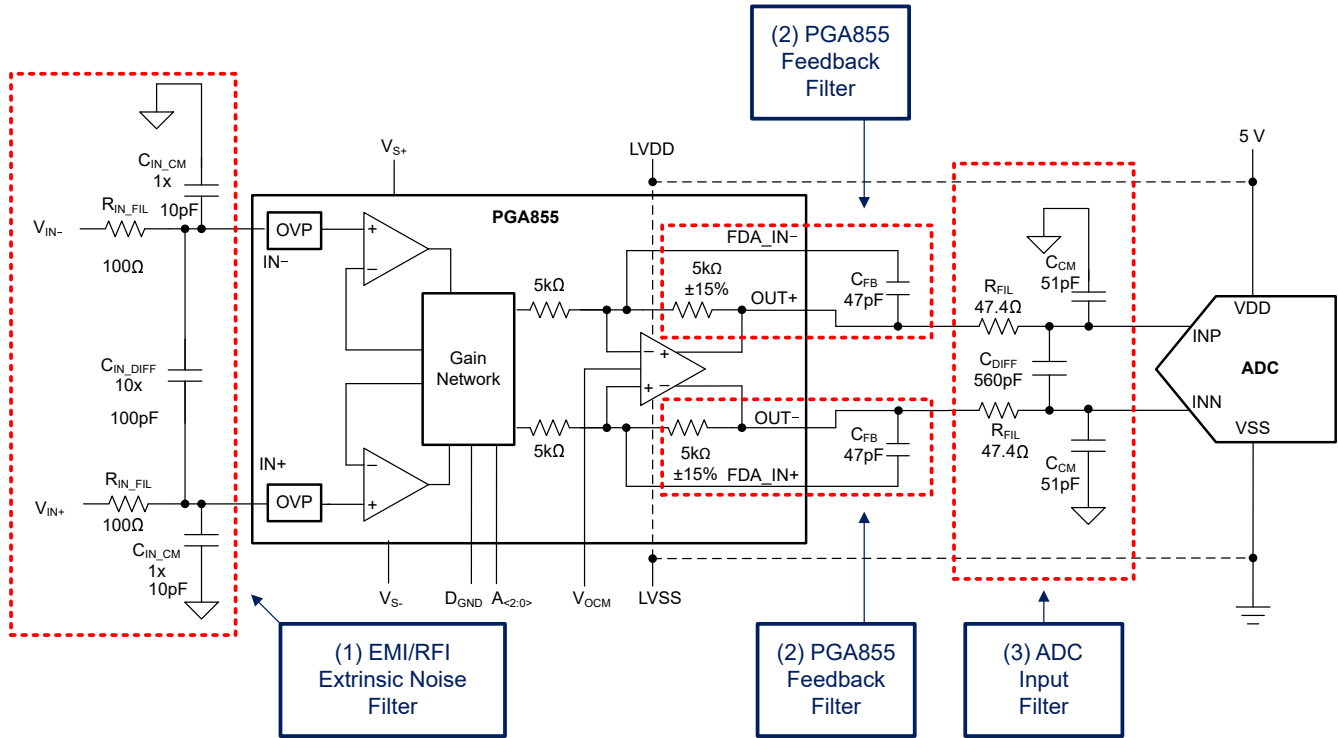


图 2-1. PGA855 模拟滤波器

位于 PGA 输入端的第一个模拟滤波器有助于降低电磁干扰 (EMI) 和射频干扰 (RFI) 高频外部噪声。此输入滤波器可根据应用带宽和抗混叠要求进行定制。

该电路示例使用电容器比值 $C_{IN_DIFF} = 10 \times C_{IN_CM}$ 的滤波器。为差分电容器 C_{IN_DIFF} 与共模电容器 C_{IN_CM} 使用 10:1 的电容器比值可提供良好的差分 and 共模噪声抑制。另外，此电容器比值也往往对滤波电容器的容差变化和失配不太敏感。如果选择的 C_{IN_DIFF} 电容器值比共模电容器大 10 倍，会使差分滤波器提供的转角频率比共模滤波器转角频率低 20 倍。因此，差分信号的衰减频率低于共模信号。仪表放大器会放大差分信号并抑制共模电压信号。提供此电容器比值有助于减轻共模电容器失配造成的影响，共模电容器失配会导致将非对称噪声衰减到微小水平。通过简单的检查，推导出方程式 1 和方程式 2，用于计算转角频率：

EMI/RFI 输入滤波器差模转角频率：

$$f_{-3dB_DIFF} = \frac{1}{2\pi \times (R_{IN_FIL} + R_{IN_FIL}) \times \left(C_{IN_DIFF} + \frac{C_{IN_CM}}{2} \right)} \quad (1)$$

EMI/RFI 输入滤波器共模转角频率：

$$f_{-3dB_CM} = \frac{1}{2\pi \times R_{IN_FIL} \times C_{IN_CM}} \quad (2)$$

方程式 1 提供 7.58MHz 的输入差分滤波器 f_{-3dB} 转角频率。在测量电阻高的电桥传感器时，传感器电阻可能会影响输入滤波器的转角频率。

第二个滤波器有助于限制 PGA855 的固有噪声贡献，并用作抗混叠低通滤波器。一般而言，反馈滤波器的带宽可以根据应用带宽要求进行调整。此滤波器的实现方式是将反馈电容 C_{FB} 与 PGA855 输出级 $5k\Omega$ 反馈电阻器并联构成一个一阶滤波器。

$$f_{-3dB_FB} = \frac{1}{2\pi \times R_{FB} \times C_{FB}} \quad (3)$$

PGA855 电路带宽受 C_{FB} 限制。在本例中， C_{FB} 设置为 47pF，并与输出级 5kΩ 反馈电阻器并联，以提供 677kHz 的典型 f_{-3dB} 转角频率。

请注意，PGA855 内部全差分放大器输出级电阻器虽然彼此之间精确地按比例匹配，以提供非常低的增益误差，但在工艺和温度变化过程中可能表现出 ±15% 的绝对电阻，并且在实施噪声滤波时，必须将此电阻变化考虑在内。考虑到内部反馈电阻器的 5kΩ ±15% 的绝对电阻变化，反馈滤波器的 f_{-3dB} 转角频率可能会在大约 589kHz 到大约 677kHz 的范围内变化。

ADS127Lx1 输入端的第三个差分 R-C-R 滤波器有两个用途。首先，该滤波器为整个滤波器响应提供第三个极点，从而增大滤波器滚降斜率。该滤波器用作电荷库以过滤 ADC 的采样输入。电荷库减少了放大器的瞬时电荷需求，保持了低失真和低增益误差，否则会因放大器未完全稳定而降低性能。ADC 输入滤波器值为 $R_{FIL} = 47.4\ \Omega$ 、 $C_{DIFF} = 560\text{pF}$ 和 $C_{CM} = 51\text{pF}$ 。ADS127Lx1 输入预充电缓冲器可显著降低采样保持输入电荷，从而提高 ADC 输入阻抗以减小增益误差。

为了实现低失真，信号路径中的所有位置 (C_{IN_DIFF} 、 C_{IN_CM} 、 C_{FB} 、 C_{DIFF} 、 C_{CM}) 都使用高等级 C0G (NP0)。在表面贴装陶瓷电容器中，C0G (NP0) 陶瓷电容器中使用的电介质类型在电压、频率和温度变化时可提供非常稳定的电气特性。

考虑了全部三个模拟滤波器的 PGA855 模拟前端电路可提供 620kHz 的标称 f_{-3dB} 带宽。在内部 5kΩ 反馈电阻器容差的高侧，PGA855 f_{-3dB} 带宽变为 547kHz，电路在 85kHz 范围内保持 -0.1dB 平坦度。图 2-2 展示了 TINA-TI 仿真 PGA855 交流频率响应。

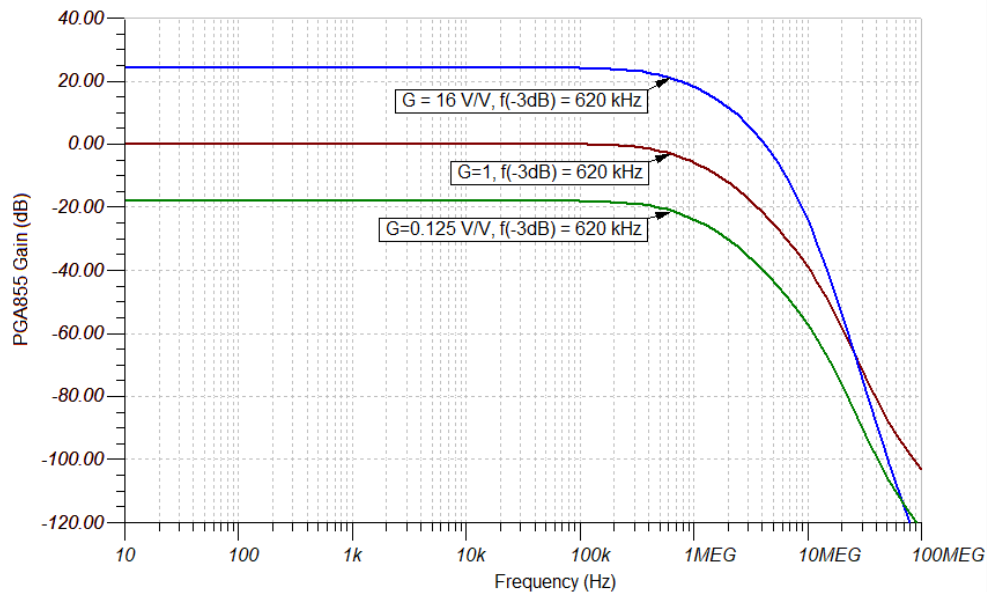


图 2-2. PGA855 频率响应仿真结果

3 ADS127Lx1 Δ - Σ ADC 和数字滤波器

ADS127L11 和 ADS127L21 是宽带宽、24 位、 Δ - Σ ADC 系列，集出色的交流性能和直流精度于一体。这些 Δ - Σ ADC 提供可配置的数字滤波器，以针对宽带或低延迟运行进行优化，从而提高宽带交流信号性能或优化直流信号的数据吞吐量。使用宽带滤波器时，ADS127L11 支持高达 400kSPS 的数据速率，使用低延迟 (sinc4) 滤波器时，支持高达 1067kSPS 的数据速率。使用宽带滤波器时，ADS127L21 支持高达 512kSPS 的数据速率，使用低延迟 (sinc4) 滤波器时，支持高达 1365kSPS 的数据速率。除了宽带和低延迟滤波器选项之外，ADS127L21 还提供可编程无限和有限脉冲响应 (IIR 和 FIR) 数字滤波器来提供自定义滤波器特征。

有关可用的 ADS127L21 和 ADS127L11 数字滤波器 (宽带、sinc4、sinc3、级联 sinc3 + sinc1 和级联 sinc4 + sinc1) 选项、滤波器带宽规格和噪声性能的完整表，请参阅 [ADS127L21](#) 和 [ADS127L11](#) 器件数据表。

表 3-1 展示了 ADS127L21 sinc4 滤波器性能的摘录。在本例中，ADS127L21 以高速模式、过采样率、OSR = 64 运行，sinc4 滤波器提供 200kSPS 的数据速率。对于这些特定设置，这对应于 sinc4 滤波器的以输入为基准的噪声为 5.53 μ VRMS， f_{-3dB} 转角频率为 45.5kHz。

表 3-1. ADS127L21 Sinc4 滤波器性能 (VREF = 4.096V, 1 倍输入)

OSR	数据速率 (kSPS)	- 3dB 频率 (kHz)	ADC 噪声 (E_{nADC}) (μ VRMS)
高速模式 ($f_{CLK} = 25.6\text{MHz}$)			
12	1066.6	242.6	66.6
16	833	182	24.5
24	533.3	91.0	10.3
32	400	45.5	8.06
64	200	45.5	5.53
128	100	22.75	3.89
256	50	11.375	2.74
512	25	5.687	1.93
1024	12.5	2.844	1.40
2048	6.25	1.422	0.995
4096	3.125	0.711	0.709

4 近似 PGA855 固有噪声分析

本节说明了 PGA855 电路示例的噪声分析。该分析包括仪器放大器的固有噪声源，其中包括器件的输入电流噪声与源或传感器电阻的相互作用。

4.1 PGA855 的简化噪声模型

PGA855 架构包含高速电流反馈输入级与内部匹配的增益电阻器网络，再后接一个四电阻器全差分放大器输出级。可使用增益选择引脚 A0、A1 和 A2 来选择八个预编程的二进制增益 (范围为 0.125V/V 至 16V/V)。电路中的每个放大器都有相应的放大器电压噪声和电流噪声贡献。此外，增益电阻器网络中的每个电阻器都有一个热噪声贡献要素。图 4-1 展示了 PGA855 和噪声源的功能方框图。

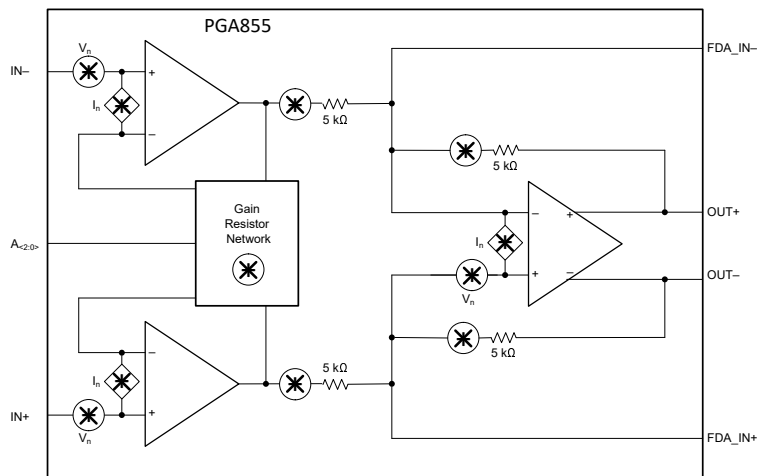


图 4-1. PGA855 的噪声源

对于 PGA855，内部放大器的电压噪声贡献和内部增益电阻器网络的热噪声贡献集中在单个电压噪声源 e_{NI} 中。输入级放大器电流噪声保留为独立的电流噪声源，位于 PGA855 的输入端。由于电阻器网络会因增益设置而异，因此 PGA855 数据表分别为 0.125V/V 至 16V/V 的每个增益设置提供了单独的以输入为基准 (RTI) 的电压噪声密度规格。图 4-1 展示了 PGA855 的简化噪声模型。

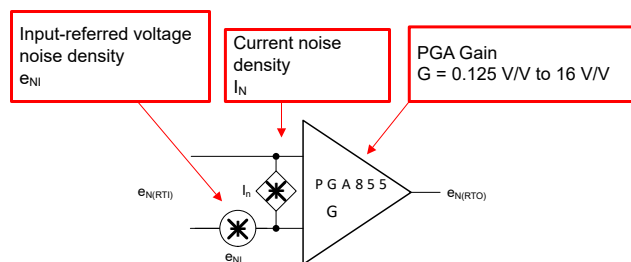


图 4-2. PGA855 的简化噪声模型

简化的 PGA855 模型使用单级模型；其中所有噪声规格都以放大器输入为基准。输入电流噪声对于所有增益保持恒定。为了让噪声以器件输出为基准，设计人员需要将输入基准噪声乘以 PGA 增益。方程式 4 以 PGA 增益 G 的函数的形式提供了以输出为基准的噪声 $e_{N(RTO)}$ 的计算公式。

$$e_{N(RTO)} = e_{NI} \times G \quad (4)$$

4.2 PGA855 频谱噪声密度与频率的关系

图 4-3 展示了对于每个增益设置，PGA855 的以输入为基准的电压噪声频谱密度曲线。

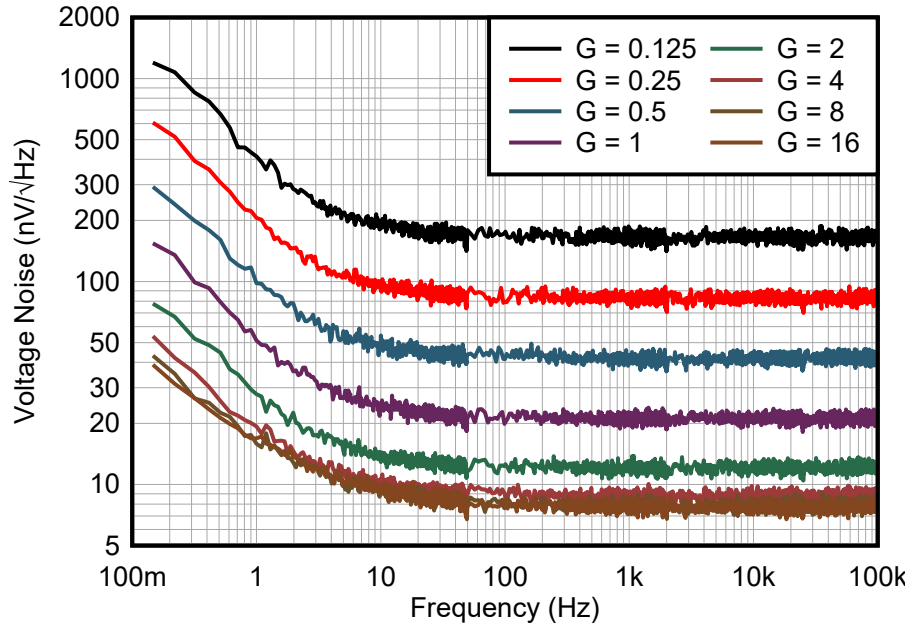


图 4-3. PGA855 的电压噪声频谱密度

频谱噪声密度图具有两个区域：1/f 噪声区域和宽带噪声区域。频谱噪声密度图的左侧展示了 1/f 噪声（也称为闪烁噪声）。1/f 噪声是低频范围内的一类噪声，大多数器件的频率通常低于 1kHz，对于 PGA855，仅显示低于 10Hz 的频率。曲线右侧展示了宽带噪声区域，它具有平坦的频谱密度。

要将电压频谱噪声密度 (nV/√Hz) 转换为 RMS 电压噪声，必须计算电压频谱噪声密度的平方，对所需带宽求积分，然后计算结果的平方根。方程式 5 展示了将频谱噪声转换为 RMS 噪声的计算公式。

$$E_n(V_{rms}) = \sqrt{\int_{f_L}^{f_H} (e_n(V/\sqrt{Hz}))^2 df} \quad (5)$$

以下各节详细介绍了如何计算与 1/f 噪声区域和宽带噪声区域相关的 PGA RMS 总计噪声。

4.3 PGA855 有效噪声带宽

在计算 RMS 噪声之前，请注意电路的噪声带宽与滤波器转角给出的信号带宽不同，因此必须校正噪声带宽。带宽校正量取决于滤波器阶数。

有效噪声带宽 (ENBW) 是针对矩形滤波器设计的带宽，这种滤波器允许与电路中模拟滤波器的累积带宽相同的功率通过。另外，ENBW 是矩形滤波器的带宽，它会产生与设计实际滤波器等效的集成噪声功率。不过，模拟滤波器的频率响应具有滚降低通响应，其斜率如图 2-2 中所示。

计算低通滤波器的 ENBW 的一种方法是使用方程式 5 的直接积分方法计算噪声曲线。或者，使用方程式 6，它将 N 阶低通滤波器响应与 ENBW 关联起来：

$$ENBW_{PGA855} = K_n \times f_{-3dB} \quad (6)$$

在方程式 6 中， K_n 常量是给定 N 阶低通滤波器的砖墙校正因数。对于一阶和二阶低通滤波器、 K_n 因数分别为 1.57 和 1.22。在此电路中，PGA855 包括三个低通滤波器，但主极点发生在 677kHz 下，而其他极点发生在高得多的频率下；因此，响应大致可近似为二阶滤波器，其 K_n 校正系数为 1.22。有关如何推导该公式的更多信息，请参阅 TI 高精度实验室运算放大器噪声培训系列（运算放大器噪声：计算 RMS 噪声）。

如果方程式 7 或方程式 8 成立，则可以近似计算系统的有效噪声带宽：

$$\text{If } f_{-3dB(ADC)} \leq f_{-3dB(PGA855)} \rightarrow ENBW_{System} \cong f_{-3dB(ADC)} \quad (7)$$

$$\text{If } f_{-3dB(ADC)} \geq 10 \times f_{-3dB(PGA855)} \rightarrow ENBW_{System} \cong ENBW_{PGA855} \quad (8)$$

请注意，在 [方程式 8](#) 中，系统 ENBW 可近似为 PGA855 ENBW，但不能近似为 PGA855 电路截止频率。

如果 [方程式 7](#) 或 [方程式 8](#) 不成立，使得 $f_{-3dB(ADC)}$ 介于 $f_{-3dB(PGA855)}$ 和 $10 \times f_{-3dB(ADC)}$ 之间，则使用积分或其他数值计算方法来确定组合系统带宽。(2)

在此电路中，PGA855 前端的典型带宽为 677kHz，而 ADS127L21 数字滤波器的 f_{-3dB} 转角频率为 45.5kHz。系统 ENBW 受到 ADC sinc4 数字滤波器的限制。因此，45.5kHz 的系统 ENBW 可以用来计算模拟前端电路的噪声贡献。

4.4 PGA855 低频 (1/f) 噪声计算

要计算 PGA855 的 1/f 噪声贡献，可从图 4-3 中的电压频谱噪声密度曲线 (e_{nf}) 和最低频率 (f_L) 获得最低给定频率下的噪声密度。截止频率上限 f_H 设为 45.5kHz 的 ENBW。方程式 9 计算 1/f 噪声 (标准化为 1Hz)：

$$e_{n\text{normal}} = e_{nf} \times \sqrt{f_L} \quad (9)$$

方程式 10 提供 1/f 区域的总计 RMS 噪声 (以 μVRMS 为单位)。表 4-1 展示了以输入为基准 (RTI) 1/f 噪声的计算结果。

$$E_{n1/f(\text{RTI})} = e_{n\text{normal}} \times \sqrt{\ln\left(\frac{f_H}{f_L}\right)} \quad (10)$$

表 4-1. PGA855 以输入为基准的 1/f 噪声

PGA 增益 (V/V)	f_L (Hz)	f_H (Hz)	e_{nf} (nV / $\sqrt{\text{Hz}}$)	$e_{n\text{normal}}$ (nV / $\sqrt{\text{Hz}}$)	$E_{n1/f(\text{RTI})}$ (μVRMS)
0.125	0.2	45500	1000	447.2	1.57
0.250	0.2	45500	500	223.6	0.79
0.50	0.2	45500	250	111.8	0.39
1	0.2	45500	130	58.1	0.20
2	0.2	45500	70	31.3	0.11
4	0.2	45500	45	20.1	0.07
8	0.2	45500	37	16.5	0.06
16	0.2	45500	35	15.7	0.05

4.5 PGA855 电压宽带噪声

要计算 PGA855 的宽带噪声贡献，请将 PGA855 噪声带宽的平方根与以输入为基准的电压噪声密度 (e_{ni}) 规格相乘。PGA855 数据表以电气特性表上 PGA 增益的函数的形式提供了 1kHz 时的宽带噪声密度。

方程式 11 求解 RTI 宽带噪声，表 4-2 以增益的函数的形式显示 PGA855 的计算所得宽带噪声贡献。

$$E_{n\text{BB}(\text{RTI})} = e_{ni} \times \sqrt{\text{ENBW}} \quad (11)$$

表 4-2. PGA855 以输入为基准的电压宽带噪声

PGA 增益 (V/V)	e_{ni} (nV / $\sqrt{\text{Hz}}$)	f_H (Hz)	$E_{n\text{BB}(\text{RTI})}$ (μVRMS)
0.125	168	45500	35.8
0.25	84	45500	17.9
0.5	42	45500	9.0
1	21.6	45500	4.6
2	12.6	45500	2.7
4	8.6	45500	1.8
8	8	45500	1.7
16	7.8	45500	1.7

4.6 PGA855 电流噪声和源电阻

PGA855 输入电流噪声密度与产生电压噪声的源电阻相互作用。我们来看一个在放大器输入端测量电桥传感器的示例。电阻式电桥传感器具有热噪声贡献，滤波器和电桥传感器的组合电阻与 PGA 输入电流噪声密度成比例。

图 4-4 展示了电路中等效输入源电阻的推导过程：

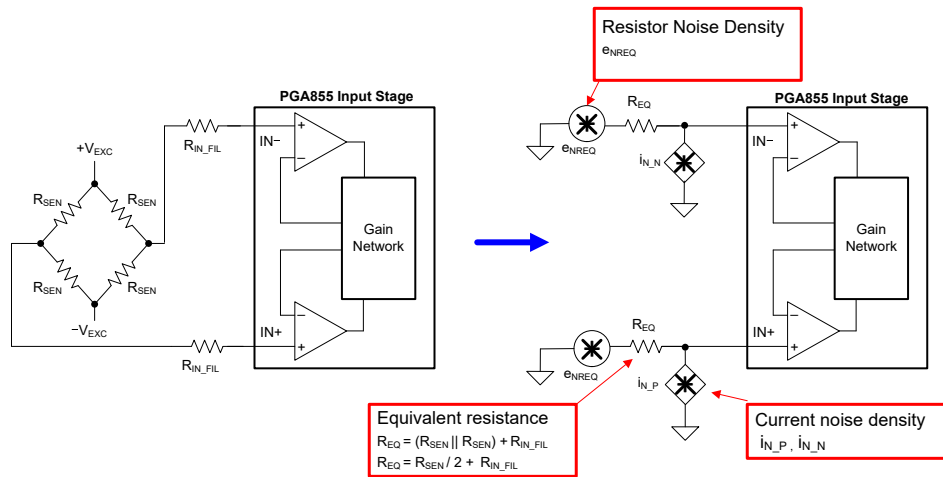


图 4-4. PGA855 电流噪声和源电阻

图 4-4 右侧的电路显示了简化的 PGA855 噪声模型，其中等效输入电阻 (R_{EQ}) 具有热噪声密度 (e_{NR}) 贡献，而 PGA 输入电流噪声密度 (i_{N_P} , i_{N_N}) 与 R_{EQ} 相互作用。

R_{EQ} 是电桥传感器电阻 (R_{SEN}) 和输入滤波器电阻 (R_{IN_FIL}) 的函数。方程式 12 求解 PGA855 每个输入端子的等效输入电阻：

$$R_{EQ} = (R_{SEN} \parallel R_{SEN}) + R_{IN_FIL} = \frac{R_{SEN}}{2} + R_{IN_FIL} \quad (12)$$

方程式 13 提供 PGA855 每个输入端子的电阻器热噪声频谱密度，其中 T 是以开尔文为单位的绝对温度，k 是玻尔兹曼常数 1.3807×10^{-23} 焦耳/°K：

$$e_{N_REQ} = \sqrt{4 \times k \times T \times R_{EQ}} \quad (13)$$

等效源电阻与 PGA855 电流噪声密度相互作用，在仪表放大器的输入端产生电压噪声。方程式 14 计算 PGA855 的每个输入端子处产生的噪声：

$$e_{iN} = i_N \times R_{EQ} \quad (14)$$

计算总计电流和电阻器噪声需使用平方和根组合每个放大器输入端子处的电阻器热噪声和电流噪声分量。方程式 15 提供总计电流和电阻器噪声密度：

$$e_{iN_R} = \sqrt{(2 \times e_{iN}^2 + 2 \times e_{N_REQ}^2)} \quad (15)$$

方程式 16 以有效噪声带宽的函数的形式计算 RTI 电流和电阻器噪声，单位为 μVRMS ：

$$E_{iN_R} = e_{iN_R} \times \sqrt{ENBW} \quad (16)$$

表 4-3 展示了 $R_{SEN} = 2k\Omega$ 、 $R_{IN_FIL} = 100\Omega$ 且 $ENBW = 45.5kHz$ 时 PGA 电路的 RTI 电流和源电阻噪声。输入端的电阻器和电流噪声贡献在 PGA 增益下保持恒定。当此输入噪声贡献以输出为基准时，需要将输入噪声乘以 PGA 增益。

表 4-3. PGA855 以输入为基准的电流和源电阻噪声

i_N (pA / \sqrt{Hz})	R_{EQ} (Ω)	e_{N_REQ} (nV / \sqrt{Hz})	e_{iN} (nV / \sqrt{Hz})	$E_{iN_R(RTI)}$ ($\mu VRMS$)
0.3	1.1k	4.26	0.33	1.29

4.7 PGA855 总计噪声

计算 PGA855 总计算噪声需使用和方根 (RSS) 组合 1/f 电压噪声、电压宽带噪声、电流噪声和源电阻噪声。方程式 17 求解以输入为基准的总计 PGA855 宽带噪声，方程式 18 提供以输出为基准的总计噪声。表 4-4 以增益的函数的形式显示了 PGA855 总计噪声贡献，以 $\mu VRMS$ 为单位。

$$E_{nPGA855(RTI)} = \sqrt{E_{n1/f(RTI)}^2 + E_{nBB(RTI)}^2 + E_{iN_R}^2} \quad (17)$$

$$E_{nPGA855(RTO)} = E_{nPGA855(RTI)} \times G \quad (18)$$

表 4-4. PGA855 总计噪声

PGA 增益 (V/V)	$E_{n1/f(RTI)}$ ($\mu VRMS$)	$E_{nBB(RTI)}$ ($\mu VRMS$)	$E_{iN_R(RTI)}$ ($\mu VRMS$)	$E_{nPGA855(RTI)}$ ($\mu VRMS$)	$E_{nPGA855(RTO)}$ ($\mu VRMS$)
0.125	1.57	35.8	1.29	35.89	4.49
0.25	0.79	17.9	1.29	17.98	4.50
0.5	0.39	9.0	1.29	9.06	4.53
1	0.20	4.6	1.29	4.79	4.79
2	0.11	2.7	1.29	2.98	5.96
4	0.07	1.8	1.29	2.24	8.97
8	0.06	1.7	1.29	2.14	17.11
16	0.05	1.7	1.29	2.10	33.67

5 PGA855 和 ADS127Lx1 系统噪声

方程式 19 计算系统中的总计噪声，此噪声是 PGA855 噪声、ADC 噪声和 ADC 电压基准噪声的函数。ADC 电路使用 REF6241 4.096V 电压基准。该基准包括一个集成的宽带宽缓冲器，使得 REF6241 能够直接驱动 ADS127L21 的开关电容器基准输入。REF62xx 集成 ADC 驱动器缓冲器的高精度电压基准数据表规定当使用 22μF 旁路电容器时，在高于约 1kHz 的频率下总计集成噪声为 5μVRMS。通过计算平方和根来组合不相关的噪声源：

$$E_{nSystem(RTO)} = \sqrt{E_{nPGA855(RTO)}^2 + E_{nADC}^2 + E_{nREF}^2} \quad (19)$$

方程式 20 将 RMS 噪声转换为有效分辨率。

$$\text{System Effective Resolution (Bits)} = \log_2 \left(\text{FSR} / E_{nSystem(RTO)} \right) \quad (20)$$

其中 FSR 是满标量程：

- $\text{FSR} = 2 \cdot \text{VREF}$ (1 倍输入范围)

有效分辨率是一个品质因数，通常用于指定 Δ - Σ ADC 的性能。此规格不同于有效位数 (ENOB)，后者是噪声和 THD 的函数。

方程式 21 将 RMS 噪声转换为 SNR。

$$\text{System SNR (dB)} = 20 \times \log \left(\frac{\text{FSR (VRMS)}}{E_{nSystem(RTO)} (\text{VRMS})} \right) \quad (21)$$

表 5-1 展示了 PGA855 和 ADS127L21 的总计系统噪声计算值与 PGA 增益之间的关系。

表 5-1. 总计系统噪声

PGA 增益 (V/V)	PGA855 噪声 $E_{nPGA855(RTO)}$ (μVRMS)	ADC 噪声 E_{nADC} (μVRMS)	基准噪声 E_{nREF} (μVRMS)	系统噪声 $E_{nSystem(RTO)}$ (μVRMS)	系统有效分辨率 (位)	系统 SNR (dB)
0.125	4.49	5.53	5.00	8.70	19.84	110.45
0.25	4.50	5.53	5.00	8.71	19.84	110.44
0.5	4.53	5.53	5.00	8.72	19.84	110.42
1	4.79	5.53	5.00	8.86	19.82	110.29
2	5.96	5.53	5.00	9.55	19.71	109.64
4	8.97	5.53	5.00	11.66	19.42	107.90
8	17.11	5.53	5.00	18.66	18.74	103.82
16	33.67	5.53	5.00	34.49	17.86	98.48

6 PGA855 和 ADS127Lx1 的 SNR 和噪声计算器

PGA855 和 ADS127Lx1 的 SNR 和噪声计算器 是使用 Microsoft® Excel® 开发的电子表格，可提供采集系统的总体固有噪声性能估算值。

此工具可计算传感器电阻、PGA855、ADS127Lx1 ADC、REF6241 电压基准的噪声贡献，并且可根据数据表噪声规格提供总体系统噪声带宽、SNR 和有效分辨率的估算值。

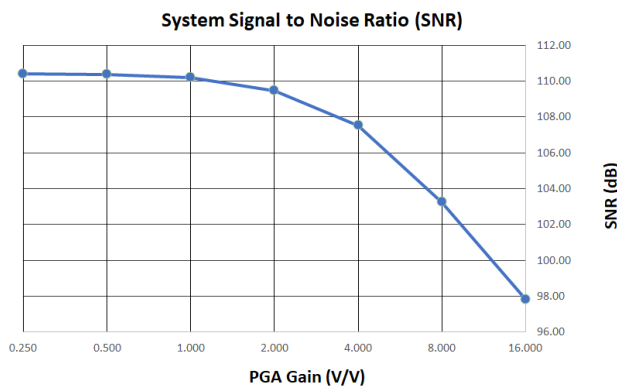
Δ - Σ ADC 能够在输出数据速率和采集系统带宽与噪声性能之间达到平衡。该计算器有利于根据应用所需的分辨率和传感器电阻选择 ADC 滤波器设置、数据速率或滤波器带宽。

电路设计人员输入 PGA855 电路带宽以及与 ENBW 对应的 RMS 基准噪声贡献，并选择 ADS127Lx1 数字滤波器设置和数据速率。有一个可选字段可用于输入每个 PGA855 输入的传感器等效电阻。**图 6-1** 展示了噪声计算器输入：

PGA855 and ADS127Lx1 SNR and Noise Calculator		
INPUTS: CELLS HIGHLIGHTED IN BLUE		
Signal Source Parameters (Inputs)		
Equivalent Input Resistance	1100.00	Ω (Ohms)
Signal Source Noise	0	μ V _{RMS}
PGA855 Parameters (Inputs)		
PGA855 Circuit BW f_{-3dB}	620000.0	Hz
Kn Brickwall Correction Factor	1.22 (2nd Order)	μ V _{RMS}
Delta-Sigma ADC Parameters (Inputs)		
NOTE: Select ADC first		
(1) Select ADC	ADS127L21	
NOTE: When changing ADC, always re-select digital-filter and data rate		
(2) Digital Filter / Speed	L21_Sinc4_HighSpeed	
NOTE: When changing ADC and/or ADC filter, always re-select data-rate		
(3) Data Rate	200.00	kSPS

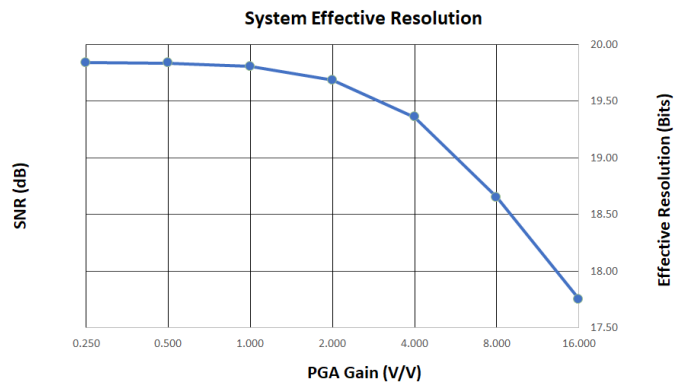
图 6-1. PGA855 和 ADS127Lx1 噪声计算器 — 输入

此计算器可生成系统 SNR 和系统有效分辨率的图表。**图 6-2** 展示了计算所得的 SNR (dB) 与 PGA 增益 (V/V) 的关系，**图 6-3** 展示了计算所得的系统有效分辨率 (位) 与 PGA 增益 (V/V) 的关系。



高速模式、Sinc4、OSR = 64、数据速率 = 200kSPS

图 6-2. PGA855 和 ADS127L21 噪声计算器 — 系统 SNR



高速模式、Sinc4、OSR = 64、数据速率 = 200kSPS

图 6-3. PGA855 和 ADS127L21 噪声计算器 — 系统有效分辨率

PGA855 和 ADS127Lx1 SNR 与噪声计算器还会生成一个表格，其中包含采集系统的等效固有噪声估算值（以 μVRMS 为单位），以 PGA855 的输入为基准 (RTI) 或以 PGA855 的输出为基准 (RTO)。此外，它还提供了一个单独的表格，用于显示 PGA855 电路单独的噪声贡献以及源或传感器噪声贡献。图 6-4 和图 6-5 各展示了一个表格，这些表格是数据速率 = 200kSPS、 $R_{EQ} = 1.1\text{k}\Omega$ 的情况下选择 Sinc4 滤波器时工具中显示的结果。

System Noise: Source + PGA + ADC + REF (Results)				
PGA Gain (V/V)	System RTI Noise (μVRMS)	System RTO Noise (μVRMS)	System SNR (dB)	Effective Resolution (Bits)
0.125	69.60	8.70	110.45	19.84
0.250	34.82	8.70	110.44	19.84
0.500	17.44	8.72	110.42	19.84
1	8.86	8.86	110.29	19.82
2	4.77	9.54	109.64	19.71
4	2.91	11.66	107.90	19.42
8	2.33	18.65	103.82	18.74
16	2.15	34.47	98.49	17.86
System Noise BW		45432.4	Hz	

高速模式、Sinc4、OSR = 64、数据速率 = 200kSPS

图 6-4. PGA855 和 ADS127L21 — 噪声计算器、系统噪声和带宽

PGA855 Noise Contribution (Results)			
PGA Gain (V/V)	PGA855 RTI Total Noise (μVRMS)	PGA855 Total RTO Noise (μVRMS)	Source RTO Noise (μVRMS)
0.125	35.84	8.65	0.16
0.250	17.92	4.48	0.32
0.500	8.96	4.48	0.64
1	4.61	4.61	1.28
2	2.69	5.38	2.57
4	1.84	7.35	5.13
8	1.71	13.67	10.26
16	1.67	26.66	20.53
REF Noise @ Noise BW		4.911	μVRMS

高速模式、Sinc4、OSR = 64、数据速率 = 200kSPS

Req Noise Contribution RTI	
Req Noise (each Input) (nV/ $\sqrt{\text{Hz}}$)	Req Noise (Combined In+/In-) (nV/ $\sqrt{\text{Hz}}$)
4.26	6.02
Total Source RTI Noise (μVRMS)	1.28

图 6-5. PGA855 和 ADS127L21 噪声计算器，PGA855 噪声贡献

备注

PGA855 计算器仅考虑 PGA855 和 ADC 固有电路噪声，以根据典型数据表规格提供噪声性能的估算值。当针对基准测量 PGA-ADC 采集系统的 SNR 性能时，电路设计人员必须使用高性能、超低噪声、低失真源。基准测量对外部噪声源、源失真以及信号抖动非常敏感。

7 PGA855 和 ADS127Lx1 FFT 测量所得性能

图 1-1 展示了针对基准进行测试的 PGA855-ADS127L21 电路方框图。

1kHz 正弦波测试信号可生成 SNR 和 THD 数据。信号源必须提供比待测电路更好的噪声性能和更低的失真。基准测试设置在信号源和 PGA855 电路之间使用低通滤波器，以帮助减少注入电路的外部噪声。调整振幅，从 ADC 提供 -0.2dBFS 输出。

如图 7-1 上所示，基准测试设置使用 25.6MHz 的外部低抖动时钟源，以获得 200kSPS 的数据速率。

PGA855 电路的配置方式如图 7-1 中所示。信号源和 PGA855 电路之间串联了 1kΩ 的等效电阻，以考虑 2kΩ 电桥传感器电阻的噪声贡献。在配置 ADS127Lx1 GUI 时启用了 ADC 输入缓冲器并选择了高基准范围。

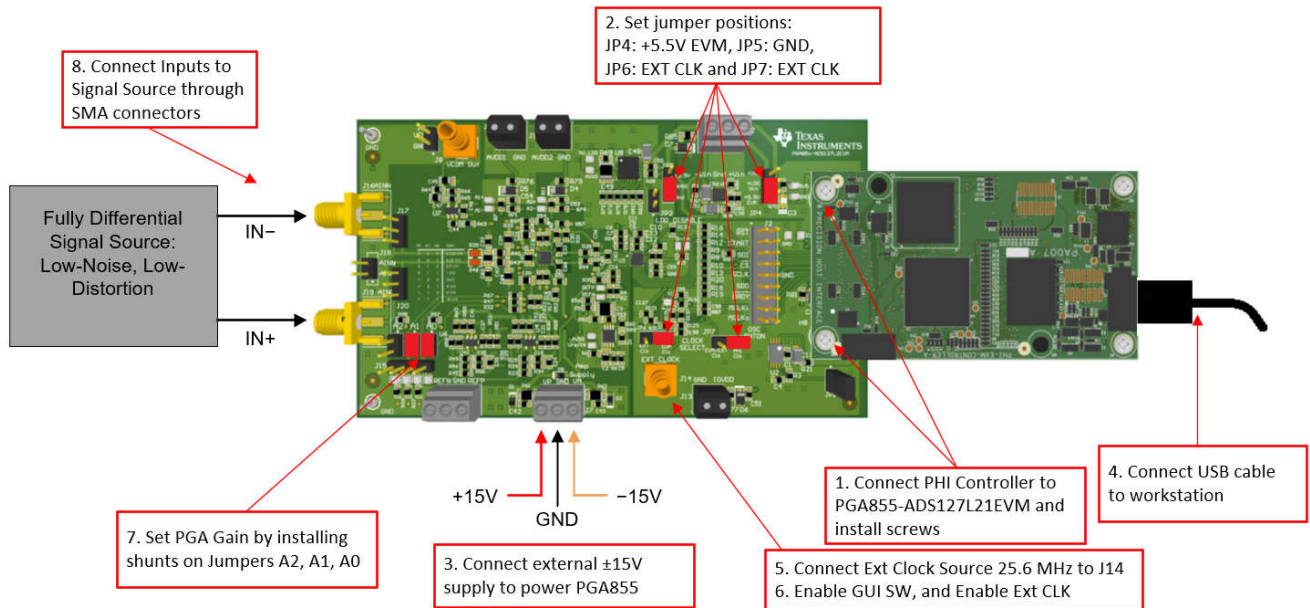


图 7-1. PGA855-ADS127L21 基准测试

表 7-1 列出了 PGA855-ADS127L21 基准测量的 ADC 设置和基准电压。

表 7-1. PGA855-ADS127L21 测量参数

参数	值
输入电压 (V_{PP} , 差分)	20V、16V、8V、4V、2V、1V、0.5V、0.25V
ADC 基准电压	4.096
数据速率	200.0kSPS, OSR = 64
测试频率	1kHz
THD (增益 = 1)	< -120dB 典型值
SNR (增益 = 1, 宽带滤波器)	> 108dB 典型值
SNR (增益 = 1, sinc4 滤波器)	> 110dB 典型值

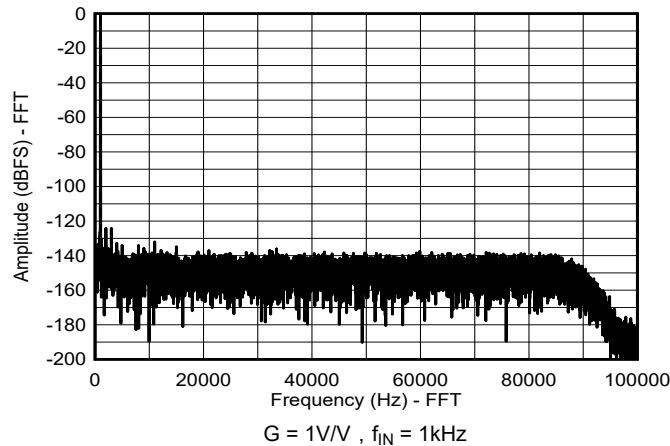
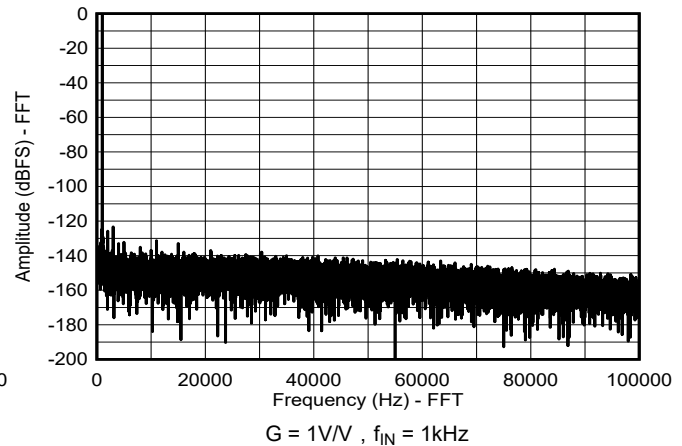
表 7-2 展示了使用 sinc4 或宽带滤波器在数据速率为 200kSPS 时驱动 ADS127L21 Δ - Σ ADC 的 PGA855 的 SNR 测量值。当增益 = 1 时，宽带滤波器设计可实现 108.1dB 的 SNR，sinc4 滤波器设计可实现 110.1dB 的 SNR。

表 7-2. PGA855 和 ADS127L21 的计算和测量所得性能总结

PGA 增益 (V/V)	输入 (V_{PEAK})	宽带 SNR (dB)		sinc4 SNR (dB)	
		计算值	测得值	计算值	测得值
0.125	20	108.5	106.0 ⁽¹⁾	110.5	107.6 ⁽¹⁾
0.25	16	108.4	108.4	110.4	110.4
0.5	8	108.4	108.4	110.4	110.4
1	4	108.3	108.1	110.3	110.1
2	2	107.5	107.2	109.6	109.3
4	1	105.5	105.0	107.9	107.1
8	0.5	101.2	100.6	103.8	103.0
16	0.25	95.7	95.0	98.5	97.2

(1) 输入信号幅值受增益为 0.125 时 PGA855 电路所允许的输入线性范围限制，并会影响测得的 SNR。

图 7-2 和图 7-3 展示了增益为 1 时宽带滤波器和 sinc4 滤波器各自的 1kHz 满量程 FFT 图。由于 sinc4 滤波器的滚降频率，与宽带滤波器相比，SNR 性能平均提高了 2dB。这些滤波器在典型值 -120dB 时可提供相同的 THD 结果。


图 7-2. 宽带滤波器性能

图 7-3. Sinc4 滤波器性能

8 总结

本文档提供的信息可帮助设计工程师根据具体应用需求使用 PGA855-ADS127Lx1 实现低噪声、高分辨率的采集系统。

Δ - Σ ADC 能够在输出数据速率与系统带宽和噪声性能之间达到平衡。PGA855-ADS127Lx1 噪声计算器可估算采集系统的固有噪声和 SNR 性能，有助于实现根据带宽和分辨率要求选择数据速率和数字滤波器设置的设计。

9 参考资料

- 德州仪器 (TI), [运算放大器噪声：计算 RMS 噪声](#)，视频培训系列。
- 德州仪器 (TI), [ADC 噪声：计算放大器 + ADC 总噪声](#)，视频培训系列

重要声明和免责声明

TI“按原样”提供技术和可靠性数据（包括数据表）、设计资源（包括参考设计）、应用或其他设计建议、网络工具、安全信息和其他资源，不保证没有瑕疵且不做任何明示或暗示的担保，包括但不限于对适销性、某特定用途方面的适用性或不侵犯任何第三方知识产权的暗示担保。

这些资源可供使用 TI 产品进行设计的熟练开发人员使用。您将自行承担以下全部责任：(1) 针对您的应用选择合适的 TI 产品，(2) 设计、验证并测试您的应用，(3) 确保您的应用满足相应标准以及任何其他功能安全、信息安全、监管或其他要求。

这些资源如有变更，恕不另行通知。TI 授权您仅可将这些资源用于研发本资源所述的 TI 产品的应用。严禁对这些资源进行其他复制或展示。您无权使用任何其他 TI 知识产权或任何第三方知识产权。您应全额赔偿因在这些资源的使用中对 TI 及其代表造成的任何索赔、损害、成本、损失和债务，TI 对此概不负责。

TI 提供的产品受 [TI 的销售条款](#) 或 [ti.com](#) 上其他适用条款/TI 产品随附的其他适用条款的约束。TI 提供这些资源并不会扩展或以其他方式更改 TI 针对 TI 产品发布的适用的担保或担保免责声明。

TI 反对并拒绝您可能提出的任何其他或不同的条款。

邮寄地址：Texas Instruments, Post Office Box 655303, Dallas, Texas 75265

Copyright © 2024，德州仪器 (TI) 公司