

Application Note

C2000 2 类可编程增益放大器用例



Hadi Moradisizkoohi

摘要

2 类可编程增益放大器 (PGA) 模块集成了一个具有内部可调增益的运算放大器，其增益范围为 2V/V 至 64V/V。由于 PGA 具有高输入阻抗、宽带宽和低输出阻抗，因此提供了一种缓冲工作模式，该模式可在缓冲器的输出端实现负载隔离。PGA 模块具有全差分 and 轨到轨输入，便于连接各种输入信号，并使这些信号匹配模数转换器 (ADC) 的低压域。这些特性使 PGA 模块成为适用于各种应用的高性能模拟前端。本应用手册介绍了具有 2 类 PGA 模块的所有器件中 PGA 模块的功能，并说明了如何在实时控制应用中使用该模块进行模拟信号调节和采集。更多有关外设类型的信息，请参阅 [C2000 实时控制 MCU 外设参考指南](#)。

内容

1 引言.....	2
1.1 补充信息.....	2
1.2 特性.....	2
1.3 方框图.....	2
1.4 运行模式.....	3
2 用例.....	4
2.1 用于高阻抗源的缓冲模式.....	4
2.2 电池电压和电流监控.....	6
2.3 低侧分流电流监控.....	8
2.4 三相低侧电流检测.....	10
2.5 双向电流检测.....	10
2.6 用于低压传感器的同相放大器.....	11
2.7 用于双极信号的同相放大器.....	12
2.8 适合各种应用的独立模式.....	13
3 总结.....	14
4 参考资料.....	14

插图清单

图 1-1. PGA 模块方框图.....	3
图 2-1. 用于高阻抗源的缓冲模式.....	4
图 2-2. 使用嵌入式增益电阻器 R_{ib} 和外部电容器的低通滤波器.....	5
图 2-3. 电池电压测量电路.....	6
图 2-4. 低侧电池电流测量电路.....	6
图 2-5. 高侧电池电流测量电路.....	7
图 2-6. 使用 PGA 模块测量分流电流.....	8
图 2-7. 使用 PGA_NEG_SHARED 功能的三相电流检测.....	10
图 2-8. 双向电流检测.....	11
图 2-9. 使用 PGA 模块的同相放大器实现.....	11
图 2-10. 使用同相模式对双极信号进行信号调节.....	12
图 2-11. 独立模式的电路图.....	13

表格清单

表 1-1. 运行模式.....	3
------------------	---

商标

C2000™ is a trademark of Texas Instruments.

所有商标均为其各自所有者的财产。

1 引言

集成的 PGA 有助于使以前需要外部独立放大器的许多控制应用降低成本和设计工作量。片上集成可确保 PGA 与下游模数转换器 (ADC) 和比较器子系统 (CMPSS) 模块兼容。软件可选增益、滤波器设置和不同的工作模式使 PGA 能够满足各种性能需求。当输入信号的幅度不足时, PGA 模块可提供所需的增益。PGA 模块可以放置在比较器或 ADC 的前面, 用于增加信号的幅度。

1 类和 2 类 PGA 都提供可调增益值来放大输入信号, 但有一些主要差异。

- **运行模式**: 1 类 PGA 仅支持同相模式, 而 2 类 PGA 可支持缓冲、独立、同相和减法运行模式。请注意, 2 类 PGA 模块可用作单位增益放大器, 用于驱动逐次逼近寄存器 (SAR) ADC 的输入电路。
- **增益范围**: 1 类 PGA 仅提供 3x 至 24x 的电压增益, 而 2 类 PGA 可提供 2x 至 64x 的可编程增益值。宽增益范围使得 2 类 PGA 非常适合各种应用。
- **低通滤波**: 在 2 类 PGA 中, 可以使用嵌入式滤波电阻器或增益电阻器来实现两个不同的低通滤波器。增益电阻器加上外部电容器有助于使 PGA 模块更稳定地运行。

1.1 补充信息

更多有关特定 C2000™ 器件上的 PGA 模块的信息, 请参阅器件特定数据表和相应的技术参考手册 (TRM)。本应用手册是使用 F28P55x 系列器件编写的。本应用手册中使用的数据表和 TRM 包括:

- TMS320F28P55x 实时控制器技术参考手册
- TMS320F28P55x 实时控制器数据表

TI E2E™ 设计支持论坛提供额外的支持。

1.2 特性

PGA 模块可用的特性包括:

- 轨到轨输入和输出电压在 VDDA 和 VSSA 范围内
- 可编程增益模式, 包括单位增益和 2X 至 64X 范围内的其他值
- 独立增益模式使用片外无源器件
- 使用片上电阻器和片外电容器进行后增益滤波
- 差分输入支持
- 硬件辅助斩波可减少失调电压, 支持在低电流下实现更高精度的测量, 并允许使用更小阻值的分流电阻器, 从而提升系统的效率。
- 如果内部连接 VSSA, 则无需连接 PGA_INM 引脚
- 支持使用 PGA_INM 引脚实现开尔文接地
- 与分立式实施相比, 片上 PGA 的主要优势之一是温度稳定性, 因为将放大器与所有增益设置电阻器集成在一起, 可以实现轻微且统一温度漂移。

1.3 方框图

图 1-1 展示了 PGA 模块的方框图。PGA 中的有源器件是一个嵌入式运算放大器, 通过内部反馈电阻器配置为同相或反相放大器。这些内部反馈电阻值经过配对以产生软件可选的电压增益。与通常采用外部增益设置电阻器相比, 将这些增益电阻器内置到器件中可以提高匹配度和温漂稳定性。

器件引脚上有三个 PGA 信号：

- PGA_INP 是 PGA 运算放大器的正输入。
- PGA_INM 是 PGA 运算放大器的负输入。
- PGA_OUT 支持使用 RC 元件进行运算放大器输出滤波。经滤波后的信号可由片上 ADC 和 CMPSS 模块进行采样和监控。有关更多信息，请参阅器件数据手册。

请注意，PGA_OUT_INT 是运算放大器输出端的内部信号，可由内部 ADC 和 CMPSS 模块进行采样和监控。

技术参考手册的“模拟子系统”一章中提供了器件的模拟引脚和内部连接。

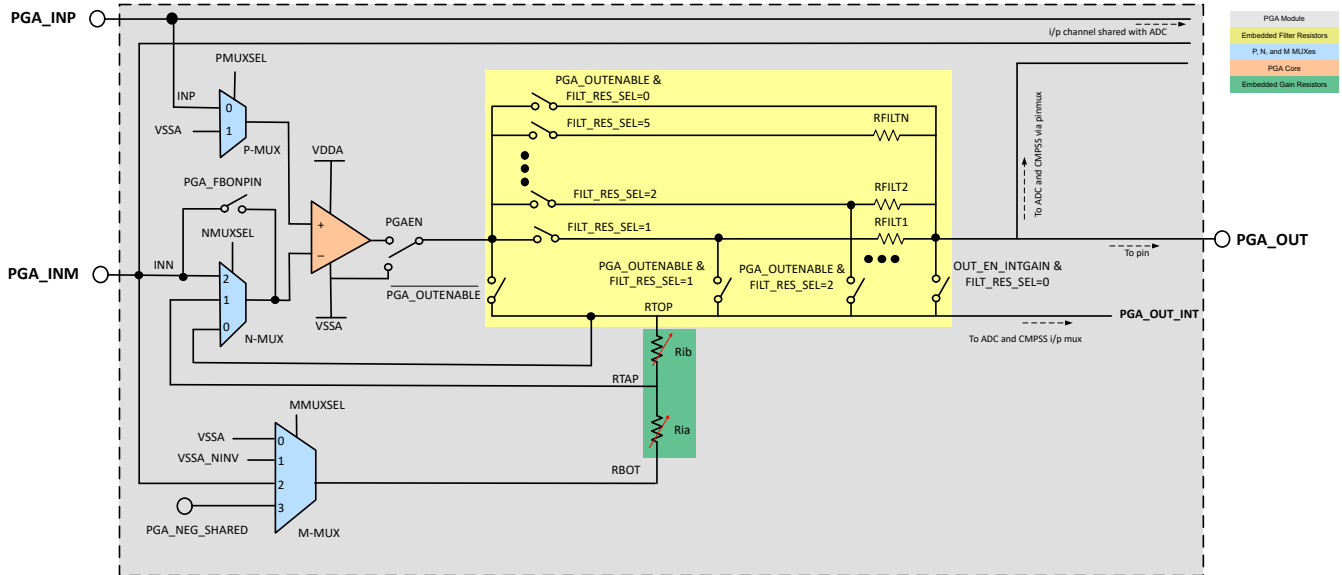


图 1-1. PGA 模块方框图

1.4 运行模式

PGA 模块可以支持四种不同的运行模式，具体取决于 MUXSEL 寄存器的值，如表 1-1 中所示。

1. 缓冲模式：PGA 在单位增益模式下工作。
2. 独立模式：PGA 作为传统的运算放大器运行。
3. 同相模式：PGA 用作同相运算放大器。
4. 减法器模式：PGA 输出电压等于施加到反相引脚和同相引脚的输入电压之间的差值。

表 1-1. 运行模式

模式	MUXSEL[PMUXSEL]	MUXSEL[NMUXSEL]	MUXSEL[MMUXSEL]
缓冲模式	0	0	0
独立运算放大器模式	0	2	0
同相模式	0	1	1
减法器模式	0	1	2 或 3

2 用例

本节回顾了 PGA 模块的传统应用。虽然传统的运算放大器用作 PGA 模块的主要元件，但通过使用不同的设置，可在电子电路中提供各种功能。这里提供了代码片段，以便为每个用例配置其他设置，例如增益和滤波电阻器选择。运算放大器的一般理论不在本应用手册的讨论范围内，参考文献部分中提供了许多出色的参考资料。

2.1 用于高阻抗源的缓冲模式

C2000 实时微控制器中嵌入式 ADC 的输入电压范围限制为 3.3V。这对于许多应用而言是足够的。但是，有些应用，例如使用传统工业或汽车传感器的应用，可能需要更高的 ADC 输入范围，例如 5V 或 12V。根据应用的不同，还可能存在其他设计限制，例如输入源无法驱动 SAR ADC 的采样电容器。另一个设计问题可能是整个信号链的噪声性能。

为了将 5V 或任何其他更高的电压信号衰减至 3.3V，最简单且成本最低的方法是通过电阻分压器网络。假设模拟传感器提供 0V 至 12V 范围的信号。如图 2-1 所示，用户可以使用带有 36k Ω 和 100k Ω 电阻器的分压器来将 12V 传感器电压降至 3.3V 以下的水平。然而，选择一个足够长的采样保持持续时间来使这个电路实现可接受的稳定性能会比较困难。该问题需要使用单位增益运算放大器。

为了解决从高阻抗源驱动 SAR ADC 的问题，2 类 PGA 中实现了缓冲模式。具有低输出阻抗的单位增益运算放大器可以驱动电阻分压器，并提供与电阻分压器和采样电容器的隔离。此外，当传感器具有高输出阻抗并直接连接到 ADC 进行采集时，缓冲模式也很有用，因为高阻抗信号可能导致得到的转换结果不准确。用户还可以使用滤波电阻器 (100 Ω) 和电容器 (1nF) 来构成截止频率为 1.5MHz 的低通滤波器。

请注意，当 PGA 模块配置为缓冲模式时，微控制器的指定反相引脚 (PGA_INM) 可以自由用作通用 I/O。此外，1 类 PGA 模块不支持缓冲模式。

有关 SAR ADC 驱动电路的更多信息，请参阅 [电荷共享驱动电路](#) 应用手册，该应用手册提供了关于如何选择源电阻器和电荷共享电容器来驱动 ADC 的优秀教程。

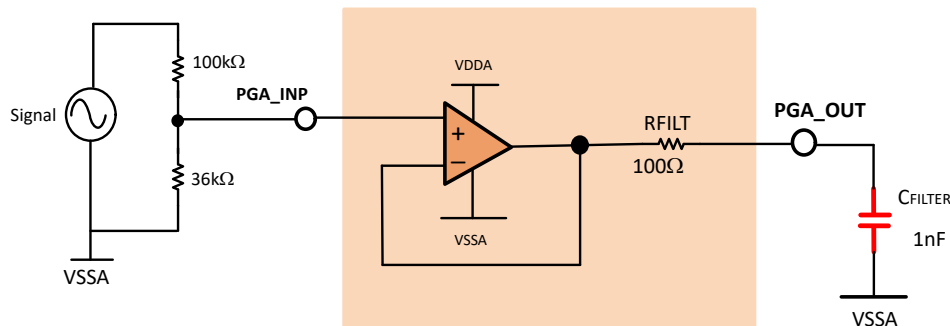


图 2-1. 用于高阻抗源的缓冲模式

以下代码片段显示了在何处添加自定义代码来设置 M、N 和 P-MUX 的值以实现缓冲模式运行，以及选择内部连接到 PGA 模块输出端的适当滤波电阻器 R_{FILT} 。

```
//
// Filter Resistor
//
#define PGA_FILTERVALUE PGA_LOW_PASS_FILTER_RESISTOR_100_OHM

//
// P-MUX selection
//
#define PGA_PMUXINPUT PGA_PMUX_POS

//
// N-MUX selection
//
#define PGA_NMUXINPUT PGA_NMUX_RTOP

//
// M-MUX selection
//
#define PGA_MMUXINPUT PGA_MMUX_NAKED_OPAMP
```

在代码片段中，PGA_FILTERVALUE 表示滤波电阻器 R_{FILT} 所需的值。请确保查阅特定器件的文档或参考手册，找到可用的 R_{FILT} 值，然后将 PGA_FILTERVALUE 替换为要在电路中使用的实际值。

在一些应用中，放大器的输出端不能存在 RC 网络。流过滤波电阻器的放大器输出电流会产生失调电压，从而引入输出误差。在这种情况下，用户可以通过在反馈环路中放置一个反馈电容器来过滤噪声尖峰。该电容器可以补偿 PGA 模块的反馈网络和输入电容所产生的零点。实际上，在内部增益模式下，通过在 PGA_INM 和 PGA_OUT 之间放置一个外部电容器，可以实现一个简单的单极低通滤波器，如图 2-2 所示。要启用此滤波器，请将 PGA_FB_ON_PIN 寄存器设置为 1。

此类滤波器的截止频率可以通过方程式 1 计算。

$$f_{cutoff} = \frac{1}{2\pi R_{ib} C_{Ext}} \quad (1)$$

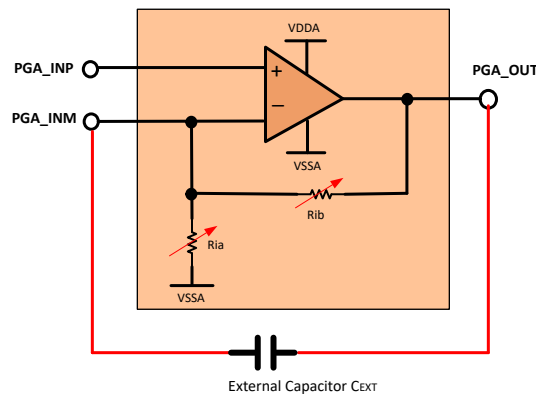


图 2-2. 使用嵌入式增益电阻器 R_{ib} 和外部电容器的低通滤波器

备注

这种形式的滤波器可用于同相和减法器模式。

2.2 电池电压和电流监控

在便携式电子设计中，测量电池电压和电流对于确定何时需要充电或更换电池至关重要。电池监控电路中使用的运算放大器必须满足精度要求，同时尽可能地减少电源静态电流，以延长电池寿命。本节介绍了在成本优化型系统中使用 PGA 模块监控电池电压和电流的电路。图 2-3 展示了一个电池电压测量电路，该电路采用了配置为单位增益缓冲器的 PGA 模块。为了防止超出放大器的共模输入电压范围或输出电压摆幅，由 R_1 和 R_2 组成的电阻分压器用于对电池电压进行分压。该电路的输出可以从内部或外部连接到器件中的其他集成外设。

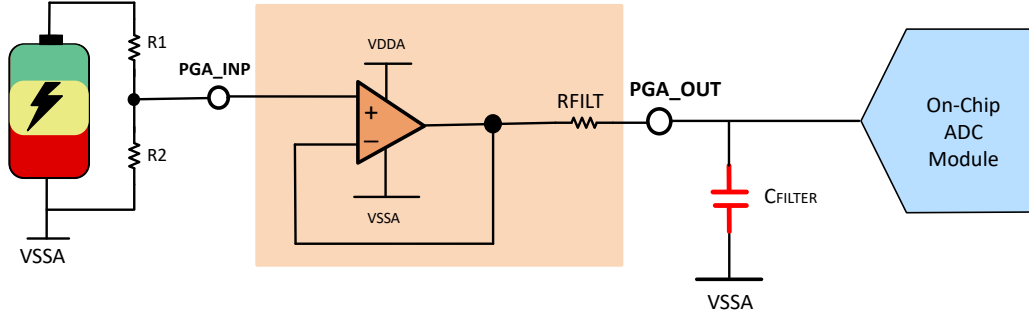


图 2-3. 电池电压测量电路

通过系统中的电流大小可以了解系统的运行状况。通过比较从电源获取的电流与该特定工作条件下的预定义目标范围，可以基本了解系统的运行效率。如果电流超出预期水平，则表示系统中存在耗电量超出预期的元件。同理，如果电流低于预期，则意味着系统的某部分未正确供电或可能处于断电状态。

测量低侧分流电阻器上的压降通常是确定电池和负载电流的最简单方法。图 2-4 显示了使用 PGA 模块的低侧电流检测电路示例。该电路的输出可以从内部或外部连接到其他外设，例如 ADC 和 CMPSS 模块。例如，CMPSS 模块可以周期性地对 PGA 输出进行采样（无需 CPU 干预），并在信号超过阈值时触发中断。电容器 C_{FB} 从外部连接到 PGA 模块的输出端，以提高动态性能。

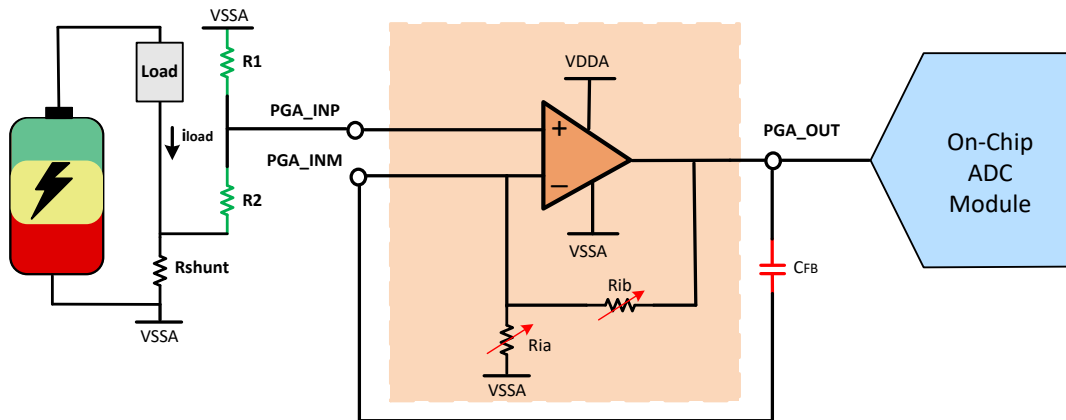


图 2-4. 低侧电池电流测量电路

要为 PGA 模块自定义增益值并选择合适的滤波电阻器，可以参考以下代码片段。此片段展示了可以在何处添加您自己的代码：

```

//
// Gain
//
#define PGA_GAINVALUE PGA_GAIN_4

//
// Filter Resistor
//
#define PGA_FILTERVALUE PGA_LOW_PASS_FILTER_RESISTOR_100_OHM

//
// P-MUX selection
//
#define PGA_PMUXINPUT PGA_PMUX_POS

//
// N-MUX selection
//
#define PGA_NMUXINPUT PGA_NMUX_RTAP

//
// M-MUX selection
//
#define PGA_MMUXINPUT PGA_MMUX_INVERTING_GAIN_NEG
    
```

在该代码片段中，PGA_GAINVALUE 表示 PGA 模块所需的增益值，PGA_FILTERVALUE 表示滤波电阻器 R_{FILT} 所需的值。请确保查阅特定器件的文档或参考手册以找到可用的 R_{FILT} 和增益值，然后将 PGA_GAINVALUE 和 PGA_FILTERVALUE 替换为要在电路中使用的实际值。

在某些应用中，我们不希望负载的电势受到低侧电流检测电阻两端的压降影响。为了解决该问题，可以使用采用片上 PGA 模块的高侧电池电流检测电路，如图 2-5 中所示。该电路监控提供给正电源线路中负载的总电流。PGA 模块测量检测电阻上的差分电压并将输出发送到 CMPSS 反相引脚和 ADC 模块。但是，高侧电流测量仅限于电池电压低于 V_{DDA} 的应用。

为安全起见，CMPSS 模块可以周期性地对 PGA 输出进行采样（无需 CPU 干预），并在信号超过阈值时触发中断。每个 CMPSS 模块的输出都可以直接连接到任何 ePWM 模块的跳闸区 (TZ) 中，并且可以在软件中配置接收信号时的动作。这意味着通过软件在 ePWM 中创建动作时不需要额外的软件开销。

如果分压电阻器 R₁=R_{ib} 且 R₂=R_{ia}，则 PGA 模块的输出电压由方程式 2 计算得出。

$$V_{PGA_OUT} = \frac{R_{ib}}{R_{ia}} (R_{shunt} I_{load}) + V_{REF} \quad (2)$$

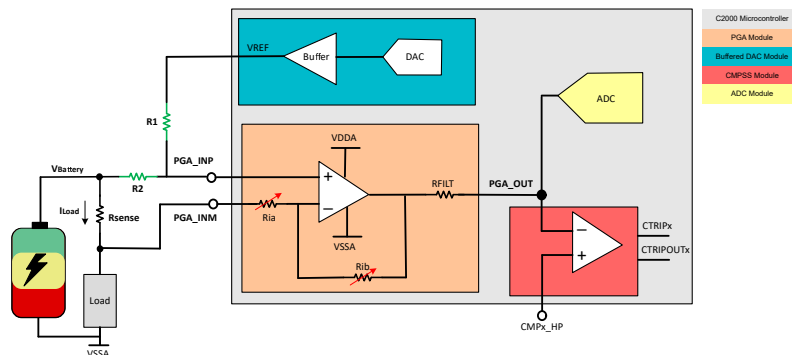


图 2-5. 高侧电池电流测量电路

2.3 低侧分流电流监控

在过流保护、更快的反馈控制环路以及电池和电源监控等各种应用中，通过低侧分流电阻器准确快速地检测负载电流至关重要。在低侧电流检测中，负载和地之间有一个检测电阻器。为了防止阻碍电流流动，检测电阻器具有较低的阻值，因此产生的压降较小。但是，为了便于模数转换器 (ADC) 进行上行转换，通常需要将分流电阻器上的小电压从几十或几百毫伏放大到几分之一伏甚至几伏。这种放大使 ADC 能够准确测量和处理电流信息，而 PGA 模块可以执行此任务。

图 2-6 展示了在高频 MOSFET 桥臂中使用 PGA 模块进行低侧电流检测的方案。尽管 1 类 PGA 支持低侧电流检测，但使用 2 类 PGA 有助于节省引脚来用于其他功能，例如 ADC 引脚以及数字输入和输出 (AGPIO)。

要优化电流检测信号链，必须根据 ADC 的电流范围和满量程输入范围选择适当的分流电阻值和放大器增益。选择正确的分流电阻值涉及到在测量精度与分流电阻器上的功率耗散之间找到适当的平衡。如果使用较大的分流电阻器，则在电流流过电阻器时，电阻器会产生更大的差分电压，由于放大器失调电压固定不变，因此产生的测量误差较小。但是，更大的信号也会导致分流电阻器上产生更大的功率耗散，这可能会对功率耗散要求提出挑战。

此外，使用较小的分流电阻值会导致分流电阻器上的压降较小，从而降低了功率耗散要求。但是，这也可能导致测量误差增大，因为放大器的固定失调电压误差在信号中所占的比例会变得更加显著。

如果要在电路中实施低通滤波以消除任何高频噪声，可以将外部电容器与内部滤波电阻器 R_{FILT} 结合使用。为此，您必须将外部电容器连接到 PGA 模块的输出引脚。这种外部电容器和内部滤波电阻器的组合可以形成一个低通滤波器，在衰减高频信号的同时允许低频信号通过。

同样的原理也适用于选择放大器增益，在选择放大器增益时必须确保尽可能地提高测量精度，同时尽量降低噪声。

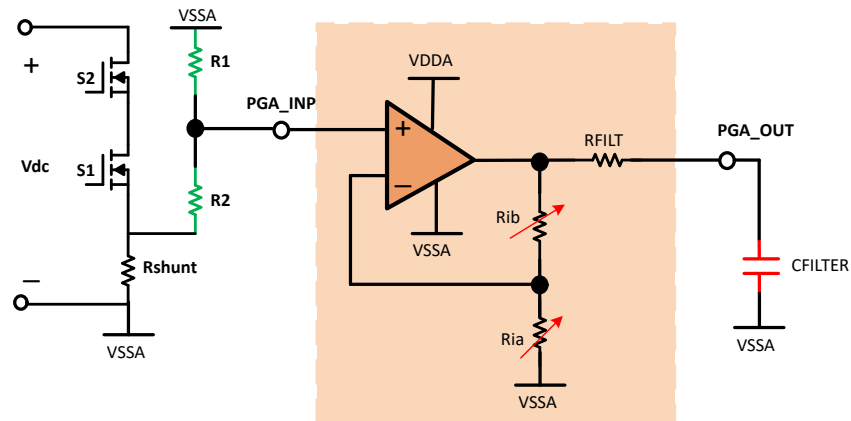


图 2-6. 使用 PGA 模块测量分流电流

在图 2-6 所示的电路中，放大器增益由 R_{ib} 除以 R_{ia} 的比值确定。如果分压电阻器 $R_1=R_{ib}$ 且 $R_2=R_{ia}$ ，那么放大后的电压可以通过方程式 3 计算得出。

$$V_{PGA_OUT} = \frac{R_{ib}}{R_{ia}} (R_{shunt} I_{load}) \quad (3)$$

滤波器的截止频率可以使用 [方程式 4](#) 估算得出。

$$f_{cutoff} = \frac{1}{2\pi R_{FILT} C_{FILTER}} \quad (4)$$

如果要使用内部增益电阻器 R_{ia} 和 R_{ib} 来调整增益值，并选择合适的滤波电阻器 R_{FILT} ，您可以添加以下自定义代码片段。

```

//
// Gain
//
#define PGA_GAINVALUE PGA_GAIN_4
//
// Filter Resistor
//
#define PGA_FILTERVALUE PGA_LOW_PASS_FILTER_RESISTOR_50_OHM

//
// P-MUX selection
//
#define PGA_PMUXINPUT PGA_PMUX_POS

//
// N-MUX selection
//
#define PGA_NMUXINPUT PGA_NMUX_RTAP

//
// M-MUX selection
//
#define PGA_MMUXINPUT PGA_MMUX_NON_INVERTING_GAIN_VSSA
  
```

在该代码片段中，`PGA_GAINVALUE` 表示 PGA 模块所需的增益值，`PGA_FILTERVALUE` 表示滤波电阻器 R_{FILT} 所需的值。请确保查阅特定器件的文档或参考手册以找到可用的 R_{FILT} 和增益值，然后将 `PGA_GAINVALUE` 和 `PGA_FILTERVALUE` 替换为要在电路中使用的实际值。

2.4 三相低侧电流检测

在需要多个 PGA 的应用中，PGA 模块支持共享一个公共负检测点 (PGA_INM)，从而减少引脚的使用。由于 PGA3 模块中的 PGA_INM 引脚在内部连接到 VSSA，因此该功能是可行的。要启用该功能，必须将 PMUX_SEL 设置为 3。例如，可以在只有四个引脚的三相逆变器中使用三个 PGA 模块进行电流测量。三相电流检测的实现如图 2-7 所示。尽管 1 类 PGA 支持三相低侧电流检测，但使用 2 类 PGA 可以节省两个引脚用于其他功能，例如 ADC 引脚以及数字输入和输出 (AGPIO)。

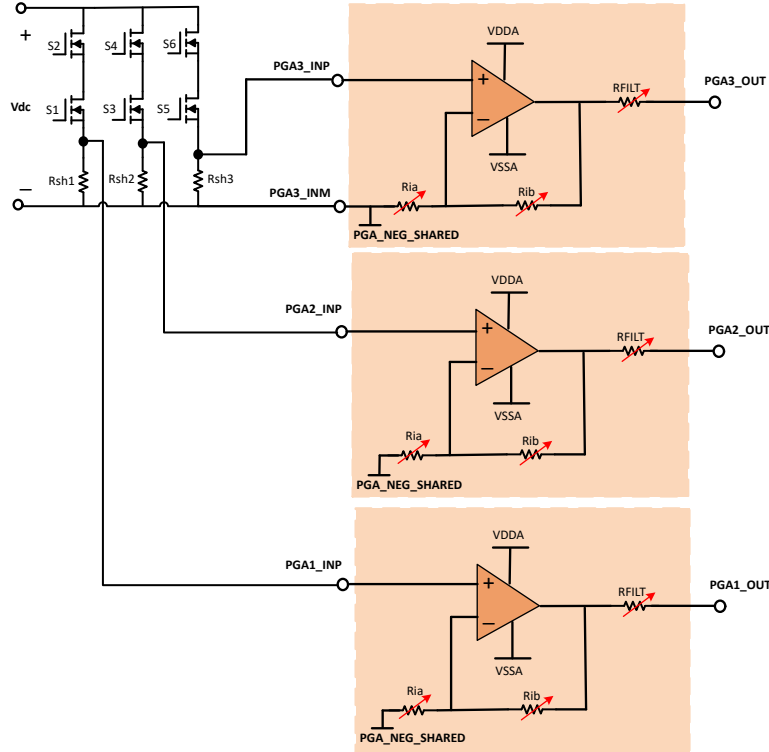


图 2-7. 使用 PGA_NEG_SHARED 功能的三相电流检测

2.5 双向电流检测

许多电池电流监控应用都需要双向电流检测，以测量电池的充放电电流。为了实现双向电流检测，会在同相引脚上施加一个正电压以偏移输出电压。如果差分输入电压为正，则输出电压可能大于施加的基准电压；相反，如果差分输入电压为负，则输出电压可能低于施加的基准电压。如图 2-8 所示，PGA 模块与 DAC 和 ADC 模块结合使用，以在两个方向上检测流经检测电阻器的电流。嵌入式缓冲 DAC 模块提供基准电压 V_{REF} 。如果分压电阻器 $R_1=R_{ib}$ 且 $R_2=R_{ia}$ ，则 PGA 的输出电压由方程式 5 计算得出。

$$V_{PGA_OUT} = \frac{R_{ib}}{R_{ia}} (R_{shunt} I_{load}) + V_{REF} \quad (5)$$

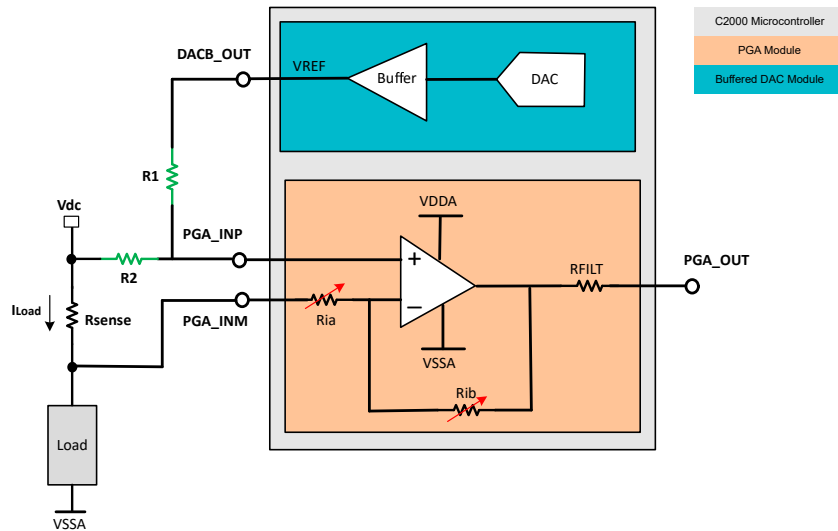


图 2-8. 双向电流检测

2.6 用于低压传感器的同相放大器

在较小的正信号下，PGA 可以放大该信号，以增加 ADC 采样和比较器跳闸监测的动态范围。例如，如图 2-9 所示，配置为 4x 模式的 PGA 模块放大有效范围在 0.25V 和 0.75V 之间的输入信号，以产生 1V 至 3V 之间的输出信号。请注意，在使用与 VSSA 的内部连接时，此应用中不需要 PGA_INM 引脚连接。尽管 1 类 PGA 支持同相模式，但使用 2 类 PGA 有助于节省一个引脚以用于其他功能，例如 ADC 引脚和数字输入和输出 (AGPIO)。

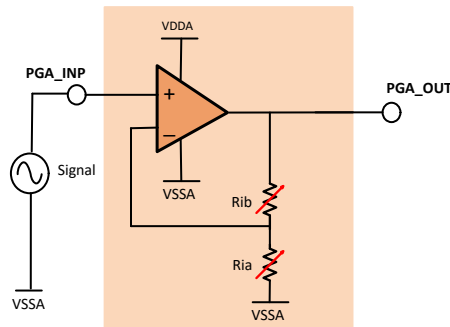


图 2-9. 使用 PGA 模块的同相放大器实现

经放大的输出电压计算公式如下。

$$V_{PGA_OUT} = \left(1 + \frac{R_{ib}}{R_{ia}}\right) V_{Signal} \quad (6)$$

以下代码片段显示了在何处添加自定义代码以使用内部增益电阻器 R_{ia} 和 R_{ib} 调整增益值，以及选择与 PGA 模块输出端内部连接的适当滤波电阻器 R_{FILT} 。

```

//
// Gain
//
#define PGA_GAINVALUE PGA_GAIN_4

//
// Filter Resistor
//
#define PGA_FILTERVALUE PGA_LOW_PASS_FILTER_RESISTOR_50_OHM

//
// P-MUX selection
//
#define PGA_PMUXINPUT PGA_PMUX_POS

//
// N-MUX selection
//
#define PGA_NMUXINPUT PGA_NMUX_RTAP

//
// M-MUX selection
//
#define PGA_MMUXINPUT PGA_MMUX_NON_INVERTING_GAIN_VSSA
    
```

在该代码片段中，PGA_GAINVALUE 表示 PGA 模块所需的增益值，PGA_FILTERVALUE 表示滤波电阻器 R_{FILT} 所需的值。请确保查阅特定器件的文档或参考手册以找到可用的 R_{FILT} 和增益值，然后将 PGA_GAINVALUE 和 PGA_FILTERVALUE 替换为要在电路中使用的实际值。

2.7 用于双极信号的同相放大器

要对双极信号进行采样并将采样转换为专为下游 ADC 和 CMPSS 模块设计的范围，可以结合使用 PGA 和 DAC 模块。此模式的另一个用例是霍尔效应传感器，该传感器可以检测电路中的总电流。霍尔效应传感器具有内置失调电压，且该失调电压的范围不在 ADC 可测量的范围内。因此，需要一个电压调节电路。例如，在同相模式下工作时，PGA 可以帮助将 $-1V$ 至 $2V$ 的输入信号转换为 $0.05V$ 至 $3.3V$ 的输出电压。图 2-10 展示了信号调节电路。基准电压可以使用嵌入式缓冲 DAC 生成。尽管 1 类 PGA 支持同相模式，但使用 2 类 PGA 有助于节省一个引脚以用于其他功能，例如 ADC 引脚以及数字输入和输出 (AGPIO)。

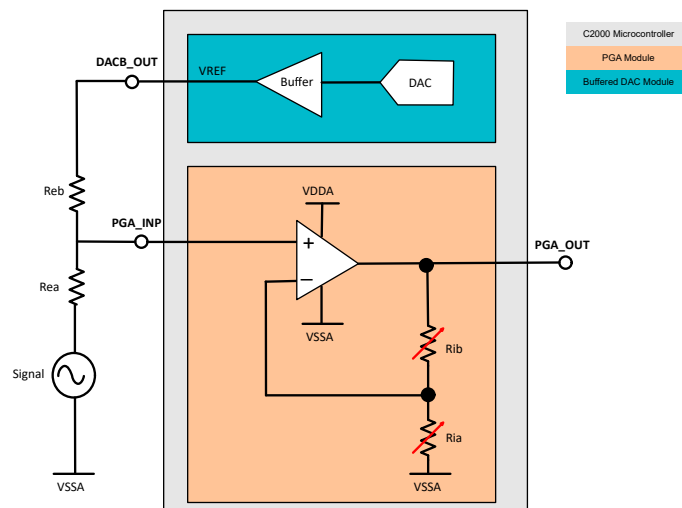


图 2-10. 使用同相模式对双极信号进行信号调节

假设分压电阻器 $R_{ea}=R_{ia}$ 且 $R_{eb}=R_{ib}$ ，输出电压 V_{PGA_OUT} 、基准电压 V_{REF} 和输入信号 V_{signal} 之间的关系如方程式 7 所示。

$$V_{PGA_OUT} = \left(1 + \frac{R_{ib}}{R_{ia}}\right) V_{Signal} + V_{REF} \quad (7)$$

该公式表明该电路可用于将负传感器输出电压转换为可用的 ADC 输入电压范围，其中 PGA 采用同相模式。

以下代码片段显示了在何处添加自定义代码以使用内部增益电阻器 R_{ia} 和 R_{ib} 调整增益值，以及选择与 PGA 模块输出端内部连接的适当滤波电阻器 R_{FILT} 。

```
//
// Gain
//
#define PGA_GAINVALUE PGA_GAIN_4

//
// Filter Resistor
//
#define PGA_FILTERVALUE PGA_LOW_PASS_FILTER_RESISTOR_800_OHM

//
// P-MUX selection
//
#define PGA_PMUXINPUT PGA_PMUX_POS

//
// N-MUX selection
//
#define PGA_NMUXINPUT PGA_NMUX_RTAP

//
// M-MUX selection
//
#define PGA_MMUXINPUT PGA_MMUX_INVERTING_GAIN_NEG
```

在该代码片段中，PGA_GAINVALUE 表示 PGA 模块所需的增益值，PGA_FILTERVALUE 表示滤波电阻器 R_{FILT} 所需的值。请确保查阅特定器件的文档或参考手册以找到可用的 R_{FILT} 和增益值，然后将 PGA_GAINVALUE 和 PGA_FILTERVALUE 替换为要在电路中使用的实际值。

2.8 适合各种应用的独立模式

PGA 模块旨在用作独立的运算放大器，以提供专为各种应用设计的集成良好、具有成本效益的信号调节系统。该模式使得设计人员能够灵活地使用定制增益值来配置 PGA 模块。DAC 和 CMPSS 模块等其他模拟外设可与 PGA 结合使用，以解锁现有外设的新用途。图 2-11 展示了该模式下 PGA 的电路图。

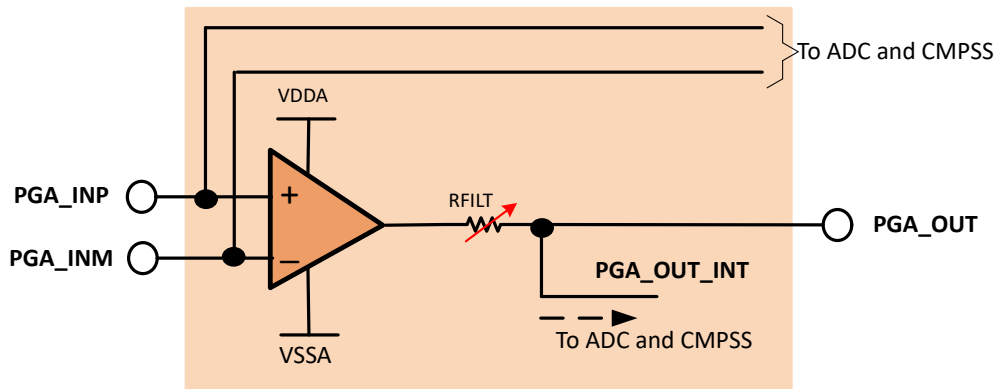


图 2-11. 独立模式的电路图

以下代码片段展示了将 PGA 模块配置为独立模式的代码。

```
//
// P-MUX selection
//
#define PGA_PMUXINPUT PGA_PMUX_POS
```

```
//  
// N-MUX selection  
//  
#define PGA_NMUXINPUT PGA_NMUX_NEG  
  
//  
// M-MUX selection  
//  
#define PGA_MMUXINPUT PGA_MMUX_NAKED_OPAMP
```

3 总结

可编程增益放大器 (PGA) 是一种高性能模拟前端，专为传感器信号采集和直流电源电流检测等各种应用而设计。PGA 是一种基于运算放大器的模块，具有多个内部可编程增益和滤波电阻器。在所有具有 2 类 PGA 模块的器件上，借助 PGA，低压片上或片外 ADC 可以处理各种输入信号。增益灵活性和嵌入式低通滤波能够在不添加额外增益级或降低性能的情况下对电流或电压波形进行升压，并简化设计过程。

4 参考资料

- 德州仪器 (TI)，[C2000 实时控制 MCU 外设参考指南](#)。
- 德州仪器 (TI)，[电荷共享驱动电路应用手册](#)。
- 德州仪器 (TI)，[模拟工程师电路设计指导手册：放大器](#)。
- 德州仪器 (TI)，[简化电流检测](#)。
- 德州仪器 (TI)，[运算放大器应用指南应用手册](#)。

重要声明和免责声明

TI“按原样”提供技术和可靠性数据（包括数据表）、设计资源（包括参考设计）、应用或其他设计建议、网络工具、安全信息和其他资源，不保证没有瑕疵且不做任何明示或暗示的担保，包括但不限于对适销性、某特定用途方面的适用性或不侵犯任何第三方知识产权的暗示担保。

这些资源可供使用 TI 产品进行设计的熟练开发人员使用。您将自行承担以下全部责任：(1) 针对您的应用选择合适的 TI 产品，(2) 设计、验证并测试您的应用，(3) 确保您的应用满足相应标准以及任何其他功能安全、信息安全、监管或其他要求。

这些资源如有变更，恕不另行通知。TI 授权您仅可将这些资源用于研发本资源所述的 TI 产品的应用。严禁对这些资源进行其他复制或展示。您无权使用任何其他 TI 知识产权或任何第三方知识产权。您应全额赔偿因在这些资源的使用中对 TI 及其代表造成的任何索赔、损害、成本、损失和债务，TI 对此概不负责。

TI 提供的产品受 [TI 的销售条款](#) 或 [ti.com](#) 上其他适用条款/TI 产品随附的其他适用条款的约束。TI 提供这些资源并不会扩展或以其他方式更改 TI 针对 TI 产品发布的适用的担保或担保免责声明。

TI 反对并拒绝您可能提出的任何其他或不同的条款。

邮寄地址：Texas Instruments, Post Office Box 655303, Dallas, Texas 75265
Copyright © 2024，德州仪器 (TI) 公司