

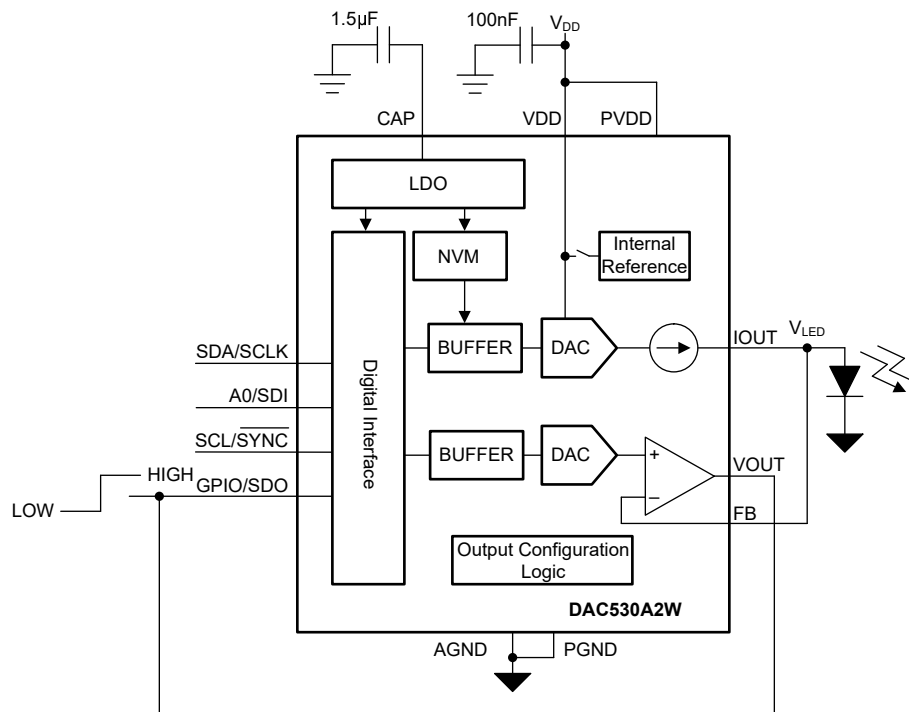
设计目标

主要输入参数	主要输出信号	推荐器件
SPI 或 I ² C 通信	0mA 至 300mA 可编程 LED 电流	DAC530A2W、DAC532A3W、AFE532A3W、AFE432A3W

目标：使用可编程电流源对 LED 进行偏置。

设计说明

本设计采用缓冲电压和电流输出智能数模转换器 (DAC)，比如 DAC530A2W 或 DAC532A3W (DAC53xAxW)，来偏置发光二极管 (LED)。DAC53xAxW 上的电流输出 DAC (IDAC) 可提供高达 300mA 的电流，来偏置高电流 LED。DAC53xAxW 具有通用输入输出 (GPIO) 引脚，可在两个电流值之间切换 LED，或开关 LED。DAC53xAxW 的电压通道可配置为比较器，来监控 LED 电压 (V_{LED})，从而实现独立于软件的故障管理。比较器的输出可以连接到 DAC53xAxW GPIO 引脚，以在 V_{LED} 超出范围时关闭 IDAC。所有寄存器设置均可保存到智能 DAC 的非易失性存储器 (NVM)，这意味着可在无处理器时使用器件，即使在下电上电后也是如此。该电路可用于体外诊断、内窥镜和数字显微镜等应用。



设计说明

1. 本应用电路使用 DAC530A2W 的两个通道。
2. **DAC53xAxW 具有 I²C 或 SPI 的 10 位三通道和双通道电压输出和电流输出智能 DAC** 数据表建议：将 100nF 去耦电容器用于 VDD 和引脚，将 1.5μF 或更高的旁路电容器用于 CAP 引脚。CAP 引脚连接至内部 LDO。将这些电容器靠近器件引脚放置。
3. 使用靠近 DAC530A2W 电源引脚的低阻抗 PCB 布线，连接 PV_{DD} 和 V_{DD} 电源。
4. 可以在 DAC-2-GAIN-CONFIG 寄存器的 IOUT-GAIN 字段中将 DAC530A2W IDAC 通道配置为 300mA 或 220mA 输出范围。此应用使用 300mA 范围。
5. 此应用的标称 IDAC 输出电流为 250mA。设置 DAC-2-DATA 寄存器中的 IDAC 代码。250mA 输出的 IDAC 代码的计算公式为：

$$\text{DAC_DATA} = \frac{\text{IOUT}}{\text{GAIN} \times 0.5241\text{mA}} \times 2^{10} = \frac{250\text{mA}}{2/3 \times 0.5241\text{mA}} \times 2^{10} = 733\text{d}$$

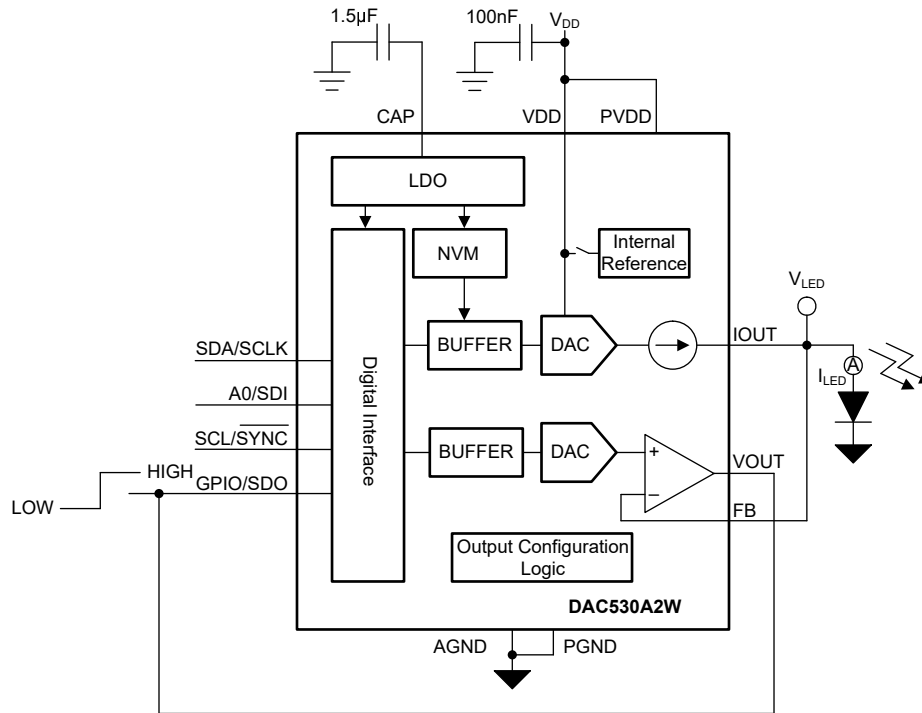
6. 余量电压 (V_{HEADROOM}) 的计算方式为 P_{VDD} 与 IDAC 引脚电压之差，即本电路中的 V_{LED}。如果 V_{HEADROOM} 低于指定的电压，则 IDAC 输出无法提供满量程电流输出。更大限度地降低 V_{HEADROOM} 以降低器件的功率耗散，同时满足最低 V_{HEADROOM} 要求。IDAC 输出对功率耗散的影响与输出电流乘以 V_{HEADROOM} 电成正比。
7. DAC530A2W 的电压输出 (VOUT) 通道能用作可编程比较器，来检测 V_{LED} 的超出范围情况。比较器的阈值 (V_{THRESH}) 可在 DAC-1-DATA 寄存器中设置。比较器可以使用 V_{DD} 作为基准，或使用具有可配置增益的内部 1.21V 基准。在 DAC-1-GAIN-CMP-CONFIG 寄存器中：
 - a. 为比较器选择基准和增益
 - b. 启用通道以进入比较器模式
 - c. 启用比较器输出
 - d. 禁用高阻态输入模式
8. 将 3.3V V_{DD} 用作具有 1 倍增益的电压基准，通过以下公式计算 1V 阈值的代码：

$$\text{DAC_DATA} = \frac{V_{\text{THRESH}}}{V_{\text{REF}} \times \text{GAIN}} \times 2^{10} = \frac{1\text{V}}{3.3\text{V}} \times 2^{10} = 310\text{d}$$

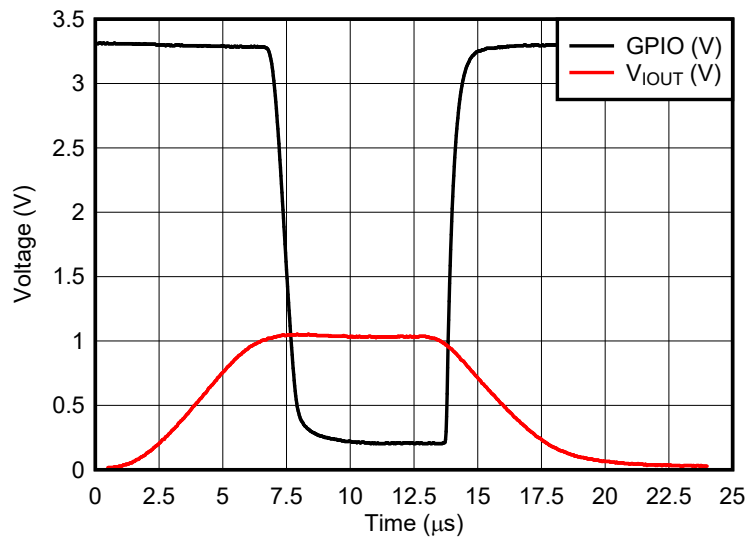
9. IDAC 使用内部基准。在 COMMON-CONFIG 寄存器中启用内部基准、IDAC 输出和比较器通道
10. 在此应用电路中，比较器输出与 GPIO 引脚相连以将 IDAC 输出清为零标度。当 V_{LED} 低于 V_{THRESH} 时，比较器输出为高电平，IDAC 输出保持在 DAC-2-DATA 寄存器中设置的代码。当 V_{LED} 大于 V_{THRESH} 时，比较器输出设置为低电平，IDAC 输出清为零标度。这是比较器的默认配置。要反转比较器输出极性，请将 DAC-1-GAIN-CMP-CONFIG 寄存器中的 CMP-1-INV-EN 位设置为 1。
11. GPIO-CONFIG 寄存器中的 GPI-EN 位使 GPIO 引脚作为输入。GPI-CH-SEL 字段选择由 GPI 控制的通道。GPI-CONFIG 字段选择 GPI 功能。将 0b0111 写入 GPI-CONFIG 字段，以配置 GPIO 引脚，从而触发清除功能。
12. 使用 I²C 或 SPI，根据 [寄存器设置](#) 一节所述的初始寄存器设置对 DAC530A2W 进行编程。将初始寄存器设置保存在 NVM 中，方法是将 1 写入 COMMON-TRIGGER 寄存器的 NVM-PROG 字段。对 NVM 进行编程后，器件将在重置或下电上电之后加载具有 NVM 所存储值的所有寄存器。

设计结果

此原理图用于 DAC530A2W 的以下设计结果。根据原理图上标记的测试点，测量 V_{LED} 和 I_{LED} 。



该图展示了当 V_{LED} 超出指定范围时 DAC530A2W 比较器输出从低电平到高电平的转换。



寄存器设置

下表显示了此应用的示例寄存器映射。此处给出的值适用于在[设计说明](#)部分作出的设计选择。

DAC530A2W 的寄存器设置

寄存器地址	寄存器名称	设置	说明
0x03	DAC-2-GAIN-CONFIG	0x0000	[15:13] 0b000 : 无关
			[12:10] 0b000 : 选择 2/3 增益
			[9:0] 0x00 : 无关
0x15	DAC-1-GAIN-CMP-CONFIG	0x040D	[15:13] 0b0 : 无关
			[12:10] 0b001 : 将 REF-GAIN-1 设置为 $1 \times V_{DD}$
			[9:5] 0b0 : 无关
			[4] 0b0 : 将比较器输出引脚设置为推挽输出
			[3] 0b1 : 启用比较器输出
			[2] 0x1 : 将比较器输入引脚设置为有限阻抗
			[1] 0x0 : 不反转比较器输出
			[0] 0x1 : 启用比较器模式
0x19	DAC-2-DATA	0x5740	[15:6] 0x2DD : 10 位 IDAC 代码
			[5:0] 0x0 : 无关
0x1C	DAC-1-DATA	0x4D80	[15:6] 0x136 : 10 位比较器阈值
			[5:0] 0x0 : 无关
0x1F	COMMON-CONFIG	0x13F9	[15] 0b0 : 写入 0b0, 将窗口比较器输出设置为非锁存输出
			[14] 0b0 : 器件未锁定
			[13] 0b0 : 故障转储读取使能位于地址 0x00 处
			[12] 0b1 : 启用内部基准
			[11:10] 0b00 : 为 VOUT1 上电
			[9] 0b1 : 保留。始终写入 1
			[8:7] 0b11 : 保留。始终写入 0b11
			[6:3] 0xF : 保留。始终写入 0xF
			[2:1] 0b00 : 为 IDAC2 上电
			[0] 0b1 : 保留。始终写入 1
0x20	COMMON-TRIGGER	0x0002	[15:12] 0b0000 : 写入 0b0101, 解锁器件
			[11:8] 0b0000 : 写入 0b1010, 触发 POR 复位
			[7] 0b0 : 不触发 LDAC
			[6] 0b0 : 不触发 DAC 清除
			[5] 0b0 : 无关
			[4] 0b0 : 不触发故障转储
			[3] 0b0 : 不触发 PROTECT 功能
			[2] 0b0 : 不触发故障转储读取
			[1] 0b1 : 写入 0b1, 将通用寄存器设置存储到 NVM
			[0] 0b0 : 不触发 NVM 重新加载。写入 0b1, 使用现有 NVM 设置重新加载通用寄存器
0x24	GPIO-CONFIG	0x002F	[15] 0b0 : 为 GP 输入禁用干扰滤波器
			[14] 0b0 : 无关
			[13] 0b0 : 禁用 GPIO 引脚的输出模式
			[12:9] 0b0000 : 选择映射到 GPIO 作为输出的 STATUS 功能设置
			[8:5] 0b0001 : 在通道 2 上启用 GPI 功能
			[4:1] 0b0111 : GP 输入配置为触发清除
			[0] 0b1 : 启用 GPIO 引脚的输入模式

伪代码示例

下面所示为将初始寄存器值编程到 DAC530A2W 的 NVM 的伪代码序列。此处给出的值适用于在 [设计说明](#) 部分作出的设计选择。

DAC530A2W 伪代码示例

```
//SYNTAX: WRITE <REGISTER NAME (Hex Code)>, <MSB DATA>, <LSB DATA>
//Set IDAC gain setting to 2/3
WRITE DAC-2-GAIN-CONFIG(0x03), 0x00, 0x00
//Write DAC code for nominal IDAC output
//The 10-bit hex code for 250mA is 0x2DD. with 16-bit left alignment, this becomes 0xB740
WRITE DAC-2-DATA(0x19), 0x57, 0x40
//Set VOUT1 gain setting to 1x VDD (3.3V), enable comparator mode, enable comparator output,
//disable Hi-z input
WRITE DAC-1-GAIN-CMP-CONFIG(0x15), 0x04, 0x0D
//For a 3.3V output range, the 10bit hex code for 1V is 0x136. with 16-bit left alignment, this
//becomes 0x4D80
WRITE DAC-1-DATA(0x1C), 0x4D, 0x80
//Power-up output on IDAC and VDAC channels, enables internal reference
WRITE COMMON-CONFIG(0x1F), 0x13, 0xF9
//Configure GPI for clear trigger for IDAC channel
WRITE GPIO-CONFIG(0x24), 0x00, 0x2F
//Save settings to NVM
WRITE COMMON-TRIGGER(0x20), 0x00, 0x02
```

设计中采用的器件

器件	主要特性	链接
DAC530A2W	具有监控器比较器或 VDAC 通道、NVM 和 GPIO 的 10 位 300mA 电流源 DAC	DAC530A2W
DAC532A3W	具有 10 位电压输出 DAC、监控器比较器、NVM 和 GPI 的 10 位 300mA 电流源 DAC	DAC532A3W
AFE532A3W	具有 10 位 SAR ADC、10 位 VDAC、NVM 和 GPI 的 10 位 300mA 电流源 DAC	AFE532A3W
AFE432A3W	具有 10 位 SAR ADC、VDAC、NVM 和 GPI 的 8 位 300mA 电流源 DAC	AFE432A3W

使用 [参数搜索工具](#) 查找其他可能的器件。

设计参考资料

有关 TI 综合电路库的信息，请参阅 [模拟工程师电路手册](#)。

其他资源

- 德州仪器 (TI), [智能 DAC Python 示例](#)
- 德州仪器 (TI), [AFE532A3WEVM 评估模块](#)
- 德州仪器 (TI), [AFE532A3WEVM 用户指南](#)
- 德州仪器 (TI), [高精度实验室 - DAC](#)

如需 TI 工程师的直接支持，请使用 **E2E™** 论坛：

e2e.ti.com

重要声明和免责声明

TI“按原样”提供技术和可靠性数据（包括数据表）、设计资源（包括参考设计）、应用或其他设计建议、网络工具、安全信息和其他资源，不保证没有瑕疵且不做任何明示或暗示的担保，包括但不限于对适销性、某特定用途方面的适用性或不侵犯任何第三方知识产权的暗示担保。

这些资源可供使用 TI 产品进行设计的熟练开发人员使用。您将自行承担以下全部责任：(1) 针对您的应用选择合适的 TI 产品，(2) 设计、验证并测试您的应用，(3) 确保您的应用满足相应标准以及任何其他功能安全、信息安全、监管或其他要求。

这些资源如有变更，恕不另行通知。TI 授权您仅可将这些资源用于研发本资源所述的 TI 产品的应用。严禁对这些资源进行其他复制或展示。您无权使用任何其他 TI 知识产权或任何第三方知识产权。您应全额赔偿因在这些资源的使用中对 TI 及其代表造成的任何索赔、损害、成本、损失和债务，TI 对此概不负责。

TI 提供的产品受 [TI 的销售条款](#) 或 [ti.com](#) 上其他适用条款/TI 产品随附的其他适用条款的约束。TI 提供这些资源并不会扩展或以其他方式更改 TI 针对 TI 产品发布的适用的担保或担保免责声明。

TI 反对并拒绝您可能提出的任何其他或不同的条款。

邮寄地址：Texas Instruments, Post Office Box 655303, Dallas, Texas 75265
Copyright © 2024，德州仪器 (TI) 公司