

Application Brief

实现具有电压电平转换功能的 AI 加速器



Atul Patel

如今，一些电子终端设备应用不断增加人工智能 (AI) 功能来帮助提供新的终端应用功能和用户体验，以便让用户在日常工作流程中利用 AI 的强大功能。为将 AI 功能添加到终端应用中，电子系统设计人员需要利用大型语言模型 (LLM)，例如，在应用的云端和客户端上都需要高性能计算能力的 **Generative Pre-trained Transformers (GPT)**。客户端系统和云基础设施设计人员需要利用最新的处理器技术，才能在器件上或通过利用基于云的计算基础设施实现 AI 功能。

基于 GPT 的 AI 实现方案要求系统设计人员不仅使用最新的高性能处理器和 FPGA (基于 CPU 的器件)，还要使用最新的高性能 GPU (图形处理单元)。原因在于它们具有并行处理大量数据的能力以及高速数据传输所需的高存储带宽，更适合 AI。使用最新的 CPU 和 GPU 来支持 AI 功能确实会给系统设计人员带来多项设计挑战。

其中一项设计挑战是，克服以极低的内核电压运行 CPU 和 GPU 而导致的控制和低速数据 I/O 电平不匹配的问题。考虑到特定处理器的散热和功率限制，以低内核电压运行高性能 CPU 和 GPU 通常是实现目标性能水平的必备条件。以低内核电压运行 CPU 和 GPU 会限制这些处理器可以支持的 I/O 电压电平。

系统设计人员通常需要一种简单、高效且可扩展的方式将 GPU 处理器的众多 I/O 和控制总线连接到外设和子系统。一种可使系统设计人员既能保持 CPU 或 GPU 的较低内核电压，又能够解决 I/O 电平不匹配问题的设计方法是使用简单的电压电平转换器器件。电平转换器器件为系统设计人员提供了一种具有成本效益的简单解决方案，可解决系统的 I/O 电平不匹配问题，而不会影响性能、功耗或尺寸。请参阅图 1。

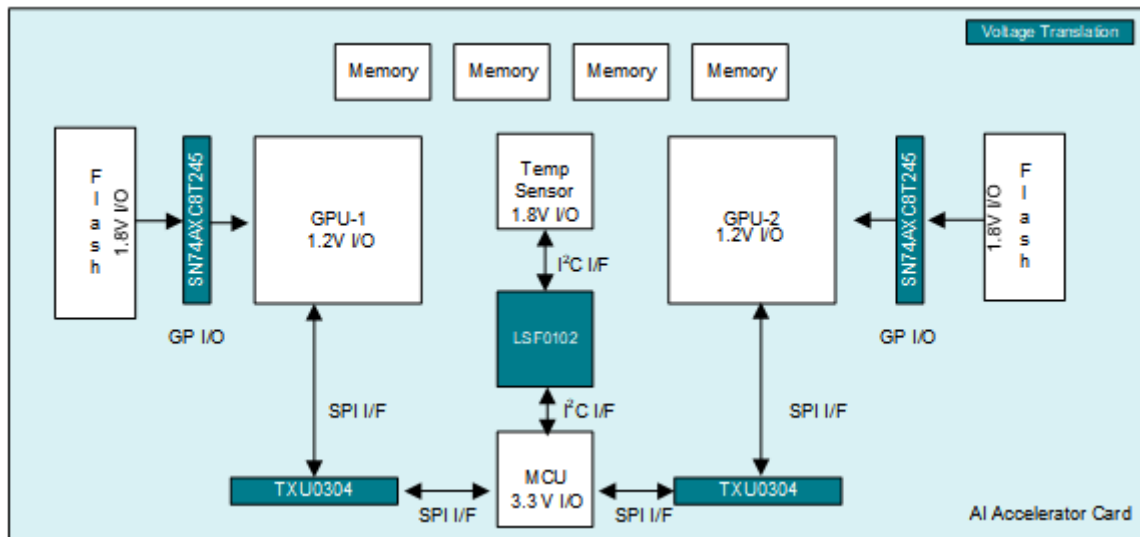


图 1. AI 加速器卡方框图

集成式电平转换设计提供多种 I/O 类型、位宽、数据速率范围、电流驱动能力和封装选项。德州仪器 (TI) 的电平转换器器件产品系列提供多种不同类型的电平转换功能，可以共同满足 AI 应用的高性能计算用例可能需要的几乎任何接口要求。TI 的电平转换产品系列包括工业级、汽车级和增强级自动方向、方向控制和固定方向电平转换器。表 1 显示了高性能 CPU 和 GPU 系列的常见控制接口以及为支持 <0.8V 至 5.5V 电压范围的每个接口推荐的电平转换器。有关 TI 所有电平转换器器件的更多信息，请访问 [TI 的电平转换登录页面](#)。

表 1. 按接口推荐的转换器

接口	转换电平	
	最高 3.6V	最高 5.5V
FET 更换	2N7001T	SN74LXC1T45/TXU0101
1 位 GPIO/时钟信号	SN74AXC1T45	SN74LXC1T45/TXU0101
2 位 GPIO	SN74AXC2T245	SN74LXC2T45 / TXU0x02
2 引脚 JTAG/UART	SN74AXC2T45	SN74LXC2T45 / TXU0x02
I2C/MDIO/SMBus	TXS0102 / LSF0102 / PCA9306	TXS0102 / LSF0102 / PCA9306
I ³ C	TCA39306	TCA39306
4 位 GPIO	SN74AXC4T245	TXB0104 / TXU0104
UART	SN74AXC4T245	TXB0104 / TXU0204
SPI	SN74AXC4T774 / TXB0104	TXB0104 / TXU0304
JTAG	SN74AXC4T774/ TXB0104	TXB0104 / TXU0204
I2S/PCM	SN74AXC4T774 / TXB0104	TXB0104 / TXU0204
四通道 SPI	TXB0106	TXB0106
SDIO/SD/MMC	TXS0206 / TWL1200	不适用
8 位 GPIO/RGMII	TXV0106/TXV0108	SN74LXC8T245

重要声明和免责声明

TI“按原样”提供技术和可靠性数据（包括数据表）、设计资源（包括参考设计）、应用或其他设计建议、网络工具、安全信息和其他资源，不保证没有瑕疵且不做任何明示或暗示的担保，包括但不限于对适销性、某特定用途方面的适用性或不侵犯任何第三方知识产权的暗示担保。

这些资源可供使用 TI 产品进行设计的熟练开发人员使用。您将自行承担以下全部责任：(1) 针对您的应用选择合适的 TI 产品，(2) 设计、验证并测试您的应用，(3) 确保您的应用满足相应标准以及任何其他功能安全、信息安全、监管或其他要求。

这些资源如有变更，恕不另行通知。TI 授权您仅可将这些资源用于研发本资源所述的 TI 产品的应用。严禁对这些资源进行其他复制或展示。您无权使用任何其他 TI 知识产权或任何第三方知识产权。您应全额赔偿因在这些资源的使用中对 TI 及其代表造成的任何索赔、损害、成本、损失和债务，TI 对此概不负责。

TI 提供的产品受 [TI 的销售条款](#) 或 [ti.com](#) 上其他适用条款/TI 产品随附的其他适用条款的约束。TI 提供这些资源并不会扩展或以其他方式更改 TI 针对 TI 产品发布的适用的担保或担保免责声明。

TI 反对并拒绝您可能提出的任何其他或不同的条款。

邮寄地址：Texas Instruments, Post Office Box 655303, Dallas, Texas 75265

Copyright © 2024，德州仪器 (TI) 公司