

Analog Engineer's Circuit

具有 $\pm 50\text{mV}$ 输入和单端输出的隔离式电流检测电路

Data Converters

Samiha Sharif

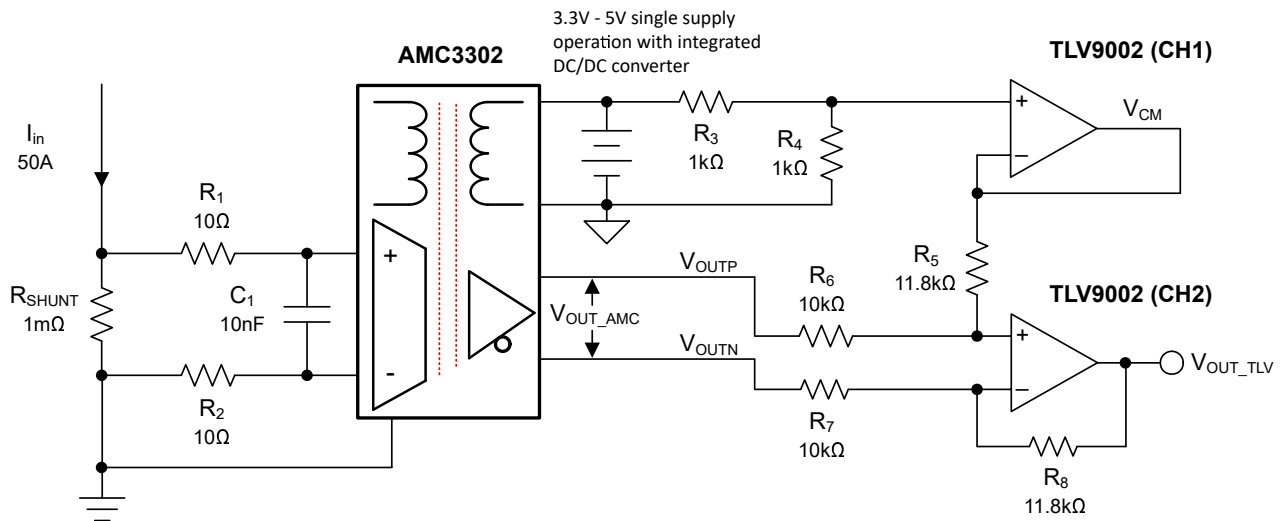
设计目标

电流源		输入电压		输出电压	单电源
$I_{IN\ MIN}$	$I_{IN\ MAX}$	$V_{IN\ DIFF,\ MIN}$	$V_{IN\ DIFF,\ MAX}$	$V_{OUT\ SE}$	V_{DD}
-50A	50A	-50mV	50mV	55mV 至 4.945V	5V

设计说明

该隔离式单电源双向电流检测电路可以精确地测量 -50A 至 50A 的负载电流。输入线性范围为 -50mV 至 50mV ，差分输出摆幅为 -2.05V 至 2.05V ，输出共模电压 (V_{CM}) 为 1.44V 。隔离式放大器电路的增益固定为 41V/V 。一个使用 [TLV9002](#) 的次级放大器级将差分输出电压转换为 55mV 至 4.945V 的单端输出电压。整个信号链由单个 5.0V 电源轨供电。

该电路适用于许多高电压工业应用，如[光伏逆变器](#)、[电机驱动器](#)和[保护继电器](#)。该设计中与元件选择相关的公式和说明可根据终端设备的需求和系统规格进行自定义。



设计说明

1. 选择 AMC3302 是因为其精度、输入电压范围，并且该器件只需单个低侧电源。
2. 选择 TLV9002 是因为其低成本、低失调电压、小尺寸和双通道。
3. 为 AVDD 选择低阻抗、低噪声源，用于为 TLV9002 和 AMC3302 供电并为单端输出提供共模电压。
4. 为获得超高精度，请使用温度系数低的精密分流电阻器。
5. 为预期峰值输入电流电平选择分流器。
6. 对于连续运行，根据 IEEE 标准，在正常条件下，分流电阻器的工作电流不得超过额定电流的三分之二。对于具有严格功耗要求的应用，可能需要进一步降低分流电阻或增加额定功率。
7. 使用适当的电阻分压器值来适当设置共模电压。
8. 为 TLV9002 通道 2 上的增益设置电阻器选择合适的值，以便单端输出具有合适的输出摆幅。

设计步骤

1. 确定在给定的隔离放大器输入电流范围和固定增益情况下的传递方程。

$$V_{OUT} = I_{in} \times R_{shunt} \times 41$$

2. 确定最大分流电阻器值。

$$R_{shunt} = \frac{V_{inMax}}{I_{inMax}} = \frac{50 \text{ mV}}{50 \text{ A}} = 1 \text{ m}\Omega$$

3. 确定最小分流电阻器功率耗散。

$$Power_{Rshunt} = I_{inMax}^2 \times R_{shunt} = 2500 \text{ A} \times 0.001 \Omega = 2.5 \text{ W}$$

4. 为了连接 5V ADC，AMC3302 和 TLV9002 都能在 5V 电压下工作，因此可以使用单电源。
5. TLV9002 的通道 1 用于设置通道 2 的单端输出的 2.5V 共模电压。在使用 5V 电源的情况下，可以使用一个简单的电阻分压器将 5V 分压为 2.5V。在使用 1k Ω 的 R₄ 时，可以通过以下公式计算 R₃。

$$R_3 = \frac{V_{DD} \times R_4}{V_{CM}} - R_4 = \frac{5 \text{ V} \times 1000 \Omega}{2.5 \text{ V}} - 1000 \Omega = 1000 \Omega$$

6. TLV9002 是一款轨到轨运算放大器。不过，TLV9002 输出相对于其电源轨的最大摆幅为 55mV。因此，单端输出摆动范围为 55mV 至 4.945V (4.89Vpk-pk)。
7. AMC3302 的 V_{OUTP} 和 V_{OUTN} 输出为 2.05Vpk-pk，具有 180 度的相位差，共模电压为 1.44V。因此，差分输出为 $\pm 2.05\text{V}$ 或 4.1Vpk-pk。为了保持在 TLV9002 的输出限制范围内，AMC3302 的输出需要按 4.89/4.1 的倍数放大。当 R₆ = R₇ 且 R₅ = R₈ 时，可以使用以下传递函数来计算 R₅ 和 R₈。

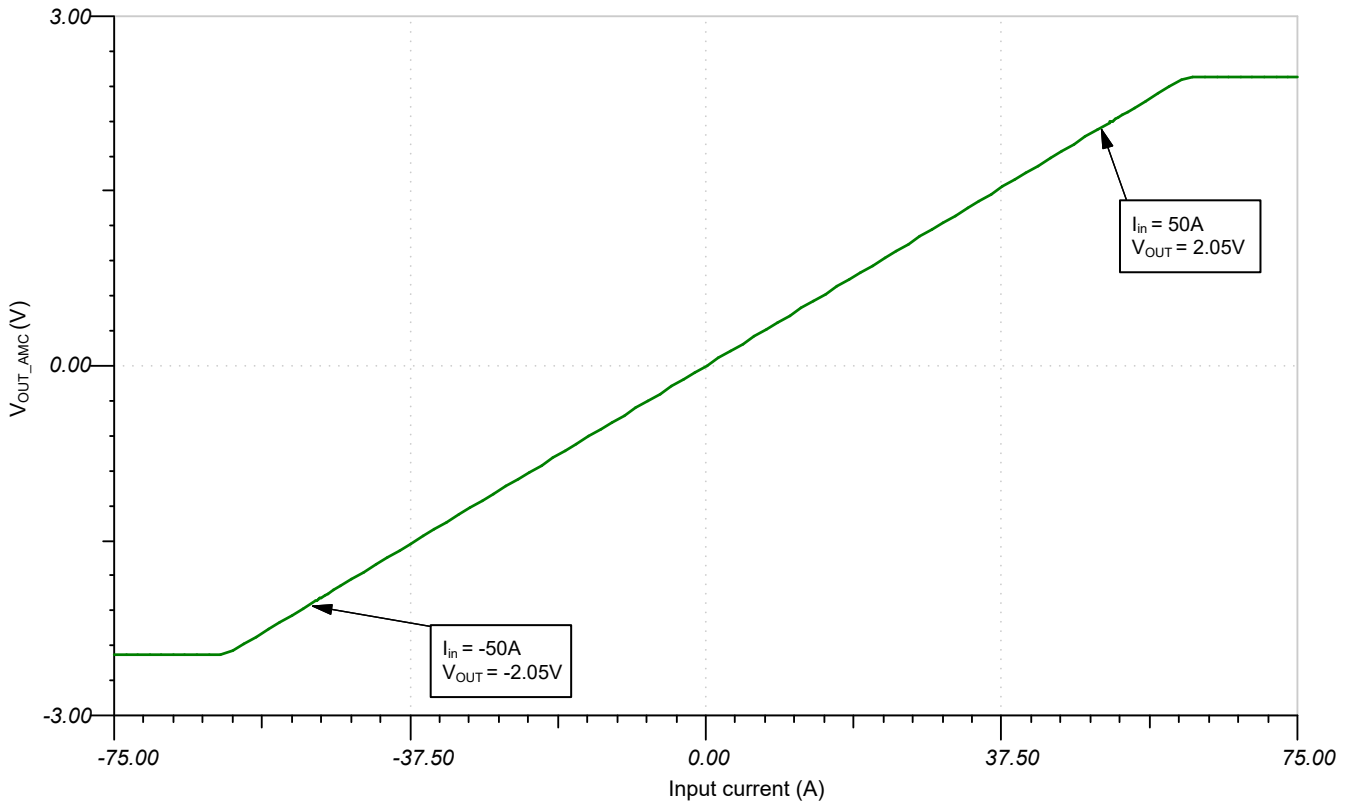
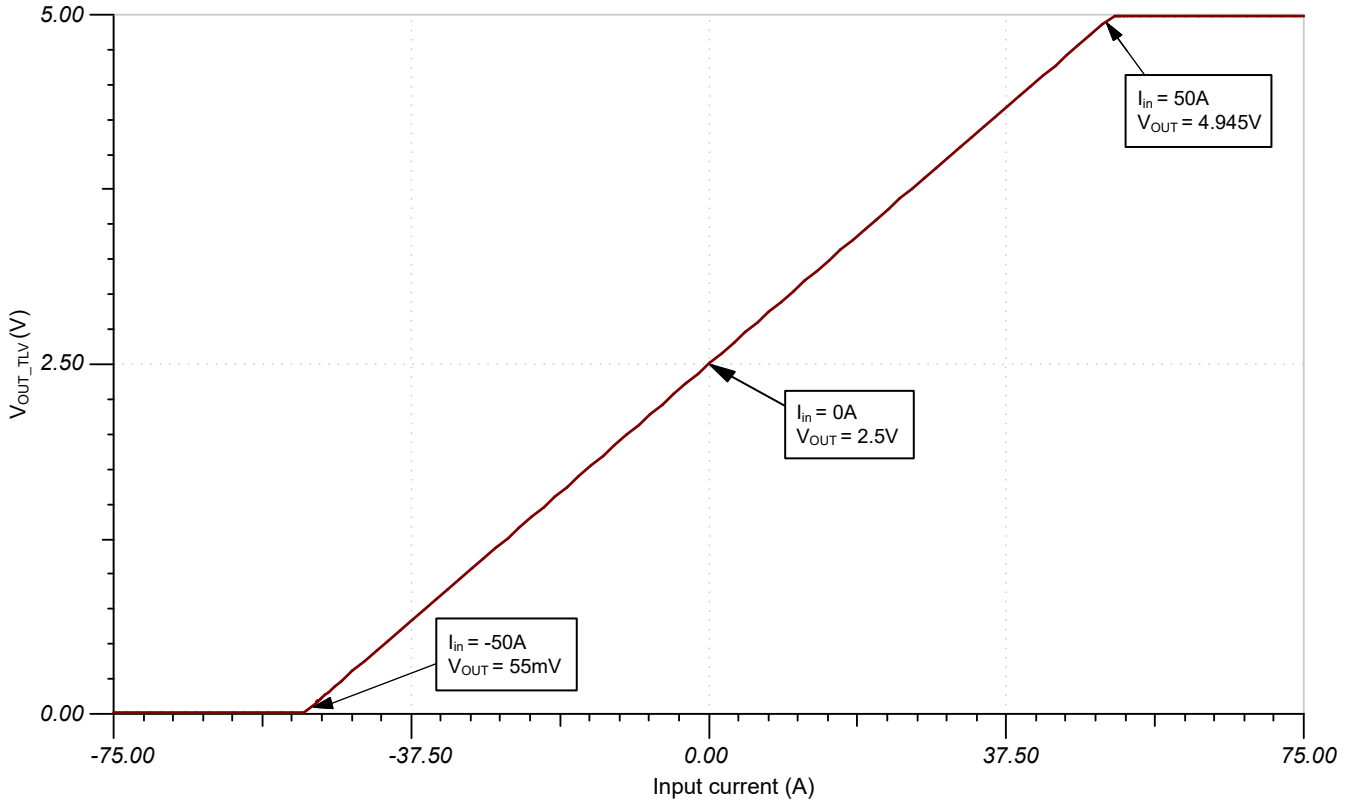
$$V_{OUT} = (V_{OUTP} - V_{OUTN}) \times \left(\frac{R_{5,8}}{R_{6,7}} \right) + V_{CM}$$

8. 通过使用之前计算的 TLV9002 输出摆幅并选择 R₆ 和 R₇ 为 10k Ω ，可以使用以下公式计算得出 R₅ 和 R₈ 为 11.93k Ω 。为了考虑到标准电阻器值，请改用 11.8k Ω 电阻器。

$$4.945 = (2.465 \text{ V} - 415 \text{ mV}) \times \left(\frac{R_{5,8}}{10 \text{ k}\Omega} \right) + 2.5$$

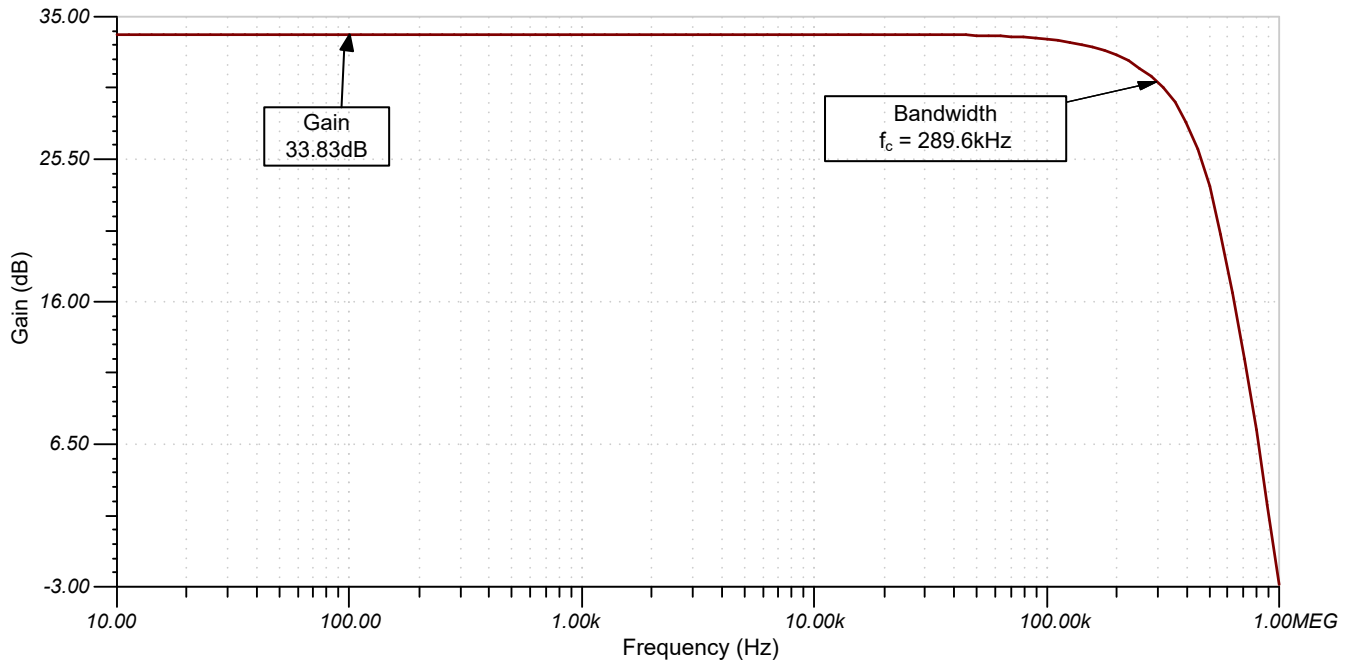
直流传输特性

以下各图分别显示了 TLV9002 放大器单端输出的仿真直流特性。这两个图都表明，输出在 $\pm 50\text{A}$ 范围内呈线性。



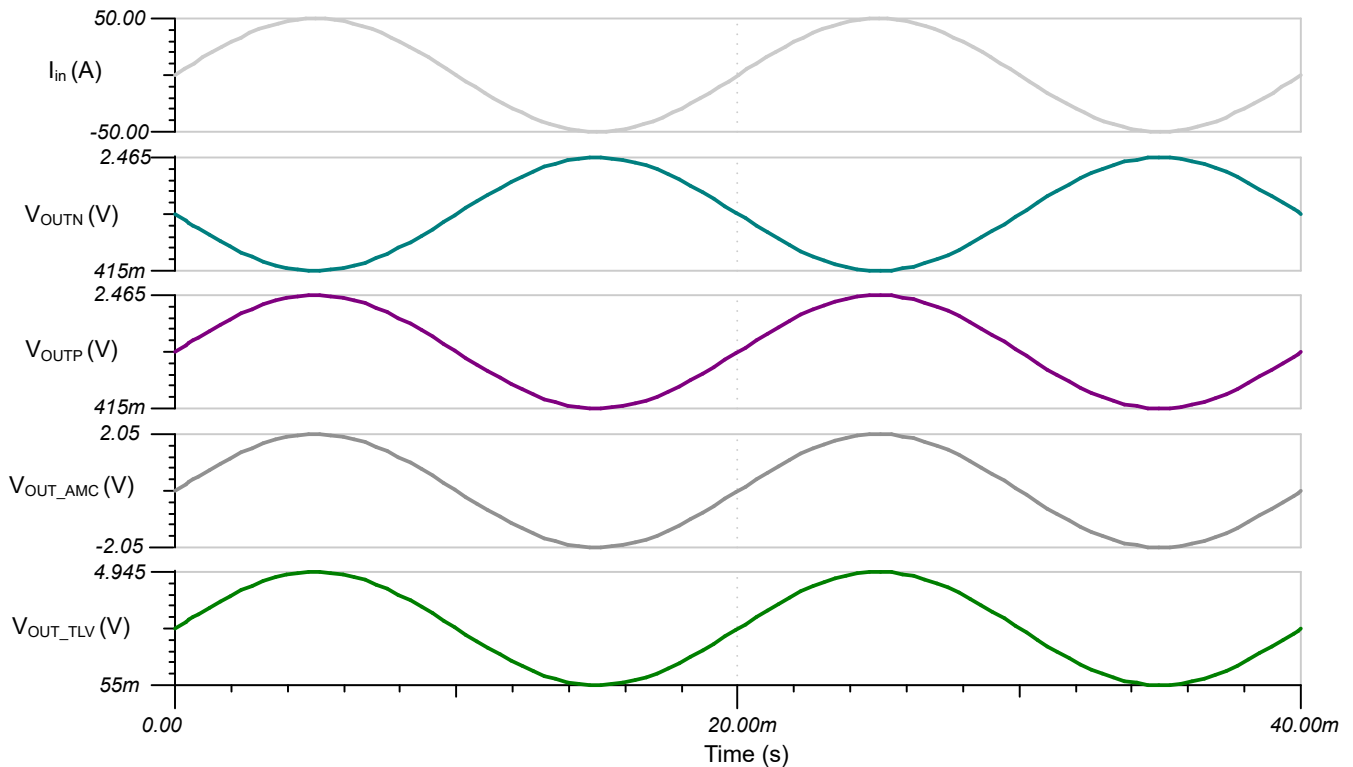
闭环交流仿真结果

以下交流扫描显示了单端输出的交流传递特性。由于 AMC3302 的增益为 41V/V，并且应用到差分至单端转换的增益为 1.2V/V，因此预计下图中所示的增益为 33.83dB。



瞬态仿真结果

以下瞬态仿真显示了 AMC3302 和 TLV9002 在 -50A 至 50A 范围内的输出信号。AMC3302 的差分输出符合预期，为 $\pm 2.05\text{Vpk-pk}$ ，而单端输出为 4.89Vpk-pk ，摆幅为 55mV 至 4.945V。



设计参考资料

有关 TI 综合电路库的信息，请参阅 [模拟工程师电路手册](#)。

德州仪器 (TI)，[将差分输出 \(隔离式 \) 放大器连接到单端输入 ADC](#) 应用简报。

设计采用的隔离放大器

AMC3302	
工作电压	1200V _{RMS}
增益	41V/V
带宽	340kHz (典型值)
线性输入电压范围	±50mV
AMC3302	

设计差分至单端放大器

TLV9002	
V _{CC}	1.8V 至 5.5V
V _{inCM} 、V _{out}	轨至轨
V _{os}	400μV
I _q	60μA
UGBW	1MHz
SR	2V/μs
TLV9002	

设计备选隔离放大器

AMC3301	
工作电压	1200V _{RMS}
增益	8.2V/V
带宽	334kHz (典型值)
线性输入电压范围	±250mV
AMC3301	

设计备选差分至单端放大器

TLV6002	
V _{CC}	1.8V 至 5.5V
V _{inCM} 、V _{out}	轨至轨
V _{os}	750μV
I _q	75μA
UGBW	1MHz
SR	0.5V/μs
TLV6002	

重要声明和免责声明

TI“按原样”提供技术和可靠性数据（包括数据表）、设计资源（包括参考设计）、应用或其他设计建议、网络工具、安全信息和其他资源，不保证没有瑕疵且不做任何明示或暗示的担保，包括但不限于对适销性、某特定用途方面的适用性或不侵犯任何第三方知识产权的暗示担保。

这些资源可供使用 TI 产品进行设计的熟练开发人员使用。您将自行承担以下全部责任：(1) 针对您的应用选择合适的 TI 产品，(2) 设计、验证并测试您的应用，(3) 确保您的应用满足相应标准以及任何其他功能安全、信息安全、监管或其他要求。

这些资源如有变更，恕不另行通知。TI 授权您仅可将这些资源用于研发本资源所述的 TI 产品的应用。严禁对这些资源进行其他复制或展示。您无权使用任何其他 TI 知识产权或任何第三方知识产权。您应全额赔偿因在这些资源的使用中对 TI 及其代表造成的任何索赔、损害、成本、损失和债务，TI 对此概不负责。

TI 提供的产品受 [TI 的销售条款](#) 或 [ti.com](#) 上其他适用条款/TI 产品随附的其他适用条款的约束。TI 提供这些资源并不会扩展或以其他方式更改 TI 针对 TI 产品发布的适用的担保或担保免责声明。

TI 反对并拒绝您可能提出的任何其他或不同的条款。

邮寄地址：Texas Instruments, Post Office Box 655303, Dallas, Texas 75265

Copyright © 2024，德州仪器 (TI) 公司