

笔记本的对外高压快充功能

Yadong Duan

摘要

传统笔记本的Type-C接口能够支持的对外充电的能力一直停留在5V/3A，伴随着高功率的快充设备的广泛使用，消费类市场上对于手机和手持智能设备的快充的能力需求越来越旺盛。而传统对外提供高功率设备的充电方案设计复杂，且整体方案成本高，不太适合广泛应用，也不能很好的匹配笔记本的应用。本文主要根据笔记本对外高功率的充电的需求，以及参照笔记本的设计特点，提出了设计简单，成本低的笔记本对外快充的设计方案。

Contents

1. 简介	2
2. 笔记本高压供电方案	4
3. 结论	8

1 简介

1.1 应用背景

传统笔记本的充放电的设计架构如 Figure 1 所示；Type-C 接口会使用 Type-C 控制器，其主要是和连接设备端进行电源信息和数据信息的交互。电源的信息交互是依据 USB-C 协议来协商笔记本作为供电端或者作为受电端，如果笔记本为供电端，则连接的设备作为受电端。

当笔记本作为受电端时，连接设备会通过 VBUS 总线向笔记本内部供电。此时，Type-C PD(TPS65994BH)控制器会开启充电轨的 eFuse。将电源送到笔记本内部的 Charger 芯片 (BQ25720)；EC 会根据系统端和电池端的需求调节 Charger 芯片(BQ25720)的 14h/15h 寄存器来输出相应的电压和电流。

当笔记本作为供电端时，笔记本通过 Type-C 接口端的 VBUS 总线对连接设备进行充电。此时，电源是由于 DCDC 转换器电池端的电压转换成 5V 的供电源。Type-CPD 控制器会控制内部的开关导通，将电源供给连接设备。

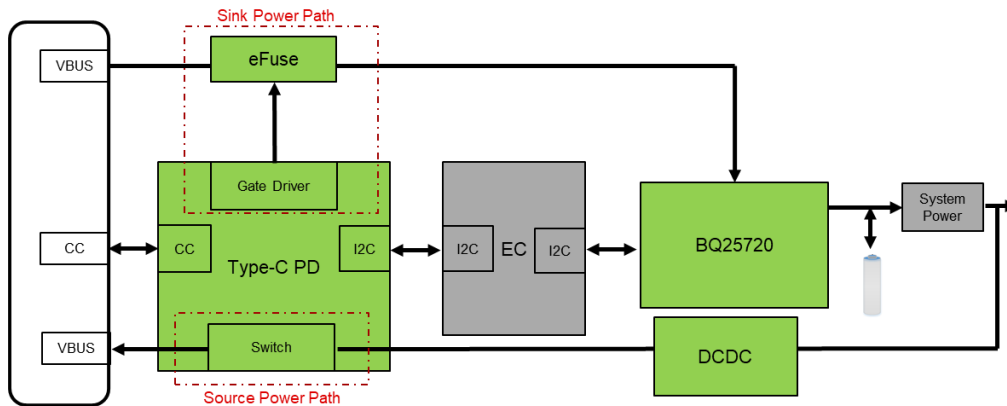


Figure 1. 笔记本的 Type-C PD 控制架构

1.2 Type-C PD 协议

USBIF 协会根据信号和电源的使用准则，提出了 USB-C 的接口协议。USB-C 协议为能够更好的建立供电端(Source)和受电端(Sink)的之间的连接，该协议依据两个连接设备的 CC 的引脚进行 BMC 编码通信。协议通过 CC 的上拉(Rp)和下拉(Rd)的电阻来首先确定供电端和受电端，如 Figure 2 所示。

当两个设备连接时，Type-C PD 控制器会隐藏 PD 的 BMC 通信功能。在初始状态下，两个设备如果 CC 都是处于上拉(Rp)状态，两个设备则不能够区分供电端(Source)和受电端(Sink)。同样，两个设备的 CC 都是处于下拉(Rd)状态，两个设备也不能够进行区分供电端(Source)和受电端(Sink)。只有供电设备初始状态的 CC 引脚处于上拉(Rp)状态，受电设备的初始状态的 CC 引脚处于下拉(Rd)状态，而这样两者才能够建立正确的电源连接，并且供电端(Source)才可以给受电端(Sink)进行供电。

当供电端(Source)和受电端(Sink)建立连接之后,两个设备会去检查 CC 引脚上的电压,如果 CC 引脚的上拉(Rp)和下拉(Rd)的状态不满足 USB-C 协议的要求,两个设备就会恢复初始连接状态并需要从新建立连接。

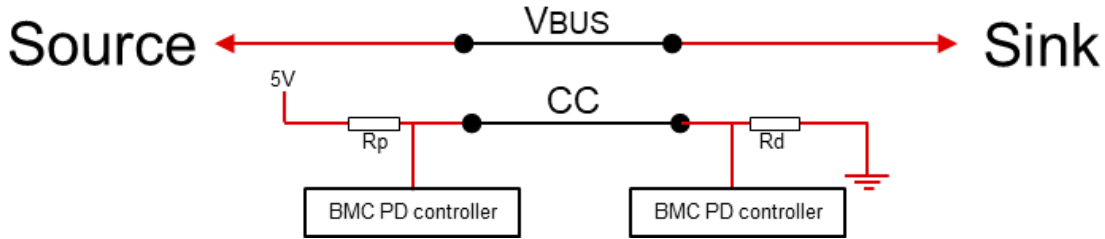


Figure 2. Type-C 协议结构

在设备满足了相应 USB-C 协议的初始要求之后,设备之间会进行相应的 BMC 通信,开始进行电源和数据的进一步沟通。对于电源的沟通流程如下所示,协议结构如 Figure 3 所示。

第一步:供电端(Source)会进行与线缆(Cable)的沟通,供电端会去识别线缆所能承受的电流能力。其次,供电端(Source)也会去识别线缆(Cable)的数据类型。如果线缆(Cable)能承受的电流能力只能够达到 3.25A,而供电端(Source)可以支持到 5A 的能力;供电端(Source)会根据线缆(Cable)的能力将 5A 的能力降为 3.25A。

第二步:供电端(Source)会告知受电端(Sink)的具体供电能力,信息包含所能够支持的最大电压情况和最小电压等情况,以及对应电压情况下的电流信息。

第三步:受电端(Sink)根据自己所需要的电压和电流的能力,向供电端(Source)发起请求。发送相应的电压挡位的位置要求,并且告知其所想要的具体的电流信息。

第四/五步:供电端(Source)根据获取到请求,在规定时间内调整输出的电压,以满足受电端(Sink)的请求,并且监测 Type-C 接口的 VBUS 的相应的电压。当 VBUS 电压达到设定要求,会发送确认指令告知连接设备。

当完成上述指令之后,两个连接设备会根据自身情况进行数据交换或者新的电源信息的交换。

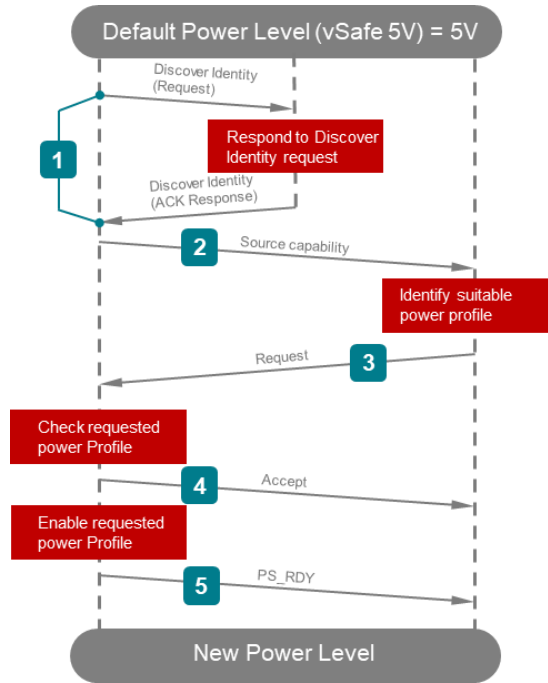


Figure 3. Type-C PD 协议流程

2 笔记本高压供电方案

2.1 方案介绍

传统的充电方案如 Figure 1 所示，笔记本对外供 5V 的电源，对内可以支持高压充电。针对于传统笔记本的方案和消费市场的对于笔记本的高压供电方案的需求，本章节提出了一种新的低成本的设计方案，如 Figure 4 所示。

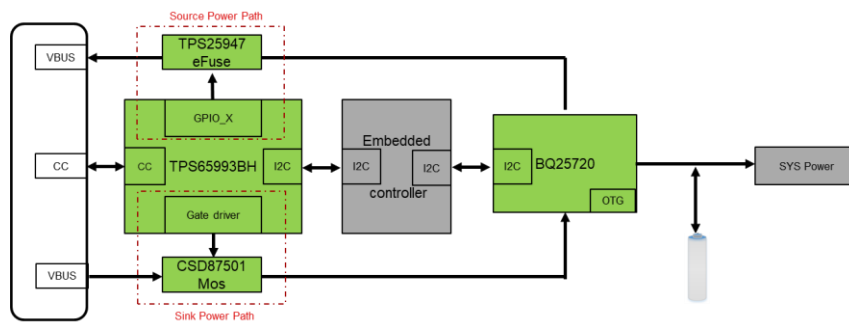


Figure 4. 高压对外快充结构

与传统方案相比，低成本的高压供电方案的对外供电拥有两路供电轨，分为高电压供电轨和低压供电轨。低压供电轨是 Type-C PD 控制器 (TPS65995BH) 的供电端(Source)和受电端(Sink)的初始协商电压，电压为 5V，其对外供电的 5V 电源路径还是通过 Type-C PD 的内部轨来控制，其 5V 的供电电源是通过系统 DC/DC 转换器电源来提供。

高压供电轨是 Type-C PD 控制器控制外部的 eFuse 来输出供电端(Source)和受电端(Sink)的协商的高电压。根据上述沟通协议可知,当供电端(Source)收到受电端(Sink)的电压请求,Type-C PD 控制器会通过内部的 GPIO 引脚来使能 eFuse (TPS25947) 输出相应的电压。对于高压的供电电源来源于 Charger (BQ25720) 芯片,通过 enable 内部的 OTG 功能,将电池的电压转换为 Type-C 接口总线的需求电压。

由于高压供电方案的供电电源来源于 Charger (BQ25720) 芯片,所需要系统端的配合来配置 Charger (BQ25720) 芯片。当笔记本作为受电端(Sink)时,系统将 Charger (BQ25720) 芯片配置为充电模式,当笔记本作为供电端(Source)时,系统将 Charger 芯片配置为反向输出模式(OTG)。

2.2 控制策略

对于低成本高压对外快充的方案,根据 USB-IF 协议和笔记本的系统状态,主要分为五步控制策略,如 Figure 5 所示。

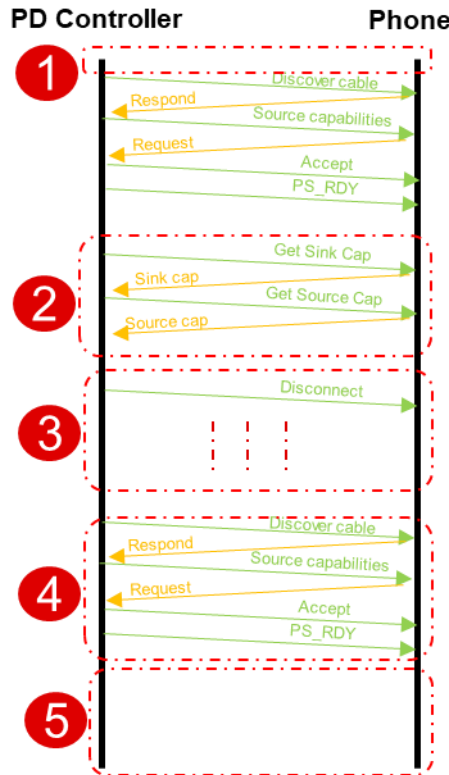


Figure 5. 对外高压快充协议架构

步骤 1:

第一阶段主要需求是判断系统的状态是否支持对外快充的能力。系统的连接状态如 Figure 6 所示。该阶段是笔记本和连接设备的进入到 Type-C 的协议,还没进入到 Type-C PD 的协议。Type-C 的总线电压的来源于 Type-C PD 控制器 (TPS65994BH) 的内部供电。此阶段,Type-C PD 控制器 (TPS65994BH) 会通过中断通知 EC, EC 通过读取 1Ah/40h/5Fh 等寄存器来触发并开启对外

快充的逻辑。如果系统可以支持高压快充能力，笔记本和连接设备将会进入到第二个连接状态。

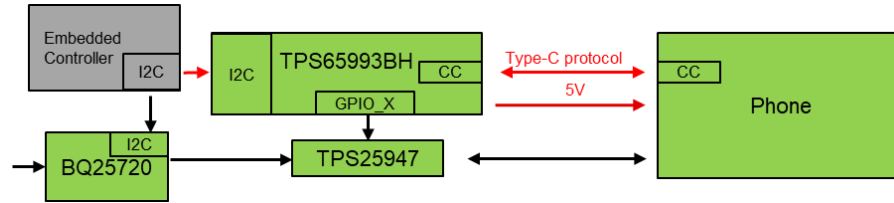


Figure 6. 第一阶段系统架构图

步骤 2:

笔记本的 Type-C PD 控制器通过 USB-IF 协会规定的沟通协议获取被连接设备的被充电能力。系统的连接状态如 Figure 7 所示。此时，笔记本的 Type-C PD 控制器 (TPS65994BH) 可以通过发送 Get source/Sink Cap 的指令来获取到被连接设备的能力，EC 通过 Type-C PD 控制器 (TPS65994BH) 中断寄存器，主动读取 30h/31h 寄存器，获取电压和电流信息。系统评估自身对外快充能力和被连接设备的支持快充的能力后，笔记本开启对外快充的能力，系统将会进入到三个连接状态。

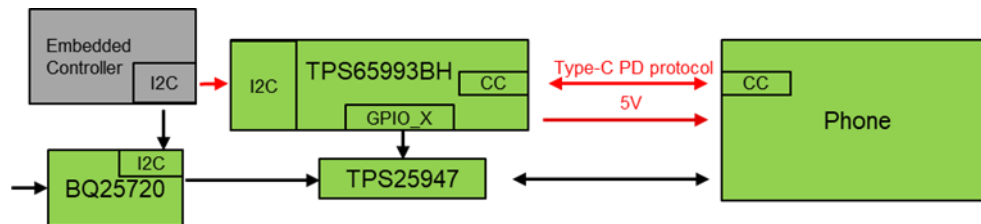


Figure 7. 第二阶段系统架构图

步骤 3:

第三阶段笔记本的 Type-C PD 的总线电压需要从控制器内部切到外部，并且还需要更新笔记本的 Type-C PD 控制器的对外供电能力。第三阶段就需要系统来切换笔记本 Type-C PD 控制器 (TPS65994BH) 的对外能力；并且将控制的内部供电路径关闭，切换到外部的供电路径；此时，EC 需要推高外部的 GPIO，并且通过控制 Type-C PD 控制的 27h 寄存器来关闭内部的供电路径。对于 Charger (BQ25720) 芯片，EC 需要开启 OTG 功能，并且通过配置 3Bh/3Ch 来输出相应的电压和电流。系统的连接架构如 Figure 8 所示。此时笔记本 Type-C PD 控制器和被连接设备会进行第二次连接，此时 Type-C PD 的总线对外供电将由外部的 eFuse (TPS25947) 输出，系统会进入到第四个阶段。

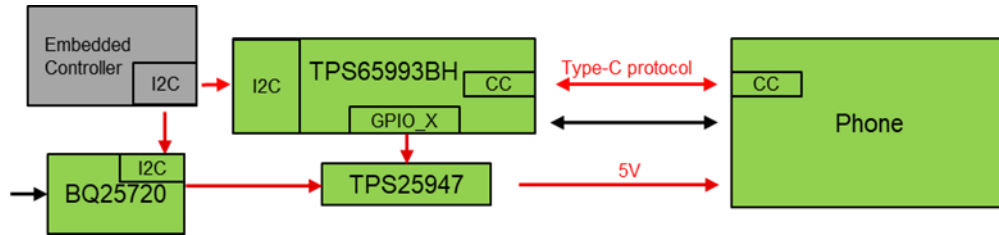


Figure 8. 第三阶段系统架构图

步骤 4:

第四阶段笔记本的 Type-C PD 控制器 (TPS65994BH) 和被连接设备的沟通协议会从 Type-C 协议切换到 Type-C PD 的协议。被连接设备会根据笔记本的 Type-C PD 控制器供电能力选择对应的电压。笔记本的 Type-C PD 控制器需要 450ms 内根据被连接设备输出相应电压，系统的连接架构如 Figure 9 所示。此时，系统需要通过 Type-C PD 控制器提供的信息来配置 Type-C PD 总线的电压，并且在额定时间内达到被连接设备要求的能力。在此阶段，Type-C PD 控制器收到被连接设备的请求后，发送中断通知 EC；EC 会读取 Type-C PD 控制器的 35h 寄存器，获取被连接设备的电压和电流。当 EC 获取相应信息后，控制 Charger (BQ25720) 芯片的 OTG 的电压（3Bh）和电流（3Ch）寄存器输出请求的电压和提供相应的电流能力。当笔记本和被连接设备断开，系统会进入到第五个阶段。

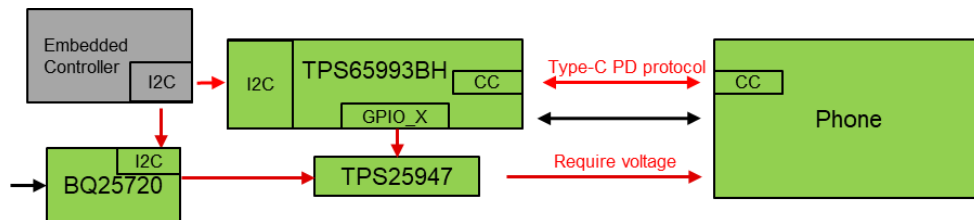


Figure 9. 第四阶段系统架构图

步骤 5:

第五阶段笔记本的 Type-C PD 控制器 (TPS65994BH) 和被连接设备处于断开状态，系统需要恢复到初始状态，其次，第五阶段需要链接到前四阶段面临的所有的连接状态的改变；并且恢复到初始状态，此时，EC 需要开启 Type-C PD 控制器的内部供电路径并关闭对外供电路径，其次还需要关闭 Charger (BQ25720) 芯片的 OTG 功能，恢复到正常模式；系统的架构如 Figure 10 所示。笔记本的 Type-C PD 控制器 (TPS65994BH) 在断开连接时，Type-C PD 控制器 (TPS65994BH) 立即通知系统自身的状态，并更新相应的寄存器，触发系统控制器的关闭对外快充的控制逻辑，并让 Type-C PD 控制器 (TPS65994BH) 退出对外快充的模式。Type-C PD 控制器 (TPS65994BH) 和系统恢复到默认状态。

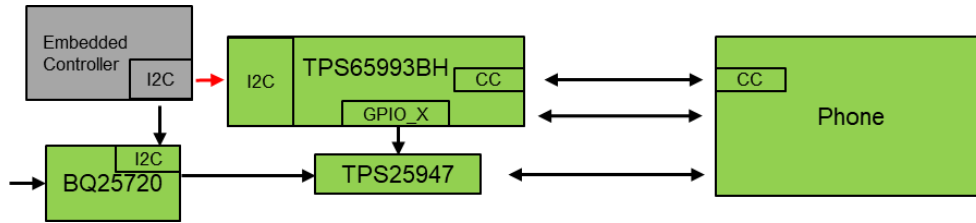


Figure 10. 第五阶段系统架构图

3 结论

本文主要针对于笔记本对外快高压快充的市场需求，结合笔记本的传统架构，提出了低成本的控制策略。本方案依据传统笔记本的基础架构上提出外加eFuse (TPS25947) 的控制方案，通过系统内部的Charger (BQ25720) 芯片对外提供高压来满足高压充电的需求，最终实现架构相对简单，低成本的外快高压快充方案。

参考文献

[1] TPS65994 Datasheet, Dual Port USB Type-C and USB PD Controller with Integrated Source Power Switches, Texas Instruments.

重要声明和免责声明

TI“按原样”提供技术和可靠性数据（包括数据表）、设计资源（包括参考设计）、应用或其他设计建议、网络工具、安全信息和其他资源，不保证没有瑕疵且不做任何明示或暗示的担保，包括但不限于对适销性、某特定用途方面的适用性或不侵犯任何第三方知识产权的暗示担保。

这些资源可供使用 TI 产品进行设计的熟练开发人员使用。您将自行承担以下全部责任：(1) 针对您的应用选择合适的 TI 产品，(2) 设计、验证并测试您的应用，(3) 确保您的应用满足相应标准以及任何其他功能安全、信息安全、监管或其他要求。

这些资源如有变更，恕不另行通知。TI 授权您仅可将这些资源用于研发本资源所述的 TI 产品的应用。严禁对这些资源进行其他复制或展示。您无权使用任何其他 TI 知识产权或任何第三方知识产权。您应全额赔偿因在这些资源的使用中对 TI 及其代表造成的任何索赔、损害、成本、损失和债务，TI 对此概不负责。

TI 提供的产品受 [TI 的销售条款](#) 或 [ti.com](#) 上其他适用条款/TI 产品随附的其他适用条款的约束。TI 提供这些资源并不会扩展或以其他方式更改 TI 针对 TI 产品发布的适用的担保或担保免责声明。

TI 反对并拒绝您可能提出的任何其他或不同的条款。

邮寄地址：Texas Instruments, Post Office Box 655303, Dallas, Texas 75265

Copyright © 2024，德州仪器 (TI) 公司