

Application Note

原理图检查清单 - 使用固定或方向控制转换器进行设计的指南



Michael Ikwuyum

摘要

本应用手册提供了在创建或查看固定方向或方向控制电平转换器原理图时应遵循的建议和检查清单。此类器件的示例包括 [TXU](#)、[TXV](#)、[LXC](#)、[LVC](#)、[AXC](#)、[AVC](#)、[AUP](#)、[LVxT](#) 器件。

内容

1 引言.....	1
1.1 器件适用性.....	2
1.2 何时使用或不使用固定方向器件.....	2
2 针对固定方向或方向控制电平转换器的建议.....	3
2.1 准备工作.....	3
2.2 电源.....	3
2.3 输出使能和 DIR 引脚.....	3
2.4 输入或输出引脚.....	3
2.5 未使用的引脚.....	3
2.6 上拉和下拉.....	3
2.7 按接口推荐的转换器.....	4
3 总结.....	4
4 参考资料.....	4

商标

所有商标均为其各自所有者的财产。

1 引言

对于使用个别通道传输固定方向信号的单向应用，建议将 [TXU](#)、[TXV](#)、[LXC](#)、[LVC](#)、[AVC](#)、[AUP](#)、[LVxT](#) 器件系列用于该类应用。对于需要使用个别通道传输自动双向信号的应用，建议使用 [TXS](#)、[TXB](#) 和 [LSF](#) 系列。节 1.2 展示了固定方向信号和自动双向信号示例。

1.1 器件适用性

本应用手册适用于以下器件：

- TXU、TXV、LXC、LVC、AXC、AVC、AUP、LVxT 器件系列。

1.2 何时使用或不使用固定方向器件

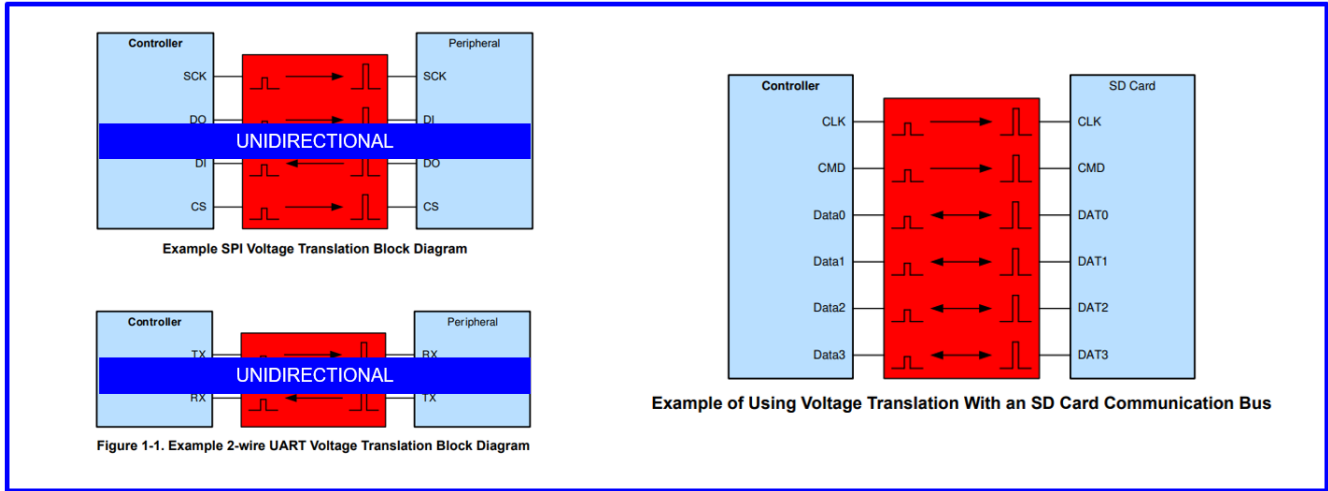


图 1-1. 单向信号和自动双向信号之间的区别

每个单向信号通道都定向到固定方向，而每个自动双向信号通道都可以定向到两个方向。检查应用信号或协议的方向，并使用最新的数据表文档查看此检查清单。图 1-2 和图 1-3 是显示固定方向信号的示例。有关典型应用及其器件建议的完整列表，请参阅节 2.7。

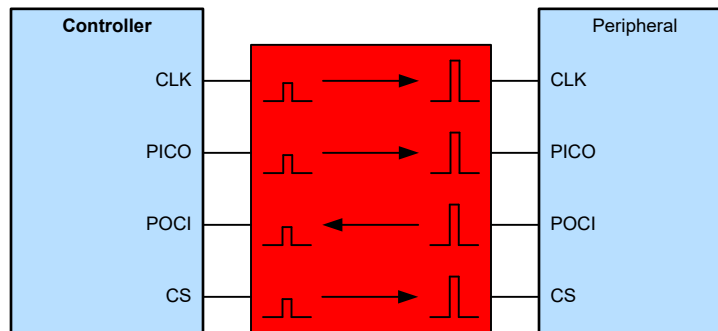


图 1-2. 在 SPI 通信总线中进行电压转换的示例

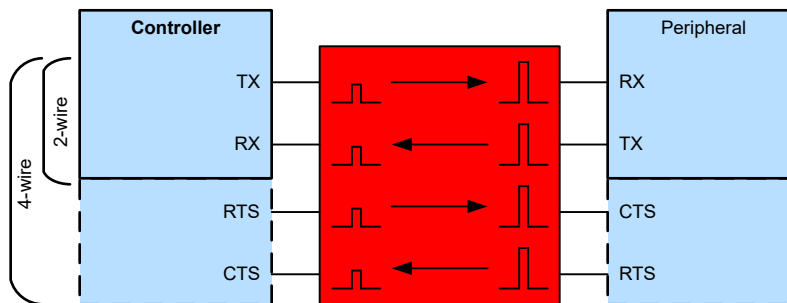


图 1-3. 在 UART 通信中进行电压转换的示例

2 针对固定方向或方向控制电平转换器的建议

2.1 准备工作

2.1.1 文档

确保您拥有所有文档和数据表的最新版本。

备注

每个 [Ti.com](https://www.ti.com) 器件产品文件夹上都有一个“通知”按钮。在此处注册便可启用关于器件勘误表的自动通知。

2.2 电源

2.2.1 偏置要求

- 确保电源电压与数据表中的建议相匹配。

2.2.2 去耦电容器

在转换期间，电平转换器会从电源汲取较大的瞬态电流。去耦电容器可绕过电源并为高频信号创建低阻抗路径，从而防止电源轨上的压降。这可确保为电平转换器提供干净稳定的电源电压。

典型的建议是 $0.1\mu\text{F}$ ，它有助于降低电源噪声。在印刷电路板布局布线上，将去耦电容器尽可能靠近 V_{CC} 引脚放置。

2.2.3 电源时序

- 建议确保 OE 引脚配置为在两个电源稳定之前保持器件禁用状态。
- AXC | LXC | TXU 等器件配备了稳健的电源时序，不会建议任何特定的电源序列要求。

2.3 输出使能和 DIR 引脚

- 绝不保持悬空。
- 直接连接到 V_{CC} 或 GND (或使用控制信号驱动高电平或低电平)。
 - 在由控制信号驱动时可以使用上拉或下拉。 $10\text{k}\Omega$ 是典型值。

2.4 输入或输出引脚

确保您的输入或输出引脚符合数据表中的建议。例如：

- 数据速率频率。
- 负载电容。
- 仔细检查输入电压电平是否正确 (请遵循数据表中器件特定的 VIH/VIL 规格)。器件可耐受过压，输入电压可在数据表的建议运行条件下保证 $\geq V_{\text{CC}}$ 。
- 使用的串联电阻器应足以满足器件的输出阻抗和所用传输线路要求。有关更多信息，请参阅 [\[常见问题解答\] 我可以估算电平转换器输出的相应阻尼电阻器阻值吗？](#)
- 不建议将延迟 (RC) 电路连接到输入引脚，以避免违反数据表的输入转换规格 (如适用)。违规可能会导致击穿电流和振荡。有关更多信息，请参阅 [CMOS 输入缓慢变化或悬空的影响](#)。

2.5 未使用的引脚

AXC | LXC | TXU 器件配备了内部下拉电阻以防止悬空。其未使用的引脚可以保持断开状态 (OE | DIR 引脚除外)。

未配备内部下拉电阻的器件永远不会有未使用的悬空输入。建议将未使用的引脚连接到 GND。

2.6 上拉和下拉

- 外部上拉 (或下拉) 电阻器可与没有内部下拉 (或上拉) 功能的器件一同使用。
- 如果器件包含内部下拉电阻 (或上拉电阻)，则可以适当调整外部上拉电阻 (或下拉电阻) 的大小，以避免使用分压器网络。

- 一般规则是，外部上拉电阻的大小不超过所用内部下拉电阻值的 10%。请参阅 **AXC | LXC | TXU** 的相应数据表建议。

2.7 按接口推荐的转换器

表 2-1. 按接口推荐的转换器

接口	转换电平	
	最高 3.6V	最高 5.5V
FET 更换	2N7001T	SN74LXC1T45/TXU0101
1 位 GPIO/时钟信号	SN74AXC1T45	SN74LXC1T45/TXU0101
2 位 GPIO	SN74AXC2T245	SN74LXC2T45/TXU0102
2 引脚 JTAG/UART	SN74AXC2T45	SN74LXC2T45/TXU0202
I2C/MDIO/SMBus	TXS0102/LSF0102	TXS0102/LSF0102
IC-USB	SN74AVC2T872/TXS0202	不适用
4 位 GPIO	SN74AXC4T245	TXB0104/TXU0104
UART	SN74AXC4T245	TXB0104/TXU0204
SPI	SN74AXC4T774	TXU0304
四通道 SPI	TXB0106	TXB0106
JTAG	SN74AXC4T774/TXB0104	TXB0104/TXU0304
I2S/PCM	SN74AXC4T774/TXB0104	TXB0104/TXU0204
SDIO/SD/MMC	TXS0206/TWL1200	不适用
6 位 RGMII	TXV0106	不适用
8 位 GPIO/RGMII	TXV0108	SN74LXC8T245

有关特定接口的详细信息，请参阅 [电压转换应用快速参考](#)。

3 总结

步骤	检查清单	说明
1	验证接口	请参阅 节 2.7 固定方向或方向控制器件与推挽接口搭配使用
2	验证电源是否正确偏置	数据表可在相应数据表的建议运行条件下保证 V_{CC} AXC 0.65V - 3.6V AVC 1.2V - 3.6V TXV 1.14V - 3.6V TXU 1.08V - 5.5V LXC 1.08V - 5.5V LVC 1.65V - 5.5V
3	验证是否将去耦电容器与所有电源一起使用	建议使用 0.1 μ F。建议将电容放置在尽可能靠近 V_{CC} 电源引脚的位置。
4	验证原理图引脚排列是否与数据表引脚排列相匹配。	仅当器件内部有下拉电阻时，才能将未使用的 I/O 保持悬空，例如 AXC LXC TXU 在不使用内部下拉的情况下，将所有未使用的引脚连接至 GND 或使用总线保持替代方案，例如 AVCH LVCH 。
5	验证输出容性负载是否最小	通常高达 70pF，除非数据表中另有说明。
6	验证外部上拉（或下拉）电阻是否与数据表一致。	不建议对 AXC LXC TXU 使用上拉电阻。如果使用，请确保使用的上拉电阻不大于内部下拉电阻的 10%。 不建议对总线保持器件使用上拉电阻。 上拉电阻器可与没有内部下拉电阻器的所有其他器件一起使用。

4 参考资料

- 德州仪器 (TI)，[CMOS 输入缓慢变化或悬空的影响](#) 应用手册。
- 德州仪器 (TI)，[电压转换应用快速参考](#) 产品概述。

重要声明和免责声明

TI“按原样”提供技术和可靠性数据（包括数据表）、设计资源（包括参考设计）、应用或其他设计建议、网络工具、安全信息和其他资源，不保证没有瑕疵且不做任何明示或暗示的担保，包括但不限于对适销性、某特定用途方面的适用性或不侵犯任何第三方知识产权的暗示担保。

这些资源可供使用 TI 产品进行设计的熟练开发人员使用。您将自行承担以下全部责任：(1) 针对您的应用选择合适的 TI 产品，(2) 设计、验证并测试您的应用，(3) 确保您的应用满足相应标准以及任何其他功能安全、信息安全、监管或其他要求。

这些资源如有变更，恕不另行通知。TI 授权您仅可将这些资源用于研发本资源所述的 TI 产品的应用。严禁对这些资源进行其他复制或展示。您无权使用任何其他 TI 知识产权或任何第三方知识产权。您应全额赔偿因在这些资源的使用中对 TI 及其代表造成的任何索赔、损害、成本、损失和债务，TI 对此概不负责。

TI 提供的产品受 [TI 的销售条款](#) 或 [ti.com](#) 上其他适用条款/TI 产品随附的其他适用条款的约束。TI 提供这些资源并不会扩展或以其他方式更改 TI 针对 TI 产品发布的适用的担保或担保免责声明。

TI 反对并拒绝您可能提出的任何其他或不同的条款。

邮寄地址：Texas Instruments, Post Office Box 655303, Dallas, Texas 75265

Copyright © 2024，德州仪器 (TI) 公司