

用于位置感应的 LDC5072-Q1

图 2 展示了电感式传感设计图，包括 LDC5072-Q1、激励线圈、感应线圈和目标。LDC5072-Q1 中集成了一个 LC 振荡器，可生成进入激励线圈的 2.4MHz 至 5MHz 激励电流。目标（由铝或铜制成）和 PCB 线圈彼此平行放置，激励电流激励目标中会产生涡流，这也会在感应线圈中产生感应正弦/余弦包络电压。感应电压的振幅由电机角度位置决定。然后，检测信号由 LDC5072-Q1 解调，并向 MCU 输出正弦和余弦信号以进行角度计算。

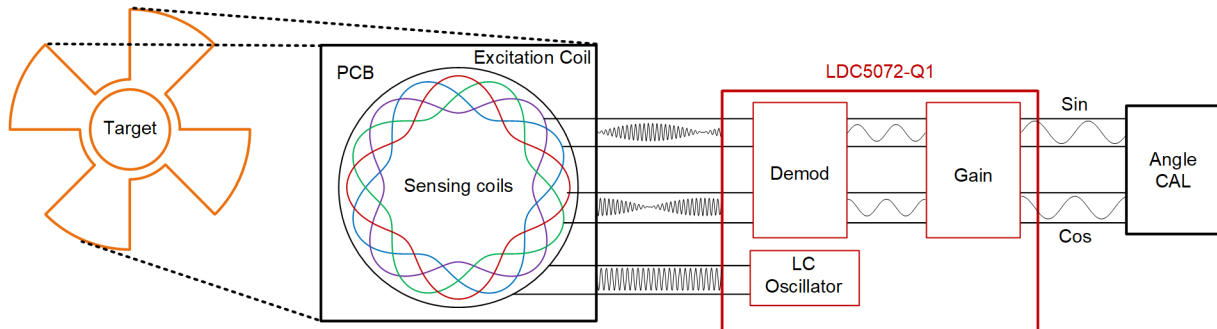


图 2. 采用 LDC5072-Q1 的电感式传感设计图

感应线圈首先在 PCB 上沿顺时针方向缠绕，然后沿逆时针方向缠绕。也就是说，激励线圈和感应线圈之间的互感大约为零。图 3 展示了 LDC5072-Q1 位置检测系统的简化电路图。 L_{exc} 是激励线圈的电感； L_t 是目标的电感； L_{sin} 和 L_{cos} 分别是两个感应线圈的电感。 M_{exc} 是激励线圈和目标之间的互感； M_{sin} 和 M_{cos} 分别是目标和两个感应线圈之间的互感。 f_{LC1} （不带目标时的激励电流频率）由激励线圈电感和谐振电容决定，可从以下公式得出：

$$f_{LC1} = \frac{1}{2\pi\sqrt{L_{exc}C_1 + C_2}} \quad (1)$$

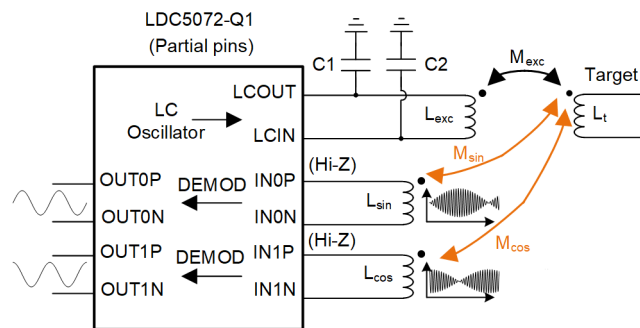


图 3. LDC5072-Q1 位置感应系统的简化电路图

其中， C_1 、 C_2 是分别连接到 LCIN 和 LCOUT 引脚的外部谐振电容器。但是，当目标线圈和激励线圈彼此靠近时，会存在互感 M_{exc} ，这对 LC 振荡器侧的谐振频率几乎没有影响。假设新的谐振频率为 f'_{LC1} 。由于耦合系数 k 远小于 1 (k 的范围始终介于 0.1 和 0.2 之间)， f'_{LC1} 大约等于 f_{LC1} 。由于激励线圈的圆形形状， M_{exc} 是固定的。 M_{sin} 和 M_{cos} 随转子的角度位置而变化。目标线圈和感应线圈采用特殊设计，两个感应线圈上有一个具有高频激励信号的正弦包络和余弦包络电压。

德州仪器 (TI) 提供 LDC5072 传感器设计工具。客户可以输入机械和电气参数，这会自动生成 PCB 线圈的 Gerber 文件。生成 PCB 线圈后，还显示了角度误差、每个线圈的电感、每两个线圈之间的互感以及寄生电容器。传感器设计工具如图 4 所示。

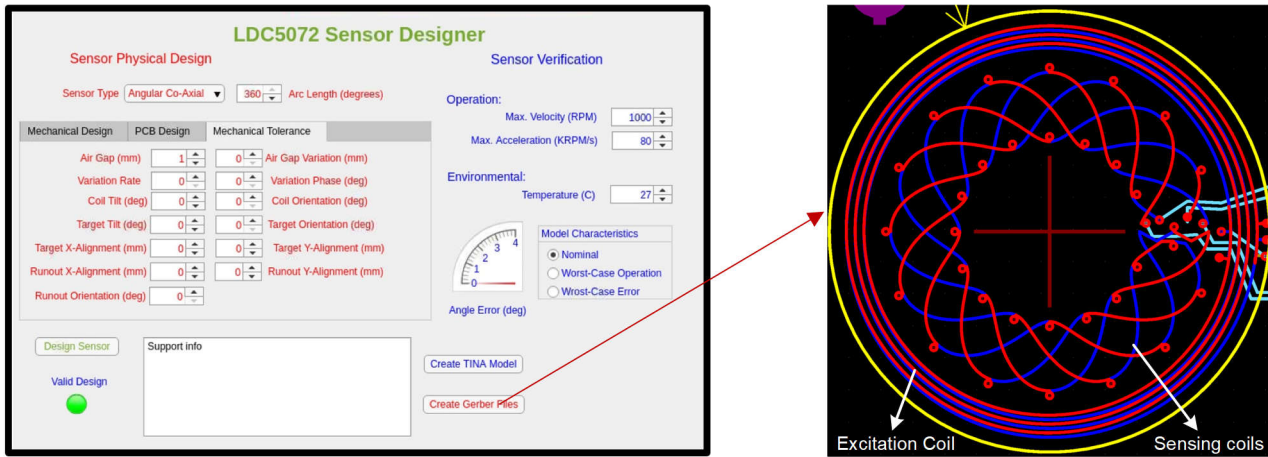


图 4. LDC5072 传感器设计工具的 GUI

激励线圈和感应线圈位于同一 PCB 中。具有多匝的圆激励线圈位于外部 PCB 上，而感应线圈位于内部 PCB 上。感应线圈与圆形中心之间的距离呈正弦变化，使输出信号成为具有高频激励信号的正弦和余弦包络。感应线圈在极坐标下的曲线函数如以下公式所示：

$$\rho = \frac{R_{max} + R_{min}}{2} + \frac{R_{max} - R_{min}}{2} \sin(n\theta) \quad (2)$$

其中 R_{max} 和 R_{min} 是感应线圈的最大半径和最小半径， n 是极数。图 5 展示了 MATLAB 中感应线圈设计的一些示例。

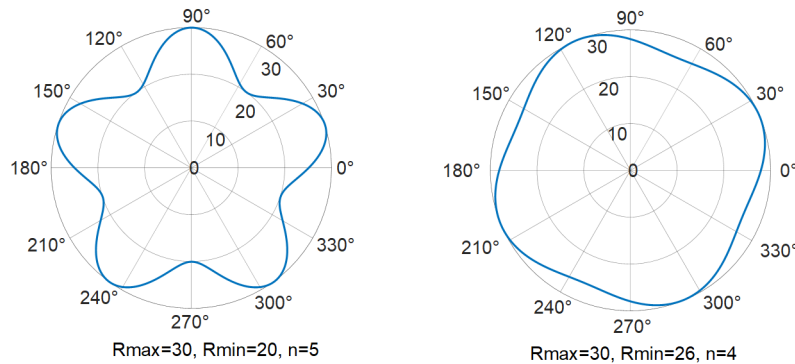


图 5. MATLAB 中的感应线圈设计示例

感应线圈和目标的极数相等。图 6 展示了传感器图。灰色区域是 PCB 线圈区域，其中 R_{Tmax} 和 R_{Tmin} 是目标的最大半径和最小半径， R_{Cmax} 和 R_{Cmin} 是 PCB 线圈区域的最大半径和最小半径。为了确保目标中存在涡流、感应线圈中存在感应电压，PCB 线圈区域必须位于目标极性区域，如方程式 3 所示：

$$\begin{cases} R_{Tmax} > R_{Cmax} \\ R_{Tmin} < R_{Cmin} \end{cases} \quad (3)$$

使用这种方法时，感应线圈的输出电压为具有高频激励信号的正弦和余弦包络，并由 LDC5072-Q1 进行解调。

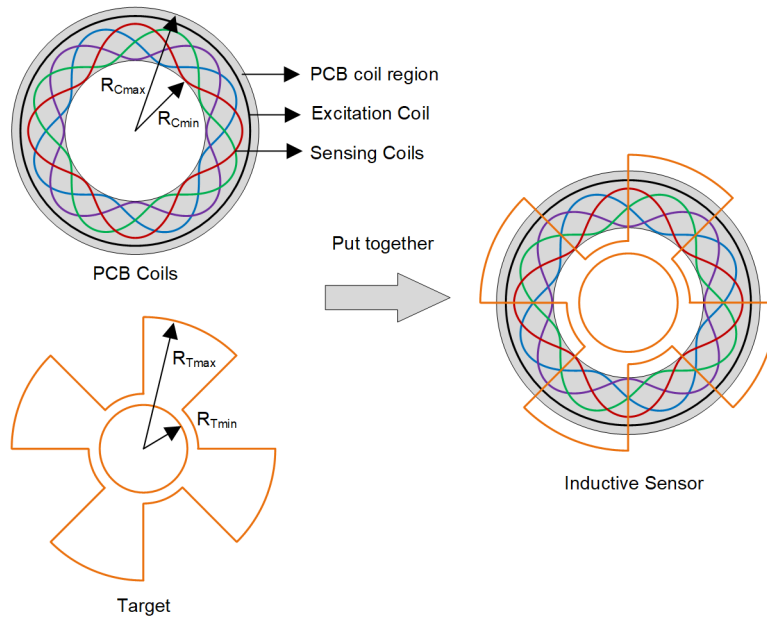


图 6. 传感器图

LDC5072-Q1 演示设置和性能与编码器输出的比较

图 7 展示了 LDC5072-Q1 位置感应演示。表 2 中展示了一些重要材料和参数。

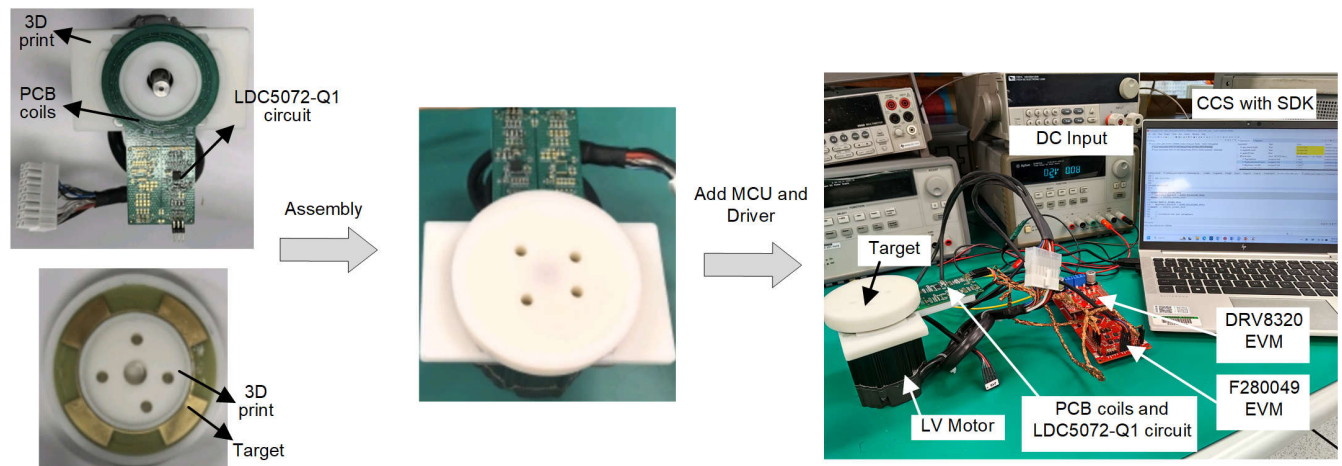


图 7. LDC5072-Q1 演示的原型设计

表 2. LDC5072-Q1 演示的重要材料和参数

参数	规格
精度 (系统级)	<0.6° 机械角度误差
电机转速	150 到 4000RPM
电机械比	4
空气间隙	大约 2.5mm
直流输入电压	24V
LDC5072-Q1 的 VCC	3.3V
电机模型	M-2310P-LN-04K
控制器	C2000 TMS320F280049C EVM
电机驱动器	DRV8320RS EVM

图 8 展示了电机转速为 600RPM 时来自 OUT0 引脚和 OUT1 引脚的输出信号。解调后的正弦和余弦信号的直流失调电压为 0.04V 和 0.06V，对于角度计算足够低，可以通过软件进一步校准。

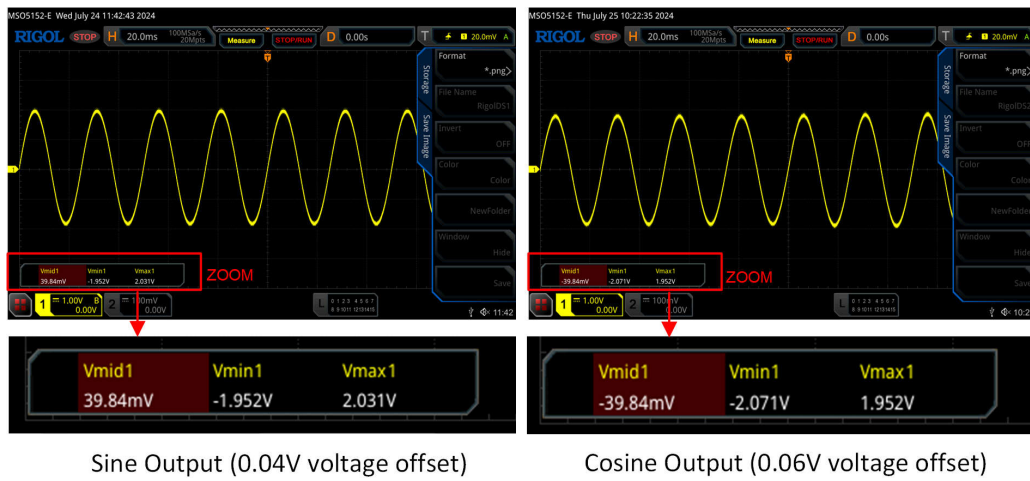


图 8. LDC5072-Q1 的 OUT0 和 OUT1 输出信号

图 9 展示了电感式传感设计和编码器输出的测试结果。LV 电机中集成的编码器的精度为 4000 个脉冲/r，可用作转子的角度参考。通过简单的增益校准，电感式传感设计和编码器设计之间的角度差低于 0.6° 机械角，这可以满足电机控制和速度计算的要求。

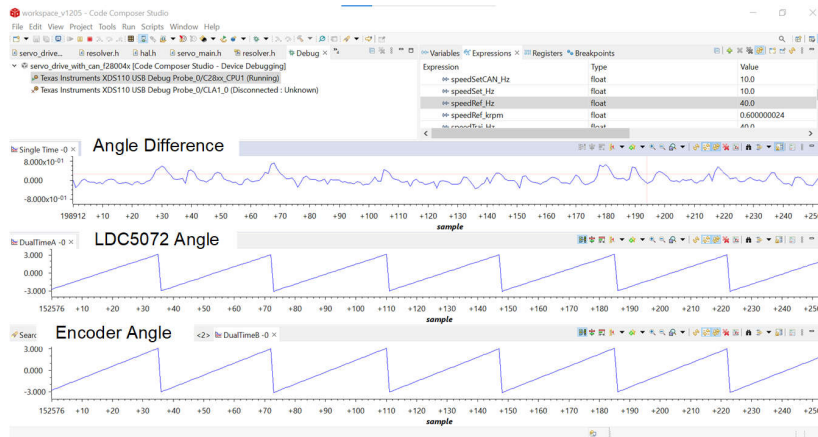


图 9. LDC5072-Q1 设计与编码器设计之间的比较

其他材料

- [LDC5072-Q1](#)
- [LDC507X-Sensor-Design-Tool](#)
- [LDC5072-Q1 EVM](#)

商标

所有商标均为其各自所有者的财产。

重要声明和免责声明

TI“按原样”提供技术和可靠性数据（包括数据表）、设计资源（包括参考设计）、应用或其他设计建议、网络工具、安全信息和其他资源，不保证没有瑕疵且不做任何明示或暗示的担保，包括但不限于对适销性、某特定用途方面的适用性或不侵犯任何第三方知识产权的暗示担保。

这些资源可供使用 TI 产品进行设计的熟练开发人员使用。您将自行承担以下全部责任：(1) 针对您的应用选择合适的 TI 产品，(2) 设计、验证并测试您的应用，(3) 确保您的应用满足相应标准以及任何其他功能安全、信息安全、监管或其他要求。

这些资源如有变更，恕不另行通知。TI 授权您仅可将这些资源用于研发本资源所述的 TI 产品的应用。严禁对这些资源进行其他复制或展示。您无权使用任何其他 TI 知识产权或任何第三方知识产权。您应全额赔偿因在这些资源的使用中对 TI 及其代表造成的任何索赔、损害、成本、损失和债务，TI 对此概不负责。

TI 提供的产品受 [TI 的销售条款](#) 或 [ti.com](#) 上其他适用条款/TI 产品随附的其他适用条款的约束。TI 提供这些资源并不会扩展或以其他方式更改 TI 针对 TI 产品发布的适用的担保或担保免责声明。

TI 反对并拒绝您可能提出的任何其他或不同的条款。

邮寄地址：Texas Instruments, Post Office Box 655303, Dallas, Texas 75265

Copyright © 2024，德州仪器 (TI) 公司