

Application Note

适用于 100kHz 带宽数据采集信号链的抗混叠滤波器设计



Maggie Lee, Michael Levin

摘要

数据采集系统应用于从汽车测试到航空航天和国防等众多行业。由于数据采集系统必须具有足够的带宽来捕获输入信号，同时不会引入可能影响信号完整性的频率响应失真、相移或衰减，因此，其前端面临关键挑战。本应用手册讨论了 100kHz 数据采集信号链的抗混叠滤波器设计。

内容

1 引言.....	2
2 抗混叠滤波器示例.....	3
2.1 仿真.....	4
2.2 硬件测试.....	6
3 总结.....	8
4 参考资料.....	8

商标

所有商标均为其各自所有者的财产。

1 引言

数据采集系统 (DAQ) 应用广泛, 从刹车测试中的加速度和速度测量, 到结构健康监测中的应变测量, 不一而足。

DAQ 系统中使用的一些传感器可以在其数据表中提供指定的测量带宽。例如, 振动监测中使用的典型 MEMS 加速计的频率响应可以为直流 (0Hz) 至 10kHz。然而, 在测量带宽之外, 传感器可能具有谐振频率, 这是传感器最灵敏的位置, 可能会导致测量结果失真。前面提到的 MEMS 加速计可以具有大约 60kHz 的谐振频率。接近 60kHz 的任何杂散信号都可能被放大, 从而导致测量误差。要修正此误差, 可使用抗混叠滤波器来滤除不需要的频率。请注意, 传感器的谐振频率只是可能出现在测试环境中的噪声的一个示例。

本报告重点介绍使用 PGA855、THS4551 和 ADS127L21 为高达 100kHz 的带宽设计的信号链, 如图 1-1 所示。ADS127L21 的评估板具有板上存在 THS4551 的抗混叠滤波器, 但带宽和容差不适用于更高的频率。进行了调整以增加滤波器带宽, 并通过仿真和硬件测量进行了验证。

ADS127L21 是一款 24 位、高速、宽带宽、 Δ - Σ 模数转换器 (ADC)。ADS127L21 可提供出色的交流和直流性能, 以及多个内部数字滤波器选项, 其中包括完全可编程的有限脉冲响应 (FIR) 和无限脉冲响应 (IIR) 滤波器, 因此非常适合各种数据采集应用。THS4551 是用于驱动 ADS127L21 的差分放大器。ADS127L21 专为具有出色直流精度、低噪声以及稳健容性负载驱动而设计, 因此非常适合需要高精度以及出色信噪比 (SNR) 的数据采集系统。

PGA855 是输入放大器。PGA855 是一款精密的高带宽可编程增益仪表放大器。PGA855 具有八种二进制增益设置 (从 0.125V/V 的衰减增益到最大 16V/V), 可以通过三个数字增益选择引脚进行选择。使用 V_{OCM} 引脚单独设置输出共模电压。该器件采用德州仪器 (TI) 的超 β 输入晶体管, 这些晶体管可提供超低输入失调电压、漂移、输入偏置电流、输入电压噪声和电压噪声。

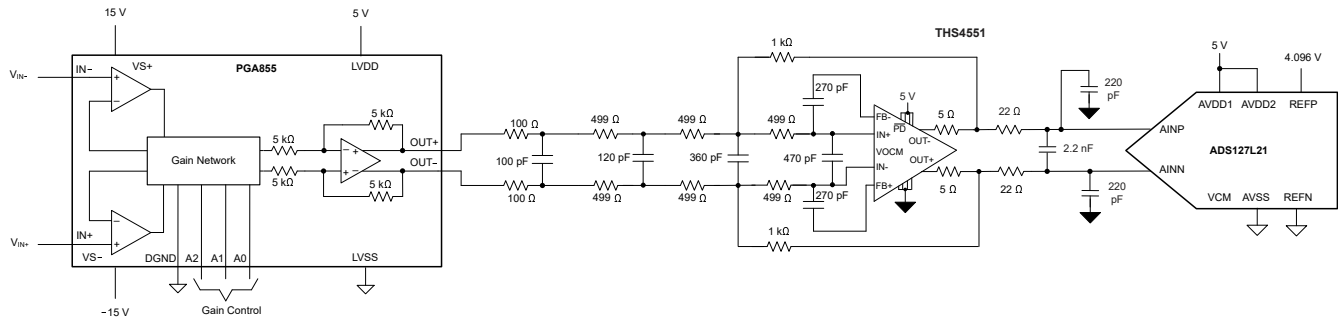


图 1-1. 数据采集信号链

2 抗混叠滤波器示例

图 2-1 中显示的原理图是 ADS127L21EVM-PDK 上的三阶低通滤波器。根据所示的无源器件，滤波器带宽约为 260kHz。通过更改以红色显示的元件，可以将截止频率推至 370kHz 以上。由于截止频率由无源器件决定，因此电容器和电阻器的容差可能会影响滤波器的带宽。将电容器和电阻器分别更改为 1% 和 0.1% 容差，使滤波器在元件物理值的自然变化中更加一致。可以使用滤波器设计工具根据滤波器的要求确定电阻器和电容器值。德州仪器 (TI) 的 [滤波器设计工具](#) 可用于设计单端滤波器。有关设计多反馈滤波器的更多详细信息，请参阅 [ADC 接口应用中 MFB 滤波器的设计方法](#)。

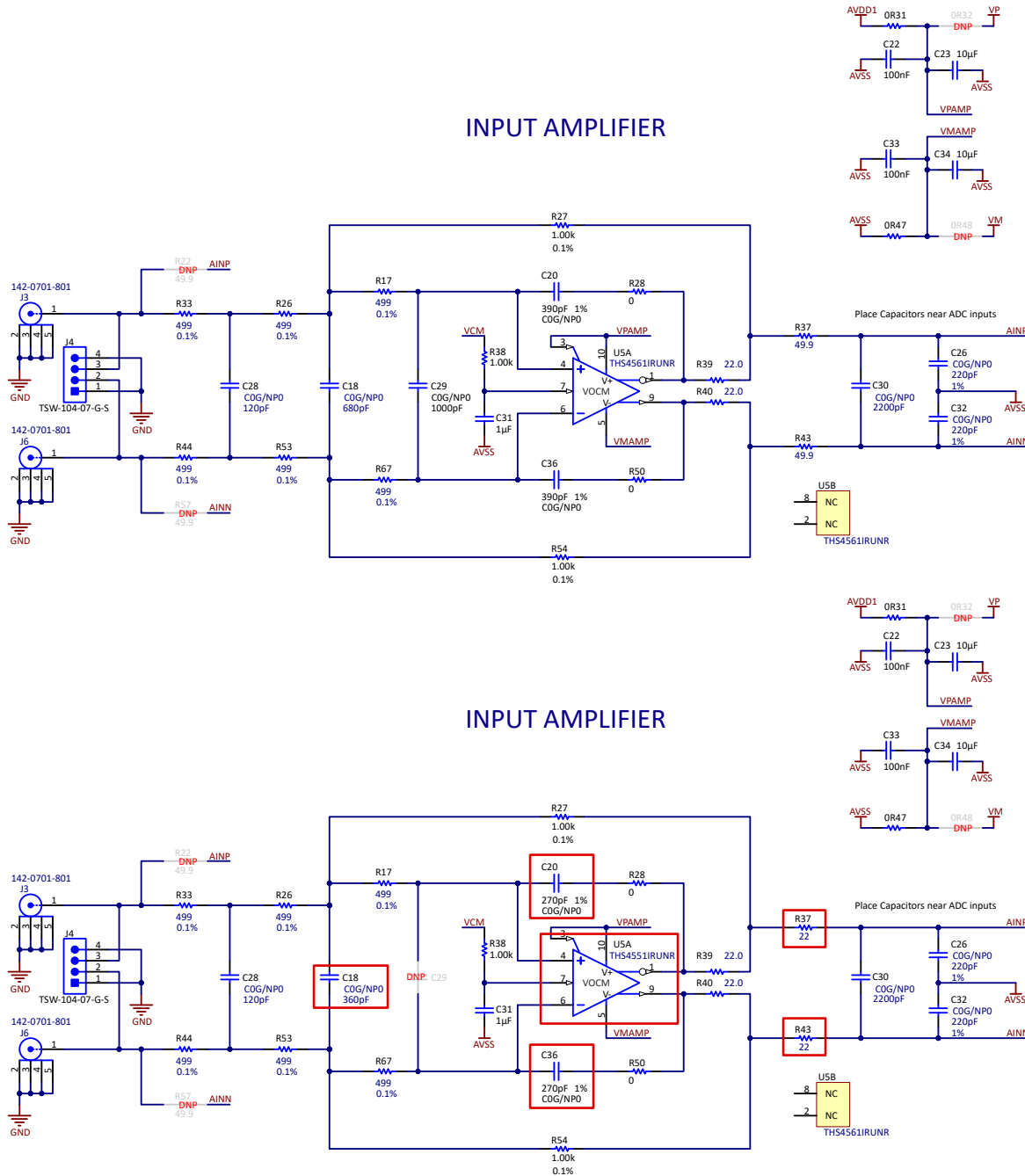


图 2-1. 抗混叠滤波器

2.1 仿真

Monte-Carlo 仿真可用于生成元件容差范围内典型变化的统计估计值。图 2-2 中显示的 Monte-Carlo 仿真展示了 ADS127L21EVM-PDK 上 AAF 的预期频谱响应。蓝色框中显示的平均值和 σ 支持计算出的截止频率预期以及跨越大约 13kHz 的较大截止频率摆幅。

对安装在 ADS127L21 上的 AAF 运行 100 次蒙特卡洛仿真

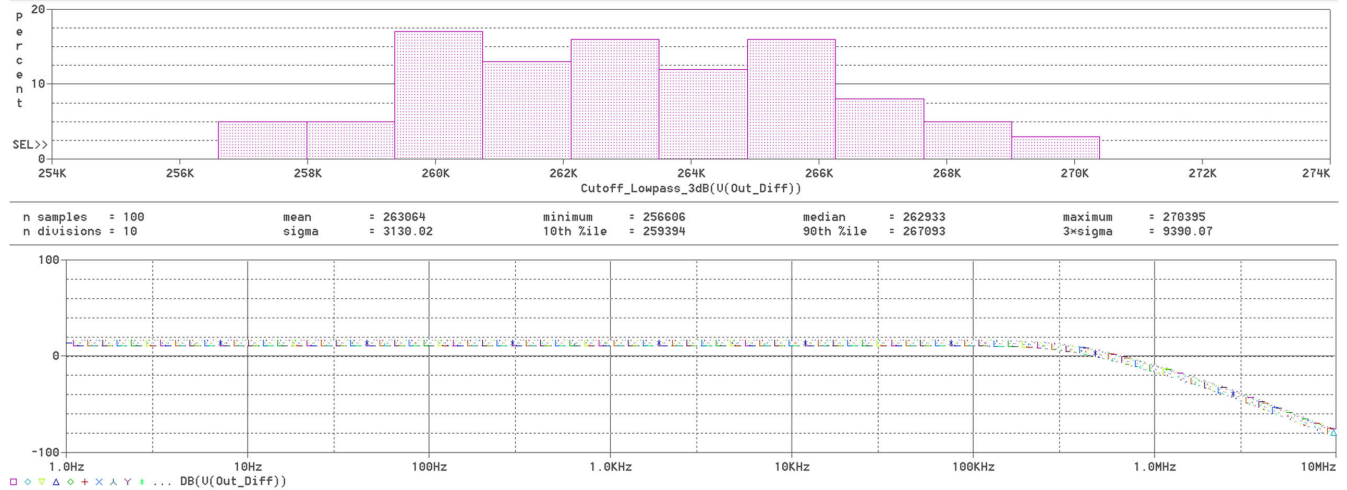


图 2-2. 使用原始 AAF 进行蒙特卡洛仿真

相比之下，使用新的抗混叠滤波器的相同仿真给出了图 2-3 所示的结果相同的平均带宽大于 100kHz，且 σ 比图 2-2 中所示的要高三倍。

对安装在 ADS127L21 上的 AAF 运行 100 次蒙特卡洛仿真

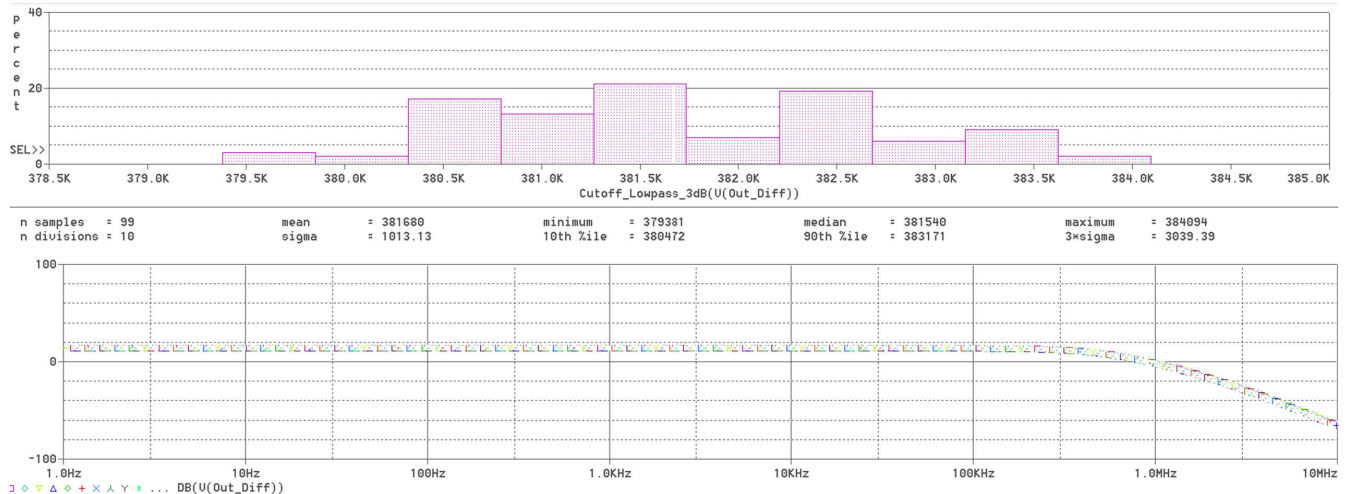


图 2-3. 使用新的 AAF 进行蒙特卡洛仿真

相位是另一个重要指标，因为计算机可以考虑 AAF 输入和输出之间的一致延时时间。如果变化不一致，则可能会在意外的时钟周期内收集电压，这可能会导致在处理数据时出现问题。例如，使用功率分析仪测量功率时，如果在测量电流和电压时未考虑相位，则计算出的功率可能不准确。在同一滤波器仿真中，相位如图 2-4 中所示，在 0Hz 至 100kHz 之间具有某个恒定的斜率。

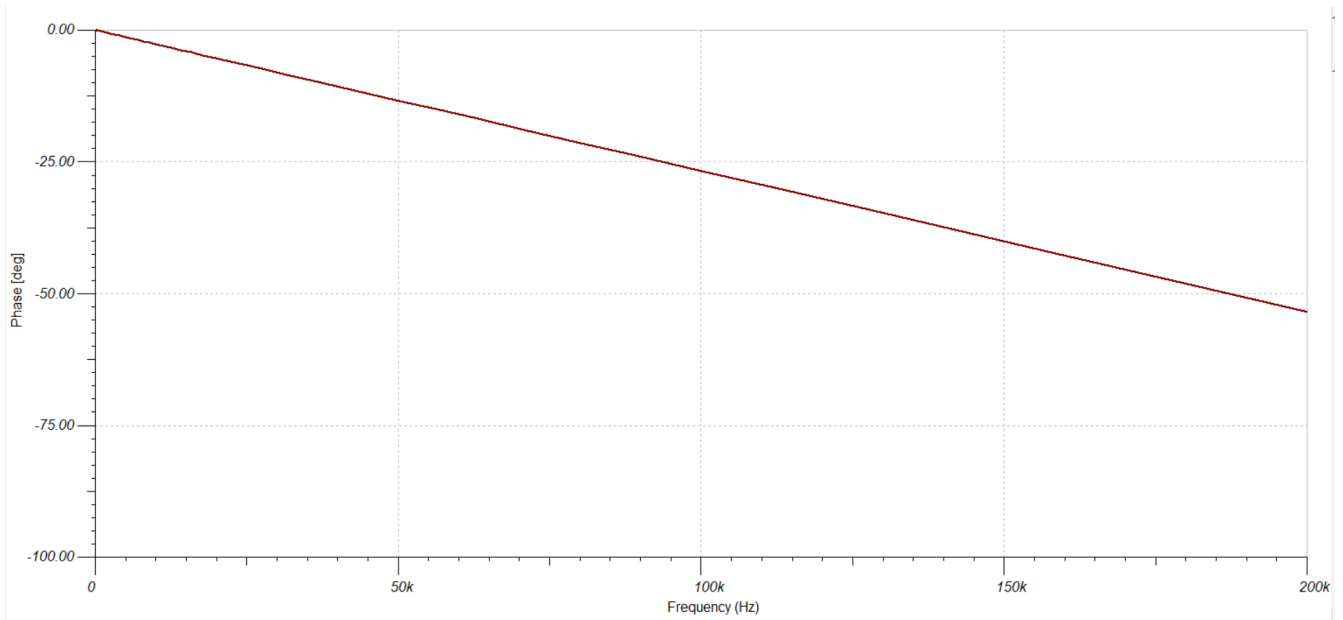


图 2-4. 修改后的 AAF 相位

群延迟可根据相位计算或直接测量。线性相位会产生非常平坦的群延迟图 2-5 中的仿真显示，从直流到 100kHz 的群延迟非常平坦。

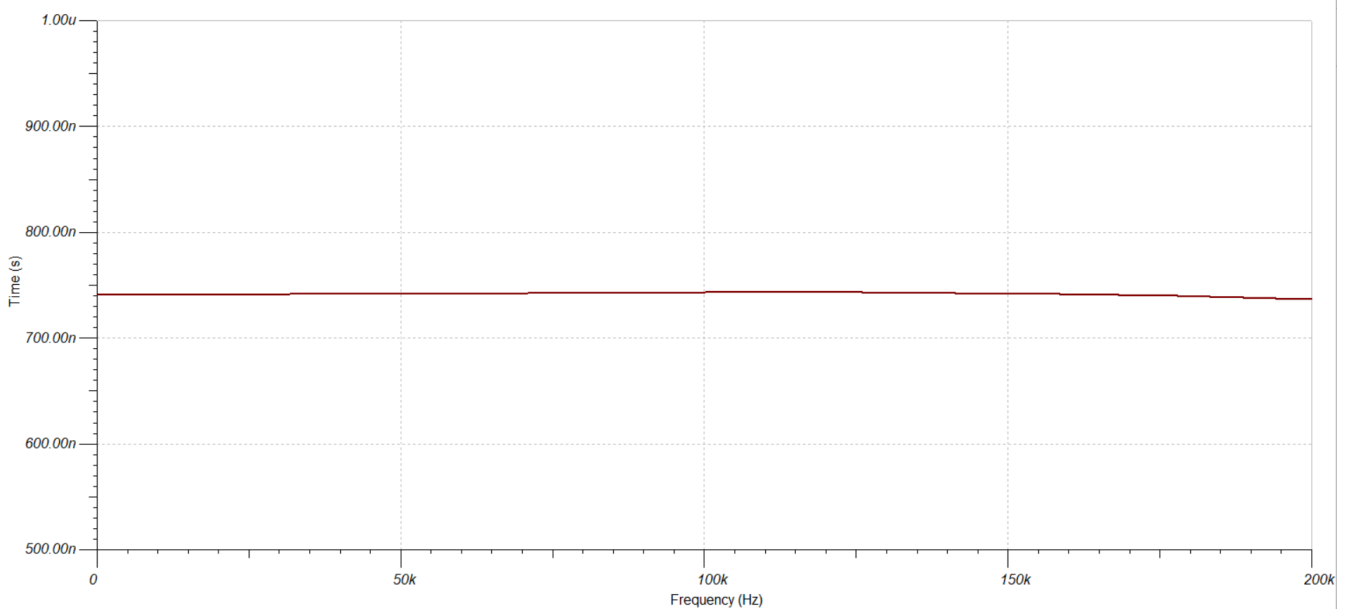


图 2-5. 修改后 AAF 组延迟的仿真

ADS127L21 具有四种速度模式和一个可编程数字滤波器，使用宽带滤波器时数据速率高达 512kSPS，使用低延迟滤波器时数据速率高达 1365kSPS，从而在延迟、带宽、分辨率和功耗之间进行权衡。在最大速度模式下，ADS127L21 的调制器时钟频率为 16.768MHz，宽带滤波器的默认宽度为 223.9kHz ([ADS127L21 512kSPS、可编程滤波器、24 位宽带 \$\Delta-\Sigma\$ ADC](#) 数据表中的第 7.3.5.1.6 节)。在仿真中，调制器时钟频率减去滤波器带宽时的阻带衰减为 -107dB。数字滤波器可以衰减数字滤波器带宽之间的所有信号，最高可达调制器频率。

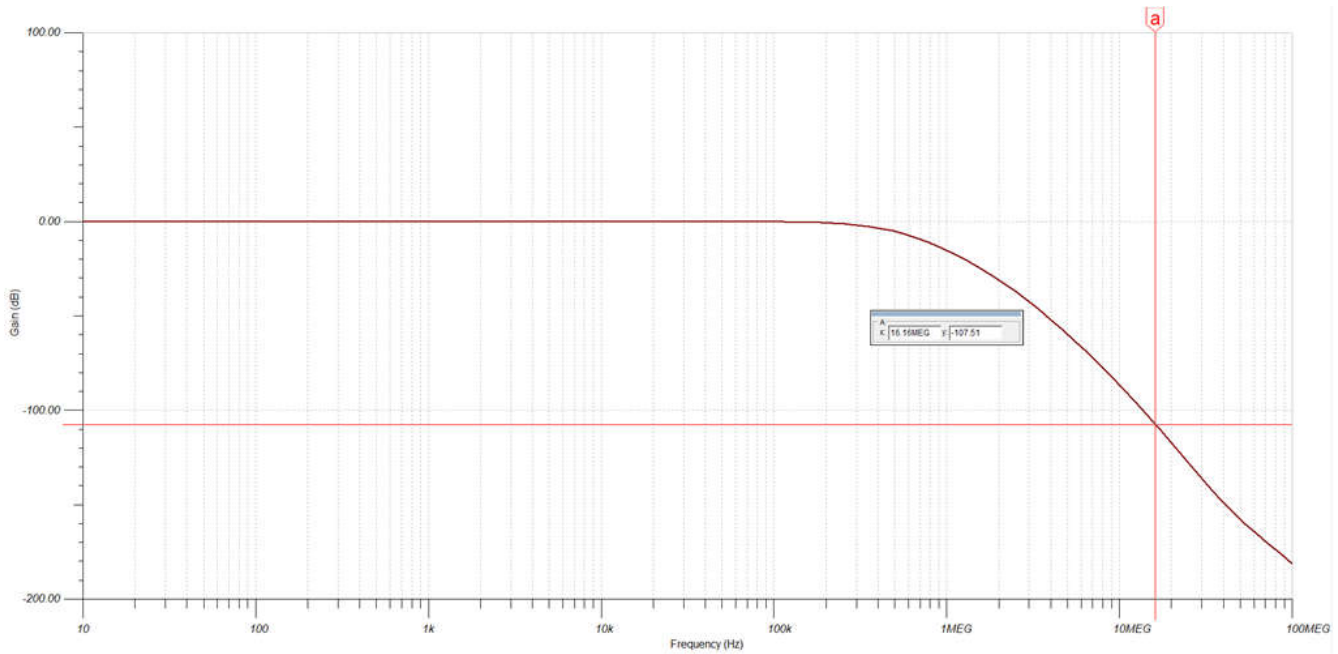


图 2-6. 修改后的 AAF 的阻带衰减

2.2 硬件测试

可以测试实际电路，以根据图 2-1 中所述的修改验证使用 ADS127L21EVM-PDK 和 PGA855EVM 进行的仿真。可使用低失真正弦波发生器测试抗混叠滤波器，而使用 ADS127L21EVM-PDK-GUI 来收集数据。

图 2-8 和图 2-7 中显示的结果是不同频率和 PGA855 增益的声音响应。图 2-8 展示了谐波噪声在较高的频率下会更糟，仅当信号接近截止值时才会跳回。对于 SNR，本底噪声在 100kHz 和 200kHz 的增益范围内相当，但在 100kHz 及更低频率下，高增益信号的噪声比单位信号或低增益信号更大。这是合理的，因为高增益滤波器之前的输入信号需要很小才能达到 PGA855 上的相同输出。

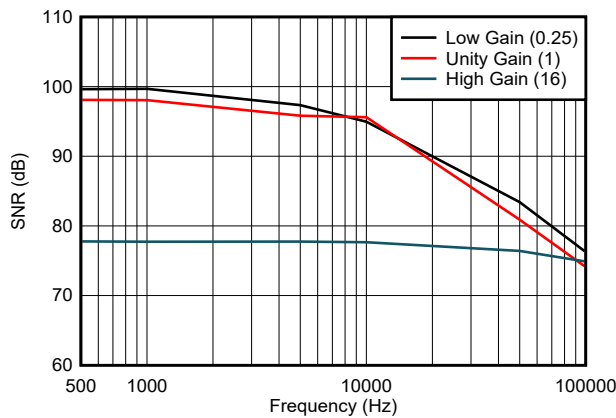


图 2-7. SNR

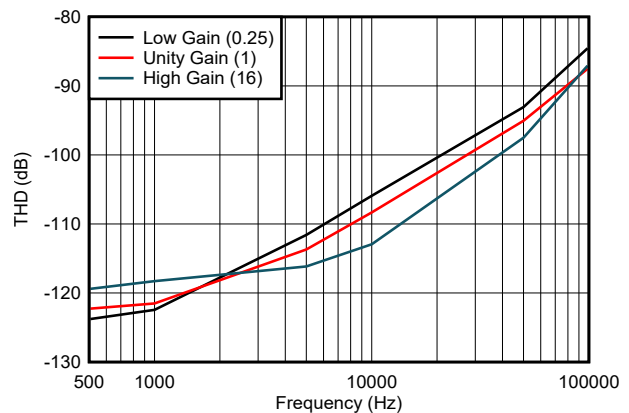


图 2-8. THD

幅度是一个极其重要的测量值，用于确认仿真预测的新截止频率。这可以在图 2-9 所示的图中看到。这不仅显示了与图 2-3 中所示形状相似的形状，而且还显示了远超目标频率的截止频率。

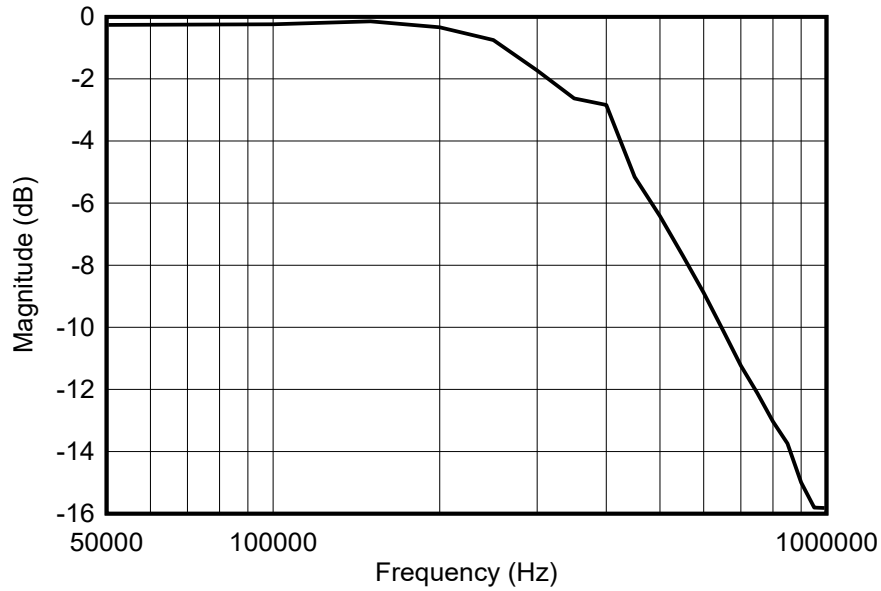


图 2-9. 抗混叠滤波器幅度

群延迟是通过带宽上的相位测量值计算得出的。图 2-10 显示群延迟在整个带宽内保持低水平（群延迟以微秒为单位进行模拟，而以纳秒为单位进行测量）。这与图 2-5 中的仿真一致，该仿真表明整个信号链从直流到 100kHz 的延迟变化约为 10ns。一致的延迟使计算机能够持续预测何时可以在 DAQ 系统的输入和输出之间接收到正确的数据。

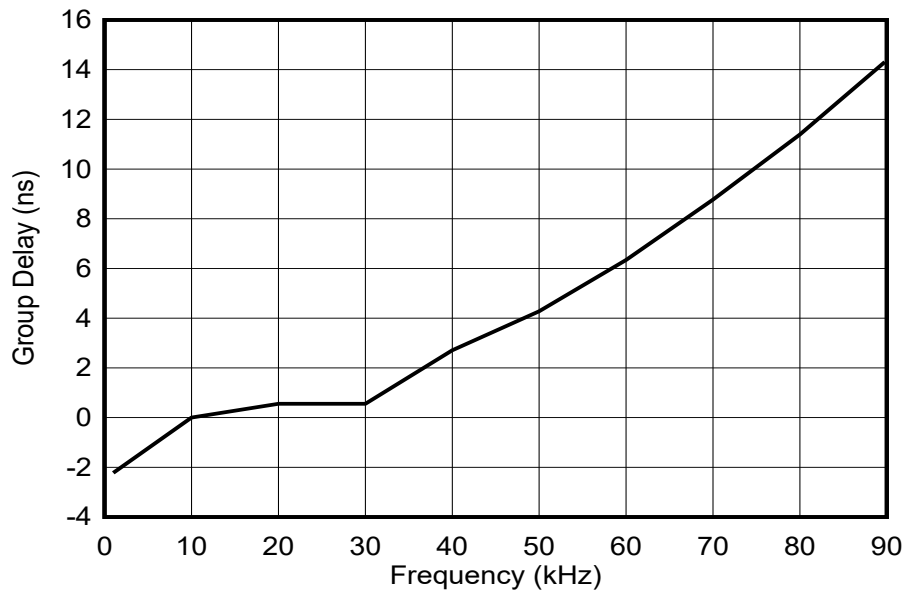


图 2-10. 信号链的群延迟（标准化为 10kHz）

3 总结

抗混叠滤波器可能是数据采集信号链中的重要元件。必须仔细设计滤波器以满足 DAQ 输入的带宽要求。抗混叠滤波器可轻松进行仿真，从而简化设计流程，并使设计人员能够根据需要调整参数。

4 参考资料

1. 德州仪器 (TI), [使用 SPICE Monte Carlo 工具进行统计误差分析](#) 视频。
2. 德州仪器 (TI), [ADC 接口应用中 MFB 滤波器的设计方法](#) 应用手册。
3. 德州仪器 (TI), [数据采集](#)。
4. 德州仪器 (TI), [滤波器设计工具](#)。

重要声明和免责声明

TI“按原样”提供技术和可靠性数据（包括数据表）、设计资源（包括参考设计）、应用或其他设计建议、网络工具、安全信息和其他资源，不保证没有瑕疵且不做任何明示或暗示的担保，包括但不限于对适销性、某特定用途方面的适用性或不侵犯任何第三方知识产权的暗示担保。

这些资源可供使用 TI 产品进行设计的熟练开发人员使用。您将自行承担以下全部责任：(1) 针对您的应用选择合适的 TI 产品，(2) 设计、验证并测试您的应用，(3) 确保您的应用满足相应标准以及任何其他功能安全、信息安全、监管或其他要求。

这些资源如有变更，恕不另行通知。TI 授权您仅可将这些资源用于研发本资源所述的 TI 产品的应用。严禁对这些资源进行其他复制或展示。您无权使用任何其他 TI 知识产权或任何第三方知识产权。您应全额赔偿因在这些资源的使用中对 TI 及其代表造成的任何索赔、损害、成本、损失和债务，TI 对此概不负责。

TI 提供的产品受 [TI 的销售条款](#) 或 [ti.com](#) 上其他适用条款/TI 产品随附的其他适用条款的约束。TI 提供这些资源并不会扩展或以其他方式更改 TI 针对 TI 产品发布的适用的担保或担保免责声明。

TI 反对并拒绝您可能提出的任何其他或不同的条款。

邮寄地址：Texas Instruments, Post Office Box 655303, Dallas, Texas 75265
Copyright © 2024，德州仪器 (TI) 公司