

## Application Brief

## 使用 TPLD1202-Q1 设计日间行车灯



## 简介

日间行车灯 (DRL) 现在广泛应用于现代汽车中。大多数设计中均采用 555 计时器和基准运算放大器，以生成脉宽调制 (PWM) 并检测故障。这两个功能都可用单个 TPLD1202 器件替代，从而节省布板空间和成本并简化设计。

## PWM 调光

具有线性热折返功能的汽车日间行车灯 (DRL) LED 驱动器参考设计借助 555 计时器生成 PWM 信号以实现 LED 调光。TPLD1202 不使用外部器件，而是配备一个具有可调占空比和频率的 PWM 发生器。占空比使用计数器数据来修改，计算公式为占空比 (%) = (DATA/256) × 100。此占空比百分比的范围为 0% (最小值) 至 99.61%。

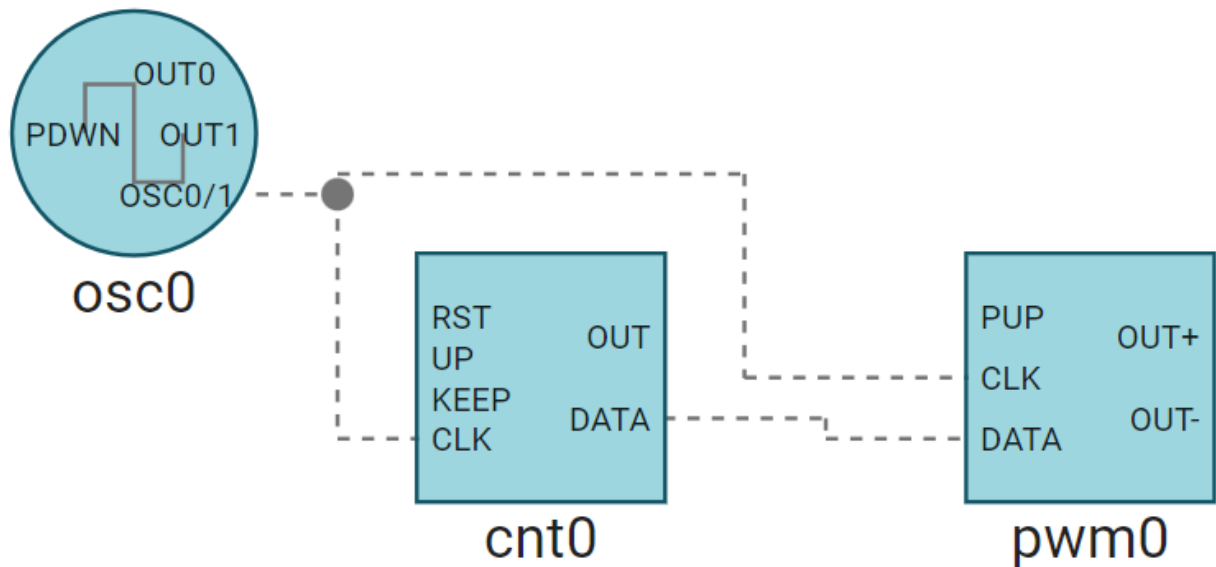


图 1. PWM 发生器模块

有关 TPLD1202-Q1 中所用 PWM 发生器的详细说明，请参阅 [TI 可编程逻辑器件中的 PWM 发生器](#) 应用简报。

## 故障检测

检测 LED 灯串中的故障就像监测 MOSFET 漏极电压一样简单。有关更多信息，请参阅由两部分组成的技术文章：

- [设计日间行车灯，第 1 部分：添加连带失效 LED 故障检测功能](#)
- [设计日间行车灯，第 2 部分：对 LED 故障作出响应](#)

总之，可以通过不同的方式检测四种不同的可能故障：

- 微镜灯串中的 LED 短路
  - $V_{\text{drain}} = (2 \times V_f) + (I_{\text{mirror}} \times R_0)$
- 参考灯串中的 LED 短路

- $V_{\text{drain}} = I_{\text{mirror}} \times R_0$
- 微镜灯串开路
  - $V_{\text{drain}} = 0V$
- 参考灯串开路
  - $V_{\text{drain}}$  振荡

LED 灯串正常工作时,  $V_{\text{drain,normal}} = V_f + (I_{\text{mirror}} \times R_0)$ 。我们可以看到前三种故障状态导致电压高于或低于  $V_{\text{drain,normal}}$ 。可以使用窗口比较器实现故障检测器, 其上限和下限分别为  $V_{\text{drain,normal}}$  的 110% 和 90%。当  $V_{\text{drain}}$  处于  $V_{\text{drain,normal}}$  的 90-110% 范围内时, 比较器输出高电平, 否则输出低电平。

第四种故障状态可能难以检测, 因为振荡会导致比较器的输出反复产生脉冲。这可通过在电压首次退出“正常”窗口时锁存窗口比较器的输出来解决。

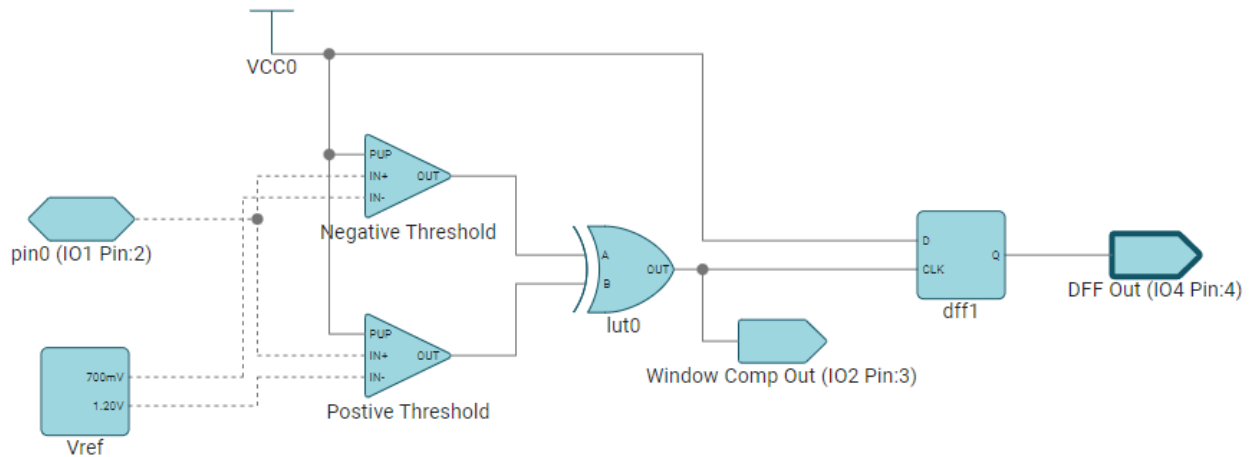


图 2. 故障检测功能实现

设计日间行车灯, 第 2 部分: 对 LED 故障作出响应 中的原始设计采用至少两个器件实现, 而这一设计可用单个 TPLD 替代。加上 TPLD PWM 发生器的使用, 单个 TPLD1202 可替代 3 个以上的器件。

## 商标

所有商标均为其各自所有者的财产。

## 重要通知和免责声明

TI“按原样”提供技术和可靠性数据（包括数据表）、设计资源（包括参考设计）、应用或其他设计建议、网络工具、安全信息和其他资源，不保证没有瑕疵且不做任何明示或暗示的担保，包括但不限于对适销性、与某特定用途的适用性或不侵犯任何第三方知识产权的暗示担保。

这些资源可供使用 TI 产品进行设计的熟练开发人员使用。您将自行承担以下全部责任：(1) 针对您的应用选择合适的 TI 产品，(2) 设计、验证并测试您的应用，(3) 确保您的应用满足相应标准以及任何其他安全、安保法规或其他要求。

这些资源如有变更，恕不另行通知。TI 授权您仅可将这些资源用于研发本资源所述的 TI 产品的相关应用。严禁以其他方式对这些资源进行复制或展示。您无权使用任何其他 TI 知识产权或任何第三方知识产权。对于因您对这些资源的使用而对 TI 及其代表造成的任何索赔、损害、成本、损失和债务，您将全额赔偿，TI 对此概不负责。

TI 提供的产品受 [TI 销售条款](#)、[TI 通用质量指南](#) 或 [ti.com](#) 上其他适用条款或 TI 产品随附的其他适用条款的约束。TI 提供这些资源并不会扩展或以其他方式更改 TI 针对 TI 产品发布的适用的担保或担保免责声明。除非德州仪器 (TI) 明确将某产品指定为定制产品或客户特定产品，否则其产品均为按确定价格收入目录的标准通用器件。

TI 反对并拒绝您可能提出的任何其他或不同的条款。

版权所有 © 2025，德州仪器 (TI) 公司

最后更新日期：2025 年 10 月