

# 增强型 GaN 功率 FET 栅极驱动器

## 100V 半桥和低边驱动器助您实现提高效率、功率密度和简化设计



### 氮化镓功率 FET 实现更高功率密度

增强型氮化镓 (GaN) 功率 FET 可以实现超过电源转换器中硅 MOSFET 的显著功率密度优势。由于较低的导通电阻和低  $Q_g$ ，这些器件具有更低的 FOM。GaN FET 具有更高的效率、更快的开关频率、超小型封装尺寸，可实现高密度电源转换器。然而，实现这些好处也面临着一系列新的挑战。GaN FET 的高源漏电压和严格的栅源电压驱动要求带来了新的挑战，包括限制高侧 FET 驱动电平小于 6V，以及防止高  $dV/dt$  瞬态造成不稳定开关行为。

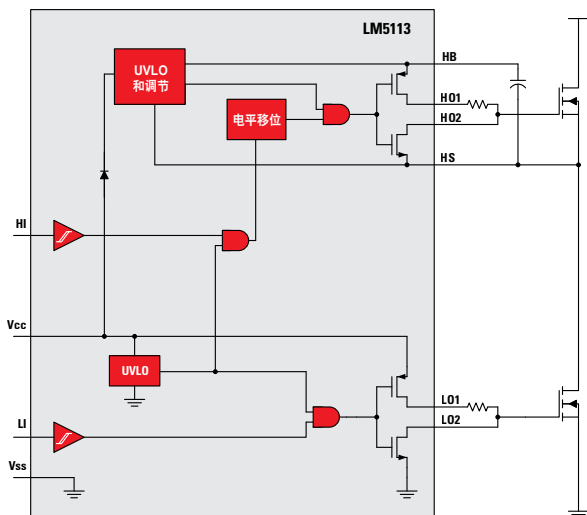
### TI 为 GaN 带来简单

德州仪器 (TI) 用业界首款 100V 集成半桥驱动器 GaN 功率 FET LM5113，以及有独立灌和抽输出的 7.6A 单低边驱动器 LM5114 克服了 GaN 功率 FET 的挑战。与分立方案相比，这些驱动器显著节省了 PCB 面积，实现了业界最佳的功率密度和效率，同时简化了驱动 GaN FET 可靠性的任务。

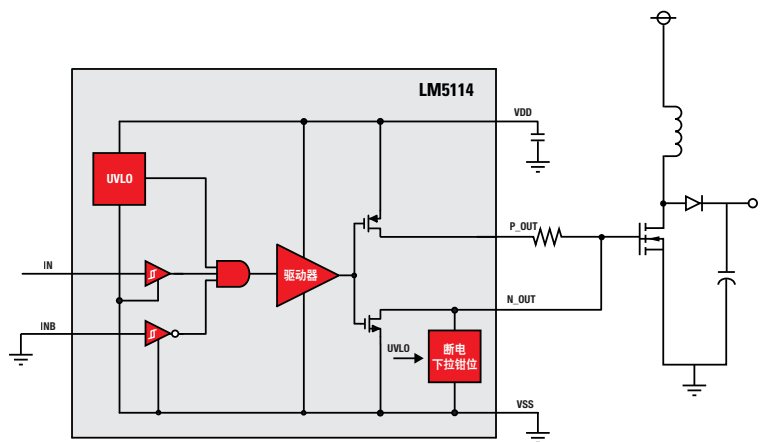
LM5113 采用专有技术调节高边栅极电压至约 5.25V，在不超过最大 6V 栅源额定电压前提下优化了 GaN 功率 FET 驱动。

桥式驱动器还有独立的抽和灌输出脚，具有根据关断强度来设定导通强度的灵活性。LM5113 有一个  $0.5\Omega$  的低阻抗下拉路径，可防止意外的  $dV/dt$  导通，并提供了低阈值电压 GaN 功率 FET 的快速关闭路径。

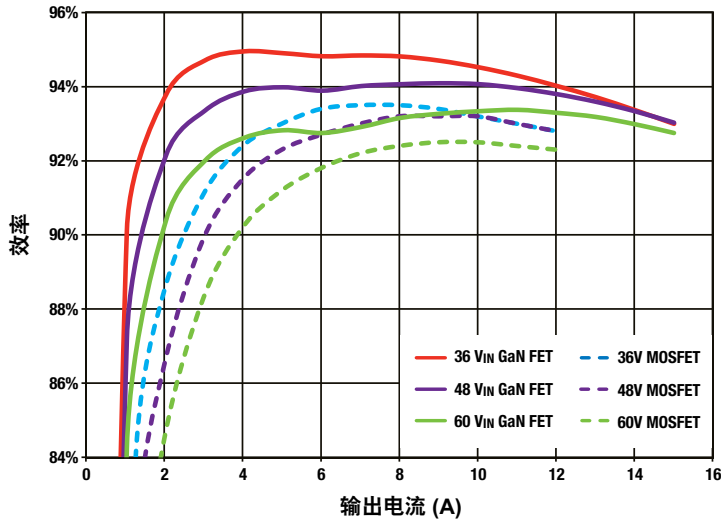
LM5114 具有高功率应用所需的 7.6A 高驱动能力，这些应用使用了较大或并联的 FET。强下拉强度使它非常适合驱动新的增强型 GaN FET。独立的抽和灌输出无需在驱动器路径上使用二极管，并可严格控制上升和下降时间。



LM5113 框图。

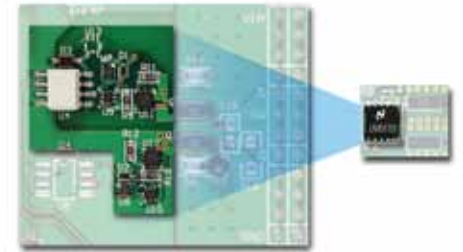
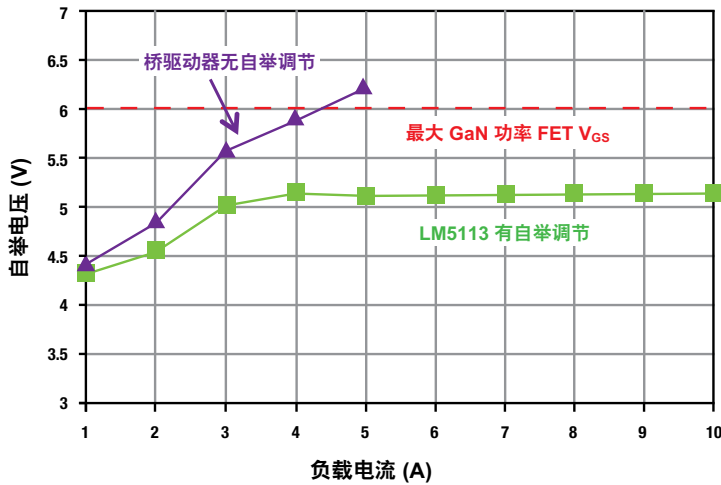


LM5114 框图。



1/8 电源砖采用 EPC2001 eGaN FET 和 LM5113 GaN FET 驱动器。

**GaN FET 的效率与传统 MOSFET 的对比。**输入 36 至 75V；稳压输出 12V；开关频率 GaN FET 为 333 kHz，MOSFET 为 250 kHz。



集成 LM5113 驱动器旁边显示的是分立驱动器解决方案。与分立方案相比，LM5113 实现了极高的效率，节省了 PCB 面积。

**LM5113 自举电压调节、同步降压转换器评估板。**输入 48V；输出 10V；开关频率在 800 kHz。

请访问 [www.ti.com/gan](http://www.ti.com/gan) 了解更多信息。

**重要声明：**此处所描述的德州仪器公司及其子公司的产品和服务均受 TI 的销售条款与条件的约束。建议客户在下订单之前了解有关 TI 的产品和服务的最新及最完整的信息。TI 不负责提供应用帮助，也不对客户的应用或产品设计、软件性能或专利侵权负责。出版有关任何其他公司的产品或服务信息并不构成 TI 的批准、保证或认可。

## 重要声明

德州仪器(TI) 及其下属子公司有权在不事先通知的情况下, 随时对所提供的产品和服务进行更正、修改、增强、改进或其它更改, 并有权随时中止提供任何产品和服务。客户在下订单前应获取最新的相关信息, 并验证这些信息是否完整且是最新的。所有产品的销售都遵循在订单确认时所提供的TI 销售条款与条件。

TI 保证其所销售的硬件产品的性能符合TI 标准保修的适用规范。仅在TI 保证的范围内, 且TI 认为有必要时才会使用测试或其它质量控制技术。除非政府做出了硬性规定, 否则没有必要对每种产品的所有参数进行测试。

TI 对应用帮助或客户产品设计不承担任何义务。客户应对其使用TI 组件的产品和应用自行负责。为尽量减小与客户产品和应用相关的风险, 客户应提供充分的设计与操作安全措施。

TI 不对任何TI 专利权、版权、屏蔽作品权或其它与使用了TI 产品或服务的组合设备、机器、流程相关的TI 知识产权中授予的直接或隐含权限作出任何保证或解释。TI 所发布的与第三方产品或服务有关的信息, 不能构成从TI 获得使用这些产品或服务的许可、授权、或认可。使用此类信息可能需要获得第三方的专利权或其它知识产权方面的许可, 或是TI 的专利权或其它知识产权方面的许可。

对于TI 的产品手册或数据表, 仅在没有对内容进行任何篡改且带有相关授权、条件、限制和声明的情况下才允许进行复制。在复制信息的过程中对内容的篡改属于非法的、欺诈性商业行为。TI 对此类篡改过的文件不承担任何责任。

在转售TI 产品或服务时, 如果存在对产品或服务参数的虚假陈述, 则会失去相关TI 产品或服务的明示或暗示授权, 且这是非法的、欺诈性商业行为。TI 对此类虚假陈述不承担任何责任。

TI 产品未获得用于关键的安全应用中的授权, 例如生命支持应用(在该类应用中一旦TI 产品故障将预计造成重大的人员伤亡), 除非各方官员已经达成了专门管控此类使用的协议。购买者的购买行为即表示, 他们具备有关其应用安全以及规章衍生所需的所有专业技术和知识, 并且认可和同意, 尽管任何应用相关信息或支持仍可能由TI 提供, 但他们将独力负责满足在关键安全应用中使用其产品及TI 产品所需的所有法律、法规和安全相关要求。此外, 购买者必须全额赔偿因在此类关键安全应用中使用TI 产品而对TI 及其代表造成的损失。

TI 产品并非设计或专门用于军事/航空应用, 以及环境方面的产品, 除非TI 特别注明该产品属于“军用”或“增强型塑料”产品。只有TI 指定的军用产品才满足军用规格。购买者认可并同意, 对TI 未指定军用的产品进行军事方面的应用, 风险由购买者单独承担, 并且独力负责在此类相关使用中满足所有法律和法规要求。

TI 产品并非设计或专门用于汽车应用以及环境方面的产品, 除非TI 特别注明该产品符合ISO/TS 16949 要求。购买者认可并同意, 如果他们在汽车应用中使用任何未被指定的产品, TI 对未能满足应用所需要求不承担任何责任。

可访问以下URL 地址以获取有关其它TI 产品和应用解决方案的信息:

	产品		应用
数字音频	<a href="http://www.ti.com.cn/audio">www.ti.com.cn/audio</a>	通信与电信	<a href="http://www.ti.com.cn/telecom">www.ti.com.cn/telecom</a>
放大器和线性器件	<a href="http://www.ti.com.cn/amplifiers">www.ti.com.cn/amplifiers</a>	计算机及周边	<a href="http://www.ti.com.cn/computer">www.ti.com.cn/computer</a>
数据转换器	<a href="http://www.ti.com.cn/dataconverters">www.ti.com.cn/dataconverters</a>	消费电子	<a href="http://www.ti.com/consumer-apps">www.ti.com/consumer-apps</a>
DLP® 产品	<a href="http://www.dlp.com">www.dlp.com</a>	能源	<a href="http://www.ti.com/energy">www.ti.com/energy</a>
DSP - 数字信号处理器	<a href="http://www.ti.com.cn/dsp">www.ti.com.cn/dsp</a>	工业应用	<a href="http://www.ti.com.cn/industrial">www.ti.com.cn/industrial</a>
时钟和计时器	<a href="http://www.ti.com.cn/clockandtimers">www.ti.com.cn/clockandtimers</a>	医疗电子	<a href="http://www.ti.com.cn/medical">www.ti.com.cn/medical</a>
接口	<a href="http://www.ti.com.cn/interface">www.ti.com.cn/interface</a>	安防应用	<a href="http://www.ti.com.cn/security">www.ti.com.cn/security</a>
逻辑	<a href="http://www.ti.com.cn/logic">www.ti.com.cn/logic</a>	汽车电子	<a href="http://www.ti.com.cn/automotive">www.ti.com.cn/automotive</a>
电源管理	<a href="http://www.ti.com.cn/power">www.ti.com.cn/power</a>	视频和影像	<a href="http://www.ti.com.cn/video">www.ti.com.cn/video</a>
微控制器 (MCU)	<a href="http://www.ti.com.cn/microcontrollers">www.ti.com.cn/microcontrollers</a>		
RFID 系统	<a href="http://www.ti.com.cn/rfidsys">www.ti.com.cn/rfidsys</a>		
OMAP 机动性处理器	<a href="http://www.ti.com/omap">www.ti.com/omap</a>		
无线连通性	<a href="http://www.ti.com.cn/wirelessconnectivity">www.ti.com.cn/wirelessconnectivity</a>		
	德州仪器在线技术支持社区		<a href="http://www.deyisupport.com">www.deyisupport.com</a>

邮寄地址: 上海市浦东新区世纪大道 1568 号, 中建大厦 32 楼 邮政编码: 200122  
Copyright © 2012 德州仪器 半导体技术 (上海) 有限公司