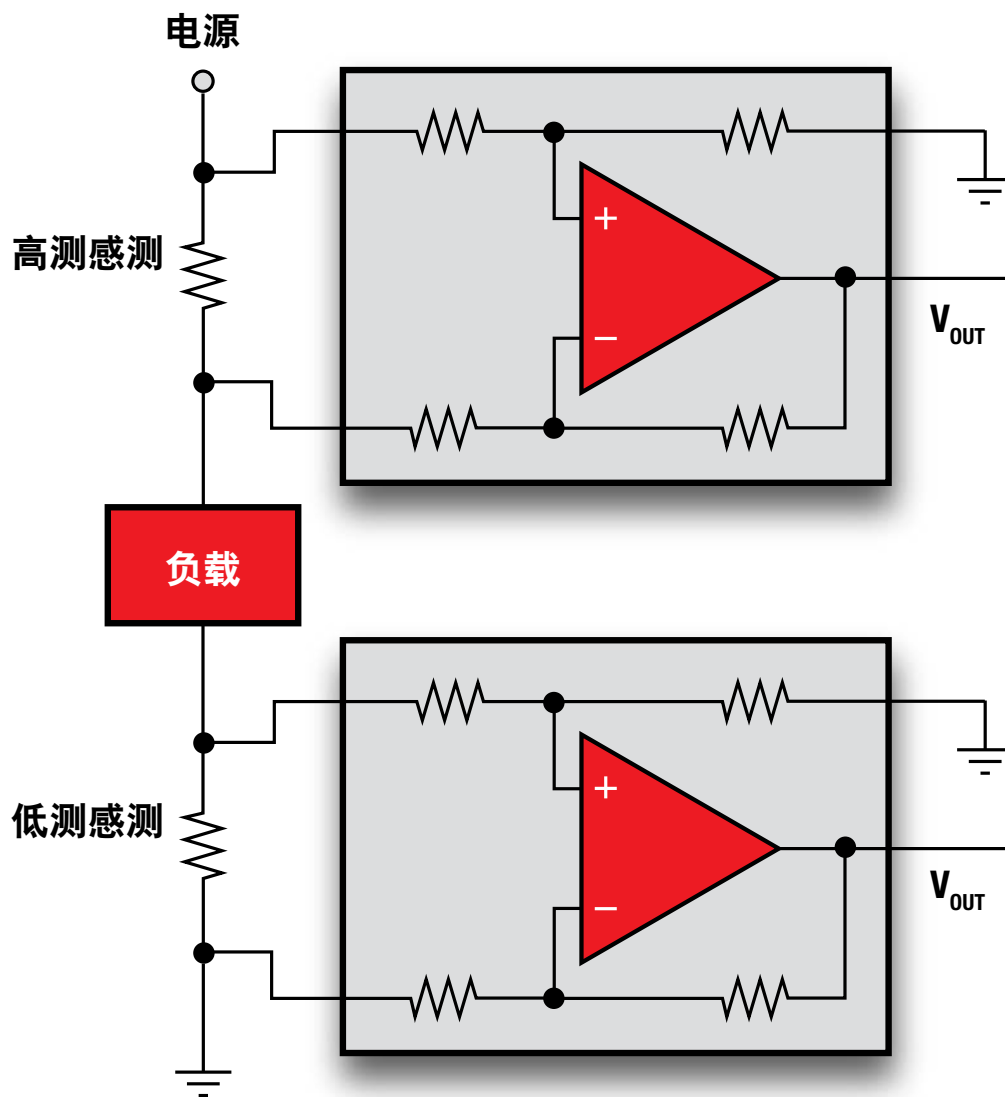




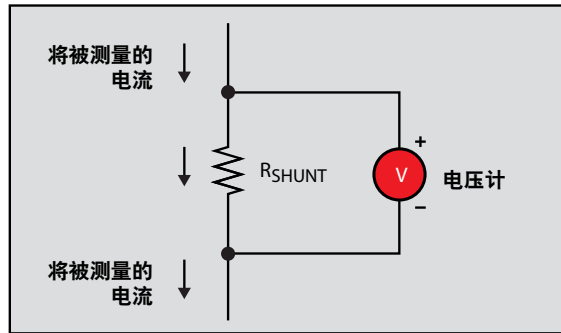
分流监控器



分流监控器

什么是分流监控器？

- 分流监控器也被称为电流感测放大器。
- 分流监控器被设计成通过测量电路中电阻上的压降来监控电流变化。
- 相对于磁性电流传感器，电流感测放大器往往易于设计、更加精确、不太容易产生噪声，并且成本更低。



关键参数

共模范围：

这一技术规格定义了放大器输入端上相对于接地的直流电压范围。通常情况下，分流监控器被设计成能够接受远高于芯片电源电压的共模电压。例如，INA282能够在工作电源电压低至2.7V的情况下，承受-14V至+80V的共模电压。

偏移电压：

这个参数是放大器输入上的差分直流误差。之前为了减少放大器上高偏移电压的影响，会使用较大的分流电阻器来增加测得的压降。如今，TI能够提供偏移电压低至 $10\mu\text{V}$ 的电流感测解决方案，从而在电流较低的情况下实现高精度测量，并且允许使用较小分流电阻器，以提高系统效率。

CMRR

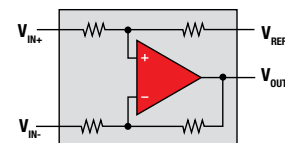
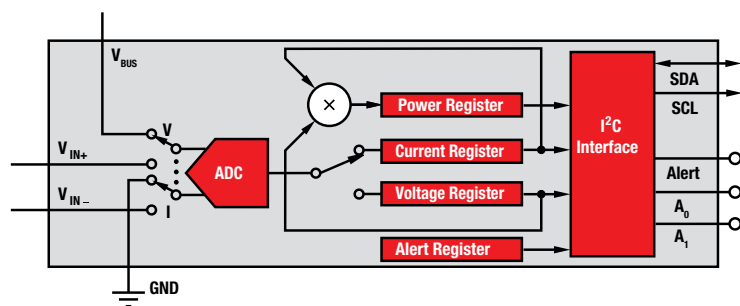
(共模抑制比)：

CMRR是指放大器抑制差分输入上共模信号的能力。这一能力在测量附加在较高电压上的小幅信号是十分重要。TI的产品组合提供CMRR高达140dB的解决方案。

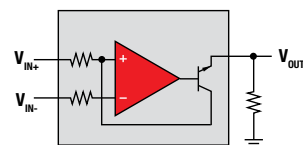
输出类型

数字输出： 简单的一体化解决方案将ADC/MUX与可编程开关集成在一起。通过I2C接口提供电流、电压和功率（分别以安培、伏和瓦为单位的）测量值，以实现完整的电源监控解决方案。

输出电压： 高精度、功率最低，并且具有行业内最小的外形尺寸。固定增益选项的范围在14V/V至1000V/V之间。可通过外部电阻器设定可变增益。



输出电流： 由外部电阻器设定可变增益。最高带宽选项。



分流监控器

低侧测量

优点:

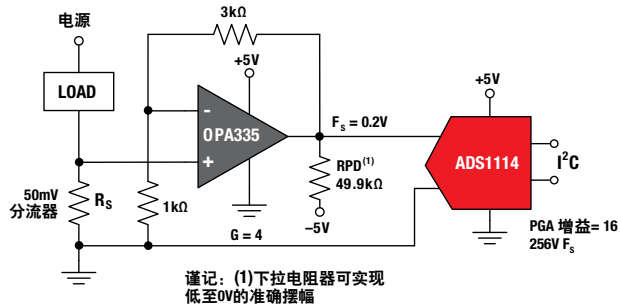
- 通常情况下，只需要一个运算放大器，例如OPA335
 - 直接、简单
 - 廉价

缺点:

- 在负载的接地通路上产生有害阻抗
- 不能检测缺省情况（短路/开路）
- 需要精密外部组件来实现和保持高效率

低侧 电流感测技术在负载和接地之间接入电流感测元件。

何时选用低侧感测: 请在系统能够耐受接地通路上的干扰时，始终选择低侧感测。



高侧测量

优点:

- 消除与低侧感测相关的接地干扰
- 能够检测缺省情况

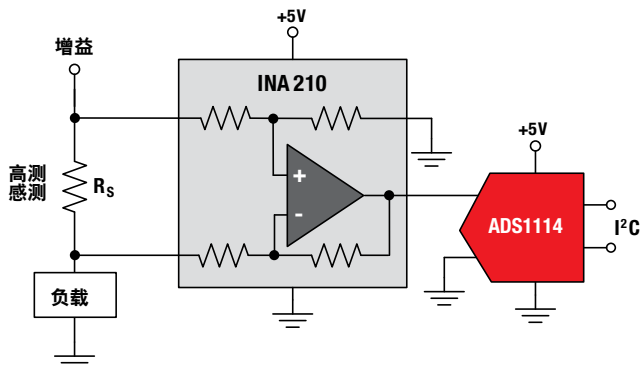
缺点:

- 标准运算放大器不适用。
电阻器必须精确匹配，才能获得可接受的共模抑制比 (CMRR)
 - 电阻器电阻值0.01%的偏差会使CMRR降低到大约86dB
 - 电阻器电阻值0.1%的偏差会使CMRR降低到大约66dB
 - 电阻器电阻值1%的偏差会使CMRR降低到大约46dB
- 必须承受极高的共模电压动态变化

高侧 电流感测技术在电源和负载之间接入电流感测元件。

何时选用高侧感测:

- 系统无法耐受低侧感测时的接地干扰
- 系统需要能够识别对地短路



具有高侧监控器的低侧测量

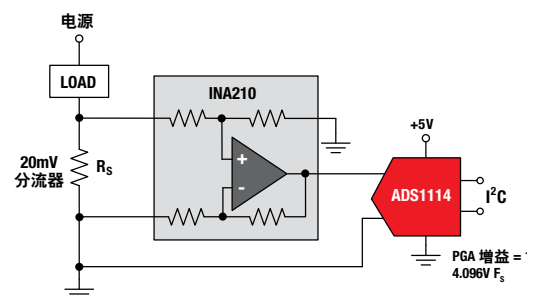
在作为低侧监控器方面，优于运算放大器的方面:

- 集成增益电阻器
 - 可实现精确匹配，而在使用运算放大器方法时，精确匹配需要更加昂贵的外部精密电阻器
 - 集成电阻器方法减少对电路板空间的需求

相对于运算放大器不足的地方:

- 固定增益设置减少了尽可能增大之后的ADC级满量程范围的灵活性

高侧监控器 被设计用来适应超过电源电压的输入电压。然而，我们很多的分流监控器具有包括或者甚至低于接地的共模范围。这一特点也使得他们在作为低侧分流监控器时表现得十分出色。

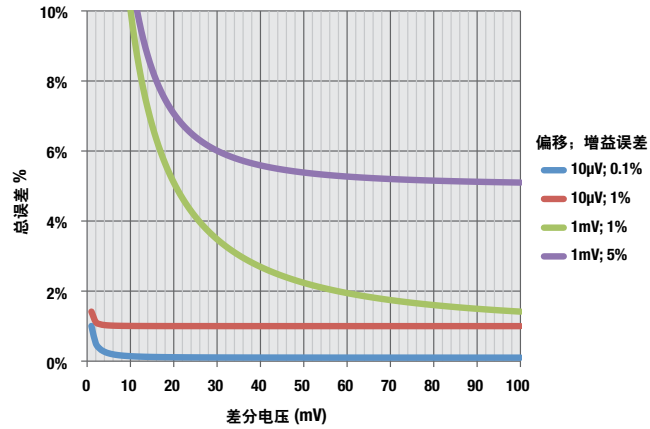


分流监控器

总误差

- 对于输入上的小差分信号，此误差主要取决于放大器的偏移电压。低输入偏移对于在动态范围的低值上实现精确测量方面十分关键。
- 对于输入上的大差分信号，此误差主要由放大器的增益误差决定。

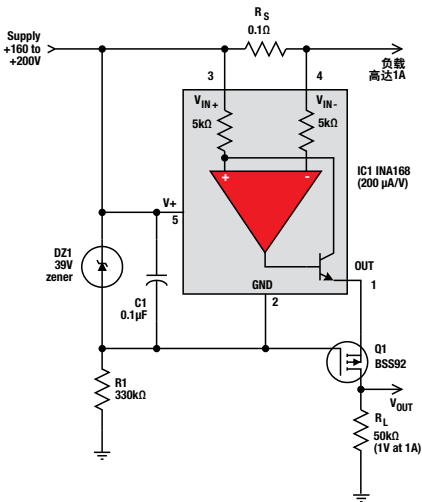
动态误差与差分输入电压间的关系



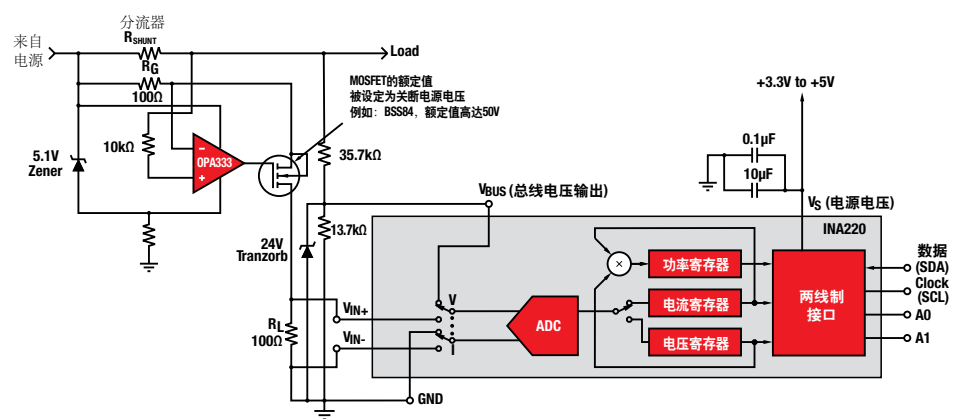
扩展共模范围

借助额外电路，通过使用以下技术中的一个，分流监控器可被配置成在额定共模范围以外运行：

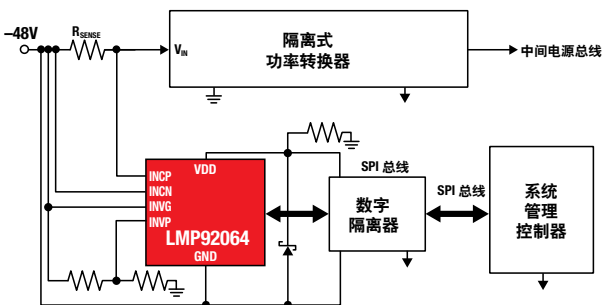
示例1: MOSFET和齐纳管



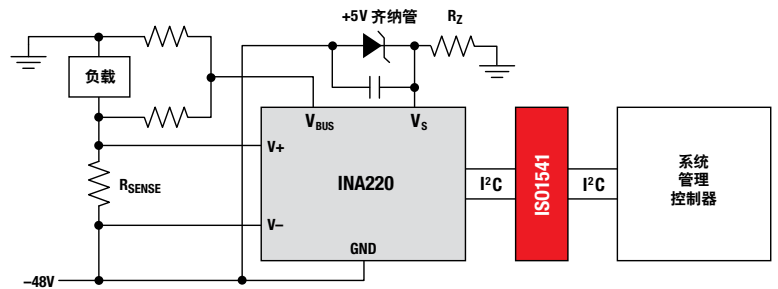
示例2: 电流跟随器



示例3: 隔离式SPI接口



示例3: 隔离式I²C接口



分流监控器

特色产品

INA226: 市面上精度最高的解决方案

- 支持可编程采样的集成ADC和MUX
- 共模范围=0V至36V
- 偏移（最大值）=10 μ V
- 增益误差（最大值）=0.1%
- CMRR（典型值）=140dB
- 成本较低的替代产品：INA219, INA230

INA210: 高精度电压输出

- 增益选项：50V/V, 100V/V, 200V/V, 500V/V, 1000V/V
- 共模范围：-0.3V至26V
- 偏移（最大值）=35 μ V
- 增益误差（最大值）=1%
- CMRR（典型值）=140dB
- 成本较低的替代产品：INA199

INA216: 设计用于便携式电池供电类应用

- 增益选项：25V/V, 50V/V, 100V/V, 200V/V
- 共模范围=1.8V至5.5V
- 偏移（最大值）=75 μ V
- 增益误差（最大值）=0.2%
- 静态电流=25 μ A
- CMRR（典型值）=108dB
- 可提供0.76x0.76mm的晶圆级芯片封装 (WCSP) 或四方扁平无引线 (QFN) 封装

INA3221: 三通道数字分流和总线电压监控器

- 支持可编程采样的集成ADC和MUX
- 共模范围=0V至26V
- 偏移误差（最大值）=80 μ V
- 增益误差（最大值）：0.5%
- 静态电流=450 μ A

INA282: 最宽的共模范围+高精度

- 共模范围=-14V至80V
- 偏移（最大值）=70 μ V
- 偏移漂移（最大值）=1.5 μ V/ $^{\circ}$ C
- 增益误差（最大值）=1.4%
- CMRR（典型值）=140dB
- 成本较低的替代产品：INA193, LMP8601

LMP8640: 高带宽和高电压

- 带宽=950kHz
- 共模范围：-2V至76V
- 偏移（最大值）=900 μ V
- 增益误差=0.25%
- CMRR（最小值）=103dB
- 成本较低的替代产品：LMP8645

AMC1200: 4kV 隔离式放大器

- 偏移（最大值）=1.5mV
- 偏移漂移（最大值）=10 μ V/K
- 增益误差（最大值）=1%
- CMRR（典型值）=108dB

LMP8481: 高电压

- 带宽=270kHz
- 共模范围=4.0V至76V
- 偏移（最大值）=400 μ V
- 增益误差（最大值）=1.2%
- CMRR（典型值）=124dB
- 成本较低的替代产品：LMP8480

LMP92064: 同步采样电流/电压监控器

- 每秒125k采样
- 带宽=70kHz
- 偏移（最大值）=60 μ V
- 增益误差（最大值）=0.75%

INA225: 可编程增益、零漂移电流感测放大器

- 4引脚可选增益设置
- 带宽=100kHz@100V/V
- 偏移（最大值）=125 μ V
- 增益误差（最大值）=0.50%

INA300: 过流检测器

- 输入/输出响应时间=10 μ s
- 可编程阈值：0至250mV
- 2, 5, 或10mV的滞后

应用：

- 电池电量计（库伦计数）
- 电源
- 感应式充电
- 图形卡
- 台式机/笔记本/服务器
- 平板电脑/电子书阅读器 (E-book)
- 智能手机&功能手机
- 基站
- 网络互联
- 工业自动化
- 汽车应用
- 医疗应用
- 电机控制
- 备用电池
- 逆变器
- 太阳能

TI Designs 参考设计库提供完整的设计方案，由资深工程师团队精心创建，支持汽车、工业、医疗、消费等广泛应用的设计。在这里，您能找到包括原理图、物料清单、设计文件及测试报告的全面设计方案。登陆TI Designs，找寻更多适合您的参考设计！简单设计，从TI起步。

马上登录 ti.com.cn/tidesigns 查询最适合您的设计文档。



WEBENCH
Design Center



WEBENCH® 设计中心: 易于使用且可提供定制结果的设计工具。
PowerLab™ 参考设计库, 包含了近千个适用于所有应用的参考设计。
电源在线培训课程

www.ti.com.cn/webench
www.ti.com.cn/powerlab
www.ti.com.cn/powertraining

WEBENCH® Designer My Designs

Clocks	Filters	传感器
电源	FPGA/μP	LED

输入您的供电要求:

直流 交流

最小 最大

输入电压 14.0 V 22.0 V

输出 3.3 V 2.0 A

环境温度 30 °C

多负载 单输出

Power Architect **开始设计**

WEBENCH® Designer My Designs

最小 最大

输入电压 14.0 V 22.0 V

输出 3.3 V 2.0 A

环境温度 30 °C

SIMPLE SWITCHER®

开始设计 ▶

德州仪器在线技术支持社区

www.deyisupport.com

中国产品信息中心 免费热线:

800-820-8682

TI新浪微博



e.weibo.com/tisemi

热门产品

DAC8760	用于 4-20mA 电流回路应用的单通道、16 位、可编程电流/电压输出 DAC
DAC7760	单通道、12 位可编程电流输出和电压输出 DAC
ADS1247	极低噪声、精密 24 位 模数转换器
ADS1120	具有串行外设接口的低功耗、低噪声、16 位 ADC
ISO7242	四通道 2/2 25MBPS 数字隔离器
ISO7631FM	4kV _{PK} 低功耗三通道、150MBPS 数字隔离器
TPS54062	4.7V 至 60V 输入、50mA 同步降压转换器
TLK105L	工业温度、单端口 10/100Mbps 以太网物理层
SN65HVD255	CAN 收发器具有快速循环次数, 可用于高度已加载网络

了解更多, 请搜索以下产品型号:

DAC8760



重要声明

德州仪器(TI) 及其下属子公司有权根据 JESD46 最新标准, 对所提供的产品和服务进行更正、修改、增强、改进或其它更改, 并有权根据 JESD48 最新标准中止提供任何产品和服务。客户在下订单前应获取最新的相关信息, 并验证这些信息是否完整且是最新的。所有产品的销售都遵循在订单确认时所提供的TI 销售条款与条件。

TI 保证其所销售的组件的性能符合产品销售时 TI 半导体产品销售条件与条款的适用规范。仅在 TI 保证的范围内, 且 TI 认为有必要时才会使用测试或其它质量控制技术。除非适用法律做出了硬性规定, 否则没有必要对每种组件的所有参数进行测试。

TI 对应用帮助或客户产品设计不承担任何义务。客户应对其使用 TI 组件的产品和应用自行负责。为尽量减小与客户产品和应用相关的风险, 客户应提供充分的设计与操作安全措施。

TI 不对任何 TI 专利权、版权、屏蔽作品权或其它与使用了 TI 组件或服务的组合设备、机器或流程相关的 TI 知识产权中授予的直接或隐含权作出任何保证或解释。TI 所发布的与第三方产品或服务有关的信息, 不能构成从 TI 获得使用这些产品或服务的许可、授权、或认可。使用此类信息可能需要获得第三方的专利权或其它知识产权方面的许可, 或是 TI 的专利权或其它知识产权方面的许可。

对于 TI 的产品手册或数据表中 TI 信息的重要部分, 仅在没有对内容进行任何篡改且带有相关授权、条件、限制和声明的情况下才允许进行复制。TI 对此类篡改过的文件不承担任何责任或义务。复制第三方的信息可能需要服从额外的限制条件。

在转售 TI 组件或服务时, 如果对该组件或服务参数的陈述与 TI 标明的参数相比存在差异或虚假成分, 则会失去相关 TI 组件或服务的所有明示或暗示授权, 且这是不正当的、欺诈性商业行为。TI 对任何此类虚假陈述均不承担任何责任或义务。

客户认可并同意, 尽管任何应用相关信息或支持仍可能由 TI 提供, 但他们将独力负责满足与其产品及其应用中使用的 TI 产品相关的所有法律、法规和安全相关要求。客户声明并同意, 他们具备制定与实施安全措施所需的全部专业技术和知识, 可预见故障的危险后果、监测故障及其后果、降低有可能造成人身伤害的故障的发生机率并采取适当的补救措施。客户将全额赔偿因在此类安全关键应用中使用任何 TI 组件而对 TI 及其代理造成的任何损失。

在某些场合中, 为了推进安全相关应用有可能对 TI 组件进行特别的促销。TI 的目标是利用此类组件帮助客户设计和创立其特有的可满足适用的功能安全性标准和要求的终端产品解决方案。尽管如此, 此类组件仍然服从这些条款。

TI 组件未获得用于 FDA Class III (或类似的生命攸关医疗设备) 的授权许可, 除非各方授权官员已经达成了专门管控此类使用的特别协议。

只有那些 TI 特别注明属于军用等级或“增强型塑料”的 TI 组件才是设计或专门用于军事/航空应用或环境的。购买者认可并同意, 对并非指定面向军事或航空航天用途的 TI 组件进行军事或航空航天方面的应用, 其风险由客户单独承担, 并且由客户独力负责满足与此类使用相关的所有法律和法规要求。

TI 已明确指定符合 ISO/TS16949 要求的产品, 这些产品主要用于汽车。在任何情况下, 因使用非指定产品而无法达到 ISO/TS16949 要求, TI 不承担任何责任。

产品	应用
数字音频	www.ti.com.cn/audio 通信与电信 www.ti.com.cn/telecom
放大器和线性器件	www.ti.com.cn/amplifiers 计算机及周边 www.ti.com.cn/computer
数据转换器	www.ti.com.cn/dataconverters 消费电子 www.ti.com.cn/consumer-apps
DLP® 产品	www.dlp.com 能源 www.ti.com.cn/energy
DSP - 数字信号处理器	www.ti.com.cn/dsp 工业应用 www.ti.com.cn/industrial
时钟和计时器	www.ti.com.cn/clockandtimers 医疗电子 www.ti.com.cn/medical
接口	www.ti.com.cn/interface 安防应用 www.ti.com.cn/security
逻辑	www.ti.com.cn/logic 汽车电子 www.ti.com.cn/automotive
电源管理	www.ti.com.cn/power 视频和影像 www.ti.com.cn/video
微控制器 (MCU)	www.ti.com.cn/microcontrollers
RFID 系统	www.ti.com.cn/rfidsys
OMAP应用处理器	www.ti.com.cn/omap
无线连通性	www.ti.com.cn/wirelessconnectivity 德州仪器在线技术支持社区 www.deyisupport.com

邮寄地址: 上海市浦东新区世纪大道1568号, 中建大厦32楼邮政编码: 200122
Copyright © 2014, 德州仪器半导体技术(上海)有限公司