

# 基于 ToF 的 OPT3101 远距离接近和距离传感器 AFE

## 1 特性

- 远距离测距、障碍检测和躲避
- 具有多种光电二极管和发射极的灵活定制设计
- 高达 4kHz 的采样率
- 在 15 米不模糊的范围内具有 16 位距离输出
- 通过去混叠技术扩展距离范围
- 支持 3 个发射器通道，满足多区域操作需求
- 出色的环境光和阳光抑制性能
- 200nA 满标量程信号电流
- 1kHz 时具有 88dB 信号相位动态范围
- 支持高达 200 $\mu$ A 的直流环境、60dB 的环境抑制（1kHz 时）
- 不依赖于物体反射率的测距
- 自适应 HDR 节省功耗并提高动态范围
- 可配置事件检测和中断输出机制
- 通过 I<sup>2</sup>C 接口实现控制和数据传输
- 集成照明驱动器，具有高达 173mA 的可编程电流控制能力
- 集成用于校准的温度传感器
- 由单个 3.3V 或 1.8V 和 3.3V 电源供电
- 工作环境温度：-40°C 至 85°C

## 2 应用

- 精确的远距离测距
  - 高速传送带系统的背景抑制和准确物件计数功能
  - 工厂自动化中的精确位移检测
  - 恶劣环境（高温或危险状况）下的非接触距离和/或水平测量
- 障碍检测和躲避
  - 适用于无人机着陆和导航的精确测距
  - 真空吸尘器中的阶梯和边缘检测（不会因地毯颜色深而触发）
  - 自动引导车辆（如 Lawnmowers 和 Robots）中的周边扫描
  - 烟雾探测器、紧急出口等应用中的障碍物感应

## 3 说明

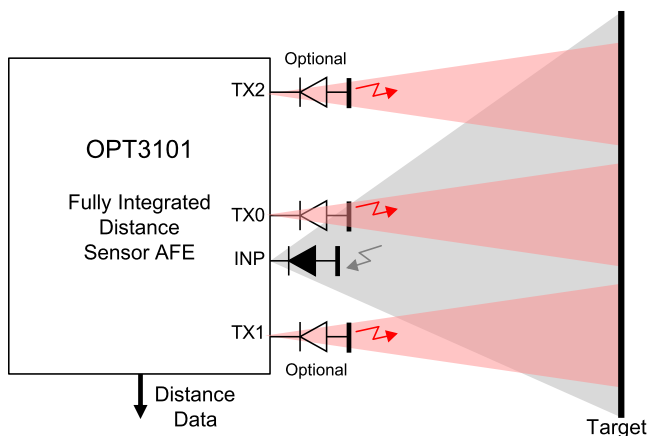
OPT3101 器件是一种高速、高分辨率 AFE，适用于基于飞行时间的连续波接近感应和测距。该器件集成了完整的深度处理管道，包括 ADC、时序序列器和数字处理引擎。该器件还具有内置照明驱动器，可覆盖大部分目标不利。

在高环境抑制比下，该器件可支持非常高的环境条件，包括 130klx 的全日照条件。

时序序列器具有高度可配置性，能够针对特定应用提供功耗与性能之间的折衷。

该器件提供包含相位、振幅和环境测量结果的深度数据。校准子系统支持相位数据校准，从而校准温度和串扰导致的不准确性。

应用框图



器件信息(1)

| 器件型号    | 封装        | 封装尺寸 (标称值)      |
|---------|-----------|-----------------|
| OPT3101 | VQFN (28) | 5.00mm x 4.00mm |

(1) 如需了解所有可用封装，请参阅数据表末尾的可订购产品附录。

## 目录

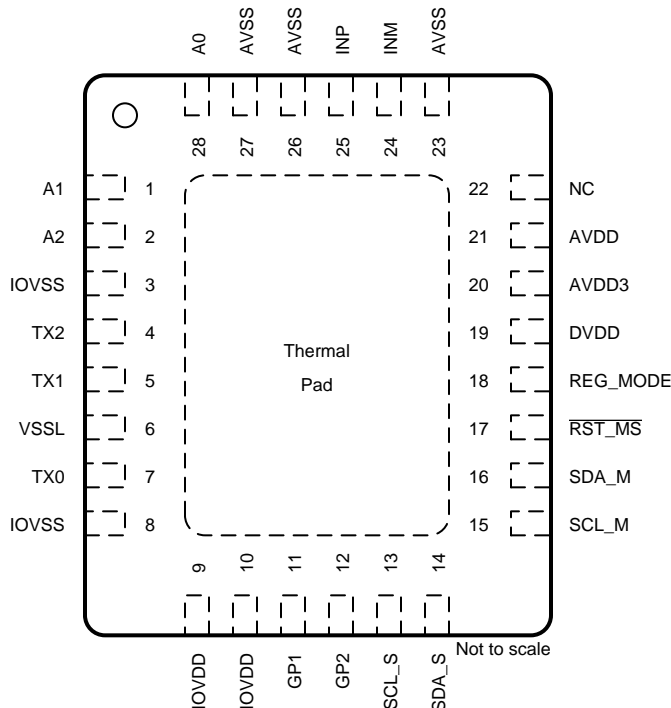
|     |         |    |      |                  |     |
|-----|---------|----|------|------------------|-----|
| 1   | 特性      | 1  | 8    | 应用和实施            | 98  |
| 2   | 应用      | 1  | 8.1  | 应用信息             | 98  |
| 3   | 说明      | 1  | 8.2  | 典型应用             | 98  |
| 4   | 修订历史记录  | 2  | 8.3  | 初始化设置            | 101 |
| 5   | 引脚配置和功能 | 3  | 9    | 电源建议             | 103 |
| 6   | 规格      | 5  | 9.1  | 具有片外 1.8V 稳压器的系统 | 103 |
| 6.1 | 绝对最大额定值 | 5  | 9.2  | 具有片上 1.8V 稳压器的系统 | 103 |
| 6.2 | ESD 额定值 | 5  | 10   | 布局               | 104 |
| 6.3 | 建议运行条件  | 5  | 10.1 | 布局指南             | 104 |
| 6.4 | 热性能信息   | 6  | 10.2 | 布局示例             | 104 |
| 6.5 | 电气特性    | 6  | 11   | 器件和文档支持          | 107 |
| 6.6 | 时序要求    | 7  | 11.1 | 文档支持             | 107 |
| 6.7 | 典型特性    | 8  | 11.2 | 接收文档更新通知         | 107 |
| 7   | 详细 说明   | 12 | 11.3 | 社区资源             | 107 |
| 7.1 | 概述      | 12 | 11.4 | 商标               | 107 |
| 7.2 | 功能框图    | 12 | 11.5 | 静电放电警告           | 107 |
| 7.3 | 特性 说明   | 12 | 11.6 | 术语表              | 107 |
| 7.4 | 编程      | 28 | 12   | 机械、封装和可订购信息      | 107 |
| 7.5 | 寄存器映射   | 32 |      |                  |     |

## 4 修订历史记录

| Changes from Original (February 2018) to Revision A           | Page |
|---|------|
| • 更改了特性 列表中的若干条目  | 1    |
| • 更改了应用框图   | 1    |
| • 在远程信息处理控制单元   | 1    |
| • 将数据表中出现的所有“自然通风温度”更改为“结温”                                   | 5    |
| • 将数据表中出现的所有 VCC 更改为 V <sub>CC</sub>                          | 5    |
| • 在绝对最大额定值 表中为输出电压 V <sub>O</sub> 添加了一行                       | 5    |
| • 在建议运行条件 表中为 V <sub>I</sub> 和 V <sub>O</sub> 添加了两行           | 5    |
| • 更改了电气特性 条件说明中某些参数符号的下标                                      | 6    |
| • 更改了 t <sub>PU,DeepSleep</sub> 和 t <sub>PU,Standby</sub> 的下标 | 6    |
| • 更改了 V <sub>OH</sub> 、V <sub>OL</sub> 和 I <sub>I</sub> 的表格线  | 7    |
| • 更改了图 15   | 13   |
| • 更改了图 16   | 14   |
| • 更改了 Table 29 表中大量单元格的内容                                     | 32   |
| • 添加了 Table 30 表  | 38   |
| • 更改了 寄存器说明 的大多数小节中的内容  | 38   |

## 5 引脚配置和功能

( RHF 封装 )  
( 28 引脚 VQFN )  
俯视图



NC – 无内部连接

### 引脚功能

| 引脚       |          | I/O | 类型 <sup>(1)</sup> | 说明  |
|----------|----------|-----|-------------------|---|
| 名称       | 编号       |     |                   |   |
| A0       | 28       | I   | AVDD              | I <sup>2</sup> C 从器件 LSB0 地址位                       |
| A1       | 1        | I   | AVDD              | I <sup>2</sup> C 从器件 LSB1 地址位                       |
| A2       | 2        | I   | AVDD              | I <sup>2</sup> C 从器件 LSB2 地址位                       |
| AVDD     | 21       | —   | —                 | 1.8V 模拟电源   |
| AVDD3    | 20       | —   | —                 | 3.3V 模拟电源   |
| AVSS     | 23、26、27 | —   | —                 | 模拟接地  |
| DVDD     | 19       | —   | —                 | 1.8V 数字电源   |
| GP1      | 11       | O   | IOVDD             | 通用输出  |
| GP2      | 12       | I/O | IOVDD             | 通用输出、CLKREF 输入                                      |
| INM      | 24       | I   | AVDD              | AFE 负输入。连接光电二极管等效电容。将电容器的另一端连接到接地 AVSS。             |
| INP      | 25       | I   | AVDD              | AFE 正输入。连接光电二极管阴极。将光电二极管的阳极连接到接地 AVSS。              |
| IOVDD    | 9、10     | —   | —                 | I/O 和照明驱动器的电源                                       |
| IOVSS    | 3、8      | —   | —                 | 数字和 I/O 的接地端  |
| NC       | 22       | —   | —                 | 无内部连接   |
| REG_MODE | 18       | I   | IOVDD             | 用于选择 1.8V 电源 ( AVDD、DVDD ) 的内部稳压器的模式                |
| RST_MS   | 17       | I   | IOVDD             | 低电平有效全局复位、单稳态触发。此引脚上没有内部上拉电阻器。将此引脚连接到主机控制器或添加上拉电阻器。 |

(1) 此列提供输入和输出引脚的 I/O 电压域。

**引脚功能 (continued)**

| 引脚    |    | I/O | 类型 <sup>(1)</sup> | 说明  |
|-------|----|-----|-------------------|---|
| 名称    | 编号 |     |                   |   |
| SCL_M | 15 | O   | IOVDD             | I <sup>2</sup> C 主时钟。使用 10kΩ 电阻器连接至 3.3V 电源。    |
| SCL_S | 13 | I   | IOVDD             | I <sup>2</sup> C 从时钟。使用 10kΩ 电阻器连接至 3.3V 电源。    |
| SDA_M | 16 | I/O | IOVDD             | I <sup>2</sup> C 主数据。使用 10kΩ 电阻器连接至 3.3V 电源。    |
| SDA_S | 14 | I/O | IOVDD             | I <sup>2</sup> C 从数据。使用 10kΩ 电阻器连接至 3.3V 电源。    |
| TX0   | 7  | O   | IOVDD             | 照明驱动器输出。连接至 LED 阴极。阳极应连接至电源。                    |
| TX1   | 5  | O   | IOVDD             | 照明驱动器输出。连接至 LED 阴极。阳极应连接至电源。                    |
| TX2   | 4  | O   | IOVDD             | 照明驱动器输出。连接至 LED 阴极。阳极应连接至电源。                    |
| VSSL  | 6  | —   | —                 | 照明驱动器接地端。                                       |
| 散热焊盘  | —  | —   | —                 | 器件的散热焊盘。使用多个通孔将散热焊盘连接到 AVSS PCB 接地平面，以获得良好的热性能。 |

## 6 规格

### 6.1 绝对最大额定值

在运行结温范围内测得（除非另有说明）<sup>(1)</sup>

|                  |            | 最小值  | 最大值                                  | 单位 |
|------------------|------------|------|--------------------------------------|----|
| IOVDD            | 数字 I/O 电源  | -0.3 | 4                                    | V  |
| AVDD3            | 模拟电源       | -0.3 | 4                                    | V  |
| AVDD             | 模拟电源       | -0.3 | 2.2                                  | V  |
| DVDD             | 数字电源       | -0.3 | 2.2                                  | V  |
| V <sub>I</sub>   | 输入引脚上的输入电压 | -0.3 | V <sub>CC</sub> + 0.3 <sup>(2)</sup> | V  |
| V <sub>O</sub>   | 输出引脚上的输出电压 | -0.3 | V <sub>CC</sub> + 0.3 <sup>(2)</sup> | V  |
| T <sub>J</sub>   | 结温         | -40  | 125                                  | °C |
| T <sub>stg</sub> | 贮存温度       | -40  | 125                                  | °C |

(1) 应力超出绝对最大额定值下列出的值有可能会对器件造成永久损坏。这些列出的值仅仅是极端条件下的应力额定值，这并不表示器件在这些条件下以及在建议运行条件以外的任何其他条件下能够正常运行。在绝对最大额定值条件下长时间运行可能会影响器件可靠性。

(2) V<sub>CC</sub> 等于 IOVDD 或 AVDD，具体情况根据 [引脚功能](#) 表中列出的 I/O 电压域而定。

### 6.2 ESD 额定值

|                    |      | 值  | 单位 |
|--------------------|------|--|----|
| V <sub>(ESD)</sub> | 静电放电 | 人体放电模型 (HBM)，符合 ANSI/ESDA/JEDEC JS-001，所有引脚 <sup>(1)</sup> | V  |
|                    |      | 充电器件模型 (CDM)，符合 JEDEC 规范 JESD22-C101，所有引脚 <sup>(2)</sup>   |    |

(1) JEDEC 文档 JEP155 指出：500V HBM 时能够在标准 ESD 控制流程下安全生产。

(2) JEDEC 文档 JEP157 指出：250V CDM 时能够在标准 ESD 控制流程下安全生产。

### 6.3 建议运行条件

在运行结温范围内测得（除非另有说明）

|                  |                  | 最小值  | 标称值       | 最大值                                  | 单位 |
|------------------|------------------|------|-----------|--------------------------------------|----|
| IOVDD            | 数字 I/O 电源        | 1.7  | 1.8 至 3.3 | 3.6                                  | V  |
| AVDD3            | 模拟电源             | 3    | 3.3       | 3.6                                  | V  |
| AVDD             | 模拟电源             | 1.7  | 1.8       | 1.9                                  | V  |
| DVDD             | 数字电源             | 1.7  | 1.8       | 1.9                                  | V  |
| V <sub>DRV</sub> | TX0、TX1、TX2 引脚电压 | 0.7  |           | 3.6                                  | V  |
| V <sub>I</sub>   | 输入引脚上的输入电压       | -0.1 |           | V <sub>CC</sub> + 0.3 <sup>(1)</sup> | V  |
| V <sub>O</sub>   | 输出引脚上的输出电压       | -0.1 |           | V <sub>CC</sub> + 0.3 <sup>(1)</sup> | V  |
| T <sub>A</sub>   | 环境温度             | -40  |           | 85                                   | °C |

(1) V<sub>CC</sub> 等于 IOVDD 或 AVDD，具体情况根据 [引脚功能](#) 表中列出的 I/O 电压域而定。

## 6.4 热性能信息

| 热指标 <sup>(1)</sup>   |              | OPT3101   | 单位   |
|----------------------|--------------|-----------|------|
|                      |              | RHF (QFN) |      |
|                      |              | 28 引脚     |      |
| $R_{\theta JA}$      | 结至环境热阻       | 32.9      | °C/W |
| $R_{\theta JC(top)}$ | 结至外壳 (顶部) 热阻 | 21.6      | °C/W |
| $R_{\theta JB}$      | 结至电路板热阻      | 10.8      | °C/W |
| $\Psi_{JT}$          | 结至顶部特征参数     | 0.3       | °C/W |
| $\Psi_{JB}$          | 结至电路板特征参数    | 10.7      | °C/W |
| $R_{\theta JC(bot)}$ | 结至外壳 (底部) 热阻 | 1.6       | °C/W |

(1) 有关新旧热指标的更多信息, 请参阅《[半导体和 IC 封装热指标](#)》。

## 6.5 电气特性

除非另有说明, 否则所有规格的适用条件为:  $T_A = 25^\circ\text{C}$ ,  $V_{AVDD} = 1.8\text{V}$ ,  $V_{AVDD3} = 3.3\text{V}$ ,  $V_{DVDD} = 1.8\text{V}$ ,  $V_{IOVDD} = 3.3\text{V}$ ,  $I_{ambMax} = 20\mu\text{A}$ , 光电二极管在 AFE 输入端的电容为 2pF。

| 参数                                  |                       | 测试条件         | 最小值                 | 典型值                | 最大值  | 单位                     |
|-------------------------------------|-----------------------|--------------|---------------------|--------------------|------|------------------------|
| <b>AFE</b>                          |                       |              |                     |                    |      |                        |
| $I_{ref}$                           | $f_{mod}$ 下的满量程信号电流   |              |                     | 200                |      | nA                     |
| $I_{noise}$                         | AFE 输入参考电流噪声          |              |                     | 1.5 <sup>(1)</sup> |      | pA/ $\sqrt{\text{Hz}}$ |
| $I_{ambMax}$                        | 输入端的最大环境直流电流          | AVDD3 = 3.3V |                     | 200 <sup>(2)</sup> |      | $\mu\text{A}$          |
| $\mu_{1000\text{Hz}}$               | 1000Hz 下的环境衰减         |              |                     | 60                 |      | dB                     |
| $V_R$                               | INM、INP 的偏压           |              |                     | 1                  |      | V                      |
| $C_{in}$                            | 输入端的最大外部光电二极管电容       |              |                     | 6                  |      | pF                     |
| $f_{mod}$                           | 调制频率                  |              |                     | 10                 |      | MHz                    |
| sps                                 | 采样率                   |              |                     |                    | 4000 | Hz                     |
| $t_{PU,DeepSleep}$                  | 深度睡眠恢复时间              | 仅限单稳态模式      |                     | 1                  |      | ms                     |
| $t_{PU,Standby}$                    | 待机恢复时间 <sup>(3)</sup> |              |                     | 50                 |      | $\mu\text{s}$          |
| <b>照明驱动器</b>                        |                       |              |                     |                    |      |                        |
| $I_{DRV}$                           | 最大内置照明驱动器电流           |              |                     | 173.6              |      | mA                     |
| <b>电源 (在最大帧率下处于工作模式)</b>            |                       |              |                     |                    |      |                        |
| $I_{AVDD}$                          | 1.8V 模拟电源电流           |              |                     | 11.6               |      | mA                     |
| $I_{DVDD}$                          | 1.8V 数字电源电流           |              |                     | 5.7                |      | mA                     |
| $I_{AVDD3}$                         | 3.3V 模拟电源电流           |              |                     | 0.5                |      | mA                     |
| $I_{IOVDD}$                         | 3.3V I/O 电源电流         |              |                     | 0.7                |      | mA                     |
| <b>电源 (深度睡眠模式)</b>                  |                       |              |                     |                    |      |                        |
| $I_{AVDD}$                          | 1.8V 模拟电源电流           |              |                     | 1                  |      | $\mu\text{A}$          |
| $I_{DVDD}$                          | 1.8V 数字电源电流           |              |                     | 3                  |      | $\mu\text{A}$          |
| $I_{AVDD3}$                         | 3.3V 模拟电源电流           |              |                     | 1                  |      | $\mu\text{A}$          |
| $I_{IOVDD}$                         | 3.3V I/O 电流           |              |                     | 2                  |      | $\mu\text{A}$          |
| <b>电源 (在最大帧率下处于工作模式), 内部 LDO 模式</b> |                       |              |                     |                    |      |                        |
| $I_{AVDD3}$                         | 3.3V 模拟电源电流           | 内部 LDO 模式    |                     | 17.9               |      | mA                     |
| $I_{IOVDD}$                         | 3.3V I/O 电源电流         | 内部 LDO 模式    |                     | 0.7                |      | mA                     |
| <b>电源 (深度睡眠模式), 内部 LDO 模式</b>       |                       |              |                     |                    |      |                        |
| $I_{AVDD3}$                         | 3.3V 模拟电源电流           | 内部 LDO 模式    |                     | 80                 |      | $\mu\text{A}$          |
| $I_{IOVDD}$                         | 3.3V I/O 电源电流         | 内部 LDO 模式    |                     | 2                  |      | $\mu\text{A}$          |
| <b>CMOS I/O</b>                     |                       |              |                     |                    |      |                        |
| $V_{IH}$                            | 输入高电平阈值               |              | $0.7 \times V_{CC}$ |                    |      | V                      |

(1) 在 AFE 输入端, 光电二极管电容为 6pF 时, 噪声高出 20%。

(2) 可通过寄存器设置 IAMB\_MAX\_SEL 对  $I_{ambMax}$  进行编程。

(3) 基准、振荡器和环境消除未关闭。

## 电气特性 (continued)

除非另有说明，否则所有规格的适用条件为： $T_A = 25^\circ\text{C}$ ， $V_{AVDD} = 1.8\text{V}$ ， $V_{AVDD3} = 3.3\text{V}$ ， $V_{DVDD} = 1.8\text{V}$ ， $V_{IOVDD} = 3.3\text{V}$ ， $I_{\text{ambMax}} = 20\mu\text{A}$ ，光电二极管在 AFE 输入端的电容为  $2\text{pF}$ 。

| 参数       |           | 测试条件                   | 最小值 | 典型值                   | 最大值                 | 单位            |
|----------|-----------|------------------------|-----|-----------------------|---------------------|---------------|
| $V_{IL}$ | 输入低电平阈值   |                        |     |                       | $0.3 \times V_{CC}$ | V             |
| $V_{OH}$ | 输出高电平     | $I_{OH} = -2\text{mA}$ |     | $V_{CC}^{(4)} - 0.45$ |                     | V             |
|          |           | $I_{OH} = -8\text{mA}$ |     | $V_{CC}^{(4)} - 0.5$  |                     |               |
| $V_{OL}$ | 输出低电平     | $I_{OL} = 2\text{mA}$  |     | 0.35                  |                     | V             |
|          |           | $I_{OL} = 8\text{mA}$  |     | 0.65                  |                     |               |
| $I_I$    | 输出引脚泄漏电流  | 带有上拉、下拉电阻器的引脚          |     | $\pm 50$              |                     | $\mu\text{A}$ |
|          |           | 不带上拉、下拉电阻器的引脚          |     |                       | $\pm 10$            |               |
| $C_I$    | 输入电容值     |                        |     | 5                     |                     | pF            |
| $I_{OH}$ | 最大输出电流高电平 |                        |     | 10                    |                     | mA            |
| $I_{OL}$ | 最大输出电流低电平 |                        |     | 10                    |                     | mA            |

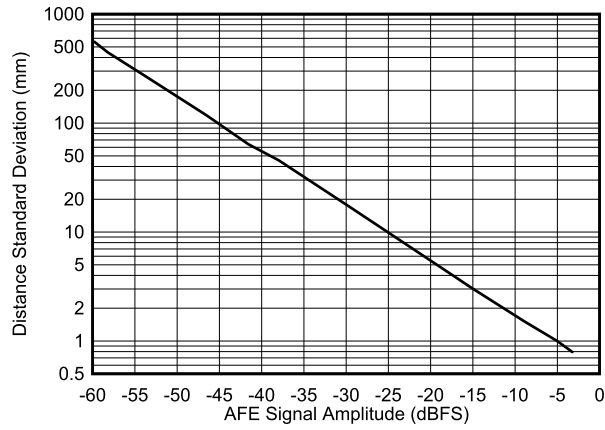
(4)  $V_{CC}$  等于 IOVDD 或 AVDD，具体情况根据 [引脚功能](#) 表中列出的 I/O 电压域而定。

## 6.6 时序要求

|                           |                               | 最小值 | 标称值 | 最大值 | 单位            |
|---------------------------|-------------------------------|-----|-----|-----|---------------|
| <b>RSTZ_MS 引脚</b>         |                               |     |     |     |               |
| $t_{PW\text{MonoShot}}$   | 单稳态触发的脉冲持续时间                  | 0.1 |     | 1   | $\mu\text{s}$ |
| $t_{PW\text{Reset}}$      | 复位脉冲持续时间                      | 30  |     |     | $\mu\text{s}$ |
| <b>I<sup>2</sup>C 从器件</b> |                               |     |     |     |               |
| $f_{SCL}$                 | I <sup>2</sup> C 从器件 SCL 工作频率 |     |     | 400 | kHz           |

### 6.7 典型特性

除非另有说明，否则所有规格的适用条件为： $T_A = 25^\circ\text{C}$ ， $V_{AVDD} = 1.8\text{V}$ ， $V_{AVDD3} = 3.3\text{V}$ ， $V_{DVDD} = 1.8\text{V}$ ， $V_{IOVDD} = 3.3\text{V}$ ， $I_{ambMax} = 20\mu\text{A}$ ，光电二极管在 INP 和 INM 处的电容为 2pF。



采样率 = 1000Hz

图 1. 距离标准偏差与 AFE 输入信号间的关系

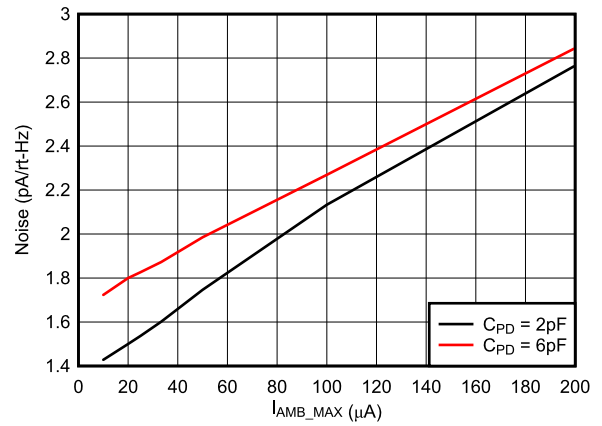


图 2. AFE 热噪声与支持的最大环境电流间的关系

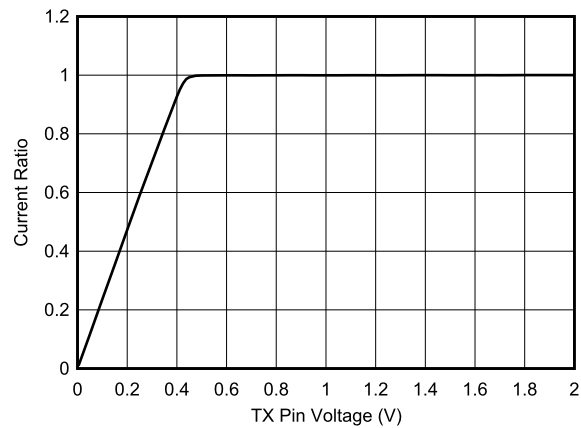
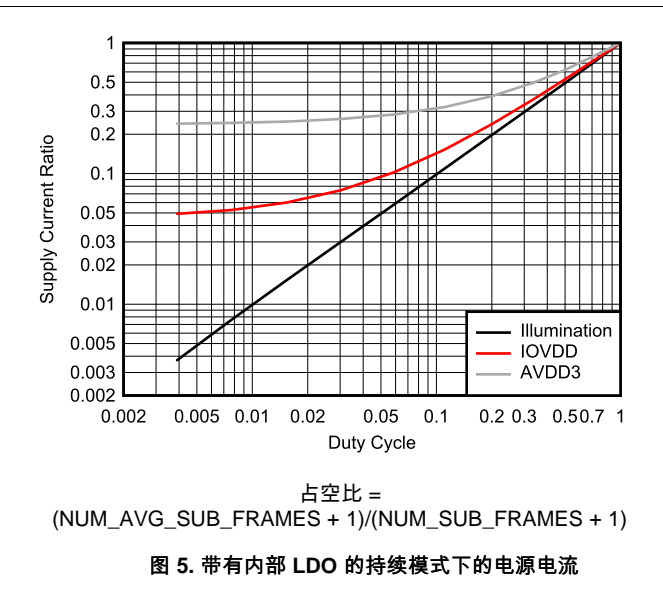
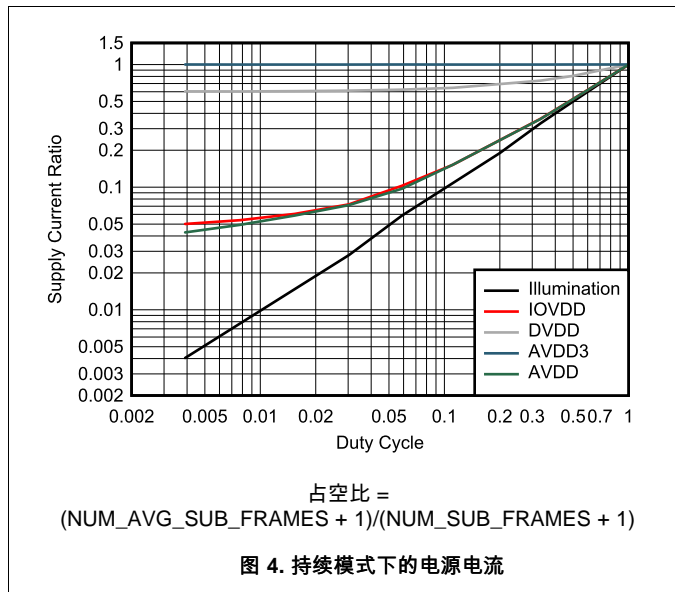


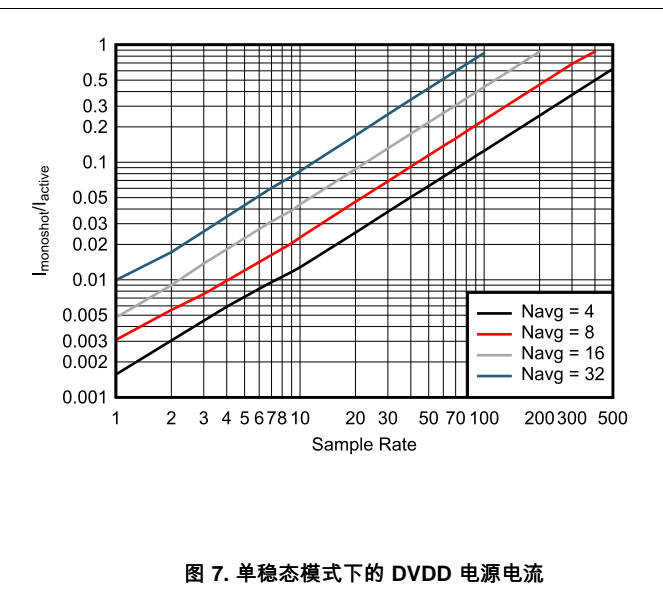
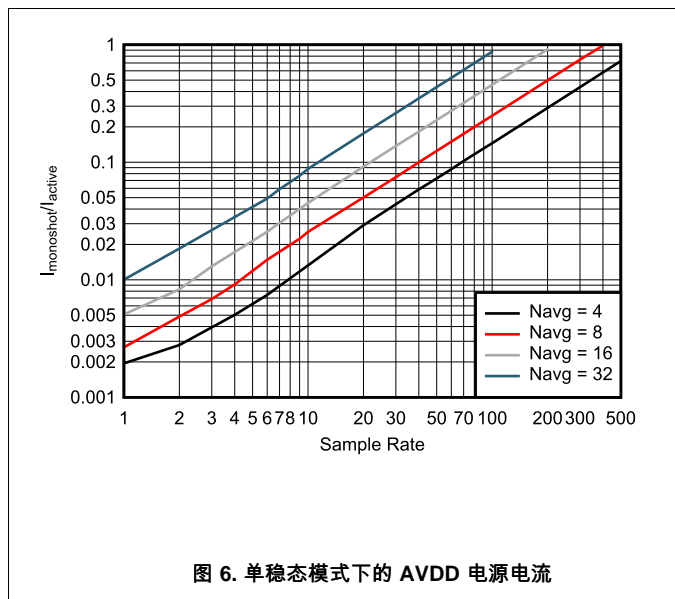
图 3. 照明驱动器 I-V 特性



6.7.1 持续模式



6.7.2 单稳态模式



单稳态模式 (接下页)

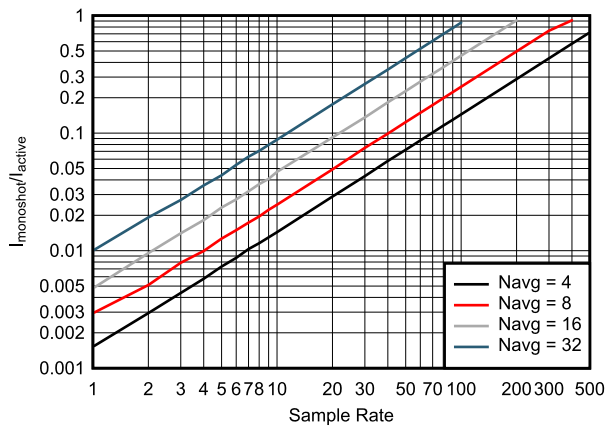


图 8. 单稳态模式下的 AVDD3 电源电流

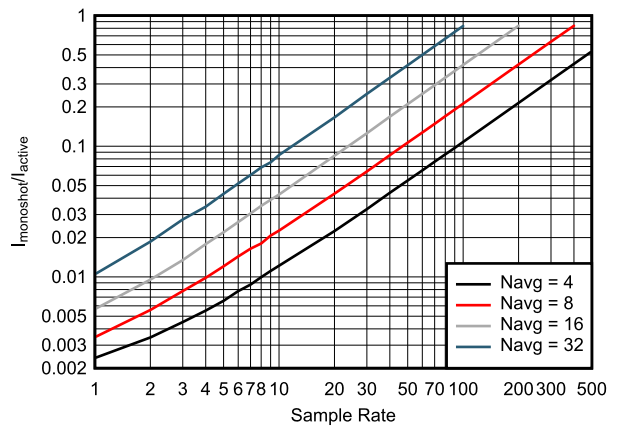


图 9. 单稳态模式下的 IOVDD 电源电流

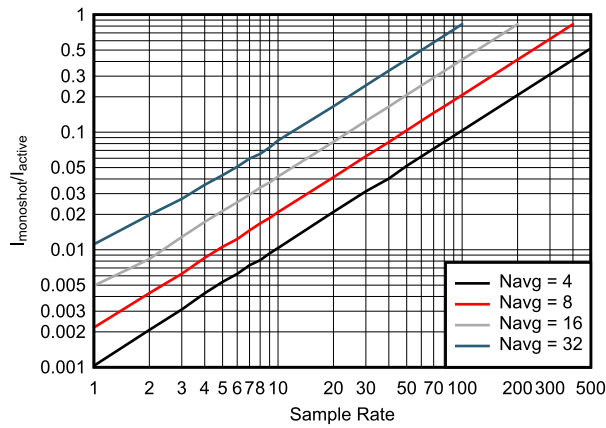


图 10. 单稳态模式下的照明电源电流

6.7.3 带有内部 LDO 的单稳态模式

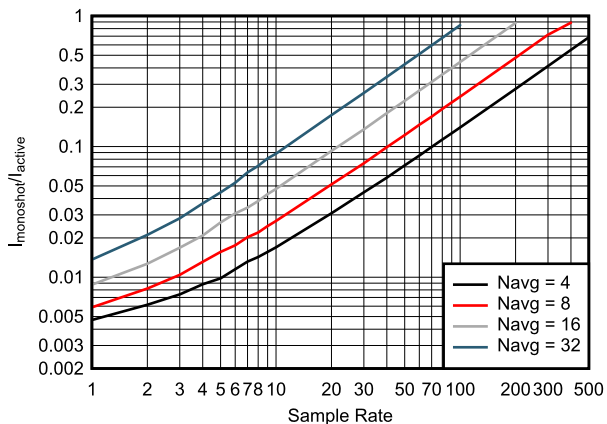


图 11. 带有内部 LDO 的单稳态模式下的 AVDD3 电源电流

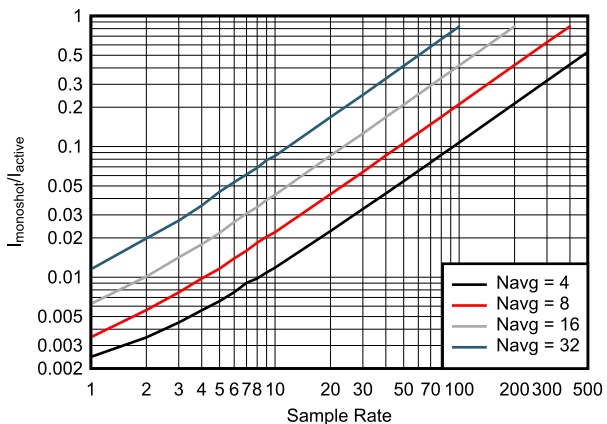


图 12. 带有内部 LDO 的单稳态模式下的 IOVDD 电源电流

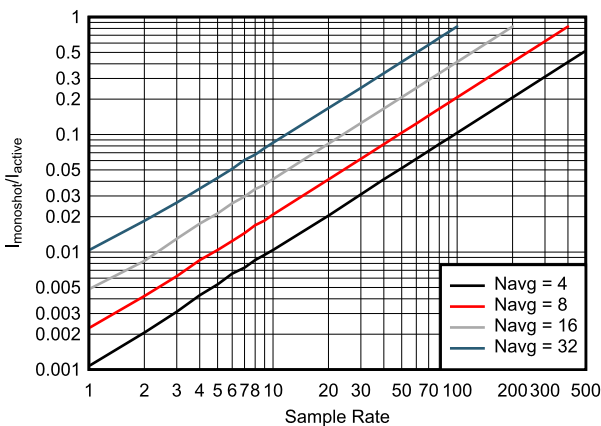


图 13. 带有内部 LDO 的单稳态模式下的照明电源电流

## 7 详细 说明

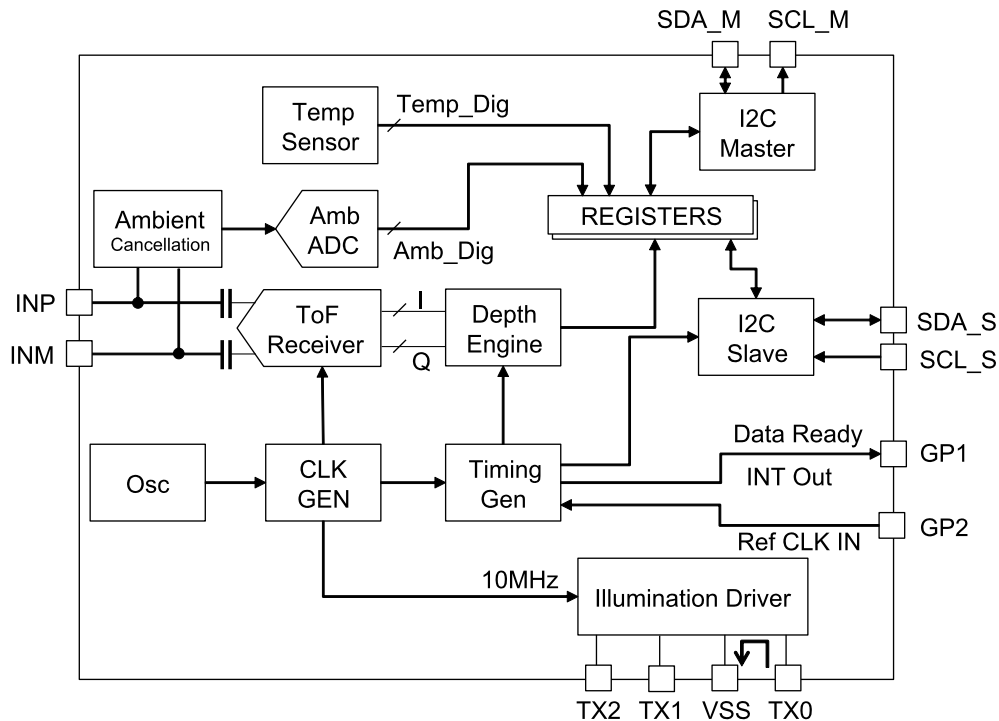
### 7.1 概述

OPT3101 器件是一款基于飞行时间 (ToF) 原理并使用主动照明的完全集成型模拟前端 (AFE)。OPT3101 AFE 连接到外部照明器 (LED、VCSEL 或激光器) 以传输调制光信号, 而反射的信号由连接到 AFE 输入端的外部光电二极管接收。AFE 和深度引擎将接收到的信号转换为幅度和相位信息。此输出将存储在寄存器中, 进而可通过器件 I<sup>2</sup>C 接口读出。

OPT3101 AFE 具有以下几块:

- 时序发生器: 为传感器、照明和深度处理器生成定序信号
- ToF 接收器 AFE
- 照明驱动器
- 深度引擎: 计算相位和幅度
- 用于配置的 I<sup>2</sup>C 从器件以及用于主机处理器的器件寄存器输出数据接口
- 用于外部温度监测的 I<sup>2</sup>C 主器件以及来自外部 EEPROM 的自动加载寄存器

### 7.2 功能框图



### 7.3 特性 说明

#### 7.3.1 时序发生器

时序发生器 (TG) 生成每个帧的时序信号。TG 具有以下功能:

- 帧率控制
- 定序

支持以下各种工作模式:

- 持续或单稳态模式
- 自动高动态范围 (HDR) 模式或非 HDR 模式
- 单 LED 或多 LED 模式

## 特性说明 (接下页)

下面说明了不同的工作模式。

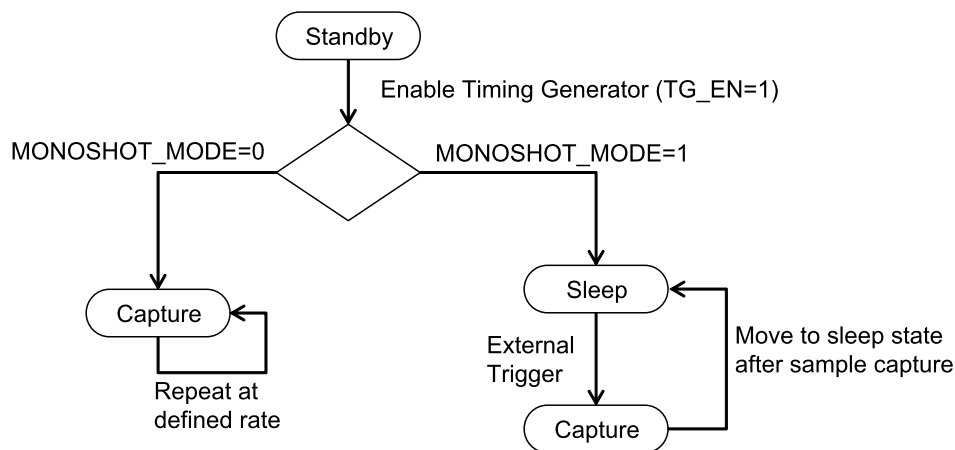


图 14. 持续和单稳态模式

### 7.3.1.1 持续工作模式

在此模式下，器件以事先编程的采样率持续运行。非 HDR 模式和自动 HDR 模式中提供了有关帧时序的更多详细说明。

### 7.3.1.2 单稳态模式

单稳态模式即低功耗模式。在此模式下，器件处于深度睡眠状态并等待外部触发。采样可由  $\overline{\text{RST\_MS}}$  引脚（低电平有效）触发器或寄存器触发器 (MONOSHOT\_BIT) 启动。触发时，器件退出关断状态，等待事先编程的延迟时间 (POWERUP\_DELAY) 后启动一个帧，捕获指定数量 (MONOSHOT\_NUMFRAME) 的样本，然后进入深度睡眠状态以省电。只有在完成当前帧捕获后才会响应新的中断。帧捕获期间的任何中断都将被丢弃。图 15 显示了使用  $\overline{\text{RST\_MS}}$  引脚触发器时的单稳态模式的时序图。通过设置 POWERUP\_DELAY 寄存器可以延迟从触发开始的帧启动。触发和采样开始之间的延迟（图 15 中的 FR\_VD 信号）为  $(64 \times \text{POWERUP\_DELAY} + 2) \times t_{\text{CLK}}$ 。器件退出深度睡眠状态需要最少 0.4ms 的延迟。最多可以将延迟编程为 26.2ms。此模式还可用于从外部主机进行同步捕获。

$\overline{\text{RST\_MS}}$  引脚是一个用于复位和单稳态触发的双用途引脚。对于复位，请提供大于 30 $\mu\text{s}$  的脉冲持续时间。对于单稳态触发，请提供小于 1 $\mu\text{s}$  且大于 100ns 的脉冲持续时间。

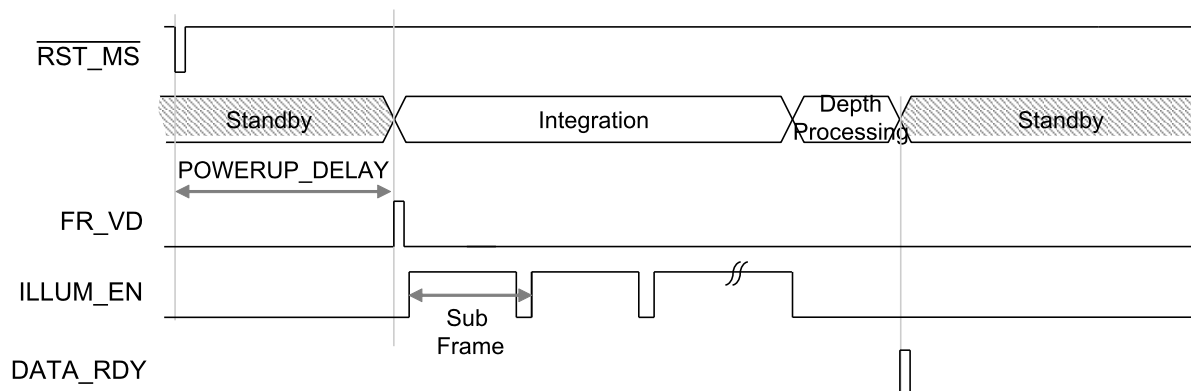


图 15. 使用  $\overline{\text{RST\_MS}}$  时的引脚触发式单稳态模式的时序

对于寄存器触发式单触发模式，主机将 1 写入中断寄存器 (MONOSHOT\_BIT) 来启动采样。一旦第 N 个样本的数据准备就绪，器件就会自动清除中断寄存器位并进入深度睡眠状态。

特性说明 (接下页)

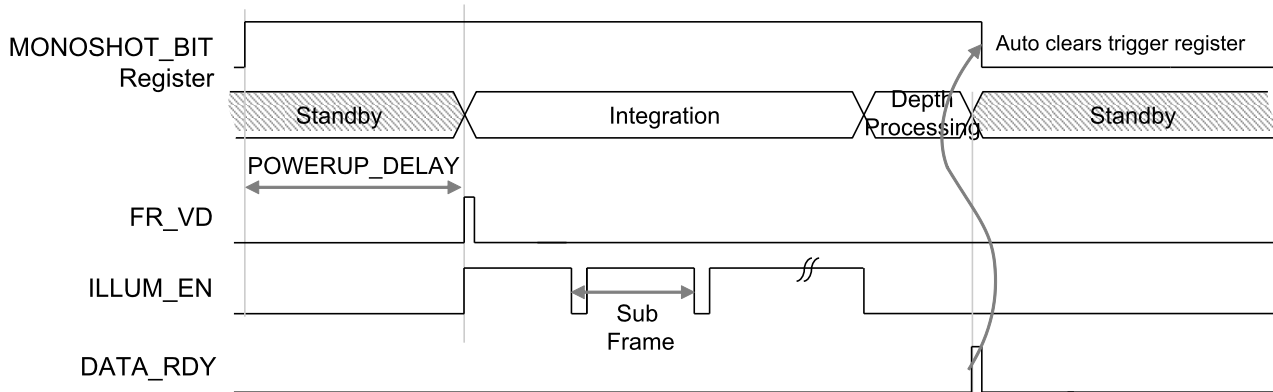


图 16. 寄存器 (MONOSHOT\_BIT) 触发式单稳态模式的时序

表 1. 单稳态模式寄存器设置

| 参数                | 地址         | 说明   |
|-------------------|------------|--|
| MONOSHOT_MODE     | 27h[1:0]   | 0 : 持续模式   3: 单稳态模式   其他值 : 无效   |
| MONOSHOT_NUMFRAME | 27h[7:2]   | 每次触发时要捕获的帧数。   |
| POWERUP_DELAY     | 26h[23:10] | 用于编程从外部触发到帧起始 (FRAME_VD) 的延迟的寄存器。<br>延迟 = (64 × POWERUP_DELAY + 2) × t <sub>CLK</sub> , t <sub>CLK</sub> = 25ns。 |
| MONOSHOT_BIT      | 0h[23]     | 单稳态触发寄存器。<br>写入 1 开始采样。采样完成后, 此位自动清零。  |

7.3.1.3 非 HDR 模式

在此模式下, 对照明驱动器使用固定 LED 电流。图 17 显示了帧时序。每个帧分成多个子帧, 子帧数可介于 1 到 2<sup>12</sup> 之间。每个子帧是 10,000 个 40MHz 的时钟, 相当于 4kHz 的子帧速率。在每个子帧中, 有 8192 个时钟是光电二极管信号积分时间, 剩余的时间用于处理信号以及计算幅度和相位。通过将帧中的子帧数设置为 1 (NUM\_SUB\_FRAMES = 0), 便能以 4kHz 的最高帧率运行器件。

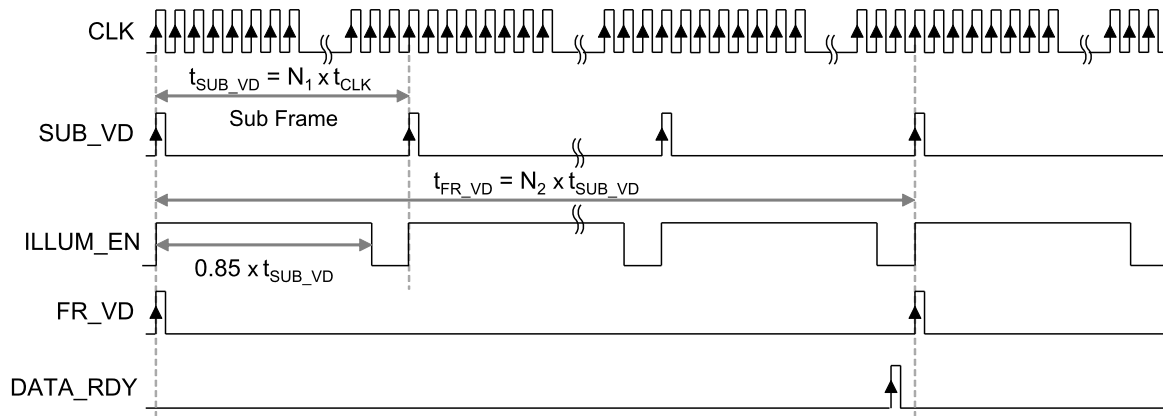
$$\text{Sample Rate} = \frac{4000}{1 + \text{NUM\_SUB\_FRAMES}} \tag{1}$$

表 2. 采样率配置寄存器

| 参数                 | 地址         | 说明  |
|--------------------|------------|---|
| NUM_SUB_FRAMES     | 9Fh[11:0]  | 帧中的子帧总数。每个子帧为 0.25ms。<br>帧中的子帧数 = NUM_SUB_FRAMES + 1。<br>此数量必须大于或等于 NUM_AVG_SUB_FRAMES。 |
| NUM_AVG_SUB_FRAMES | 9Fh[23:12] | 指定帧中要平均的子帧数。平均子帧的数量应为 2 的幂次方<br>平均子帧数 = NUM_AVG_SUB_FRAMES + 1。                         |

如果平均子帧的数量不是 2 的幂次方, 则输出幅度 AMP\_OUT 将根据公式 2 进行缩放。这只是一个数字比例因子, 不会影响测量的距离噪声。建议使用的平均子帧数应为 2 的幂次方。

$$\text{Amplitude Scaling Factor} = \frac{1 + \text{NUM\_AVG\_SUB\_FRAMES}}{2^{\lceil \log_2(1 + \text{NUM\_AVG\_SUB\_FRAMES}) \rceil}} \tag{2}$$



- (1)  $N_1 = 10,000$  ; 子帧中的 40MHz 时钟数。
- (2)  $N_2 = \text{NUM\_SUB\_FRAMES} + 1$  是帧中的子帧数，可编程为 1 到  $2^{12}$  之间。

图 17. 帧时序图

### 7.3.1.4 自动 HDR 模式

在此模式下，序列发生器在两个照明驱动器电流之间切换，从而根据信号饱和度和幅度阈值下限来扩展动态范围。工作原理如图 18 所示。当照明驱动器电流处于高位并且幅度超过饱和阈值 HDR\_THR\_HIGH 时，照明驱动器将切换到较低电流。当照明驱动器电流处于低位并且测出的幅度低于下限阈值 HDR\_THR\_LOW 时，照明驱动器将切换到较高电流。

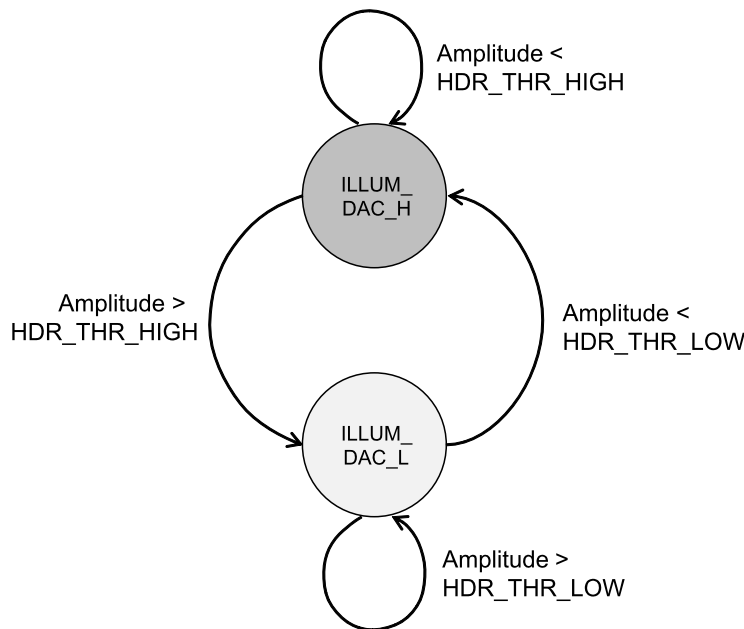
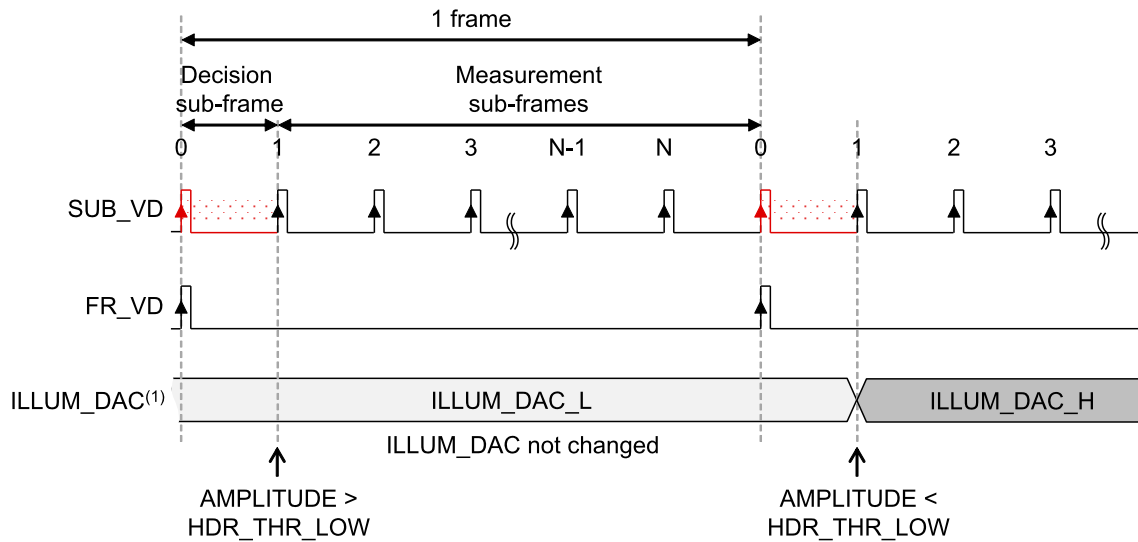


图 18. 自动 HDR 模式：状态图

图 19 显示了 HDR 模式的帧时序图。在此模式下，第一子帧信息用于做出关于输出有效性的决定。如果第一个子帧输出有效，则应将相同的照明 DAC 用于帧的其余部分，否则照明驱动器切换到第二个照明 DAC 电流。



(1) 适用于特定场景的照明驱动器 DAC 切换如图所示。

图 19. 自动 HDR 模式帧时序图

应根据公式 3 选择 HDR 模式的幅度阈值。两个照明驱动器 DAC 电流的选择取决于最终应用。

$$\frac{\text{HDR\_THR\_HIGH}}{\text{HDR\_THR\_LOW}} > \frac{\text{ILLUM\_DAC\_H}}{\text{ILLUM\_DAC\_L}} \quad (3)$$

HDR\_THR\_HIGH 是 HDR 切换的饱和阈值，应设置为略低于实际饱和幅度（HDR 应在 AFE 模拟路径饱和之前触发）。HDR\_THR\_LOW 是精度阈值，低于该幅度的距离精度较差。图 20 显示了 HDR 随距离变化的运行情况。在靠近传感器的距离处使用的照明 DAC 电流较低。当物体远离传感器时，一旦幅度低于下限阈值（HDR\_THR\_LOW），ILLUM\_DAC 就会切换到更高的值。在切换点，根据公式 3 选择 DAC 电流来确保非饱和。当物体靠近传感器时，一旦幅度达到饱和水平（HDR\_THR\_HIGH），ILLUM\_DAC 就会切换到更低的值。在此过渡期间，ILLUM\_DAC\_L 的幅度高于 HDR\_THR\_LOW。

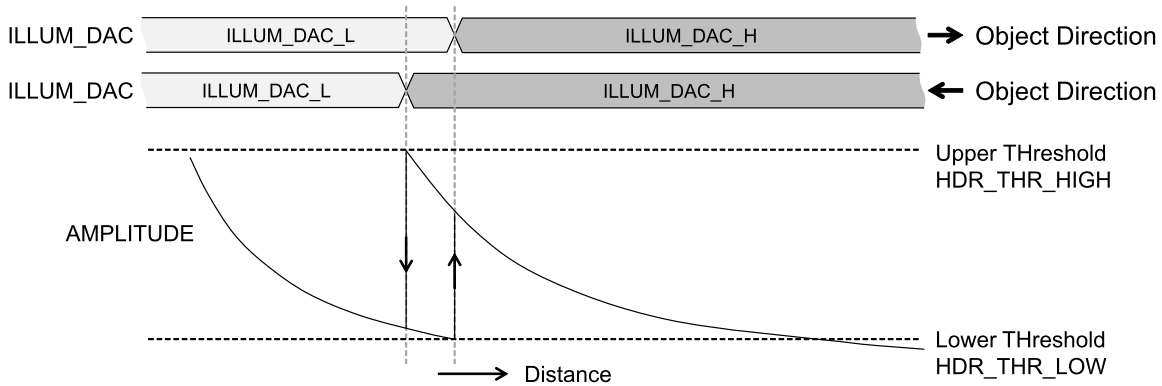


图 20. HDR 模式随距离变化的运行情况

表 3. HDR 模式配置寄存器

| 参数              | 地址      | 说明   |
|-----------------|---------|--|
| EN_ADAPTIVE_HDR | 2Ah[15] | 启用自适应 HDR 模式。<br>在此模式下，帧中的最小子帧数为 2 (NUM_SUB_FRAMES = 1)                |
| SEL_HDR_MODE    | 2Ah[16] | 当 EN_ADAPTIVE_HDR = 0 时，选择要使用的电流。<br>0 – ILLUM_DAC_L   1 – ILLUM_DAC_H |



表 3. HDR 模式配置寄存器 (接下页)

| 参数              | 地址                     | 说明  |
|-----------------|------------------------|---|
| HDR_THR_HIGH    | 2Bh[15:0]              | 高 DAC 电流 (ILLUM_DAC_H) 情况下的自动 HDR 的饱和幅度阈值<br>写入值 27000  |
| HDR_THR_LOW     | 2Ch[15:0]              | 低 DAC 电流 (ILLUM_DAC_L) 情况下的自动 HDR 的精度阈值<br>= HDR_THR_HIGH × (ILLUM_DAC_L/ILLUM_DAC_H) × (1/1.2) |
| ILLUM_DAC_L_TX0 | 29h[4:0]               | TX0 通道的 ILLUM_DAC_L   |
| ILLUM_DAC_H_TX0 | 29h[9:5]               | TX0 通道的 ILLUM_DAC_H   |
| ILLUM_DAC_L_TX1 | 29h[14:10]             | TX1 通道的 ILLUM_DAC_L   |
| ILLUM_DAC_H_TX1 | 29h[19:15]             | TX1 通道的 ILLUM_DAC_H   |
| ILLUM_DAC_L_TX2 | 29h[23:20]、2Ah<br>[23] | TX2 通道的 ILLUM_DAC_L   |
| ILLUM_DAC_H_TX2 | 2Ah[22:18]             | TX2 通道的 ILLUM_DAC_H   |

### 7.3.1.5 多通道模式

OPT3101 AFE 最多支持三个独立的照明通道。在给定的时间点只能激活一个照明通道。在多通道模式下，照明驱动器跨样本在不同引脚 (TX0、TX1 和 TX2) 之间切换电流。切换序列是可编程的 (TX\_SEQ\_REG)。在单通道模式下，可通过 SEL\_TX\_CH 选择要使用的通道。如表 3 所示，每个照明通道都具有独立的电流可编程性。此模式可与持续模式、单稳态模式、非 HDR 模式或自动 HDR 模式组合使用。

表 4. 多 LED 配置寄存器

| 寄存器          | 地址        | 说明   |
|--------------|-----------|--|
| EN_TX_SWITCH | 2Ah[0]    | 允许在照明通道 TX0、TX1、TX2 之间切换。                                      |
| SEL_TX_CH    | 2Ah[2:1]  | 禁用切换时选择 ILLUM 通道。  |
| TX_SEQ_REG   | 2Ah[14:3] | 在此寄存器中存储 ILLUM 通道切换序列。<br>例如，寄存器值：2-1-0-2-1-0。序列将是 0-1-2-0-1-2 |

每个照明通道都将获得单独的校准寄存器，从而支持同一系统中的每个通道具有不同电流。

### 7.3.2 AFE

如图 21 所示，二极管电流将容性耦合到 AFE。AFE 处理输入信号并产生输入信号的数字化同相分量和正交相位分量。AFE 具有 200nA 峰峰值的满标量电流，并支持高达 6pF 的光电二极管电容。

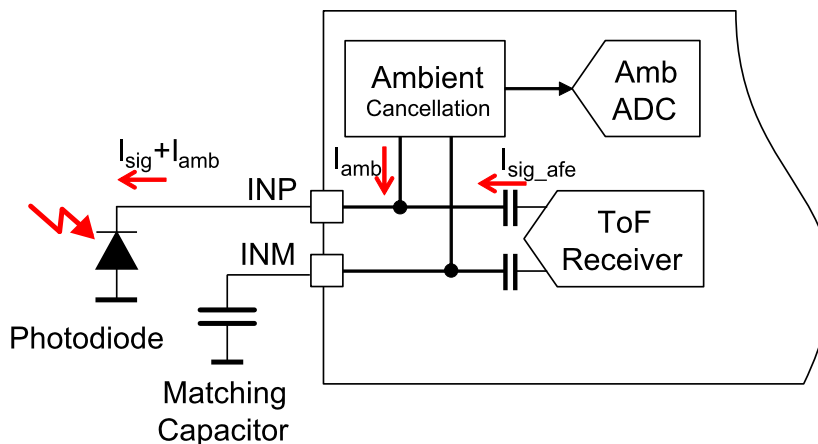


图 21. AFE，光电二极管接口

给定信号电流和采样率时的信噪比 (SNR) 可通过以下公式计算得出。

$$SNR = \frac{I_{SIG\_AFE}}{I_{noise} \times \sqrt{BW}} = \frac{I_{SIG\_AFE}}{94.8 \text{ pA} / \sqrt{(NUM\_AVG\_SUB\_FRAMES + 1)}}$$

其中

- $I_{sig\_afe}$  = 进入 AFE 的信号电流
- $I_{noise}$  = AFE 的输入基准电流本底噪声  
=  $1.5 \text{ pA}/\sqrt{\text{Hz}}$ ，其中的  $I_{AMB\_MAX}=20\mu\text{A}$  且  $C_{PD}= 2\text{pF}$  ( 图 2 )
- $BW$  = 信号测量带宽

$$\sigma_{\text{phase}} = \frac{1}{\text{SNR}} \text{radians}$$

其中

- $\sigma_{\text{phase}}$  = 相位标准偏差 ( 以弧度为单位 )
- $\text{SNR}$  根据公式 4 计算得出

$$\sigma_{\text{distance}} = \frac{c / (2f_{\text{MOD}})}{2\pi} \times \frac{1}{\text{SNR}} \text{meters}$$

其中

- $\sigma_{\text{distance}}$  = 距离标准偏差 ( 以米为单位 )
- $c$  = 光速
- $f_{\text{MOD}}$  = 10MHz，调制频率

例如，AFE 信号电流为 20nA 峰峰值 (-20dBFS) 且帧率为 125Hz (NUM\_AVG\_SUB\_FRAMES = 31) 时， $\text{SNR} = 1193 = 61.5\text{dB}$ 。此情况下的深度噪声标准偏差为  $\sigma_{\text{distance}} = 15\text{m}/(2\pi)/1193 = 2\text{mm}$ 。

### 7.3.3 环境消除

环境消除电路提供直流和低频二极管电流，同时将二极管偏置为 1V。图 22 显示了环境消除电路的频率响应。频率低于  $f_{c2}$  的二极管电流具有二阶抑制。对于  $I_{AMB\_MAX\_SEL} = 0$  ( 支持  $20\mu\text{A}$  环境电流 )，转角频率  $f_{c2}$  设计为 50kHz。低于频率  $f_{c1}$  ( 大约为 10Hz ) 时，衰减变为一阶。因此，对于 1kHz 的频率，抑制将是  $(50\text{kHz}/1\text{kHz}) \times 2 = 2500 = 68\text{dB}$ 。

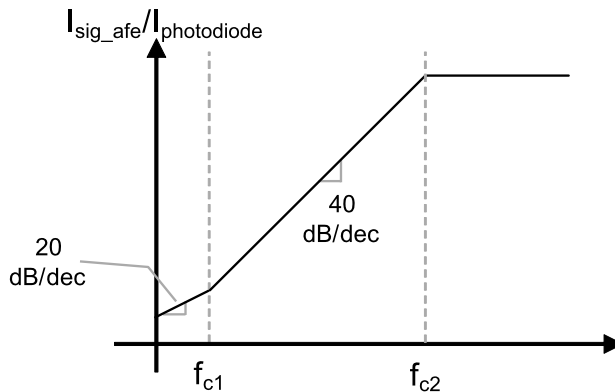


图 22. 环境消除电路频率响应

如表 5 所示，支持的最大环境电流可编程为  $10\mu\text{A}$  至  $200\mu\text{A}$  之间的值。如图 2 所示，环境消除块的噪声贡献随着环境电流支持的增加而增加。对于低环境系统，应使用较低的最大环境支持值来降低环境消除的噪声贡献。此外，还使用环境消除模块输出端的 ADC (AMB\_DATA) 将环境电流转换为数字形式。环境 ADC 分辨率为  $0.104\mu\text{A}/\text{LSB}$  且支持  $20\mu\text{A}$ 。环境 ADC 分辨率与支持的最大环境电流成线性比例。可使用公式 7 根据 AMB\_DATA 计算环境电流。

$$I_{\text{AMB}} = \frac{\text{AMB\_DATA} - \text{AMB\_CALIB}}{192} \times I_{\text{AMB\_MAX}}$$

其中

- $I_{\text{AMB\_MAX}}$  = 支持的最大环境电流。如表 5 所示
- $\text{AMB\_CALIB}$  = 在黑暗中的环境 ADC 输出。典型值为 64，可能因器件之间少量代码的差异而不同。

表 5. 环境消除寄存器设置

| 参数           | 地址       | 说明  |
|--------------|----------|---|
| IAMB_MAX_SEL | 72h[7:4] | 选择最大环境电流支持值<br>0 : 20µA   5 : 10µA   10 : 33µA   11 : 50µA   12 : 100µA   14 : 200µA   其他值 : 无效 |

### 7.3.4 振荡器

系统时钟是使用片上振荡器产生的，并在整个温度范围内具有高稳定性。此振荡器将修整到 80MHz 的标称频率（在 ±3% 范围内）。为了实现精确的距离转换，此频率以数字方式修整为 10 位精度。此外，该器件可以接受外部参考时钟，并校正片上振荡器的变化，从而进行持续背景频率校准。

### 7.3.5 CLKGEN

CLKGEN 从振荡器获取时钟并产生各个块所需的时钟。CLKGEN 为照明驱动器产生 10MHz 时钟。照明 CLK 的相位可按照 16 个阶跃步改变。这一特性对于由方波调制产生的相位非线性校正很有用。理想方波解调的相位非线性度约为 ±4 度。OPT3101 有一个滤波器可抑制方波较高阶的谐波，且产生的非线性度很小，为 ±0.5 度。对于去重叠，CLKGEN 还为照明时钟产生 10 × (6/7) MHz 或 10 × (6/5) MHz 的额外频率。

表 6. 用于更改照明相位的寄存器设置

| 参数                | 地址       | 说明  |
|-------------------|----------|---|
| SHIFT_ILLUM_PHASE | 71h[6:3] | 用于产生不同照明时钟相位的模式。<br>照明时钟相位 = SHIFT_ILLUM_PHASE × 22.5 度 |

### 7.3.6 照明驱动器

图 23 显示了照明驱动器框图。该照明驱动器支持三个照明通道。相同的电流源将复用到三个通道上。在任何给定时间只能使用一个通道。

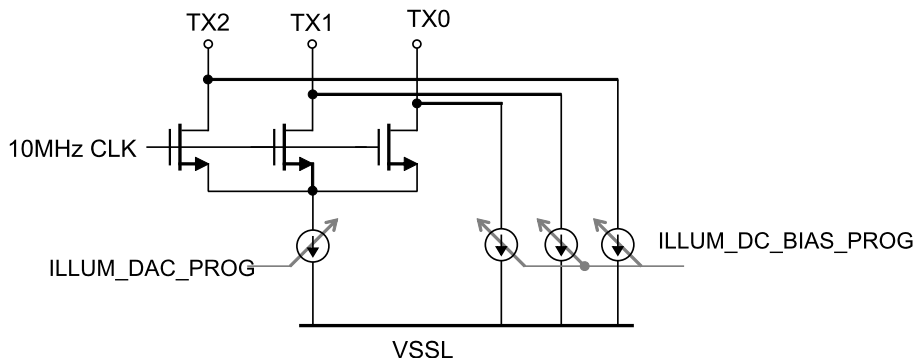


图 23. 照明驱动器框图

如表 7 所示，可使用 5 位 DAC 对照明驱动器电流进行编程。DAC 的阶跃大小也可通过使用 ILLUM\_SCALE 从 1.4mA 缩放到 5.6mA。此外，还提供了直流偏置电流选项。如果系统需要非常小的切换照明电流，则直流偏置会很有用。使用 ILLUM\_DC\_CURR\_DAC，即可按照 0.5mA 的阶跃将此直流偏置编程为 0.5mA 至 7.5mA 之间的值。

表 7. 照明驱动器寄存器设置

| 寄存器               | 地址         | 说明   |
|-------------------|------------|--|
| EN_LED_DRV        | 79h[0]     | 启用照明驱动器  |
| ILLUM_DAC_L_TX0   | 29h[4:0]   | TX0 通道的照明驱动器电流 DAC 寄存器 ILLUM_DAC_L。照明电流 = ILLUM_DAC_L_TX0 × DAC 阶跃                           |
| ILLUM_DAC_H_TX0   | 29h[9:5]   | TX0 通道的照明驱动器电流 DAC 寄存器 ILLUM_DAC_H。照明电流 = ILLUM_DAC_L_TX0 × DAC 阶跃                           |
| ILLUM_SCALE_L_TX0 | 2Bh[18:16] | 缩放 ILLUM_DAC_L_TX0 的照明电流 DAC 阶跃<br>0 : 5.6mA   1 : 4.2mA   2 : 2.8mA   3 : 1.4mA   其他值 : 无效。 |
| ILLUM_SCALE_H_TX0 | 2Bh[21:19] | 缩放 ILLUM_DAC_H_TX0 的照明电流 DAC 阶跃<br>0 : 5.6mA   1 : 4.2mA   2 : 2.8mA   3 : 1.4mA   其他值 : 无效。 |

表 7. 照明驱动器寄存器设置 (接下页)

| 寄存器               | 地址        | 说明   |
|-------------------|-----------|--|
| ILLUM_DC_CURR_DAC | 79h[11:8] | 对照明驱动器直流偏置电流进行编程<br>直流电流 = 0.5mA × ILLUM_DC_CURR_DAC |

### 7.3.7 深度引擎

深度引擎根据接收信号的同相分量和正交相位分量来计算相位和幅度。深度引擎还执行以下校准：

- 相位偏移
- 随温度变化的相位校正
- 串扰
- 频率
- 方波非线性度
- 随环境变化的相位校正

如需了解详细的校准程序，请参阅《OPT3101 距离传感器系统校准》

表 8. 相位偏移校正寄存器

| 参数                    | 地址        | 说明                                  |
|-----------------------|-----------|-------------------------------------|
| EN_PHASE_CORR         | 43h [0]   | 启用相位偏移校正                            |
| PHASE_OFFSET_HDR0_TX0 | 42h[15:0] | 电流为 ILLUM_DAC_L_TX0 时，TX0 照明通道的相位偏移 |
| PHASE_OFFSET_HDR1_TX0 | 51h[15:0] | 电流为 ILLUM_DAC_H_TX0 时，TX0 照明通道的相位偏移 |
| PHASE_OFFSET_HDR0_TX1 | 52h[15:0] | 电流为 ILLUM_DAC_L_TX1 时，TX1 照明通道的相位偏移 |
| PHASE_OFFSET_HDR1_TX1 | 53h[15:0] | 电流为 ILLUM_DAC_H_TX1 时，TX1 照明通道的相位偏移 |
| PHASE_OFFSET_HDR0_TX2 | 54h[15:0] | 电流为 ILLUM_DAC_L_TX2 时，TX2 照明通道的相位偏移 |
| PHASE_OFFSET_HDR1_TX2 | 55h[15:0] | 电流为 ILLUM_DAC_H_TX2 时，TX2 照明通道的相位偏移 |

表 9. 相位温度系数寄存器

| 参数                       | 地址                     | 说明  |
|--------------------------|------------------------|---|
| EN_TEMP_CORR             | 43h[1]                 | 启用相位校正                                      |
| SCALE_PHASE_TEMP_COEFF   | 43h[8:6]               | 调整温度系数的比例因子                                 |
| TMAIN_CALIB_HDR0_TX0     | 47h[11:0]              | 电流为 ILLUM_DAC_L_TX0 时，TX0 照明通道的传感器偏移的校准温度   |
| TEMP_COEFF_MAIN_HDR0_TX0 | 45h[11:0]              | 电流为 ILLUM_DAC_L_TX0 时，TX0 照明通道的传感器温度的相位温度系数 |
| TMAIN_CALIB_HDR1_TX0     | 48h[11:0]              | 电流为 ILLUM_DAC_H_TX0 时，TX0 照明通道的传感器偏移的校准温度   |
| TEMP_COEFF_MAIN_HDR1_TX0 | 2Dh[11:0]              | 电流为 ILLUM_DAC_H_TX0 时，TX0 照明通道的传感器温度的相位温度系数 |
| TMAIN_CALIB_HDR0_TX1     | 49h[11:0]              | 电流为 ILLUM_DAC_L_TX1 时，TX1 照明通道的传感器偏移的校准温度   |
| TEMP_COEFF_MAIN_HDR0_TX1 | 2Dh[23:12]             | 电流为 ILLUM_DAC_L_TX1 时，TX1 照明通道的传感器温度的相位温度系数 |
| TMAIN_CALIB_HDR1_TX1     | 41h[23:12]             | 电流为 ILLUM_DAC_H_TX1 时，TX1 照明通道的传感器偏移的校准温度   |
| TEMP_COEFF_MAIN_HDR1_TX1 | 2Fh[23:16]、30h [23:20] | 电流为 ILLUM_DAC_H_TX1 时，TX1 照明通道的传感器温度的相位温度系数 |
| TMAIN_CALIB_HDR0_TX2     | 3Fh[11:0]              | 电流为 ILLUM_DAC_L_TX2 时，TX2 照明通道的传感器偏移的校准温度   |
| TEMP_COEFF_MAIN_HDR0_TX2 | 31h[23:16]、32h [23:20] | 电流为 ILLUM_DAC_L_TX2 时，TX2 照明通道的传感器温度的相位温度系数 |
| TMAIN_CALIB_HDR1_TX2     | 45h[23:12]             | 电流为 ILLUM_DAC_H_TX2 时，TX2 照明通道的传感器偏移的校准温度   |
| TEMP_COEFF_MAIN_HDR1_TX2 | 33h[23:16]、34h [23:20] | 电流为 ILLUM_DAC_H_TX2 时，TX2 照明通道的传感器温度的相位温度系数 |

表 10. 外部温度传感器的相位温度系数寄存器

| 参数                        | 地址         | 说明                    |
|---------------------------|------------|-----------------------|
| TILLUM_CALIB_HDR0_TX0     | 47h[23:12] | 外部温度传感器的校准温度          |
| TEMP_COEFF_ILLUM_HDR0_TX0 | 46h[11:0]  | 使用外部温度传感器时的照明的相位温度系数。 |
| TILLUM_CALIB_HDR1_TX0     | 48h[23:12] | 外部温度传感器的校准温度          |

**表 10. 外部温度传感器的相位温度系数寄存器 (接下页)**

| 参数                        | 地址                    | 说明                    |
|---------------------------|-----------------------|-----------------------|
| TEMP_COEFF_ILLUM_HDR1_TX0 | 51h[23:16]、52h[23:20] | 使用外部温度传感器时的照明的相位温度系数。 |
| TILLUM_CALIB_HDR0_TX1     | 49h[23:12]            | 外部温度传感器的校准温度          |
| TEMP_COEFF_ILLUM_HDR0_TX1 | 53h[23:16]、54h[23:20] | 使用外部温度传感器时的照明的相位温度系数。 |
| TILLUM_CALIB_HDR1_TX1     | 43h[23:12]            | 外部温度传感器的校准温度          |
| TEMP_COEFF_ILLUM_HDR1_TX1 | 55h[23:16]、56h[23:20] | 使用外部温度传感器时的照明的相位温度系数。 |
| TILLUM_CALIB_HDR0_TX2     | 3Fh[23:12]            | 外部温度传感器的校准温度          |
| TEMP_COEFF_ILLUM_HDR0_TX2 | 57h[23:16]、58h[23:20] | 使用外部温度传感器时的照明的相位温度系数。 |
| TILLUM_CALIB_HDR1_TX2     | 46h[23:12]            | 外部温度传感器的校准温度          |
| TEMP_COEFF_ILLUM_HDR1_TX2 | 59h[23:16]、5Ah[23:20] | 使用外部温度传感器时的照明的相位温度系数。 |

**表 11. 依赖于环境的相位校正寄存器**

| 寄存器                        | 地址         | 说明                     |
|----------------------------|------------|------------------------|
| AMB_PHASE_CORR_PWL_X0      | B8h[9:0]   | 随环境进行的 PWL 相位校正的第一个拐点  |
| AMB_PHASE_CORR_PWL_X1      | B9h[19:10] | 随环境进行的 PWL 相位校正的第二个拐点  |
| AMB_PHASE_CORR_PWL_X2      | B9h[9:0]   | 随环境进行的 PWL 相位校正的第三个拐点  |
| AMB_PHASE_CORR_PWL_COEFF0  | 0Ch[23:16] | 随环境进行的 PWL 相位校正的第一段的斜率 |
| AMB_PHASE_CORR_PWL_COEFF1  | B4h[7:0]   | 随环境进行的 PWL 相位校正的第二段的斜率 |
| AMB_PHASE_CORR_PWL_COEFF2  | B4h[15:8]  | 随环境进行的 PWL 相位校正的第三段的斜率 |
| AMB_PHASE_CORR_PWL_COEFF3  | B4h[23:16] | 随环境进行的 PWL 相位校正的第四段的斜率 |
| SCALE_AMB_PHASE_CORR_COEFF | B5h[2:0]   | 用于基于环境的 PWL 相位校正的比例因子。 |

**表 12. 内部串扰校正寄存器**

| 寄存器                   | 地址         | 说明  |
|-----------------------|------------|---|
| INT_XTALK_CALIB       | 2Eh[4]     | 设置此位时，器件将初始化内部电串扰测量。<br>使用以下序列：<br>INT_XTALK_CALIB = 1<br>延迟（至少 $5 \times 2^{\text{XTALK\_FILT\_TIME\_CONST}}$ 帧）<br>INT_XTALK_CALIB = 0<br>请参阅《OPT3101 距离传感器系统校准》。 |
| XTALK_FILT_TIME_CONST | 2Eh[23:20] | 串扰滤波的时间常数。时间常数 $\tau = 2^{\text{XTALK\_FILT\_TIME\_CONST}}$ 帧。应留出至少 $5\tau$ 来让串扰测量值趋稳。  |
| USE_XTALK_FILT_INT    | 2Eh[5]     | 为内部串扰测量选择滤波器或直接采样。<br>0 – 直接采样，1 – 滤波器  |
| USE_XTALK_REG_INT     | 2Eh[6]     | 为内部串扰选择寄存器值或内部校准值<br>0 – 校准值，1 – 寄存器值   |
| IPHASE_XTALK_INT_REG  | 3D[15:0]   | 内部串扰的同相分量寄存器  |
| QPHASE_XTALK_INT_REG  | 3E[15:0]   | 内部串扰的正交相位分量寄存器  |
| IPHASE_XTALK          | 3Bh[23:0]  | 只读寄存器。同相分量。通过 IQ_READ_DATA_SEL 可以选择读出不同的值   |
| QPHASE_XTALK          | 3Ch[23:0]  | 只读寄存器。正交相位分量。通过 IQ_READ_DATA_SEL 可以选择读出不同的值   |
| IQ_READ_DATA_SEL      | 2Eh[11:9]  | IPHASE_XTALK、QPHASE_XTALK 的多路复用器选择<br>0 – 内部串扰   1 – 照明串扰   2 – 原始 I、Q   3 – 16 位帧计数器   |
| INT_XTALK_REG_SCALE   | 2E[16:14]  | 内部串扰寄存器的比例因子（IPHASE_XTALK_INT_REG，QPHASE_XTALK_INT_REG）。因子 = $2^{\text{INT\_XTALK\_REG\_SCALE}}$  |

表 13. 照明串扰校正寄存器

| 寄存器                       | 地址        | 说明   |
|---------------------------|-----------|--|
| ILLUM_XTALK_CALIB         | 2Eh[12]   | 设置此位时，器件将初始化照明串扰测量。该测量应该在屏蔽光电二极管的情况下进行，以便不接收调制光。<br>使用以下序列：<br>ILLUM_XTALK_CALIB = 1<br>延迟 (至少 $5 \times 2^{\text{XTALK\_FILT\_TIME\_CONST}}$ 帧)<br>ILLUM_XTALK_CALIB = 0<br>请参阅《OPT3101 距离传感器系统校准》。 |
| USE_XTALK_FILT_ILLUM      | 2Eh[7]    | 为照明串扰测量选择滤波器或直接采样。<br>0 – 直接采样，1 – 滤波器   |
| USE_XTALK_REG_ILLUM       | 2Eh[8]    | 为照明串扰校正选择寄存器值或内部校准值。<br>0 – 校准值，1 – 寄存器值   |
| ILLUM_XTALK_REG_SCALE     | 2E[19:17] | 照明串扰寄存器 (IPHASE_XTALK_REG_HDR<i>TX<j>、QPHASE_XTALK_REG_HDR<i>TX<j>; i = 0, 1, j = 0, 1, 2) 的比例因子。因子 = $2^{\text{INT\_XTALK\_REG\_SCALE}}$  |
| IPHASE_XTALK_REG_HDR0_TX0 | 2Fh[15:0] | 电流为 ILLUM_DAC_L_TX0 时，TX0 通道的照明串扰同相分量寄存器   |
| QPHASE_XTALK_REG_HDR0_TX0 | 30h[15:0] | 电流为 ILLUM_DAC_L_TX0 时，TX0 通道的照明串扰正交相位分量寄存器   |
| IPHASE_XTALK_REG_HDR1_TX0 | 31h[15:0] | 电流为 ILLUM_DAC_H_TX0 时，TX0 通道的照明串扰同相分量寄存器   |
| QPHASE_XTALK_REG_HDR1_TX0 | 32h[15:0] | 电流为 ILLUM_DAC_H_TX0 时，TX0 通道的照明串扰正交相位分量寄存器   |
| IPHASE_XTALK_REG_HDR0_TX1 | 33h[15:0] | 电流为 ILLUM_DAC_L_TX1 时，TX1 通道的照明串扰同相分量寄存器   |
| QPHASE_XTALK_REG_HDR0_TX1 | 34h[15:0] | 电流为 ILLUM_DAC_L_TX1 时，TX1 通道的照明串扰正交相位分量寄存器   |
| IPHASE_XTALK_REG_HDR1_TX1 | 35h[15:0] | 电流为 ILLUM_DAC_H_TX1 时，TX1 通道的照明串扰同相分量寄存器   |
| QPHASE_XTALK_REG_HDR1_TX1 | 36h[15:0] | 电流为 ILLUM_DAC_H_TX1 时，TX1 通道的照明串扰正交相位分量寄存器   |
| IPHASE_XTALK_REG_HDR0_TX2 | 37h[15:0] | 电流为 ILLUM_DAC_L_TX2 时，TX2 通道的照明串扰同相分量寄存器   |
| QPHASE_XTALK_REG_HDR0_TX2 | 38h[15:0] | 电流为 ILLUM_DAC_L_TX2 时，TX2 通道的照明串扰正交相位分量寄存器   |
| IPHASE_XTALK_REG_HDR1_TX2 | 39h[15:0] | 电流为 ILLUM_DAC_H_TX2 时，TX2 通道的照明串扰同相分量寄存器   |
| QPHASE_XTALK_REG_HDR1_TX2 | 3Ah[15:0] | 电流为 ILLUM_DAC_H_TX2 时，TX2 通道的照明串扰正交相位分量寄存器   |

表 14. 频率校正寄存器

| 寄存器                 | 地址         | 说明   |
|---------------------|------------|--|
| EN_AUTO_FREQ_COUNT  | 0Fh[21]    | 确定用于频率校正的值<br>0 – 修整值<br>1 – 频率校准的测量值  |
| EN_FLOOP            | 0Fh[22]    | 启用频率校准块。   |
| EN_FREQ_CORR        | 0Fh[23]    | 启用相位输出的频率校正  |
| REF_COUNT_LIMIT     | 0Fh[14:0]  | 此字段用于设置参考时钟计数的限制。<br>向此寄存器写入值 = $(40 \times 10^6 / 2^{\text{SYS\_CLK\_DIVIDER}}) / f_{\text{EXT}}$             |
| SYS_CLK_DIVIDER     | 0Fh[20:17] | 编程系统时钟分频器以进行频率校准。应调整此寄存器，使其更接近外部参考频率。默认值为 10，系统时钟 = $40\text{MHz} / 2^{10} = 39.0625\text{kHz}$ ，接近 32.768kHz。 |
| EN_CONT_FCALIB      | 10h[15]    | 启用持续频率校准。<br>0 – 仅当 START_FREQ_CALIB = 1 时才测量频率<br>1 – 持续测量频率。   |
| FREQ_COUNT_READ_REG | 10h[14:0]  | 读取用于保存频率校正值的寄存器。   |
| START_FREQ_CALIB    | 0Fh[16]    | 开始频率校准。  |

表 15. 相位非线性校正寄存器

| 寄存器                 | 地址         | 说明   |
|---------------------|------------|--|
| EN_NL_CORR          | 4Ah[0]     | 启用方波非线性校正  |
| SCALE_NL_CORR_COEFF | 4Ah[19:18] | 非线性校正系数 ( $A^*_{\text{COEFF\_HDR}} * TX^*$ ) 的比例因子 |
| A0_COEFF_HDR0_TX0   | 4Ah[17:2]  | 方波非线性校正的 0 阶系数                                     |
| A1_COEFF_HDR0_TX0   | 4Bh[15:0]  | 方波非线性校正的 1 阶系数                                     |
| A2_COEFF_HDR0_TX0   | 4Ch[15:0]  | 方波非线性校正的 2 阶系数                                     |
| A3_COEFF_HDR0_TX0   | 4D[15:0]   | 方波非线性校正的 3 阶系数                                     |



**表 15. 相位非线性校正寄存器 (接下页)**

| 寄存器               | 地址                      | 说明             |
|-------------------|-------------------------|----------------|
| A4_COEFF_HDR0_TX0 | 4Eh[15:0]               | 方波非线性校正的 4 阶系数 |
| A0_COEFF_HDR1_TX0 | A2[15:0]                | 方波非线性校正的 0 阶系数 |
| A1_COEFF_HDR1_TX0 | A7[15:0]                | 方波非线性校正的 1 阶系数 |
| A2_COEFF_HDR1_TX0 | AC[15:0]                | 方波非线性校正的 2 阶系数 |
| A3_COEFF_HDR1_TX0 | B1[15:0]                | 方波非线性校正的 3 阶系数 |
| A4_COEFF_HDR1_TX0 | AA[23:16]、AB<br>[23:16] | 方波非线性校正的 4 阶系数 |

### 7.3.8 输出数据

相位和幅度信息存储在寄存器中，并可使用 I<sup>2</sup>C 接口从其中读出。在计算通用 I/O ( GP1 或 GP2 ) 的深度信息 ( 可用于触发主机从器件读取数据 ) 后，器件可将数据做好准备。可使用公式 8 根据相位计算距离。PHASE\_OUT 的单个代码为 228.7μm。

$$\text{Distance} = \frac{\text{PHASE\_OUT}}{2^{16}} \times \frac{c}{2f_{\text{MOD}}} \text{ meters}$$

其中

- c = 光速
  - f<sub>MOD</sub> = 10MHz，调制频率
- (8)

除了信号的相位和幅度外，环境 ADC 输出和温度传感器输出也存储在寄存器中。所有输出数据都存储在连续寄存器 8、9 和 10 中。

**表 16. 输出数据寄存器**

| 寄存器           | 23               | 22           | 21       | 20                 | 19         | 18            | 17            | 16              | 15               | 14            | 13 | 12 | 11            | 10 | 9 | 8             | 7               | 6 | 5 | 4 | 3 | 2 | 1 | 0 |
|---------------|------------------|--------------|----------|--------------------|------------|---------------|---------------|-----------------|------------------|---------------|----|----|---------------|----|---|---------------|-----------------|---|---|---|---|---|---|---|
| <b>REG 8</b>  | FRAME_COUNT0     | AMB_OVL_FLAG | MOD_FREQ | FRAME_STATUS       | TX_CHANNEL |               | HDR_MODE      | PHASE_OVER_FLOW | PHASE_OUT [15:8] |               |    |    |               |    |   |               | PHASE_OUT [7:0] |   |   |   |   |   |   |   |
| <b>REG 9</b>  | DEALIAS_BIN[3:0] |              |          | PHASE_OVER_FLOW_F2 |            | SIG_O_VL_FLAG | FRAME_COUNT 1 |                 | AMP_OUT[15:8]    |               |    |    |               |    |   |               | AMP_OUT[7:0]    |   |   |   |   |   |   |   |
| <b>REG 10</b> | TMAIN[11:4]      |              |          |                    |            |               | TMAIN[3:0]    |                 |                  | AMB_DATA[9:6] |    |    | AMB_DATA[5:0] |    |   | FRAME_COUNT 2 |                 |   |   |   |   |   |   |   |

**表 17. 输出数据寄存器 说明**

| 字段             | 位         | 说明            |
|----------------|-----------|---------------|
| PHASE_OUT      | 08h[15:0] | 最终校准的相位。      |
| PHASE_OVERFLOW | 08h[16]   | 频率校正期间的相位溢出。  |
| AMP_OUT        | 09h[15:0] | 信号的幅度。        |
| SIG_OVL_FLAG   | 09h[18]   | 用于指示信号饱和的过载标志 |
| AMB_OVL_FLAG   | 08h[22]   | 用于指示环境饱和的过载标志 |

表 17. 输出数据寄存器 说明 (接下页)

| 字段                 | 位          | 说明  |
|--------------------|------------|---|
| HDR_MODE           | 08h[17]    | 指示使用的照明驱动器 DAC 电流。0 : ILLUM_DAC_L   1 : ILLUM_DAC_H                   |
| TX_CHANNEL         | 08h[19:18] | 指示使用的照明通道 TX0/TX1/TX2。  |
| FRAME_STATUS       | 08h[20]    | 0 = 无效帧   1 = 有效帧。在串扰测量期间，帧可能无效。                                      |
| MOD_FREQ           | 08h[21]    | 指示使用的频率。0 : 10MHz   1 : 去混叠频率 ( 10MHz × 6/7 或 10MHz × 6/5 )           |
| FRAME_COUNT0       | 08h[23]    | 帧计数器 LSB 位 [0]  |
| FRAME_COUNT1       | 09h[17:16] | 帧计数器位 [2:1]   |
| FRAME_COUNT2       | 0Ah[1:0]   | 帧计数器位 [4:3]。帧计数器 = FRAME_COUNT2 × 8 + FRAME_COUNT1 × 2 + FRAME_COUNT0 |
| DEALIAS_BIN        | 09h[23:20] | 去混叠模式下的距离量化单元   |
| PHASE_OVER_FLOW_F2 | 09h[19]    | 在频率校正期间的第二调制频率的相位溢出。  |
| AMB_DATA           | 0Ah[11:2]  | 环境 ADC 输出。指示环境光。在没有环境光的条件下，AMB_DATA 通常为 64。                           |
| TMAIN              | 0Ah[23:12] | 温度传感器输出<br>温度 (°C) = (TMAIN/8) – 256                                  |

### 7.3.9 通用 I/O

有两个通用 I/O 可用于呈现各种数字信号，如 DATA\_RDY、FRAME\_VD、ILLUM\_CLK、ILLUM\_EN。GP2 还可用作外部时钟参考的输入引脚，用于器件片上振荡器频率校准。

表 18. GPIO 配置寄存器

| 寄存器           | 地址        | 说明   |
|---------------|-----------|--|
| GPO1_MUX_SEL  | 78h[8:6]  | 选择 GP1 输出多路复用器的信号。<br>0 : DVSS   2 : DIG_GPO_0   3 : DIG_GPO_1   7 : ILLUM_CLK   其他值 : 无效  |
| GPIO1_OBUF_EN | 78h[12]   | 启用 GP1 引脚的输出缓冲器  |
| GPIO2_IBUF_EN | 78h[16]   | 启用 GP2 引脚的输入缓冲器。外部参考时钟应连接到此引脚以进行频率校准。  |
| GPIO2_OBUF_EN | 78h[15]   | 启用 GP2 引脚的输出缓冲器  |
| GPO2_MUX_SEL  | 78h[11:9] | 选择 GP2 输出多路复用器的信号。<br>0 : DVSS   2 : DIG_GPO_0   3 : DIG_GPO_1   7 : ILLUM_EN_TX0   其他值 : 无效   |
| DIG_GPO_SEL0  | 0Bh[3:0]  | 可在 GP1 或 GP2 上呈现的数字信号 DIG_GPO_0 的多路复用器选择位<br>0 : FRAME_VD   1 : SUB_VD   4 : SEQUENCER_INTERRUPT<br>8 : COMP_STATUS   9 : DATA_RDY   10 : FRAME_COUNTER_LSB   其他值 : 无效 |
| DIG_GPO_SEL1  | 0Bh[7:4]  | 可在 GP1 或 GP2 上呈现的数字信号 DIG_GPO_1 的多路复用器选择位<br>0 : FRAME_VD   1 : SUB_VD   4 : SEQUENCER_INTERRUPT<br>8 : COMP_STATUS   9 : DATA_RDY   10 : FRAME_COUNTER_LSB   其他值 : 无效 |

### 7.3.10 温度传感器

该器件具有内部温度传感器，用于监测传感器核心的温度。温度传感器的测量范围为 -25°C 至 125°C。此温度传感器的输出可通过寄存器 TMAIN 访问。此结果可用于相位温度补偿。

### 7.3.11 片上稳压器

AFE 有一个内部稳压器，用于从 AVDD3 电源产生 1.8V 电源 ( AVDD、DVDD )。在此模式下，只要一个 3.3V 电源便足以让器件运行。由于电力来自 3.3V 的 AVDD、DVDD 电源，因此功耗更高。REG\_MODE 引脚可控制稳压器。将此引脚连接到 IOVDD 可以启用稳压器模式。在非稳压器模式下，REG\_MODE 引脚应连接到 IOVSS。图 177 显示了该稳压器的框图。应在引脚 AVDD 和 DVDD 上连接一个最小 100nF 的去耦电容器。AVDD 上的去耦电容器应连接到 AVSS，而 DVDD 上的去耦电容器应连接到 IOVSS。



### 7.3.12 序列发生器

AFE 具有片上序列发生器，可用于执行各种操作。表 19 中列出了序列发生器命令。每条指令为 12 位，其中的前四个 MSB 位作为操作码，后八个位作为操作数。序列发生器可以执行幅度或相位与寄存器阈值 COMPARE\_REG1、COMPARE\_REG2 的比较，并生成信号 COMP\_STATUS (可以通过 DIG\_GPO\_SEL0 = 8 和 gpo1\_mux\_sel = 2 设置在 GP1 上观察到此信号)。可以使用 COMP\_IN\_SEL 来选择比较输入类型。序列发生器每个样本执行一条命令。执行命令的序列发生器中断可以在数据准备好之后和下一个样本开始之前置于样本的开头或样本的末尾。可以使用 TG\_SEQ\_INT\_START、TG\_SEQ\_INT\_END、TG\_SEQ\_INT\_MASK\_START 和 TG\_SEQ\_INT\_MASK\_END 寄存器对序列发生器中断进行编程。TG\_SEQ\_INT\_START 和 TG\_SEQ\_INT\_END 用于定义子帧内中断脉冲的位置。TG\_SEQ\_INT\_MASK\_START 和 TG\_SEQ\_INT\_MASK\_END 用于定义启用脉冲的子帧。

序列发生器的一些用例包括：

- 切换发送器通道
- 根据与定义的阈值之间的相位或幅度比较结果生成中断
- 根据与迟滞之间的相位或幅度比较结果生成中断
- 使用四个照明驱动器电流来扩展动态范围
- 执行去混叠操作以将距离范围从 15m 延伸到 75m。

**表 19. 序列发生器命令**

| 操作码       | 功能          | 说明  |
|-----------|-------------|---|
| 0000      | NOP         | 操作数指示应该执行 NOP 的周期数。0 表示 1 个周期，1 表示 2 个周期，以此类推。例如，0000-0000 1111 表示在接下来的 16 个周期中，序列发生器不执行任何操作。   |
| 0001      | WRITE       | 此命令将操作数写入 STATUS_OUT 寄存器。例如，0001-0110 0110 在 STATUS_OUT 端口 0110 01100 上生成值。STATUS_OUT 端口映射到表 20 中列出的特定关键寄存器。仅当 EN_PROCESSOR_VALUES = 1 时，STATUS_OUT 值才会覆盖寄存器值。          |
| 0010      | GOTO        | 程序计数器 (PC) 转到操作数指示的行。此命令对循环很有用。下一条命令在下一个序列发生器中断处执行。例如，0010-0000 0000 将 PC 设置为程序存储器的第一行，从而在循环中执行指令。  |
| 0011      | DGOTO       | 在此命令中，仅当 STATUS_IN_REG 位为 1 时，PC 才会转到操作数指示的行。否则，PC 将保持相同的命令，直到 STATUS_IN_REG 寄存器值变为 1。下一条命令在下一个帧 VD 处执行。例如，0011-0000 0000 会暂停程序，直到 STATUS_IN_REG 位设置为 1。执行此设置后，循环将重新开始。 |
| 0100      | DrGOTO      | 在此指令中，PC 不经过任何延迟而直接进入操作数指示的行。这种情况下还会执行下一条指令。下一条命令在同一个帧 VD 处执行。  |
| 0101      | COMP0       | 在此命令中，CPU 比较 COMP_IN 和 COMPARE_REG1。如果 COMP_IN ≤ COMPARE_REG1，程序计数器将保持原样，且 COMP_STATUS 端口为 0。如果比较失败，程序计数器将移动到操作数指示的行，且 COMP_STATUS 变为 1。                                |
| 0110      | COMP0_INV   | 与 COMP 类似，但使用的比较为：COMP_IN ≥ COMPARE_REG2  |
| 0111      | COMP_WINDOW | 在此命令中，PC 永远保持相同的命令。如果 (COMP_IN ≥ COMPARE_REG1) 且 (COMP_IN ≤ COMPARE_REG2)，则 COMP_STATUS 变为 1，否则 COMP_STATUS = 0。  |
| 1000      | COMP2       | 如果 (COMP_IN ≥ COMPARE_REG1) 且 (COMP_IN ≤ COMPARE_REG2)，则 COMP_STATUS 变为 1，否则 COMP_STATUS = 0。如果条件为 TRUE，则程序计数器保持相同的命令，否则移动到操作数指示的行。                                     |
| 1001      | COMP3       | 与 COMP2 相似。不同之处在于，无论比较结果如何，程序计数器都会移动到操作数指向的指令。如果满足比较要求，则 COMP_STATUS 设置为 1，否则设置为 0。   |
| 1010      | COMP_HYST   | 在此命令中，PC 永远保持相同的命令。比较中存在迟滞。如果 (COMP_IN ≤ COMPARE_REG1)，则 COMP_STATUS = 0，否则如果 (COMP_IN ≥ COMPARE_REG2)，则 COMP_STATUS = 1。   |
| 1011      | COMP1       | 在此命令中，CPU 比较 COMP_IN 和 COMPARE_REG1。如果 COMP_IN ≤ COMPARE_REG1，程序计数器将保持原样，且 COMP_STATUS 端口为 0。如果比较失败，程序计数器将移动到操作数指示的行，且 COMP_STATUS 变为 1。执行此命令并在同一中断处移至下一条命令。            |
| 1100      | COMP1_INV   | 与 COMP1 类似，但使用的比较为 COMP_IN ≥ COMPARE_REG2。序列发生器执行此命令并在同一中断处移至下一条命令。   |
| 1101–1111 | 无效          |   |

表 20. 序列发生器 STATUS\_OUT 寄存器映射

| STATUS_OUT | 寄存器映射            |
|------------|------------------|
| [0]        | INT_XTALK_CALIB  |
| [1]        | EN_DEALIAS_MEAS  |
| [2]        | START_FREQ_CALIB |
| [4:3]      | SEL_TX_CH        |
| [5]        | SEL_HDR_MODE     |
| [7:6]      | 无效               |

表 21. 序列发生器寄存器

| 寄存器                  | 地址                     | 说明   |
|----------------------|------------------------|--|
| COMP_IN_SEL          | 13h[2:0]               | 选择用于 comp_in 的值。<br>0 : AMP_OUT   1 : DEALIAS_BIN   2 : 去混叠模式下的相位输出  <br>3 : PHASE_OUT |
| COMPARE_REG1         | 13h[18:3]              | 序列发生器比较阈值 1  |
| COMPARE_REG2         | 14h[15:0]              | 序列发生器比较阈值 2  |
| EN_SEQUENCER         | 14h[16]                | 启用序列发生器。   |
| EN_PROCESSOR_VALUES  | 14h[17]                | 使用处理器值而不是寄存器值。   |
| STATUS_IN_REG        | 14h[18]                | 此寄存器用于控制 CPU 中的程序流   |
| DIS_INTERRUPT        | 14h[19]                | 禁用可触发序列发生器的中断。   |
| COMMAND0 至 COMMAND19 | 15h[11:0] 至 1Eh[23:12] | 序列发生器命令寄存器。共有 20 个命令寄存器可用。   |

7.3.12.1 中断输出

序列发生器使用表 19 中列出的比较命令来支持各种中断输出模式。表 22 列出了使用 COMP\_WINDOW 时使用序列发生器产生中断输出的寄存器设置，相应的中断输出如图 24 所示。要使用与迟滞的比较 (COMP\_HYST)，请使用 COMMAND0 = 0xA00，其余设置与使用 COMP\_WINDOW 时保持相同。

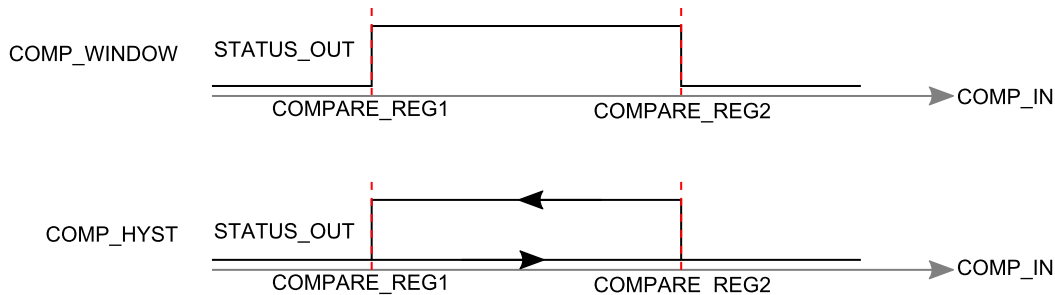


图 24. 使用不同比较命令的中断输出

表 22. 使用序列发生器产生中断输出的寄存器设置

| 参数                    | 值                  | 说明                          |
|-----------------------|--------------------|-----------------------------|
| 序列发生器中断信号             |                    |                             |
| TG_SEQ_INT_START      | 9850               | 数据就绪后，在最后一个平均子帧的末尾设置序列发生器中断 |
| TG_SEQ_INT_END        | 9858               |                             |
| TG_SEQ_INT_MASK_START | NUM_AVG_SUB_FRAMES |                             |
| TG_SEQ_INT_MASK_END   | NUM_AVG_SUB_FRAMES |                             |
| 序列发生器命令               |                    |                             |

表 22. 使用序列发生器产生中断输出的寄存器设置 (接下页)

| 参数                           | 值      | 说明   |
|------------------------------|--------|--|
| COMMAND0                     | 0x700  | COMP_WINDOW。<br>当距离介于下限 (COMPARE_REG1) 和上限 (COMPARE_REG2) 之间时, COMP_STATUS = 1, 否则 COMP_STATUS = 0 |
| <b>获取 GP1 上的 COMP_STATUS</b> |        |  |
| GPIO1_OBUF_EN                | 1      | 启用 GP1 输出缓冲器。  |
| GPO1_MUX_SEL                 | 3      | 选择 GP1 上的 DIG_GPO_1  |
| GPO_SEL1                     | 8      | 选择 DIG_GPO_1 上的 COMP_STATUS  |
| <b>比较设置</b>                  |        |  |
| COMP_IN_SEL                  | 1      | 选择用于比较输入 COMP_IN 的幅度 PHASE_OUT   |
| COMPARE_REG1                 | PHASE1 | 对应于距离 (相位) 下限阈值的相位   |
| COMPARE_REG2                 | PHASE2 | 对应于距离 (相位) 上限阈值的相位   |
| <b>序列发生器使能</b>               |        |  |
| EN_SEQUENCER                 | 1      | 启用序列发生器。<br>只应在 TG_EN = 0 时更改序列发生器使能。在更改此寄存器之前, 请禁用 TG (TG_EN = 0), 修改此寄存器, 然后启用 TG (TG_EN = 1)。   |
| EN_PROCESSOR_VALUES          | 1      | 启用处理器值以控制 STATUS_OUT 寄存器位。   |

7.3.12.2 采用序列发生器的超级 HDR 模式

片上序列发生器可用于通过四个照明电流来扩展动态范围。图 25 显示了显示使用序列发生器实现的超级 HDR 模式的状态图。对于此示例, 应按以下顺序对照明驱动器电流进行编程:  $I_{ILLUM\_H\_TX1} > I_{ILLUM\_L\_TX1} > I_{ILLUM\_H\_TX0} > I_{ILLUM\_L\_TX0}$ 。表 23 列出了使用序列发生器在超级 HDR 模式下运行该器件的寄存器设置。HDR\_THR\_LOW 应由下面列出的两个自适应 HDR 设置中的最小值确定。

- $HDR\_THR\_HIGH \times ILLUM\_DAC\_L\_TX0 / ILLUM\_DAC\_H\_TX0$
- $HDR\_THR\_HIGH \times ILLUM\_DAC\_L\_TX1 / ILLUM\_DAC\_H\_TX1$

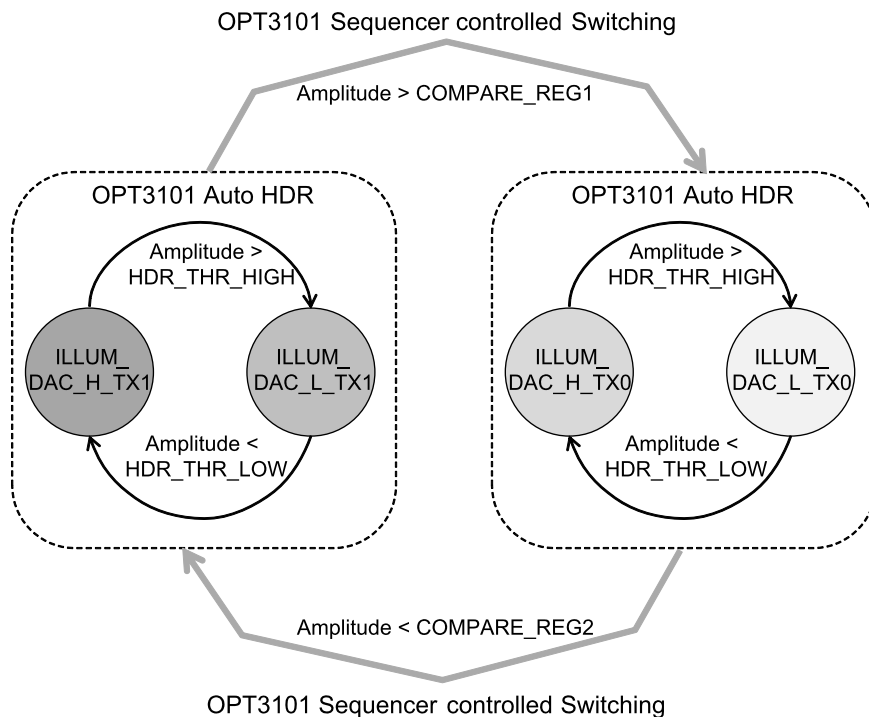


图 25. 采用序列发生器的超级 HDR 模式：状态图

表 23. 将序列发生器用于超级 HDR 模式的寄存器设置

| 参数                    | 值                  | 说明  |
|-----------------------|--------------------|---|
| 序列发生器中断信号             |                    |   |
| TG_SEQ_INT_START      | 9850               | 数据就绪后，在最后一个平均子帧的末尾设置序列发生器中断   |
| TG_SEQ_INT_END        | 9858               |   |
| TG_SEQ_INT_MASK_START | NUM_AVG_SUB_FRAMES |   |
| TG_SEQ_INT_MASK_END   | NUM_AVG_SUB_FRAMES |   |
| 序列发生器命令               |                    |   |
| COMMAND0              | 0x108              | 将照明设置为通道 TX1  |
| COMMAND1              | 0xB02              | COMP1 命令。<br>如果 COMP_IN > COMPARE_REG1，移动到 COMMAND2。  |
| COMMAND2              | 0x100              | 将照明设置为通道 TX0  |
| COMMAND3              | 0xC00              | COMP1_INV 命令。<br>如果 COMP_IN < COMPARE_REG2，移动到 COMMAND0。                                      |
| 比较设置                  |                    |   |
| COMP_IN_SEL           | 0                  | 选择用于 COMP_IN 的幅度 AMP_OUT  |
| COMPARE_REG1          | HDR_THR_HIGH + 500 | 应大于 HDR 上限阈值：HDR_THR_HIGH   |
| COMPARE_REG2          | HDR_THR_LOW - 500  | 应小于 HDR 下限阈值 HDR_THR_LOW。   |
| 序列发生器使能               |                    |   |
| EN_SEQUENCER          | 1                  | 启用序列发生器。<br>只应在 TG_EN = 0 时更改序列发生器使能。在更改此寄存器之前，请禁用 TG (TG_EN = 0)，修改此寄存器，然后启用 TG (TG_EN = 1)。 |
| EN_PROCESSOR_VALUES   | 1                  | 启用处理器值以控制 STATUS_OUT 寄存器位。  |

## 7.4 编程

OPT3101 器件支持使用 I<sup>2</sup>C 接口对寄存器进行读写访问。该器件还具有 I<sup>2</sup>C 主机，可用于连接外部温度传感器或外部 EEPROM。

### 7.4.1 I<sup>2</sup>C 从器件

可以使用 SDA\_S 和 SCL\_S 器件引脚来访问 I<sup>2</sup>C 从器件接口。I<sup>2</sup>C 接口支持高达 400kHz 的总线速度。此器件的从器件地址为 1011A<sub>2</sub>A<sub>1</sub>A<sub>0</sub>。使用 A0、A1 和 A2 引脚可以配置该地址。默认情况下，A0、A1 和 A2 被拉至 AVDD 电源，且默认地址为 1011 111。要更改地址，请将这些引脚连接到 AVDD 或 AVSS 电源。寄存器访问可以是单个 R/W 或连续 R/W，且寄存器地址自动递增。

表 24. I<sup>2</sup>C 从器件配置寄存器

| 字段          | 位      | 说明                                       |
|-------------|--------|--|
| I2C_CONT_RW | 00h[6] | 允许使用器件 I <sup>2</sup> C 从器件地址来连续读取/写入寄存器 |

各个寄存器在此器件中的长度为 24 位。但是，寄存器读取/写入是以八个位的块为单位。在每次 8 位传输之后，从器件在读取时希望获得来自主器件的确认，或者在写入的情况下给出确认。图 26 显示了寄存器写入操作的 I<sup>2</sup>C 时序。

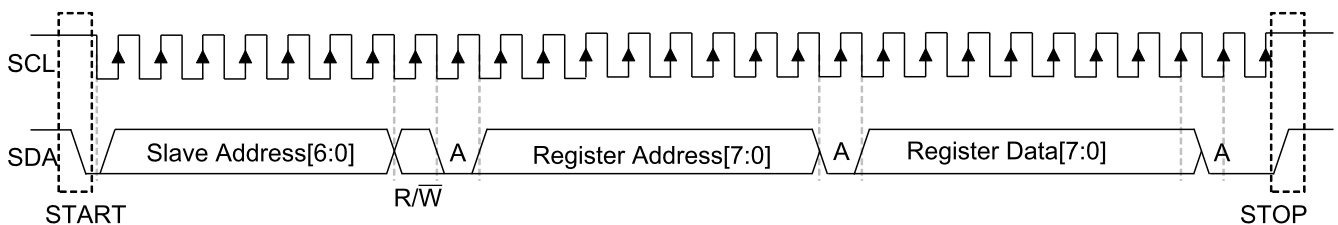
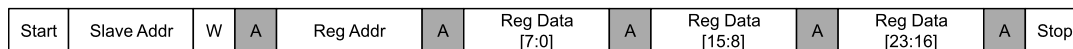


图 26. I<sup>2</sup>C 寄存器写入示例

例如，要将 0x654321 写入任何寄存器，数据应分为三个字节，并按如下顺序排列：0x21、0x43、0x65。在读取模式下也采用相同的排序。收到的数据的第一个字节对应于 [7:0]，然后是 [15:8]，再然后是 [23:16]。图 27 显示了不同的读取/写入模式。

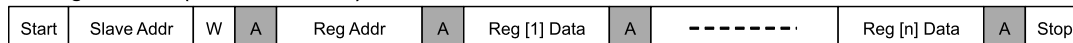
I<sup>2</sup>C register write



I<sup>2</sup>C register read



I<sup>2</sup>C register write (continuous mode)



I<sup>2</sup>C register read (continuous mode)

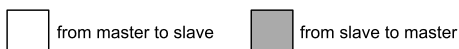


图 27. I<sup>2</sup>C 从器件接口 R/W 模式

7.4.2 I<sup>2</sup>C 主器件

OPT3101 器件还有一个 I<sup>2</sup>C 主器件用于在加电期间通过 I<sup>2</sup>C 接口从外部存储器 (I<sup>2</sup>C 地址为 1010 000 的 EEPROM) 读取校准和配置寄存器。该器件还可以通过 I<sup>2</sup>C 接口 (默认地址 1001 000) 从外部温度传感器读取温度。表 25 列出了用于配置 I<sup>2</sup>C 主机的寄存器设置。

表 25. I<sup>2</sup>C 主器件寄存器设置

| 参数                  | 位          | 说明  |
|---------------------|------------|---|
| TSENS_SLAVE0        | 02h[6:0]   | I <sup>2</sup> C 从器件地址。<br>在多通道照明工作模式下，根据用于读取外部温度值的通道来选择温度传感器从器件地址 (TX0 : TSENS_SLAVE0, TX1 : TSENS_SLAVE1, TX2 : TSENS_SLAVE2) |
| I2C_HOST_EN         | 01h[19]    | 启用 I <sup>2</sup> C 主机  |
| FRAME_VD_TRIG       | 01h[17]    | 每个帧 VD 触发 I <sup>2</sup> C 主机运行   |
| I2C_TRIG_REG        | 01h[18]    | 通过向此寄存器写入值来手动触发 I <sup>2</sup> C 主机   |
| I2C_NUM_TRAN        | 03h[17]    | 0 : 1 个事务   1 : 2 个事务   |
| I2C_RW              | 01h[21:20] | 0 : 写入   1 : 读取<br>LSB : 第一个事务<br>MSB : 第二个事务   |
| I2C_NUM_BYTES_TRAN1 | 07h[17:16] | 0 : 1 个字节   1 : 2 个字节   |
| I2C_NUM_BYTES_TRAN2 | 05h[23:22] | 0 : 1 个字节   1 : 2 个字节   |
| I2C_WRITE_DATA1     | 03h[16:9]  | I <sup>2</sup> C 写入事务的第一个字节<br>8 位寄存器地址   |
| I2C_WRITE_DATA2     | 07h[7:0]   | I <sup>2</sup> C 写入事务的第二个字节<br>要写入的 8 位寄存器数据  |
| I2C_SEL_READ_BYTES  | 07h[19:18] | 选择读取数据的字节。<br>0 : 7:0   1 : 15:8   2 : 23:16   3 : 31:24  |
| I2C_READ_DATA       | 03h[7:0]   | 可通过此寄存器访问 I <sup>2</sup> C 主机读取数据。  |

### 7.4.2.1 外部温度传感器

可通过内部寄存器 (TSENS\_SLAVE0、TSENS\_SLAVE1、TSENS\_SLAVE2) 配置温度传感器地址。此传感器可用于校准随温度变化的系统参数。如果使用外部照明驱动器，则需要外部温度传感器。通常，如果使用内部照明驱动器，则片上温度传感器就足够了。每帧都会刷新温度读数。该器件最多支持将三个温度传感器与三个照明通道相关联。在每个温度传感器上执行单字节或双字节读取操作来读取相应的温度。如果要求在温度代码变化时实现具有较小跳跃的精确温度校正，建议使用 TI 的 TMP102 器件，这是一款 12 位温度传感器。如果温度校正精度要求较低，则可以使用 TMP103 8 位温度传感器。对于相位的温度校准，假设从温度传感器读取的值与实际温度呈线性关系。表 26 列出了使用 I<sup>2</sup>C 主机来配置外部温度传感器读取方式的寄存器设置。

表 26. 使用 I<sup>2</sup>C 主器件来启用外部温度传感器读数的寄存器设置

| 参数                  | TMP102 的<br>值 | TMP103A 的<br>值 | 说明   |
|---------------------|---------------|----------------|--|
| TSENS_SLAVE0        | 0x48          | 0x70           | 外部温度传感器的 I <sup>2</sup> C 从器件地址                                      |
| EN_TILLUM_READ      | 1             | 1              | 使用 I <sup>2</sup> C 主器件来允许读取外部温度传感器                                  |
| TEMP_AVG_ILLUM      | 0             | 2              | 0: 对于 TMP102, 不进行平均, 这已经是 12 位数据了。不需要进一步平均。<br>2: 对于 TMP103A, 4 个平均值 |
| I2C_HOST_EN         | 1             | 1              | 启用 I <sup>2</sup> C 主器件  |
| I2C_NUM_TRAN        | 0             | 0              | 一个读取事务   |
| I2C_RW              | 1             | 1              | 读取事务   |
| I2C_NUM_BYTES_TRAN1 | 1             | 0              | 1: 对于 TMP102 器件, 双字节读取<br>0: 对于 TMP103A 器件, 单字节读取                    |
| FRAME_VD_TRIG       | 1             | 1              | 触发每帧温度读取   |
| CONFIG_TILLUM_MSB   | 8             | 0              | 表示一种模式, 用于从 TMP102 器件的双字节读取中的读取 16 位中选择正确的 12 位                      |
| EN_TILLUM_12B       | 1             | 0              | 启用 12 位模式以便从外部温度传感器读取 12 位温度传感器数据。                                   |

### 7.4.2.2 外部 EEPROM

OPT3101 器件的 I<sup>2</sup>C 主机在器件复位时自动从外部 2KB (256 × 8) EEPROM 加载所有寄存器 (256 字节) 以便配置器件。在这 256 个字节中, 64 个字节是寄存器地址, 192 个字节是数据字节。因此, 从 EEPROM 中, 器件可以自动加载最多 64 个器件寄存器, 且每个寄存器为 24 位 (64 × 24)。EEPROM 数据应按以下格式写入。如果仅使用部分存储器, 存储器的其余部分应全部填充 0x00 或 0xFF。

表 27. 外部 EEPROM 数据格式

| 地址  | 数据 [7:0]       |
|-----|----------------|
| 0   | 寄存器地址 i        |
| 1   | 寄存器数据 i[7:0]   |
| 2   | 寄存器数据 i[15:8]  |
| 3   | 寄存器数据 i[23:16] |
| 4   | 寄存器地址 j        |
| 5   | 寄存器数据 j[7:0]   |
| 6   | 寄存器数据 j[15:8]  |
| 7   | 寄存器数据 j[23:16] |
| ... | ...            |
| 255 | 寄存器数据 k[23:16] |

EEPROM I<sup>2</sup>C 从器件地址应该为 0x50h。器件复位时, I<sup>2</sup>C 主机开始从 SDA\_M、SCL\_M 总线上连接的外部 EEPROM 进行自动加载。如果总线上有 EEPROM 器件, 则此加载操作将执行 256 字节读取操作。如果主机总线上没有 EEPROM, 则器件在第一次事务后终止自动加载。在 I<sup>2</sup>C 主机自动加载期间, 如果外部主机向 OPT3101 I<sup>2</sup>C 从器件写入值, 它会进行确认但不会发生数据传输 (写入/读取)。无法从 OPT3101 I<sup>2</sup>C 主机加载 OPT3101 器件的寄存器地址 0。寄存器地址 0 始终保留给 I<sup>2</sup>C 从器件。通过向 OPT3101 器件的寄存器位 0[22]

(FORCE\_EN\_SLAVE) 写入值，I<sup>2</sup>C 从器件可以控制来自主机自动加载的寄存器访问。如果 I<sup>2</sup>C 主机总线 SDA\_M 和 SCL\_M 上没有连接上拉电阻器，则应在任何其他 I<sup>2</sup>C 寄存器写入之前写入寄存器位 0[22] (FORCE\_EN\_SLAVE) = 1，否则不会发生器件寄存器读取/写入。如果要在单稳态模式下使用器件，则应先写入 I<sup>2</sup>C 主机关闭禁用 (DIS\_GLB\_PD\_I2CHOST)，然后再写入 EEPROM 中的单稳态模式使能位 (MONOSHOT\_MODE)。

### 7.4.2.3 外部 EEPROM 编程

为了简化终端系统中的 EEPROM 编程，OPT3101 器件支持通过器件 I<sup>2</sup>C 从器件向 EEPROM 写入。该器件在复位时自动从 EEPROM 加载。在对 EEPROM 编程之前，此自动加载可能会破坏寄存器。首先擦除 EEPROM 并按照图 28 中显示的流程图进行操作。通过 OPT3101 I<sup>2</sup>C 从器件向 OPT3101 I<sup>2</sup>C 主机上的外部 EEPROM 写入的寄存器设置如表 28 所示。

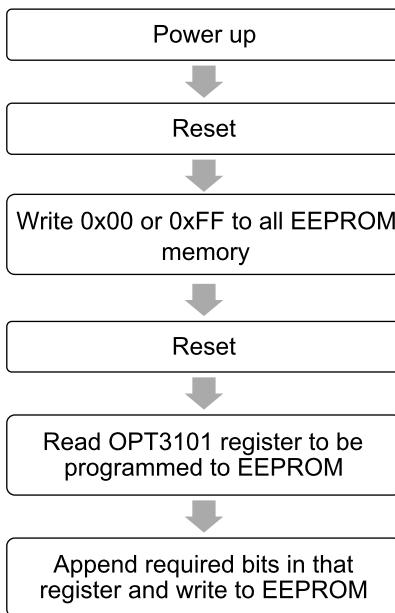


图 28. EEPROM 编程流程图

表 28. 使用 I<sup>2</sup>C 主器件向外部 EEPROM 写入的寄存器设置

| 参数                  | 值     | 说明  |
|---------------------|-------|---|
| TSENS_SLAVE0        | 50h   | EEPROM I <sup>2</sup> C 地址。应使用具有此 I <sup>2</sup> C 从器件地址的 EEPROM。 |
| I2C_HOST_EN         | 1     | 启用器件 I <sup>2</sup> C 主机。   |
| I2C_NUM_TRAN        | 0     | I <sup>2</sup> C 主器件事务的数量 = 1                                     |
| I2C_RW              | 0     | 写入事务  |
| I2C_NUM_BYTES_TRAN1 | 1     | 2 字节事务 ( 寄存器地址、寄存器数据 )  |
| I2C_WRITE_DATA1     |       | EEPROM 寄存器地址  |
| I2C_WRITE_DATA2     |       | 要写入的数据  |
| I2C_TRIG_REG        | 1 → 0 | 通过向此寄存器写入 1 来触发 I <sup>2</sup> C 主机写入并将其变为 0                      |



## 7.5 寄存器映射

### 7.5.1 串行接口寄存器映射

**Table 29. 默认寄存器映射**

| 地址<br>(十六进制) | D23                       | D22            | D21             | D20                | D19                 | D18              | D17              | D16            | D15                    | D14 | D13 | D12 | D11            | D10           | D9                | D8              | D7                     | D6           | D5           | D4 | D3             | D2                  | D1 | D0              |   |   |
|--------------|---------------------------|----------------|-----------------|--------------------|---------------------|------------------|------------------|----------------|------------------------|-----|-----|-----|----------------|---------------|-------------------|-----------------|------------------------|--------------|--------------|----|----------------|---------------------|----|-----------------|---|---|
| 00h          | MONO_SHOT_BIT             | FORCE_EN_SLAVE | FORCE_EN_BYPASS | 0                  | 0                   | 0                | 0                | 0              | 0                      | 0   | 0   | 0   | 0              | 0             | 0                 | 0               | 0                      | I2C_COUNT_RW | 0            | 0  | 0              | 0                   | 0  | SOFT_WARE_RESET |   |   |
| 01h          | 0                         | 0              | I2C_RW          | I2C_EN             | I2C_TRIGGER         | FRAME_VD_TRIGGER | 0                | 0              | 0                      | 0   | 0   | 0   | 0              | 0             | ADDR_SLAVE_EEPROM |                 |                        |              |              |    | SWAP_READ_DATA | EEPROM_READ_TRIGGER |    |                 |   |   |
| 02h          | TEMP_AVG_ILLUM            | EN_TILLUM_READ | TSSENS_SLAVE2   |                    |                     |                  |                  |                | TSSENS_SLAVE1          |     |     |     |                |               | TSSENS_SLAVE0     |                 |                        |              |              |    |                |                     |    |                 |   |   |
| 03h          | TEMP_AVG_MAIN             | 0              | 0               | 0                  | 0                   | I2C_NUM_TRAN     | I2C_WRITE_DATA1  |                |                        |     |     |     | INIT_LOAD_DONE | I2C_READ_DATA |                   |                 |                        |              |              |    |                |                     |    |                 |   |   |
| 04h          | TILLUM_UNSIGNED           | 0              | 0               | 0                  | TILLUM              |                  |                  |                |                        |     |     |     |                |               |                   | 0               | 0                      | 0            | 1            | 0  | 1              | 1                   | 1  |                 |   |   |
| 05h          | I2C_NUM_BYTES_TRAN2       | 0              | 0               | 1                  | 0                   | 0                | 0                | 0              | 0                      | 0   | 0   | 0   | 0              | 0             | 0                 | 0               | 0                      | 0            | 0            | 0  | 0              | 0                   | 0  | 0               |   |   |
| 07h          | CONFIG_TILLUM_MSB         |                |                 | I2C_SEL_READ_BYTES | I2C_NUM_BYTES_TRAN1 | 0                | 0                | 0              | 0                      | 0   | 0   | 0   | 0              | 0             | 0                 | I2C_WRITE_DATA2 |                        |              |              |    |                |                     |    |                 |   |   |
| 08h          | FRAME_COUNT               | AMB_OVL_FLAG   | MOD_FREQ_REQ    | FRAME_STATUS       | TX_CHANNEL          | HDR_MODE         | PHASE_OVERFLOW   | PHASE_OUT      |                        |     |     |     |                |               |                   |                 |                        |              |              |    |                |                     |    |                 |   |   |
| 09h          | DEALIAS_BIN               |                |                 |                    | PHASE_OVERFLOW_F2   | SIG_OVL_FLAG     | FRAME_COUNT_1    | AMP_OUT        |                        |     |     |     |                |               |                   |                 |                        |              |              |    |                |                     |    |                 |   |   |
| 0Ah          | TMAIN                     |                |                 |                    |                     |                  |                  |                | AMB_DATA               |     |     |     |                |               |                   |                 | FRAME_COUNT_2          |              |              |    |                |                     |    |                 |   |   |
| 0Bh          | AMB_CALIB                 |                |                 |                    |                     |                  |                  |                | DIG_GPO_SEL2           |     |     |     | 0              | 0             | DIG_GPO_SEL1      |                 |                        |              | DIG_GPO_SEL0 |    |                |                     |    |                 |   |   |
| 0Ch          | AMB_PHASE_CORR_PWL_COEFF0 |                |                 |                    |                     |                  |                  |                | AMB_XTALK_QPHASE_COEFF |     |     |     |                |               |                   |                 | AMB_XTALK_IPHASE_COEFF |              |              |    |                |                     |    |                 |   |   |
| 0Dh          | EN_TILLUM_12B             | 0              | 0               | 0                  | 0                   | 0                | 0                | AMB_SAT_THR    |                        |     |     |     |                |               |                   |                 |                        |              | 0            | 0  | 0              | 0                   | 0  | 0               | 0 | 0 |
| 0Fh          | EN_FREQ_CORR              | EN_OVERFLOW    | EN_AUTOCORR     | SYS_CLK_DIVIDER    |                     |                  | START_FREQ_CALIB | 0              | REF_COUNT_LIMIT        |     |     |     |                |               |                   |                 |                        |              |              |    |                |                     |    |                 |   |   |
| 10h          | AMPLITUDE_MIN_THR[15:8]   |                |                 |                    |                     |                  |                  | EN_COUNT_CALIB | FREQ_COUNT_READ_REG    |     |     |     |                |               |                   |                 |                        |              |              |    |                |                     |    |                 |   |   |
| 11h          | AMPLITUDE_MIN_THR[7:0]    |                |                 |                    |                     |                  |                  | DIS_OVL_GATING | FREQ_COUNT_REG         |     |     |     |                |               |                   |                 |                        |              |              |    |                |                     |    |                 |   |   |



Table 29. 默认寄存器映射 (continued)

| 地址<br>(十六进制) | D23                                    | D22             | D21               | D20                       | D19                   | D18                   | D17                             | D16                       | D15                       | D14                       | D13              | D12 | D11                             | D10                              | D9                            | D8                             | D7                      | D6                     | D5                | D4 | D3        | D2                   | D1 | D0 |
|--------------|--|-----------------|-------------------|---------------------------|-----------------------|-----------------------|---------------------------------|---------------------------|---------------------------|---------------------------|------------------|-----|---------------------------------|----------------------------------|-------------------------------|--------------------------------|-------------------------|------------------------|-------------------|----|-----------|----------------------|----|----|
| 13h          | 0                                      | 0               | 0                 | 0                         | 0                     | COMPARE_REG1          |                                 |                           |                           |                           |                  |     |                                 |                                  |                               |                                |                         |                        |                   |    |           | MUX_SEL_COMPIN       |    |    |
| 14h          | 0                                      | 0               | 0                 | 0                         | DIS_IN<br>TERRU<br>PT | STATU<br>S_IN_R<br>EG | EN_PR<br>OCESS<br>OR_VA<br>LUES | EN_SE<br>QUEN<br>CER      | COMPARE_REG2              |                           |                  |     |                                 |                                  |                               |                                |                         |                        |                   |    |           |                      |    |    |
| 15h          | COMMAND1                               |                 |                   |                           |                       |                       |                                 |                           | COMMAND0                  |                           |                  |     |                                 |                                  |                               |                                |                         |                        |                   |    |           |                      |    |    |
| 16h          | COMMAND3                               |                 |                   |                           |                       |                       |                                 |                           | COMMAND2                  |                           |                  |     |                                 |                                  |                               |                                |                         |                        |                   |    |           |                      |    |    |
| 17h          | COMMAND5                               |                 |                   |                           |                       |                       |                                 |                           | COMMAND4                  |                           |                  |     |                                 |                                  |                               |                                |                         |                        |                   |    |           |                      |    |    |
| 18h          | COMMAND7                               |                 |                   |                           |                       |                       |                                 |                           | COMMAND6                  |                           |                  |     |                                 |                                  |                               |                                |                         |                        |                   |    |           |                      |    |    |
| 19h          | COMMAND9                               |                 |                   |                           |                       |                       |                                 |                           | COMMAND8                  |                           |                  |     |                                 |                                  |                               |                                |                         |                        |                   |    |           |                      |    |    |
| 1Ah          | COMMAND11                              |                 |                   |                           |                       |                       |                                 |                           | COMMAND10                 |                           |                  |     |                                 |                                  |                               |                                |                         |                        |                   |    |           |                      |    |    |
| 1Bh          | COMMAND13                              |                 |                   |                           |                       |                       |                                 |                           | COMMAND12                 |                           |                  |     |                                 |                                  |                               |                                |                         |                        |                   |    |           |                      |    |    |
| 1Ch          | COMMAND15                              |                 |                   |                           |                       |                       |                                 |                           | COMMAND14                 |                           |                  |     |                                 |                                  |                               |                                |                         |                        |                   |    |           |                      |    |    |
| 1Dh          | COMMAND17                              |                 |                   |                           |                       |                       |                                 |                           | COMMAND16                 |                           |                  |     |                                 |                                  |                               |                                |                         |                        |                   |    |           |                      |    |    |
| 1Eh          | COMMAND19                              |                 |                   |                           |                       |                       |                                 |                           | COMMAND18                 |                           |                  |     |                                 |                                  |                               |                                |                         |                        |                   |    |           |                      |    |    |
| 26h          | POWERUP_DELAY                          |                 |                   |                           |                       |                       |                                 |                           |                           |                           |                  |     |                                 |                                  | 0                             | 0                              | 0                       | 0                      | 0                 | 0  | 1         | 1                    | 1  | 1  |
| 27h          | MONOSHOT_FZ_CLKCNT                     |                 |                   |                           |                       |                       |                                 |                           |                           |                           |                  |     | MONOSHOT_NUMFRAME               |                                  |                               |                                |                         |                        | MONOSHOT_MO<br>DE |    |           |                      |    |    |
| 29h          | ILLUM_DAC_L_TX2[4:1]                   |                 |                   |                           | ILLUM_DAC_H_TX1       |                       |                                 |                           | ILLUM_DAC_L_TX1           |                           |                  |     | ILLUM_DAC_H_TX0                 |                                  |                               |                                | ILLUM_DAC_L_TX0         |                        |                   |    |           |                      |    |    |
| 2Ah          | ILLUM_<br>DAC_L<br>_TX2[0]             | ILLUM_DAC_H_TX2 |                   |                           |                       | 0                     | SEL_H<br>DR_M<br>ODE            | EN_AD<br>APTIVE<br>_HDR   | TX_SEQ_REG                |                           |                  |     |                                 |                                  |                               |                                |                         |                        |                   |    | SEL_TX_CH | EN_TX<br>_SWIT<br>CH |    |    |
| 2Bh          | 0                                      | 0               | ILLUM_SCALE_H_TX0 |                           | ILLUM_SCALE_L_TX0     |                       | HDR_THR_HIGH                    |                           |                           |                           |                  |     |                                 |                                  |                               |                                |                         |                        |                   |    |           |                      |    |    |
| 2Ch          | 0                                      | 0               | ILLUM_SCALE_H_TX1 |                           | ILLUM_SCALE_L_TX1     |                       | HDR_THR_LOW                     |                           |                           |                           |                  |     |                                 |                                  |                               |                                |                         |                        |                   |    |           |                      |    |    |
| 2Dh          | TEMP_COEFF_MAIN_HDR0_TX1               |                 |                   |                           |                       |                       |                                 |                           | TEMP_COEFF_MAIN_HDR1_TX0  |                           |                  |     |                                 |                                  |                               |                                |                         |                        |                   |    |           |                      |    |    |
| 2Eh          | XTALK_FILT_TIME_CONST                  |                 |                   | ILLUM_XTALK_REG_SCAL<br>E |                       |                       | INT_XTALK_REG_SCALE             |                           | 0                         | ILLUM_<br>XTALK<br>_CALIB | IQ_READ_DATA_SEL |     | USE_X<br>TALK_<br>REG_IL<br>LUM | USE_X<br>TALK_<br>FILT_IL<br>LUM | USE_X<br>TALK_<br>REG_I<br>NT | USE_X<br>TALK_<br>FILT_I<br>NT | INT_XT<br>ALK_C<br>ALIB | DIS_A<br>UTO_S<br>CALE | FORCE_SCALE_VAL   |    |           |                      |    |    |
| 2Fh          | TEMP_COEFF_MAIN_HDR1_TX1[11:4]         |                 |                   |                           |                       |                       |                                 |                           | IPHASE_XTALK_REG_HDR0_TX0 |                           |                  |     |                                 |                                  |                               |                                |                         |                        |                   |    |           |                      |    |    |
| 30h          | TEMP_COEFF_MAIN_HDR1_TX1[3:0<br>]      |                 |                   | 0                         | 0                     | 0                     | 0                               | QPHASE_XTALK_REG_HDR0_TX0 |                           |                           |                  |     |                                 |                                  |                               |                                |                         |                        |                   |    |           |                      |    |    |
| 31h          | TEMP_COEFF_MAIN_HDR0_TX2[11:4]         |                 |                   |                           |                       |                       |                                 |                           | IPHASE_XTALK_REG_HDR1_TX0 |                           |                  |     |                                 |                                  |                               |                                |                         |                        |                   |    |           |                      |    |    |
| 32h          | TEMP_COEFF_MAIN_HDR0_TX2[3:0<br>]      |                 |                   | 0                         | 0                     | 0                     | 0                               | QPHASE_XTALK_REG_HDR1_TX0 |                           |                           |                  |     |                                 |                                  |                               |                                |                         |                        |                   |    |           |                      |    |    |
| 33h          | TEMP_COEFF_MAIN_HDR1_TX2[11:4]         |                 |                   |                           |                       |                       |                                 |                           | IPHASE_XTALK_REG_HDR0_TX1 |                           |                  |     |                                 |                                  |                               |                                |                         |                        |                   |    |           |                      |    |    |
| 34h          | TEMP_COEFF_MAIN_HDR1_TX2[3:0<br>]      |                 |                   | 0                         | 0                     | 0                     | 0                               | QPHASE_XTALK_REG_HDR0_TX1 |                           |                           |                  |     |                                 |                                  |                               |                                |                         |                        |                   |    |           |                      |    |    |
| 35h          | 0                                      | 0               | 0                 | 0                         | 0                     | 0                     | 0                               | 0                         | IPHASE_XTALK_REG_HDR1_TX1 |                           |                  |     |                                 |                                  |                               |                                |                         |                        |                   |    |           |                      |    |    |
| 36h          | TEMP_COEFF_ILLUM_XTALK_IPHASE_HDR0_TX0 |                 |                   |                           |                       |                       |                                 |                           | QPHASE_XTALK_REG_HDR1_TX1 |                           |                  |     |                                 |                                  |                               |                                |                         |                        |                   |    |           |                      |    |    |
| 37h          | TEMP_COEFF_ILLUM_XTALK_QPHASE_HDR0_TX0 |                 |                   |                           |                       |                       |                                 |                           | IPHASE_XTALK_REG_HDR0_TX2 |                           |                  |     |                                 |                                  |                               |                                |                         |                        |                   |    |           |                      |    |    |
| 38h          | TEMP_COEFF_XTALK_IPHASE_HDR0_TX0       |                 |                   |                           |                       |                       |                                 |                           | QPHASE_XTALK_REG_HDR0_TX2 |                           |                  |     |                                 |                                  |                               |                                |                         |                        |                   |    |           |                      |    |    |
| 39h          | TEMP_COEFF_XTALK_QPHASE_HDR0_TX0       |                 |                   |                           |                       |                       |                                 |                           | IPHASE_XTALK_REG_HDR1_TX2 |                           |                  |     |                                 |                                  |                               |                                |                         |                        |                   |    |           |                      |    |    |

**Table 29. 默认寄存器映射 (continued)**

| 地址<br>(十六<br>进制) | D23                                | D22                             | D21            | D20                 | D19                        | D18 | D17 | D16 | D15                            | D14                       | D13 | D12                       | D11 | D10 | D9                         | D8 | D7                   | D6 | D5 | D4 | D3 | D2                      | D1                   | D0                           |                        |                      |                      |
|------------------|------------------------------------|---------------------------------|----------------|---------------------|----------------------------|-----|-----|-----|--------------------------------|---------------------------|-----|---------------------------|-----|-----|----------------------------|----|----------------------|----|----|----|----|-------------------------|----------------------|------------------------------|------------------------|----------------------|----------------------|
| 3Ah              | 0                                  | SCALE_AMB_COEFF_XT<br>LK        |                |                     | SCALE_TEMP_COEFF_XT<br>ALK |     |     |     | EN_TE<br>MP_XT<br>ALK_C<br>ORR | QPHASE_XTALK_REG_HDR1_TX2 |     |                           |     |     |                            |    |                      |    |    |    |    |                         |                      |                              |                        |                      |                      |
| 3Bh              | IPHASE_XTALK                       |                                 |                |                     |                            |     |     |     |                                |                           |     |                           |     |     |                            |    |                      |    |    |    |    |                         |                      |                              |                        |                      |                      |
| 3Ch              | QPHASE_XTALK                       |                                 |                |                     |                            |     |     |     |                                |                           |     |                           |     |     |                            |    |                      |    |    |    |    |                         |                      |                              |                        |                      |                      |
| 3Dh              | 0                                  | 0                               | 0              | 0                   | 0                          | 0   | 0   | 0   | IPHASE_XTALK_INT_REG           |                           |     |                           |     |     |                            |    |                      |    |    |    |    |                         |                      |                              |                        |                      |                      |
| 3Eh              | 0                                  | 0                               | 0              | 0                   | 0                          | 0   | 0   | 0   | QPHASE_XTALK_INT_REG           |                           |     |                           |     |     |                            |    |                      |    |    |    |    |                         |                      |                              |                        |                      |                      |
| 3Fh              | TILLUM_CALIB_HDR0_TX2              |                                 |                |                     |                            |     |     |     |                                |                           |     | TMAIN_CALIB_HDR0_TX2      |     |     |                            |    |                      |    |    |    |    |                         |                      |                              |                        |                      |                      |
| 40h              | 0                                  | EN_MU<br>LTI_FR<br>EQ_PH<br>ASE | NCR_C<br>ONFIG | BETA0_DEALIAS_SCALE |                            |     |     |     | ALPHA0_DEALIAS_SCALE           |                           |     |                           |     | 1   | 1                          | 1  | 1                    | 0  | 0  | 0  | 0  | EN_DE<br>ALIAS_<br>MEAS |                      |                              |                        |                      |                      |
| 41h              | TMAIN_CALIB_HDR1_TX1               |                                 |                |                     |                            |     |     |     |                                |                           |     | BETA1_DEALIAS_SCALE       |     |     |                            |    | ALPHA1_DEALIAS_SCALE |    |    |    |    |                         |                      |                              |                        |                      |                      |
| 42h              | 0                                  | 0                               | 0              | 0                   | 0                          | 0   | 0   | 0   | PHASE_OFFSET_HDR0_TX0          |                           |     |                           |     |     |                            |    |                      |    |    |    |    |                         |                      |                              |                        |                      |                      |
| 43h              | TILLUM_CALIB_HDR1_TX1              |                                 |                |                     |                            |     |     |     |                                |                           |     | 0                         | 0   | 0   | SCALE_PHASE_TEMP_CO<br>EFF |    |                      |    | 0  | 0  | 0  | 0                       | EN_TE<br>MP_CO<br>RR | EN_PH<br>ASE_C<br>ORR        |                        |                      |                      |
| 44h              | 0                                  | 0                               | 0              | 0                   | 0                          | 0   | 0   | 0   | PHASE2_OFFSET_HDR0_TX0         |                           |     |                           |     |     |                            |    |                      |    |    |    |    |                         |                      |                              |                        |                      |                      |
| 45h              | TMAIN_CALIB_HDR1_TX2               |                                 |                |                     |                            |     |     |     |                                |                           |     | TEMP_COEFF_MAIN_HDR0_TX0  |     |     |                            |    |                      |    |    |    |    |                         |                      |                              |                        |                      |                      |
| 46h              | TILLUM_CALIB_HDR1_TX2              |                                 |                |                     |                            |     |     |     |                                |                           |     | TEMP_COEFF_ILLUM_HDR0_TX0 |     |     |                            |    |                      |    |    |    |    |                         |                      |                              |                        |                      |                      |
| 47h              | TILLUM_CALIB_HDR0_TX0              |                                 |                |                     |                            |     |     |     |                                |                           |     | TMAIN_CALIB_HDR0_TX0      |     |     |                            |    |                      |    |    |    |    |                         |                      |                              |                        |                      |                      |
| 48h              | TILLUM_CALIB_HDR1_TX0              |                                 |                |                     |                            |     |     |     |                                |                           |     | TMAIN_CALIB_HDR1_TX0      |     |     |                            |    |                      |    |    |    |    |                         |                      |                              |                        |                      |                      |
| 49h              | TILLUM_CALIB_HDR0_TX1              |                                 |                |                     |                            |     |     |     |                                |                           |     | TMAIN_CALIB_HDR0_TX1      |     |     |                            |    |                      |    |    |    |    |                         |                      |                              |                        |                      |                      |
| 4Ah              | 0                                  | 0                               | 0              | 0                   | SCALE_NL_COR<br>R_COEFF    |     |     |     | A0_COEFF_HDR0_TX0              |                           |     |                           |     |     |                            |    |                      |    |    |    |    |                         | 0                    | EN_NL<br>_CORR               |                        |                      |                      |
| 4Bh              | 0                                  | 0                               | 0              | 0                   | 0                          | 0   | 0   | 0   | A1_COEFF_HDR0_TX0              |                           |     |                           |     |     |                            |    |                      |    |    |    |    |                         |                      |                              |                        |                      |                      |
| 4Ch              | 0                                  | 0                               | 0              | 0                   | 0                          | 0   | 0   | 0   | A2_COEFF_HDR0_TX0              |                           |     |                           |     |     |                            |    |                      |    |    |    |    |                         |                      |                              |                        |                      |                      |
| 4Dh              | 0                                  | 0                               | 0              | 0                   | 0                          | 0   | 0   | 0   | A3_COEFF_HDR0_TX0              |                           |     |                           |     |     |                            |    |                      |    |    |    |    |                         |                      |                              |                        |                      |                      |
| 4Eh              | 0                                  | 0                               | 0              | 0                   | 0                          | 0   | 0   | 0   | A4_COEFF_HDR0_TX0              |                           |     |                           |     |     |                            |    |                      |    |    |    |    |                         |                      |                              |                        |                      |                      |
| 50h              | 0                                  | OVERR<br>IDE_CL<br>KGEN_<br>REG | 1              | 0                   | 0                          | 0   | 0   | 0   | 0                              | 0                         | 0   | 0                         | 0   | 0   | 0                          | 1  | 0                    | 0  | 0  | 0  | 0  | 0                       | 0                    | CLIP_<br>MODE_<br>OFFSE<br>T | CLIP_<br>MODE_<br>TEMP | CLIP_<br>MODE_<br>NL | CLIP_<br>MODE_<br>FC |
| 51h              | TEMP_COEFF_ILLUM_HDR1_TX0[11:4]    |                                 |                |                     |                            |     |     |     |                                |                           |     | PHASE_OFFSET_HDR1_TX0     |     |     |                            |    |                      |    |    |    |    |                         |                      |                              |                        |                      |                      |
| 52h              | TEMP_COEFF_ILLUM_HDR1_TX0[3:<br>0] |                                 |                |                     | 0                          | 0   | 0   | 0   | PHASE_OFFSET_HDR0_TX1          |                           |     |                           |     |     |                            |    |                      |    |    |    |    |                         |                      |                              |                        |                      |                      |
| 53h              | TEMP_COEFF_ILLUM_HDR0_TX1[11:4]    |                                 |                |                     |                            |     |     |     |                                |                           |     | PHASE_OFFSET_HDR1_TX1     |     |     |                            |    |                      |    |    |    |    |                         |                      |                              |                        |                      |                      |
| 54h              | TEMP_COEFF_ILLUM_HDR0_TX1[3:<br>0] |                                 |                |                     | 0                          | 0   | 0   | 0   | PHASE_OFFSET_HDR0_TX2          |                           |     |                           |     |     |                            |    |                      |    |    |    |    |                         |                      |                              |                        |                      |                      |
| 55h              | TEMP_COEFF_ILLUM_HDR1_TX1[11:4]    |                                 |                |                     |                            |     |     |     |                                |                           |     | PHASE_OFFSET_HDR1_TX2     |     |     |                            |    |                      |    |    |    |    |                         |                      |                              |                        |                      |                      |
| 56h              | TEMP_COEFF_ILLUM_HDR1_TX1[3:<br>0] |                                 |                |                     | 0                          | 0   | 0   | 0   | PHASE2_OFFSET_HDR1_TX0         |                           |     |                           |     |     |                            |    |                      |    |    |    |    |                         |                      |                              |                        |                      |                      |
| 57h              | TEMP_COEFF_ILLUM_HDR0_TX2[11:4]    |                                 |                |                     |                            |     |     |     |                                |                           |     | PHASE2_OFFSET_HDR0_TX1    |     |     |                            |    |                      |    |    |    |    |                         |                      |                              |                        |                      |                      |

Table 29. 默认寄存器映射 (continued)

| 地址<br>(十六进制) | D23                                     | D22            | D21 | D20 | D19              | D18 | D17                    | D16              | D15                                     | D14 | D13           | D12             | D11               | D10 | D9            | D8                   | D7                                      | D6                 | D5                | D4                 | D3                    | D2             | D1                    | D0                          |                          |
|--------------|---|----------------|-----|-----|------------------|-----|------------------------|------------------|---|-----|---------------|-----------------|-------------------|-----|---------------|----------------------|---|--------------------|-------------------|--------------------|-----------------------|----------------|-----------------------|-----------------------------|--------------------------|
| 58h          | TEMP_COEFF_ILLLUM_HDR0_TX2[3:0]         |                |     |     | 0                | 0   | 0                      | 0                | PHASE2_OFFSET_HDR1_TX1                  |     |               |                 |                   |     |               |                      |   |                    |                   |                    |                       |                |                       |                             |                          |
| 59h          | TEMP_COEFF_ILLLUM_HDR1_TX2[11:4]        |                |     |     |                  |     |                        |                  | PHASE2_OFFSET_HDR0_TX2                  |     |               |                 |                   |     |               |                      |   |                    |                   |                    |                       |                |                       |                             |                          |
| 5Ah          | TEMP_COEFF_ILLLUM_HDR1_TX2[3:0]         |                |     |     | 0                | 0   | 0                      | 0                | PHASE2_OFFSET_HDR1_TX2                  |     |               |                 |                   |     |               |                      |   |                    |                   |                    |                       |                |                       |                             |                          |
| 5Bh          | TEMP_COEFF_ILLLUM_XTALK_IPHASE_HDR1_TX1 |                |     |     |                  |     |                        |                  | TEMP_COEFF_ILLLUM_XTALK_IPHASE_HDR0_TX1 |     |               |                 |                   |     |               |                      | TEMP_COEFF_ILLLUM_XTALK_IPHASE_HDR1_TX0 |                    |                   |                    |                       |                |                       |                             |                          |
| 5Ch          | TEMP_COEFF_ILLLUM_XTALK_QPHASE_HDR1_TX0 |                |     |     |                  |     |                        |                  | TEMP_COEFF_ILLLUM_XTALK_IPHASE_HDR1_TX2 |     |               |                 |                   |     |               |                      | TEMP_COEFF_ILLLUM_XTALK_IPHASE_HDR0_TX2 |                    |                   |                    |                       |                |                       |                             |                          |
| 5Dh          | TEMP_COEFF_ILLLUM_XTALK_QPHASE_HDR0_TX2 |                |     |     |                  |     |                        |                  | TEMP_COEFF_ILLLUM_XTALK_QPHASE_HDR1_TX1 |     |               |                 |                   |     |               |                      | TEMP_COEFF_ILLLUM_XTALK_QPHASE_HDR0_TX1 |                    |                   |                    |                       |                |                       |                             |                          |
| 5Eh          | TEMP_COEFF_XTALK_IPHASE_HDR0_TX1        |                |     |     |                  |     |                        |                  | TEMP_COEFF_XTALK_IPHASE_HDR1_TX0        |     |               |                 |                   |     |               |                      | TEMP_COEFF_ILLLUM_XTALK_QPHASE_HDR1_TX2 |                    |                   |                    |                       |                |                       |                             |                          |
| 5Fh          | TEMP_COEFF_XTALK_IPHASE_HDR1_TX2        |                |     |     |                  |     |                        |                  | TEMP_COEFF_XTALK_IPHASE_HDR0_TX2        |     |               |                 |                   |     |               |                      | TEMP_COEFF_XTALK_IPHASE_HDR1_TX1        |                    |                   |                    |                       |                |                       |                             |                          |
| 60h          | TEMP_COEFF_XTALK_QPHASE_HDR1_TX1        |                |     |     |                  |     |                        |                  | TEMP_COEFF_XTALK_QPHASE_HDR0_TX1        |     |               |                 |                   |     |               |                      | TEMP_COEFF_XTALK_QPHASE_HDR1_TX0        |                    |                   |                    |                       |                |                       |                             |                          |
| 61h          | 0                                       | 0              | 0   | 0   | 0                | 0   | 0                      | 0                | TEMP_COEFF_XTALK_QPHASE_HDR1_TX2        |     |               |                 |                   |     |               |                      | TEMP_COEFF_XTALK_QPHASE_HDR0_TX2        |                    |                   |                    |                       |                |                       |                             |                          |
| 64h          | PROG_OVLDET_REFM                        |                |     |     | PROG_OVLDET_REFP |     |                        |                  | 0                                       | 0   | 0             | 0               | 0                 | 0   | 0             | 0                    | 0                                       | 0                  | 0                 | 0                  | 0                     | 0              | 0                     | 0                           | 0                        |
| 65h          | DIS_OVLDDET                             | 0              | 0   | 0   | 0                | 0   | 0                      | 0                | 0                                       | 0   | 0             | 0               | 0                 | 0   | 0             | 0                    | 0                                       | 0                  | 0                 | 0                  | 0                     | 0              | 0                     | 0                           |                          |
| 6Eh          | 0                                       | 0              | 0   | 0   | EN_TEMP_COINV    | 0   | 1                      | 0                | 0                                       | 0   | 0             | 0               | 0                 | 0   | 0             | 0                    | 0                                       | 0                  | 0                 | 0                  | 0                     | 0              | 0                     | 0                           |                          |
| 71h          | 0                                       | 0              | 0   | 0   | 0                | 0   | UNMA_SK_ILUMEN_INTXALK | EN_ILUM_CLK_GPIO | ILLUM_CLK_GPIO_MODE                     | 0   | 0             | DIS_ILUM_CLK_TX | INVERT_AFE_CLK    | 0   | INVERT_TG_CLK | SHUT_CLOCKS          | 0                                       | SHIFT_ILLLUM_PHASE |                   |                    |                       | DEALIAS_FREQ   | DEALIAS_EN            | 0                           | 0                        |
| 72h          | 0                                       | 0              | 0   | 0   | 0                | 0   | 0                      | 0                | 0                                       | 0   | 0             | 0               | 0                 | 0   | 0             | 0                    | IAMB_MAX_SEL                            |                    |                   |                    | 0                     | 0              | 0                     | 0                           |                          |
| 76h          | 0                                       | 0              | 0   | 0   | 0                | 0   | 0                      | 0                | 0                                       | 0   | 0             | 0               | 0                 | 0   | 0             | DIS_GLB_PD_2CHOST    | DIS_GLB_PD_OSC                          | RESERVED           | DIS_GLB_PD_AMB_DC | DIS_GLB_PD_AMB_DAC | DIS_GLB_PD_AFE_DAC    | DIS_GLB_PD_AFE | DIS_GLB_PD_ILLLUM_DRV | DIS_GLB_PD_ILLLUM_TEMP_SENS | DIS_GLB_PD_ILLLUM_REFSYS |
| 77h          | 0                                       | 0              | 0   | 0   | 0                | 0   | 0                      | 0                | 0                                       | 0   | 0             | 0               | 0                 | 0   | 0             | EN_DYN_PD_2CHOST_OSC | EN_DYN_PD_OSC                           | RESERVED           | EN_DYN_PD_AMB_DC  | EN_DYN_PD_AMB_DAC  | EN_DYN_PD_AFE_DAC     | EN_DYN_PD_AFE  | EN_DYN_PD_ILLLUM_DRV  | EN_DYN_PD_ILLLUM_TEMP_SENS  | EN_DYN_PD_ILLLUM_REFSYS  |
| 78h          | 0                                       | SEL_P3_ON_SDAM | 0   | 0   | 0                | 0   | 0                      | GPIO2_IBUF_EN    | GPIO2_OBUF_EN                           | 0   | GPIO1_IBUF_EN | GPIO1_OBUF_EN   | GPO2_MUX_SEL      |     |               | GPO1_MUX_SEL         |   |                    | 0                 | 0                  | 0                     | GPO3_MUX_SEL   |                       |                             |                          |
| 79h          | 0                                       | 0              | 0   | 0   | PDN_ILLLUM_DRV   | 0   | 0                      | 0                | 0                                       | 0   | 0             | PDN_ILLLUM_CURR | ILLUM_DC_CURR_DAC |     |               |                      | 0                                       | 0                  | 0                 | EN_TX_DC_CURR_ALL  | SEL_ILLLUM_TX0_ON_TX1 | EN_TX_CLKZ     | 0                     | EN_TX_CLKB                  |                          |
| 7Ah          | 0                                       | 0              | 0   | 0   | 0                | 0   | 0                      | 0                | 0                                       | 0   | 0             | 0               | 0                 | 0   | 0             | 0                    | 0                                       | 0                  | TX0_PIN_CONFIG    |                    | TX2_PIN_CONFIG        |                | TX1_PIN_CONFIG        |                             |                          |
| 80h          | DIS_TG_ACONF                            | 0              | 0   | 0   | 0                | 0   | 0                      | SUB_VD_CLK_CNT   |   |     |               |                 |                   |     |               |                      |   |                    |                   |                    |                       |                | TG_EN                 |                             |                          |
| 83h          | 0                                       | 0              | 0   | 0   | 0                | 0   | 0                      | TG_AFE_RST_START |   |     |               |                 |                   |     |               |                      |   |                    |                   |                    |                       |                |                       |                             |                          |
| 84h          | 0                                       | 0              | 0   | 0   | 0                | 0   | 0                      | TG_AFE_RST_END   |   |     |               |                 |                   |     |               |                      |   |                    |                   |                    |                       |                |                       |                             |                          |
| 85h          | 0                                       | 0              | 0   | 0   | 0                | 0   | 0                      | TG_SEQ_INT_START |   |     |               |                 |                   |     |               |                      |   |                    |                   |                    |                       |                |                       |                             |                          |

**Table 29. 默认寄存器映射 (continued)**

| 地址<br>(十六<br>进制) | D23                       | D22 | D21 | D20 | D19 | D18 | D17 | D16 | D15                       | D14 | D13 | D12 | D11 | D10 | D9 | D8 | D7                        | D6 | D5 | D4 | D3 | D2 | D1 | D0                             |
|------------------|---------------------------|-----|-----|-----|-----|-----|-----|-----|---------------------------|-----|-----|-----|-----|-----|----|----|---------------------------|----|----|----|----|----|----|--------------------------------|
| 86h              | 0                         | 0   | 0   | 0   | 0   | 0   | 0   | 0   | TG_SEQ_INT_END            |     |     |     |     |     |    |    |                           |    |    |    |    |    |    |                                |
| 87h              | 0                         | 0   | 0   | 0   | 0   | 0   | 0   | 0   | TG_CAPTURE_START          |     |     |     |     |     |    |    |                           |    |    |    |    |    |    |                                |
| 88h              | 0                         | 0   | 0   | 0   | 0   | 0   | 0   | 0   | TG_CAPTURE_END            |     |     |     |     |     |    |    |                           |    |    |    |    |    |    |                                |
| 89h              | 0                         | 0   | 0   | 0   | 0   | 0   | 0   | 0   | TG_OVL_WINDOW_START       |     |     |     |     |     |    |    |                           |    |    |    |    |    |    |                                |
| 8Ah              | 0                         | 0   | 0   | 0   | 0   | 0   | 0   | 0   | TG_OVL_WINDOW_END         |     |     |     |     |     |    |    |                           |    |    |    |    |    |    |                                |
| 8Fh              | 0                         | 0   | 0   | 0   | 0   | 0   | 0   | 0   | TG_ILLUMEN_START          |     |     |     |     |     |    |    |                           |    |    |    |    |    |    |                                |
| 90h              | 0                         | 0   | 0   | 0   | 0   | 0   | 0   | 0   | TG_ILLUMEN_END            |     |     |     |     |     |    |    |                           |    |    |    |    |    |    |                                |
| 91h              | 0                         | 0   | 0   | 0   | 0   | 0   | 0   | 0   | TG_CALC_START             |     |     |     |     |     |    |    |                           |    |    |    |    |    |    |                                |
| 92h              | 0                         | 0   | 0   | 0   | 0   | 0   | 0   | 0   | TG_CALC_END               |     |     |     |     |     |    |    |                           |    |    |    |    |    |    |                                |
| 93h              | 0                         | 0   | 0   | 0   | 0   | 0   | 0   | 0   | TG_DYNPDN_START           |     |     |     |     |     |    |    |                           |    |    |    |    |    |    |                                |
| 94h              | 0                         | 0   | 0   | 0   | 0   | 0   | 0   | 0   | TG_DYNPDN_END             |     |     |     |     |     |    |    |                           |    |    |    |    |    |    |                                |
| 97h              | TG_SEQ_INT_MASK_END       |     |     |     |     |     |     |     | TG_SEQ_INT_MASK_START     |     |     |     |     |     |    |    |                           |    |    |    |    |    |    |                                |
| 98h              | TG_CAPTURE_MASK_END       |     |     |     |     |     |     |     | TG_CAPTURE_MASK_START     |     |     |     |     |     |    |    |                           |    |    |    |    |    |    |                                |
| 99h              | TG_OVL_WINDOW_MASK_END    |     |     |     |     |     |     |     | TG_OVL_WINDOW_MASK_START  |     |     |     |     |     |    |    |                           |    |    |    |    |    |    |                                |
| 9Ch              | TG_ILLUMEN_MASK_END       |     |     |     |     |     |     |     | TG_ILLUMEN_MASK_START     |     |     |     |     |     |    |    |                           |    |    |    |    |    |    |                                |
| 9Dh              | TG_CALC_MASK_END          |     |     |     |     |     |     |     | TG_CALC_MASK_START        |     |     |     |     |     |    |    |                           |    |    |    |    |    |    |                                |
| 9Eh              | TG_DYNPDN_MASK_END        |     |     |     |     |     |     |     | TG_DYNPDN_MASK_START      |     |     |     |     |     |    |    |                           |    |    |    |    |    |    |                                |
| 9Fh              | NUM_AVG_SUB_FRAMES        |     |     |     |     |     |     |     | NUM_SUB_FRAMES            |     |     |     |     |     |    |    |                           |    |    |    |    |    |    |                                |
| A0h              | 0                         | 0   | 0   | 0   | 0   | 0   | 0   | 0   | CAPTURE_CLK_CNT           |     |     |     |     |     |    |    |                           |    |    |    |    |    |    |                                |
| A2h              | A3_COEFF_HDR0_TX1[15:8]   |     |     |     |     |     |     |     | A0_COEFF_HDR1_TX0         |     |     |     |     |     |    |    |                           |    |    |    |    |    |    |                                |
| A3h              | A3_COEFF_HDR0_TX1[7:0]    |     |     |     |     |     |     |     | A0_COEFF_HDR0_TX1         |     |     |     |     |     |    |    |                           |    |    |    |    |    |    |                                |
| A4h              | A3_COEFF_HDR1_TX1[15:8]   |     |     |     |     |     |     |     | A0_COEFF_HDR1_TX1         |     |     |     |     |     |    |    |                           |    |    |    |    |    |    |                                |
| A5h              | A3_COEFF_HDR1_TX1[7:0]    |     |     |     |     |     |     |     | A0_COEFF_HDR0_TX2         |     |     |     |     |     |    |    |                           |    |    |    |    |    |    |                                |
| A6h              | A3_COEFF_HDR0_TX2[15:8]   |     |     |     |     |     |     |     | A0_COEFF_HDR1_TX2         |     |     |     |     |     |    |    |                           |    |    |    |    |    |    |                                |
| A7h              | A3_COEFF_HDR0_TX2[7:0]    |     |     |     |     |     |     |     | A1_COEFF_HDR1_TX0         |     |     |     |     |     |    |    |                           |    |    |    |    |    |    |                                |
| A8h              | A3_COEFF_HDR1_TX2[15:8]   |     |     |     |     |     |     |     | A1_COEFF_HDR0_TX1         |     |     |     |     |     |    |    |                           |    |    |    |    |    |    |                                |
| A9h              | A3_COEFF_HDR1_TX2[7:0]    |     |     |     |     |     |     |     | A1_COEFF_HDR1_TX1         |     |     |     |     |     |    |    |                           |    |    |    |    |    |    |                                |
| AAh              | A4_COEFF_HDR1_TX0[15:8]   |     |     |     |     |     |     |     | A1_COEFF_HDR0_TX2         |     |     |     |     |     |    |    |                           |    |    |    |    |    |    |                                |
| ABh              | A4_COEFF_HDR1_TX0[7:0]    |     |     |     |     |     |     |     | A1_COEFF_HDR1_TX2         |     |     |     |     |     |    |    |                           |    |    |    |    |    |    |                                |
| ACh              | A4_COEFF_HDR0_TX1[15:8]   |     |     |     |     |     |     |     | A2_COEFF_HDR1_TX0         |     |     |     |     |     |    |    |                           |    |    |    |    |    |    |                                |
| ADh              | A4_COEFF_HDR0_TX1[7:0]    |     |     |     |     |     |     |     | A2_COEFF_HDR0_TX1         |     |     |     |     |     |    |    |                           |    |    |    |    |    |    |                                |
| A Eh             | A4_COEFF_HDR1_TX1[15:8]   |     |     |     |     |     |     |     | A2_COEFF_HDR1_TX1         |     |     |     |     |     |    |    |                           |    |    |    |    |    |    |                                |
| AFh              | A4_COEFF_HDR1_TX1[7:0]    |     |     |     |     |     |     |     | A2_COEFF_HDR0_TX2         |     |     |     |     |     |    |    |                           |    |    |    |    |    |    |                                |
| B0h              | A4_COEFF_HDR0_TX2[15:8]   |     |     |     |     |     |     |     | A2_COEFF_HDR1_TX2         |     |     |     |     |     |    |    |                           |    |    |    |    |    |    |                                |
| B1h              | A4_COEFF_HDR0_TX2[7:0]    |     |     |     |     |     |     |     | A3_COEFF_HDR1_TX0         |     |     |     |     |     |    |    |                           |    |    |    |    |    |    |                                |
| B2h              | 0                         | 0   | 0   | 0   | 0   | 0   | 0   | 0   | A4_COEFF_HDR1_TX2         |     |     |     |     |     |    |    |                           |    |    |    |    |    |    |                                |
| B4h              | AMB_PHASE_CORR_PWL_COEFF3 |     |     |     |     |     |     |     | AMB_PHASE_CORR_PWL_COEFF2 |     |     |     |     |     |    |    | AMB_PHASE_CORR_PWL_COEFF1 |    |    |    |    |    |    |                                |
| B5h              | 0                         | 0   | 0   | 0   | 0   | 0   | 0   | 0   | 0                         | 0   | 0   | 0   | 0   | 0   | 0  | 0  | 0                         | 0  | 0  | 0  | 0  | 0  | 0  | SCALE_AMB_PHASE_CO<br>RR_COEFF |

Table 29. 默认寄存器映射 (continued)

| 地址<br>(十六<br>进制) | D23               | D22 | D21 | D20                           | D19                   | D18                | D17 | D16                | D15 | D14                | D13 | D12                   | D11                   | D10                   | D9                    | D8 | D7 | D6 | D5 | D4 | D3 | D2 | D1 | D0 |
|------------------|-------------------|-----|-----|-------------------------------|-----------------------|--------------------|-----|--------------------|-----|--------------------|-----|-----------------------|-----------------------|-----------------------|-----------------------|----|----|----|----|----|----|----|----|----|
| B8h              | 0                 | 0   | 0   | GIVE_<br>DEALIA<br>S_DAT<br>A | AMB_PHASE_CORR_PWL_X1 |                    |     |                    |     |                    |     |                       |                       |                       | AMB_PHASE_CORR_PWL_X0 |    |    |    |    |    |    |    |    |    |
| B9h              | ILLUM_SCALE_H_TX2 |     |     | ILLUM_SCALE_L_TX2             |                       | AMB_ADC_IN_T<br>X2 |     | AMB_ADC_IN_T<br>X1 |     | AMB_ADC_IN_T<br>X0 |     | EN_TX<br>2_ON_<br>TX0 | EN_TX<br>1_ON_<br>TX0 | AMB_PHASE_CORR_PWL_X2 |                       |    |    |    |    |    |    |    |    |    |

7.5.1.1 寄存器说明

Table 30. 访问类型代码

| 访问类型   | 代码 | 说明        |
|--------|----|-----------|
| 读取类型   |    |           |
| R      | R  | 读取        |
| 写入类型   |    |           |
| W      | W  | 写入        |
| 复位或默认值 |    |           |
| -n     |    | 复位后的值或默认值 |

7.5.1.1.1 寄存器 0h (地址 = 0h) [复位 = 0h]

Figure 29. 寄存器 0h

| 23           | 22             | 21              | 20       | 19 | 18 | 17 | 16             |
|--------------|----------------|-----------------|----------|----|----|----|----------------|
| MONOSHOT_BIT | FORCE_EN_SLAVE | FORCE_EN_BYPASS | RESERVED |    |    |    |                |
| R/W - 0h     | R/W - 0h       | R/W - 0h        | R/W - 0h |    |    |    |                |
| 15           | 14             | 13              | 12       | 11 | 10 | 9  | 8              |
| RESERVED     |                |                 |          |    |    |    | 0              |
| R/W - 0h     |                |                 |          |    |    |    |                |
| 7            | 6              | 5               | 4        | 3  | 2  | 1  | 0              |
| 0            | I2C_CONT_RW    | RESERVED        |          |    |    |    | SOFTWARE_RESET |
| R/W - 0h     | R/W - 0h       | R/W - 0h        |          |    |    |    | R/W - 0h       |

Table 31. 寄存器 00 字段说明

| 位    | 字段              | 类型  | 复位 | 说明   |
|------|-----------------|-----|----|--|
| 23   | MONOSHOT_BIT    | R/W | 0h | 单稳态触发寄存器。向此位写入 1 即可开始在单稳态模式下采样。采样完成后，此位自动清零。   |
| 22   | FORCE_EN_SLAVE  | R/W | 0h | 将此位设置为 1 可从器件 I <sup>2</sup> C 主机访问任何地址的 I <sup>2</sup> C 从器件寄存器。当 SDA_M 和 SCL_M 引脚悬空时，将此位设置为 1。 |
| 21   | FORCE_EN_BYPASS | R/W | 0h | 将此位设置为 1 可禁用器件 I <sup>2</sup> C 主机，并使 I <sup>2</sup> C 主机总线和 I <sup>2</sup> C 从器件总线短路。           |
| 20:7 | RESERVED        | R/W | 0h | 始终读取或写入 0h。  |
| 6    | I2C_CONT_RW     | R/W | 0h | 允许连续读取/写入器件 I <sup>2</sup> C 从器件寄存器。   |
| 5:1  | RESERVED        | R/W | 0h | 始终读取或写入 0h。  |
| 0    | SOFTWARE_RESET  | R/W | 0h | 写入此位时产生器件复位，并将所有寄存器设置复位为默认值，包括此位。  |

7.5.1.1.2 寄存器 1h (地址 = 1h) [复位 = 120140h]

Figure 30. 寄存器 1h

| 23                | 22       | 21       | 20       | 19           | 18            | 17             | 16                |
|-------------------|----------|----------|----------|--------------|---------------|----------------|-------------------|
| RESERVED          | 0        | I2C_RW   | I2C_EN   | I2C_TRIG_REG | FRAME_VD_TRIG | RESERVED       |                   |
| R/W - 0h          | R/W - 0h | R/W - 1h | R/W - 0h | R/W - 0h     | R/W - 1h      | R/W - 0h       |                   |
| 15                | 14       | 13       | 12       | 11           | 10            | 9              | 8                 |
| RESERVED          |          |          |          |              |               |                | ADDR_SLAVE_EEPROM |
| R/W - 0h          |          |          |          |              |               |                |                   |
| 7                 | 6        | 5        | 4        | 3            | 2             | 1              | 0                 |
| ADDR_SLAVE_EEPROM |          |          |          |              |               | SWAP_READ_DATA | RESERVED          |
| R/W - 10h         |          |          |          |              |               | R/W - 0h       | R/W - 0h          |

**Table 32. 寄存器 01 字段说明**

| 位     | 字段                | 类型  | 复位  | 说明   |
|-------|-------------------|-----|-----|--|
| 23    | RESERVED          | R/W | 0h  | 始终读取或写入 0h。  |
| 21:20 | I2C_RW            | R/W | 1h  | 为 I <sup>2</sup> C 主机操作选择 R/W。<br>0：写入   1：读取<br>LSB：第一个事务，MSB：第二个事务 |
| 19    | I2C_EN            | R/W | 0h  | 启用 I <sup>2</sup> C 主机。  |
| 18    | I2C_TRIG_REG      | R/W | 0h  | I <sup>2</sup> C 事务的触发寄存器  |
| 17    | FRAME_VD_TRIG     | R/W | 1h  | 此位为 1 时，每次开始采样时都会触发 I <sup>2</sup> C 主机。否则将根据 I2C_TRIG_REG 的设置进行触发。  |
| 16:9  | RESERVED          | R/W | 0h  | 始终读取或写入 0h。  |
| 8:2   | ADDR_SLAVE_EEPROM | R/W | 50h | 外部 EEPROM I <sup>2</sup> C 从器件地址。                                    |
| 1     | SWAP_READ_DATA    | R/W | 0h  | 将此位设置为 1 可将 I <sup>2</sup> C 主机读取的数据从 [7:0] 反转 为 [0:7]。              |
| 0     | RESERVED          | R/W | 0h  | 始终读取或写入 0h。  |

**7.5.1.1.3 寄存器 2h (地址 = 2h) [复位 = 92A4C8h]**
**Figure 31. 寄存器 2h**

|                |              |                |              |    |    |    |    |
|----------------|--------------|----------------|--------------|----|----|----|----|
| 23             | 22           | 21             | 20           | 19 | 18 | 17 | 16 |
| TEMP_AVG_ILLUM |              | EN_TILLUM_READ | TSENS_SLAVE2 |    |    |    |    |
| R/W - 2h       |              | R/W - 0h       | R/W - 12h    |    |    |    |    |
| 15             | 14           | 13             | 12           | 11 | 10 | 9  | 8  |
| TSENS_SLAVE2   |              | TSENS_SLAVE1   |              |    |    |    |    |
| R/W - 2h       |              | R/W - 24h      |              |    |    |    |    |
| 7              | 6            | 5              | 4            | 3  | 2  | 1  | 0  |
| TSENS_SLAVE1   | TSENS_SLAVE0 |                |              |    |    |    |    |
| R/W - 1h       | R/W - 48h    |                |              |    |    |    |    |

**Table 33. 寄存器 02 字段说明**

| 位     | 字段             | 类型  | 复位  | 说明  |
|-------|----------------|-----|-----|---|
| 23:22 | TEMP_AVG_ILLUM | R/W | 2h  | 平均外部温度传感器读数。<br>0：无平均值   1：2 个样本的平均值   2：4 个样本的平均值   其他值：无效                                   |
| 21    | EN_TILLUM_READ | R/W | 0h  | 允许在 I <sup>2</sup> C 主机总线上对适当的外部温度传感器进行 I <sup>2</sup> C 读取。<br>0：禁用外部温度传感器读取   1：启用外部温度传感器读取 |
| 20:14 | TSENS_SLAVE2   | R/W | 4Ah | 靠近 TX2 通道的外部温度传感器的从器件地址   |
| 13:7  | TSENS_SLAVE1   | R/W | 49h | 靠近 TX1 通道的外部温度传感器的从器件地址   |
| 6:0   | TSENS_SLAVE0   | R/W | 48h | 靠近 TX0 通道的外部温度传感器的从器件地址   |

**7.5.1.1.4 寄存器 3h (地址 = 3h) [复位 = 800000h]**
**Figure 32. 寄存器 3h**

|                 |    |          |    |    |    |                |                 |
|-----------------|----|----------|----|----|----|----------------|-----------------|
| 23              | 22 | 21       | 20 | 19 | 18 | 17             | 16              |
| TEMP_AVG_MAIN   |    | RESERVED |    |    |    | I2C_NUM_TRAN   | I2C_WRITE_DATA1 |
| R/W - 2h        |    | R/W - 0h |    |    |    | R/W - 0h       | R/W - 0h        |
| 15              | 14 | 13       | 12 | 11 | 10 | 9              | 8               |
| I2C_WRITE_DATA1 |    |          |    |    |    | INIT_LOAD_DONE |                 |
| R/W - 0h        |    |          |    |    |    | R - 0h         |                 |
| 7               | 6  | 5        | 4  | 3  | 2  | 1              | 0               |
| I2C_READ_DATA   |    |          |    |    |    |                |                 |

|        |
|--------|
| R - 0h |
|--------|

**Table 34. 寄存器 03 字段说明**

| 位     | 字段              | 类型  | 复位 | 说明   |
|-------|-----------------|-----|----|--|
| 23:22 | TEMP_AVG_MAIN   | R/W | 0h | 平均片上温度传感器读数。<br>0：无平均值   1：2 个样本的平均值   2：4 个样本的平均值   3：无效                                    |
| 21:18 | RESERVED        | R/W | 0h | 始终读取或写入 0h。  |
| 17    | I2C_NUM_TRAN    | R/W | 0h | I <sup>2</sup> C 主机事务的数量。<br>0：1 个事务   1：2 个事务。  |
| 16:9  | I2C_WRITE_DATA1 | R/W | 0h | 连接到将会开始读取的 OPT3101 I <sup>2</sup> C 主机总线的外部 I <sup>2</sup> C 从器件寄存器地址。通常在温度传感器读取中，不需要对此进行编程。 |
| 8     | INIT_LOAD_DONE  | R   | 0h | 可用于检查从 EEPROM 进行的初始自动加载是否成功。<br>0：从 EEPROM 进行的自动加载未完成   1：从 EEPROM 进行的自动加载已完成                |
| 7:0   | I2C_READ_DATA   | R   | 0h | I <sup>2</sup> C 主机读取数据。   |

**7.5.1.1.5 寄存器 4h ( 地址 = 4h ) [复位 = 17h]**

**Figure 33. 寄存器 4h**

|                 |    |          |    |    |    |        |    |
|-----------------|----|----------|----|----|----|--------|----|
| 23              | 22 | 21       | 20 | 19 | 18 | 17     | 16 |
| TILLUM_UNSIGNED |    | RESERVED |    |    |    | TILLUM |    |
| R/W - 0h        |    | R/W - 0h |    |    |    | R - 0h |    |
| 15              | 14 | 13       | 12 | 11 | 10 | 9      | 8  |
| TILLUM          |    |          |    |    |    |        |    |
| R - 0h          |    |          |    |    |    |        |    |
| 7               | 6  | 5        | 4  | 3  | 2  | 1      | 0  |
| RESERVED        |    |          |    |    |    |        |    |
| R/W - 17h       |    |          |    |    |    |        |    |

**Table 35. 寄存器 04 字段说明**

| 位     | 字段              | 类型  | 复位  | 说明                             |
|-------|-----------------|-----|-----|--------------------------------|
| 23    | TILLUM_UNSIGNED | R/W | 0h  | 当外部温度传感器给出的温度为无符号格式时，将此位设置为 1。 |
| 22:20 | RESERVED        | R/W | 0h  | 始终读取或写入 0h。                    |
| 19:8  | TILLUM          | R   | 0h  | 外部温度传感器的温度值。                   |
| 7:0   | RESERVED        | R/W | 17h | 始终读取或写入 17h。                   |

**7.5.1.1.6 寄存器 5h ( 地址 = 5h ) [复位 = 80000h]**

**Figure 34. 寄存器 5h**

|                     |    |          |        |        |        |        |        |
|---------------------|----|----------|--------|--------|--------|--------|--------|
| 23                  | 22 | 21       | 20     | 19     | 18     | 17     | 16     |
| I2C_NUM_BYTES_TRAN2 |    | RESERVED |        |        |        |        |        |
| R/W-0h              |    | R/W-0h   | R/W-0h | R/W-1h | R/W-0h | R/W-0h | R/W-0h |
| 15                  | 14 | 13       | 12     | 11     | 10     | 9      | 8      |
| RESERVED            |    |          |        |        |        |        |        |
| R/W-0h              |    |          |        |        |        |        |        |
| 7                   | 6  | 5        | 4      | 3      | 2      | 1      | 0      |
| RESERVED            |    |          |        |        |        |        |        |
| R/W-0h              |    |          |        |        |        |        |        |



**Table 36. 寄存器 05 字段说明**

| 位     | 字段                  | 类型  | 复位  | 说明  |
|-------|---------------------|-----|-----|---|
| 23:22 | I2C_NUM_BYTES_TRAN2 | R/W | 0h  | I <sup>2</sup> C 主机事务的事务 2 中使用的字节数。<br>0 : 1 个字节   1 : 2 个字节   其他值 : 无效 |
| 21:16 | RESERVED            | R/W | 08h | 始终读取或写入 08h。  |
| 15:0  | RESERVED            | R/W | 0h  | 始终读取或写入 0h。   |

**7.5.1.1.7 寄存器 7h (地址 = 7h) [复位 = 0h]**
**Figure 35. 寄存器 7h**

|                   |    |    |    |                    |    |                     |    |
|-------------------|----|----|----|--------------------|----|---------------------|----|
| 23                | 22 | 21 | 20 | 19                 | 18 | 17                  | 16 |
| CONFIG_TILLUM_MSB |    |    |    | I2C_SEL_READ_BYTES |    | I2C_NUM_BYTES_TRAN1 |    |
| R/W-0h            |    |    |    | R/W-0h             |    | R/W-0h              |    |
| 15                | 14 | 13 | 12 | 11                 | 10 | 9                   | 8  |
| RESERVED          |    |    |    |                    |    |                     |    |
| R/W-0h            |    |    |    |                    |    |                     |    |
| 7                 | 6  | 5  | 4  | 3                  | 2  | 1                   | 0  |
| I2C_WRITE_DATA2   |    |    |    |                    |    |                     |    |
| R/W-0h            |    |    |    |                    |    |                     |    |

**Table 37. 寄存器 07 字段说明**

| 位     | 字段                  | 类型  | 复位 | 说明  |
|-------|---------------------|-----|----|---|
| 23:20 | CONFIG_TILLUM_MSB   | R/W | 0h | 配置器件 I <sup>2</sup> C 主机从外部温度传感器读取的数据<br>8 : I <sup>2</sup> C 主机读取数据 [15:4], 用于支持 12 位外部温度传感器   其他值 : 无效。<br>除此寄存器之外, 还应将 EN_TILLUM_12B 寄存器设置为 1。 |
| 19:18 | I2C_SEL_READ_BYTES  | R/W | 0h | 选择要在 I2C_READ_DATA 寄存器上读取 I2C_READ 寄存器的哪个字节<br>0 : 7:0   1 : 15:8   2 : 23:16   3 : 31:24   |
| 17:16 | I2C_NUM_BYTES_TRAN1 | R/W | 0h | I <sup>2</sup> C 主机事务的事务 1 中使用的字节数。<br>0 : 1 个字节   1 : 2 个字节  |
| 15:8  | RESERVED            | R/W | 0h | 始终读取或写入 0h。   |
| 7:0   | I2C_WRITE_DATA2     | R/W | 0h | I <sup>2</sup> C 写入事务的第二个字节。要写入 8 位寄存器数据  |

**7.5.1.1.8 寄存器 8h (地址 = 8h) [复位 = 0h]**
**Figure 36. 寄存器 8h**

|                  |                   |          |                  |            |    |          |                         |
|------------------|-------------------|----------|------------------|------------|----|----------|-------------------------|
| 23               | 22                | 21       | 20               | 19         | 18 | 17       | 16                      |
| FRAME_COUN<br>T0 | AMB_OVL_FL<br>A G | MOD_FREQ | FRAME_STAT<br>US | TX_CHANNEL |    | HDR_MODE | PHASE_OV<br>ER<br>_FLOW |
| R-0h             | R-0h              | R-0h     | R-0h             | R-0h       |    | R-0h     | R-0h                    |
| 15               | 14                | 13       | 12               | 11         | 10 | 9        | 8                       |
| PHASE_OUT        |                   |          |                  |            |    |          |                         |
| R-0h             |                   |          |                  |            |    |          |                         |
| 7                | 6                 | 5        | 4                | 3          | 2  | 1        | 0                       |
| PHASE_OUT        |                   |          |                  |            |    |          |                         |
| R-0h             |                   |          |                  |            |    |          |                         |

**Table 38. 寄存器 08 字段说明**

| 位  | 字段           | 类型 | 复位 | 说明                                  |
|----|--------------|----|----|-------------------------------------|
| 23 | FRAME_COUNT0 | R  | 0h | 帧计数器 LSB 位。                         |
| 22 | AMB_OVL_FLAG | R  | 0h | 用于指示环境饱和的过载标志<br>0 : 无饱和   1 : 环境饱和 |

**Table 38. 寄存器 08 字段说明 (continued)**

| 位     | 字段              | 类型 | 复位 | 说明   |
|-------|-----------------|----|----|--|
| 21    | MOD_FREQ        | R  | 0h | 指示使用的频率。<br>0 : 10MHz   1 : 去混叠频率 ( 10MHz × 6 / 7 或 10MHz × 6 / 5 )                      |
| 20    | FRAME_STATUS    | R  | 0h | 0 : 无效帧   1 : 有效帧。帧在内部串扰校准帧 (INT_XTALK_CALIB = 1) 或照明串扰校准帧 (ILLUM_XTALK_CALIB = 1) 期间无效。 |
| 19:18 | TX_CHANNEL      | R  | 0h | 指示使用的照明通道。<br>0 : TX0   1 : TX1   2 : TX2   3 : 无效                                       |
| 17    | HDR_MODE        | R  | 0h | 指示使用的照明驱动器 DAC 电流。<br>0 : ILLUM_DAC_L   1 : ILLUM_DAC_H                                  |
| 16    | PHASE_OVER_FLOW | R  | 0h | 频率校正期间的 PHASE_OUT 溢出位<br>0 : 无溢出   1 : 溢出  |
| 15:0  | PHASE_OUT       | R  | 0h | 最终校准的相位。   |

**7.5.1.1.9 寄存器 9h ( 地址 = 9h ) [复位 = 0h]**

**Figure 37. 寄存器 9h**

|             |    |    |    |                    |              |              |    |
|-------------|----|----|----|--------------------|--------------|--------------|----|
| 23          | 22 | 21 | 20 | 19                 | 18           | 17           | 16 |
| DEALIAS_BIN |    |    |    | PHASE_OVER_FLOW_F2 | SIG_OVL_FLAG | FRAME_COUNT1 |    |
| R-0h        |    |    |    | R-0h               | R-0h         | R-0h         |    |
| 15          | 14 | 13 | 12 | 11                 | 10           | 9            | 8  |
| AMP_OUT     |    |    |    |                    |              |              |    |
| R-0h        |    |    |    |                    |              |              |    |
| 7           | 6  | 5  | 4  | 3                  | 2            | 1            | 0  |
| AMP_OUT     |    |    |    |                    |              |              |    |
| R-0h        |    |    |    |                    |              |              |    |

**Table 39. 寄存器 09 字段说明**

| 位     | 字段                 | 类型 | 复位 | 说明  |
|-------|--------------------|----|----|---|
| 23:20 | DEALIAS_BIN        | R  | 0h | 去混叠模式下的距离量化字段。<br>去混叠距离 = DEALIAS_BIN × 2 <sup>16</sup> × FREQ_COUNT_READ_REG / 16384 + PHASE_OVER_FLOW × 2 <sup>16</sup> + PHASE_OUT |
| 19    | PHASE_OVER_FLOW_F2 | R  | 0h | 在频率校正期间用于去混叠操作的第二调制频率的相位溢出。<br>0 : 无溢出   1 : 溢出   |
| 18    | SIG_OVL_FLAG       | R  | 0h | 用于指示信号饱和的过载标志<br>0 : 无饱和   1 : 信号饱和   |
| 17:16 | FRAME_COUNT1       | R  | 0h | 帧计数器位 [2:1]   |
| 15:0  | AMP_OUT            | R  | 0h | 收到信号的幅度。  |

**7.5.1.1.10 寄存器 Ah ( 地址 = Ah ) [复位 = 0h]**

**Figure 38. 寄存器 Ah**

|          |    |    |    |          |    |              |    |
|----------|----|----|----|----------|----|--------------|----|
| 23       | 22 | 21 | 20 | 19       | 18 | 17           | 16 |
| TMAIN    |    |    |    |          |    |              |    |
| R-0h     |    |    |    |          |    |              |    |
| 15       | 14 | 13 | 12 | 11       | 10 | 9            | 8  |
| TMAIN    |    |    |    | AMB_DATA |    |              |    |
| R-0h     |    |    |    | R-0h     |    |              |    |
| 7        | 6  | 5  | 4  | 3        | 2  | 1            | 0  |
| AMB_DATA |    |    |    |          |    | FRAME_COUNT2 |    |
| R-0h     |    |    |    |          |    | R-0h         |    |

**Table 40. 寄存器 0A 字段说明**

| 位     | 字段           | 类型 | 复位 | 说明                                     |
|-------|--------------|----|----|--|
| 23:12 | TMAIN        | R  | 0h | 片上温度传感器输出<br>温度 (°C) = TMAIN / 8 – 256 |
| 11:2  | AMB_DATA     | R  | 0h | 环境 ADC 输出。指示环境光。                       |
| 1:0   | FRAME_COUNT2 | R  | 0h | 帧计数器 MSB 位 [4:3]。                      |

**7.5.1.1.11 寄存器 Bh (地址 = Bh) [复位 = FC009h]**
**Figure 39. 寄存器 Bh**

|              |    |          |    |              |    |          |    |          |
|--------------|----|----------|----|--------------|----|----------|----|----------|
| 23           | 22 | 21       | 20 | 19           | 18 | 17       | 16 |          |
| AMB_CALIB    |    |          |    |              |    |          |    |          |
| R/W - 0Fh    |    |          |    |              |    |          |    |          |
| 15           | 14 | 13       | 12 | 11           | 10 | 9        | 8  |          |
| AMB_CALIB    |    | GPO_SEL2 |    |              |    | 0        |    | 0        |
| R/W - 3h     |    | R/W - 0h |    |              |    | R/W - 0h |    | R/W - 0h |
| 7            | 6  | 5        | 4  | 3            | 2  | 1        | 0  |          |
| DIG_GPO_SEL1 |    |          |    | DIG_GPO_SEL0 |    |          |    |          |
| R/W - 0h     |    |          |    | R/W - 9h     |    |          |    |          |

**Table 41. 寄存器 0B 字段说明**

| 位     | 字段           | 类型  | 复位  | 说明   |
|-------|--------------|-----|-----|--|
| 23:14 | AMB_CALIB    | R/W | 3Fh | 校准器件的相位偏移时的环境 ADC 值  |
| 13:10 | DIG_GPO_SEL2 | R/W | 0h  | 可在 GP3 (SDA_M) 上呈现的数字信号 DIG_GPO_2 的多路复用器选择位  |
| 9:8   | 0            | R/W | 0h  | 始终读取或写入 0h。  |
| 7:4   | DIG_GPO_SEL1 | R/W | 0h  | 可在 GP1 或 GP2 上呈现的数字信号 DIG_GPO_1 的多路复用器选择位<br>0 : FRAME_VD   1 : SUB_VD   4 : SEQUENCER_INTERRUPT<br>8 : COMP_STATUS   9 : DATA_RDY   10 : FRAME_COUNTER_LSB   其他值 : 无效 |
| 3:0   | DIG_GPO_SEL0 | R/W | 9h  | 可在 GP1 或 GP2 上呈现的数字信号 DIG_GPO_0 的多路复用器选择位<br>0 : FRAME_VD   1 : SUB_VD   4 : SEQUENCER_INTERRUPT<br>8 : COMP_STATUS   9 : DATA_RDY   10 : FRAME_COUNTER_LSB   其他值 : 无效 |

**7.5.1.1.12 寄存器 Ch (地址 = Ch) [复位 = 0h]**
**Figure 40. 寄存器 Ch**

|                           |    |    |    |    |    |    |    |
|---------------------------|----|----|----|----|----|----|----|
| 23                        | 22 | 21 | 20 | 19 | 18 | 17 | 16 |
| AMB_PHASE_CORR_PWL_COEFF0 |    |    |    |    |    |    |    |
| R/W - 0h                  |    |    |    |    |    |    |    |
| 15                        | 14 | 13 | 12 | 11 | 10 | 9  | 8  |
| AMB_XTALK_QPHASE_COEFF    |    |    |    |    |    |    |    |
| R/W - 0h                  |    |    |    |    |    |    |    |
| 7                         | 6  | 5  | 4  | 3  | 2  | 1  | 0  |
| AMB_XTALK_IPHASE_COEFF    |    |    |    |    |    |    |    |
| R/W - 0h                  |    |    |    |    |    |    |    |

**Table 42. 寄存器 0C 字段说明**

| 位     | 字段                        | 类型  | 复位 | 说明                           |
|-------|---------------------------|-----|----|------------------------------|
| 23:16 | AMB_PHASE_CORR_PWL_COEFF0 | R/W | 0h | 用于随环境进行分段线性 (PWL) 相位校正的系数 0。 |
| 15:8  | AMB_XTALK_QPHASE_COEFF    | R/W | 0h | 用于校正串扰 (正交分量) 随环境变化的系数。      |

**Table 42. 寄存器 0C 字段说明 (continued)**

| 位   | 字段                     | 类型  | 复位 | 说明                      |
|-----|------------------------|-----|----|-------------------------|
| 7:0 | AMB_XTALK_IPHASE_COEFF | R/W | 0h | 用于校正串扰 (同相分量) 随环境变化的系数。 |

**7.5.1.1.13 寄存器 Dh (地址 = Dh) [复位 = 6000h]**

**Figure 41. 寄存器 Dh**

| 23            | 22       | 21 | 20 | 19 | 18 | 17 | 16          |
|---------------|----------|----|----|----|----|----|-------------|
| EN_TILLUM_12B | RESERVED |    |    |    |    |    | AMB_SAT_THR |
| R/W - 0h      | R/W - 0h |    |    |    |    |    | R/W - 0h    |
| 15            | 14       | 13 | 12 | 11 | 10 | 9  | 8           |
| AMB_SAT_THR   |          |    |    |    |    |    |             |
| R/W - 60h     |          |    |    |    |    |    |             |
| 7             | 6        | 5  | 4  | 3  | 2  | 1  | 0           |
| AMB_SAT_THR   | RESERVED |    |    |    |    |    |             |
| R/W - 0h      | R/W - 0h |    |    |    |    |    |             |

**Table 43. 寄存器 0D 字段说明**

| 位     | 字段            | 类型  | 复位  | 说明  |
|-------|---------------|-----|-----|---|
| 23    | EN_TILLUM_12B | R/W | 0h  | 支持 I <sup>2</sup> C 主机总线上具有 8 位以上分辨率的外部温度传感器。首选 12 位温度传感器：TMP102。<br>0：8 位温度读数   1：12 位温度读数 |
| 22:17 | RESERVED      | R/W | 0h  | 始终读取或写入 0h。   |
| 16:7  | AMB_SAT_THR   | R/W | C0h | 用于检测环境过载的环境阈值。AMB_DATA – AMB_CALIB 将与此阈值进行比较，如果超过阈值，则将其设置为 1。                               |
| 6:0   | RESERVED      | R/W | 0h  | 始终读取或写入 0h。   |

**7.5.1.1.14 寄存器 Fh (地址 = Fh) [复位 = 144C4Bh]**

**Figure 42. 寄存器 Fh**

| 23              | 22              | 21                 | 20              | 19 | 18 | 17 | 16               |
|-----------------|-----------------|--------------------|-----------------|----|----|----|------------------|
| EN_FREQ_CORR    | EN_FLOOP        | EN_AUTO_FREQ_COUNT | SYS_CLK_DIVIDER |    |    |    | START_FREQ_CALIB |
| R/W - 0h        | R/W - 0h        | R/W - 0h           | R/W - Ah        |    |    |    | R/W - 0h         |
| 15              | 14              | 13                 | 12              | 11 | 10 | 9  | 8                |
| RESERVED        | REF_COUNT_LIMIT |                    |                 |    |    |    |                  |
| R/W - 0h        | R/W - 4Ch       |                    |                 |    |    |    |                  |
| 7               | 6               | 5                  | 4               | 3  | 2  | 1  | 0                |
| REF_COUNT_LIMIT |                 |                    |                 |    |    |    |                  |
| R/W - 4Bh       |                 |                    |                 |    |    |    |                  |

**Table 44. 寄存器 0F 字段说明**

| 位  | 字段                 | 类型  | 复位 | 说明                                      |
|----|--------------------|-----|----|---|
| 23 | EN_FREQ_CORR       | R/W | 0h | 启用相位输出的频率校正。<br>0：禁用频率校正   1：启用频率校正     |
| 22 | EN_FLOOP           | R/W | 0h | 启用频率校准块。<br>0：禁用频率校准块   1：启用频率校准块       |
| 21 | EN_AUTO_FREQ_COUNT | R/W | 0h | 确定用于频率校正的值。<br>0 – 片上修整值   1 – 频率校准的测量值 |

**Table 44. 寄存器 0F 字段说明 (continued)**

| 位     | 字段               | 类型  | 复位    | 说明   |
|-------|------------------|-----|-------|--|
| 20:17 | SYS_CLK_DIVIDER  | R/W | Ah    | 编程系统时钟分频器以进行频率校准。应调整此寄存器，使其更接近连接到 GP2 引脚的外部参考频率。<br>$SYS\_CLK\_DIVIDER = \text{round}(\log_2(40 \times 10^6 / f_{EXT}))$ |
| 16    | START_FREQ_CALIB | R/W | 0h    | 将此位设置为 1 可开始频率校准。  |
| 15    | RESERVED         | R/W | 0h    | 始终读取或写入 0h。  |
| 14:0  | REF_COUNT_LIMIT  | R/W | 4C4Bh | 此字段用于设置参考时钟计数的限制。<br>$REF\_COUNT\_LIMIT = (40 \times 10^6 / 2^{SYS\_CLK\_DIVIDER}) / f_{EXT}$                            |

**7.5.1.1.15 寄存器 10h (地址 = 10h) [复位 = 4000h]**
**Figure 43. 寄存器 10h**

|                         |                     |    |    |    |    |    |    |
|-------------------------|---------------------|----|----|----|----|----|----|
| 23                      | 22                  | 21 | 20 | 19 | 18 | 17 | 16 |
| AMPLITUDE_MIN_THR[15:8] |                     |    |    |    |    |    |    |
| R/W - 0h                |                     |    |    |    |    |    |    |
| 15                      | 14                  | 13 | 12 | 11 | 10 | 9  | 8  |
| EN_CONT_FC<br>ALIB      | FREQ_COUNT_READ_REG |    |    |    |    |    |    |
| R/W - 0h                | R/W - 40h           |    |    |    |    |    |    |
| 7                       | 6                   | 5  | 4  | 3  | 2  | 1  | 0  |
| FREQ_COUNT_READ_REG     |                     |    |    |    |    |    |    |
| R/W - 0h                |                     |    |    |    |    |    |    |

**Table 45. 寄存器 10 字段说明**

| 位     | 字段                      | 类型  | 复位    | 说明   |
|-------|-------------------------|-----|-------|--|
| 23:16 | AMPLITUDE_MIN_THR[15:8] | R/W | 0h    | 最小幅度阈值 (低于此阈值会使相位设置为 FFFFh) 的 MSB。                                   |
| 15    | EN_CONT_FCALIB          | R/W | 0h    | 启用持续频率校准。<br>0: 仅当 START_FREQ_CALIB = 1 时才测量频率   1: 持续测量频率。          |
| 14:0  | FREQ_COUNT_READ_REG     | R   | 4000h | 读取寄存器, 当启用频率校准时, 该寄存器用于保存频率校正值。当 EN_AUTO_FREQ_COUNT = 1 时, 此值用于频率校正。 |

**7.5.1.1.16 寄存器 11h (地址 = 11h) [复位 = 0h]**
**Figure 44. 寄存器 11h**

|                        |                |    |    |    |    |    |    |
|------------------------|----------------|----|----|----|----|----|----|
| 23                     | 22             | 21 | 20 | 19 | 18 | 17 | 16 |
| AMPLITUDE_MIN_THR[7:0] |                |    |    |    |    |    |    |
| R/W - 0h               |                |    |    |    |    |    |    |
| 15                     | 14             | 13 | 12 | 11 | 10 | 9  | 8  |
| DIS_OVL_GATING         | FREQ_COUNT_REG |    |    |    |    |    |    |
| R/W - 0h               | R              |    |    |    |    |    |    |
| 7                      | 6              | 5  | 4  | 3  | 2  | 1  | 0  |
| FREQ_COUNT_REG         |                |    |    |    |    |    |    |
| R                      |                |    |    |    |    |    |    |

**Table 46. 寄存器 11 字段说明**

| 位     | 字段                     | 类型  | 复位 | 说明  |
|-------|------------------------|-----|----|---|
| 23:16 | AMPLITUDE_MIN_THR[7:0] | R/W | 0h | 最小幅度阈值 (低于此阈值会使相位设置为 FFFFh) 的 LSB。  |
| 15    | DIS_OVL_GATING         | R/W | 0h | 当 SIG_OVL_FLAG 变为 1 时, 禁用相位输出的选通。<br>0: 当 SIG_OVL_FLAG = 1 时, PHASE_OUT 会选通   1: PHASE_OUT 不会选通 |

**Table 46. 寄存器 11 字段说明 (continued)**

| 位    | 字段             | 类型 | 复位 | 说明  |
|------|----------------|----|----|---|
| 14:0 | FREQ_COUNT_REG | R  |    | 数字频率校正修整值。当 EN_AUTO_FREQ_COUNT = 0 时，此值将用于频率校正。 |

**7.5.1.1.17 寄存器 13h (地址 = 13h) [复位 = 0h]**

**Figure 45. 寄存器 13h**

|              |    |    |    |                |    |    |    |
|--------------|----|----|----|----------------|----|----|----|
| 23           | 22 | 21 | 20 | 19             | 18 | 17 | 16 |
| RESERVED     |    |    |    | COMPARE_REG1   |    |    |    |
| R/W - 0h     |    |    |    | R/W - 0h       |    |    |    |
| 15           | 14 | 13 | 12 | 11             | 10 | 9  | 8  |
| COMPARE_REG1 |    |    |    |                |    |    |    |
| R/W - 0h     |    |    |    |                |    |    |    |
| 7            | 6  | 5  | 4  | 3              | 2  | 1  | 0  |
| COMPARE_REG1 |    |    |    | MUX_SEL_COMPIN |    |    |    |
| R/W - 0h     |    |    |    | R/W - 0h       |    |    |    |

**Table 47. 寄存器 13 字段说明**

| 位     | 字段             | 类型  | 复位 | 说明   |
|-------|----------------|-----|----|--|
| 23:19 | RESERVED       | R/W | 0h | 始终读取或写入 0h。  |
| 18:3  | COMPARE_REG1   | R/W | 0h | 序列发生器比较阈值 1 寄存器  |
| 2:0   | MUX_SEL_COMPIN | R/W | 0h | 选择用于序列发生器的比较器输入寄存器的值。<br>0 : AMP_OUT   1 : DEALIAS_BIN   2 : 去混叠距离   3 : PHASE_OUT   其他值 : 无效。 |

**7.5.1.1.18 寄存器 14h (地址 = 14h) [复位 = 0h]**

**Figure 46. 寄存器 14h**

|              |    |    |    |               |               |                     |              |
|--------------|----|----|----|---------------|---------------|---------------------|--------------|
| 23           | 22 | 21 | 20 | 19            | 18            | 17                  | 16           |
| RESERVED     |    |    |    | DIS_INTERRUPT | STATUS_IN_REG | EN_PROCESSOR_VALUES | EN_SEQUENCER |
| R/W - 0h     |    |    |    | R/W - 0h      | R/W - 0h      | R/W - 0h            | R/W - 0h     |
| 15           | 14 | 13 | 12 | 11            | 10            | 9                   | 8            |
| COMPARE_REG2 |    |    |    |               |               |                     |              |
| R/W - 0h     |    |    |    |               |               |                     |              |
| 7            | 6  | 5  | 4  | 3             | 2             | 1                   | 0            |
| COMPARE_REG2 |    |    |    |               |               |                     |              |
| R/W - 0h     |    |    |    |               |               |                     |              |

**Table 48. 寄存器 14 字段说明**

| 位     | 字段                  | 类型  | 复位 | 说明  |
|-------|---------------------|-----|----|---|
| 23:20 | RESERVED            | R/W | 0h | 始终读取或写入 0h。   |
| 19    | DIS_INTERRUPT       | R/W | 0h | 禁用可触发序列发生器的中断。<br>0 : 启用序列发生器中断   1 : 禁用序列发生器中断     |
| 18    | STATUS_IN_REG       | R/W | 0h | 此寄存器用于控制序列发生器中的程序流                                  |
| 17    | EN_PROCESSOR_VALUES | R/W | 0h | 使用 STATUS_OUT 值而不是寄存器值。表 20 提供了 STAUTS_OUT 寄存器映射的说明 |
| 16    | EN_SEQUENCER        | R/W | 0h | 启用序列发生器。<br>0 : 启用序列发生器   1 : 禁用序列发生器               |
| 15:0  | COMPARE_REG2        | R/W | 0h | 序列发生器第二比较阈值寄存器                                      |

**7.5.1.1.19 寄存器 15h (地址 = 15h) [复位 = 101063h]**
**Figure 47. 寄存器 15h**

|           |    |    |    |          |    |    |    |
|-----------|----|----|----|----------|----|----|----|
| 23        | 22 | 21 | 20 | 19       | 18 | 17 | 16 |
| COMMAND1  |    |    |    |          |    |    |    |
| R/W - 10h |    |    |    |          |    |    |    |
| 15        | 14 | 13 | 12 | 11       | 10 | 9  | 8  |
| COMMAND1  |    |    |    | COMMAND0 |    |    |    |
| R/W - 1h  |    |    |    | R/W - 0h |    |    |    |
| 7         | 6  | 5  | 4  | 3        | 2  | 1  | 0  |
| COMMAND0  |    |    |    |          |    |    |    |
| R/W - 63h |    |    |    |          |    |    |    |

**Table 49. 寄存器 15 字段说明**

| 位     | 字段       | 类型  | 复位   | 说明         |
|-------|----------|-----|------|------------|
| 23:12 | COMMAND1 | R/W | 101h | 序列发生器命令 1。 |
| 11:0  | COMMAND0 | R/W | 63h  | 序列发生器命令 0。 |

**7.5.1.1.20 寄存器 16h (地址 = 16h) [复位 = 400100h]**
**Figure 48. 寄存器 16h**

|           |    |    |    |          |    |    |    |
|-----------|----|----|----|----------|----|----|----|
| 23        | 22 | 21 | 20 | 19       | 18 | 17 | 16 |
| COMMAND3  |    |    |    |          |    |    |    |
| R/W - 40h |    |    |    |          |    |    |    |
| 15        | 14 | 13 | 12 | 11       | 10 | 9  | 8  |
| COMMAND3  |    |    |    | COMMAND2 |    |    |    |
| R/W - 0h  |    |    |    | R/W - 1h |    |    |    |
| 7         | 6  | 5  | 4  | 3        | 2  | 1  | 0  |
| COMMAND2  |    |    |    |          |    |    |    |
| R/W - 00h |    |    |    |          |    |    |    |

**Table 50. 寄存器 16 字段说明**

| 位     | 字段       | 类型  | 复位   | 说明         |
|-------|----------|-----|------|------------|
| 23:12 | COMMAND3 | R/W | 400h | 序列发生器命令 3。 |
| 11:0  | COMMAND2 | R/W | 100h | 序列发生器命令 2。 |

**7.5.1.1.21 寄存器 17h (地址 = 17h) [复位 = 0h]**
**Figure 49. 寄存器 17h**

|          |    |    |    |          |    |    |    |
|----------|----|----|----|----------|----|----|----|
| 23       | 22 | 21 | 20 | 19       | 18 | 17 | 16 |
| COMMAND5 |    |    |    |          |    |    |    |
| R/W - 0h |    |    |    |          |    |    |    |
| 15       | 14 | 13 | 12 | 11       | 10 | 9  | 8  |
| COMMAND5 |    |    |    | COMMAND4 |    |    |    |
| R/W - 0h |    |    |    | R/W - 0h |    |    |    |
| 7        | 6  | 5  | 4  | 3        | 2  | 1  | 0  |
| COMMAND4 |    |    |    |          |    |    |    |
| R/W - 0h |    |    |    |          |    |    |    |

**Table 51. 寄存器 17 字段说明**

| 位     | 字段       | 类型  | 复位 | 说明         |
|-------|----------|-----|----|------------|
| 23:12 | COMMAND5 | R/W | 0h | 序列发生器命令 5。 |
| 11:0  | COMMAND4 | R/W | 0h | 序列发生器命令 4。 |

**7.5.1.1.22 寄存器 18h (地址 = 18h) [复位 = 0h]**

**Figure 50. 寄存器 18h**

|          |    |    |    |          |    |    |    |
|----------|----|----|----|----------|----|----|----|
| 23       | 22 | 21 | 20 | 19       | 18 | 17 | 16 |
| COMMAND7 |    |    |    |          |    |    |    |
| R/W - 0h |    |    |    |          |    |    |    |
| 15       | 14 | 13 | 12 | 11       | 10 | 9  | 8  |
| COMMAND7 |    |    |    | COMMAND6 |    |    |    |
| R/W - 0h |    |    |    | R/W - 0h |    |    |    |
| 7        | 6  | 5  | 4  | 3        | 2  | 1  | 0  |
| COMMAND6 |    |    |    |          |    |    |    |
| R/W - 0h |    |    |    |          |    |    |    |

**Table 52. 寄存器 18 字段说明**

| 位     | 字段       | 类型  | 复位 | 说明         |
|-------|----------|-----|----|------------|
| 23:12 | COMMAND7 | R/W | 0h | 序列发生器命令 7。 |
| 11:0  | COMMAND6 | R/W | 0h | 序列发生器命令 6。 |

**7.5.1.1.23 寄存器 19h (地址 = 19h) [复位 = 0h]**

**Figure 51. 寄存器 19h**

|          |    |    |    |          |    |    |    |
|----------|----|----|----|----------|----|----|----|
| 23       | 22 | 21 | 20 | 19       | 18 | 17 | 16 |
| COMMAND9 |    |    |    |          |    |    |    |
| R/W - 0h |    |    |    |          |    |    |    |
| 15       | 14 | 13 | 12 | 11       | 10 | 9  | 8  |
| COMMAND9 |    |    |    | COMMAND8 |    |    |    |
| R/W - 0h |    |    |    | R/W - 0h |    |    |    |
| 7        | 6  | 5  | 4  | 3        | 2  | 1  | 0  |
| COMMAND8 |    |    |    |          |    |    |    |
| R/W - 0h |    |    |    |          |    |    |    |

**Table 53. 寄存器 19 字段说明**

| 位     | 字段       | 类型  | 复位 | 说明         |
|-------|----------|-----|----|------------|
| 23:12 | COMMAND9 | R/W | 0h | 序列发生器命令 9。 |
| 11:0  | COMMAND8 | R/W | 0h | 序列发生器命令 8。 |

**7.5.1.1.24 寄存器 1Ah (地址 = 1Ah) [复位 = 0h]**

**Figure 52. 寄存器 1Ah**

|           |    |    |    |           |    |    |    |
|-----------|----|----|----|-----------|----|----|----|
| 23        | 22 | 21 | 20 | 19        | 18 | 17 | 16 |
| COMMAND11 |    |    |    |           |    |    |    |
| R/W - 0h  |    |    |    |           |    |    |    |
| 15        | 14 | 13 | 12 | 11        | 10 | 9  | 8  |
| COMMAND11 |    |    |    | COMMAND10 |    |    |    |
| R/W - 0h  |    |    |    | R/W - 0h  |    |    |    |
| 7         | 6  | 5  | 4  | 3         | 2  | 1  | 0  |



|           |
|-----------|
| COMMAND10 |
| R/W - 0h  |

**Table 54. 寄存器 1A 字段说明**

| 位     | 字段        | 类型  | 复位 | 说明          |
|-------|-----------|-----|----|-------------|
| 23:12 | COMMAND11 | R/W | 0h | 序列发生器命令 11。 |
| 11:0  | COMMAND10 | R/W | 0h | 序列发生器命令 10。 |

**7.5.1.1.25 寄存器 1Bh ( 地址 = 1Bh ) [复位 = 0h]**
**Figure 53. 寄存器 1Bh**

|           |    |    |    |           |    |    |    |
|-----------|----|----|----|-----------|----|----|----|
| 23        | 22 | 21 | 20 | 19        | 18 | 17 | 16 |
| COMMAND13 |    |    |    |           |    |    |    |
| R/W - 0h  |    |    |    |           |    |    |    |
| 15        | 14 | 13 | 12 | 11        | 10 | 9  | 8  |
| COMMAND13 |    |    |    | COMMAND12 |    |    |    |
| R/W - 0h  |    |    |    | R/W - 0h  |    |    |    |
| 7         | 6  | 5  | 4  | 3         | 2  | 1  | 0  |
| COMMAND12 |    |    |    |           |    |    |    |
| R/W - 0h  |    |    |    |           |    |    |    |

**Table 55. 寄存器 1B 字段说明**

| 位     | 字段        | 类型  | 复位 | 说明          |
|-------|-----------|-----|----|-------------|
| 23:12 | COMMAND13 | R/W | 0h | 序列发生器命令 13。 |
| 11:0  | COMMAND12 | R/W | 0h | 序列发生器命令 12。 |

**7.5.1.1.26 寄存器 1Ch ( 地址 = 1Ch ) [复位 = 0h]**
**Figure 54. 寄存器 1Ch**

|           |    |    |    |           |    |    |    |
|-----------|----|----|----|-----------|----|----|----|
| 23        | 22 | 21 | 20 | 19        | 18 | 17 | 16 |
| COMMAND15 |    |    |    |           |    |    |    |
| R/W - 0h  |    |    |    |           |    |    |    |
| 15        | 14 | 13 | 12 | 11        | 10 | 9  | 8  |
| COMMAND15 |    |    |    | COMMAND14 |    |    |    |
| R/W - 0h  |    |    |    | R/W - 0h  |    |    |    |
| 7         | 6  | 5  | 4  | 3         | 2  | 1  | 0  |
| COMMAND14 |    |    |    |           |    |    |    |
| R/W - 0h  |    |    |    |           |    |    |    |

**Table 56. 寄存器 1C 字段说明**

| 位     | 字段        | 类型  | 复位 | 说明          |
|-------|-----------|-----|----|-------------|
| 23:12 | COMMAND15 | R/W | 0h | 序列发生器命令 15。 |
| 11:0  | COMMAND14 | R/W | 0h | 序列发生器命令 14。 |

**7.5.1.1.27 寄存器 1Dh ( 地址 = 1Dh ) [复位 = 0h]**
**Figure 55. 寄存器 1Dh**

|           |    |    |    |           |    |    |    |
|-----------|----|----|----|-----------|----|----|----|
| 23        | 22 | 21 | 20 | 19        | 18 | 17 | 16 |
| COMMAND17 |    |    |    |           |    |    |    |
| R/W - 0h  |    |    |    |           |    |    |    |
| 15        | 14 | 13 | 12 | 11        | 10 | 9  | 8  |
| COMMAND17 |    |    |    | COMMAND16 |    |    |    |

|           |   |   |   |          |   |   |   |
|-----------|---|---|---|----------|---|---|---|
| R/W - 0h  |   |   |   | R/W - 0h |   |   |   |
| 7         | 6 | 5 | 4 | 3        | 2 | 1 | 0 |
| COMMAND16 |   |   |   |          |   |   |   |
| R/W - 0h  |   |   |   |          |   |   |   |

**Table 57. 寄存器 1D 字段说明**

| 位     | 字段        | 类型  | 复位 | 说明          |
|-------|-----------|-----|----|-------------|
| 23:12 | COMMAND17 | R/W | 0h | 序列发生器命令 17。 |
| 11:0  | COMMAND16 | R/W | 0h | 序列发生器命令 16。 |

**7.5.1.1.28 寄存器 1Eh ( 地址 = 1Eh ) [复位 = 0h]**

**Figure 56. 寄存器 1Eh**

|           |    |    |    |           |    |    |    |
|-----------|----|----|----|-----------|----|----|----|
| 23        | 22 | 21 | 20 | 19        | 18 | 17 | 16 |
| COMMAND19 |    |    |    |           |    |    |    |
| R/W - 0h  |    |    |    |           |    |    |    |
| 15        | 14 | 13 | 12 | 11        | 10 | 9  | 8  |
| COMMAND19 |    |    |    | COMMAND18 |    |    |    |
| R/W - 0h  |    |    |    | R/W - 0h  |    |    |    |
| 7         | 6  | 5  | 4  | 3         | 2  | 1  | 0  |
| COMMAND18 |    |    |    |           |    |    |    |
| R/W - 0h  |    |    |    |           |    |    |    |

**Table 58. 寄存器 1E 字段说明**

| 位     | 字段        | 类型  | 复位 | 说明          |
|-------|-----------|-----|----|-------------|
| 23:12 | COMMAND19 | R/W | 0h | 序列发生器命令 19。 |
| 11:0  | COMMAND18 | R/W | 0h | 序列发生器命令 18。 |

**7.5.1.1.29 寄存器 26h ( 地址 = 26h ) [复位 = 4000Fh]**

**Figure 57. 寄存器 26h**

|               |          |          |          |          |          |          |          |
|---------------|----------|----------|----------|----------|----------|----------|----------|
| 23            | 22       | 21       | 20       | 19       | 18       | 17       | 16       |
| POWERUP_DELAY |          |          |          |          |          |          |          |
| R/W - 04h     |          |          |          |          |          |          |          |
| 15            | 14       | 13       | 12       | 11       | 10       | 9        | 8        |
| POWERUP_DELAY |          |          |          |          |          | 0        | 0        |
| R/W - 00h     |          |          |          |          |          | R/W - 0h | R/W - 0h |
| 7             | 6        | 5        | 4        | 3        | 2        | 1        | 0        |
| 0             | 0        | 0        | 0        | 1        | 1        | 1        | 1        |
| R/W - 0h      | R/W - 0h | R/W - 0h | R/W - 0h | R/W - 1h | R/W - 1h | R/W - 1h | R/W - 1h |

**Table 59. 寄存器 26 字段说明**

| 位     | 字段            | 类型  | 复位   | 说明  |
|-------|---------------|-----|------|---|
| 23:10 | POWERUP_DELAY | R/W | 100h | 用于编程从单稳态触发到帧起始 (FRAME_VD) 的延迟的寄存器。延迟 = $(64 \times \text{POWERUP\_DELAY} + 2) \times t_{\text{CLK}}$ , $t_{\text{CLK}} = 25\text{ns}$ 。 |
| 9:0   | RESERVED      | R/W | Fh   | 始终读取或写入 Fh。   |

**7.5.1.1.30 寄存器 27h ( 地址 = 27h ) [复位 = 26AC18h]**

**Figure 58. 寄存器 27h**

|                    |    |                   |    |          |    |               |    |  |
|--------------------|----|-------------------|----|----------|----|---------------|----|--|
| 23                 | 22 | 21                | 20 | 19       | 18 | 17            | 16 |  |
| MONOSHOT_FZ_CLKCNT |    |                   |    |          |    |               |    |  |
| R/W - 26h          |    |                   |    |          |    |               |    |  |
| 15                 | 14 | 13                | 12 | 11       | 10 | 9             | 8  |  |
| MONOSHOT_FZ_CLKCNT |    |                   |    |          |    |               |    |  |
| R/W - ACh          |    |                   |    |          |    |               |    |  |
| 7                  | 6  | 5                 | 4  | 3        | 2  | 1             | 0  |  |
| MONOSHOT_NUMFRAME  |    | MONOSHOT_NUMFRAME |    |          |    | MONOSHOT_MODE |    |  |
| R/W - 6h           |    |                   |    | R/W - 0h |    |               |    |  |

**Table 60. 寄存器 27 字段说明**

| 位    | 字段                 | 类型  | 复位    | 说明   |
|------|--------------------|-----|-------|--|
| 23:8 | MONOSHOT_FZ_CLKCNT | R/W | 26ACh | 使单稳态操作冻结的 CLK 计数。                          |
| 7:2  | MONOSHOT_NUMFRAME  | R/W | 6h    | 每次发生单稳态触发事件时要捕获的样本数。                       |
| 1:0  | MONOSHOT_MODE      | R/W | 0h    | 选择单稳态模式。<br>0 : 持续模式   3: 单稳态模式   其他值 : 无效 |

**7.5.1.1.31 寄存器 29h (地址 = 29h) [复位 = 3F0FC3h]**
**Figure 59. 寄存器 29h**

|                      |                 |    |                 |                 |    |                 |    |
|----------------------|-----------------|----|-----------------|-----------------|----|-----------------|----|
| 23                   | 22              | 21 | 20              | 19              | 18 | 17              | 16 |
| ILLUM_DAC_L_TX2[4:1] |                 |    |                 | ILLUM_DAC_H_TX1 |    |                 |    |
| R/W - 3h             |                 |    |                 | R/W - Fh        |    |                 |    |
| 15                   | 14              | 13 | 12              | 11              | 10 | 9               | 8  |
| ILLUM_DAC_H_TX1      | ILLUM_DAC_L_TX1 |    |                 |                 |    | ILLUM_DAC_H_TX0 |    |
| R/W - 0h             | R/W - 03h       |    |                 |                 |    | R/W - 3h        |    |
| 7                    | 6               | 5  | 4               | 3               | 2  | 1               | 0  |
| ILLUM_DAC_H_TX0      |                 |    | ILLUM_DAC_L_TX0 |                 |    |                 |    |
| R/W - 6h             |                 |    | R/W - 03h       |                 |    |                 |    |

**Table 61. 寄存器 29 字段说明**

| 位     | 字段                   | 类型  | 复位  | 说明                                      |
|-------|----------------------|-----|-----|---|
| 23:20 | ILLUM_DAC_L_TX2[4:1] | R/W | 3h  | TX2 通道的照明驱动器电流 DAC 寄存器 ILLUM_DAC_L[4:1] |
| 19:15 | ILLUM_DAC_H_TX1      | R/W | 1Eh | TX1 通道的照明驱动器电流 DAC 寄存器 ILLUM_DAC_H      |
| 14:10 | ILLUM_DAC_L_TX1      | R/W | 3h  | TX1 通道的照明驱动器电流 DAC 寄存器 ILLUM_DAC_L      |
| 9:5   | ILLUM_DAC_H_TX0      | R/W | 1Eh | TX0 通道的照明驱动器电流 DAC 寄存器 ILLUM_DAC_H      |
| 4:0   | ILLUM_DAC_L_TX0      | R/W | 3h  | TX0 通道的照明驱动器电流 DAC 寄存器 ILLUM_DAC_L      |

**7.5.1.1.32 寄存器 2Ah (地址 = 2Ah) [复位 = 784920h]**
**Figure 60. 寄存器 2Ah**

|                    |                 |    |    |    |    |          |              |
|--------------------|-----------------|----|----|----|----|----------|--------------|
| 23                 | 22              | 21 | 20 | 19 | 18 | 17       | 16           |
| ILLUM_DAC_L_TX2[0] | ILLUM_DAC_H_TX2 |    |    |    |    | RESERVED | SEL_HDR_MODE |
| R/W - 0h           | R/W - 1Eh       |    |    |    |    | R/W - 0h | R/W - 0h     |
| 15                 | 14              | 13 | 12 | 11 | 10 | 9        | 8            |
| EN_ADAPTIVE_HDR    | TX_SEQ_REG      |    |    |    |    |          |              |
| R/W - 0h           | R/W - 49h       |    |    |    |    |          |              |
| 7                  | 6               | 5  | 4  | 3  | 2  | 1        | 0            |

|            |           |                  |
|------------|-----------|------------------|
| TX_SEQ_REG | SEL_TX_CH | EN_TX_SWITC<br>H |
| R/W - 04h  | R/W - 0h  | R/W - 0h         |

**Table 62. 寄存器 2A 字段说明**

| 位     | 字段                 | 类型  | 复位   | 说明   |
|-------|--------------------|-----|------|--|
| 23    | ILLUM_DAC_L_TX2[0] | R/W | 1h   | TX2 通道的照明驱动器电流 DAC 寄存器 ILLUM_DAC_L[0]  |
| 22:18 | ILLUM_DAC_H_TX2    | R/W | 1Eh  | TX2 通道的照明驱动器电流 DAC 寄存器 ILLUM_DAC_H   |
| 17    | RESERVED           | R/W | 0h   | 始终读取或写入 0h。  |
| 16    | SEL_HDR_MODE       | R/W | 0h   | 当 EN_ADAPTIVE_HDR = 0 时，选择要使用的电流<br>0 : ILLUM_DAC_L   1 : ILLUM_DAC_H                              |
| 15    | EN_ADAPTIVE_HDR    | R/W | 0h   | 允许自适应 HDR 根据收到信号的幅度在两个照明驱动器电流 ( ILLUM_DAC_L 和 ILLUM_DAC_H ) 之间切换。<br>0 : 禁用自适应 HDR   1 : 启用自适应 HDR |
| 14:3  | TX_SEQ_REG         | R/W | 924h | 照明通道的切换序列。最多 6 个通道配置的序列。<br>例如，对于寄存器值：2-1-0-2-1-0，照明通道序列为 0-1-2-0-1-2                              |
| 2:1   | SEL_TX_CH          | R/W | 0h   | 禁用通道切换时选择照明通道。<br>0 : TX0   1 : TX1   2 : TX2   3 : 无效   |
| 0     | EN_TX_SWITCH       | R/W | 0h   | 启用照明通道切换。<br>0 : 已禁用 TX 通道切换，TX 通道由 SEL_TX_CH 确定<br>1 : 已启用 TX 通道切换。TX 通道切换通过 TX_SEQ_REG 进行编程。     |

**7.5.1.1.33 寄存器 2Bh ( 地址 = 2Bh ) [复位 = 6000h]**

**Figure 61. 寄存器 2Bh**

|              |    |                   |    |    |                   |    |    |
|--------------|----|-------------------|----|----|-------------------|----|----|
| 23           | 22 | 21                | 20 | 19 | 18                | 17 | 16 |
| RESERVED     |    | ILLUM_SCALE_H_TX0 |    |    | ILLUM_SCALE_L_TX0 |    |    |
| R/W - 0h     |    | R/W - 0h          |    |    | R/W - 0h          |    |    |
| 15           | 14 | 13                | 12 | 11 | 10                | 9  | 8  |
| HDR_THR_HIGH |    |                   |    |    |                   |    |    |
| R/W - 60h    |    |                   |    |    |                   |    |    |
| 7            | 6  | 5                 | 4  | 3  | 2                 | 1  | 0  |
| HDR_THR_HIGH |    |                   |    |    |                   |    |    |
| R/W - 00h    |    |                   |    |    |                   |    |    |

**Table 63. 寄存器 2B 字段说明**

| 位     | 字段                | 类型  | 复位    | 说明   |
|-------|-------------------|-----|-------|--|
| 23:22 | RESERVED          | R/W | 0h    | 始终读取或写入 0h。  |
| 21:19 | ILLUM_SCALE_H_TX0 | R/W | 0h    | 电流为 DAC_H 时，TX0 通道的照明驱动器电流标度寄存器。<br>0 : 5.6mA   1 : 4.2mA   2 : 2.8mA   3 : 1.4mA   其他值：无效 |
| 18:16 | ILLUM_SCALE_L_TX0 | R/W | 0h    | 电流为 DAC_L 时，TX0 通道的照明驱动器电流标度寄存器。<br>0 : 5.6mA   1 : 4.2mA   2 : 2.8mA   3 : 1.4mA   其他值：无效 |
| 15:0  | HDR_THR_HIGH      | R/W | 6000h | HDR 切换的高阈值。当照明驱动器电流处于高位 (ILLUM_DAC_H) 时，将幅度与该阈值作比较，如果幅度超过该阈值，则将其切换为 ILLUM_DAC_L。           |

**7.5.1.1.34 寄存器 2Ch ( 地址 = 2Ch ) [复位 = 800h]**

**Figure 62. 寄存器 2Ch**

|             |    |                   |    |    |                   |    |    |
|-------------|----|-------------------|----|----|-------------------|----|----|
| 23          | 22 | 21                | 20 | 19 | 18                | 17 | 16 |
| RESERVED    |    | ILLUM_SCALE_H_TX1 |    |    | ILLUM_SCALE_L_TX1 |    |    |
| R/W - 0h    |    | R/W - 0h          |    |    | R/W - 0h          |    |    |
| 15          | 14 | 13                | 12 | 11 | 10                | 9  | 8  |
| HDR_THR_LOW |    |                   |    |    |                   |    |    |
| R/W - 08h   |    |                   |    |    |                   |    |    |
| 7           | 6  | 5                 | 4  | 3  | 2                 | 1  | 0  |

|             |
|-------------|
| HDR_THR_LOW |
| R/W - 0h    |

**Table 64. 寄存器 2C 字段说明**

| 位     | 字段                | 类型  | 复位   | 说明  |
|-------|-------------------|-----|------|---|
| 23:22 | RESERVED          | R/W | 0h   | 始终读取或写入 0h。   |
| 21:19 | ILLUM_SCALE_H_TX0 | R/W | 0h   | 电流为 DAC_H 时, TX1 通道的照明驱动器电流标度寄存器。<br>0 : 5.6mA   1 : 4.2mA   2 : 2.8mA   3 : 1.4mA   其他值 : 无效 |
| 18:16 | ILLUM_SCALE_L_TX0 | R/W | 0h   | 电流为 DAC_L 时, TX1 通道的照明驱动器电流标度寄存器。<br>0 : 5.6mA   1 : 4.2mA   2 : 2.8mA   3 : 1.4mA   其他值 : 无效 |
| 15:0  | HDR_THR_LOW       | R/W | 800h | HDR 切换的低阈值。当照明驱动器电流处于低位 (ILLUM_DAC_L) 时, 将幅度与该阈值作比较, 如果幅度小于该阈值, 则将其切换为 ILLUM_DAC_H。           |

**7.5.1.1.35 寄存器 2Dh (地址 = 2Dh) [复位 = 0h]**
**Figure 63. 寄存器 2Dh**

|                          |    |    |    |                          |    |    |    |
|--------------------------|----|----|----|--------------------------|----|----|----|
| 23                       | 22 | 21 | 20 | 19                       | 18 | 17 | 16 |
| TEMP_COEFF_MAIN_HDR0_TX1 |    |    |    |                          |    |    |    |
| R/W - 0h                 |    |    |    |                          |    |    |    |
| 15                       | 14 | 13 | 12 | 11                       | 10 | 9  | 8  |
| TEMP_COEFF_MAIN_HDR0_TX1 |    |    |    | TEMP_COEFF_MAIN_HDR1_TX0 |    |    |    |
| R/W - 0h                 |    |    |    | R/W - 0h                 |    |    |    |
| 7                        | 6  | 5  | 4  | 3                        | 2  | 1  | 0  |
| TEMP_COEFF_MAIN_HDR1_TX0 |    |    |    |                          |    |    |    |
| R/W - 0h                 |    |    |    |                          |    |    |    |

**Table 65. 寄存器 2D 字段说明**

| 位     | 字段                       | 类型  | 复位 | 说明   |
|-------|--------------------------|-----|----|--|
| 23:12 | TEMP_COEFF_MAIN_HDR0_TX1 | R/W | 0h | 电流为 ILLUM_DAC_L_TX1 时, TX1 照明通道的传感器温度的相位温度系数 |
| 11:0  | TEMP_COEFF_MAIN_HDR1_TX0 | R/W | 0h | 电流为 ILLUM_DAC_H_TX0 时, TX0 照明通道的传感器温度的相位温度系数 |

**7.5.1.1.36 寄存器 2Eh (地址 = 2Eh) [复位 = 8001A0h]**
**Figure 64. 寄存器 2Eh**

|                       |                   |                    |                   |                       |                 |                     |    |
|-----------------------|-------------------|--------------------|-------------------|-----------------------|-----------------|---------------------|----|
| 23                    | 22                | 21                 | 20                | 19                    | 18              | 17                  | 16 |
| XTALK_FILT_TIME_CONST |                   |                    |                   | ILLUM_XTALK_REG_SCALE |                 | INT_XTALK_REG_SCALE |    |
| R/W - 8h              |                   |                    |                   | R/W - 0h              |                 | R/W - 0h            |    |
| 15                    | 14                | 13                 | 12                | 11                    | 10              | 9                   | 8  |
| INT_XTALK_REG_SCALE   |                   | 0                  | ILLUM_XTALK_CALIB | IQ_READ_DATA_SEL      |                 | USE_XTALK_REG_ILLUM |    |
| R/W - 0h              |                   | R/W - 0h           | R/W - 0h          | R/W - 0h              |                 | R/W - 1h            |    |
| 7                     | 6                 | 5                  | 4                 | 3                     | 2               | 1                   | 0  |
| USE_XTALK_FILT_ILLUM  | USE_XTALK_REG_INT | USE_XTALK_FILT_INT | INT_XTALK_CALIB   | DIS_AUTO_SCALE        | FORCE_SCALE_VAL |                     |    |
| R/W - 1h              | R/W - 0h          | R/W - 1h           | R/W - 0h          | R/W - 0h              | R/W - 0h        |                     |    |

**Table 66. 寄存器 2E 字段说明**

| 位     | 字段                    | 类型  | 复位 | 说明   |
|-------|-----------------------|-----|----|--|
| 23:20 | XTALK_FILT_TIME_CONST | R/W | 8h | 串扰滤波的时间常数。时间常数 $\tau = 2^{\text{XTALK\_FILT\_TIME\_CONST}}$ 帧。应留出至少 $5\tau$ 来让串扰测量值趋稳。 |

**Table 66. 寄存器 2E 字段说明 (continued)**

| 位     | 字段                    | 类型  | 复位 | 说明  |
|-------|-----------------------|-----|----|---|
| 19:17 | ILLUM_XTALK_REG_SCALE | R/W | 0h | 照明串扰寄存器 ( IPHASE_XTALK_REG_HDR<i>_TX<j>, QPHASE_XTALK_REG_HDR<i>_TX<j> ; i = 0, 1, j = 0, 1, 2 ) 的比例因子。<br>因子 = $2^{\text{ILLUM\_XTALK\_REG\_SCALE}}$                         |
| 16:14 | INT_XTALK_REG_SCALE   | R/W | 0h | 内部串扰寄存器的比例因子 ( IPHASE_XTALK_INT_REG, QPHASE_XTALK_INT_REG )。<br>因子 = $2^{\text{INT\_XTALK\_REG\_SCALE}}$  |
| 13    | 0                     | R/W | 0h | 始终读取或写入 0。  |
| 12    | ILLUM_XTALK_CALIB     | R/W | 0h | 设置此位时, 器件将初始化照明串扰测量。该测量应该在屏蔽光电二极管的情况下进行, 以便不接收调制光。<br>使用以下序列:<br>ILLUM_XTALK_CALIB = 1<br>延迟 ( 至少 $5 \times 2^{\text{XTALK\_FILT\_TIME\_CONST}}$ 帧 )<br>ILLUM_XTALK_CALIB = 0 |
| 11:9  | IQ_READ_DATA_SEL      | R/W | 0h | IPHASE_XTALK、QPHASE_XTALK 寄存器的多路复用器选择<br>0 : 内部串扰   1 : 照明串扰   2 : 原始 I、Q   3 : 16 位帧计数器   其他值 : 无效   |
| 8     | USE_XTALK_REG_ILLUM   | R/W | 1h | 为照明串扰选择寄存器值或内部校准值<br>0 : 校准值   1 : 寄存器值   |
| 7     | USE_XTALK_FILT_ILLUM  | R/W | 1h | 为照明串扰测量选择滤波器或直接采样。<br>0 : 直接采样   1 : 滤波器  |
| 6     | USE_XTALK_REG_INT     | R/W | 0h | 为内部串扰选择寄存器值或内部校准值<br>0 : 校准值   1 : 寄存器值   |
| 5     | USE_XTALK_FILT_INT    | R/W | 1h | 为内部串扰测量选择滤波器或直接采样。<br>0 : 直接采样   1 : 滤波器  |
| 4     | INT_XTALK_CALIB       | R/W | 0h | 设置此位时, 器件将初始化内部电串扰测量。<br>使用以下序列:<br>INT_XTALK_CALIB = 1<br>延迟 ( 至少 $5 \times 2^{\text{XTALK\_FILT\_TIME\_CONST}}$ 帧 )<br>INT_XTALK_CALIB = 0                                  |
| 3     | DIS_AUTO_SCALE        | R/W | 0h | 禁用信号路径中的数字自动缩放。<br>0 : 启用自动缩放   1 : 禁用自动缩放。   |
| 2:0   | FORCE_SCALE_VAL       | R/W | 0h | 如果 DIS_AUTO_SCALE = 1, 则数字缩放使用此寄存器缩放值。即使 DIS_AUTO_SCALE = 0, 在任何串扰校准期间也会使用此缩放值。<br>缩放 = $2^{(6 - \text{FORCE\_SCALE\_VAL})}$  |

**7.5.1.1.37 寄存器 2Fh ( 地址 = 2Fh ) [复位 = 0h]**

**Figure 65. 寄存器 2Fh**

|                                |    |    |    |    |    |    |    |
|--------------------------------|----|----|----|----|----|----|----|
| 23                             | 22 | 21 | 20 | 19 | 18 | 17 | 16 |
| TEMP_COEFF_MAIN_HDR1_TX1[11:4] |    |    |    |    |    |    |    |
| R/W - 0h                       |    |    |    |    |    |    |    |
| 15                             | 14 | 13 | 12 | 11 | 10 | 9  | 8  |
| IPHASE_XTALK_REG_HDR0_TX0      |    |    |    |    |    |    |    |
| R/W - 0h                       |    |    |    |    |    |    |    |
| 7                              | 6  | 5  | 4  | 3  | 2  | 1  | 0  |
| IPHASE_XTALK_REG_HDR0_TX0      |    |    |    |    |    |    |    |
| R/W - 0h                       |    |    |    |    |    |    |    |

**Table 67. 寄存器 2F 字段说明**

| 位     | 字段                             | 类型  | 复位 | 说明   |
|-------|--------------------------------|-----|----|--|
| 23:16 | TEMP_COEFF_MAIN_HDR1_TX1[11:4] | R/W | 0h | 电流为 ILLUM_DAC_H_TX1 时, TX1 照明通道的传感器温度的相位温度系数 MSB |
| 15:0  | IPHASE_XTALK_REG_HDR0_TX0      | R/W | 0h | 电流为 ILLUM_DAC_L_TX0 时, TX0 通道的照明串扰同相分量寄存器        |

**7.5.1.1.38 寄存器 30h (地址 = 30h) [复位 = 0h]**
**Figure 66. 寄存器 30h**

|                               |    |    |    |          |    |    |    |
|-------------------------------|----|----|----|----------|----|----|----|
| 23                            | 22 | 21 | 20 | 19       | 18 | 17 | 16 |
| TEMP_COEFF_MAIN_HDR1_TX1[3:0] |    |    |    | RESERVED |    |    |    |
| R/W - 0h                      |    |    |    | R/W - 0h |    |    |    |
| 15                            | 14 | 13 | 12 | 11       | 10 | 9  | 8  |
| QPHASE_XTALK_REG_HDR0_TX0     |    |    |    |          |    |    |    |
| R/W - 0h                      |    |    |    |          |    |    |    |
| 7                             | 6  | 5  | 4  | 3        | 2  | 1  | 0  |
| QPHASE_XTALK_REG_HDR0_TX0     |    |    |    |          |    |    |    |
| R/W - 0h                      |    |    |    |          |    |    |    |

**Table 68. 寄存器 30 字段说明**

| 位     | 字段                            | 类型  | 复位 | 说明   |
|-------|-------------------------------|-----|----|--|
| 23:20 | TEMP_COEFF_MAIN_HDR1_TX1[3:0] | R/W | 0h | 电流为 ILLUM_DAC_H_TX1 时, TX1 照明通道的传感器温度的相位温度系数 LSB |
| 19:16 | RESERVED                      | R/W | 0h | 始终读取或写入 0h。                                      |
| 15:0  | QPHASE_XTALK_REG_HDR0_TX0     | R/W | 0h | TX0 的 ILLUM_DAC_L 的串扰正交分量                        |

**7.5.1.1.39 寄存器 31h (地址 = 31h) [复位 = 0h]**
**Figure 67. 寄存器 31h**

|                                |    |    |    |    |    |    |    |
|--------------------------------|----|----|----|----|----|----|----|
| 23                             | 22 | 21 | 20 | 19 | 18 | 17 | 16 |
| TEMP_COEFF_MAIN_HDR0_TX2[11:4] |    |    |    |    |    |    |    |
| R/W - 0h                       |    |    |    |    |    |    |    |
| 15                             | 14 | 13 | 12 | 11 | 10 | 9  | 8  |
| IPHASE_XTALK_REG_HDR1_TX0      |    |    |    |    |    |    |    |
| R/W - 0h                       |    |    |    |    |    |    |    |
| 7                              | 6  | 5  | 4  | 3  | 2  | 1  | 0  |
| IPHASE_XTALK_REG_HDR1_TX0      |    |    |    |    |    |    |    |
| R/W - 0h                       |    |    |    |    |    |    |    |

**Table 69. 寄存器 31 字段说明**

| 位     | 字段                             | 类型  | 复位 | 说明   |
|-------|--------------------------------|-----|----|--|
| 23:16 | TEMP_COEFF_MAIN_HDR0_TX2[11:4] | R/W | 0h | 电流为 ILLUM_DAC_L_TX2 时, TX2 照明通道的传感器温度的相位温度系数 MSB |
| 15:0  | IPHASE_XTALK_REG_HDR1_TX0      | R/W | 0h | TX0 的 ILLUM_DAC_H 的串扰同相分量                        |

**7.5.1.1.40 寄存器 32h (地址 = 32h) [复位 = 0h]**
**Figure 68. 寄存器 32h**

|                               |    |    |    |          |    |    |    |
|-------------------------------|----|----|----|----------|----|----|----|
| 23                            | 22 | 21 | 20 | 19       | 18 | 17 | 16 |
| TEMP_COEFF_MAIN_HDR0_TX2[3:0] |    |    |    | RESERVED |    |    |    |
| R/W - 0h                      |    |    |    | R/W - 0h |    |    |    |
| 15                            | 14 | 13 | 12 | 11       | 10 | 9  | 8  |
| QPHASE_XTALK_REG_HDR1_TX0     |    |    |    |          |    |    |    |
| R/W - 0h                      |    |    |    |          |    |    |    |
| 7                             | 6  | 5  | 4  | 3        | 2  | 1  | 0  |
| QPHASE_XTALK_REG_HDR1_TX0     |    |    |    |          |    |    |    |
| R/W - 0h                      |    |    |    |          |    |    |    |

**Table 70. 寄存器 32 字段说明**

| 位     | 字段                            | 类型  | 复位 | 说明   |
|-------|-------------------------------|-----|----|--|
| 23:20 | TEMP_COEFF_MAIN_HDR0_TX2[3:0] | R/W | 0h | 电流为 ILLUM_DAC_L_TX2 时, TX2 照明通道的传感器温度的相位温度系数 LSB |
| 19:16 | RESERVED                      | R/W | 0h | 始终读取或写入 0h。                                      |
| 15:0  | QPHASE_XTALK_REG_HDR1_TX0     | R/W | 0h | 电流为 ILLUM_DAC_H_TX0 时, TX0 通道的照明串扰正交相位分量寄存器      |

**7.5.1.1.41 寄存器 33h (地址 = 33h) [复位 = 0h]**

**Figure 69. 寄存器 33h**

|                                |    |    |    |    |    |    |    |
|--------------------------------|----|----|----|----|----|----|----|
| 23                             | 22 | 21 | 20 | 19 | 18 | 17 | 16 |
| TEMP_COEFF_MAIN_HDR1_TX2[11:4] |    |    |    |    |    |    |    |
| R/W - 0h                       |    |    |    |    |    |    |    |
| 15                             | 14 | 13 | 12 | 11 | 10 | 9  | 8  |
| IPHASE_XTALK_REG_HDR0_TX1      |    |    |    |    |    |    |    |
| R/W - 0h                       |    |    |    |    |    |    |    |
| 7                              | 6  | 5  | 4  | 3  | 2  | 1  | 0  |
| IPHASE_XTALK_REG_HDR0_TX1      |    |    |    |    |    |    |    |
| R/W - 0h                       |    |    |    |    |    |    |    |

**Table 71. 寄存器 33 字段说明**

| 位     | 字段                             | 类型  | 复位 | 说明   |
|-------|--------------------------------|-----|----|--|
| 23:16 | TEMP_COEFF_MAIN_HDR1_TX2[11:4] | R/W | 0h | 电流为 ILLUM_DAC_H_TX2 时, TX2 照明通道的传感器温度的相位温度系数 MSB |
| 15:0  | IPHASE_XTALK_REG_HDR0_TX1      | R/W | 0h | 电流为 ILLUM_DAC_L_TX1 时, TX1 通道的照明串扰同相分量寄存器        |

**7.5.1.1.42 寄存器 34h (地址 = 34h) [复位 = 0h]**

**Figure 70. 寄存器 34h**

|                               |    |    |    |          |    |    |    |
|-------------------------------|----|----|----|----------|----|----|----|
| 23                            | 22 | 21 | 20 | 19       | 18 | 17 | 16 |
| TEMP_COEFF_MAIN_HDR1_TX2[3:0] |    |    |    | RESERVED |    |    |    |
| R/W - 0h                      |    |    |    | R/W - 0h |    |    |    |
| 15                            | 14 | 13 | 12 | 11       | 10 | 9  | 8  |
| QPHASE_XTALK_REG_HDR0_TX1     |    |    |    |          |    |    |    |
| R/W - 0h                      |    |    |    |          |    |    |    |
| 7                             | 6  | 5  | 4  | 3        | 2  | 1  | 0  |
| QPHASE_XTALK_REG_HDR0_TX1     |    |    |    |          |    |    |    |
| R/W - 0h                      |    |    |    |          |    |    |    |

**Table 72. 寄存器 34 字段说明**

| 位     | 字段                            | 类型  | 复位 | 说明   |
|-------|-------------------------------|-----|----|--|
| 23:20 | TEMP_COEFF_MAIN_HDR1_TX2[3:0] | R/W | 0h | 电流为 ILLUM_DAC_H_TX2 时, TX2 照明通道的传感器温度的相位温度系数 LSB |
| 19:16 | RESERVED                      | R/W | 0h | 始终读取或写入 0h。                                      |
| 15:0  | QPHASE_XTALK_REG_HDR0_TX1     | R/W | 0h | 电流为 ILLUM_DAC_L_TX1 时, TX1 通道的照明串扰正交相位分量寄存器      |

**7.5.1.1.43 寄存器 35h (地址 = 35h) [复位 = 0h]**



**Figure 71. 寄存器 35h**

|                           |    |    |    |    |    |    |    |
|---------------------------|----|----|----|----|----|----|----|
| 23                        | 22 | 21 | 20 | 19 | 18 | 17 | 16 |
| RESERVED                  |    |    |    |    |    |    |    |
| R/W - 0h                  |    |    |    |    |    |    |    |
| 15                        | 14 | 13 | 12 | 11 | 10 | 9  | 8  |
| IPHASE_XTALK_REG_HDR1_TX1 |    |    |    |    |    |    |    |
| R/W - 0h                  |    |    |    |    |    |    |    |
| 7                         | 6  | 5  | 4  | 3  | 2  | 1  | 0  |
| IPHASE_XTALK_REG_HDR1_TX1 |    |    |    |    |    |    |    |
| R/W - 0h                  |    |    |    |    |    |    |    |

**Table 73. 寄存器 35 字段说明**

| 位     | 字段                        | 类型  | 复位 | 说明                                       |
|-------|---------------------------|-----|----|--|
| 23:16 | RESERVED                  | R/W | 0h | 始终读取或写入 0h。                              |
| 15:0  | IPHASE_XTALK_REG_HDR1_TX1 | R/W | 0h | 电流为 ILLUM_DAC_H_TX1 时，TX1 通道的照明串扰同相分量寄存器 |

**7.5.1.1.44 寄存器 36h (地址 = 36h) [复位 = 0h]**
**Figure 72. 寄存器 36h**

|  |    |    |    |    |    |    |    |
|--|----|----|----|----|----|----|----|
| 23                                     | 22 | 21 | 20 | 19 | 18 | 17 | 16 |
| TEMP_COEFF_ILLUM_XTALK_IPHASE_HDR0_TX0 |    |    |    |    |    |    |    |
| R/W - 0h                               |    |    |    |    |    |    |    |
| 15                                     | 14 | 13 | 12 | 11 | 10 | 9  | 8  |
| QPHASE_XTALK_REG_HDR1_TX1              |    |    |    |    |    |    |    |
| R/W - 0h                               |    |    |    |    |    |    |    |
| 7                                      | 6  | 5  | 4  | 3  | 2  | 1  | 0  |
| QPHASE_XTALK_REG_HDR1_TX1              |    |    |    |    |    |    |    |
| R/W - 0h                               |    |    |    |    |    |    |    |

**Table 74. 寄存器 36 字段说明**

| 位     | 字段                                     | 类型  | 复位 | 说明  |
|-------|--|-----|----|---|
| 23:16 | TEMP_COEFF_ILLUM_XTALK_IPHASE_HDR0_TX0 | R/W | 0h | 电流为 ILLUM_DAC_L_TX0 时，TX0 通道的串扰同相分量的温度系数，包括 TILLUM。 |
| 15:0  | QPHASE_XTALK_REG_HDR1_TX1              | R/W | 0h | 电流为 ILLUM_DAC_H_TX1 时，TX1 通道的照明串扰正交相位分量寄存器          |

**7.5.1.1.45 寄存器 37h (地址 = 37h) [复位 = 0h]**
**Figure 73. 寄存器 37h**

|  |    |    |    |    |    |    |    |
|--|----|----|----|----|----|----|----|
| 23                                     | 22 | 21 | 20 | 19 | 18 | 17 | 16 |
| TEMP_COEFF_ILLUM_XTALK_QPHASE_HDR0_TX0 |    |    |    |    |    |    |    |
| R/W - 0h                               |    |    |    |    |    |    |    |
| 15                                     | 14 | 13 | 12 | 11 | 10 | 9  | 8  |
| IPHASE_XTALK_REG_HDR0_TX2              |    |    |    |    |    |    |    |
| R/W - 0h                               |    |    |    |    |    |    |    |
| 7                                      | 6  | 5  | 4  | 3  | 2  | 1  | 0  |
| IPHASE_XTALK_REG_HDR0_TX2              |    |    |    |    |    |    |    |
| R/W - 0h                               |    |    |    |    |    |    |    |

**Table 75. 寄存器 37 字段说明**

| 位     | 字段                                     | 类型  | 复位 | 说明  |
|-------|--|-----|----|---|
| 23:16 | TEMP_COEFF_ILLUM_XTALK_QPHASE_HDR0_TX0 | R/W | 0h | 电流为 ILLUM_DAC_L_TX0 时, TX0 通道的串扰正交相位分量的温度系数, 包括 TILLUM。 |
| 15:0  | IPHASE_XTALK_REG_HDR0_TX2              | R/W | 0h | 电流为 ILLUM_DAC_L_TX2 时, TX2 通道的照明串扰同相分量寄存器               |

**7.5.1.1.46 寄存器 38h (地址 = 38h) [复位 = 0h]**

**Figure 74. 寄存器 38h**

|                                  |    |    |    |    |    |    |    |
|----------------------------------|----|----|----|----|----|----|----|
| 23                               | 22 | 21 | 20 | 19 | 18 | 17 | 16 |
| TEMP_COEFF_XTALK_IPHASE_HDR0_TX0 |    |    |    |    |    |    |    |
| R/W - 0h                         |    |    |    |    |    |    |    |
| 15                               | 14 | 13 | 12 | 11 | 10 | 9  | 8  |
| QPHASE_XTALK_REG_HDR0_TX2        |    |    |    |    |    |    |    |
| R/W - 0h                         |    |    |    |    |    |    |    |
| 7                                | 6  | 5  | 4  | 3  | 2  | 1  | 0  |
| QPHASE_XTALK_REG_HDR0_TX2        |    |    |    |    |    |    |    |
| R/W - 0h                         |    |    |    |    |    |    |    |

**Table 76. 寄存器 38 字段说明**

| 位     | 字段                               | 类型  | 复位 | 说明  |
|-------|----------------------------------|-----|----|---|
| 23:16 | TEMP_COEFF_XTALK_IPHASE_HDR0_TX0 | R/W | 0h | 电流为 ILLUM_DAC_L_TX0 时, TX0 通道的串扰同相分量的温度系数, 包括 TMAIN |
| 15:0  | QPHASE_XTALK_REG_HDR0_TX2        | R/W | 0h | 电流为 ILLUM_DAC_L_TX2 时, TX2 通道的照明串扰正交相位分量寄存器         |

**7.5.1.1.47 寄存器 39h (地址 = 39h) [复位 = 0h]**

**Figure 75. 寄存器 39h**

|                                  |    |    |    |    |    |    |    |
|----------------------------------|----|----|----|----|----|----|----|
| 23                               | 22 | 21 | 20 | 19 | 18 | 17 | 16 |
| TEMP_COEFF_XTALK_QPHASE_HDR0_TX0 |    |    |    |    |    |    |    |
| R/W - 0h                         |    |    |    |    |    |    |    |
| 15                               | 14 | 13 | 12 | 11 | 10 | 9  | 8  |
| IPHASE_XTALK_REG_HDR1_TX2        |    |    |    |    |    |    |    |
| R/W - 0h                         |    |    |    |    |    |    |    |
| 7                                | 6  | 5  | 4  | 3  | 2  | 1  | 0  |
| IPHASE_XTALK_REG_HDR1_TX2        |    |    |    |    |    |    |    |
| R/W - 0h                         |    |    |    |    |    |    |    |

**Table 77. 寄存器 39 字段说明**

| 位     | 字段                               | 类型  | 复位 | 说明  |
|-------|----------------------------------|-----|----|---|
| 23:16 | TEMP_COEFF_XTALK_QPHASE_HDR0_TX0 | R/W | 0h | 电流为 ILLUM_DAC_L_TX0 时, TX0 通道的串扰正交相位分量的温度系数, 包括 TMAIN |
| 15:0  | IPHASE_XTALK_REG_HDR1_TX2        | R/W | 0h | 电流为 ILLUM_DAC_H_TX2 时, TX2 通道的照明串扰同相分量寄存器             |

**7.5.1.1.48 寄存器 3Ah (地址 = 3Ah) [复位 = 0h]**

**Figure 76. 寄存器 3Ah**

|                           |                       |    |    |                        |    |    |                    |
|---------------------------|-----------------------|----|----|------------------------|----|----|--------------------|
| 23                        | 22                    | 21 | 20 | 19                     | 18 | 17 | 16                 |
| RESERVED                  | SCALE_AMB_COEFF_XTALK |    |    | SCALE_TEMP_COEFF_XTALK |    |    | EN_TEMP_XTALK_CORR |
| R/W - 0h                  | R/W - 4h              |    |    | R/W - 5h               |    |    | R/W - 0h           |
| 15                        | 14                    | 13 | 12 | 11                     | 10 | 9  | 8                  |
| QPHASE_XTALK_REG_HDR1_TX2 |                       |    |    |                        |    |    |                    |
| R/W - 0h                  |                       |    |    |                        |    |    |                    |
| 7                         | 6                     | 5  | 4  | 3                      | 2  | 1  | 0                  |
| QPHASE_XTALK_REG_HDR1_TX2 |                       |    |    |                        |    |    |                    |
| R/W - 0h                  |                       |    |    |                        |    |    |                    |

**Table 78. 寄存器 3A 字段说明**

| 位     | 字段                        | 类型  | 复位 | 说明  |
|-------|---------------------------|-----|----|---|
| 23    | RESERVED                  | R/W | 0h | 始终读取或写入 0h。   |
| 22:20 | SCALE_AMB_COEFF_XTALK     | R/W | 4h | 串扰环境系数 ( AMB_XTALK_IPHASE_COEFF、AMB_XTALK_QPHASE_COEFF ) 的比例因子  |
| 19:17 | SCALE_TEMP_COEFF_XTALK    | R/W | 5h | 串扰温度系数 ( TEMP_COEFF_XTALK_IPHASE_HDR<i>_TX<j>、TEMP_COEFF_XTALK_QPHASE_HDR<i>_TX<j> ; i = 0, 1, j = 0, 1, 2 ) 的比例因子。 |
| 16    | EN_TEMP_XTALK_CORR        | R/W | 0h | 允许随温度进行串扰校正。  |
| 15:0  | QPHASE_XTALK_REG_HDR1_TX2 | R/W | 0h | 电流为 ILLUM_DAC_H_TX2 时, TX2 通道的照明串扰正交相位分量寄存器   |

**7.5.1.1.49 寄存器 3Bh ( 地址 = 3Bh ) [复位 = 0h]**
**Figure 77. 寄存器 3Bh**

|              |    |    |    |    |    |    |    |
|--------------|----|----|----|----|----|----|----|
| 23           | 22 | 21 | 20 | 19 | 18 | 17 | 16 |
| IPHASE_XTALK |    |    |    |    |    |    |    |
| R - 0h       |    |    |    |    |    |    |    |
| 15           | 14 | 13 | 12 | 11 | 10 | 9  | 8  |
| IPHASE_XTALK |    |    |    |    |    |    |    |
| R - 0h       |    |    |    |    |    |    |    |
| 7            | 6  | 5  | 4  | 3  | 2  | 1  | 0  |
| IPHASE_XTALK |    |    |    |    |    |    |    |
| R - 0h       |    |    |    |    |    |    |    |

**Table 79. 寄存器 3B 字段说明**

| 位    | 字段           | 类型 | 复位 | 说明   |
|------|--------------|----|----|--|
| 23:0 | IPHASE_XTALK | R  | 0h | 只读寄存器。同相分量。通过 IQ_READ_DATA_SEL 可以选择读出不同的值。 |

**7.5.1.1.50 寄存器 3Ch ( 地址 = 3Ch ) [复位 = 0h]**
**Figure 78. 寄存器 3Ch**

|              |    |    |    |    |    |    |    |
|--------------|----|----|----|----|----|----|----|
| 23           | 22 | 21 | 20 | 19 | 18 | 17 | 16 |
| QPHASE_XTALK |    |    |    |    |    |    |    |
| R - 0h       |    |    |    |    |    |    |    |
| 15           | 14 | 13 | 12 | 11 | 10 | 9  | 8  |
| QPHASE_XTALK |    |    |    |    |    |    |    |
| R - 0h       |    |    |    |    |    |    |    |
| 7            | 6  | 5  | 4  | 3  | 2  | 1  | 0  |
| QPHASE_XTALK |    |    |    |    |    |    |    |

|        |
|--------|
| R - 0h |
|--------|

**Table 80. 寄存器 3C 字段说明**

| 位    | 字段           | 类型 | 复位 | 说明   |
|------|--------------|----|----|--|
| 23:0 | QPHASE_XTALK | R  | 0h | 只读寄存器。正交相位分量。通过 IQ_READ_DATA_SEL 可以选择读出不同的值。 |

**7.5.1.1.51 寄存器 3Dh (地址 = 3Dh) [复位 = 0h]**

**Figure 79. 寄存器 3Dh**

|                      |    |    |    |    |    |    |    |
|----------------------|----|----|----|----|----|----|----|
| 23                   | 22 | 21 | 20 | 19 | 18 | 17 | 16 |
| RESERVED             |    |    |    |    |    |    |    |
| R - 0h               |    |    |    |    |    |    |    |
| 15                   | 14 | 13 | 12 | 11 | 10 | 9  | 8  |
| IPHASE_XTALK_INT_REG |    |    |    |    |    |    |    |
| R/W - 0h             |    |    |    |    |    |    |    |
| 7                    | 6  | 5  | 4  | 3  | 2  | 1  | 0  |
| IPHASE_XTALK_INT_REG |    |    |    |    |    |    |    |
| R/W - 0h             |    |    |    |    |    |    |    |

**Table 81. 寄存器 3D 字段说明**

| 位     | 字段                   | 类型  | 复位 | 说明           |
|-------|----------------------|-----|----|--------------|
| 23:16 | RESERVED             | R   | 0h |              |
| 15:0  | IPHASE_XTALK_INT_REG | R/W | 0h | 内部串扰的同相分量寄存器 |

**7.5.1.1.52 寄存器 3Eh (地址 = 3Eh) [复位 = 0h]**

**Figure 80. 寄存器 3Eh**

|                      |    |    |    |    |    |    |    |
|----------------------|----|----|----|----|----|----|----|
| 23                   | 22 | 21 | 20 | 19 | 18 | 17 | 16 |
| RESERVED             |    |    |    |    |    |    |    |
| R - 0h               |    |    |    |    |    |    |    |
| 15                   | 14 | 13 | 12 | 11 | 10 | 9  | 8  |
| QPHASE_XTALK_INT_REG |    |    |    |    |    |    |    |
| R/W - 0h             |    |    |    |    |    |    |    |
| 7                    | 6  | 5  | 4  | 3  | 2  | 1  | 0  |
| QPHASE_XTALK_INT_REG |    |    |    |    |    |    |    |
| R/W - 0h             |    |    |    |    |    |    |    |

**Table 82. 寄存器 3E 字段说明**

| 位     | 字段                   | 类型  | 复位 | 说明             |
|-------|----------------------|-----|----|----------------|
| 23:16 | RESERVED             | R   | 0h |                |
| 15:0  | QPHASE_XTALK_INT_REG | R/W | 0h | 内部串扰的正交相位分量寄存器 |

**7.5.1.1.53 寄存器 3Fh (地址 = 3Fh) [复位 = 0h]**

**Figure 81. 寄存器 3Fh**

|                       |    |    |    |                      |    |    |    |
|-----------------------|----|----|----|----------------------|----|----|----|
| 23                    | 22 | 21 | 20 | 19                   | 18 | 17 | 16 |
| TILLUM_CALIB_HDR0_TX2 |    |    |    |                      |    |    |    |
| R/W - 0h              |    |    |    |                      |    |    |    |
| 15                    | 14 | 13 | 12 | 11                   | 10 | 9  | 8  |
| TILLUM_CALIB_HDR0_TX2 |    |    |    | TMAIN_CALIB_HDR0_TX2 |    |    |    |

|                      |   |   |   |          |   |   |   |
|----------------------|---|---|---|----------|---|---|---|
| R/W - 0h             |   |   |   | R/W - 0h |   |   |   |
| 7                    | 6 | 5 | 4 | 3        | 2 | 1 | 0 |
| TMAIN_CALIB_HDR0_TX2 |   |   |   |          |   |   |   |
| R/W - 0h             |   |   |   |          |   |   |   |

**Table 83. 寄存器 3F 字段说明**

| 位     | 字段                    | 类型  | 复位 | 说明   |
|-------|-----------------------|-----|----|--|
| 23:12 | TILLUM_CALIB_HDR0_TX2 | R/W | 0h | 电流为 ILLUM_DAC_L_TX2 时, TX2 照明通道的外部温度传感器 (TILLUM) 的校准温度 |
| 11:0  | TMAIN_CALIB_HDR0_TX2  | R/W | 0h | 电流为 ILLUM_DAC_L_TX2 时, TX2 照明通道的片上温度传感器 (TMAIN) 的校准温度  |

**7.5.1.1.54 寄存器 40h (地址 = 40h) [复位 = 2021E0h]**
**Figure 82. 寄存器 40h**

|                         |                         |            |                     |    |    |    |                     |
|-------------------------|-------------------------|------------|---------------------|----|----|----|---------------------|
| 23                      | 22                      | 21         | 20                  | 19 | 18 | 17 | 16                  |
| RESERVED                | EN_MULTI_FR<br>EQ_PHASE | NCR_CONFIG | BETA0_DEALIAS_SCALE |    |    |    |                     |
| R/W - 0h                | R/W - 0h                | R/W - 1h   | R/W - 0h            |    |    |    |                     |
| 15                      | 14                      | 13         | 12                  | 11 | 10 | 9  | 8                   |
| BETA0_DEALI<br>AS_SCALE | ALPHA0_DEALIAS_SCALE    |            |                     |    |    |    | RESERVED            |
| R/W - 0h                | R/W - 10h               |            |                     |    |    |    | R/W - 1h            |
| 7                       | 6                       | 5          | 4                   | 3  | 2  | 1  | 0                   |
| RESERVED                |                         |            |                     |    |    |    | EN_DEALIAS_<br>MEAS |
| R/W - 70h               |                         |            |                     |    |    |    | R/W - 0h            |

**Table 84. 寄存器 40 字段说明**

| 位     | 字段                   | 类型  | 复位  | 说明  |
|-------|----------------------|-----|-----|---|
| 23    | RESERVED             | R/W | 0h  | 始终读取或写入 0h。   |
| 22    | EN_MULTI_FREQ_PHASE  | R/W | 0h  | 如果此位设置为 1 且 EN_DEALIAS_MEAS = 1, 则 PHASE_OUT 寄存器为相位测量提供两个频率。相位的频率在 MOD_FREQ 状态位中指示。<br>0: 10MHz 调制   1: 10MHz 和 10 x (6 / 7) MHz 或 10 x (6 / 5) MHz 调制。 |
| 21    | NCR_CONFIG           | R/W | 1h  | 选择第二个频率进行去混叠操作。<br>0: 10 x (6 / 7) MHz   1: 10 x (6 / 5) MHz。   |
| 20:15 | BETA0_DEALIAS_SCALE  | R/W | 0h  | 用于去混叠频率的内部串扰缩放。<br>$\beta = \text{BETA0\_DEALIAS\_SCALE} / 16$ 。  |
| 14:9  | ALPHA0_DEALIAS_SCALE | R/W | 10h | 用于去混叠频率的内部串扰缩放。<br>$\alpha = \text{ALPHA0\_DEALIAS\_SCALE} / 16$ 。  |
| 8:1   | RESERVED             | R/W | F0h | 始终读取或写入 F0h。  |
| 0     | EN_DEALIAS_MEAS      | R/W | 0h  | 启用去混叠测量。<br>0: 默认工作模式   1: 去混叠工作模式  |

**7.5.1.1.55 寄存器 41h (地址 = 41h) [复位 = 10h]**
**Figure 83. 寄存器 41h**

|                      |    |                      |    |                     |    |    |    |
|----------------------|----|----------------------|----|---------------------|----|----|----|
| 23                   | 22 | 21                   | 20 | 19                  | 18 | 17 | 16 |
| TMAIN_CALIB_HDR1_TX1 |    |                      |    |                     |    |    |    |
| R/W - 0h             |    |                      |    |                     |    |    |    |
| 15                   | 14 | 13                   | 12 | 11                  | 10 | 9  | 8  |
| TMAIN_CALIB_HDR1_TX1 |    |                      |    | BETA1_DEALIAS_SCALE |    |    |    |
| R/W - 0h             |    |                      |    | R/W - 0h            |    |    |    |
| 7                    | 6  | 5                    | 4  | 3                   | 2  | 1  | 0  |
| BETA1_DEALIAS_SCALE  |    | ALPHA1_DEALIAS_SCALE |    |                     |    |    |    |

|          |           |
|----------|-----------|
| R/W - 0h | R/W - 10h |
|----------|-----------|

**Table 85. 寄存器 41 字段说明**

| 位     | 字段                   | 类型  | 复位  | 说明   |
|-------|----------------------|-----|-----|--|
| 23:12 | TMAIN_CALIB_HDR1_TX1 | R/W | 0h  | 电流为 ILLUM_DAC_H_TX1 时, TX1 照明通道的片上温度传感器 (TMAIN) 的校准温度            |
| 11:6  | BETA1_DEALIAS_SCALE  | R/W | 0h  | 用于去混叠频率的照明串扰缩放。<br>$\beta = \text{BETA1\_DEALIAS\_SCALE} / 16$   |
| 5:0   | ALPHA1_DEALIAS_SCALE | R/W | 10h | 用于去混叠频率的照明串扰缩放。<br>$\alpha = \text{ALPHA1\_DEALIAS\_SCALE} / 16$ |

**7.5.1.1.56 寄存器 42h (地址 = 42h) [复位 = 0h]**

**Figure 84. 寄存器 42h**

|                       |    |    |    |    |    |    |    |
|-----------------------|----|----|----|----|----|----|----|
| 23                    | 22 | 21 | 20 | 19 | 18 | 17 | 16 |
| RESERVED              |    |    |    |    |    |    |    |
| R/W - 0h              |    |    |    |    |    |    |    |
| 15                    | 14 | 13 | 12 | 11 | 10 | 9  | 8  |
| PHASE_OFFSET_HDR0_TX0 |    |    |    |    |    |    |    |
| R/W - 0h              |    |    |    |    |    |    |    |
| 7                     | 6  | 5  | 4  | 3  | 2  | 1  | 0  |
| PHASE_OFFSET_HDR0_TX0 |    |    |    |    |    |    |    |
| R/W - 0h              |    |    |    |    |    |    |    |

**Table 86. 寄存器 42 字段说明**

| 位     | 字段                    | 类型  | 复位 | 说明                                   |
|-------|-----------------------|-----|----|--------------------------------------|
| 23:16 | RESERVED              | R/W | 0h | 始终读取或写入 0h。                          |
| 15:0  | PHASE_OFFSET_HDR0_TX0 | R/W | 0h | 电流为 ILLUM_DAC_L_TX0 时, TX0 照明通道的相位偏移 |

**7.5.1.1.57 寄存器 43h (地址 = 43h) [复位 = 81h]**

**Figure 85. 寄存器 43h**

|                        |    |          |    |          |          |               |                        |
|------------------------|----|----------|----|----------|----------|---------------|------------------------|
| 23                     | 22 | 21       | 20 | 19       | 18       | 17            | 16                     |
| TILLUM_CALIB_HDR1_TX1  |    |          |    |          |          |               |                        |
| R/W - 0h               |    |          |    |          |          |               |                        |
| 15                     | 14 | 13       | 12 | 11       | 10       | 9             | 8                      |
| TILLUM_CALIB_HDR1_TX1  |    |          |    | 0        | 0        | 0             | SCALE_PHASE_TEMP_COEFF |
| R/W - 0h               |    |          |    | R/W - 0h | R/W - 0h | R/W - 0h      | R/W - 0h               |
| 7                      | 6  | 5        | 4  | 3        | 2        | 1             | 0                      |
| SCALE_PHASE_TEMP_COEFF |    | RESERVED |    |          |          | EN_TEMP_COEFF | EN_PHASE_CORR          |
| R/W - 2h               |    | R/W - 0h |    |          |          | R/W - 0h      | R/W - 1h               |

**Table 87. 寄存器 43 字段说明**

| 位     | 字段                     | 类型  | 复位 | 说明  |
|-------|------------------------|-----|----|---|
| 23:12 | TILLUM_CALIB_HDR1_TX1  | R/W | 0h | 电流为 ILLUM_DAC_H_TX1 时, TX1 照明通道的外部温度传感器 (TILLUM) 的校准温度。 |
| 8:6   | SCALE_PHASE_TEMP_COEFF | R/W | 2h | 相位温度系数的比例因子。  |
| 5:2   | RESERVED               | R/W | 0h | 始终读取或写入 0h。   |

**Table 87. 寄存器 43 字段说明 (continued)**

| 位 | 字段            | 类型  | 复位 | 说明                                   |
|---|---------------|-----|----|--------------------------------------|
| 1 | EN_TEMP_CORR  | R/W | 0h | 启用相位温度校正。<br>0：禁用相位温度校正   0：启用相位温度校正 |
| 0 | EN_PHASE_CORR | R/W | 1h | 启用相位偏移校正。<br>0：禁用相位偏移校正   0：启用相位偏移校正 |

**7.5.1.1.58 寄存器 44h (地址 = 44h) [复位 = 0h]**
**Figure 86. 寄存器 44h**

|                        |    |    |    |    |    |    |    |
|------------------------|----|----|----|----|----|----|----|
| 23                     | 22 | 21 | 20 | 19 | 18 | 17 | 16 |
| RESERVED               |    |    |    |    |    |    |    |
| R/W - 0h               |    |    |    |    |    |    |    |
| 15                     | 14 | 13 | 12 | 11 | 10 | 9  | 8  |
| PHASE2_OFFSET_HDR0_TX0 |    |    |    |    |    |    |    |
| R/W - 0h               |    |    |    |    |    |    |    |
| 7                      | 6  | 5  | 4  | 3  | 2  | 1  | 0  |
| PHASE2_OFFSET_HDR0_TX0 |    |    |    |    |    |    |    |
| R/W - 0h               |    |    |    |    |    |    |    |

**Table 88. 寄存器 44 字段说明**

| 位     | 字段                     | 类型  | 复位 | 说明  |
|-------|------------------------|-----|----|---|
| 23:16 | RESERVED               | R/W | 0h | 始终读取或写入 0h。                               |
| 15:0  | PHASE2_OFFSET_HDR0_TX0 | R/W | 0h | 电流为 ILLUM_DAC_L_TX0 时，TX0 照明通道的去混叠频率相位偏移。 |

**7.5.1.1.59 寄存器 45h (地址 = 45h) [复位 = 0h]**
**Figure 87. 寄存器 45h**

|                          |    |    |    |                          |    |    |    |
|--------------------------|----|----|----|--------------------------|----|----|----|
| 23                       | 22 | 21 | 20 | 19                       | 18 | 17 | 16 |
| TMAIN_CALIB_HDR1_TX2     |    |    |    |                          |    |    |    |
| R/W - 0h                 |    |    |    |                          |    |    |    |
| 15                       | 14 | 13 | 12 | 11                       | 10 | 9  | 8  |
| TMAIN_CALIB_HDR1_TX2     |    |    |    | TEMP_COEFF_MAIN_HDR0_TX0 |    |    |    |
| R/W - 0h                 |    |    |    | R/W - 0h                 |    |    |    |
| 7                        | 6  | 5  | 4  | 3                        | 2  | 1  | 0  |
| TEMP_COEFF_MAIN_HDR0_TX0 |    |    |    |                          |    |    |    |
| R/W - 0h                 |    |    |    |                          |    |    |    |

**Table 89. 寄存器 45 字段说明**

| 位     | 字段                       | 类型  | 复位 | 说明  |
|-------|--------------------------|-----|----|---|
| 23:12 | TMAIN_CALIB_HDR1_TX2     | R/W | 0h | 电流为 ILLUM_DAC_H_TX2 时，TX2 照明通道的片上温度传感器 (TMAIN) 的校准温度    |
| 11:0  | TEMP_COEFF_MAIN_HDR0_TX0 | R/W | 0h | 电流为 ILLUM_DAC_L_TX0 时，TX0 照明通道的相位温度系数，包括片上温度传感器 (TMAIN) |

**7.5.1.1.60 寄存器 46h (地址 = 46h) [复位 = 0h]**

**Figure 88. 寄存器 46h**

|                           |    |    |    |                           |    |    |    |
|---------------------------|----|----|----|---------------------------|----|----|----|
| 23                        | 22 | 21 | 20 | 19                        | 18 | 17 | 16 |
| TILLUM_CALIB_HDR1_TX2     |    |    |    |                           |    |    |    |
| R/W - 0h                  |    |    |    |                           |    |    |    |
| 15                        | 14 | 13 | 12 | 11                        | 10 | 9  | 8  |
| TILLUM_CALIB_HDR1_TX2     |    |    |    | TEMP_COEFF_ILLUM_HDR0_TX0 |    |    |    |
| R/W - 0h                  |    |    |    | R/W - 0h                  |    |    |    |
| 7                         | 6  | 5  | 4  | 3                         | 2  | 1  | 0  |
| TEMP_COEFF_ILLUM_HDR0_TX0 |    |    |    |                           |    |    |    |
| R/W - 0h                  |    |    |    |                           |    |    |    |

**Table 90. 寄存器 46 字段说明**

| 位     | 字段                        | 类型  | 复位 | 说明  |
|-------|---------------------------|-----|----|---|
| 23:12 | TILLUM_CALIB_HDR1_TX2     | R/W | 0h | 电流为 ILLUM_DAC_H_TX2 时, TX2 照明通道的外部温度传感器 (TILLUM) 的校准温度            |
| 11:0  | TEMP_COEFF_ILLUM_HDR0_TX0 | R/W | 0h | 电流为 ILLUM_DAC_L_TX0 时, 连接到 TX0 引脚的照明源的相位温度系数, 包括外部温度传感器 (TILLUM)。 |

**7.5.1.1.61 寄存器 47h (地址 = 47h) [复位 = 800800h]**

**Figure 89. 寄存器 47h**

|                       |    |    |    |                      |    |    |    |
|-----------------------|----|----|----|----------------------|----|----|----|
| 23                    | 22 | 21 | 20 | 19                   | 18 | 17 | 16 |
| TILLUM_CALIB_HDR0_TX0 |    |    |    |                      |    |    |    |
| R/W - 80h             |    |    |    |                      |    |    |    |
| 15                    | 14 | 13 | 12 | 11                   | 10 | 9  | 8  |
| TILLUM_CALIB_HDR0_TX0 |    |    |    | TMAIN_CALIB_HDR0_TX0 |    |    |    |
| R/W - 0h              |    |    |    | R/W - 8h             |    |    |    |
| 7                     | 6  | 5  | 4  | 3                    | 2  | 1  | 0  |
| TMAIN_CALIB_HDR0_TX0  |    |    |    |                      |    |    |    |
| R/W - 0h              |    |    |    |                      |    |    |    |

**Table 91. 寄存器 47 字段说明**

| 位     | 字段                    | 类型  | 复位   | 说明   |
|-------|-----------------------|-----|------|--|
| 23:12 | TILLUM_CALIB_HDR0_TX0 | R/W | 800h | 电流为 ILLUM_DAC_L_TX0 时, TX0 照明通道的外部温度传感器 (TILLUM) 的校准温度 |
| 11:0  | TMAIN_CALIB_HDR0_TX0  | R/W | 800h | 电流为 ILLUM_DAC_L_TX0 时, TX0 照明通道的片上温度传感器 (TMAIN) 的校准温度  |

**7.5.1.1.62 寄存器 48h (地址 = 48h) [复位 = 0h]**

**Figure 90. 寄存器 48h**

|                       |    |    |    |                      |    |    |    |
|-----------------------|----|----|----|----------------------|----|----|----|
| 23                    | 22 | 21 | 20 | 19                   | 18 | 17 | 16 |
| TILLUM_CALIB_HDR1_TX0 |    |    |    |                      |    |    |    |
| R/W - 0h              |    |    |    |                      |    |    |    |
| 15                    | 14 | 13 | 12 | 11                   | 10 | 9  | 8  |
| TILLUM_CALIB_HDR1_TX0 |    |    |    | TMAIN_CALIB_HDR1_TX0 |    |    |    |
| R/W - 0h              |    |    |    | R/W - 0h             |    |    |    |
| 7                     | 6  | 5  | 4  | 3                    | 2  | 1  | 0  |
| TMAIN_CALIB_HDR1_TX0  |    |    |    |                      |    |    |    |
| R/W - 0h              |    |    |    |                      |    |    |    |



**Table 92. 寄存器 48 字段说明**

| 位     | 字段                    | 类型  | 复位 | 说明   |
|-------|-----------------------|-----|----|--|
| 23:12 | TILLUM_CALIB_HDR1_TX0 | R/W | 0h | 电流为 ILLUM_DAC_H_TX0 时, TX0 照明通道的外部温度传感器 (TILLUM) 的校准温度 |
| 11:0  | TMAIN_CALIB_HDR1_TX0  | R/W | 0h | 电流为 ILLUM_DAC_H_TX0 时, TX0 照明通道的片上温度传感器 (TMAIN) 的校准温度  |

**7.5.1.1.63 寄存器 49h (地址 = 49h) [复位 = 0h]**
**Figure 91. 寄存器 49h**

|                       |    |    |    |                      |    |    |    |
|-----------------------|----|----|----|----------------------|----|----|----|
| 23                    | 22 | 21 | 20 | 19                   | 18 | 17 | 16 |
| TILLUM_CALIB_HDR0_TX1 |    |    |    |                      |    |    |    |
| R/W - 0h              |    |    |    |                      |    |    |    |
| 15                    | 14 | 13 | 12 | 11                   | 10 | 9  | 8  |
| TILLUM_CALIB_HDR0_TX1 |    |    |    | TMAIN_CALIB_HDR0_TX1 |    |    |    |
| R/W - 0h              |    |    |    | R/W - 0h             |    |    |    |
| 7                     | 6  | 5  | 4  | 3                    | 2  | 1  | 0  |
| TMAIN_CALIB_HDR0_TX1  |    |    |    |                      |    |    |    |
| R/W - 0h              |    |    |    |                      |    |    |    |

**Table 93. 寄存器 49 字段说明**

| 位     | 字段                    | 类型  | 复位 | 说明   |
|-------|-----------------------|-----|----|--|
| 23:12 | TILLUM_CALIB_HDR0_TX1 | R/W | 0h | 电流为 ILLUM_DAC_L_TX1 时, TX1 照明通道的外部温度传感器 (TILLUM) 的校准温度 |
| 11:0  | TMAIN_CALIB_HDR0_TX1  | R/W | 0h | 电流为 ILLUM_DAC_L_TX0 时, TX1 照明通道的片上温度传感器 (TMAIN) 的校准温度  |

**7.5.1.1.64 寄存器 4Ah (地址 = 4Ah) [复位 = 0h]**
**Figure 92. 寄存器 4Ah**

|                   |    |    |    |                     |    |                   |            |
|-------------------|----|----|----|---------------------|----|-------------------|------------|
| 23                | 22 | 21 | 20 | 19                  | 18 | 17                | 16         |
| RESERVED          |    |    |    | SCALE_NL_CORR_COEFF |    | A0_COEFF_HDR0_TX0 |            |
| R/W - 0h          |    |    |    | R/W - 0h            |    | R/W - 0h          |            |
| 15                | 14 | 13 | 12 | 11                  | 10 | 9                 | 8          |
| A0_COEFF_HDR0_TX0 |    |    |    |                     |    |                   |            |
| R/W - 0h          |    |    |    |                     |    |                   |            |
| 7                 | 6  | 5  | 4  | 3                   | 2  | 1                 | 0          |
| A0_COEFF_HDR0_TX0 |    |    |    |                     |    | RESERVED          | EN_NL_CORR |
| R/W - 0h          |    |    |    |                     |    | R/W - 0h          | R/W - 0h   |

**Table 94. 寄存器 4A 字段说明**

| 位     | 字段                  | 类型  | 复位 | 说明   |
|-------|---------------------|-----|----|--|
| 23:20 | RESERVED            | R/W | 0h | 始终读取或写入 0h。  |
| 19:18 | SCALE_NL_CORR_COEFF | R/W | 0h | 非线性校正系数 (A*_COEFF_HDR<i><j> ; i = 0, 1, j = 0, 1, 2) 的比例因子 |
| 17:2  | A0_COEFF_HDR0_TX0   | R/W | 0h | 方波非线性校正的 0 阶系数   |
| 1     | RESERVED            | R/W | 0h | 始终读取或写入 0h。  |
| 0     | EN_NL_CORR          | R/W | 0h | 启用方波谐波非线性校正  |

7.5.1.1.65 寄存器 4Bh (地址 = 4Bh) [复位 = 407h]

Figure 93. 寄存器 4Bh

|                   |    |    |    |    |    |    |    |
|-------------------|----|----|----|----|----|----|----|
| 23                | 22 | 21 | 20 | 19 | 18 | 17 | 16 |
| RESERVED          |    |    |    |    |    |    |    |
| R - 0h            |    |    |    |    |    |    |    |
| 15                | 14 | 13 | 12 | 11 | 10 | 9  | 8  |
| A1_COEFF_HDR0_TX0 |    |    |    |    |    |    |    |
| R/W - 04h         |    |    |    |    |    |    |    |
| 7                 | 6  | 5  | 4  | 3  | 2  | 1  | 0  |
| A1_COEFF_HDR0_TX0 |    |    |    |    |    |    |    |
| R/W - 07h         |    |    |    |    |    |    |    |

Table 95. 寄存器 4B 字段说明

| 位     | 字段                | 类型  | 复位   | 说明   |
|-------|-------------------|-----|------|--|
| 23:16 | RESERVED          | R   | 0h   | 始终读取或写入 0h。                                  |
| 15:0  | A1_COEFF_HDR0_TX0 | R/W | 407h | 电流为 ILLUM_DAC_L_TX0 时，TX0 照明通道的方波非线性校正的一阶系数。 |

7.5.1.1.66 寄存器 4Ch (地址 = 4Ch) [复位 = F23Eh]

Figure 94. 寄存器 4Ch

|                   |          |          |          |          |          |          |          |
|-------------------|----------|----------|----------|----------|----------|----------|----------|
| 23                | 22       | 21       | 20       | 19       | 18       | 17       | 16       |
| RESERVED 0        |          |          |          |          |          |          |          |
| R - 0h            |          |          |          |          |          |          |          |
| R/W - 0h          | R/W - 0h | R/W - 0h | R/W - 0h | R/W - 0h | R/W - 0h | R/W - 0h | R/W - 0h |
| 15                | 14       | 13       | 12       | 11       | 10       | 9        | 8        |
| A2_COEFF_HDR0_TX0 |          |          |          |          |          |          |          |
| R/W - F2h         |          |          |          |          |          |          |          |
| 7                 | 6        | 5        | 4        | 3        | 2        | 1        | 0        |
| A2_COEFF_HDR0_TX0 |          |          |          |          |          |          |          |
| R/W - 3Eh         |          |          |          |          |          |          |          |

Table 96. 寄存器 4C 字段说明

| 位     | 字段                | 类型  | 复位    | 说明   |
|-------|-------------------|-----|-------|--|
| 23:16 | RESERVED          | R   | 0h    | 始终读取或写入 0h。                                  |
| 15:0  | A2_COEFF_HDR0_TX0 | R/W | F23Eh | 电流为 ILLUM_DAC_L_TX0 时，TX0 照明通道的方波非线性校正的二阶系数。 |

7.5.1.1.67 寄存器 4Dh (地址 = 4Dh) [复位 = 1144h]

Figure 95. 寄存器 4Dh

|                   |    |    |    |    |    |    |    |
|-------------------|----|----|----|----|----|----|----|
| 23                | 22 | 21 | 20 | 19 | 18 | 17 | 16 |
| RESERVED          |    |    |    |    |    |    |    |
| R - 0h            |    |    |    |    |    |    |    |
| 15                | 14 | 13 | 12 | 11 | 10 | 9  | 8  |
| A3_COEFF_HDR0_TX0 |    |    |    |    |    |    |    |
| R/W - 11h         |    |    |    |    |    |    |    |
| 7                 | 6  | 5  | 4  | 3  | 2  | 1  | 0  |
| A3_COEFF_HDR0_TX0 |    |    |    |    |    |    |    |
| R/W - 44h         |    |    |    |    |    |    |    |

**Table 97. 寄存器 4D 字段说明**

| 位     | 字段                | 类型  | 复位    | 说明  |
|-------|-------------------|-----|-------|---|
| 23:16 | RESERVED          | R   | 0h    |   |
| 15:0  | A3_COEFF_HDR0_TX0 | R/W | 1144h | 电流为 ILLUM_DAC_L_TX0 时, TX0 照明通道的方波非线性校正的三阶系数。 |

**7.5.1.1.68 寄存器 4Eh (地址 = 4Eh) [复位 = F881h]**
**Figure 96. 寄存器 4Eh**

|                   |    |    |    |    |    |    |    |
|-------------------|----|----|----|----|----|----|----|
| 23                | 22 | 21 | 20 | 19 | 18 | 17 | 16 |
| RESERVED          |    |    |    |    |    |    |    |
| R - 0h            |    |    |    |    |    |    |    |
| 15                | 14 | 13 | 12 | 11 | 10 | 9  | 8  |
| A4_COEFF_HDR0_TX0 |    |    |    |    |    |    |    |
| R/W - F8h         |    |    |    |    |    |    |    |
| 7                 | 6  | 5  | 4  | 3  | 2  | 1  | 0  |
| A4_COEFF_HDR0_TX0 |    |    |    |    |    |    |    |
| R/W - 81h         |    |    |    |    |    |    |    |

**Table 98. 寄存器 4E 字段说明**

| 位     | 字段                | 类型  | 复位    | 说明   |
|-------|-------------------|-----|-------|--|
| 23:16 | RESERVED          | R   | 0h    |  |
| 15:0  | A4_COEFF_HDR0_TX0 | R/W | F881h | 电流为 ILLUM_DAC_L_TX0 时, TX0 照明通道的方波非线性校正的四阶系数 |

**7.5.1.1.69 寄存器 50h (地址 = 50h) [复位 = 200100h]**
**Figure 97. 寄存器 50h**

|          |                        |          |          |                  |                |              |              |
|----------|------------------------|----------|----------|------------------|----------------|--------------|--------------|
| 23       | 22                     | 21       | 20       | 19               | 18             | 17           | 16           |
| 0        | 0                      | 1        | 0        | 0                | 0              | 0            | 0            |
| R/W - 0h | OVERVERRIDE_CLKGEN_REG | R/W - 1h | R/W - 0h | R/W - 0h         | R/W - 0h       | R/W - 0h     | R/W - 0h     |
| 15       | 14                     | 13       | 12       | 11               | 10             | 9            | 8            |
| 0        | 0                      | 0        | 0        | 0                | 0              | 0            | 1            |
| R/W - 0h | R/W - 0h               | R/W - 0h | R/W - 0h | R/W - 0h         | R/W - 0h       | R/W - 0h     | R/W - 1h     |
| 7        | 6                      | 5        | 4        | 3                | 2              | 1            | 0            |
| 0        | 0                      | 0        | 0        | CLIP_MODE_OFFSET | CLIP_MODE_TEMP | CLIP_MODE_NL | CLIP_MODE_FC |
| R/W - 0h | R/W - 0h               | R/W - 0h | R/W - 0h | R/W - 0h         | R/W - 0h       | R/W - 0h     | R/W - 0h     |

**Table 99. 寄存器 50 字段说明**

| 位    | 字段                     | 类型  | 复位      | 说明  |
|------|------------------------|-----|---------|---|
| 23   | RESERVED               | R/W | 0h      | 始终读取或写入 0h。                                   |
| 22   | OVERVERRIDE_CLKGEN_REG | R/W | 0h      | 将此寄存器设置为 1 可允许用户独立控制 DEALIAS_FREQ、DEALIAS_EN。 |
| 21:4 | RESERVED               | R/W | 2 0010h | 始终读取或写入 2 0010h。                              |
| 3    | CLIP_MODE_OFFSET       | R/W | 0h      | 对相位应用偏移校正时, 选择剪切还是环绕。<br>0: 环绕   1: 剪切        |
| 2    | CLIP_MODE_TEMP         | R/W | 0h      | 对相位应用温度校正时, 选择剪切还是环绕。<br>0: 环绕   1: 剪切        |
| 1    | CLIP_MODE_NL           | R/W | 0h      | 对相位应用非线性校正时, 选择剪切还是环绕。<br>0: 环绕   1: 剪切       |
| 0    | CLIP_MODE_FC           | R/W | 0h      | 对相位应用频率校正时, 选择剪切还是环绕。<br>0: 环绕   1: 剪切        |

7.5.1.1.70 寄存器 51h (地址 = 51h) [复位 = 0h]

Figure 98. 寄存器 51h

|                                 |    |    |    |    |    |    |    |
|---------------------------------|----|----|----|----|----|----|----|
| 23                              | 22 | 21 | 20 | 19 | 18 | 17 | 16 |
| TEMP_COEFF_ILLUM_HDR1_TX0[11:4] |    |    |    |    |    |    |    |
| R/W - 0h                        |    |    |    |    |    |    |    |
| 15                              | 14 | 13 | 12 | 11 | 10 | 9  | 8  |
| PHASE_OFFSET_HDR1_TX0           |    |    |    |    |    |    |    |
| R/W - 0h                        |    |    |    |    |    |    |    |
| 7                               | 6  | 5  | 4  | 3  | 2  | 1  | 0  |
| PHASE_OFFSET_HDR1_TX0           |    |    |    |    |    |    |    |
| R/W - 0h                        |    |    |    |    |    |    |    |

Table 100. 寄存器 51 字段说明

| 位     | 字段                              | 类型  | 复位 | 说明  |
|-------|---------------------------------|-----|----|---|
| 23:16 | TEMP_COEFF_ILLUM_HDR1_TX0[11:4] | R/W | 0h | 电流为 ILLUM_DAC_H_TX0 时，连接到 TX0 引脚的照明源的相位温度系数，包括外部温度传感器 (TILLUM)。 |
| 15:0  | PHASE_OFFSET_HDR1_TX0           | R/W | 0h | 电流为 ILLUM_DAC_H_TX0 时，TX0 照明通道的相位偏移                             |

7.5.1.1.71 寄存器 52h (地址 = 52h) [复位 = 0h]

Figure 99. 寄存器 52h

|                                |    |    |    |          |    |    |    |
|--------------------------------|----|----|----|----------|----|----|----|
| 23                             | 22 | 21 | 20 | 19       | 18 | 17 | 16 |
| TEMP_COEFF_ILLUM_HDR1_TX0[3:0] |    |    |    | RESERVED |    |    |    |
| R/W - 0h                       |    |    |    | R/W - 0h |    |    |    |
| 15                             | 14 | 13 | 12 | 11       | 10 | 9  | 8  |
| PHASE_OFFSET_HDR0_TX1          |    |    |    |          |    |    |    |
| R/W - 0h                       |    |    |    |          |    |    |    |
| 7                              | 6  | 5  | 4  | 3        | 2  | 1  | 0  |
| PHASE_OFFSET_HDR0_TX1          |    |    |    |          |    |    |    |
| R/W - 0h                       |    |    |    |          |    |    |    |

Table 101. 寄存器 52 字段说明

| 位     | 字段                             | 类型  | 复位 | 说明  |
|-------|--------------------------------|-----|----|---|
| 23:20 | TEMP_COEFF_ILLUM_HDR1_TX0[3:0] | R/W | 0h | 电流为 ILLUM_DAC_H_TX0 时，连接到 TX0 引脚的照明源的相位温度系数，包括外部温度传感器 (TILLUM)。 |
| 15:0  | PHASE_OFFSET_HDR0_TX1          | R/W | 0h | 电流为 ILLUM_DAC_L_TX1 时，TX1 照明通道的相位偏移                             |

7.5.1.1.72 寄存器 53h (地址 = 53h) [复位 = 0h]

Figure 100. 寄存器 53h

|                                 |    |    |    |    |    |    |    |
|---------------------------------|----|----|----|----|----|----|----|
| 23                              | 22 | 21 | 20 | 19 | 18 | 17 | 16 |
| TEMP_COEFF_ILLUM_HDR0_TX1[11:4] |    |    |    |    |    |    |    |
| R/W - 0h                        |    |    |    |    |    |    |    |
| 15                              | 14 | 13 | 12 | 11 | 10 | 9  | 8  |
| PHASE_OFFSET_HDR1_TX1           |    |    |    |    |    |    |    |
| R/W - 0h                        |    |    |    |    |    |    |    |
| 7                               | 6  | 5  | 4  | 3  | 2  | 1  | 0  |
| PHASE_OFFSET_HDR1_TX1           |    |    |    |    |    |    |    |
| R/W - 0h                        |    |    |    |    |    |    |    |

**Table 102. 寄存器 53 字段说明**

| 位     | 字段                              | 类型  | 复位 | 说明  |
|-------|---------------------------------|-----|----|---|
| 23:16 | TEMP_COEFF_ILLUM_HDR0_TX1[11:4] | R/W | 0h | 电流为 ILLUM_DAC_L_TX1 时，连接到 TX1 引脚的照明源的相位温度系数，包括外部温度传感器 (TILLUM)。 |
| 15:0  | PHASE_OFFSET_HDR1_TX1           | R/W | 0h | 电流为 ILLUM_DAC_H_TX1 时，TX1 照明通道的相位偏移                             |

**7.5.1.1.73 寄存器 54h (地址 = 54h) [复位 = 0h]**
**Figure 101. 寄存器 54h**

|                                |    |    |    |          |    |    |    |
|--------------------------------|----|----|----|----------|----|----|----|
| 23                             | 22 | 21 | 20 | 19       | 18 | 17 | 16 |
| TEMP_COEFF_ILLUM_HDR0_TX1[3:0] |    |    |    | RESERVED |    |    |    |
| R/W - 0h                       |    |    |    | R/W - 0h |    |    |    |
| 15                             | 14 | 13 | 12 | 11       | 10 | 9  | 8  |
| PHASE_OFFSET_HDR0_TX2          |    |    |    |          |    |    |    |
| R/W - 0h                       |    |    |    |          |    |    |    |
| 7                              | 6  | 5  | 4  | 3        | 2  | 1  | 0  |
| PHASE_OFFSET_HDR0_TX2          |    |    |    |          |    |    |    |
| R/W - 0h                       |    |    |    |          |    |    |    |

**Table 103. 寄存器 54 字段说明**

| 位     | 字段                             | 类型  | 复位 | 说明  |
|-------|--------------------------------|-----|----|---|
| 23:20 | TEMP_COEFF_ILLUM_HDR0_TX1[3:0] | R/W | 0h | 电流为 ILLUM_DAC_L_TX1 时，连接到 TX1 引脚的照明源的相位温度系数，包括外部温度传感器 (TILLUM)。 |
| 19:16 | RESERVED                       | R/W | 0h | 始终读取或写入 0h。   |
| 15:0  | PHASE_OFFSET_HDR0_TX2          | R/W | 0h | 电流为 ILLUM_DAC_L_TX2 时，TX2 照明通道的相位偏移                             |

**7.5.1.1.74 寄存器 55h (地址 = 55h) [复位 = 0h]**
**Figure 102. 寄存器 55h**

|                                 |    |    |    |    |    |    |    |
|---------------------------------|----|----|----|----|----|----|----|
| 23                              | 22 | 21 | 20 | 19 | 18 | 17 | 16 |
| TEMP_COEFF_ILLUM_HDR1_TX1[11:4] |    |    |    |    |    |    |    |
| R/W - 0h                        |    |    |    |    |    |    |    |
| 15                              | 14 | 13 | 12 | 11 | 10 | 9  | 8  |
| PHASE_OFFSET_HDR1_TX2           |    |    |    |    |    |    |    |
| R/W - 0h                        |    |    |    |    |    |    |    |
| 7                               | 6  | 5  | 4  | 3  | 2  | 1  | 0  |
| PHASE_OFFSET_HDR1_TX2           |    |    |    |    |    |    |    |
| R/W - 0h                        |    |    |    |    |    |    |    |

**Table 104. 寄存器 55 字段说明**

| 位     | 字段                              | 类型  | 复位 | 说明  |
|-------|---------------------------------|-----|----|---|
| 23:16 | TEMP_COEFF_ILLUM_HDR1_TX1[11:4] | R/W | 0h | 电流为 ILLUM_DAC_H_TX1 时，连接到 TX1 引脚的照明源的相位温度系数，包括外部温度传感器 (TILLUM)。 |
| 15:0  | PHASE_OFFSET_HDR1_TX2           | R/W | 0h | 电流为 ILLUM_DAC_H_TX2 时，TX2 照明通道的相位偏移                             |

**7.5.1.1.75 寄存器 56h (地址 = 56h) [复位 = 0h]**

**Figure 103. 寄存器 56h**

|                                |    |    |    |          |    |    |    |
|--------------------------------|----|----|----|----------|----|----|----|
| 23                             | 22 | 21 | 20 | 19       | 18 | 17 | 16 |
| TEMP_COEFF_ILLUM_HDR1_TX1[3:0] |    |    |    | RESERVED |    |    |    |
|                                |    |    |    | R/W - 0h |    |    |    |
| 15                             | 14 | 13 | 12 | 11       | 10 | 9  | 8  |
| PHASE2_OFFSET_HDR1_TX0         |    |    |    |          |    |    |    |
| R/W - 0h                       |    |    |    |          |    |    |    |
| 7                              | 6  | 5  | 4  | 3        | 2  | 1  | 0  |
| PHASE2_OFFSET_HDR1_TX0         |    |    |    |          |    |    |    |
| R/W - 0h                       |    |    |    |          |    |    |    |

**Table 105. 寄存器 56 字段说明**

| 位     | 字段                             | 类型  | 复位 | 说明  |
|-------|--------------------------------|-----|----|---|
| 23:20 | TEMP_COEFF_ILLUM_HDR1_TX1[3:0] | R/W | 0h | 电流为 ILLUM_DAC_H_TX1 时，连接到 TX1 引脚的照明源的相位温度系数，包括外部温度传感器 (TILLUM)。 |
| 19:16 | RESERVED                       | R/W | 0h | 始终读取或写入 0h。   |
| 15:0  | PHASE2_OFFSET_HDR1_TX0         | R/W | 0h | 电流为 ILLUM_DAC_H_TX0 时，TX0 照明通道的去混叠频率相位偏移                        |

**7.5.1.1.76 寄存器 57h (地址 = 57h) [复位 = 0h]**

**Figure 104. 寄存器 57h**

|                                 |    |    |    |    |    |    |    |
|---------------------------------|----|----|----|----|----|----|----|
| 23                              | 22 | 21 | 20 | 19 | 18 | 17 | 16 |
| TEMP_COEFF_ILLUM_HDR0_TX2[11:4] |    |    |    |    |    |    |    |
| R/W - 0h                        |    |    |    |    |    |    |    |
| 15                              | 14 | 13 | 12 | 11 | 10 | 9  | 8  |
| PHASE2_OFFSET_HDR0_TX1          |    |    |    |    |    |    |    |
| R/W - 0h                        |    |    |    |    |    |    |    |
| 7                               | 6  | 5  | 4  | 3  | 2  | 1  | 0  |
| PHASE2_OFFSET_HDR0_TX1          |    |    |    |    |    |    |    |
| R/W - 0h                        |    |    |    |    |    |    |    |

**Table 106. 寄存器 57 字段说明**

| 位     | 字段                              | 类型  | 复位 | 说明  |
|-------|---------------------------------|-----|----|---|
| 23:16 | TEMP_COEFF_ILLUM_HDR0_TX2[11:4] | R/W | 0h | 电流为 ILLUM_DAC_L_TX2 时，连接到 TX2 引脚的照明源的相位温度系数，包括外部温度传感器 (TILLUM)。 |
| 15:0  | PHASE2_OFFSET_HDR0_TX1          | R/W | 0h | 电流为 ILLUM_DAC_L_TX1 时，TX1 照明通道的去混叠频率相位偏移                        |

**7.5.1.1.77 寄存器 58h (地址 = 58h) [复位 = 0h]**

**Figure 105. 寄存器 58h**

|                                |    |    |    |          |    |    |    |
|--------------------------------|----|----|----|----------|----|----|----|
| 23                             | 22 | 21 | 20 | 19       | 18 | 17 | 16 |
| TEMP_COEFF_ILLUM_HDR0_TX2[3:0] |    |    |    | RESERVED |    |    |    |
|                                |    |    |    | R/W - 0h |    |    |    |
| 15                             | 14 | 13 | 12 | 11       | 10 | 9  | 8  |
| PHASE2_OFFSET_HDR1_TX1         |    |    |    |          |    |    |    |
| 7                              | 6  | 5  | 4  | 3        | 2  | 1  | 0  |
| PHASE2_OFFSET_HDR1_TX1         |    |    |    |          |    |    |    |

**Table 107. 寄存器 58 字段说明**

| 位     | 字段                                 | 类型  | 复位 | 说明  |
|-------|------------------------------------|-----|----|---|
| 23:20 | TEMP_COEFF_ILLUM_HD<br>R0_TX2[3:0] | R/W | 0h | 电流为 ILLUM_DAC_L_TX2 时，连接到 TX2 引脚的照明源的相位温度系数，包括外部温度传感器 (TILLUM)。 |
| 19:16 | RESERVED                           | R/W | 0h | 始终读取或写入 0h。   |
| 15:0  | PHASE2_OFFSET_HDR1_<br>TX1         | R/W | 0h | 电流为 ILLUM_DAC_H_TX1 时，TX1 照明通道的去混叠频率相位偏移                        |

**7.5.1.1.78 寄存器 59h (地址 = 59h) [复位 = 0h]**
**Figure 106. 寄存器 59h**

|                                 |    |    |    |    |    |    |    |
|---------------------------------|----|----|----|----|----|----|----|
| 23                              | 22 | 21 | 20 | 19 | 18 | 17 | 16 |
| TEMP_COEFF_ILLUM_HDR1_TX2[11:4] |    |    |    |    |    |    |    |
| R/W - 0h                        |    |    |    |    |    |    |    |
| 15                              | 14 | 13 | 12 | 11 | 10 | 9  | 8  |
| PHASE2_OFFSET_HDR0_TX2          |    |    |    |    |    |    |    |
| R/W - 0h                        |    |    |    |    |    |    |    |
| 7                               | 6  | 5  | 4  | 3  | 2  | 1  | 0  |
| PHASE2_OFFSET_HDR0_TX2          |    |    |    |    |    |    |    |
| R/W - 0h                        |    |    |    |    |    |    |    |

**Table 108. 寄存器 59 字段说明**

| 位     | 字段                                  | 类型  | 复位 | 说明  |
|-------|-------------------------------------|-----|----|---|
| 23:16 | TEMP_COEFF_ILLUM_HD<br>R1_TX2[11:4] | R/W | 0h | 电流为 ILLUM_DAC_H_TX2 时，连接到 TX2 引脚的照明源的相位温度系数，包括外部温度传感器 (TILLUM)。 |
| 15:0  | PHASE2_OFFSET_HDR0_<br>TX2          | R/W | 0h | 电流为 ILLUM_DAC_L_TX2 时，TX2 照明通道的去混叠频率相位偏移                        |

**7.5.1.1.79 寄存器 5Ah (地址 = 5Ah) [复位 = 0h]**
**Figure 107. 寄存器 5Ah**

|                                |    |    |    |          |    |    |    |
|--------------------------------|----|----|----|----------|----|----|----|
| 23                             | 22 | 21 | 20 | 19       | 18 | 17 | 16 |
| TEMP_COEFF_ILLUM_HDR1_TX2[3:0] |    |    |    | RESERVED |    |    |    |
| R/W - 0h                       |    |    |    |          |    |    |    |
| 15                             | 14 | 13 | 12 | 11       | 10 | 9  | 8  |
| PHASE2_OFFSET_HDR1_TX2         |    |    |    |          |    |    |    |
| R/W - 0h                       |    |    |    |          |    |    |    |
| 7                              | 6  | 5  | 4  | 3        | 2  | 1  | 0  |
| PHASE2_OFFSET_HDR1_TX2         |    |    |    |          |    |    |    |
| R/W - 0h                       |    |    |    |          |    |    |    |

**Table 109. 寄存器 5A 字段说明**

| 位     | 字段                                 | 类型  | 复位 | 说明  |
|-------|------------------------------------|-----|----|---|
| 23:20 | TEMP_COEFF_ILLUM_HD<br>R1_TX2[3:0] | R/W | 0h | 电流为 ILLUM_DAC_H_TX2 时，连接到 TX2 引脚的照明源的相位温度系数，包括外部温度传感器 (TILLUM)。 |
| 19:16 | RESERVED                           | R/W | 0h | 始终读取或写入 0h。   |
| 15:0  | PHASE2_OFFSET_HDR1_<br>TX2         | R/W | 0h | 电流为 ILLUM_DAC_H_TX2 时，TX2 照明通道的去混叠频率相位偏移                        |

**7.5.1.1.80 寄存器 5Bh (地址 = 5Bh) [复位 = 0h]**

**Figure 108. 寄存器 5Bh**

|  |    |    |    |    |    |    |    |
|--|----|----|----|----|----|----|----|
| 23                                     | 22 | 21 | 20 | 19 | 18 | 17 | 16 |
| TEMP_COEFF_ILLUM_XTALK_IPHASE_HDR1_TX1 |    |    |    |    |    |    |    |
| R/W - 0h                               |    |    |    |    |    |    |    |
| 15                                     | 14 | 13 | 12 | 11 | 10 | 9  | 8  |
| TEMP_COEFF_ILLUM_XTALK_IPHASE_HDR0_TX1 |    |    |    |    |    |    |    |
| R/W - 0h                               |    |    |    |    |    |    |    |
| 7                                      | 6  | 5  | 4  | 3  | 2  | 1  | 0  |
| TEMP_COEFF_ILLUM_XTALK_IPHASE_HDR1_TX0 |    |    |    |    |    |    |    |
| R/W - 0h                               |    |    |    |    |    |    |    |

**Table 110. 寄存器 5B 字段说明**

| 位     | 字段                                     | 类型  | 复位 | 说明  |
|-------|--|-----|----|---|
| 23:16 | TEMP_COEFF_ILLUM_XTALK_IPHASE_HDR1_TX1 | R/W | 0h | 电流为 ILLUM_DAC_H_TX1 时, TX1 通道的串扰同相分量的温度系数, 包括 TILLUM。 |
| 15:8  | TEMP_COEFF_ILLUM_XTALK_IPHASE_HDR0_TX1 | R/W | 0h | 电流为 ILLUM_DAC_L_TX1 时, TX1 通道的串扰同相分量的温度系数, 包括 TILLUM。 |
| 7:0   | TEMP_COEFF_ILLUM_XTALK_IPHASE_HDR1_TX0 | R/W | 0h | 电流为 ILLUM_DAC_H_TX0 时, TX0 通道的串扰同相分量的温度系数, 包括 TILLUM。 |

**7.5.1.1.81 寄存器 5Ch (地址 = 5Ch) [复位 = 0h]**

**Figure 109. 寄存器 5Ch**

|  |    |    |    |    |    |    |    |
|--|----|----|----|----|----|----|----|
| 23                                     | 22 | 21 | 20 | 19 | 18 | 17 | 16 |
| TEMP_COEFF_ILLUM_XTALK_QPHASE_HDR1_TX0 |    |    |    |    |    |    |    |
| R/W - 0h                               |    |    |    |    |    |    |    |
| 15                                     | 14 | 13 | 12 | 11 | 10 | 9  | 8  |
| TEMP_COEFF_ILLUM_XTALK_IPHASE_HDR1_TX2 |    |    |    |    |    |    |    |
| R/W - 0h                               |    |    |    |    |    |    |    |
| 7                                      | 6  | 5  | 4  | 3  | 2  | 1  | 0  |
| TEMP_COEFF_ILLUM_XTALK_IPHASE_HDR0_TX2 |    |    |    |    |    |    |    |
| R/W - 0h                               |    |    |    |    |    |    |    |

**Table 111. 寄存器 5C 字段说明**

| 位     | 字段                                     | 类型  | 复位 | 说明  |
|-------|--|-----|----|---|
| 23:16 | TEMP_COEFF_ILLUM_XTALK_QPHASE_HDR1_TX0 | R/W | 0h | 电流为 ILLUM_DAC_H_TX0 时, TX0 通道的串扰正交相位分量的温度系数, 包括 TILLUM。 |
| 15:8  | TEMP_COEFF_ILLUM_XTALK_IPHASE_HDR1_TX2 | R/W | 0h | 电流为 ILLUM_DAC_H_TX2 时, TX2 通道的串扰同相分量的温度系数, 包括 TILLUM。   |
| 7:0   | TEMP_COEFF_ILLUM_XTALK_IPHASE_HDR0_TX2 | R/W | 0h | 电流为 ILLUM_DAC_H_TX2 时, TX2 通道的串扰同相分量的温度系数, 包括 TILLUM。   |

**7.5.1.1.82 寄存器 5Dh (地址 = 5Dh) [复位 = 0h]**

**Figure 110. 寄存器 5Dh**

|  |    |    |    |    |    |    |    |
|--|----|----|----|----|----|----|----|
| 23                                     | 22 | 21 | 20 | 19 | 18 | 17 | 16 |
| TEMP_COEFF_ILLUM_XTALK_QPHASE_HDR0_TX2 |    |    |    |    |    |    |    |
| R/W - 0h                               |    |    |    |    |    |    |    |
| 15                                     | 14 | 13 | 12 | 11 | 10 | 9  | 8  |
| TEMP_COEFF_ILLUM_XTALK_QPHASE_HDR1_TX1 |    |    |    |    |    |    |    |
| R/W - 0h                               |    |    |    |    |    |    |    |
| 7                                      | 6  | 5  | 4  | 3  | 2  | 1  | 0  |
| TEMP_COEFF_ILLUM_XTALK_QPHASE_HDR0_TX1 |    |    |    |    |    |    |    |



R/W - 0h

**Table 112. 寄存器 5D 字段说明**

| 位     | 字段                                     | 类型  | 复位 | 说明  |
|-------|--|-----|----|---|
| 23:16 | TEMP_COEFF_ILLUM_XTALK_QPHASE_HDR0_TX2 | R/W | 0h | 电流为 ILLUM_DAC_L_TX2 时, TX2 通道的串扰正交相位分量的温度系数, 包括 TILLUM。 |
| 15:8  | TEMP_COEFF_ILLUM_XTALK_QPHASE_HDR1_TX1 | R/W | 0h | 电流为 ILLUM_DAC_H_TX1 时, TX1 通道的串扰正交相位分量的温度系数, 包括 TILLUM。 |
| 7:0   | TEMP_COEFF_ILLUM_XTALK_QPHASE_HDR0_TX1 | R/W | 0h | 电流为 ILLUM_DAC_L_TX1 时, TX1 通道的串扰正交相位分量的温度系数, 包括 TILLUM。 |

**7.5.1.1.83 寄存器 5Eh (地址 = 5Eh) [复位 = 0h]**
**Figure 111. 寄存器 5Eh**

|  |    |    |    |    |    |    |    |
|--|----|----|----|----|----|----|----|
| 23                                     | 22 | 21 | 20 | 19 | 18 | 17 | 16 |
| TEMP_COEFF_XTALK_IPHASE_HDR0_TX1       |    |    |    |    |    |    |    |
| R/W - 0h                               |    |    |    |    |    |    |    |
| 15                                     | 14 | 13 | 12 | 11 | 10 | 9  | 8  |
| TEMP_COEFF_XTALK_IPHASE_HDR1_TX0       |    |    |    |    |    |    |    |
| R/W - 0h                               |    |    |    |    |    |    |    |
| 7                                      | 6  | 5  | 4  | 3  | 2  | 1  | 0  |
| TEMP_COEFF_ILLUM_XTALK_QPHASE_HDR1_TX2 |    |    |    |    |    |    |    |
| R/W - 0h                               |    |    |    |    |    |    |    |

**Table 113. 寄存器 5E 字段说明**

| 位     | 字段                                     | 类型  | 复位 | 说明  |
|-------|--|-----|----|---|
| 23:16 | TEMP_COEFF_XTALK_IPHASE_HDR0_TX1       | R/W | 0h | 电流为 ILLUM_DAC_L_TX1 时, TX1 通道的串扰同相分量的温度系数, 包括 TMAIN     |
| 15:8  | TEMP_COEFF_XTALK_IPHASE_HDR1_TX0       | R/W | 0h | 电流为 ILLUM_DAC_H_TX0 时, TX0 通道的串扰同相分量的温度系数, 包括 TMAIN     |
| 7:0   | TEMP_COEFF_ILLUM_XTALK_QPHASE_HDR1_TX2 | R/W | 0h | 电流为 ILLUM_DAC_H_TX2 时, TX2 通道的串扰正交相位分量的温度系数, 包括 TILLUM。 |

**7.5.1.1.84 寄存器 5Fh (地址 = 5Fh) [复位 = 0h]**
**Figure 112. 寄存器 5Fh**

|                                  |    |    |    |    |    |    |    |
|----------------------------------|----|----|----|----|----|----|----|
| 23                               | 22 | 21 | 20 | 19 | 18 | 17 | 16 |
| TEMP_COEFF_XTALK_IPHASE_HDR1_TX2 |    |    |    |    |    |    |    |
| R/W - 0h                         |    |    |    |    |    |    |    |
| 15                               | 14 | 13 | 12 | 11 | 10 | 9  | 8  |
| TEMP_COEFF_XTALK_IPHASE_HDR0_TX2 |    |    |    |    |    |    |    |
| R/W - 0h                         |    |    |    |    |    |    |    |
| 7                                | 6  | 5  | 4  | 3  | 2  | 1  | 0  |
| TEMP_COEFF_XTALK_IPHASE_HDR1_TX1 |    |    |    |    |    |    |    |
| R/W - 0h                         |    |    |    |    |    |    |    |

**Table 114. 寄存器 5F 字段说明**

| 位     | 字段                               | 类型  | 复位 | 说明  |
|-------|----------------------------------|-----|----|---|
| 23:16 | TEMP_COEFF_XTALK_IPHASE_HDR1_TX2 | R/W | 0h | 电流为 ILLUM_DAC_H_TX2 时, TX2 通道的串扰同相分量的温度系数, 包括 TMAIN |
| 15:8  | TEMP_COEFF_XTALK_IPHASE_HDR0_TX2 | R/W | 0h | 电流为 ILLUM_DAC_L_TX2 时, TX2 通道的串扰同相分量的温度系数, 包括 TMAIN |
| 7:0   | TEMP_COEFF_XTALK_IPHASE_HDR1_TX1 | R/W | 0h | 电流为 ILLUM_DAC_H_TX1 时, TX1 通道的串扰同相分量的温度系数, 包括 TMAIN |

7.5.1.1.85 寄存器 60h (地址 = 60h) [复位 = 0h]

Figure 113. 寄存器 60h

|                                  |    |    |    |    |    |    |    |
|----------------------------------|----|----|----|----|----|----|----|
| 23                               | 22 | 21 | 20 | 19 | 18 | 17 | 16 |
| TEMP_COEFF_XTALK_QPHASE_HDR1_TX1 |    |    |    |    |    |    |    |
| R/W - 0h                         |    |    |    |    |    |    |    |
| 15                               | 14 | 13 | 12 | 11 | 10 | 9  | 8  |
| TEMP_COEFF_XTALK_QPHASE_HDR0_TX1 |    |    |    |    |    |    |    |
| R/W - 0h                         |    |    |    |    |    |    |    |
| 7                                | 6  | 5  | 4  | 3  | 2  | 1  | 0  |
| TEMP_COEFF_XTALK_QPHASE_HDR1_TX0 |    |    |    |    |    |    |    |
| R/W - 0h                         |    |    |    |    |    |    |    |

Table 115. 寄存器 60 字段说明

| 位     | 字段                               | 类型  | 复位 | 说明  |
|-------|----------------------------------|-----|----|---|
| 23:16 | TEMP_COEFF_XTALK_QPHASE_HDR1_TX1 | R/W | 0h | 电流为 ILLUM_DAC_H_TX1 时, TX1 通道的串扰正交相位分量的温度系数, 包括 TMAIN |
| 15:8  | TEMP_COEFF_XTALK_QPHASE_HDR0_TX1 | R/W | 0h | 电流为 ILLUM_DAC_L_TX1 时, TX1 通道的串扰正交相位分量的温度系数, 包括 TMAIN |
| 7:0   | TEMP_COEFF_XTALK_QPHASE_HDR1_TX0 | R/W | 0h | 电流为 ILLUM_DAC_H_TX0 时, TX0 通道的串扰正交相位分量的温度系数, 包括 TMAIN |

7.5.1.1.86 寄存器 61h (地址 = 61h) [复位 = 0h]

Figure 114. 寄存器 61h

|                                  |    |    |    |    |    |    |    |
|----------------------------------|----|----|----|----|----|----|----|
| 23                               | 22 | 21 | 20 | 19 | 18 | 17 | 16 |
| RESERVED                         |    |    |    |    |    |    |    |
| R/W - 0h                         |    |    |    |    |    |    |    |
| 15                               | 14 | 13 | 12 | 11 | 10 | 9  | 8  |
| TEMP_COEFF_XTALK_QPHASE_HDR1_TX2 |    |    |    |    |    |    |    |
| R/W - 0h                         |    |    |    |    |    |    |    |
| 7                                | 6  | 5  | 4  | 3  | 2  | 1  | 0  |
| TEMP_COEFF_XTALK_QPHASE_HDR0_TX2 |    |    |    |    |    |    |    |
| R/W - 0h                         |    |    |    |    |    |    |    |

Table 116. 寄存器 61 字段说明

| 位     | 字段                               | 类型  | 复位 | 说明  |
|-------|----------------------------------|-----|----|---|
| 23:16 | RESERVED                         | R/W | 0h | 始终读取或写入 0h。   |
| 15:8  | TEMP_COEFF_XTALK_QPHASE_HDR1_TX2 | R/W | 0h | 电流为 ILLUM_DAC_H_TX2 时, TX2 通道的串扰正交相位分量的温度系数, 包括 TMAIN |
| 7:0   | TEMP_COEFF_XTALK_QPHASE_HDR0_TX2 | R/W | 0h | 电流为 ILLUM_DAC_L_TX2 时, TX2 通道的串扰正交相位分量的温度系数, 包括 TMAIN |

7.5.1.1.87 寄存器 64h (地址 = 64h) [复位 = 280C00h]

Figure 115. 寄存器 64h

|                  |    |    |    |                  |    |    |          |
|------------------|----|----|----|------------------|----|----|----------|
| 23               | 22 | 21 | 20 | 19               | 18 | 17 | 16       |
| PROG_OVLDET_REFM |    |    |    | PROG_OVLDET_REFP |    |    | RESERVED |
| R/W - 1h         |    |    |    | R/W - 2h         |    |    | R/W - 0h |
| 15               | 14 | 13 | 12 | 11               | 10 | 9  | 8        |
| RESERVED         |    |    |    |                  |    |    |          |
| R/W - 0Ch        |    |    |    |                  |    |    |          |
| 7                | 6  | 5  | 4  | 3                | 2  | 1  | 0        |

|          |
|----------|
| RESERVED |
| R/W - 0h |

**Table 117. 寄存器 64 字段说明**

| 位     | 字段               | 类型  | 复位    | 说明  |
|-------|------------------|-----|-------|---|
| 23:21 | PROG_OVLDET_REFM | R/W | 1h    | 编程过载比较器阈值<br>0 : 默认值   1 : 100mV   2 : 200mV   其他值 : 无效 |
| 20:18 | PROG_OVLDET_REFP | R/W | 2h    | 编程过载比较器阈值<br>0 : 默认值   2 : -100mV   其他值 : 无效            |
| 17:0  | RESERVED         | R/W | 0C00h | 始终读取或写入 0C00h。  |

**7.5.1.1.88 寄存器 65h (地址 = 65h) [复位 = 0h]**
**Figure 116. 寄存器 65h**

|            |    |          |    |    |    |    |    |
|------------|----|----------|----|----|----|----|----|
| 23         | 22 | 21       | 20 | 19 | 18 | 17 | 16 |
| DIS_OVLDET |    | RESERVED |    |    |    |    |    |
| R/W - 0h   |    | R/W - 0h |    |    |    |    |    |
| 15         | 14 | 13       | 12 | 11 | 10 | 9  | 8  |
| RESERVED   |    |          |    |    |    |    |    |
| R/W - 0h   |    |          |    |    |    |    |    |
| 7          | 6  | 5        | 4  | 3  | 2  | 1  | 0  |
| RESERVED   |    |          |    |    |    |    |    |
| R/W - 0h   |    |          |    |    |    |    |    |

**Table 118. 寄存器 65 字段说明**

| 位    | 字段         | 类型  | 复位 | 说明  |
|------|------------|-----|----|---|
| 23   | DIS_OVLDET | R/W | 0h | 禁用 AFE 过载检测。<br>0 : 已启用 AFE 过载检测。   1 : 已禁用 AFE 过载检测。 |
| 22:0 | RESERVED   | R/W | 0h | 始终读取或写入 0h。   |

**7.5.1.1.89 寄存器 6Eh (地址 = 6Eh) [复位 = 20000h]**
**Figure 117. 寄存器 6Eh**

|          |    |    |    |                  |          |    |    |
|----------|----|----|----|------------------|----------|----|----|
| 23       | 22 | 21 | 20 | 19               | 18       | 17 | 16 |
| RESERVED |    |    |    | EN_TEMP_CO<br>NV | RESERVED |    |    |
| R/W - 0h |    |    |    | R/W - 0h         | R/W - 2h |    |    |
| 15       | 14 | 13 | 12 | 11               | 10       | 9  | 8  |
| RESERVED |    |    |    |                  |          |    |    |
| R/W - 0h |    |    |    |                  |          |    |    |
| 7        | 6  | 5  | 4  | 3                | 2        | 1  | 0  |
| RESERVED |    |    |    |                  |          |    |    |
| R/W - 0h |    |    |    |                  |          |    |    |

**Table 119. 寄存器 6E 字段说明**

| 位     | 字段           | 类型  | 复位      | 说明                                       |
|-------|--------------|-----|---------|--|
| 23:20 | RESERVED     | R/W | 0h      | 始终读取或写入 0h。                              |
| 19    | EN_TEMP_CONV | R/W | 0h      | 启用温度传感器转换<br>0 : 已禁用温度转换。   1 : 已启用温度转换。 |
| 18:0  | RESERVED     | R/W | 2 0000h | 始终读取或写入 2 0000h。                         |

7.5.1.1.90 寄存器 71h (地址 = 71h) [复位 = 0h]

Figure 118. 寄存器 71h

|                         |          |                   |    |                      |    |                    |    |                  |    |                   |                                 |                       |    |   |   |  |
|-------------------------|----------|-------------------|----|----------------------|----|--------------------|----|------------------|----|-------------------|---------------------------------|-----------------------|----|---|---|--|
| 23                      | 22       |                   | 21 |                      | 20 |                    | 19 |                  | 18 |                   | 17                              |                       | 16 |   |   |  |
| RESERVED                |          |                   |    |                      |    |                    |    |                  |    |                   | UNMASK_ILLU<br>MEN_INTXTAL<br>K | EN_ILLUM_CL<br>K_GPIO |    |   |   |  |
| R/W - 0h                |          |                   |    |                      |    |                    |    |                  |    |                   | R/W - 0h                        | R/W - 0h              |    |   |   |  |
| 15                      |          | 14                |    | 13                   |    | 12                 |    | 11               |    | 10                |                                 | 9                     |    | 8 |   |  |
| ILLUM_CLK_G<br>PIO_MODE | RESERVED |                   |    | DIS_ILLUM_CL<br>K_TX |    | INVERT_AFE_<br>CLK |    | RESERVED         |    | INVERT_TG_C<br>LK |                                 | SHUT_CLOCK<br>S       |    |   |   |  |
| R/W - 0h                | R/W - 0h |                   |    | R/W - 0h             |    | R/W - 0h           |    | R/W - 0h         |    | R/W - 0h          |                                 | R/W - 0h              |    |   |   |  |
| 7                       |          |                   | 6  |                      | 5  |                    | 4  |                  | 3  |                   | 2                               |                       | 1  |   | 0 |  |
| RESERVED                |          | SHIFT_ILLUM_PHASE |    |                      |    |                    |    | DEALIAS_FRE<br>Q |    | DEALIAS_EN        |                                 | RESERVED              |    |   |   |  |
| R/W - 0h                |          | R/W - 0h          |    |                      |    |                    |    | R/W - 0h         |    | R/W - 0h          |                                 | R/W - 0h              |    |   |   |  |

Table 120. 寄存器 71 字段说明

| 位     | 字段                              | 类型  | 复位 | 说明  |
|-------|---------------------------------|-----|----|---|
| 23:18 | RESERVED                        | R/W | 0h | 始终读取或写入 0h。   |
| 17    | UNMASK_ILLU<br>MEN_INTXTAL<br>K | R/W | 0h | 使用内部串扰信号屏蔽或取消屏蔽进入到 GPIO 的 ILLUM_EN_TX0<br>0 : 使用内部串扰校正信号来屏蔽 ILLUM_EN_TX0<br>1 : 不使用内部串扰校正信号来屏蔽 ILLUM_EN_TX0               |
| 16    | EN_ILLUM_CLK<br>GPIO            | R/W | 0h | 启用进入 GPIO 的 ILLUM CLK<br>0 : 已禁用进入 GPIO 的照明时钟。   1 : 已启用进入 GPIO 的照明时钟。  |
| 15    | ILLUM_CLK_G<br>PIO_MODE         | R/W | 0h | 禁用进入 GPIO 的 ILLUM_EN_TX0 门控 ILLUM_CLK。<br>0 : 仅当 ILLUM_EN (TG 信号) 为高电平时, GPIO 上才会出现<br>ILLUM_CLK   1 : ILLUM_CLK 始终保持活动状态 |
| 14:13 | RESERVED                        | R/W | 0h | 始终读取或写入 0h。   |
| 12    | DIS_ILLUM_CLK<br>TX             | R/W | 0h | 禁用进入发送器的 ILLUM_CLK<br>0 : 已启用进入照明驱动器的时钟。   1 : 已禁用进入照明驱动器的时钟  |
| 11    | INVERT_AFE_CLK                  | R/W | 0h | 使进入 AFE 的 CLK 输入反相。<br>0 : AFE CLK 不反相   1 : AFE CLK 反相。  |
| 10    | RESERVED                        | R/W | 0h | 始终读取或写入 0h。   |
| 9     | INVERT_TG_CLK                   | R/W | 0h | 使进入计时发生单元的 CLK 输入反相。<br>0 : TG CLK 不反相   1 : TG CLK 反相。   |
| 8     | SHUT_CLOCKS                     | R/W | 0h | 关闭调制频率的所有 CLK 信号。<br>0 : 调制时钟处于活动状态   1 : 关闭调制时钟。   |
| 7     | RESERVED                        | R/W | 0h | 始终读取或写入 0h。   |
| 6:3   | SHIFT_ILLUM_PHASE               | R/W | 0h | 对 ILLUM_CLK 进行相移。<br>PHASE = SHIFT_ILLUM_PHASE × 22.5°。   |
| 2     | DEALIAS_FREQ                    | R/W | 0h | 当 DEALIAS_EN = 1 时, 选择调制频率。仅当 OVERRIDE_CLKGEN_REG = 1 时, 此寄存器才有效。<br>0 : 10 × (6 / 7) MHz   1 : 10 × (6 / 5) MHz          |
| 1     | DEALIAS_EN                      | R/W | 0h | 更改调制频率。仅当 OVERRIDE_CLKGEN_REG = 1 时, 此寄存器才有效。   |
| 0     | RESERVED                        | R/W | 0h | 始终读取或写入 0h。   |

7.5.1.1.91 寄存器 72h (地址 = 72h) [复位 = C0h]

Figure 119. 寄存器 72h

|          |    |    |    |    |    |    |    |    |    |    |    |   |    |   |  |
|----------|----|----|----|----|----|----|----|----|----|----|----|---|----|---|--|
| 23       | 22 |    | 21 |    | 20 |    | 19 |    | 18 |    | 17 |   | 16 |   |  |
| RESERVED |    |    |    |    |    |    |    |    |    |    |    |   |    |   |  |
| R/W - 0h |    |    |    |    |    |    |    |    |    |    |    |   |    |   |  |
| 15       |    | 14 |    | 13 |    | 12 |    | 11 |    | 10 |    | 9 |    | 8 |  |
| RESERVED |    |    |    |    |    |    |    |    |    |    |    |   |    |   |  |

|              |   |   |   |          |   |   |   |
|--------------|---|---|---|----------|---|---|---|
| R/W - 0h     |   |   |   |          |   |   |   |
| 7            | 6 | 5 | 4 | 3        | 2 | 1 | 0 |
| IAMB_MAX_SEL |   |   |   | RESERVED |   |   |   |
| R/W - Ch     |   |   |   | R/W - 0h |   |   |   |

**Table 121. 寄存器 72 字段说明**

| 位    | 字段           | 类型  | 复位 | 说明  |
|------|--------------|-----|----|---|
| 23:8 | RESERVED     | R/W | 0h | 始终读取或写入 0h。   |
| 7:4  | IAMB_MAX_SEL | R/W | Ch | 选择环境消除 DAC 电阻器的值<br>0 : 20 $\mu$ A   5 : 10 $\mu$ A   10 : 33 $\mu$ A   11 : 50 $\mu$ A   12 : 100 $\mu$ A   14 : 200 $\mu$ A   其他值 : 无效。 |
| 3:0  | RESERVED     | R/W | 0h | 始终读取或写入 0h。   |

**7.5.1.1.92 寄存器 76h (地址 = 76h) [复位 = 0h]**
**Figure 120. 寄存器 76h**

|          |                    |                    |                    |                |                     |                      |                   |
|----------|--------------------|--------------------|--------------------|----------------|---------------------|----------------------|-------------------|
| 23       | 22                 | 21                 | 20                 | 19             | 18                  | 17                   | 16                |
| RESERVED |                    |                    |                    |                |                     |                      |                   |
| R/W - 0h |                    |                    |                    |                |                     |                      |                   |
| 15       | 14                 | 13                 | 12                 | 11             | 10                  | 9                    | 8                 |
| RESERVED |                    |                    |                    | PDN_GLOBAL     | RESERVED            | DIS_GLB_PD_I2CHOST   | DIS_GLB_PD_OSC    |
| R/W - 0h |                    |                    |                    | R/W - 0h       | R/W - 0h            | R/W - 0h             | R/W - 0h          |
| 7        | 6                  | 5                  | 4                  | 3              | 2                   | 1                    | 0                 |
| RESERVED | DIS_GLB_PD_AMB_ADC | DIS_GLB_PD_AMB_DAC | DIS_GLB_PD_AFE_DAC | DIS_GLB_PD_AFE | DIS_GLB_PD_ILUM_DRV | DIS_GLB_PD_TEMP_SENS | DIS_GLB_PD_REFSYS |
| R/W - 0h | R/W - 0h           | R/W - 0h           | R/W - 0h           | R/W - 0h       | R/W - 0h            | R/W - 0h             | R/W - 0h          |

**Table 122. 寄存器 76 字段说明**

| 位     | 字段                   | 类型  | 复位 | 说明  |
|-------|----------------------|-----|----|---|
| 23:12 | RESERVED             | R/W | 0h | 始终读取或写入 0h。   |
| 11    | PDN_GLOBAL           | R/W | 0h | 全局关闭所有块。<br>0 : 活动状态   1 : 关闭                             |
| 10    | RESERVED             | R/W | 0h | 始终读取或写入 0h。   |
| 9     | DIS_GLB_PD_I2CHOST   | R/W | 0h | 禁用 I <sup>2</sup> C 主机 的全局关闭。<br>0 : 启用全局关闭   1 : 禁用全局关闭。 |
| 8     | DIS_GLB_PD_OSC       | R/W | 0h | 禁用主振荡器的全局关闭。<br>0 : 启用全局关闭   1 : 禁用全局关闭。                  |
| 7     | RESERVED             | R/W | 0h | 始终读取或写入 0h。   |
| 6     | DIS_GLB_PD_AMB_ADC   | R/W | 0h | 禁用环境 ADC 的全局关闭。<br>0 : 启用全局关闭   1 : 禁用全局关闭。               |
| 5     | DIS_GLB_PD_AMB_DAC   | R/W | 0h | 禁用环境消除功能的全局关闭。<br>0 : 启用全局关闭   1 : 禁用全局关闭。                |
| 4     | DIS_GLB_PD_AFE_DAC   | R/W | 0h | 禁用 AFE DAC 的全局关闭。<br>0 : 启用全局关闭   1 : 禁用全局关闭。             |
| 3     | DIS_GLB_PD_AFE       | R/W | 0h | 禁用 AFE 的全局关闭。<br>0 : 启用全局关闭   1 : 禁用全局关闭。                 |
| 2     | DIS_GLB_PD_ILUM_DRV  | R/W | 0h | 禁用照明驱动器的全局关闭。<br>0 : 启用全局关闭   1 : 禁用全局关闭。                 |
| 1     | DIS_GLB_PD_TEMP_SENS | R/W | 0h | 禁用温度传感器的全局关闭。<br>0 : 启用全局关闭   1 : 禁用全局关闭。                 |
| 0     | DIS_GLB_PD_REFSYS    | R/W | 0h | 禁用基准的全局关闭。<br>0 : 启用全局关闭   1 : 禁用全局关闭。                    |

7.5.1.1.93 寄存器 77h (地址 = 77h) [复位 = 0h]

Figure 121. 寄存器 77h

|          |  |                   |  |                   |  |                   |  |               |  |                    |  |                       |  |                  |  |
|----------|--|-------------------|--|-------------------|--|-------------------|--|---------------|--|--------------------|--|-----------------------|--|------------------|--|
| 23       |  | 22                |  | 21                |  | 20                |  | 19            |  | 18                 |  | 17                    |  | 16               |  |
| RESERVED |  |                   |  |                   |  |                   |  |               |  |                    |  |                       |  |                  |  |
| R/W - 0h |  |                   |  |                   |  |                   |  |               |  |                    |  |                       |  |                  |  |
| 15       |  | 14                |  | 13                |  | 12                |  | 11            |  | 10                 |  | 9                     |  | 8                |  |
| RESERVED |  |                   |  |                   |  |                   |  |               |  |                    |  | EN_DYN_PD_I2CHOST_OSC |  | EN_DYN_PD_OSC    |  |
| R/W - 0h |  |                   |  |                   |  |                   |  |               |  |                    |  | R/W - 0h              |  | R/W - 0h         |  |
| 7        |  | 6                 |  | 5                 |  | 4                 |  | 3             |  | 2                  |  | 1                     |  | 0                |  |
| RESERVED |  | EN_DYN_PD_AMB_ADC |  | EN_DYN_PD_AMB_DAC |  | EN_DYN_PD_AFE_DAC |  | EN_DYN_PD_AFE |  | EN_DYN_PD_ILUM_DRV |  | EN_DYN_PD_TEMP_SENS   |  | EN_DYN_PD_REFSYS |  |
| R/W - 0h |  | R/W - 0h          |  | R/W - 0h          |  | R/W - 0h          |  | R/W - 0h      |  | R/W - 0h           |  | R/W - 0h              |  | R/W - 0h         |  |

Table 123. 寄存器 77 字段说明

| 位     | 字段                    | 类型  | 复位 | 说明  |
|-------|-----------------------|-----|----|---|
| 23:10 | RESERVED              | R/W | 0h | 始终读取或写入 0h。   |
| 9     | EN_DYN_PD_I2CHOST_OSC | R/W | 0h | 启用 I <sup>2</sup> C 主机振荡器的动态关闭。<br>0：禁用动态关闭   1：启用动态关闭。 |
| 8     | EN_DYN_PD_OSC         | R/W | 0h | 启用主振荡器的动态关闭。<br>0：禁用动态关闭   1：启用动态关闭。                    |
| 7     | RESERVED              | R/W | 0h | 始终读取或写入 0h。   |
| 6     | EN_DYN_PD_AMB_ADC     | R/W | 0h | 启用环境 ADC 的动态关闭。<br>0：禁用动态关闭   1：启用动态关闭。                 |
| 5     | EN_DYN_PD_AMB_DAC     | R/W | 0h | 启用环境消除功能的动态关闭。<br>0：禁用动态关闭   1：启用动态关闭。                  |
| 4     | EN_DYN_PD_AFE_DAC     | R/W | 0h | 启用 AFE DAC 的动态关闭。<br>0：禁用动态关闭   1：启用动态关闭。               |
| 3     | EN_DYN_PD_AFE         | R/W | 0h | 启用 AFE 的动态关闭。<br>0：禁用动态关闭   1：启用动态关闭。                   |
| 2     | EN_DYN_PD_ILUM_DRV    | R/W | 0h | 启用照明驱动器的动态关闭。<br>0：禁用动态关闭   1：启用动态关闭。                   |
| 1     | EN_DYN_PD_TEMP_SENS   | R/W | 0h | 启用温度传感器的动态关闭。<br>0：禁用动态关闭   1：启用动态关闭。                   |
| 0     | EN_DYN_PD_REFSYS      | R/W | 0h | 启用基准的动态关闭。<br>0：禁用动态关闭   1：启用动态关闭。                      |

7.5.1.1.94 寄存器 78h (地址 = 78h) [复位 = 0h]

Figure 122. 寄存器 78h

|               |  |                 |  |          |  |               |  |              |  |    |  |              |  |               |  |
|---------------|--|-----------------|--|----------|--|---------------|--|--------------|--|----|--|--------------|--|---------------|--|
| 23            |  | 22              |  | 21       |  | 20            |  | 19           |  | 18 |  | 17           |  | 16            |  |
| RESERVED      |  | SEL_GP3_ON_SDAM |  | RESERVED |  |               |  |              |  |    |  |              |  | GPIO2_IBUF_EN |  |
| R/W - 0h      |  | R/W - 0h        |  | R/W - 0h |  |               |  |              |  |    |  |              |  | R/W - 0h      |  |
| 15            |  | 14              |  | 13       |  | 12            |  | 11           |  | 10 |  | 9            |  | 8             |  |
| GPIO2_OBUF_EN |  | RESERVED        |  |          |  | GPIO1_OBUF_EN |  | GPO2_MUX_SEL |  |    |  | GPO1_MUX_SEL |  |               |  |
| R/W - 0h      |  | R/W - 0h        |  |          |  | R/W - 0h      |  | R/W - 0h     |  |    |  | R/W - 0h     |  |               |  |
| 7             |  | 6               |  | 5        |  | 4             |  | 3            |  | 2  |  | 1            |  | 0             |  |
| GPO1_MUX_SEL  |  |                 |  | RESERVED |  |               |  | GPO3_MUX_SEL |  |    |  |              |  |               |  |
| R/W - 0h      |  |                 |  | R/W - 0h |  |               |  | R/W - 0h     |  |    |  |              |  |               |  |

**Table 124. 寄存器 78 字段说明**

| 位     | 字段              | 类型  | 复位 | 说明   |
|-------|-----------------|-----|----|--|
| 23    | RESERVED        | R/W | 0h | 始终读取或写入 0h。  |
| 22    | SEL_GP3_ON_SDAM | R/W | 0h | 在 SDA_M 引脚上选择 GP3。未在系统中使用 I <sup>2</sup> C 主机时，可使用此特性。在 SDA_M 引脚上需要有上拉电阻。为了省电，此引脚上的信号将反相（低电平有效）。 |
| 21:17 | RESERVED        | R/W | 0h | 始终读取或写入 0h。  |
| 16    | GPIO2_IBUF_EN   | R/W | 0h | 在 GP2 引脚上启用输入缓冲器。用于基准 CLK 输入。<br>0：禁用输入缓冲器   1：启用输入缓冲器。  |
| 15    | GPIO2_OBUF_EN   | R/W | 0h | 在 GP2 引脚上启用输出缓冲器。<br>0：禁用输出缓冲器   1：启用输出缓冲器。  |
| 14:13 | RESERVED        | R/W | 0h | 始终读取或写入 0h。  |
| 12    | GPIO1_OBUF_EN   | R/W | 0h | 在 GP1 引脚上启用输出缓冲器。<br>0：禁用输出缓冲器   1：启用输出缓冲器。  |
| 11:9  | GPO2_MUX_SEL    | R/W | 0h | 选择 GP2 输出多路复用器的信号。<br>0：DVSS   2：DIG_GPO_0   3：DIG_GPO_1   7：ILLUM_EN_TX0   其他值：无效。              |
| 8:6   | GPO1_MUX_SEL    | R/W | 0h | 选择 GP1 输出多路复用器的信号。<br>0：DVSS   2：DIG_GPO_0   3：DIG_GPO_1   7：ILLUM_CLK   其他值：无效。                 |
| 5:3   | RESERVED        | R/W | 0h | 始终读取或写入 0h。  |
| 2:0   | GPO3_MUX_SEL    | R/W | 0h | 选择 GP3 输出多路复用器的信号。<br>0：DVSS   2：DIG_GPO_0   3：DIG_GPO_1   7：DIG_GPO_2   其他值：无效。                 |

**7.5.1.1.95 寄存器 79h (地址 = 79h) [复位 = 1h]**
**Figure 123. 寄存器 79h**

|          |    |    |                       |                          |            |          |            |
|----------|----|----|-----------------------|--------------------------|------------|----------|------------|
| 23       | 22 | 21 | 20                    | 19                       | 18         | 17       | 16         |
| RESERVED |    |    |                       | PDN_ILLUM_D<br>RV        | RESERVED   |          |            |
| R/W - 0h |    |    |                       | R/W - 0h                 | R/W - 0h   |          |            |
| 15       | 14 | 13 | 12                    | 11                       | 10         | 9        | 8          |
| RESERVED |    |    | PDN_ILLUM_D<br>C_CURR | ILLUM_DC_CURR_DAC        |            |          |            |
| R/W - 0h |    |    | R/W - 0h              | R/W - 0h                 |            |          |            |
| 7        | 6  | 5  | 4                     | 3                        | 2          | 1        | 0          |
| RESERVED |    |    | EN_TX_DC_C<br>URR_ALL | SEL_ILLUM_T<br>X0_ON_TX1 | EN_TX_CLKZ | RESERVED | EN_TX_CLKB |
| R/W - 0h |    |    | R/W - 0h              | R/W - 0h                 | R/W - 0h   | R/W - 0h | R/W - 1h   |

**Table 125. 寄存器 79 字段说明**

| 位     | 字段                   | 类型  | 复位 | 说明   |
|-------|----------------------|-----|----|--|
| 23:20 | RESERVED             | R/W | 0h | 始终读取或写入 0。   |
| 19    | PDN_ILLUM_DRV        | R/W | 0h | 用于关闭照明驱动器的测试模式位。<br>0：照明驱动器处于活动状态   1：照明驱动器关闭。   |
| 18:14 | RESERVED             | R/W | 0h | 始终读取或写入 0。   |
| 12    | PDN_ILLUM_DC_CURR    | R/W | 0h | 关闭通过 TX 引脚的直流偏置电流。<br>0：照明直流偏置电流处于活动状态   1：照明直流偏置电流关闭。                                     |
| 11:8  | ILLUM_DC_CURR_DAC    | R/W | 0h | 通过 TX 引脚的直流电流 = 0.5mA × ILLUM_DC_CURR_DAC  |
| 7:5   | RESERVED             | R/W | 0h | 始终读取或写入 0。   |
| 4     | EN_TX_DC_CURR_ALL    | R/W | 0h | 选择 TX0 时，启用所有 TX 通道的直流电流。  |
| 3     | SEL_ILLUM_TX0_ON_TX1 | R/W | 0h | 对 TX1 使用 ILLUM_EN_TX0。需要此模式才能启用静态电流驱动模式。<br>0：TX1 由 SEL_TX_CH 控制   0：当 TX0 处于活动状态时，选择 TX1。 |

**Table 125. 寄存器 79 字段说明 (continued)**

| 位 | 字段         | 类型  | 复位 | 说明  |
|---|------------|-----|----|---|
| 2 | EN_TX_CLKZ | R/W | 0h | 启用反相调制 CLK。<br>0 : 已禁用反相调制时钟   1 : 已启用反相调制时钟。 |
| 1 | RESERVED   | R/W | 0h | 始终读取或写入 0。                                    |
| 0 | EN_TX_CLKB | R/W | 1h | 启用调制 CLK。<br>0 : 已禁用调制时钟   1 : 已启用调制时钟。       |

**7.5.1.1.96 寄存器 7Ah (地址 = 7Ah) [复位 = 0h]**

**Figure 124. 寄存器 7Ah**

|          |    |                |    |                |    |                |    |
|----------|----|----------------|----|----------------|----|----------------|----|
| 23       | 22 | 21             | 20 | 19             | 18 | 17             | 16 |
| RESERVED |    |                |    |                |    |                |    |
| R/W - 0h |    |                |    |                |    |                |    |
| 15       | 14 | 13             | 12 | 11             | 10 | 9              | 8  |
| RESERVED |    |                |    |                |    |                |    |
| R/W - 0h |    |                |    |                |    |                |    |
| 7        | 6  | 5              | 4  | 3              | 2  | 1              | 0  |
| RESERVED |    | TX0_PIN_CONFIG |    | TX2_PIN_CONFIG |    | TX1_PIN_CONFIG |    |
| R/W - 0h |    | R/W - 0h       |    | R/W - 0h       |    | R/W - 0h       |    |

**Table 126. 寄存器 7A 字段说明**

| 位    | 字段             | 类型  | 复位 | 说明   |
|------|----------------|-----|----|--|
| 23:6 | RESERVED       | R/W | 0h | 始终读取或写入 0。                                       |
| 5:4  | TX0_PIN_CONFIG | R/W | 0h | 配置 TX0 引脚。0 : CLKB   2 : CLKZ   3 : 1   其他值 : 无效 |
| 3:2  | TX2_PIN_CONFIG | R/W | 0h | 配置 TX2 引脚。0 : CLKB   2 : CLKZ   3 : 1   其他值 : 无效 |
| 1:0  | TX1_PIN_CONFIG | R/W | 0h | 配置 TX1 引脚。0 : CLKB   2 : CLKZ   3 : 1   其他值 : 无效 |

**7.5.1.1.97 寄存器 80h (地址 = 80h) [复位 = 4E1Eh]**

**Figure 125. 寄存器 80h**

|                |          |    |    |    |    |    |                |
|----------------|----------|----|----|----|----|----|----------------|
| 23             | 22       | 21 | 20 | 19 | 18 | 17 | 16             |
| DIS_TG_ACONF   | RESERVED |    |    |    |    |    | SUB_VD_CLK_CNT |
| R/W - 0h       | R/W - 0h |    |    |    |    |    | R/W - 0h       |
| 15             | 14       | 13 | 12 | 11 | 10 | 9  | 8              |
| SUB_VD_CLK_CNT |          |    |    |    |    |    |                |
| R/W - 4Eh      |          |    |    |    |    |    |                |
| 7              | 6        | 5  | 4  | 3  | 2  | 1  | 0              |
| SUB_VD_CLK_CNT |          |    |    |    |    |    | TG_EN          |
| R/W - 0Fh      |          |    |    |    |    |    | R/W - 0h       |

**Table 127. 寄存器 80 字段说明**

| 位     | 字段             | 类型  | 复位    | 说明  |
|-------|----------------|-----|-------|---|
| 23    | DIS_TG_ACONF   | R/W | 0h    | 禁止自动配置 TG 寄存器 : TG_CAPTURE_MASK*、TG_OVL_WINDOW_MSAK*、TG_ILLUMEN_MASK*、TG_CALC_MASK*、TG_DYNPDN_MASK*。如果用户必须配置这些 TG 信号，则应将 DIS_TG_ACONF 设置为 1 以便覆盖上述 TG 信号寄存器的默认设置。 |
| 22:17 | RESERVED       | R/W | 0h    | 始终读取或写入 0h。   |
| 16:1  | SUB_VD_CLK_CNT | R/W | 270Fh | 子帧中的 TG 时钟数。  |
| 0     | TG_EN          | R/W | 0h    | 启用计时发生单元。<br>0 : 已禁用 TG   1 : 已启用 TG。   |



**7.5.1.1.98 寄存器 83h (地址 = 83h) [复位 = D0h]**
**Figure 126. 寄存器 83h**

|                  |    |    |    |    |    |    |    |
|------------------|----|----|----|----|----|----|----|
| 23               | 22 | 21 | 20 | 19 | 18 | 17 | 16 |
| RESERVED         |    |    |    |    |    |    |    |
| R/W - 0h         |    |    |    |    |    |    |    |
| 15               | 14 | 13 | 12 | 11 | 10 | 9  | 8  |
| TG_AFE_RST_START |    |    |    |    |    |    |    |
| R/W - 00h        |    |    |    |    |    |    |    |
| 7                | 6  | 5  | 4  | 3  | 2  | 1  | 0  |
| TG_AFE_RST_START |    |    |    |    |    |    |    |
| R/W - D0h        |    |    |    |    |    |    |    |

**Table 128. 寄存器 83 字段说明**

| 位     | 字段               | 类型  | 复位  | 说明  |
|-------|------------------|-----|-----|---|
| 23:16 | RESERVED         | R/W | 0h  | 始终读取或写入 0h。   |
| 15:0  | TG_AFE_RST_START | R/W | D0h | 此寄存器以子帧中的 TG CLK 数量 ( $t_{CLK}$ ) 定义 AFE 数据路径复位 TG 信号的起始位置。<br>此复位信号的脉冲持续时间为 $(TG\_AFE\_RST\_END - TG\_AFE\_RST\_START) \times t_{CLK}$ 。 |

**7.5.1.1.99 寄存器 84h (地址 = 84h) [复位 = D8h]**
**Figure 127. 寄存器 84h**

|                |    |    |    |    |    |    |    |
|----------------|----|----|----|----|----|----|----|
| 23             | 22 | 21 | 20 | 19 | 18 | 17 | 16 |
| RESERVED       |    |    |    |    |    |    |    |
| R/W - 0h       |    |    |    |    |    |    |    |
| 15             | 14 | 13 | 12 | 11 | 10 | 9  | 8  |
| TG_AFE_RST_END |    |    |    |    |    |    |    |
| R/W - 00h      |    |    |    |    |    |    |    |
| 7              | 6  | 5  | 4  | 3  | 2  | 1  | 0  |
| TG_AFE_RST_END |    |    |    |    |    |    |    |
| R/W - D8h      |    |    |    |    |    |    |    |

**Table 129. 寄存器 84 字段说明**

| 位     | 字段             | 类型  | 复位  | 说明  |
|-------|----------------|-----|-----|---|
| 23:16 | RESERVED       | R/W | 0h  | 始终读取或写入 0h。   |
| 15:0  | TG_AFE_RST_END | R/W | D8h | 此寄存器以子帧中的 TG 时钟数量 ( $t_{CLK}$ ) 定义 AFE 数据路径复位 TG 信号的结束位置。 |

**7.5.1.1.100 寄存器 85h (地址 = 85h) [复位 = 20h]**
**Figure 128. 寄存器 85h**

|                  |    |    |    |    |    |    |    |
|------------------|----|----|----|----|----|----|----|
| 23               | 22 | 21 | 20 | 19 | 18 | 17 | 16 |
| RESERVED         |    |    |    |    |    |    |    |
| R/W - 0h         |    |    |    |    |    |    |    |
| 15               | 14 | 13 | 12 | 11 | 10 | 9  | 8  |
| TG_SEQ_INT_START |    |    |    |    |    |    |    |
| R/W - 00h        |    |    |    |    |    |    |    |
| 7                | 6  | 5  | 4  | 3  | 2  | 1  | 0  |
| TG_SEQ_INT_START |    |    |    |    |    |    |    |
| R/W - 20h        |    |    |    |    |    |    |    |

**Table 130. 寄存器 85 字段说明**

| 位     | 字段               | 类型  | 复位  | 说明   |
|-------|------------------|-----|-----|--|
| 23:16 | RESERVED         | R/W | 0h  | 始终读取或写入 0h。  |
| 15:0  | TG_SEQ_INT_START | R/W | 20h | 以子帧中的 TG 时钟数量 ( $t_{CLK}$ ) 定义的序列发生器中断 TG 信号的起始位置。 |

**7.5.1.1.101 寄存器 86h (地址 = 86h) [复位 = 28h]**

**Figure 129. 寄存器 86h**

|                |    |    |    |    |    |    |    |
|----------------|----|----|----|----|----|----|----|
| 23             | 22 | 21 | 20 | 19 | 18 | 17 | 16 |
| RESERVED       |    |    |    |    |    |    |    |
| R/W - 0h       |    |    |    |    |    |    |    |
| 15             | 14 | 13 | 12 | 11 | 10 | 9  | 8  |
| TG_SEQ_INT_END |    |    |    |    |    |    |    |
| R/W - 00h      |    |    |    |    |    |    |    |
| 7              | 6  | 5  | 4  | 3  | 2  | 1  | 0  |
| TG_SEQ_INT_END |    |    |    |    |    |    |    |
| R/W - 28h      |    |    |    |    |    |    |    |

**Table 131. 寄存器 86 字段说明**

| 位     | 字段             | 类型  | 复位  | 说明   |
|-------|----------------|-----|-----|--|
| 23:16 | RESERVED       | R/W | 0h  | 始终读取或写入 0h。  |
| 15:0  | TG_SEQ_INT_END | R/W | 28h | 以子帧中的 TG 时钟数量 ( $t_{CLK}$ ) 定义的序列发生器中断 TG 信号的结束位置。 |

**7.5.1.1.102 寄存器 87h (地址 = 87h) [复位 = 2454h]**

**Figure 130. 寄存器 87h**

|                  |    |    |    |    |    |    |    |
|------------------|----|----|----|----|----|----|----|
| 23               | 22 | 21 | 20 | 19 | 18 | 17 | 16 |
| RESERVED         |    |    |    |    |    |    |    |
| R/W - 0h         |    |    |    |    |    |    |    |
| 15               | 14 | 13 | 12 | 11 | 10 | 9  | 8  |
| TG_CAPTURE_START |    |    |    |    |    |    |    |
| R/W - 24h        |    |    |    |    |    |    |    |
| 7                | 6  | 5  | 4  | 3  | 2  | 1  | 0  |
| TG_CAPTURE_START |    |    |    |    |    |    |    |
| R/W - 54h        |    |    |    |    |    |    |    |

**Table 132. 寄存器 87 字段说明**

| 位     | 字段               | 类型  | 复位    | 说明  |
|-------|------------------|-----|-------|---|
| 23:16 | RESERVED         | R/W | 0h    | 始终读取或写入 0h。                                       |
| 15:0  | TG_CAPTURE_START | R/W | 2454h | 以子帧中的 TG 时钟数量 ( $t_{CLK}$ ) 定义的内部数据采集 TG 信号的起始位置。 |

**7.5.1.1.103 寄存器 88h (地址 = 88h) [复位 = 2648h]**

**Figure 131. 寄存器 88h**

|                |    |    |    |    |    |    |    |
|----------------|----|----|----|----|----|----|----|
| 23             | 22 | 21 | 20 | 19 | 18 | 17 | 16 |
| RESERVED       |    |    |    |    |    |    |    |
| R/W - 0h       |    |    |    |    |    |    |    |
| 15             | 14 | 13 | 12 | 11 | 10 | 9  | 8  |
| TG_CAPTURE_END |    |    |    |    |    |    |    |

|                |   |   |   |   |   |   |   |
|----------------|---|---|---|---|---|---|---|
| R/W - 26h      |   |   |   |   |   |   |   |
| 7              | 6 | 5 | 4 | 3 | 2 | 1 | 0 |
| TG_CAPTURE_END |   |   |   |   |   |   |   |
| R/W - 48h      |   |   |   |   |   |   |   |

**Table 133. 寄存器 88 字段说明**

| 位     | 字段             | 类型  | 复位    | 说明  |
|-------|----------------|-----|-------|---|
| 23:16 | RESERVED       | R/W | 0h    | 始终读取或写入 0h。                                       |
| 15:0  | TG_CAPTURE_END | R/W | 2648h | 以子帧中的 TG 时钟数量 ( $t_{CLK}$ ) 定义的内部数据采集 TG 信号的结束位置。 |

**7.5.1.1.104 寄存器 89h (地址 = 89h) [复位 = 3E8h]**
**Figure 132. 寄存器 89h**

|                     |    |    |    |    |    |    |    |
|---------------------|----|----|----|----|----|----|----|
| 23                  | 22 | 21 | 20 | 19 | 18 | 17 | 16 |
| RESERVED            |    |    |    |    |    |    |    |
| R/W - 0h            |    |    |    |    |    |    |    |
| 15                  | 14 | 13 | 12 | 11 | 10 | 9  | 8  |
| TG_OVL_WINDOW_START |    |    |    |    |    |    |    |
| R/W - 03h           |    |    |    |    |    |    |    |
| 7                   | 6  | 5  | 4  | 3  | 2  | 1  | 0  |
| TG_OVL_WINDOW_START |    |    |    |    |    |    |    |
| R/W - E8h           |    |    |    |    |    |    |    |

**Table 134. 寄存器 89 字段说明**

| 位     | 字段                  | 类型  | 复位   | 说明   |
|-------|---------------------|-----|------|--|
| 23:16 | RESERVED            | R/W | 0h   | 始终读取或写入 0h。  |
| 15:0  | TG_OVL_WINDOW_START | R/W | 3E8h | 以子帧中的 TG 时钟数量 ( $t_{CLK}$ ) 定义的 AFE 过载观察窗口 TG 信号的起始位置。 |

**7.5.1.1.105 寄存器 8Ah (地址 = 8Ah) [复位 = 1F40h]**
**Figure 133. 寄存器 8Ah**

|                   |    |    |    |    |    |    |    |
|-------------------|----|----|----|----|----|----|----|
| 23                | 22 | 21 | 20 | 19 | 18 | 17 | 16 |
| RESERVED          |    |    |    |    |    |    |    |
| R/W - 0h          |    |    |    |    |    |    |    |
| 15                | 14 | 13 | 12 | 11 | 10 | 9  | 8  |
| TG_OVL_WINDOW_END |    |    |    |    |    |    |    |
| R/W - 1Fh         |    |    |    |    |    |    |    |
| 7                 | 6  | 5  | 4  | 3  | 2  | 1  | 0  |
| TG_OVL_WINDOW_END |    |    |    |    |    |    |    |
| R/W - 40h         |    |    |    |    |    |    |    |

**Table 135. 寄存器 8A 字段说明**

| 位     | 字段                | 类型  | 复位    | 说明   |
|-------|-------------------|-----|-------|--|
| 23:16 | RESERVED          | R/W | 0h    | 始终读取或写入 0h。  |
| 15:0  | TG_OVL_WINDOW_END | R/W | 1F40h | 以子帧中的 TG 时钟数量 ( $t_{CLK}$ ) 定义的 AFE 过载观察窗口 TG 信号的结束位置。 |

**7.5.1.1.106 寄存器 8Fh (地址 = 8Fh) [复位 = 0h]**

**Figure 134. 寄存器 8Fh**

|                  |    |    |    |    |    |    |    |
|------------------|----|----|----|----|----|----|----|
| 23               | 22 | 21 | 20 | 19 | 18 | 17 | 16 |
| RESERVED         |    |    |    |    |    |    |    |
| R/W - 0h         |    |    |    |    |    |    |    |
| 15               | 14 | 13 | 12 | 11 | 10 | 9  | 8  |
| TG_ILLUMEN_START |    |    |    |    |    |    |    |
| R/W - 0h         |    |    |    |    |    |    |    |
| 7                | 6  | 5  | 4  | 3  | 2  | 1  | 0  |
| TG_ILLUMEN_START |    |    |    |    |    |    |    |
| R/W - 0h         |    |    |    |    |    |    |    |

**Table 136. 寄存器 8F 字段说明**

| 位     | 字段               | 类型  | 复位 | 说明  |
|-------|------------------|-----|----|---|
| 23:16 | RESERVED         | R/W | 0h | 始终读取或写入 0h。                                     |
| 15:0  | TG_ILLUMEN_START | R/W | 0h | 以子帧中的 TG 时钟数量 ( $t_{CLK}$ ) 定义的照明使能 TG 信号的起始位置。 |

**7.5.1.1.107 寄存器 90h (地址 = 90h) [复位 = 2134h]**
**Figure 135. 寄存器 90h**

|                |    |    |    |    |    |    |    |
|----------------|----|----|----|----|----|----|----|
| 23             | 22 | 21 | 20 | 19 | 18 | 17 | 16 |
| RESERVED       |    |    |    |    |    |    |    |
| R/W - 0h       |    |    |    |    |    |    |    |
| 15             | 14 | 13 | 12 | 11 | 10 | 9  | 8  |
| TG_ILLUMEN_END |    |    |    |    |    |    |    |
| R/W - 21h      |    |    |    |    |    |    |    |
| 7              | 6  | 5  | 4  | 3  | 2  | 1  | 0  |
| TG_ILLUMEN_END |    |    |    |    |    |    |    |
| R/W - 34h      |    |    |    |    |    |    |    |

**Table 137. 寄存器 90 字段说明**

| 位     | 字段             | 类型  | 复位    | 说明  |
|-------|----------------|-----|-------|---|
| 23:16 | RESERVED       | R/W | 0h    | 始终读取或写入 0h。                                     |
| 15:0  | TG_ILLUMEN_END | R/W | 2134h | 以子帧中的 TG 时钟数量 ( $t_{CLK}$ ) 定义的照明使能 TG 信号的结束位置。 |

**7.5.1.1.108 寄存器 91h (地址 = 91h) [复位 = 2134h]**
**Figure 136. 寄存器 91h**

|               |    |    |    |    |    |    |    |
|---------------|----|----|----|----|----|----|----|
| 23            | 22 | 21 | 20 | 19 | 18 | 17 | 16 |
| RESERVED      |    |    |    |    |    |    |    |
| R/W - 0h      |    |    |    |    |    |    |    |
| 15            | 14 | 13 | 12 | 11 | 10 | 9  | 8  |
| TG_CALC_START |    |    |    |    |    |    |    |
| R/W - 21h     |    |    |    |    |    |    |    |
| 7             | 6  | 5  | 4  | 3  | 2  | 1  | 0  |
| TG_CALC_START |    |    |    |    |    |    |    |
| R/W - 34h     |    |    |    |    |    |    |    |

**Table 138. 寄存器 91 字段说明**

| 位     | 字段            | 类型  | 复位    | 说明  |
|-------|---------------|-----|-------|---|
| 23:16 | RESERVED      | R/W | 0h    | 始终读取或写入 0h。                                   |
| 15:0  | TG_CALC_START | R/W | 2134h | 以子帧中的 TG 时钟数量 ( $t_{CLK}$ ) 定义的计算 TG 信号的起始位置。 |

**7.5.1.1.109 寄存器 92h (地址 = 92h) [复位 = 2EE0h]**
**Figure 137. 寄存器 92h**

|             |    |    |    |    |    |    |    |
|-------------|----|----|----|----|----|----|----|
| 23          | 22 | 21 | 20 | 19 | 18 | 17 | 16 |
| RESERVED    |    |    |    |    |    |    |    |
| R/W - 0h    |    |    |    |    |    |    |    |
| 15          | 14 | 13 | 12 | 11 | 10 | 9  | 8  |
| TG_CALC_END |    |    |    |    |    |    |    |
| R/W - 2Eh   |    |    |    |    |    |    |    |
| 7           | 6  | 5  | 4  | 3  | 2  | 1  | 0  |
| TG_CALC_END |    |    |    |    |    |    |    |
| R/W - E0h   |    |    |    |    |    |    |    |

**Table 139. 寄存器 92 字段说明**

| 位     | 字段          | 类型  | 复位    | 说明  |
|-------|-------------|-----|-------|---|
| 23:16 | RESERVED    | R/W | 0h    | 始终读取或写入 0h。                                 |
| 15:0  | TG_CALC_END | R/W | 2EE0h | 以子帧中的 TG 时钟数量 ( $t_{CLK}$ ) 定义的 TG 信号的结束位置。 |

**7.5.1.1.110 寄存器 93h (地址 = 93h) [复位 = 0h]**
**Figure 138. 寄存器 93h**

|                 |    |    |    |    |    |    |    |
|-----------------|----|----|----|----|----|----|----|
| 23              | 22 | 21 | 20 | 19 | 18 | 17 | 16 |
| RESERVED        |    |    |    |    |    |    |    |
| R/W - 0h        |    |    |    |    |    |    |    |
| 15              | 14 | 13 | 12 | 11 | 10 | 9  | 8  |
| TG_DYNPDN_START |    |    |    |    |    |    |    |
| R/W - 0h        |    |    |    |    |    |    |    |
| 7               | 6  | 5  | 4  | 3  | 2  | 1  | 0  |
| TG_DYNPDN_START |    |    |    |    |    |    |    |
| R/W - 0h        |    |    |    |    |    |    |    |

**Table 140. 寄存器 93 字段说明**

| 位     | 字段              | 类型  | 复位 | 说明  |
|-------|-----------------|-----|----|---|
| 23:16 | RESERVED        | R/W | 0h | 始终读取或写入 0h。                                     |
| 15:0  | TG_DYNPDN_START | R/W | 0h | 以子帧中的 TG 时钟数量 ( $t_{CLK}$ ) 定义的动态关闭 TG 信号的起始位置。 |

**7.5.1.1.111 寄存器 94h (地址 = 94h) [复位 = FFFFh]**
**Figure 139. 寄存器 94h**

|               |    |    |    |    |    |    |    |
|---------------|----|----|----|----|----|----|----|
| 23            | 22 | 21 | 20 | 19 | 18 | 17 | 16 |
| RESERVED      |    |    |    |    |    |    |    |
| R/W - 0h      |    |    |    |    |    |    |    |
| 15            | 14 | 13 | 12 | 11 | 10 | 9  | 8  |
| TG_DYNPDN_END |    |    |    |    |    |    |    |
| R/W - FFh     |    |    |    |    |    |    |    |
| 7             | 6  | 5  | 4  | 3  | 2  | 1  | 0  |
| TG_DYNPDN_END |    |    |    |    |    |    |    |
| R/W - FFh     |    |    |    |    |    |    |    |

**Table 141. 寄存器 94 字段说明**

| 位     | 字段            | 类型  | 复位    | 说明  |
|-------|---------------|-----|-------|---|
| 23:16 | RESERVED      | R/W | 0h    | 始终读取或写入 0h。                                     |
| 15:0  | TG_DYNPDN_END | R/W | FFFFh | 以子帧中的 TG 时钟数量 ( $t_{CLK}$ ) 定义的动态关闭 TG 信号的结束位置。 |

**7.5.1.1.112 寄存器 97h (地址 = 97h) [复位 = 0h]**

**Figure 140. 寄存器 97h**

|                       |    |    |    |                       |    |    |    |
|-----------------------|----|----|----|-----------------------|----|----|----|
| 23                    | 22 | 21 | 20 | 19                    | 18 | 17 | 16 |
| TG_SEQ_INT_MASK_END   |    |    |    |                       |    |    |    |
| R/W - 0h              |    |    |    |                       |    |    |    |
| 15                    | 14 | 13 | 12 | 11                    | 10 | 9  | 8  |
| TG_SEQ_INT_MASK_END   |    |    |    | TG_SEQ_INT_MASK_START |    |    |    |
| R/W - 0h              |    |    |    | R/W - 0h              |    |    |    |
| 7                     | 6  | 5  | 4  | 3                     | 2  | 1  | 0  |
| TG_SEQ_INT_MASK_START |    |    |    |                       |    |    |    |
| R/W - 0h              |    |    |    |                       |    |    |    |

**Table 142. 寄存器 97 字段说明**

| 位     | 字段                    | 类型  | 复位 | 说明   |
|-------|-----------------------|-----|----|--|
| 23:12 | TG_SEQ_INT_MASK_END   | R/W | 0h | 以帧中的子帧数量定义的序列发生器中断 TG 信号掩码的结束位置。                     |
| 11:0  | TG_SEQ_INT_MASK_START | R/W | 0h | 以帧中的子帧数量定义的序列发生器中断 TG 信号掩码的起始位置。TG 信号存在于起始子帧和结束子帧之间。 |

**7.5.1.1.113 寄存器 98h (地址 = 98h) [复位 = 0h]**

**Figure 141. 寄存器 98h**

|                       |    |    |    |                       |    |    |    |
|-----------------------|----|----|----|-----------------------|----|----|----|
| 23                    | 22 | 21 | 20 | 19                    | 18 | 17 | 16 |
| TG_CAPTURE_MASK_END   |    |    |    |                       |    |    |    |
| R/W - 0h              |    |    |    |                       |    |    |    |
| 15                    | 14 | 13 | 12 | 11                    | 10 | 9  | 8  |
| TG_CAPTURE_MASK_END   |    |    |    | TG_CAPTURE_MASK_START |    |    |    |
| R/W - 0h              |    |    |    | R/W - 0h              |    |    |    |
| 7                     | 6  | 5  | 4  | 3                     | 2  | 1  | 0  |
| TG_CAPTURE_MASK_START |    |    |    |                       |    |    |    |
| R/W - 0h              |    |    |    |                       |    |    |    |

**Table 143. 寄存器 98 字段说明**

| 位     | 字段                    | 类型  | 复位 | 说明  |
|-------|-----------------------|-----|----|---|
| 23:12 | TG_CAPTURE_MASK_END   | R/W | 0h | 以帧中的子帧数量定义的内部数据采集 TG 信号掩码的结束位置。当 DIS_TG_ACONF = 1 时，此寄存器应等于 NUM_AVG_SUB_FRAMES。                     |
| 11:0  | TG_CAPTURE_MASK_START | R/W | 0h | 以帧中的子帧数量定义的内部数据采集 TG 信号掩码的起始位置。当 DIS_TG_ACONF = 1 时，此寄存器应等于 NUM_AVG_SUB_FRAMES。TG 信号存在于起始子帧和结束子帧之间。 |

**7.5.1.1.114 寄存器 99h (地址 = 99h) [复位 = 1h]**

**Figure 142. 寄存器 99h**

|                        |    |    |    |    |    |    |    |
|------------------------|----|----|----|----|----|----|----|
| 23                     | 22 | 21 | 20 | 19 | 18 | 17 | 16 |
| TG_OVL_WINDOW_MASK_END |    |    |    |    |    |    |    |
| R/W - 0h               |    |    |    |    |    |    |    |
| 15                     | 14 | 13 | 12 | 11 | 10 | 9  | 8  |

|                          |   |   |   |                          |   |   |   |
|--------------------------|---|---|---|--------------------------|---|---|---|
| TG_OVL_WINDOW_MASK_END   |   |   |   | TG_OVL_WINDOW_MASK_START |   |   |   |
| R/W - 0h                 |   |   |   | R/W - 0h                 |   |   |   |
| 7                        | 6 | 5 | 4 | 3                        | 2 | 1 | 0 |
| TG_OVL_WINDOW_MASK_START |   |   |   |                          |   |   |   |
| R/W - 0h                 |   |   |   |                          |   |   |   |

**Table 144. 寄存器 99 字段说明**

| 位     | 字段                       | 类型  | 复位 | 说明  |
|-------|--------------------------|-----|----|---|
| 23:12 | TG_OVL_WINDOW_MASK_END   | R/W | 0h | 以帧中的子帧数量定义的 AFE 过载观察窗口 TG 信号掩码的结束位置。当 DIS_TG_ACONF = 1 时，此寄存器应等于 NUM_AVG_SUB_FRAMES。  |
| 11:0  | TG_OVL_WINDOW_MASK_START | R/W | 1h | 以帧中的子帧数量定义的 AFE 过载观察窗口 TG 信号掩码的起始位置。TG 信号存在于起始子帧和结束子帧之间。当 DIS_TG_ACONF = 1 且 EN_ADAPTIVE_HDR = 0 时，向此寄存器写入 0，而当 DIS_TG_ACONF = 1 且 EN_ADAPTIVE_HDR = 1 时写入 1。 |

**7.5.1.1.115 寄存器 9Ch ( 地址 = 9Ch ) [复位 = FFF000h]**
**Figure 143. 寄存器 9Ch**

|                       |    |    |    |                       |    |    |    |
|-----------------------|----|----|----|-----------------------|----|----|----|
| 23                    | 22 | 21 | 20 | 19                    | 18 | 17 | 16 |
| TG_ILLUMEN_MASK_END   |    |    |    |                       |    |    |    |
| R/W - FFh             |    |    |    |                       |    |    |    |
| 15                    | 14 | 13 | 12 | 11                    | 10 | 9  | 8  |
| TG_ILLUMEN_MASK_END   |    |    |    | TG_ILLUMEN_MASK_START |    |    |    |
| R/W - Fh              |    |    |    | R/W - 0h              |    |    |    |
| 7                     | 6  | 5  | 4  | 3                     | 2  | 1  | 0  |
| TG_ILLUMEN_MASK_START |    |    |    |                       |    |    |    |
| R/W - 0h              |    |    |    |                       |    |    |    |

**Table 145. 寄存器 9C 字段说明**

| 位     | 字段                    | 类型  | 复位   | 说明  |
|-------|-----------------------|-----|------|---|
| 23:12 | TG_ILLUMEN_MASK_END   | R/W | FFFh | 以帧中的子帧数量定义的照明使能 TG 信号掩码的结束位置。当 DIS_TG_ACONF = 1 时，此寄存器应等于 NUM_AVG_SUB_FRAMES。 |
| 11:0  | TG_ILLUMEN_MASK_START | R/W | 0h   | 以帧中的子帧数量定义的照明使能 TG 信号掩码的起始位置。TG 信号存在于起始子帧和结束子帧之间。                             |

**7.5.1.1.116 寄存器 9Dh ( 地址 = 9Dh ) [复位 = 0h]**
**Figure 144. 寄存器 9Dh**

|                    |    |    |    |                    |    |    |    |
|--------------------|----|----|----|--------------------|----|----|----|
| 23                 | 22 | 21 | 20 | 19                 | 18 | 17 | 16 |
| TG_CALC_MASK_END   |    |    |    |                    |    |    |    |
| R/W - 0h           |    |    |    |                    |    |    |    |
| 15                 | 14 | 13 | 12 | 11                 | 10 | 9  | 8  |
| TG_CALC_MASK_END   |    |    |    | TG_CALC_MASK_START |    |    |    |
| R/W - 0h           |    |    |    | R/W - 0h           |    |    |    |
| 7                  | 6  | 5  | 4  | 3                  | 2  | 1  | 0  |
| TG_CALC_MASK_START |    |    |    |                    |    |    |    |
| R/W - 0h           |    |    |    |                    |    |    |    |

**Table 146. 寄存器 9D 字段说明**

| 位     | 字段               | 类型  | 复位 | 说明  |
|-------|------------------|-----|----|---|
| 23:12 | TG_CALC_MASK_END | R/W | 0h | 以帧中的子帧数量定义的计算 TG 信号掩码的结束位置。当 DIS_TG_ACONF = 1 时，此寄存器应等于 NUM_AVG_SUB_FRAMES。 |

**Table 146. 寄存器 9D 字段说明 (continued)**

| 位    | 字段                 | 类型  | 复位 | 说明  |
|------|--------------------|-----|----|---|
| 11:0 | TG_CALC_MASK_START | R/W | 0h | 以帧中的子帧数量定义的计算 TG 信号掩码的起始位置。TG 信号存在于起始子帧和结束子帧之间。当 DIS_TG_ACONF = 1 时，此寄存器应等于 NUM_AVG_SUB_FRAMES。 |

**7.5.1.1.117 寄存器 9Eh (地址 = 9Eh) [复位 = 0h]**

**Figure 145. 寄存器 9Eh**

|                      |    |    |    |                      |    |    |    |
|----------------------|----|----|----|----------------------|----|----|----|
| 23                   | 22 | 21 | 20 | 19                   | 18 | 17 | 16 |
| TG_DYNPDN_MASK_END   |    |    |    |                      |    |    |    |
| R/W - 0h             |    |    |    |                      |    |    |    |
| 15                   | 14 | 13 | 12 | 11                   | 10 | 9  | 8  |
| TG_DYNPDN_MASK_END   |    |    |    | TG_DYNPDN_MASK_START |    |    |    |
| R/W - 0h             |    |    |    | R/W - 0h             |    |    |    |
| 7                    | 6  | 5  | 4  | 3                    | 2  | 1  | 0  |
| TG_DYNPDN_MASK_START |    |    |    |                      |    |    |    |
| R/W - 0h             |    |    |    |                      |    |    |    |

**Table 147. 寄存器 9E 字段说明**

| 位     | 字段                   | 类型  | 复位 | 说明  |
|-------|----------------------|-----|----|---|
| 23:12 | TG_DYNPDN_MASK_END   | R/W | 0h | 以帧中的子帧数量定义的动态关闭 TG 信号掩码的结束位置。当 DIS_TG_ACONF = 1 时，此寄存器应等于 NUM_AVG_SUB_FRAMES。           |
| 11:0  | TG_DYNPDN_MASK_START | R/W | 0h | 以帧中的子帧数量定义的动态关闭 TG 信号掩码的起始位置。TG 信号存在于 TG_DYNPDN_MASK_START 子帧和 TG_DYNPDN_MASK_END 子帧之外。 |

**7.5.1.1.118 寄存器 9Fh (地址 = 9Fh) [复位 = 0h]**

**Figure 146. 寄存器 9Fh**

|                    |    |    |    |                |    |    |    |
|--------------------|----|----|----|----------------|----|----|----|
| 23                 | 22 | 21 | 20 | 19             | 18 | 17 | 16 |
| NUM_AVG_SUB_FRAMES |    |    |    |                |    |    |    |
| R/W - 0h           |    |    |    |                |    |    |    |
| 15                 | 14 | 13 | 12 | 11             | 10 | 9  | 8  |
| NUM_AVG_SUB_FRAMES |    |    |    | NUM_SUB_FRAMES |    |    |    |
| R/W - 0h           |    |    |    | R/W - 0h       |    |    |    |
| 7                  | 6  | 5  | 4  | 3              | 2  | 1  | 0  |
| NUM_SUB_FRAMES     |    |    |    |                |    |    |    |
| R/W - 0h           |    |    |    |                |    |    |    |

**Table 148. 寄存器 9F 字段说明**

| 位     | 字段                 | 类型  | 复位 | 说明   |
|-------|--------------------|-----|----|--|
| 23:12 | NUM_AVG_SUB_FRAMES | R/W | 0h | 指定帧中要平均的子帧数。<br>平均子帧数 = NUM_AVG_SUB_FRAMES + 1。  |
| 11:0  | NUM_SUB_FRAMES     | R/W | 0h | 帧中的子帧总数。每个子帧大约为 0.25ms (SUB_VD_CLK_CNT × 25ns)<br>帧中的子帧数 = NUM_SUB_FRAMES + 1。<br>此数量必须大于或等于 NUM_AVG_SUB_FRAMES。 |

**7.5.1.1.119 寄存器 A0h (地址 = A0h) [复位 = 2198h]**



**Figure 147. 寄存器 A0h**

|                 |    |    |    |    |    |    |    |
|-----------------|----|----|----|----|----|----|----|
| 23              | 22 | 21 | 20 | 19 | 18 | 17 | 16 |
| RESERVED        |    |    |    |    |    |    |    |
| R/W - 0h        |    |    |    |    |    |    |    |
| 15              | 14 | 13 | 12 | 11 | 10 | 9  | 8  |
| CAPTURE_CLK_CNT |    |    |    |    |    |    |    |
| R/W - 21h       |    |    |    |    |    |    |    |
| 7               | 6  | 5  | 4  | 3  | 2  | 1  | 0  |
| CAPTURE_CLK_CNT |    |    |    |    |    |    |    |
| R/W - 98h       |    |    |    |    |    |    |    |

**Table 149. 寄存器 A0 字段说明**

| 位     | 字段              | 类型  | 复位    | 说明                                  |
|-------|-----------------|-----|-------|-------------------------------------|
| 23:16 | RESERVED        | R/W | 0h    | 始终读取或写入 0h。                         |
| 15:0  | CAPTURE_CLK_CNT | R/W | 2198h | 子帧中的内部数据采集位置 ( TG 时钟数量 $t_{CLK}$ )。 |

**7.5.1.1.120 寄存器 A2h ( 地址 = A2h ) [复位 = 0h]**
**Figure 148. 寄存器 A2h**

|                         |    |    |    |    |    |    |    |
|-------------------------|----|----|----|----|----|----|----|
| 23                      | 22 | 21 | 20 | 19 | 18 | 17 | 16 |
| A3_COEFF_HDR0_TX1[15:8] |    |    |    |    |    |    |    |
| R/W - 0h                |    |    |    |    |    |    |    |
| 15                      | 14 | 13 | 12 | 11 | 10 | 9  | 8  |
| A0_COEFF_HDR1_TX0       |    |    |    |    |    |    |    |
| R/W - 0h                |    |    |    |    |    |    |    |
| 7                       | 6  | 5  | 4  | 3  | 2  | 1  | 0  |
| A0_COEFF_HDR1_TX0       |    |    |    |    |    |    |    |
| R/W - 0h                |    |    |    |    |    |    |    |

**Table 150. 寄存器 A2 字段说明**

| 位     | 字段                      | 类型  | 复位 | 说明  |
|-------|-------------------------|-----|----|---|
| 23:16 | A3_COEFF_HDR0_TX1[15:8] | R/W | 0h | 电流为 ILLUM_DAC_L_TX1 时, TX1 照明通道的方波非线性校正的三阶系数 MSB。 |
| 15:0  | A0_COEFF_HDR1_TX0       | R/W | 0h | 电流为 ILLUM_DAC_H_TX0 时, TX0 照明通道的方波非线性校正的恒定偏移。     |

**7.5.1.1.121 寄存器 A3h ( 地址 = A3h ) [复位 = 0h]**
**Figure 149. 寄存器 A3h**

|                        |    |    |    |    |    |    |    |
|------------------------|----|----|----|----|----|----|----|
| 23                     | 22 | 21 | 20 | 19 | 18 | 17 | 16 |
| A3_COEFF_HDR0_TX1[7:0] |    |    |    |    |    |    |    |
| R/W - 0h               |    |    |    |    |    |    |    |
| 15                     | 14 | 13 | 12 | 11 | 10 | 9  | 8  |
| A0_COEFF_HDR0_TX1      |    |    |    |    |    |    |    |
| R/W - 0h               |    |    |    |    |    |    |    |
| 7                      | 6  | 5  | 4  | 3  | 2  | 1  | 0  |
| A0_COEFF_HDR0_TX1      |    |    |    |    |    |    |    |
| R/W - 0h               |    |    |    |    |    |    |    |

**Table 151. 寄存器 A3 字段说明**

| 位     | 字段                     | 类型  | 复位 | 说明  |
|-------|------------------------|-----|----|---|
| 23:16 | A3_COEFF_HDR0_TX1[7:0] | R/W | 0h | 电流为 ILLUM_DAC_L_TX1 时, TX1 照明通道的方波非线性校正的三阶系数 LSB。 |
| 15:0  | A0_COEFF_HDR0_TX1      | R/W | 0h | 电流为 ILLUM_DAC_L_TX1 时, TX1 照明通道的方波非线性校正的恒定偏移。     |

**7.5.1.1.122 寄存器 A4h (地址 = A4h) [复位 = 0h]**

**Figure 150. 寄存器 A4h**

|                         |    |    |    |    |    |    |    |
|-------------------------|----|----|----|----|----|----|----|
| 23                      | 22 | 21 | 20 | 19 | 18 | 17 | 16 |
| A3_COEFF_HDR1_TX1[15:8] |    |    |    |    |    |    |    |
| R/W - 0h                |    |    |    |    |    |    |    |
| 15                      | 14 | 13 | 12 | 11 | 10 | 9  | 8  |
| A0_COEFF_HDR1_TX1       |    |    |    |    |    |    |    |
| R/W - 0h                |    |    |    |    |    |    |    |
| 7                       | 6  | 5  | 4  | 3  | 2  | 1  | 0  |
| A0_COEFF_HDR1_TX1       |    |    |    |    |    |    |    |
| R/W - 0h                |    |    |    |    |    |    |    |

**Table 152. 寄存器 A4 字段说明**

| 位     | 字段                      | 类型  | 复位 | 说明  |
|-------|-------------------------|-----|----|---|
| 23:16 | A3_COEFF_HDR1_TX1[15:8] | R/W | 0h | 电流为 ILLUM_DAC_H_TX1 时, TX1 照明通道的方波非线性校正的三阶系数 MSB。 |
| 15:0  | A0_COEFF_HDR1_TX1       | R/W | 0h | 电流为 ILLUM_DAC_H_TX1 时, TX1 照明通道的方波非线性校正的恒定偏移。     |

**7.5.1.1.123 寄存器 A5h (地址 = A5h) [复位 = 0h]**

**Figure 151. 寄存器 A5h**

|                        |    |    |    |    |    |    |    |
|------------------------|----|----|----|----|----|----|----|
| 23                     | 22 | 21 | 20 | 19 | 18 | 17 | 16 |
| A3_COEFF_HDR1_TX1[7:0] |    |    |    |    |    |    |    |
| R/W - 0h               |    |    |    |    |    |    |    |
| 15                     | 14 | 13 | 12 | 11 | 10 | 9  | 8  |
| A0_COEFF_HDR0_TX2      |    |    |    |    |    |    |    |
| R/W - 0h               |    |    |    |    |    |    |    |
| 7                      | 6  | 5  | 4  | 3  | 2  | 1  | 0  |
| A0_COEFF_HDR0_TX2      |    |    |    |    |    |    |    |
| R/W - 0h               |    |    |    |    |    |    |    |

**Table 153. 寄存器 A5 字段说明**

| 位     | 字段                     | 类型  | 复位 | 说明  |
|-------|------------------------|-----|----|---|
| 23:16 | A3_COEFF_HDR1_TX1[7:0] | R/W | 0h | 电流为 ILLUM_DAC_H_TX1 时, TX1 照明通道的方波非线性校正的三阶系数 LSB。 |
| 15:0  | A0_COEFF_HDR0_TX2      | R/W | 0h | 电流为 ILLUM_DAC_L_TX2 时, TX2 照明通道的方波非线性校正的恒定偏移。     |

**7.5.1.1.124 寄存器 A6h (地址 = A6h) [复位 = 0h]**

**Figure 152. 寄存器 A6h**

|                         |    |    |    |    |    |    |    |
|-------------------------|----|----|----|----|----|----|----|
| 23                      | 22 | 21 | 20 | 19 | 18 | 17 | 16 |
| A3_COEFF_HDR0_TX2[15:8] |    |    |    |    |    |    |    |
| R/W - 0h                |    |    |    |    |    |    |    |
| 15                      | 14 | 13 | 12 | 11 | 10 | 9  | 8  |
| A0_COEFF_HDR1_TX2       |    |    |    |    |    |    |    |
| R/W - 0h                |    |    |    |    |    |    |    |
| 7                       | 6  | 5  | 4  | 3  | 2  | 1  | 0  |
| A0_COEFF_HDR1_TX2       |    |    |    |    |    |    |    |
| R/W - 0h                |    |    |    |    |    |    |    |

**Table 154. 寄存器 A6 字段说明**

| 位     | 字段                      | 类型  | 复位 | 说明  |
|-------|-------------------------|-----|----|---|
| 23:16 | A3_COEFF_HDR0_TX2[15:8] | R/W | 0h | 电流为 ILLUM_DAC_L_TX2 时, TX2 照明通道的方波非线性校正的三阶系数 MSB。 |
| 15:0  | A0_COEFF_HDR1_TX2       | R/W | 0h | 电流为 ILLUM_DAC_H_TX2 时, TX2 照明通道的方波非线性校正的恒定偏移。     |

**7.5.1.1.125 寄存器 A7h (地址 = A7h) [复位 = 0h]**
**Figure 153. 寄存器 A7h**

|                        |    |    |    |    |    |    |    |
|------------------------|----|----|----|----|----|----|----|
| 23                     | 22 | 21 | 20 | 19 | 18 | 17 | 16 |
| A3_COEFF_HDR0_TX2[7:0] |    |    |    |    |    |    |    |
| R/W - 0h               |    |    |    |    |    |    |    |
| 15                     | 14 | 13 | 12 | 11 | 10 | 9  | 8  |
| A1_COEFF_HDR1_TX0      |    |    |    |    |    |    |    |
| R/W - 0h               |    |    |    |    |    |    |    |
| 7                      | 6  | 5  | 4  | 3  | 2  | 1  | 0  |
| A1_COEFF_HDR1_TX0      |    |    |    |    |    |    |    |
| R/W - 0h               |    |    |    |    |    |    |    |

**Table 155. 寄存器 A7 字段说明**

| 位     | 字段                     | 类型  | 复位 | 说明  |
|-------|------------------------|-----|----|---|
| 23:16 | A3_COEFF_HDR0_TX2[7:0] | R/W | 0h | 电流为 ILLUM_DAC_L_TX2 时, TX2 照明通道的方波非线性校正的三阶系数 LSB。 |
| 15:0  | A1_COEFF_HDR1_TX0      | R/W | 0h | 电流为 ILLUM_DAC_H_TX0 时, TX0 照明通道的方波非线性校正的一阶系数。     |

**7.5.1.1.126 寄存器 A8h (地址 = A8h) [复位 = 0h]**
**Figure 154. 寄存器 A8h**

|                         |    |    |    |    |    |    |    |
|-------------------------|----|----|----|----|----|----|----|
| 23                      | 22 | 21 | 20 | 19 | 18 | 17 | 16 |
| A3_COEFF_HDR1_TX2[15:8] |    |    |    |    |    |    |    |
| R/W - 0h                |    |    |    |    |    |    |    |
| 15                      | 14 | 13 | 12 | 11 | 10 | 9  | 8  |
| A1_COEFF_HDR0_TX1       |    |    |    |    |    |    |    |
| R/W - 0h                |    |    |    |    |    |    |    |
| 7                       | 6  | 5  | 4  | 3  | 2  | 1  | 0  |
| A1_COEFF_HDR0_TX1       |    |    |    |    |    |    |    |
| R/W - 0h                |    |    |    |    |    |    |    |

**Table 156. 寄存器 A8 字段说明**

| 位     | 字段                      | 类型  | 复位 | 说明  |
|-------|-------------------------|-----|----|---|
| 23:16 | A3_COEFF_HDR1_TX2[15:8] | R/W | 0h | 电流为 ILLUM_DAC_H_TX2 时, TX2 照明通道的方波非线性校正的三阶系数 MSB。 |
| 15:0  | A1_COEFF_HDR0_TX1       | R/W | 0h | 电流为 ILLUM_DAC_L_TX1 时, TX1 照明通道的方波非线性校正的一阶系数。     |

**7.5.1.1.127 寄存器 A9h (地址 = A9h) [复位 = 0h]**

**Figure 155. 寄存器 A9h**

|                        |    |    |    |    |    |    |    |
|------------------------|----|----|----|----|----|----|----|
| 23                     | 22 | 21 | 20 | 19 | 18 | 17 | 16 |
| A3_COEFF_HDR1_TX2[7:0] |    |    |    |    |    |    |    |
| R/W - 0h               |    |    |    |    |    |    |    |
| 15                     | 14 | 13 | 12 | 11 | 10 | 9  | 8  |
| A1_COEFF_HDR1_TX1      |    |    |    |    |    |    |    |
| R/W - 0h               |    |    |    |    |    |    |    |
| 7                      | 6  | 5  | 4  | 3  | 2  | 1  | 0  |
| A1_COEFF_HDR1_TX1      |    |    |    |    |    |    |    |
| R/W - 0h               |    |    |    |    |    |    |    |

**Table 157. 寄存器 A9 字段说明**

| 位     | 字段                     | 类型  | 复位 | 说明  |
|-------|------------------------|-----|----|---|
| 23:16 | A3_COEFF_HDR1_TX2[7:0] | R/W | 0h | 电流为 ILLUM_DAC_H_TX2 时, TX2 照明通道的方波非线性校正的三阶系数 LSB。 |
| 15:0  | A1_COEFF_HDR1_TX1      | R/W | 0h | 电流为 ILLUM_DAC_H_TX1 时, TX1 照明通道的方波非线性校正的一阶系数。     |

**7.5.1.1.128 寄存器 AAh (地址 = AAh) [复位 = 0h]**

**Figure 156. 寄存器 AAh**

|                         |    |    |    |    |    |    |    |
|-------------------------|----|----|----|----|----|----|----|
| 23                      | 22 | 21 | 20 | 19 | 18 | 17 | 16 |
| A4_COEFF_HDR1_TX0[15:8] |    |    |    |    |    |    |    |
| R/W - 0h                |    |    |    |    |    |    |    |
| 15                      | 14 | 13 | 12 | 11 | 10 | 9  | 8  |
| A1_COEFF_HDR0_TX2       |    |    |    |    |    |    |    |
| R/W - 0h                |    |    |    |    |    |    |    |
| 7                       | 6  | 5  | 4  | 3  | 2  | 1  | 0  |
| A1_COEFF_HDR0_TX2       |    |    |    |    |    |    |    |
| R/W - 0h                |    |    |    |    |    |    |    |

**Table 158. 寄存器 AA 字段说明**

| 位     | 字段                      | 类型  | 复位 | 说明  |
|-------|-------------------------|-----|----|---|
| 23:16 | A4_COEFF_HDR1_TX0[15:8] | R/W | 0h | 电流为 ILLUM_DAC_H_TX0 时, TX0 照明通道的方波非线性校正的四阶系数 MSB。 |
| 15:0  | A1_COEFF_HDR0_TX2       | R/W | 0h | 电流为 ILLUM_DAC_L_TX2 时, TX2 照明通道的方波非线性校正的一阶系数。     |

**7.5.1.1.129 寄存器 ABh (地址 = ABh) [复位 = 0h]**

**Figure 157. 寄存器 ABh**

|                        |    |    |    |    |    |    |    |
|------------------------|----|----|----|----|----|----|----|
| 23                     | 22 | 21 | 20 | 19 | 18 | 17 | 16 |
| A4_COEFF_HDR1_TX0[7:0] |    |    |    |    |    |    |    |
| R/W - 0h               |    |    |    |    |    |    |    |
| 15                     | 14 | 13 | 12 | 11 | 10 | 9  | 8  |
| A1_COEFF_HDR1_TX2      |    |    |    |    |    |    |    |
| R/W - 0h               |    |    |    |    |    |    |    |
| 7                      | 6  | 5  | 4  | 3  | 2  | 1  | 0  |
| A1_COEFF_HDR1_TX2      |    |    |    |    |    |    |    |
| R/W - 0h               |    |    |    |    |    |    |    |

**Table 159. 寄存器 AB 字段说明**

| 位     | 字段                     | 类型  | 复位 | 说明   |
|-------|------------------------|-----|----|--|
| 23:16 | A4_COEFF_HDR1_TX0[7:0] | R/W | 0h | 电流为 ILLUM_DAC_H_TX0 时，TX0 照明通道的方波非线性校正的四阶系数 LSB。 |
| 15:0  | A1_COEFF_HDR1_TX2      | R/W | 0h | 电流为 ILLUM_DAC_H_TX2 时，TX2 照明通道的方波非线性校正的一阶系数。     |

**7.5.1.1.130 寄存器 ACh (地址 = ACh) [复位 = 0h]**
**Figure 158. 寄存器 ACh**

|                         |    |    |    |    |    |    |    |
|-------------------------|----|----|----|----|----|----|----|
| 23                      | 22 | 21 | 20 | 19 | 18 | 17 | 16 |
| A4_COEFF_HDR0_TX1[15:8] |    |    |    |    |    |    |    |
| R/W - 0h                |    |    |    |    |    |    |    |
| 15                      | 14 | 13 | 12 | 11 | 10 | 9  | 8  |
| A2_COEFF_HDR1_TX0       |    |    |    |    |    |    |    |
| R/W - 0h                |    |    |    |    |    |    |    |
| 7                       | 6  | 5  | 4  | 3  | 2  | 1  | 0  |
| A2_COEFF_HDR1_TX0       |    |    |    |    |    |    |    |
| R/W - 0h                |    |    |    |    |    |    |    |

**Table 160. 寄存器 AC 字段说明**

| 位     | 字段                      | 类型  | 复位 | 说明   |
|-------|-------------------------|-----|----|--|
| 23:16 | A4_COEFF_HDR0_TX1[15:8] | R/W | 0h | 电流为 ILLUM_DAC_L_TX1 时，TX1 照明通道的方波非线性校正的四阶系数 MSB。 |
| 15:0  | A2_COEFF_HDR1_TX0       | R/W | 0h | 电流为 ILLUM_DAC_H_TX0 时，TX0 照明通道的方波非线性校正的二阶系数。     |

**7.5.1.1.131 寄存器 ADh (地址 = ADh) [复位 = 0h]**
**Figure 159. 寄存器 ADh**

|                        |    |    |    |    |    |    |    |
|------------------------|----|----|----|----|----|----|----|
| 23                     | 22 | 21 | 20 | 19 | 18 | 17 | 16 |
| A4_COEFF_HDR0_TX1[7:0] |    |    |    |    |    |    |    |
| R/W - 0h               |    |    |    |    |    |    |    |
| 15                     | 14 | 13 | 12 | 11 | 10 | 9  | 8  |
| A2_COEFF_HDR0_TX1      |    |    |    |    |    |    |    |
| R/W - 0h               |    |    |    |    |    |    |    |
| 7                      | 6  | 5  | 4  | 3  | 2  | 1  | 0  |
| A2_COEFF_HDR0_TX1      |    |    |    |    |    |    |    |
| R/W - 0h               |    |    |    |    |    |    |    |

**Table 161. 寄存器 AD 字段说明**

| 位     | 字段                     | 类型  | 复位 | 说明  |
|-------|------------------------|-----|----|---|
| 23:16 | A4_COEFF_HDR0_TX1[7:0] | R/W | 0h | 电流为 ILLUM_DAC_L_TX1 时, TX1 照明通道的方波非线性校正的四阶系数 LSB。 |
| 15:0  | A2_COEFF_HDR0_TX1      | R/W | 0h | 电流为 ILLUM_DAC_L_TX1 时, TX1 照明通道的方波非线性校正的二阶系数。     |

**7.5.1.1.132 寄存器 AEh ( 地址 = AEh ) [复位 = 0h]**

**Figure 160. 寄存器 AEh**

|                         |    |    |    |    |    |    |    |
|-------------------------|----|----|----|----|----|----|----|
| 23                      | 22 | 21 | 20 | 19 | 18 | 17 | 16 |
| A4_COEFF_HDR1_TX1[15:8] |    |    |    |    |    |    |    |
| R/W - 0h                |    |    |    |    |    |    |    |
| 15                      | 14 | 13 | 12 | 11 | 10 | 9  | 8  |
| A2_COEFF_HDR1_TX1       |    |    |    |    |    |    |    |
| R/W - 0h                |    |    |    |    |    |    |    |
| 7                       | 6  | 5  | 4  | 3  | 2  | 1  | 0  |
| A2_COEFF_HDR1_TX1       |    |    |    |    |    |    |    |
| R/W - 0h                |    |    |    |    |    |    |    |

**Table 162. 寄存器 AE 字段说明**

| 位     | 字段                      | 类型  | 复位 | 说明  |
|-------|-------------------------|-----|----|---|
| 23:16 | A4_COEFF_HDR1_TX1[15:8] | R/W | 0h | 电流为 ILLUM_DAC_H_TX1 时, TX1 照明通道的方波非线性校正的四阶系数 MSB。 |
| 15:0  | A2_COEFF_HDR1_TX1       | R/W | 0h | 电流为 ILLUM_DAC_H_TX1 时, TX1 照明通道的方波非线性校正的二阶系数。     |

**7.5.1.1.133 寄存器 AFh ( 地址 = AFh ) [复位 = 0h]**

**Figure 161. 寄存器 AFh**

|                        |    |    |    |    |    |    |    |
|------------------------|----|----|----|----|----|----|----|
| 23                     | 22 | 21 | 20 | 19 | 18 | 17 | 16 |
| A4_COEFF_HDR1_TX1[7:0] |    |    |    |    |    |    |    |
| R/W - 0h               |    |    |    |    |    |    |    |
| 15                     | 14 | 13 | 12 | 11 | 10 | 9  | 8  |
| A2_COEFF_HDR0_TX2      |    |    |    |    |    |    |    |
| R/W - 0h               |    |    |    |    |    |    |    |
| 7                      | 6  | 5  | 4  | 3  | 2  | 1  | 0  |
| A2_COEFF_HDR0_TX2      |    |    |    |    |    |    |    |
| R/W - 0h               |    |    |    |    |    |    |    |

**Table 163. 寄存器 AF 字段说明**

| 位     | 字段                     | 类型  | 复位 | 说明  |
|-------|------------------------|-----|----|---|
| 23:16 | A4_COEFF_HDR1_TX1[7:0] | R/W | 0h | 电流为 ILLUM_DAC_H_TX1 时, TX1 照明通道的方波非线性校正的四阶系数 LSB。 |
| 15:0  | A2_COEFF_HDR0_TX2      | R/W | 0h | 电流为 ILLUM_DAC_L_TX2 时, TX2 照明通道的方波非线性校正的二阶系数。     |

**7.5.1.1.134 寄存器 B0h ( 地址 = B0h ) [复位 = 0h]**

**Figure 162. 寄存器 B0h**

|                         |    |    |    |    |    |    |    |
|-------------------------|----|----|----|----|----|----|----|
| 23                      | 22 | 21 | 20 | 19 | 18 | 17 | 16 |
| A4_COEFF_HDR0_TX2[15:8] |    |    |    |    |    |    |    |
| R/W - 0h                |    |    |    |    |    |    |    |
| 15                      | 14 | 13 | 12 | 11 | 10 | 9  | 8  |
| A2_COEFF_HDR1_TX2       |    |    |    |    |    |    |    |
| R/W - 0h                |    |    |    |    |    |    |    |
| 7                       | 6  | 5  | 4  | 3  | 2  | 1  | 0  |
| A2_COEFF_HDR1_TX2       |    |    |    |    |    |    |    |
| R/W - 0h                |    |    |    |    |    |    |    |

**Table 164. 寄存器 B0 字段说明**

| 位     | 字段                      | 类型  | 复位 | 说明  |
|-------|-------------------------|-----|----|---|
| 23:16 | A4_COEFF_HDR0_TX2[15:8] | R/W | 0h | 电流为 ILLUM_DAC_L_TX2 时, TX2 照明通道的方波非线性校正的四阶系数 MSB。 |
| 15:0  | A2_COEFF_HDR1_TX2       | R/W | 0h | 电流为 ILLUM_DAC_H_TX2 时, TX2 照明通道的方波非线性校正的二阶系数。     |

**7.5.1.1.135 寄存器 B1h (地址 = B1h) [复位 = 0h]**
**Figure 163. 寄存器 B1h**

|                        |    |    |    |    |    |    |    |
|------------------------|----|----|----|----|----|----|----|
| 23                     | 22 | 21 | 20 | 19 | 18 | 17 | 16 |
| A4_COEFF_HDR0_TX2[7:0] |    |    |    |    |    |    |    |
| R/W - 0h               |    |    |    |    |    |    |    |
| 15                     | 14 | 13 | 12 | 11 | 10 | 9  | 8  |
| A3_COEFF_HDR1_TX0      |    |    |    |    |    |    |    |
| R/W - 0h               |    |    |    |    |    |    |    |
| 7                      | 6  | 5  | 4  | 3  | 2  | 1  | 0  |
| A3_COEFF_HDR1_TX0      |    |    |    |    |    |    |    |
| R/W - 0h               |    |    |    |    |    |    |    |

**Table 165. 寄存器 B1 字段说明**

| 位     | 字段                     | 类型  | 复位 | 说明   |
|-------|------------------------|-----|----|--|
| 23:16 | A4_COEFF_HDR0_TX2[7:0] | R/W | 0h | 电流为 ILLUM_DAC_L_TX2 时, TX2 照明通道的方波非线性校正的四阶系数 LSB 字节。 |
| 15:0  | A3_COEFF_HDR1_TX0      | R/W | 0h | 电流为 ILLUM_DAC_H_TX0 时, TX0 照明通道的方波非线性校正的三阶系数。        |

**7.5.1.1.136 寄存器 B2h (地址 = B2h) [复位 = 0h]**
**Figure 164. 寄存器 B2h**

|                   |    |    |    |    |    |    |    |
|-------------------|----|----|----|----|----|----|----|
| 23                | 22 | 21 | 20 | 19 | 18 | 17 | 16 |
| RESERVED          |    |    |    |    |    |    |    |
| R/W - 0h          |    |    |    |    |    |    |    |
| 15                | 14 | 13 | 12 | 11 | 10 | 9  | 8  |
| A4_COEFF_HDR1_TX2 |    |    |    |    |    |    |    |
| R/W - 0h          |    |    |    |    |    |    |    |
| 7                 | 6  | 5  | 4  | 3  | 2  | 1  | 0  |
| A4_COEFF_HDR1_TX2 |    |    |    |    |    |    |    |
| R/W - 0h          |    |    |    |    |    |    |    |

**Table 166. 寄存器 B2 字段说明**

| 位     | 字段                | 类型  | 复位 | 说明   |
|-------|-------------------|-----|----|--|
| 23:16 | RESERVED          | R/W | 0h | 始终读取或写入 0h。                                  |
| 15:0  | A4_COEFF_HDR1_TX2 | R/W | 0h | 电流为 ILLUM_DAC_H_TX2 时，TX2 照明通道的方波非线性校正的四阶系数。 |

**7.5.1.1.137 寄存器 B4h (地址 = B4h) [复位 = 0h]**

**Figure 165. 寄存器 B4h**

|                           |    |    |    |    |    |    |    |
|---------------------------|----|----|----|----|----|----|----|
| 23                        | 22 | 21 | 20 | 19 | 18 | 17 | 16 |
| AMB_PHASE_CORR_PWL_COEFF3 |    |    |    |    |    |    |    |
| R/W - 0h                  |    |    |    |    |    |    |    |
| 15                        | 14 | 13 | 12 | 11 | 10 | 9  | 8  |
| AMB_PHASE_CORR_PWL_COEFF2 |    |    |    |    |    |    |    |
| R/W - 0h                  |    |    |    |    |    |    |    |
| 7                         | 6  | 5  | 4  | 3  | 2  | 1  | 0  |
| AMB_PHASE_CORR_PWL_COEFF1 |    |    |    |    |    |    |    |
| R/W - 0h                  |    |    |    |    |    |    |    |

**Table 167. 寄存器 B4 字段说明**

| 位     | 字段                        | 类型  | 复位 | 说明                     |
|-------|---------------------------|-----|----|------------------------|
| 23:16 | AMB_PHASE_CORR_PWL_COEFF3 | R/W | 0h | 用于随环境进行 PWL 相位校正的系数 3。 |
| 15:8  | AMB_PHASE_CORR_PWL_COEFF2 | R/W | 0h | 用于随环境进行 PWL 相位校正的系数 2。 |
| 7:0   | AMB_PHASE_CORR_PWL_COEFF1 | R/W | 0h | 用于随环境进行 PWL 相位校正的系数 1。 |

**7.5.1.1.138 寄存器 B5h (地址 = B5h) [复位 = 0h]**

**Figure 166. 寄存器 B5h**

|          |    |    |    |                            |    |    |    |
|----------|----|----|----|----------------------------|----|----|----|
| 23       | 22 | 21 | 20 | 19                         | 18 | 17 | 16 |
| RESERVED |    |    |    |                            |    |    |    |
| R/W - 0h |    |    |    |                            |    |    |    |
| 15       | 14 | 13 | 12 | 11                         | 10 | 9  | 8  |
| RESERVED |    |    |    |                            |    |    |    |
| R/W - 0h |    |    |    |                            |    |    |    |
| 7        | 6  | 5  | 4  | 3                          | 2  | 1  | 0  |
| RESERVED |    |    |    | SCALE_AMB_PHASE_CORR_COEFF |    |    |    |
| R/W - 0h |    |    |    | R/W - 0h                   |    |    |    |

**Table 168. 寄存器 B5 字段说明**

| 位    | 字段                    | 类型  | 复位 | 说明                     |
|------|-----------------------|-----|----|------------------------|
| 23:3 | RESERVED              | R/W | 0h | 始终读取或写入 0h。            |
| 2:0  | SCALE_AMB_PHASE_COEFF | R/W | 0h | 用于基于环境的 PWL 相位校正的比例因子。 |

**7.5.1.1.139 寄存器 B8h (地址 = B8h) [复位 = 7FDFFh]**



**Figure 167. 寄存器 B8h**

|                       |    |    |                    |                       |    |                       |    |
|-----------------------|----|----|--------------------|-----------------------|----|-----------------------|----|
| 23                    | 22 | 21 | 20                 | 19                    | 18 | 17                    | 16 |
| RESERVED              |    |    | GIVE_DEAL_D<br>ATA | AMB_PHASE_CORR_PWL_X1 |    |                       |    |
| R/W - 0h              |    |    | R/W - 0h           | R/W - 7h              |    |                       |    |
| 15                    | 14 | 13 | 12                 | 11                    | 10 | 9                     | 8  |
| AMB_PHASE_CORR_PWL_X1 |    |    |                    |                       |    | AMB_PHASE_CORR_PWL_X0 |    |
| R/W - 3Fh             |    |    |                    |                       |    | R/W - 1h              |    |
| 7                     | 6  | 5  | 4                  | 3                     | 2  | 1                     | 0  |
| AMB_PHASE_CORR_PWL_X0 |    |    |                    |                       |    |                       |    |
| R/W - FFh             |    |    |                    |                       |    |                       |    |

**Table 169. 寄存器 B8 字段说明**

| 位     | 字段                    | 类型  | 复位   | 说明                                 |
|-------|-----------------------|-----|------|------------------------------------|
| 23:21 | RESERVED              | R/W | 0h   | 始终读取或写入 0h。                        |
| 20    | GIVE_DEALIAS_DATA     | R/W | 0h   | 此寄存器设置为 1 时，在 PHASE_OUT 上发出去重叠的相位。 |
| 19:10 | AMB_PHASE_CORR_PWL_X1 | R/W | 1FFh | 随环境进行的 PWL 相位校正的第二个拐点。             |
| 9:0   | AMB_PHASE_CORR_PWL_X0 | R/W | 1FFh | 随环境进行的 PWL 相位校正的第一个拐点。             |

**7.5.1.1.140 寄存器 B8h (地址 = B9h) [复位 = 1FFh]**
**Figure 168. 寄存器 B9h**

|                       |    |                |                   |                   |                   |                       |    |
|-----------------------|----|----------------|-------------------|-------------------|-------------------|-----------------------|----|
| 23                    | 22 | 21             | 20                | 19                | 18                | 17                    | 16 |
| ILLUM_SCALE_H_TX2     |    |                | ILLUM_SCALE_L_TX2 |                   |                   | AMB_ADC_IN_TX2        |    |
| R/W - 0h              |    |                | R/W - 0h          |                   |                   | R/W - 0h              |    |
| 15                    | 14 | 13             | 12                | 11                | 10                | 9                     | 8  |
| AMB_ADC_IN_TX1        |    | AMB_ADC_IN_TX0 |                   | EN_TX2_ON_T<br>X0 | EN_TX1_ON_T<br>X0 | AMB_PHASE_CORR_PWL_X2 |    |
| R/W - 0h              |    | R/W - 0h       |                   | R/W - 0h          | R/W - 0h          | R/W - 1h              |    |
| 7                     | 6  | 5              | 4                 | 3                 | 2                 | 1                     | 0  |
| AMB_PHASE_CORR_PWL_X2 |    |                |                   |                   |                   |                       |    |
| R/W - FFh             |    |                |                   |                   |                   |                       |    |

**Table 170. 寄存器 B9 字段说明**

| 位     | 字段                    | 类型  | 复位   | 说明   |
|-------|-----------------------|-----|------|--|
| 23:21 | ILLUM_SCALE_H_TX2     | R/W | 0h   | 电流为 DAC_H 时，照明驱动器 TX2 通道的电流标度寄存器。<br>0 : 5.6mA   1 : 4.2mA   2 : 2.8mA   3 : 1.4mA   其他值：无效      |
| 20:18 | ILLUM_SCALE_L_TX2     | R/W | 0h   | 电流为 DAC_L 时，照明驱动器 TX2 通道的电流标度寄存器。<br>0 : 5.6mA   1 : 4.2mA   2 : 2.8mA   3 : 1.4mA   其他值：无效      |
| 17:16 | AMB_ADC_IN_TX2        | R/W | 0h   | 选择 TX2 通道时，选择环境 ADC 输入。<br>0 : DACP - DACM   1 : DACP - REFP   2 : DACM - DACP   3 : DACM - REFM |
| 15:14 | AMB_ADC_IN_TX1        | R/W | 0h   | 选择 TX1 通道时，选择环境 ADC 输入。<br>0 : DACP - DACM   1 : DACP - REFP   2 : DACM - DACP   3 : DACM - REFM |
| 13:12 | AMB_ADC_IN_TX0        | R/W | 0h   | 选择 TX0 通道时，选择环境 ADC 输入。<br>0 : DACP - DACM   1 : DACP - REFP   2 : DACM - DACP   3 : DACM - REFM |
| 11    | EN_TX2_ON_TX0         | R/W | 0h   | 如果选择 TX2 时，此位为 1，则照明驱动器电流将流经 TX0。  |
| 10    | EN_TX1_ON_TX0         | R/W | 0h   | 如果选择 TX1 时，此位为 1，则照明驱动器电流将流经 TX0。  |
| 9:0   | AMB_PHASE_CORR_PWL_X2 | R/W | 1FFh | 随环境进行的 PWL 相位校正的第三个拐点  |

## 8 应用和实例

**注**

以下 应用 部分中的信息不属于 TI 器件规格的范围，TI 不担保其准确性和完整性。TI 的客户应负责确定器件是否适用于其应用。客户应验证并测试其设计，以确保系统功能。

### 8.1 应用信息

OPT3101 AFE 是一个完全集成的模拟前端，带有集成的照明驱动器，用于测量距离。该器件可连接外部光电二极管和 LED、VCSEL 或激光器。该器件具有用于数据输出的 I<sup>2</sup>C 接口。外部 MCU 可以直接从器件读出距离数据，无需在外部 MCU 上进行计算。串扰、相位偏移、温度相关相位漂移和环境相关相位漂移的所有计算和校正均在芯片上完成。该器件还提供片上温度传感器的温度输出。它可以在非 HDR 模式下以高达 4000sps 的速度运行，而在自动 HDR 模式下以高达 2000sps 的速度运行。

### 8.2 典型应用

自动驾驶导航的避障功能是可以使用该 AFE 实现的一种典型应用。通过优化各种参数（如照明电流、子帧平均和自动 HDR 模式，这些参数将在以下各部分中进行说明），可以优化系统以满足应用要求。图 169 显示了 OPT3101 器件和外部 MCU 之间的接口。

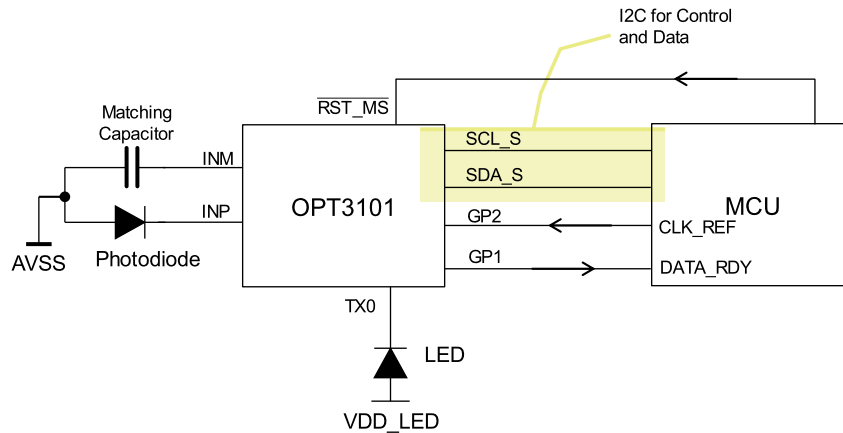


图 169. 典型应用框图

#### 8.2.1 设计要求

表 171 列出了避障系统的应用要求。

表 171. 应用规格

| 规格   | 值   | 单位  | 备注              |
|------|-----|-----|-----------------|
| 最小距离 | 0.3 | m   |                 |
| 最大距离 | 5   | m   |                 |
| 距离精度 | 2   | %   | 适合反射率为 18% 的物体。 |
| 环境光  | 130 | klx | 日光条件            |
| 视场   | ±3  | 度   |                 |
| 波长   | 850 | nm  | 用于照明的红外波长。      |
| 采样率  | 30  | sps |                 |
| 电源   | 3.3 | V   | 系统单电源           |

## 8.2.2 详细设计流程

### 8.2.2.1 采样率

可以通过编程帧中的子帧数来调整采样率。为了满足 30sps 的应用要求，可以根据公式 1 进行 128 个子帧的平均计算。设置寄存器 NUM\_SUB\_FRAME = 127 和 NUM\_AVG\_SUB\_FRAMES = 127，得出的采样率为 31.25sps。

### 8.2.2.2 光电二极管和 LED

OSRAM SFH4550 LED 符合所需的视场规格，并具有 860nm 的峰值光谱发射。即使指定 LED 具有 ±3 度的半角，但大量的光功率仍将在此半角之外。图 170 显示了 LED 的辐射特性。光电二极管的视场应该大于 LED 视场，这样才能有效收集从 LED 发射并被物体反射的所有光功率。光电二极管还应具有与 LED 的峰值光谱发射相匹配的峰值灵敏度。大多数光电二极管有两种变体：

- 使用日光滤光片，光谱范围非常广泛；例如：SFH213
- 窄带红外光谱；例如：SFH213FA。

应选择带有窄带红外滤光片的光电极，因为它能收集较低的环境信号。光电二极管 SFH213FA 满足这些要求。此光电二极管在 1V 反向偏压下具有 5.8pF 的电容，这在 AFE 支持的电容范围内。图 171 和图 172 显示了光电二极管特性

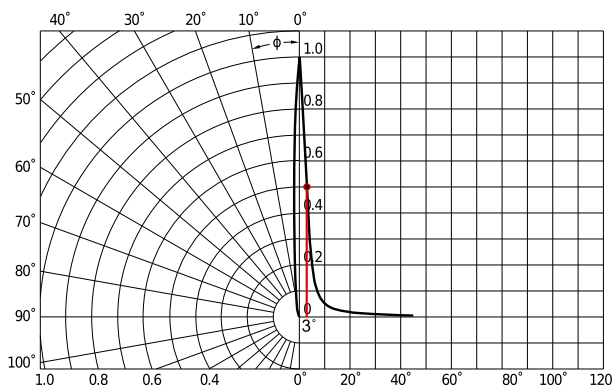


图 170. SFH4550 LED 辐射特性

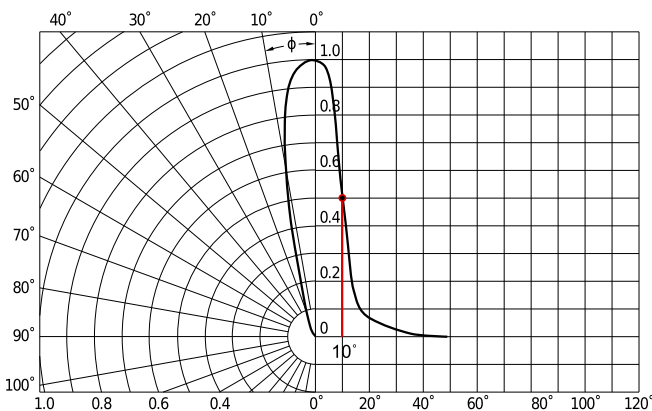


图 171. SFH213FA 光电二极管方向特性

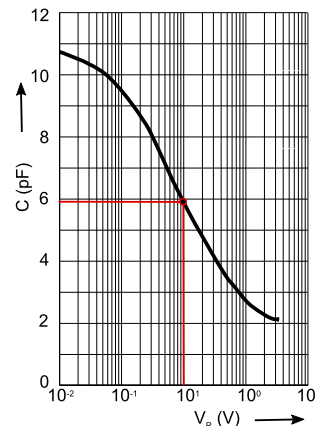


图 172. SFH213FA 光电二极管反向偏压电容

### 8.2.2.3 环境支持

光电二极管具有以 900nm 为中心的红外滤光片，如图 173 所示。光电二极管的光谱带宽内的日光光谱辐照度也显示在同一图中。光电二极管光谱带宽中的总日光功率为 176 瓦/m<sup>2</sup>。可以使用公式 9 计算光电二极管接收的环境日光功率。此光电二极管的总环境电流为 49.2μA。考虑到反射率的变化，应选择 IAMB\_MAX\_SEL = 12 设置，这对应于 100μA 的环境电流支持。

$$P_{r,amb} = P_{AMB} \times A_{scene} \times \frac{\Omega_{lens}}{\Omega_{semi-sphere}} \text{ in Watts}$$

其中

- $P_{AMB}$  = 光电二极管光谱带宽中的总环境光功率，以  $W/m^2$  为单位
- $A_{scene}$  = 光电二极管 FoV 覆盖的面积
- $\Omega_{lens}$  = 从目标物体上的点到光电二极管透镜的立体角
- $\Omega_{semi-sphere} = 2\pi$

$$P_{r,amb} \sim \frac{P_{AMB} \times [\tan(\varphi_{PD})]^2}{2} \text{ in Watts/m}^2$$

其中

- $\varphi_{PD}$  = 光电二极管半角 =  $10^\circ$  (SFH213FA)

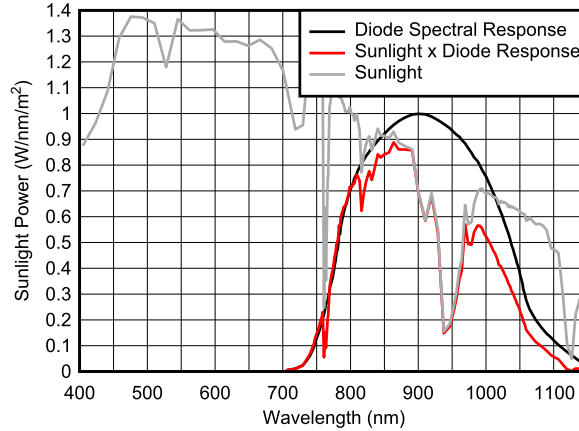


图 173. SFH213FA 光电二极管光谱响应和光电二极管光谱带宽内的日光功率

表 172. 光电二极管规格

| 参数                            | 值      | 单位                 | 备注  |
|-------------------------------|--------|--------------------|---|
| 1mW/cm <sup>2</sup> 时的光电二极管电流 | 90     | μA                 | 光电二极管规格   |
| 半角                            | ±10    | 度                  | 光电二极管规格   |
| 光电二极管光谱带宽中落在物体上的总日光功率         | 175    | W/m <sup>2</sup>   | 根据日光光谱计算得出 ( 请参阅图 173 )   |
| 光电二极管接收的总功率                   | 0.2736 | mW/cm <sup>2</sup> | 使用公式 10 计算得出  |
| 环境电流                          | 49.2   | μA                 | 根据 0.2736mW/cm <sup>2</sup> × 90μA/ (1mW/cm <sup>2</sup> ) 计算得出。为考虑在指定的 ±10 度半角之外的光电二极管响应，应加上额外的因子 2。 |
| $V_R = 1V$ 时的反向偏压电容           | 5.8    | pF                 | AFE 支持的最大电容为 6pF。   |

### 8.2.2.4 距离精度

在 30sps 运行条件下，可以通过设置 NUM\_SUB\_FRAMES = 127 和 NUM\_AVG\_SUB\_FRAMES = 127 来平均 128 个子帧，从而改善噪声性能。在光电二极管电容为 6pF 且支持的环境电流为 100μA 时，可从图 2 推导出 AFE 噪声为 2.25pA/√Hz。根据上述设置，在 31.25sps 运行条件下的总噪声为 12.6pA。满足 2% 距离精度 ( 在 5m 处精确到 10cm ) 所需的最小 SNR 可使用公式 6 计算得出为 23.8。因此，所需的最小信号电流为 12.6pA × 23.8 = 300pA。获得 300pA 信号电流所需的光电二极管电流可以根据公式 11 计算得出为 720pA。二极管响应度为 0.5A/W 时，所需的光功率为 720pA/(0.5A/W) = 1.44nW。18% 反射目标所需的照明功率可以根据公式 12 计算得出为 64mW。SFH4550 可在电流为 100mA 的情况下产生 70mW 的光功率。由此可知，所需的照明电流可以计算得出为 91.5mA

$$I_{SIG\_AFE} = \frac{I_{PD}}{2} \times \frac{30}{(30 + C_{PD})}$$

其中

- $I_{PD}$  = 光电二极管信号电流。
- $I_{SIG\_AFE}$  = 进入 AFE 的信号电流。

- $C_{PD}$  = 反向偏压为 1V 时的光电二极管电容 (13)

$$P_{r,sig} = P_{LED} \times \frac{\Omega_{lens}}{\Omega_{semi-sphere}} \times R \text{ in Watts}$$

其中

- $P_{r,sig}$  = 光电二极管接收的信号功率
- $P_{LED}$  = LED 输出功率
- $R$  = 物体反射率
- $\Omega_{lens}$  = 从目标物体上的点到光电二极管透镜的立体角
- $\Omega_{semi-sphere} = 2\pi$  (12)

$$\Omega_{lens} = 4\pi \sin^2\left(\frac{1}{2} \tan^{-1}\left(\frac{D_{lens}}{2d}\right)\right) \sim \pi \frac{D_{lens}^2}{4d^2}$$

其中

- $D_{lens}$  = 光电二极管上的透镜直径 = 5mm (SFH213FA)
- $d$  = 物体距离 (13)

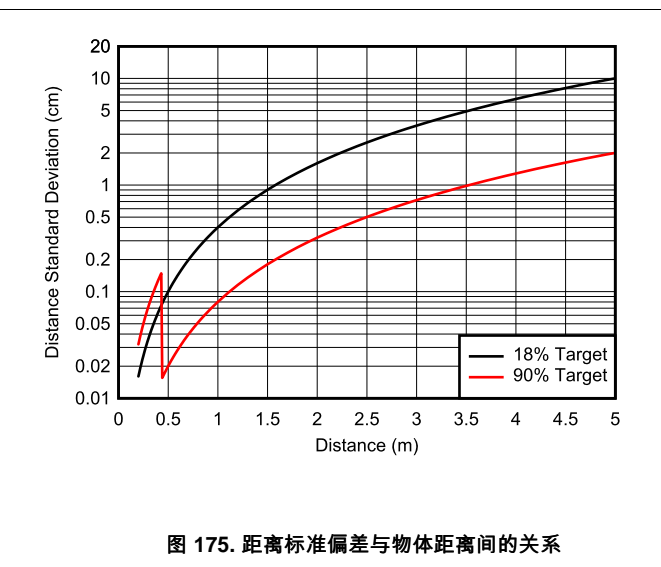
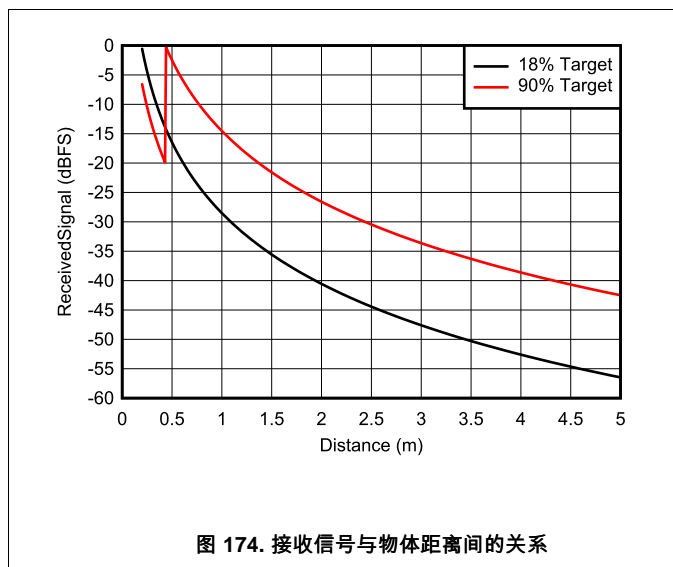
为满足 5m 距离处 18% 反射目标的 SNR 要求, 选择 100mA 作为照明电流。利用该照明电流, 位于 5m 处且反射率为 90% 的物体可提供 1.5nA 的信号电流, 而对于距离为  $5m/\sqrt{(200nA/1.5nA)} = 0.43m$  的物体, AFE 将饱和。由于所需的最小距离小于此值, 因此应通过设置  $ENABLE\_ADAPTIVE\_HDR = 1$ 、 $ILLUM\_DAC\_L\_TX0 = 2$  且  $ILLUM\_DAC\_H\_TX0 = 20$  来使用片上自适应 HDR。HDR 切换阈值可以设置为  $HDR\_THR\_HIGH = 27\ 000$  且  $HDR\_THR\_LOW = 27\ 000/10/1.2 = 2250$ 。

### 8.2.2.5 电源电压

由于系统必须采用单电源供电, 因此 OPT3101 器件可在 LDO 模式下使用, 其中所需的 1.8V 电源 AVDD 和 DVDD 由器件本身使用内部 LDO 产生。要在此模式下运行, 请将 REG\_MODE 引脚连接到 IOVDD 电源 (3.3V)。

### 8.2.3 应用曲线

图 174 和图 175 显示了模拟的接收信号和距离标准偏差与物体距离之间的关系



### 8.3 初始化设置

器件加电后, 通过施加持续时间大于 30μs 的低电平有效脉冲来实施器件复位。

写入以下寄存器来设置器件在所需条件下运行。

- 写入 NUM\_SUB\_FRAMES 和 NUM\_AVG\_SUB\_FRAMES 寄存器, 将器件设置为以所需的采样率运行。

## 初始化设置 (接下页)

- 通过写入 IAMB\_MAX\_SEL 选择要支持的最大环境电流。
- 如果需要，启用自适应 HDR 模式：EN\_ADAPTIVE\_HDR。
- 写入照明 DAC 电流 ILLUM\_DAC\_L\_TX0 和 ILLUM\_DAC\_H\_TX0。
- 编程自适应 HDR 阈值：HDR\_THR\_LOW 和 HDR\_THR\_HIGH。
- 加载所有校准设置：照明串扰、相位偏移、相位温度系数和相位环境系数。
- 如果外部参考 CLK 连接到 GP2，则启用频率校准：EN\_AUTO\_FREQ\_COUNT = 1, EN\_FLOOP = 1, EN\_FREQ\_CORR = 1, SYS\_CLK\_DIVIDER =  $\text{round}(\log_2(40 \times 10^6 / f_{\text{EXT}}))$ , REF\_COUNT\_LIMIT =  $2^{14} \times (40 \times 10^6 / 2^{\text{SYS\_CLK\_DIV}}) / f_{\text{EXT}}$ , EN\_CONT\_FCALIB = 1
- 启用片上温度转换：EN\_TEMP\_CONV = 1
- 写入 I<sup>2</sup>C 主机设置以读取系统中可能存在的外部温度传感器。寄存器设置如表 26 所示。
- 通过设置 TG\_EN = 1 来启用时序发生器
- 通过先后设置 INT\_XTALK\_CALIB = 1 和 INT\_XTALK\_CALIB = 0 来执行内部串扰校正。

## 9 电源建议

OPT3101 器件需要 1.8V 和 3.3V 电源。有两个 1.8V 电源 (AVDD 和 DVDD) 和两个 3.3V 电源 (AVDD3 和 IOVDD)。AVDD 和 AVDD3 是模拟电源, 而 DVDD 和 IOVDD 是数字和 I/O 电源。VDD\_LED 不是器件引脚, 而是连接到 LED 阳极 (照明源) 的电源。VDD\_LED 电源的最小电压为  $0.7V (V_{DRV}) + LED$  在最大照明驱动器电流下的正向压降 (对于 100mA 的 850nm LED, 典型值为 1.8V) + 电源 (VDD\_LED) 中的串联元件 (磁珠、PCB 布线) 上的 IR 压降 – 接地 (VSSL) 路径。OPT3101 器件的发送器和接收器以相同的调制频率 (10MHz) 工作。从发送器切换到 AFE 的任何耦合都会产生串扰信号, 从而影响距离测量的性能。实现尽可能低的串扰对于实现精确的距离测量系统至关重要。应注意隔离所有模拟和开关电源。VDD\_LED 在调制频率  $f_{MOD}$  下具有最高的开关电流。DVDD 和 IOVDD 在调制频率  $f_{MOD}$  下也具有开关电流, 但远低于 VDD\_LED。在非常接近器件的电源上, 请使用电源串联路径中具有最高阻抗且频率为 10MHz ( $> 500\Omega$ ) 的铁氧体磁珠以及具有低阻抗且频率为  $f_{MOD}$  的去耦电容器。

### 9.1 具有片外 1.8V 稳压器的系统

图 176 显示了使用片外稳压器产生 1.8V 电压的电源网络。在此模式下, OPT3101 器件的 REG\_MODE 引脚应连接到 IOVSS。可使用一个外部稳压器产生 1.8V 电源, 并使用磁珠隔离 AVDD 和 DVDD。仅当片上稳压器模式不能满足关闭状态电流要求时, 外部稳压器模式才有用。例如, 在采样率非常低的系统中, 大多数时间都处于关闭状态。

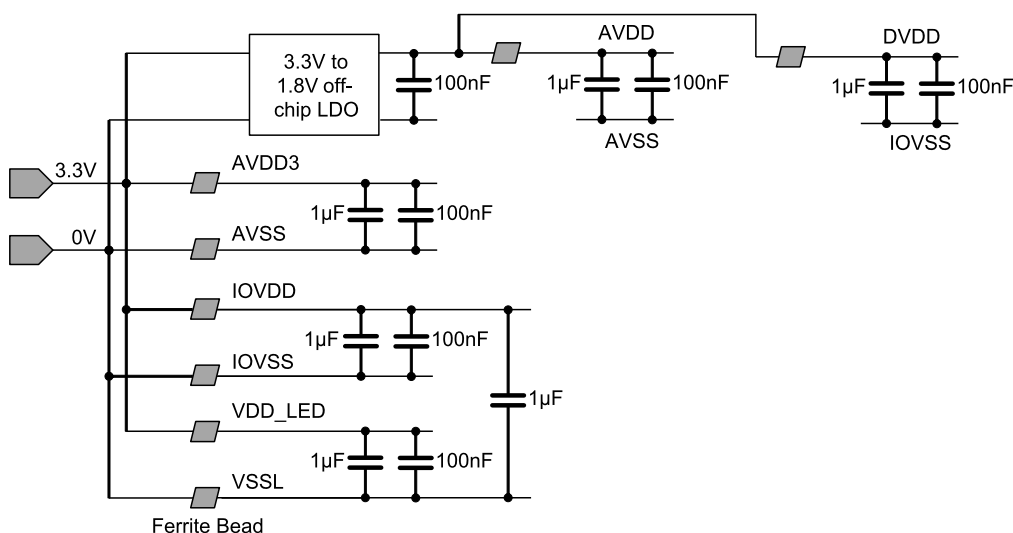


图 176. 具有外部 1.8V 稳压器的系统中的电源网络

### 9.2 具有片上 1.8V 稳压器的系统

图 177 显示了使用片上稳压器产生 1.8V 电压的电源网络。有两个稳压器分别用于 AVDD 和 DVDD, 且输入电源为 AVDD3。只需将去耦电容器放在 AVDD 和 DVDD 电源上。所有其他电源应该在串联路径中具有磁珠。在此模式下, OPT3101 器件的 REG\_MODE 引脚应连接到 IOVDD。

具有片上 1.8V 稳压器的系统 (接下页)

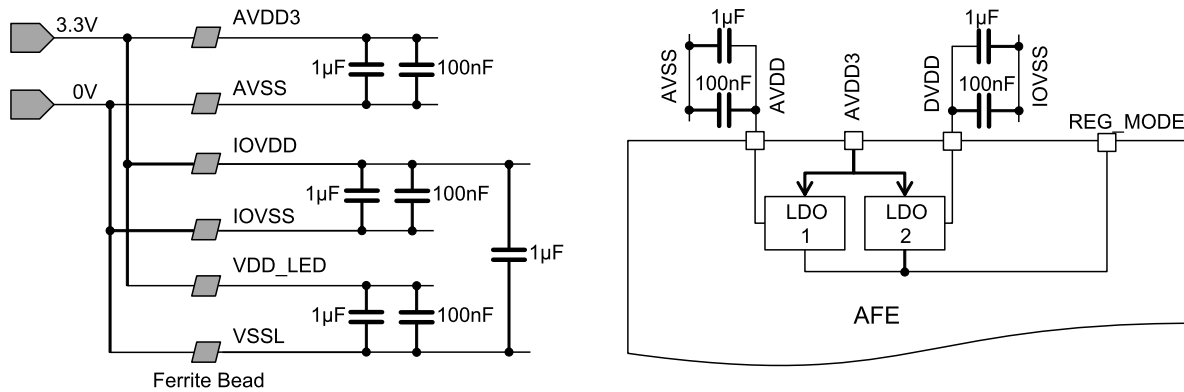


图 177. 具有片上 1.8V 稳压器的电源网络

10 布局

10.1 布局指南

减少发送器和接收器之间的耦合对于实现良好的系统性能非常关键。通过 LED 电源去耦电容器、LED 以及 AFE 引脚 TX\* 和 VSSL 的发送器载流回路的面积应最小化。同样，应该最大限度减小涉及光电二极管、匹配电容器以及 AFE 引脚 INP 和 INM 的接收器回路。图 178 显示了发送器和接收器回路。

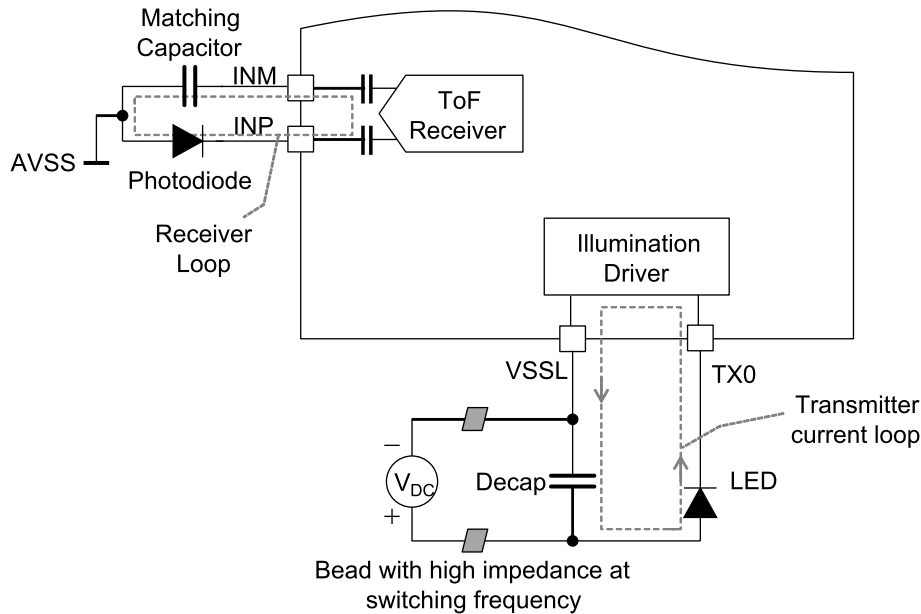


图 178. AFE 接口以及光电二极管和 LED

10.2 布局示例

涉及 5mm 径向穿孔光电二极管和 LED 的系统布局如图 179 所示。应遵循以下准则来保持发送器和接收器之间的串扰较低。

- 使用四层板，使所有模拟和数字电源均可实现良好的相互隔离。
- 以彼此正交的方式放置光电二极管和 LED。
- 最大限度减小涉及 LED、VDD\_LED-VSSL 去耦电容器和 AFE 的发送器载流回路的面积。
- 最大限度减小涉及光电二极管、匹配电容器和 AFE 的接收器回路的面积。



布局示例 (接下页)

- 使用顶部和底部 PCB 层中的 AVSS 接地端屏蔽接收器回路。还要在光电二极管周围放置一个屏蔽环，并将屏蔽环连接到 AVSS。此屏蔽环有助于减少电气和光学串扰。
- 在所有 PCB 层中使用 IOVSS 接地端屏蔽发送器回路。还要在 LED 周围放置一个屏蔽环，并将屏蔽环连接到 IOVSS。
- LED 端子不应直接看到光电二极管端子。光电二极管端子和 LED 端子之间的任何少量电容耦合都会导致巨大的串扰。光电二极管和 LED 周围的接地金属环有助于达到屏蔽效果。
- 在各自接地平面中的发送器和接收器回路周围使用通孔可以改善屏蔽。
- 将器件散热焊盘连接至 AVSS。
- 不要重叠不同的接地平面，让它们保持良好的隔离。

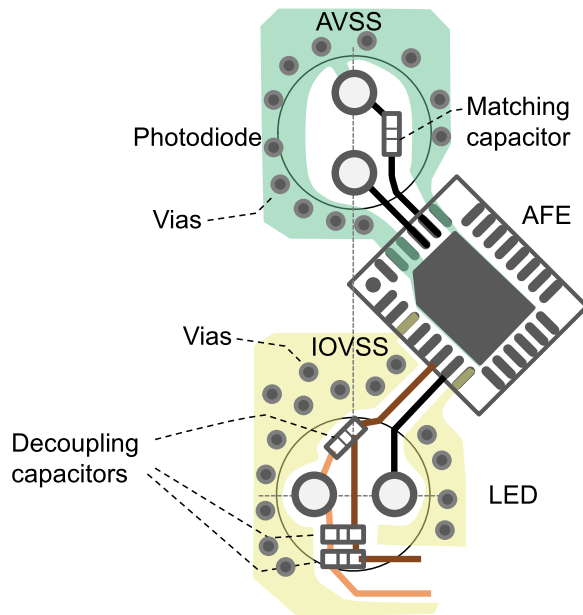


图 179. PCB 布局示例

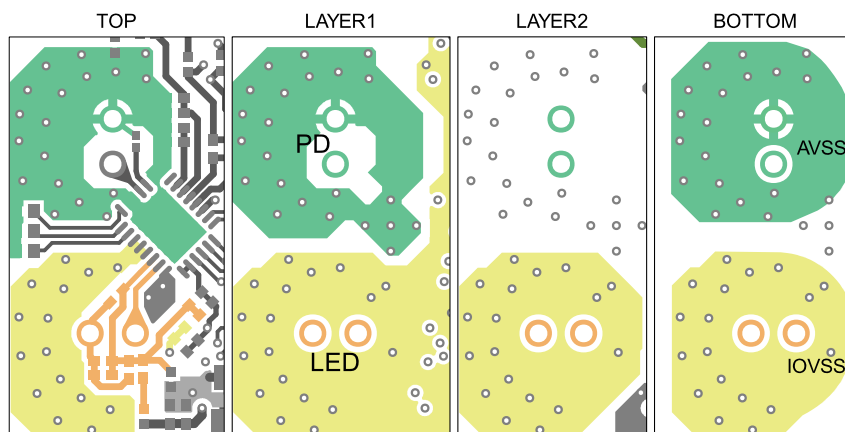


图 180. 在四层 PCB 中的 AVSS 与 IOVSS 之间进行的接地隔离

布局示例 (接下页)

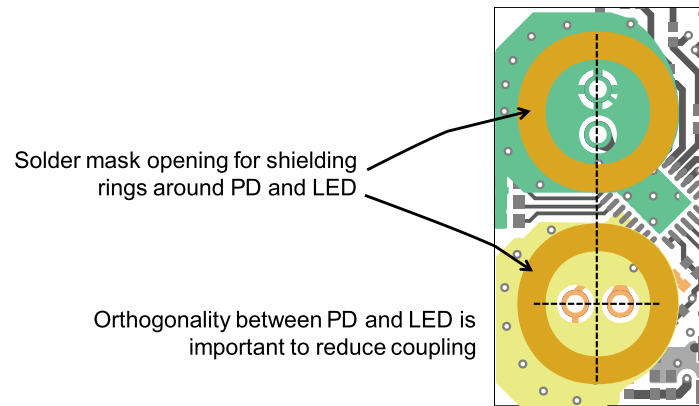


图 181. 光电二极管和 LED 在 PCB 上的放置方式

## 11 器件和文档支持

### 11.1 文档支持

#### 11.1.1 相关文档

请参阅如下相关文档：

- [OPT3101 距离传感器系统校准](#)
- [飞行时间光学接近传感器系统设计介绍](#)
- [《OPT3101 评估模块用户指南》](#)

### 11.2 接收文档更新通知

要接收文档更新通知，请导航至 [TI.com.cn](http://TI.com.cn) 上的器件产品文件夹。单击右上角的 [通知我](#) 进行注册，即可每周接收产品信息更改摘要。有关更改的详细信息，请查看任何已修订文档中包含的修订历史记录。

### 11.3 社区资源

下列链接提供到 TI 社区资源的连接。链接的内容由各个分销商“按照原样”提供。这些内容并不构成 TI 技术规范，并且不一定反映 TI 的观点；请参阅 TI 的 [《使用条款》](#)。

**TI E2E™ 在线社区** [TI 的工程师对工程师 \(E2E\) 社区](#)。此社区的创建目的在于促进工程师之间的协作。在 [e2e.ti.com](http://e2e.ti.com) 中，您可以咨询问题、分享知识、拓展思路并与同行工程师一道帮助解决问题。

**设计支持** [TI 参考设计支持](#) 可帮助您快速查找有帮助的 E2E 论坛、设计支持工具以及技术支持的联系信息。

### 11.4 商标

E2E is a trademark of Texas Instruments.

All other trademarks are the property of their respective owners.

### 11.5 静电放电警告



ESD 可能会损坏该集成电路。德州仪器 (TI) 建议通过适当的预防措施处理所有集成电路。如果不遵守正确的处理措施和安装程序，可能会损坏集成电路。

ESD 的损坏小至导致微小的性能降级，大至整个器件故障。精密的集成电路可能更容易受到损坏，这是因为非常细微的参数更改都可能会导致器件与其发布的规格不相符。

### 11.6 术语表


[SLYZ022](#) — *TI* 术语表。

这份术语表列出并解释术语、缩写和定义。

## 12 机械、封装和可订购信息

以下页面包含机械、封装和可订购信息。这些信息是适用于指定器件的最新数据。数据如有变更，恕不另行通知，且不会对此文档进行修订。如需获取此数据表的浏览器版本，请查看左侧的导航面板。

**PACKAGING INFORMATION**

| Orderable Device | Status<br>(1) | Package Type | Package Drawing | Pins | Package Qty | Eco Plan<br>(2) | Lead finish/<br>Ball material<br>(6) | MSL Peak Temp<br>(3) | Op Temp (°C) | Device Marking<br>(4/5) | Samples   |
|------------------|---------------|--------------|-----------------|------|-------------|-----------------|--------------------------------------|----------------------|--------------|-------------------------|---|
| OPT3101RHFR      | ACTIVE        | VQFN         | RHF             | 28   | 3000        | RoHS & Green    | NIPDAU                               | Level-2-260C-1 YEAR  | -40 to 85    | OPT<br>3101             |  |
| OPT3101RHFT      | OBSOLETE      | VQFN         | RHF             | 28   |             | TBD             | Call TI                              | Call TI              | -40 to 85    | OPT<br>3101             |   |

(1) The marketing status values are defined as follows:

**ACTIVE:** Product device recommended for new designs.

**LIFEBUY:** TI has announced that the device will be discontinued, and a lifetime-buy period is in effect.

**NRND:** Not recommended for new designs. Device is in production to support existing customers, but TI does not recommend using this part in a new design.

**PREVIEW:** Device has been announced but is not in production. Samples may or may not be available.

**OBSOLETE:** TI has discontinued the production of the device.

(2) **RoHS:** TI defines "RoHS" to mean semiconductor products that are compliant with the current EU RoHS requirements for all 10 RoHS substances, including the requirement that RoHS substance do not exceed 0.1% by weight in homogeneous materials. Where designed to be soldered at high temperatures, "RoHS" products are suitable for use in specified lead-free processes. TI may reference these types of products as "Pb-Free".

**RoHS Exempt:** TI defines "RoHS Exempt" to mean products that contain lead but are compliant with EU RoHS pursuant to a specific EU RoHS exemption.

**Green:** TI defines "Green" to mean the content of Chlorine (Cl) and Bromine (Br) based flame retardants meet JS709B low halogen requirements of <=1000ppm threshold. Antimony trioxide based flame retardants must also meet the <=1000ppm threshold requirement.

(3) MSL, Peak Temp. - The Moisture Sensitivity Level rating according to the JEDEC industry standard classifications, and peak solder temperature.

(4) There may be additional marking, which relates to the logo, the lot trace code information, or the environmental category on the device.

(5) Multiple Device Markings will be inside parentheses. Only one Device Marking contained in parentheses and separated by a "~" will appear on a device. If a line is indented then it is a continuation of the previous line and the two combined represent the entire Device Marking for that device.

(6) Lead finish/Ball material - Orderable Devices may have multiple material finish options. Finish options are separated by a vertical ruled line. Lead finish/Ball material values may wrap to two lines if the finish value exceeds the maximum column width.

**Important Information and Disclaimer:**The information provided on this page represents TI's knowledge and belief as of the date that it is provided. TI bases its knowledge and belief on information provided by third parties, and makes no representation or warranty as to the accuracy of such information. Efforts are underway to better integrate information from third parties. TI has taken and continues to take reasonable steps to provide representative and accurate information but may not have conducted destructive testing or chemical analysis on incoming materials and chemicals. TI and TI suppliers consider certain information to be proprietary, and thus CAS numbers and other limited information may not be available for release.

In no event shall TI's liability arising out of such information exceed the total purchase price of the TI part(s) at issue in this document sold by TI to Customer on an annual basis.



**TAPE AND REEL INFORMATION**

**QUADRANT ASSIGNMENTS FOR PIN 1 ORIENTATION IN TAPE**


\*All dimensions are nominal

| Device      | Package Type | Package Drawing | Pins | SPQ  | Reel Diameter (mm) | Reel Width W1 (mm) | A0 (mm) | B0 (mm) | K0 (mm) | P1 (mm) | W (mm) | Pin1 Quadrant |
|-------------|--------------|-----------------|------|------|--------------------|--------------------|---------|---------|---------|---------|--------|---------------|
| OPT3101RHFR | VQFN         | RHF             | 28   | 3000 | 330.0              | 12.4               | 4.3     | 5.3     | 1.3     | 8.0     | 12.0   | Q1            |

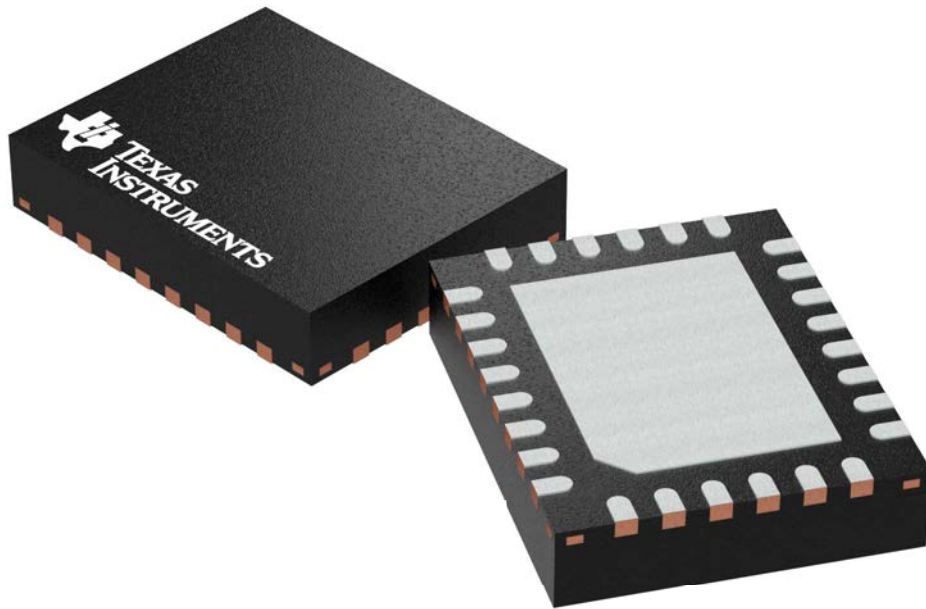
**TAPE AND REEL BOX DIMENSIONS**


\*All dimensions are nominal

| Device      | Package Type | Package Drawing | Pins | SPQ  | Length (mm) | Width (mm) | Height (mm) |
|-------------|--------------|-----------------|------|------|-------------|------------|-------------|
| OPT3101RHFR | VQFN         | RHF             | 28   | 3000 | 367.0       | 367.0      | 35.0        |

RHF 28

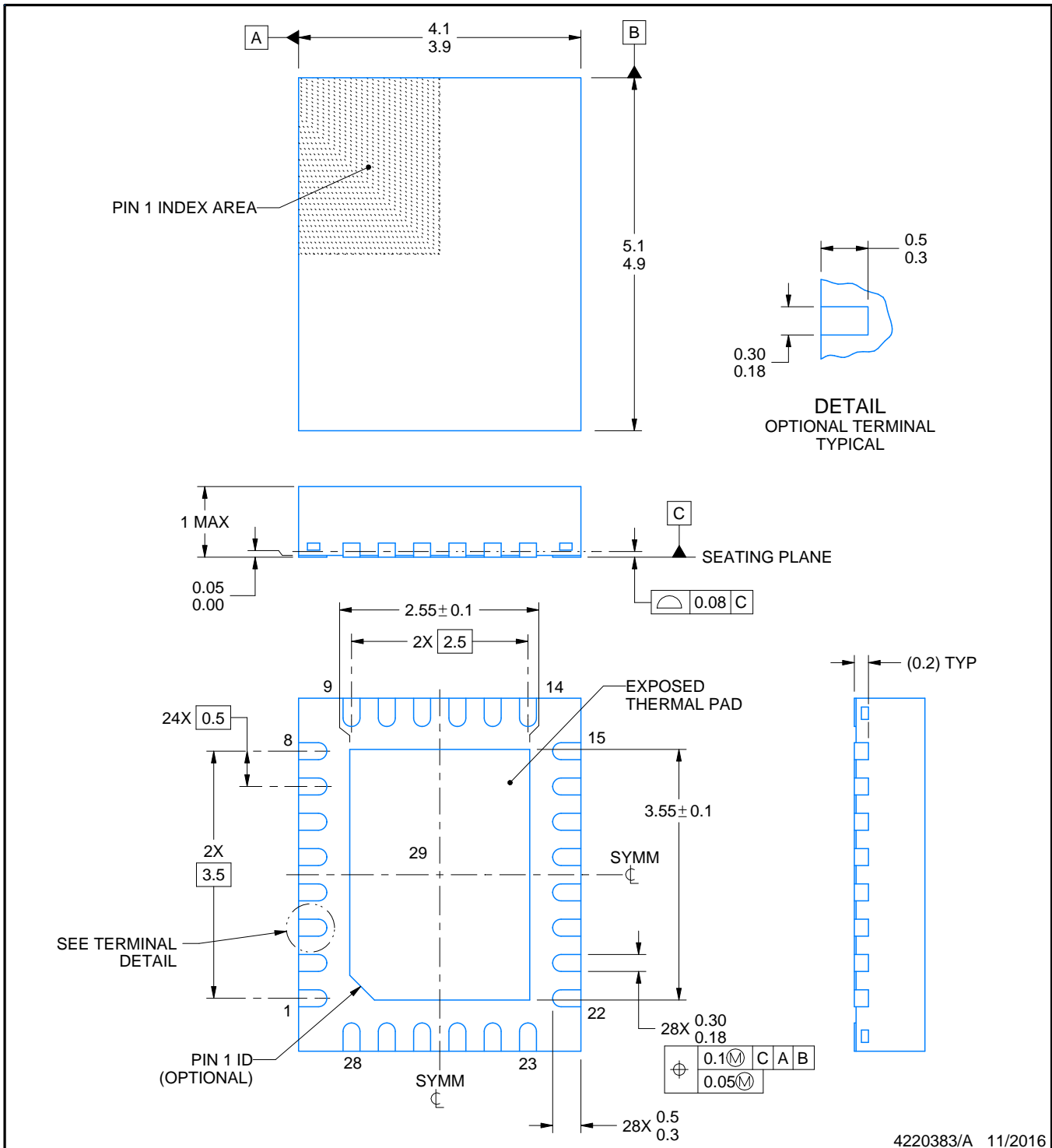
**GENERIC PACKAGE VIEW**  
**VQFN - 1.0 mm max height**  
PLASTIC QUAD FLATPACK - NO LEAD



Images above are just a representation of the package family, actual package may vary.  
Refer to the product data sheet for package details.

4204845/J





4220383/A 11/2016

NOTES:

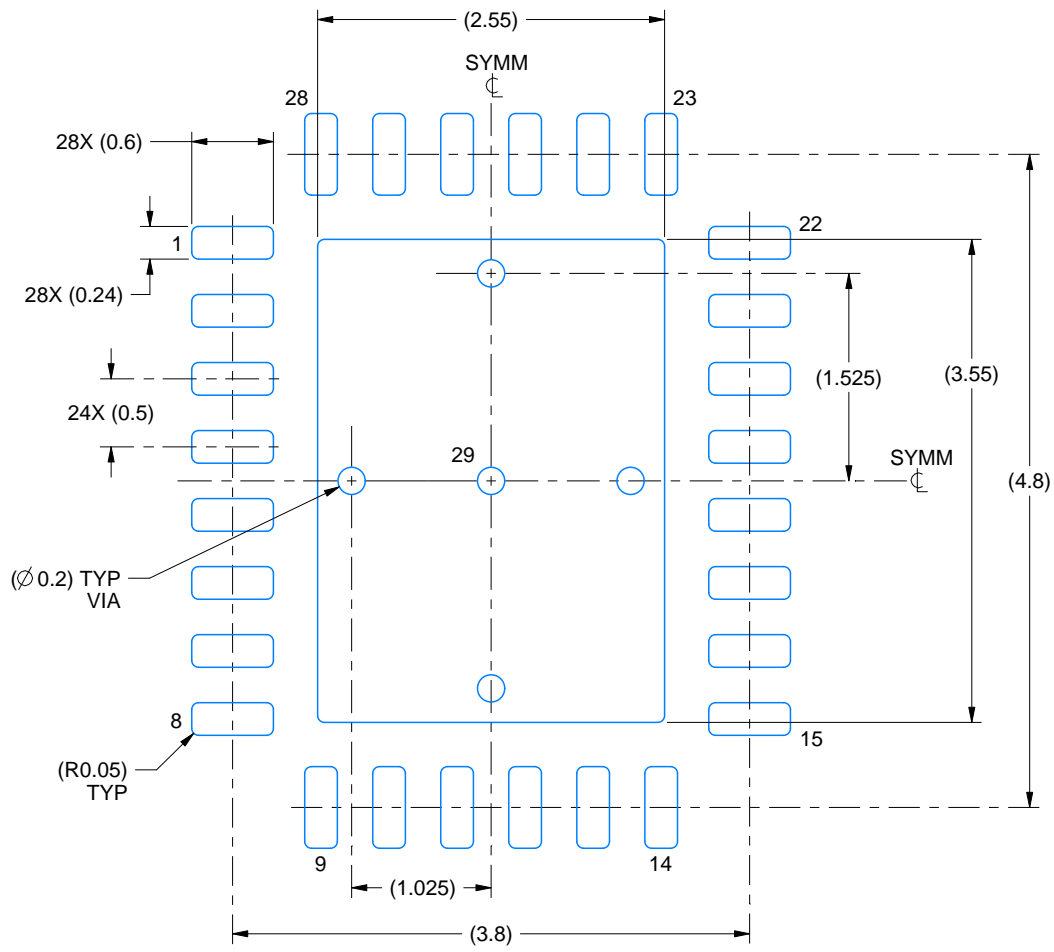
1. All linear dimensions are in millimeters. Any dimensions in parenthesis are for reference only. Dimensioning and tolerancing per ASME Y14.5M.
2. This drawing is subject to change without notice.
3. The package thermal pad must be soldered to the printed circuit board for thermal and mechanical performance.

# EXAMPLE BOARD LAYOUT

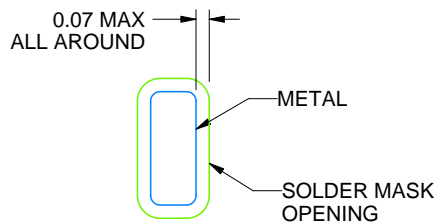
RHF0028A

VQFN - 1.0 mm max height

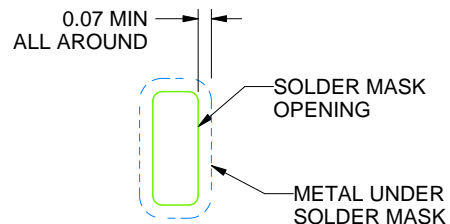
PLASTIC QUAD FLATPACK - NO LEAD



LAND PATTERN EXAMPLE  
SCALE:18X



NON SOLDER MASK  
DEFINED  
(PREFERRED)



SOLDER MASK  
DEFINED

## SOLDER MASK DETAILS

4220383/A 11/2016

NOTES: (continued)

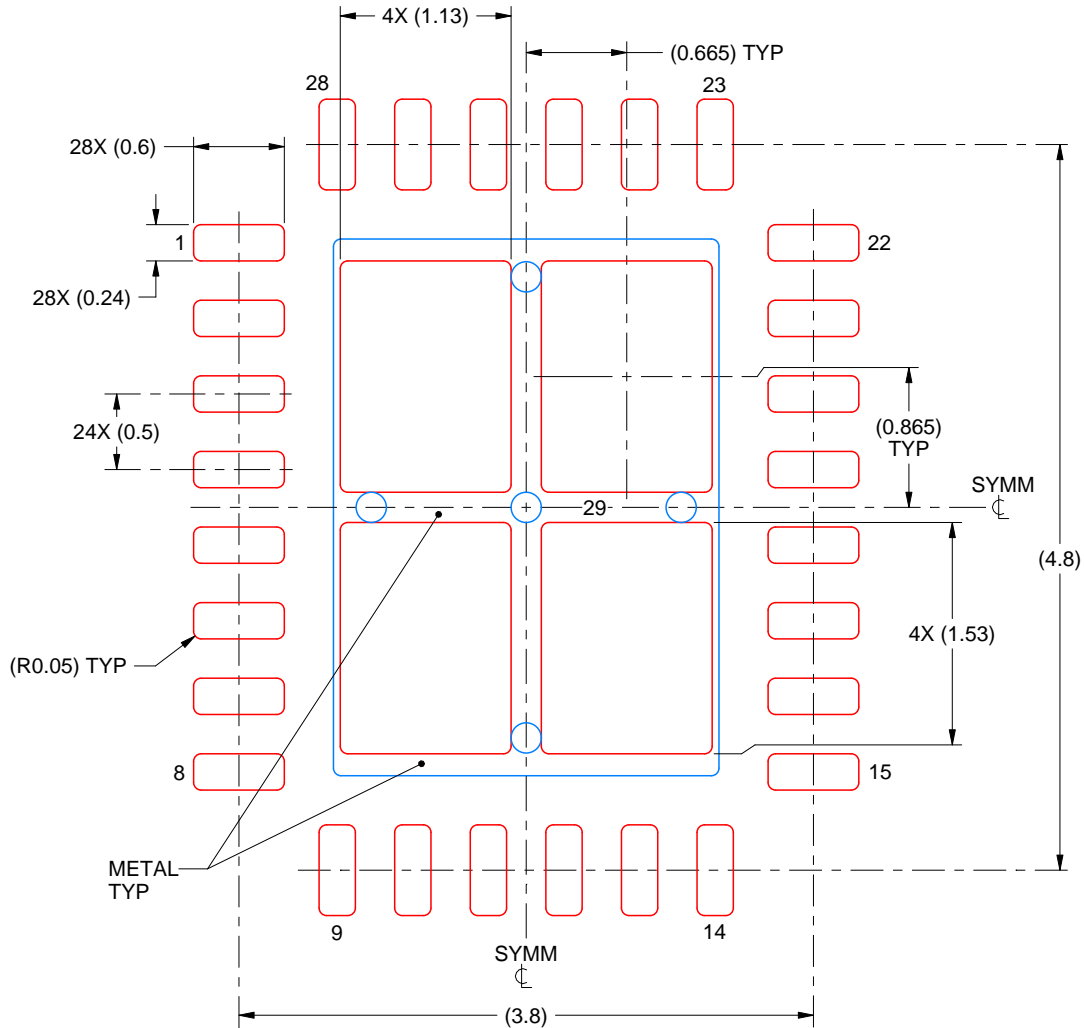
4. This package is designed to be soldered to a thermal pad on the board. For more information, see Texas Instruments literature number SLUA271 ([www.ti.com/lit/slua271](http://www.ti.com/lit/slua271)).
5. Vias are optional depending on application, refer to device data sheet. If any vias are implemented, refer to their locations shown on this view. It is recommended that vias under paste be filled, plugged or tented.

# EXAMPLE STENCIL DESIGN

RHF0028A

VQFN - 1.0 mm max height

PLASTIC QUAD FLATPACK - NO LEAD



**SOLDER PASTE EXAMPLE**  
 BASED ON 0.125 mm THICK STENCIL

EXPOSED PAD 29  
 76% PRINTED SOLDER COVERAGE BY AREA UNDER PACKAGE  
 SCALE:20X

4220383/A 11/2016

NOTES: (continued)

6. Laser cutting apertures with trapezoidal walls and rounded corners may offer better paste release. IPC-7525 may have alternate design recommendations.

## 重要声明和免责声明

TI“按原样”提供技术和可靠性数据（包括数据表）、设计资源（包括参考设计）、应用或其他设计建议、网络工具、安全信息和其他资源，不保证没有瑕疵且不做任何明示或暗示的担保，包括但不限于对适销性、某特定用途方面的适用性或不侵犯任何第三方知识产权的暗示担保。

这些资源可供使用 TI 产品进行设计的熟练开发人员使用。您将自行承担以下全部责任：(1) 针对您的应用选择合适的 TI 产品，(2) 设计、验证并测试您的应用，(3) 确保您的应用满足相应标准以及任何其他功能安全、信息安全、监管或其他要求。

这些资源如有变更，恕不另行通知。TI 授权您仅可将这些资源用于研发本资源所述的 TI 产品的应用。严禁对这些资源进行其他复制或展示。您无权使用任何其他 TI 知识产权或任何第三方知识产权。您应全额赔偿因在这些资源的使用中对 TI 及其代表造成的任何索赔、损害、成本、损失和债务，TI 对此概不负责。

TI 提供的产品受 [TI 的销售条款](#) 或 [ti.com](#) 上其他适用条款/TI 产品随附的其他适用条款的约束。TI 提供这些资源并不会扩展或以其他方式更改 TI 针对 TI 产品发布的适用的担保或担保免责声明。

TI 反对并拒绝您可能提出的任何其他或不同的条款。

邮寄地址：Texas Instruments, Post Office Box 655303, Dallas, Texas 75265  
Copyright © 2024，德州仪器 (TI) 公司