

TDC1000-Q1 用于液位检测、流量检测、浓度检测以及接近检测应用的超声波检测模拟前端 (AFE)

1 特性

- 符合面向汽车应用的 AEC-Q100 标准：
 - 温度等级 1：-40°C 至 +125°C，T_A
- 测量范围：高达 8ms
- 工作电流：1.8μA (2SPS)
- 发送器通道 TX1/TX2：
 - 支持单换能器或双换能器应用
 - 可编程激励：31.25kHz 至 4MHz，多达 31 个脉冲
- 接收器通道 RX1/RX2：
 - STOP 周期间抖动：50ps_{RMS}
 - 低噪声、可编程增益放大器
 - 可访问外部滤波器的信号链设计
 - 用于回波鉴定的可编程阈值比较器
 - 用于差分飞行时间 (TOF) 测量的自动通道交换
 - 用于长 TOF 测量的可编程低功耗模式
- 温度测量
 - 可连接两个 PT1000/500 RTD
 - RTD 间的匹配精度为 0.02°C_{RMS}
- 工作温度范围：-40°C 至 125°C

2 应用

- 不同材料箱中的各项测量：
 - 液位
 - 流体识别/浓度
- 流量计量：水、燃气、热量
- 距离/接近检测

3 说明

TDC1000-Q1 是一款完全集成的模拟前端 (AFE)，适用于汽车、工业和消费市场中常见的液位、流体识别/浓度和接近/距离应用的超声波检测测量。与 MSP430/C2000 MCU、电源、无线网络和源代码配套使用时，TI 可提供完整的超声波感测解决方案。

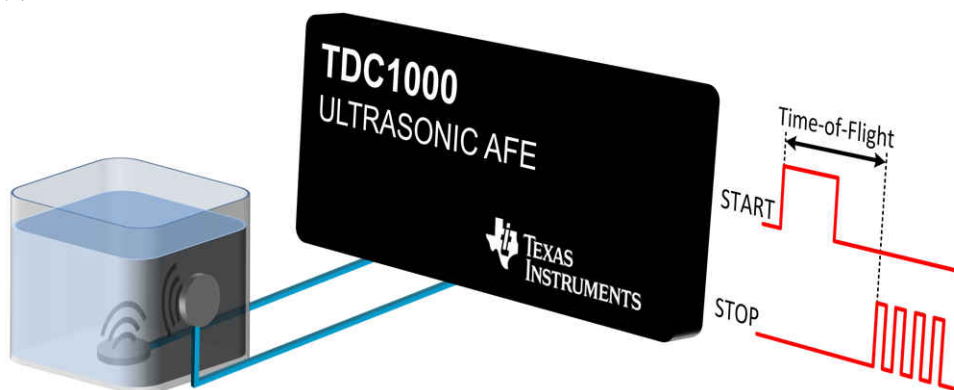
TI 的超声波 AFE 可编程且具有灵活性，可适应广泛的应用和终端设备。TDC1000-Q1 可以针对多个发送脉冲和频率、增益和信号阈值进行配置，以用于各种换能器频率 (31.25kHz 至 4MHz) 和 Q 因数。同样，接收路径可编程设定，因此在更远的距离/更大的箱体尺寸范围内也能够检测到通过多种介质传播的超声波。

通过选择不同的工作模式，可以针对电池供电流量计、液位仪表和距离/接近测量对 TDC1000-Q1 进行低功耗优化。低噪声放大器和比较器产生的抖动极低，可实现零流量和低流量测量的皮秒级分辨率和精度。

封装信息⁽¹⁾

器件型号	封装	封装尺寸 (标称值)
TDC1000-Q1	TSSOP (28)	9.70mm x 4.40mm

(1) 如需了解所有可用封装，请参阅数据表末尾的可订购产品附录。



超声波检测模拟前端 (AFE) 示例



内容

1 特性	1	8.3 特性说明	12
2 应用	1	8.4 器件功能模式	20
3 说明	1	8.5 编程	30
4 修订历史记录	2	8.6 寄存器映射	32
5 引脚配置和功能	3	9 应用和实施	41
6 规格	4	9.1 应用信息	41
6.1 绝对最大额定值.....	4	9.2 典型应用	41
6.2 ESD 等级.....	4	9.3 电源相关建议	51
6.3 建议工作条件.....	4	9.4 布局	52
6.4 热性能信息 ⁽¹⁾	5	10 器件和文档支持	53
6.5 电气特性.....	5	10.1 器件支持	53
6.6 时序要求.....	7	10.2 接收文档更新通知	53
6.7 开关特性.....	8	10.3 支持资源	53
6.8 典型特性.....	9	10.4 商标	53
7 参数测量信息	11	10.5 静电放电警告	53
8 详细说明	12	10.6 术语表	53
8.1 概述	12	11 机械、封装和可订购信息	53
8.2 功能方框图	12		

4 修订历史记录

注：以前版本的页码可能与当前版本的页码不同

日期	修订版本	说明
February 2023	*	初始发行版。将 TDC1000-Q1 汽车器件从商用 TDC1000 数据表 (SNAS648) 移到了单独的数据表中。更新了整个文档中的表格、图和交叉参考的编号格式。将提到 SPI 的旧术语的所有实例更改为控制器和外设。将表标题从“器件信息”更改为“封装信息”。将电源相关建议和布局部分移到了应用和实施部分

5 引脚配置和功能

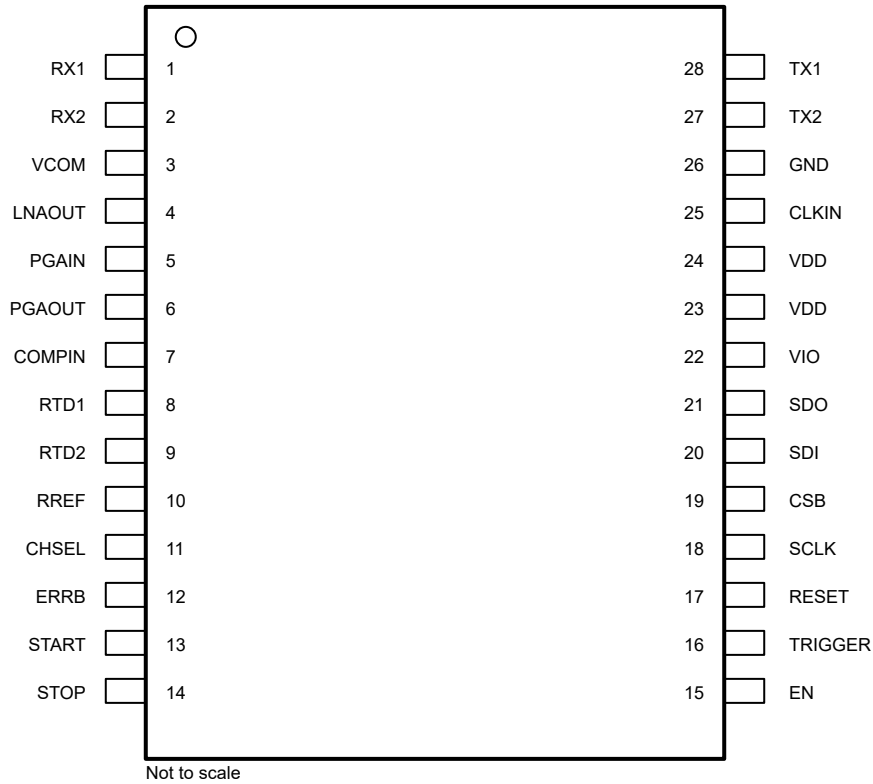


图 5-1. PW 封装 28 引脚 TSSOP 顶视图

表 5-1. 引脚功能

引脚		类型 ⁽¹⁾	说明
名称	编号		
CHSEL	11	I	外部通道选择
CLKIN	25	I	时钟输入
COMPIN	7	I	回波鉴定和过零检测器输入
CSB	19	I	SPI 接口的片选 (低电平有效)
EN	15	I	使能 (高电平有效; 低电平时 TDC1000-Q1 处于睡眠模式)
ERRB	12	O	错误标志 (开漏)
GND	26	G	负电源
LNAOUT	4	O	低噪声放大器输出 (用于交流去耦电容器)
PGAIN	5	I	可编程增益放大器输入
PGAOUT	6	O	可编程增益放大器输出
RESET	17	I	复位 (高电平有效)
RREF	10	O	用于温度测量的基准电阻器
RTD1	8	O	电阻式温度检测器通道 1
RTD2	9	O	电阻式温度检测器通道 2
RX1	1	I	接收输入 1
RX2	2	I	接收输入 2
SCLK	18	I	SPI 接口的串行时钟
SDI	20	I	SPI 接口的串行数据输入

表 5-1. 引脚功能 (continued)

引脚		类型 ⁽¹⁾	说明
名称	编号		
SDO	21	O	SPI 接口的串行数据输出
START	13	O	启动脉冲输出
STOP	14	O	停止脉冲输出
触发	16	I	触发输入
TX1	28	O	发送输出 1
TX2	27	O	发送输出 2
VCOM	3	P	输出共模电压偏置
VDD ⁽²⁾	23、24	P	正电源；所有 VDD 电源引脚都必须连接到电源。
VIO	22	P	正 I/O 电源

(1) G = 接地, I = 输入, O = 输出, P = 电源

(2) 在最靠近该引脚的位置放置一个 100nF 的接地旁路电容器

6 规格

6.1 绝对最大额定值

在自然通风条件下的工作温度范围内 (除非另有说明) ⁽¹⁾ ⁽²⁾

		最小值	最大值	单位
V _{DD}	模拟电源电压, VDD 引脚	-0.3	6.0	V
V _{IO}	I/O 电源电压 (V _{IO} 必须始终低于或等于 V _{DD} 电源)	-0.3	6.0	V
V _I	任意模拟输入引脚上的电压 ⁽³⁾	-0.3	V _{DD} + 0.3	V
V _I	任意数字输入引脚上的电压 ⁽³⁾	-0.3	V _{IO} + 0.3	V
I _I	任意引脚处的输入电流		5	mA
T _J	工作结温	-40	125	°C
T _{stg}	贮存温度范围	-65	150	°C

(1) 超出绝对最大额定值的运行可能会对器件造成永久损坏。绝对最大额定值并不表示器件在这些条件下或在建议运行条件以外的任何其他条件下能够正常运行。如果超出建议运行条件、但在绝对最大额定值范围内使用, 器件可能不会完全正常运行, 这可能影响器件的可靠性、功能和性能并缩短器件寿命。

(2) 除非另有说明, 否则所有电压均以接地为基准。

(3) 当一个引脚上的输入电压超过电源电压时, 该引脚上的电流不得超过 5mA, 该引脚上的电压 (V_I) 不得超过 6.0V。

6.2 ESD 等级

		值	单位	
V _(ESD)	静电放电	人体放电模型 (HBM), 符合 AEC A100-002 ⁽¹⁾ HBM ESD 分类等级 2	±2000	
		充电器件模型 (CDM), 符合 AEC Q100-011 CDM ESD 分类等级 CB4	所有引脚	±500
			转角引脚 (1、14、15 和 28)	±750

(1) AEC Q100-002 指示应当按照 ANSI/ESDA/JEDEC JS-001 规范执行 HBM 应力测试。

6.3 建议工作条件

在自然通风条件下的工作温度范围内测得 (除非另有说明)

		最小值	最大值	单位
V _{DD}	模拟电源电压, VDD 引脚	2.7	5.5	V
V _{IO}	数字电源电压 (V _{IO} 必须始终低于或等于 V _{DD} 电源)	1.8	V _{DD}	V
V _I	任意模拟输入引脚上的电压	GND	V _{DD}	V

在自然通风条件下的工作温度范围内测得（除非另有说明）

	最小值	最大值	单位
V_I 任意数字输入引脚上的电压	GND	V_{IO}	V
f_{CLKIN} 运行频率	0.06	16	MHz
T_J 工作结温	-40	125	°C

6.4 热性能信息⁽¹⁾

热指标	TDC1000-Q1 PW (TSSOP) 28 引脚	单位
$R_{\theta JA}$ 结至环境热阻	83.5	°C/W
$R_{\theta JC(top)}$ 结至外壳（顶部）热阻	29.9	
$R_{\theta JB}$ 结至电路板热阻	40.8	
ψ_{JT} 结至顶部特征参数	2.4	
ψ_{JB} 结至电路板特征参数	40.3	

(1) 有关新旧热指标的更多信息，请参阅 IC 封装热指标应用报告 [SPRA953](#)。

6.5 电气特性

除非另外注明，否则本部分规定的电气额定值适用于本文档的所有规格。这些规格可解释为在该产品的使用寿命范围内，不会导致器件参数或功能规格下降的各项条件。 $T_A = 25^\circ\text{C}$ ， $V_{DD} = V_{IO} = 3.7\text{V}$ ， $V_{COM} = V_{CM} = V_{DD}/2$ ， $C_{VCOM} = 10\text{nF}$ （除非另有说明）。

参数	测试条件	最小值	典型值	最大值	单位
发送器信号路径 (TX)					
$V_{OUT(TX)}$ 输出电压摆幅	$f_{out} = 1\text{MHz}$ ， $R_L = 75\Omega$ （连接到 V_{CM} ）	高电平	$V_{DD} - 0.32$		V
		LOW	0.32		V
$I_{OUT(TX)}$ 输出驱动电流	$f_{out} = 1\text{MHz}$ ， $R_L = 75\Omega$ （连接到 V_{CM} ）	22			mA_{RMS}
$f_{OUT(TX)}$ 输出 TX 频率	$f_{CLKIN} = 8\text{MHz}$ ，2 分频（可编程，请参阅 发送器信号路径 ）	4			MHz
接收器信号路径 (RX)					
Δt_{STOP} STOP 周期间抖动	LNA 电容反馈， $G_{PGA} = 6\text{dB}$ ， $f_{IN} = 1\text{MHz}$ ， $V_{IN} = 100\text{mV}_{PP}$ ， $C_{VCOM} = 1\mu\text{F}$ ，请参阅 图 7-1	50			ps_{RMS}
LNA					
G_{LNA} LNA 增益	电容反馈， $C_{IN} = 300\text{pF}$ ， $f_{IN} = 1\text{MHz}$ ， $R_L = 100\text{k}\Omega$ （连接到 V_{CM} ）， $C_{VCOM} = 1\mu\text{F}$	20			dB
en_{LNA} 以 LNA 输入为基准的噪声密度	电容反馈， $C_{IN} = 300\text{pF}$ ， $f = 1\text{MHz}$ ， $V_{DD} = 3.1\text{V}$ ， $V_{IN} = V_{CM}$ ， $R_L = \infty$ ， $C_{VCOM} = 1\mu\text{F}$	2			$\text{nV}/\sqrt{\text{Hz}}$
$V_{IN(LNA)}$ 输入电压范围	电阻反馈， $R_L = 1\text{k}\Omega$ （连接到 V_{CM} ）， $C_{VCOM} = 1\mu\text{F}$	高电平	$V_{CM} + (V_{CM} - 0.24)/(G_{LNA})$		V
		LOW	$V_{CM} - (V_{CM} - 0.24)/(G_{LNA})$		V
$V_{OUT(LNA)}$ 输出电压范围	电阻反馈， $R_L = 1\text{k}\Omega$ （连接到 V_{CM} ）， $C_{VCOM} = 1\mu\text{F}$	高电平	$V_{DD} - 0.24$		V
		LOW	GND + 0.24		V
SR_{LNA} 压摆率 ⁽⁶⁾	电阻反馈， $R_L = 1\text{k}\Omega$ （连接到 V_{CM} ），100mV 阶跃， $C_{VCOM} = 1\mu\text{F}$	9			$\text{V}/\mu\text{s}$
XTK 多路复用器通道间串扰	电容反馈， $f = 1\text{MHz}$ ， $R_L = 100\text{k}\Omega$ （连接到 V_{CM} ）， $C_{VCOM} = 1\mu\text{F}$	-57			dB
BW_{LNA} -3dB 带宽	电容反馈， $C_{IN} = 300\text{pF}$ ， $R_L = 100\text{k}\Omega$ （连接到 V_{CM} ）， $C_{VCOM} = 1\mu\text{F}$	5			MHz
$V_{OS(LNA)}$ LNA 输入失调电压	电阻模式， $V_{IN} = V_{CM}$ ， $R_L = \infty$	± 320			μV
VCOM					

除非另外注明，否则本部分规定的电气额定值适用于本文档的所有规格。这些规格可解释为在该产品的使用寿命范围内，不会导致器件参数或功能规格下降的各项条件。 $T_A = 25^\circ\text{C}$ ， $V_{DD} = V_{IO} = 3.7\text{V}$ ， $V_{COM} = V_{CM} = V_{DD}/2$ ， $C_{VCOM} = 10\text{nF}$ （除非另有说明）。

参数		测试条件	最小值	典型值	最大值	单位
V_{COM}	VCOM 输出电压	$C_{VCOM} = 1\mu\text{F}$	V_{CM}			V
	VCOM 输出误差		0.5%			
PGA						
$V_{IN(PGA)}$	PGA 输入范围	$R_L = 100\text{k}\Omega$ （连接到 V_{CM} ）， $C_L = 10\text{pF}$ （连接到 GND）	高电平	$V_{CM} + (V_{CM} - 0.06)/(G_{PGA})$		V
			LOW	$V_{CM} - (V_{CM} - 0.06)/(G_{PGA})$		V
G_{PGAMIN}	PGA 最小增益	直流， $R_L = \infty$ ， $C_L = 10\text{pF}$	0			dB
G_{PGAMAX}	PGA 最大增益		21			dB
ΔG_{PGA}	PGA 增益阶跃大小		3			dB
$G_{E(PGA)}$	PGA 增益误差	直流， $G_{PGA} = 0\text{dB}$ ， $R_L = \infty$ ， $C_L = 10\text{pF}$	5%			
TCG_{PGA}	PGA 增益温度系数	直流， $G_{PGA} = 0\text{dB}$ ， $R_L = \infty$ ， $C_L = 10\text{pF}$	170			ppm/ $^\circ\text{C}$
en_{PGA}	以 PGA 输入为基准的噪声密度	$G_{PGA} = 21\text{dB}$ ， $f = 1\text{MHz}$ ， $V_{DD} = 3.1\text{V}$ ， $V_{IN} = V_{CM}$ ， $R_L = \infty$ ， $C_{VCOM} = 1\mu\text{F}$	3.1			nV/ $\sqrt{\text{Hz}}$
$V_{OUT(PGA)}$	输出范围	$R_L = 100\text{k}\Omega$ （连接到 V_{CM} ）， $C_L = 10\text{pF}$ （连接到 GND）	高电平	$V_{DD} - 0.06$		V
			LOW	60		mV
BW_{PGA}	-3dB 带宽	$G_{PGA} = 21\text{dB}$ ， $R_L = 100\text{k}\Omega$ （连接到 V_{CM} ）， $C_L = 10\text{pF}$ ， $C_{VCOM} = 1\mu\text{F}$	5			MHz
SR_{PGA}	压摆率 ⁽⁶⁾	$G_{PGA} = 21\text{dB}$ ， $R_L = 100\text{k}\Omega$ （连接到 V_{CM} ）， $C_L = 10\text{pF}$ ， $C_{VCOM} = 1\mu\text{F}$	12.5			V/ μs
过零比较器						
$V_{OS(Comp)}$	输入失调电压 ⁽⁵⁾	以 V_{COM} 为基准	± 115			μV
en_{COMP}	以过零比较器输入为基准的噪声 ⁽⁵⁾	1MHz	5			nV/ $\sqrt{\text{Hz}}$
$HYST_{COMP}$	迟滞 ⁽⁵⁾	以 V_{COM} 为基准	-10			mV
阈值检测器						
V_{THDET}	阈值水平	$ECHO_QUAL_THLD = 0\text{h}$ ，以 V_{COM} 为基准	-35			mV
		$ECHO_QUAL_THLD = 7\text{h}$ ，以 V_{COM} 为基准	-1.5			V
温度传感器接口 ⁽¹⁾						
T_{ERROR}	温度测量精度	$R_{REF} = 1\text{k}\Omega$ ，PT1000 范围：-40 至 125°C ⁽²⁾	1			$^\circ\text{C}$
		$R_{REF} = 1\text{k}\Omega$ ，PT1000 范围：-15 $^\circ\text{C}$ 至 85°C ⁽²⁾	0.5			$^\circ\text{C}$
	相对精度：	$R_{REF} = 1\text{k}\Omega$ ， $R_{RTD1} = R_{RTD2} = 1.1\text{k}\Omega$	0.02			$^\circ\text{C}_{RMS}$
TG_E	增益误差		5.8			$\text{m}^\circ\text{C}/^\circ\text{C}$
电源						
I_{DD}	VDD 电源电流	睡眠 (EN = CLKIN = TRIGGER = 低电平)	0.61			μA
		连续接收模式，LNA 和 PGA 被旁路	2.8	3		mA
		连续接收模式，LNA 和 PGA 处于工作状态	6.2	7.5		mA
		仅温度测量 (PT1000 模式) ⁽³⁾	370	400		μA
		温度测量 (PT500 模式) ⁽⁴⁾	500	540		μA
I_{IO}	VIO 电源睡眠电流 ⁽⁵⁾	睡眠 (EN = CLKIN = TRIGGER = 低电平)	2			nA
数字输入/输出特性						
V_{IL}	输入逻辑低电平阈值		$0.2 \times V_{IO}$			V
V_{IH}	输入逻辑高电平阈值		$0.8 \times V_{IO}$			V

除非另外注明，否则本部分规定的电气额定值适用于本文档的所有规格。这些规格可解释为在该产品的使用寿命范围内，不会导致器件参数或功能规格下降的各项条件。 $T_A = 25^\circ\text{C}$ ， $V_{DD} = V_{IO} = 3.7\text{V}$ ， $V_{COM} = V_{CM} = V_{DD}/2$ ， $C_{VCOM} = 10\text{nF}$ （除非另有说明）。

参数	测试条件	最小值	典型值	最大值	单位
V_{OL}	输出逻辑低电平阈值	SDO 引脚，100 μA 电流		0.2	V
		SDO 引脚，1.85mA 电流		0.4	V
		START 和 STOP 引脚，100 μA 电流		0.5	V
		START 和 STOP 引脚，1.85mA 电流		0.6	V
		ERRB 引脚，100 μA 电流		0.2	V
		ERRB 引脚，1.85mA 电流		0.4	V
V_{OH}	输出逻辑高电平阈值	SDO 引脚，100 μA 电流	$V_{IO} - 0.2$		V
		SDO 引脚，1.85mA 电流	$V_{IO} - 0.6$		V
		START 和 STOP 引脚，100 μA 电流	$V_{IO} - 0.5$		V
		START 和 STOP 引脚，1.85mA 电流	$V_{IO} - 0.6$		V
		ERRB 引脚，0 μA 电流	$V_{IO} - 0.2$		V
I_{OMAX}	SDO、START 和 STOP 的最大输出电流		1.85		mA

- 对于理想外部元件。有关更多详细信息，请参阅 [温度传感器测量](#) 部分。
- PT1000 RTD 近似电阻： $800\ \Omega \equiv -52^\circ\text{C}$ ， $931\ \Omega \equiv -18^\circ\text{C}$ ， $1.10\text{k}\ \Omega \equiv 26^\circ\text{C}$ ， $1.33\text{k}\ \Omega \equiv 86^\circ\text{C}$ ， $1.48\text{k}\ \Omega \equiv 125^\circ\text{C}$ 。
- 指定的电流包括在 PT1000 模式 ($\text{TEMP_RTD_SEL} = 0$) 下流经 RTD 传感器的 120 μA 。
- 指定的电流包括在 PT500 模式 ($\text{TEMP_RTD_SEL} = 1$) 下流经 RTD 传感器的 240 μA 。
- 根据设计确定。
- 压摆率的测量范围为 10% 至 90%，由上升和下降压摆率的平均值表示。

6.6 时序要求

$T_A = 25^\circ\text{C}$ ， $V_{DD} = V_{IO} = 3.7\text{V}$ ， $f_{SCLK} = 1\text{MHz}$ （除非另有说明）。

		最小值	典型值	最大值	单位
f_{SCLK}	串行时钟频率			26	MHz
t_1	高电平周期，SCLK	16			ns
t_2	低电平周期，SCLK	16			ns
t_3	建立时间，nCS 至 SCLK	10			ns
t_4	建立时间，SDI 至 SCLK	12			ns
t_5	保持时间，SCLK 至 SDI	12			ns
t_6	SCLK 转换至 SDO 有效时间	16			ns
t_7	保持时间，SCLK 转换至 nCS 上升沿	10			ns
t_8	nCS 无效	17			ns
t_9	保持时间，SCLK 转换至 nCS 下降沿	10			ns
t_r/t_f	信号上升和下降时间 ⁽¹⁾		1.8		ns

- 压摆率的测量范围为 10% 至 90%，由上升和下降压摆率的平均值表示。

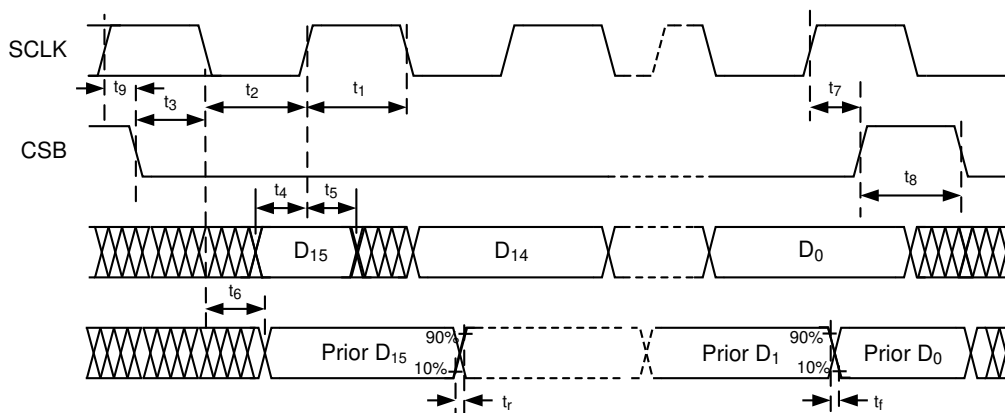


图 6-1. SPI 时序图

6.7 开关特性

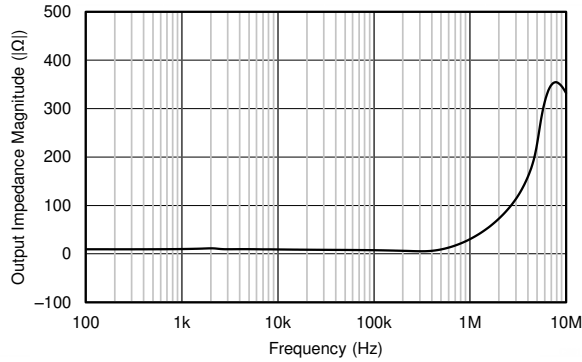
$T_A = 25^\circ\text{C}$, $V_{DD} = V_{IO} = 3.7\text{V}$, $f_{CLKIN} = 8\text{MHz}$.

参数	测试条件	最小值	典型值	最大值	单位
START、STOP、ENABLE、CHSEL、RESET、CLOCKIN、TRIGGER、ERR					
PW _{START} START 信号的脉冲宽度	TX_FREQ_DIV = 2h, NUM_TX = 1		1		μs
	TX_FREQ_DIV = 2h, NUM_TX = 2		2		μs
	TX_FREQ_DIV = 2h, NUM_TX ≥ 3		3		μs
t _r /t _f _{START} START 信号的上升/下降时间	20% 至 80%, 20pF 负载		0.25		ns
t _r /t _f _{STOP} STOP 信号的上升/下降时间	20% 至 80%, 20pF 负载		0.25		ns
f _{CLKIN} 最大 CLKIN 输入频率			16		MHz
t _r /t _f _{CLKIN} CLKIN 输入上升/下降时间 ⁽¹⁾	20%至 80%		10		ns
t _r /t _f _{TRIG} TRIGGER 输入上升/下降时间 ⁽¹⁾	20%至 80%		10		ns
t _{EN_TRIG} 启用以触发等待时间 ⁽¹⁾			50		ns
t _{RES_TRIG} 复位以触发等待时间 ⁽¹⁾	TX_FREQ_DIV = 2h (请参阅 TX/RX 测量时序)		3.05		μs

(1) 根据设计确定。

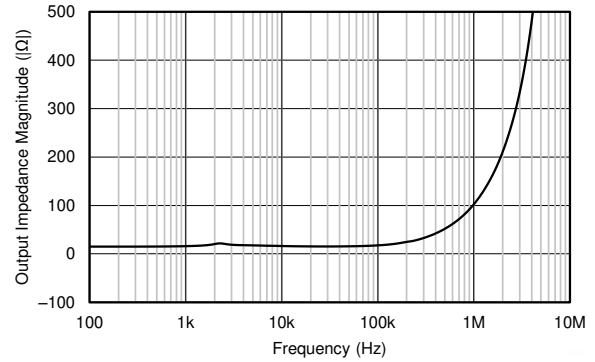
6.8 典型特性

$T_A = 25^\circ\text{C}$ 时测得的值，除非另外注明。



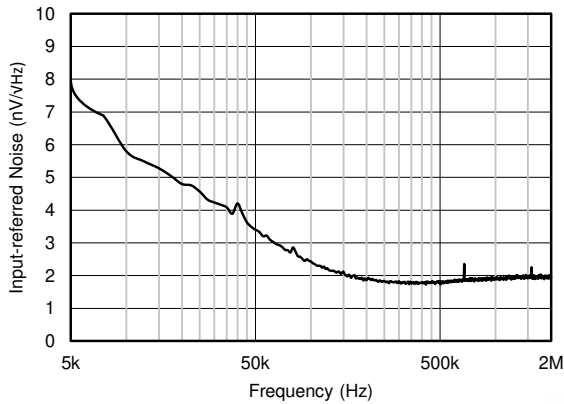
$V_{DD} = V_{IO} = 3.7\text{V}$ 电容反馈模式 $R_L = 1\text{k}\Omega$

图 6-2. LNA Z_{OUT} 与频率之间的关系



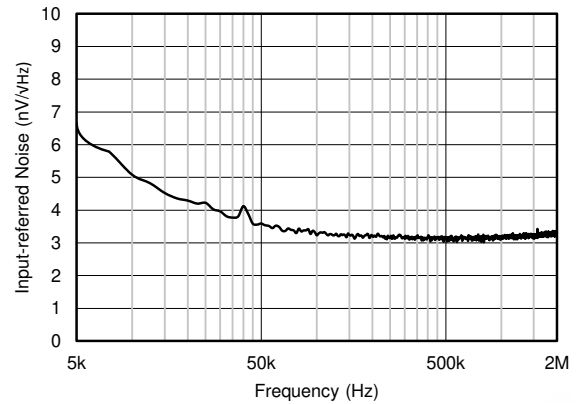
$V_{DD} = V_{IO} = 3.7\text{V}$ 增益为 21dB $R_L = 1\text{k}\Omega$

图 6-3. PGA Z_{OUT} 与频率之间的关系



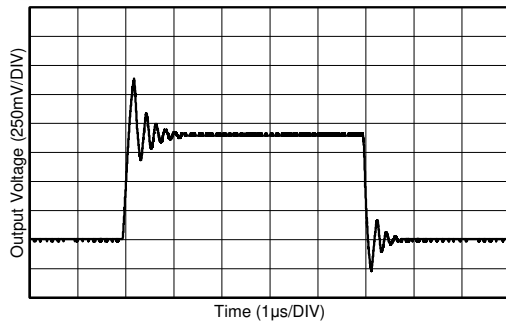
$V_{DD} = V_{IO} = 3.1\text{V}$ 电容反馈模式 $R_L = \infty$

图 6-4. 以 LNA 输入为基准的噪声与频率之间的关系



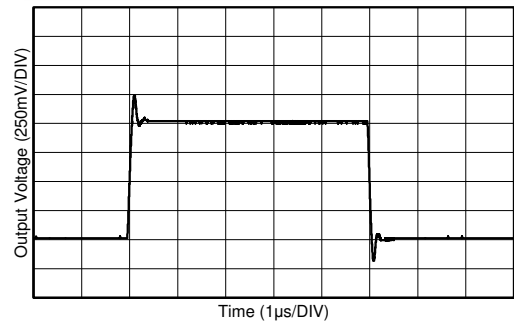
$V_{DD} = V_{IO} = 3.7\text{V}$ 增益为 21dB $R_L = \infty$

图 6-5. 以 PGA 输入为基准的噪声与频率之间的关系



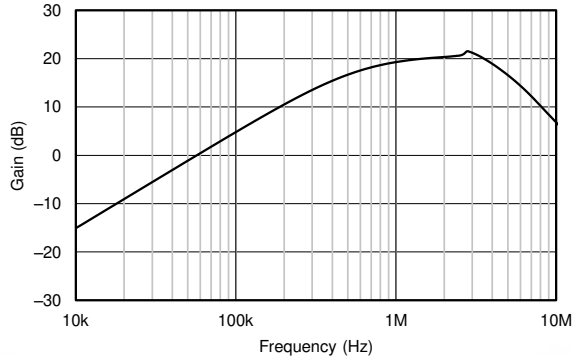
$V_{DD} = V_{IO} = 3.7\text{V}$ 电阻反馈模式 $R_L = 1\text{k}\Omega$
 $V_{IN} = 100\text{mV}$ $f_{IN} = 100\text{kHz}$

图 6-6. LNA 响应



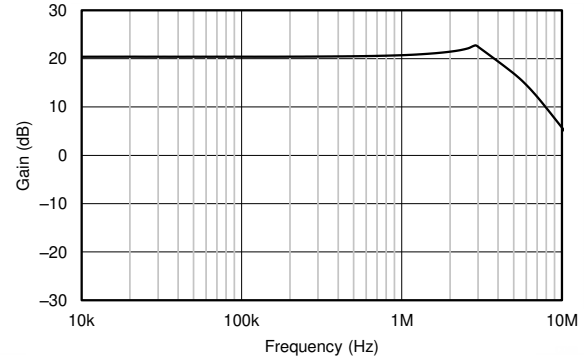
$V_{DD} = V_{IO} = 3.7\text{V}$ 增益为 21dB $R_L = 100\text{k}\Omega$
 $V_{IN} = 100\text{mV}$ $f_{IN} = 100\text{kHz}$

图 6-7. PGA 响应



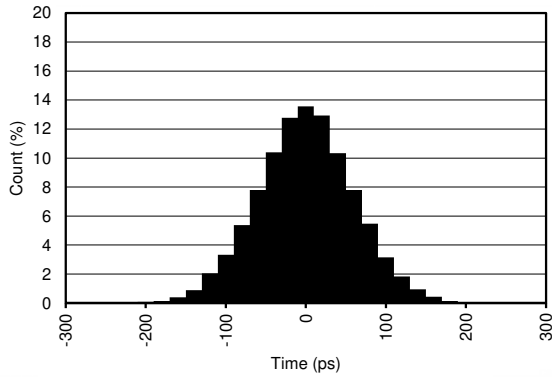
$V_{DD} = V_{IO} = 3.7V$ 电容反馈模式 $R_L = 100k\Omega$
 $C_{IN} = 300pF$

图 6-8. LNA 增益与频率之间的关系



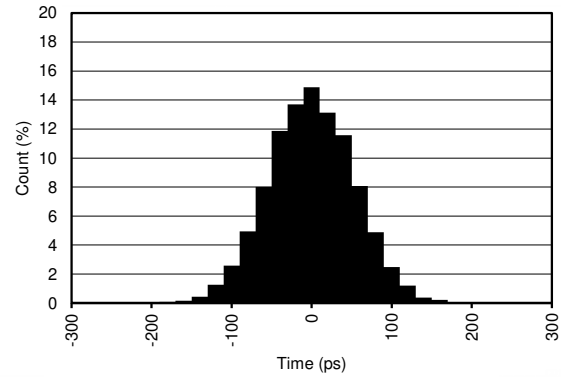
$V_{DD} = V_{IO} = 3.7V$ 增益为 21dB $R_L = 100k\Omega$

图 6-9. PGA 增益与频率之间的关系



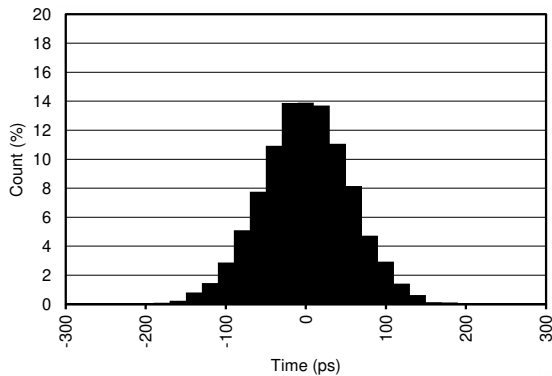
$V_{DD} = V_{IO} = 5V$ LNA 电容反馈模式 PGA 增益为 6dB
 $V_{IN} = 100\text{ mV}$ $f_{IN} = 1\text{ MHz}$
(请参阅图 7-1) 数量 ≥ 10000

图 6-10. RX 抖动直方图



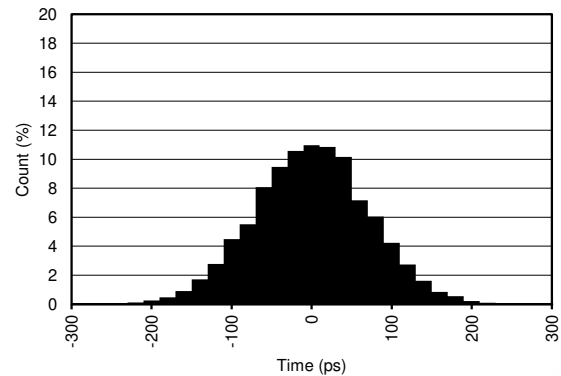
$V_{DD} = V_{IO} = 3.7V$ LNA 电容反馈模式 PGA 增益为 6dB
 $V_{IN} = 100\text{ mV}$ $f_{IN} = 1\text{ MHz}$
 $T_A = 25^\circ\text{C}$ (请参阅图 7-1) 数量 ≥ 10000

图 6-11. RX 抖动直方图



$V_{DD} = V_{IO} = 3.7V$ LNA 电容反馈模式 PGA 增益为 6dB
 $V_{IN} = 100\text{ mV}$ $f_{IN} = 1\text{ MHz}$
 $T_A = -40^\circ\text{C}$ (请参阅图 7-1) 数量 ≥ 10000

图 6-12. RX 抖动直方图



$V_{DD} = V_{IO} = 3.7V$ LNA 电容反馈模式 PGA 增益为 6dB
 $V_{IN} = 100\text{ mV}$ $f_{IN} = 1\text{ MHz}$
 $T_A = 125^\circ\text{C}$ (请参阅图 7-1) 数量 ≥ 10000

图 6-13. RX 抖动直方图

7 参数测量信息

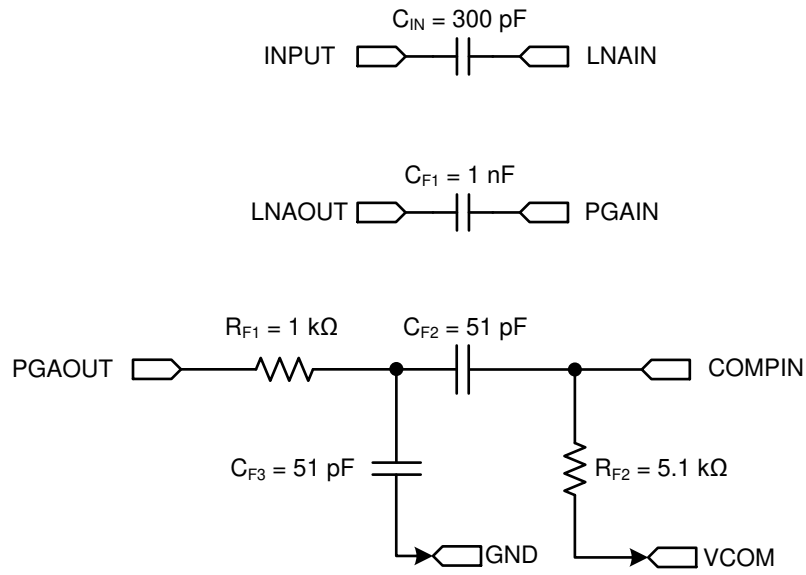


图 7-1. 用于抖动测量的外部电路

8 详细说明

8.1 概述

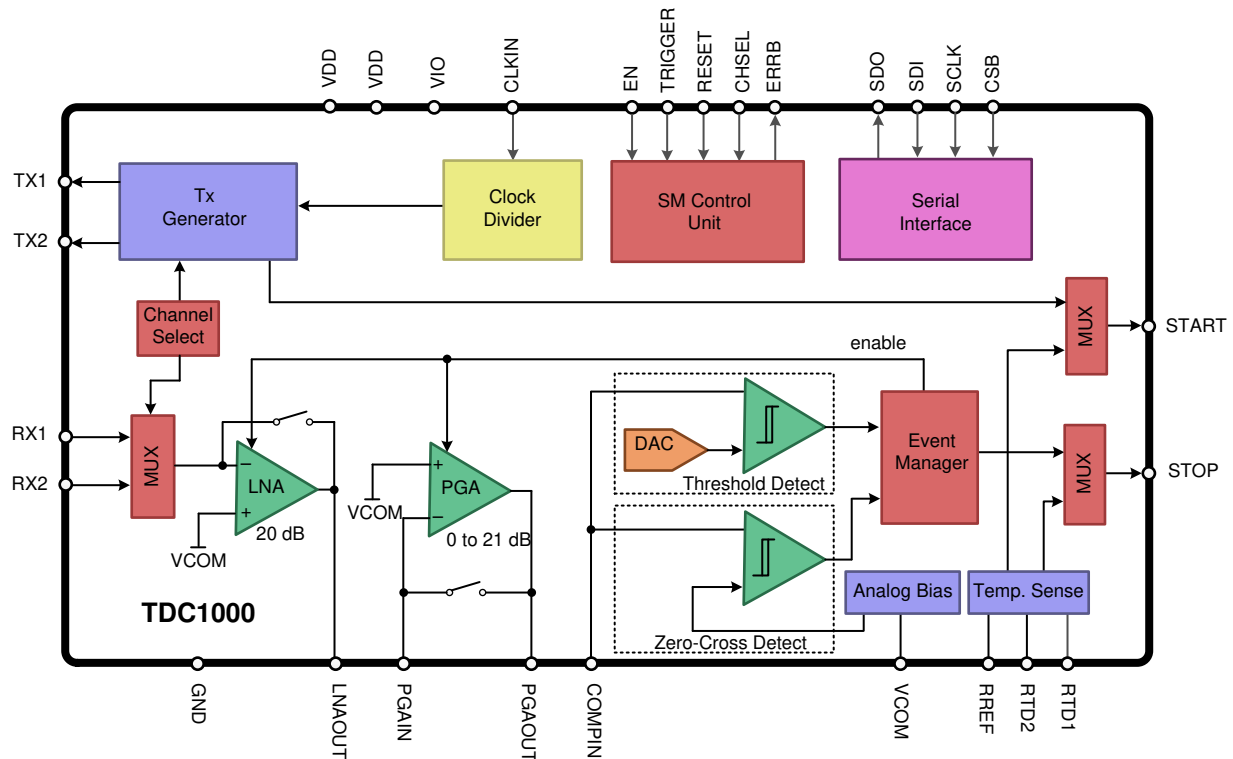
TDC1000-Q1 的主要功能块是发送 (TX) 通道和接收 (RX) 通道。发送器支持灵活的设置以驱动各种超声波换能器，接收器提供可配置块并具有广泛的设置以在各种应用进行信号调节。接收信号链包含一个 LNA (低噪声放大器)、一个 PGA (可编程增益放大器) 和两个用于回波鉴定和 STOP 脉冲生成的自动置零比较器。

TDC1000-Q1 提供三种工作模式：**模式 0**、**模式 1** 和 **模式 2**。每种模式适用于一种或多种应用，例如流量/浓度测量、容器液位测量、接近检测、距离测量以及一系列需要精确测量飞行时间 (TOF) 的其他应用。

测量周期由器件 TRIGGER 引脚上的触发信号启动。触发信号生效后，START 引脚上会产生一个输出脉冲。该信号用作开始 TOF 测量的时间基准。发送器生成与 START 脉冲上升沿同步的可编程 TX 脉冲以驱动超声波换能器，从而生成超声波，该超声波会穿透声介质。接收器检测到穿过介质的超声波并生成 STOP 信号。超声波是直接接收还是通过反射接收将取决于系统配置。STOP 信号由外部时间数字转换器 (TDC) 使用，该转换器用作非常精确的秒表。系统必须包含一个 TDC，以根据 START 脉冲和 STOP 脉冲之间的间隔来测量 TOF。在某些具有中等精度要求 (ns 级) 的应用中，可以使用微控制器来测量 TOF 持续时间。在具有高精度要求 (ps 级) 的应用中，TI 建议使用 TDC7200 时间数字转换器来测量 TOF 持续时间。

在每种应用中，必须通过串行接口 (SPI) 将 TDC1000-Q1 配置为可用的三种工作模式之一。此外，必须根据各种应用特定的参数对该器件进行编程，以下各节对此进行了说明。

8.2 功能方框图



8.3 特性说明

8.3.1 发送器信号路径

发送器 (TX) 路径包含一个时钟分频器块和一个 TX 发生器块。时钟分频器使 TDC1000-Q1 能够将连接到 CLKIN 引脚的时钟源分频为所用换能器的谐振频率 (f_R)。时钟分频器允许分频因子为 2 的幂。可以使用 CONFIG_0 寄存器中的 TX_FREQ_DIV 字段对时钟分频器的分频因子进行编程。

TX 发生器块可以使用可编程数量的 TX 脉冲来驱动换能器。这些脉冲的频率定义为 $f_{CLKIN}/(2^{TX_FREQ_DIV+1})$ ，应该与换能器的 f_R 相匹配。可以通过对 CONFIG_0 寄存器中的 NUM_TX 字段进行编程来配置脉冲数。

例如，如果 $f_{CLKIN} = 8\text{MHz}$ 且 $TX_FREQ_DIV = 2\text{h}$ (8 分频)，则分频后的时钟频率为 1MHz。

除了可编程的脉冲数，TX 发生器还提供了在脉冲位置 n 引入 180° 脉冲移位或对最后一个 TX 脉冲施加阻尼的选项。在某些情况下，对于非常短的 TOF 测量，阻尼可以降低换能器的振铃。数据表的 [发送操作](#) 部分进一步介绍了这些功能。

8.3.2 接收器信号路径

RX 信号路径包含一个通道选择多路复用器，后跟一个 LNA。如果需要，LNA 的输出随后可以发送到 PGA 以进行额外放大。最后，信号被馈送到一组比较器，这些比较器根据编程的阈值电平在 STOP 引脚上生成脉冲。图 8-1 显示了接收器路径的方框图。

如果 TDC1000-Q1 提供的 20dB 至 41dB 增益不足，则可以在 COMPIN 引脚之前添加额外的增益。同样，对于强接收信号，如果不需要来自 LNA 或 PGA 的增益，则可以绕过它们，换能器信号可以直接连接到 COMPIN 引脚。

可以在接收器路径的各个级之间使用以换能器的响应为中心的带通滤波器以降低噪声；请注意，LNA、PGA 和比较器的输入应偏置到 VCOM 引脚的电位。连接到 COMPIN 引脚的比较器用于鉴定回波和生成与回波信号的过零相对应的 STOP 脉冲。STOP 脉冲与 START 脉冲一起用于计算介质中回波的 TOF。

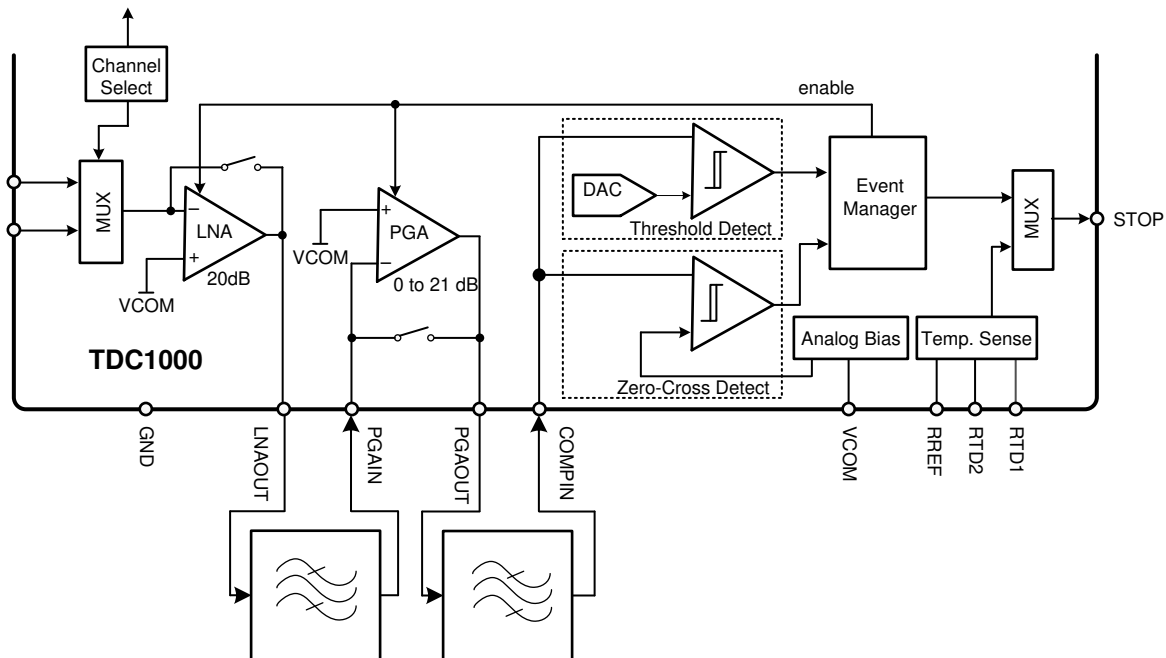


图 8-1. TDC1000-Q1 接收器路径

8.3.3 低噪声放大器 (LNA)

TDC1000-Q1 前端中的 LNA 限制以输入为基准的噪声并确保生成的 STOP 脉冲的计时精度。LNA 是一种反相放大器，用于在外部输入电容器或电阻器的帮助下实现 20dB 的闭环增益，并且 LNA 可以针对两种反馈配置进行编程。带通配置称为电容反馈模式，必须与输入电容器结合使用。低通配置称为电阻反馈模式，必须与输入电阻器结合使用。输入元件的建议值分别为 300pF 和 900Ω。

对于谐振频率大约为几 MHz 的换能器，LNA 可配置为电容反馈模式。这是通过将 TOF_1 寄存器中的 LNA_FB 位清零来完成的。如图 8-2 所示，外部电容器 C_{IN} 应放置在换能器和相应的输入引脚之间。这提供了 C_{IN}/C_F 的带内增益，其中 C_F 是片上 30pF 反馈电容器。假设 $C_{IN} = 300\text{pF}$ ，则 LNA 电路的带内增益为：

$$\text{Gain}_{\text{in-band}} = \frac{C_{\text{IN}}}{C_{\text{F}}} = \frac{300 \text{ pF}}{30 \text{ pF}} = 10 \quad (1)$$

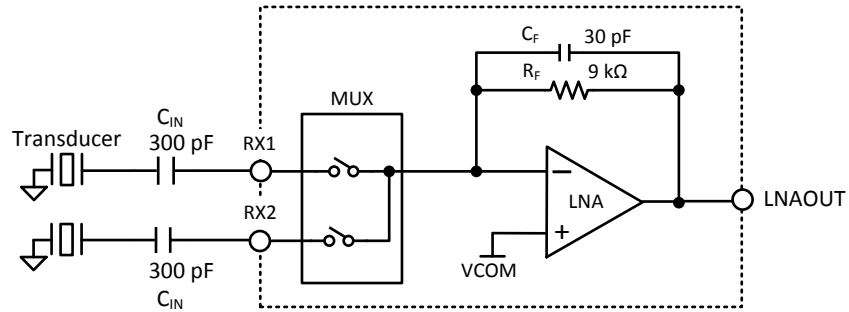


图 8-2. LNA 电容反馈配置

LNA 的电容反馈配置具有带通频率响应。高通拐角频率由内部反馈元件 R_{F} ($9\text{k}\Omega$) 和 C_{F} (30pF) 设置，大约为 590kHz 。带内增益由电容器比设置，LNA 的 50MHz 增益带宽积设置频率响应的低通拐角。例如，如果带内增益为 10，则会使带通响应介于 590kHz 和 5MHz 之间。

对于谐振频率大约为数百 kHz 的换能器，LNA 可配置为电阻反馈模式。这是通过将 TOF_1 寄存器中的 LNA_{FB} 位设置为 1 来完成的。在该配置下，内部反馈电容器 C_{F} 被断开（请参阅图 8-3），LNA 电路的直流增益取决于内部反馈电阻器 R_{F} ($9\text{k}\Omega$) 与外部电阻器 R_{IN} 之比。当 $R_{\text{IN}} = 900\Omega$ 时，电路的增益为 10。

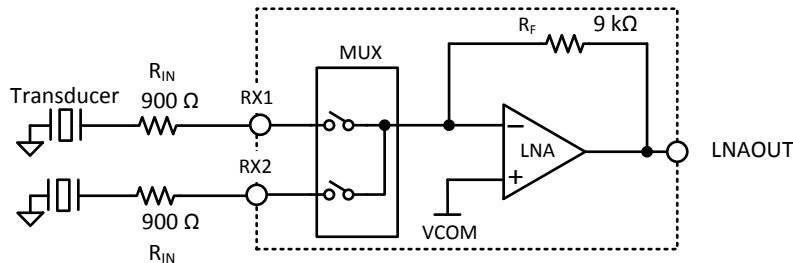


图 8-3. LNA 电阻反馈配置

通过向 TOF_1 寄存器中的 LNA_{CTRL} 位写入 1，可以绕过和禁用 LNA。

8.3.4 可编程增益放大器 (PGA)

如图 8-4 所示，PGA 是一个反相放大器，具有输入电阻 $R_{\text{IN}} = 500\Omega$ 和一个可编程反馈电阻器 R_{FB} ，可以对其进行编程，从而以 3dB 的阶跃设置 0dB 至 21dB 的增益。这可以通过对 TOF_1 寄存器中的 PGA_{GAIN} 字段进行编程来实现。PGA 的带宽根据编程的增益进行调节。表 8-1 列出了具有连接到 VCM 的 $100\text{k}\Omega$ 负载和 10pF 接地电容器的 PGA 的典型带宽。

表 8-1. 典型 PGA 带宽

PGA_GAIN (十六进制)	增益 (dB)	带宽 (MHz)
0h	0	19.0
1h	3	16.8
2h	6	14.4
3h	9	12.3
4h	12	10.0
5h	15	8.2
6h	18	6.6
7h	21	5.0

通过向 TOF_1 寄存器中的 *PGA_CTRL* 位写入 1，可以绕过和禁用 PGA。PGA 的输出不应直接加载大于 10pF 的电容。

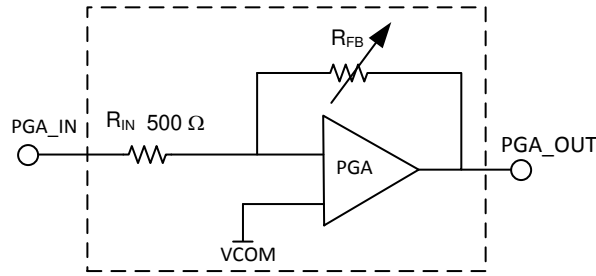


图 8-4. TDC1000-Q1 可编程增益放大器

8.3.5 接收器滤波器

TI 建议在 RX 路径中放置两个滤波器，以更大程度地降低接收路径噪声并实现最大计时精度。如图 8-5 所示，一个滤波器放置在 LNAOUT 和 PGAIN 引脚之间，另一个滤波器放置在 PGAOUT 和 COMPIN 引脚之间。

带内增益为 10 时，LNA 的带宽为 5MHz。对于大多数应用而言，LNAOUT 和 PGAIN 引脚之间的低通滤波器就足够了。

如图 8-5 所示，第二个滤波器级可以使用一个低通滤波器 (R_{F1} 和 C_{F3}) 和一个以 VCOM 为基准的高通滤波器 (C_{F2} 和 R_{F2}) 的级联。滤波器的设计非常简单。可以首先选择 R_{F1} 和 C_{F2} 。 R_{F1} 和 C_{F2} 的一组合理值可以是： $R_{F1} = 1k\Omega \pm 10\%$ ， $C_{F2} = 50pF \pm 10\%$ 。如果所需的中心频率为 f_C ，滤波器带宽为 f_B ，则可以通过以下公式来计算 C_{F3} 的值：

$$C_{F3} = \frac{1}{2\pi R_{F1}(f_C + f_B)} \quad (2)$$

R_{F2} 和 C_{F2} 确定滤波器的高通拐角。 R_{F2} 应以 VCOM 为基准，以便在回波接收时间内保持比较器输入端的直流偏置电平。如果 R_{F2} 的值大于 R_{F1} ，则从高通滤波器到低通滤波器的负载效应会受到限制，从而使拐角频率更精确。下图所示的所选值会产生大约 600kHz 的高通拐角频率和大约 3MHz 的低通拐角频率。

可以使用更复杂的滤波器；如果信号振幅过低，则外部增益是可以接受的。如果滤波器的通带比倍频程宽，那么 TI 建议使用具有线性群延迟的滤波器设计。

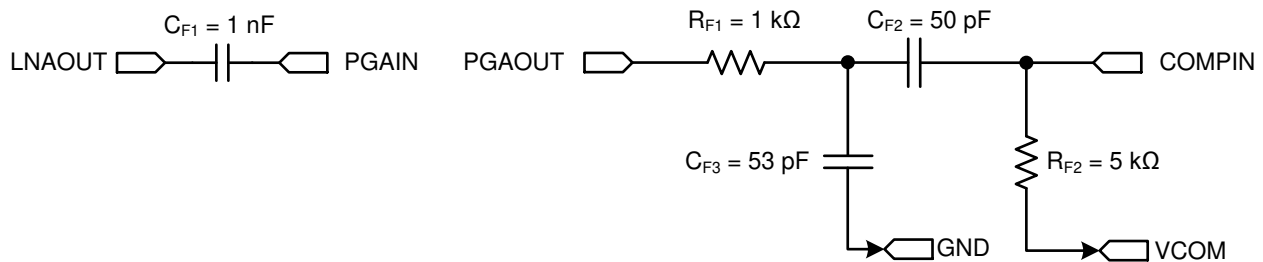


图 8-5. 用于 1MHz 操作的滤波器

8.3.6 用于生成 STOP 脉冲的比较器

TDC1000-Q1 的 STOP 脉冲生成块包含两个自动置零比较器（一个过零检测比较器和一个阈值检测比较器）、一个阈值设置 DAC 和一个事件管理器。

比较器自动置零周期发生在每个 TOF 接收周期的开始。在这些周期中，比较器的输入偏移量存储在内部 2.5pF 电容器中，并且在回波处理阶段从输入信号中减去该偏移量。自动置零周期的持续时间由 CLOCK_RATE 寄存器中的 AUTOZERO_PERIOD 字段进行配置。

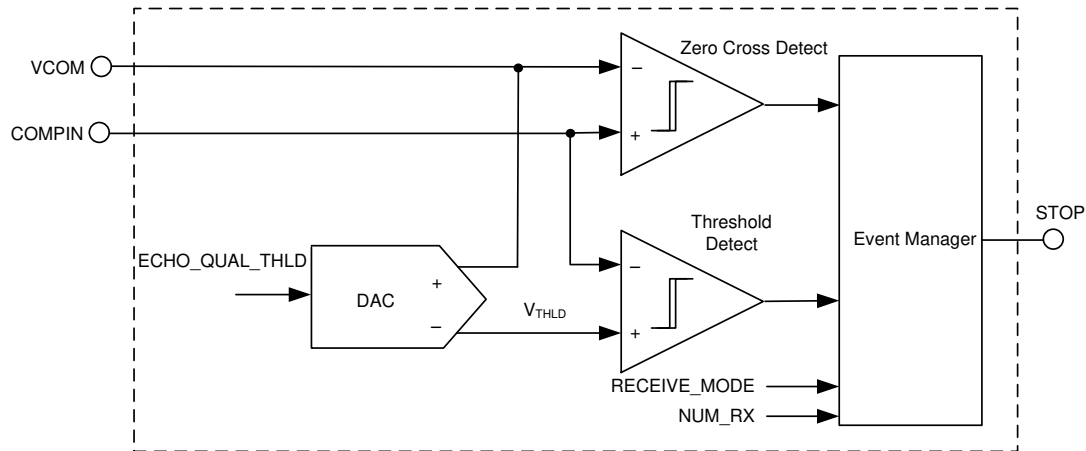


图 8-6. STOP 脉冲发生电路

8.3.6.1 阈值检测器和 DAC

图 8-6 中的阈值检测比较器将回波振幅与由 DAC 控制的可编程阈值电平 (V_{THLD}) 进行比较。DAC 电压由寄存器 CONFIG_3 中的 *the ECHO_QUAL_THLD* 字段设置，可提供八个可编程阈值电平 V_{THLD} 。表 8-2 列出了典型电平。

表 8-2. 回波鉴定阈值电平

ECHO_QUAL_THLD	0h	1h	2h	3h	4h	5h	6h	7h
典型 V_{THLD} (mV)	-35	-50	-75	-125	-220	-410	-775	-1500

8.3.6.2 过零检测比较器

过零检测比较器将 COMPIN 处的放大回波信号与基准电压 V_{COM} 进行比较。如图 8-7 所示，当回波信号的振幅上升至高于 V_{COM} 时，比较器会产生从低电平到高电平的转换。当回波振幅降至低于 $V_{COM} - V_{HYST}$ 时，比较器会产生从高电平到低电平的转换。内置的 10mV (以 V_{COM} 为基准) 负侧迟滞可确保实现与回波信号上升沿相关联的准确过零时间实例以及比较器输出的抗噪性能。

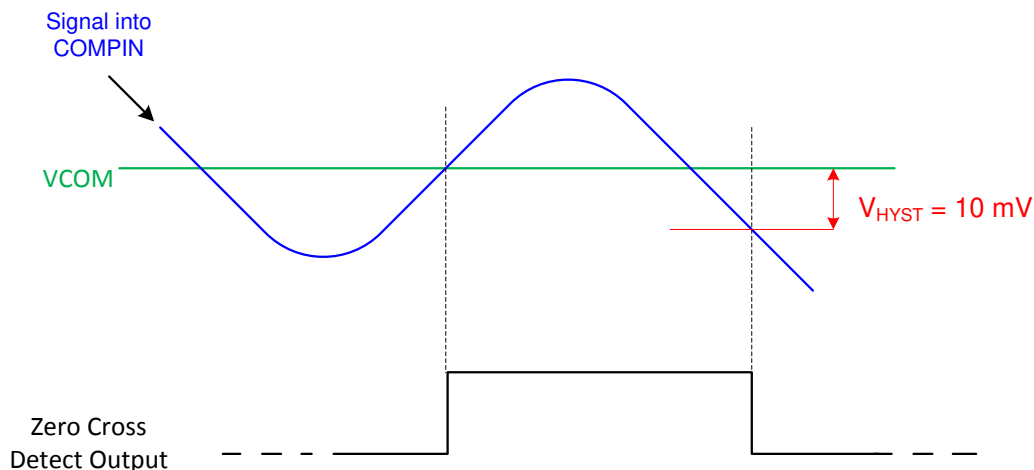


图 8-7. 过零检测器输出信号

过零检测比较器的输出会传递到事件管理器，这取决于阈值检测比较器的决定。

8.3.6.3 事件管理器

事件管理器是 TDC1000-Q1 的 STOP 脉冲发生电路中的数字状态机。事件管理器控制在 STOP 引脚上生成的 STOP 脉冲的最大数量和 STOP 脉冲生成的接收模式。STOP 脉冲的数量是在 CONFIG_1 寄存器的 NUM_RX 字段中配置的。可以通过 CONFIG_4 寄存器的 RECEIVE_MODE 位来选择接收模式。有关 TDC1000-Q1 的接收模式的详细信息，请参阅 [单回波接收模式](#) 和 [多回波接收模式](#) 部分。

图 8-8 显示了 NUM_RX = 2h 且 RECEIVE_MODE = 0 时的一个示例。当回波信号振幅超过小于 V_{THLD} 的值时，阈值检测比较器会向事件管理器指示将下一个过零事件标记为有效。当过零检测比较器检测到合格的过零时，事件管理器将脉冲传递到 STOP 引脚，直到达到 NUM_RX 中编程的接收事件数。

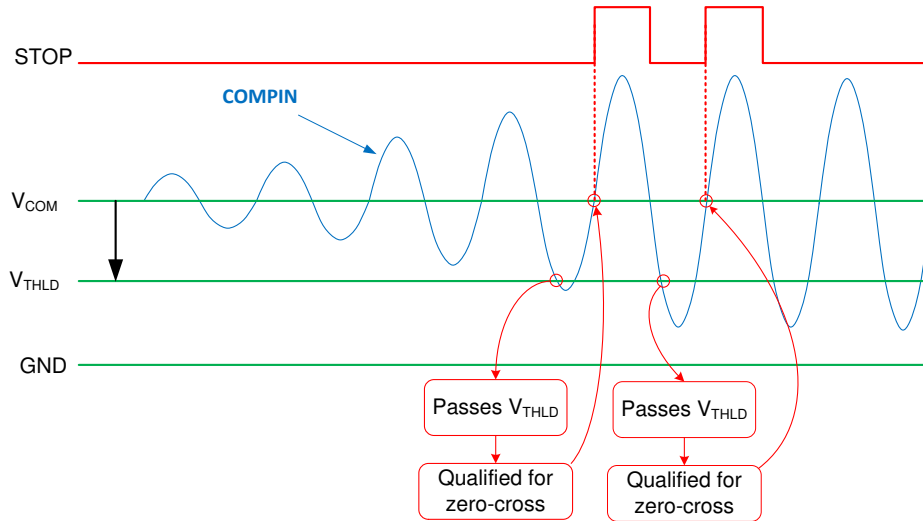


图 8-8. 信号鉴定、过零检测和 STOP 脉冲生成

8.3.7 共模缓冲器 (VCOM)

内部共模缓冲器的输出出现在 VCOM 引脚上。该引脚应由低泄漏 10nF 电容器旁路至接地端，其负载电流不应超过 20 μ A。可以使用 CONFIG_2 寄存器中的 VCOM_SEL 位来禁用共模缓冲器。如果禁用，则必须向 VCOM 引脚施加外部基准电压。

在飞行时间测量期间，如果从零初始条件开始，则共模基准将需要大约 16 μ s 的时间来实现稳定。使用更大的电容器会增加内部共模基准的稳定时间。[共模基准稳定时间](#) 部分进一步探讨了更大的 VCOM 电容器的影响。

8.3.8 温度传感器

准确测量流量、液位和浓度需要补偿介质中声速对温度的依赖性。TDC1000-Q1 提供两个温度传感器接头，支持使用 RTD 最多测量两个位置，如图 8-9 所示。

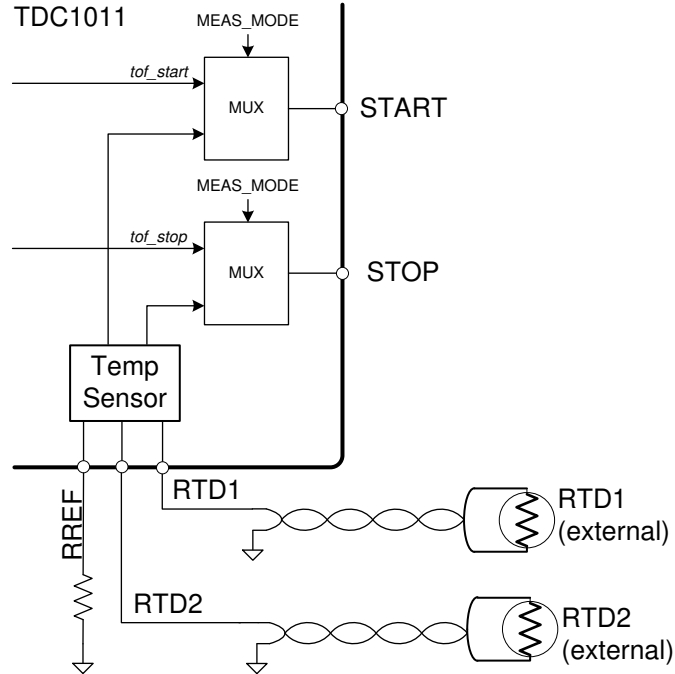


图 8-9. 温度传感器测量

温度传感器块支持 PT1000 或 PT500 传感器。必须在 CONFIG_3 寄存器的 *TEMP_RTD_SEL* 位中选择使用的 RTD 类型。系统需要一个温度稳定的外部基准电阻器 (R_{REF})。如果 RTD 类型为 PT500，则 R_{REF} 应为 500 Ω 。如果 RTD 类型为 PT1000，则 R_{REF} 应为 1k Ω 。基准电阻器需要具有低温度系数或针对温度变化进行校准。

温度测量中的逻辑时序由 CONFIG_3 寄存器中的 *TEMP_CLK_DIV* 位控制。如图 8-10 所示，外部时钟可以进行 8 分频或按照 CONFIG_0 寄存器中的 *TX_FREQ_DIV* 字段配置生成的值进行分频。TI 建议在 1MHz 或更低的频率下运行温度测量块。

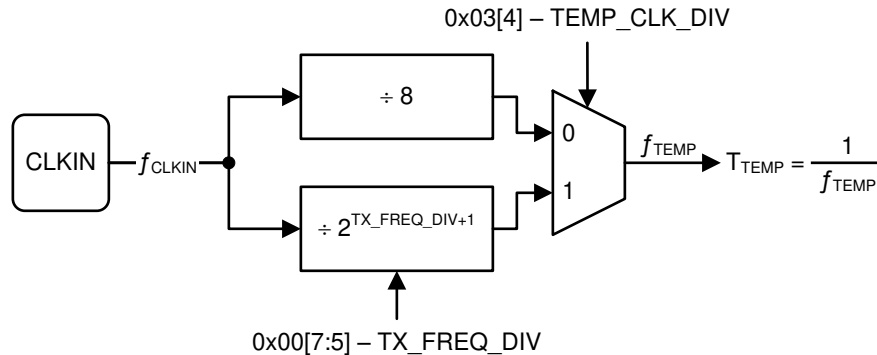


图 8-10. 用于温度测量的时序源

8.3.8.1 使用多个 RTD 进行温度测量

可以通过将 CONFIG_2 寄存器中的 *MEAS_MODE* 位设置为 1 来选择温度测量模式。可以通过发送触发脉冲来启动温度测量。温度测量完成后，TDC1000-Q1 将返回到睡眠模式。要返回到 TOF 测量模式，请将 *MEAS_MODE* 位重置为 0。

无需外部 ADC 即可执行温度传感器测量。温度传感器块将基准电阻 R_{REF} 和多达两个 RTD 转换为一系列 START 和 STOP 脉冲。脉冲之间的间隔与测得的电阻成正比，因此与温度成正比。如图 8-11 所示，TDC1000-Q1 针对每个触发事件执行三次测量，并在 START 和 STOP 引脚上生成相应的脉冲。

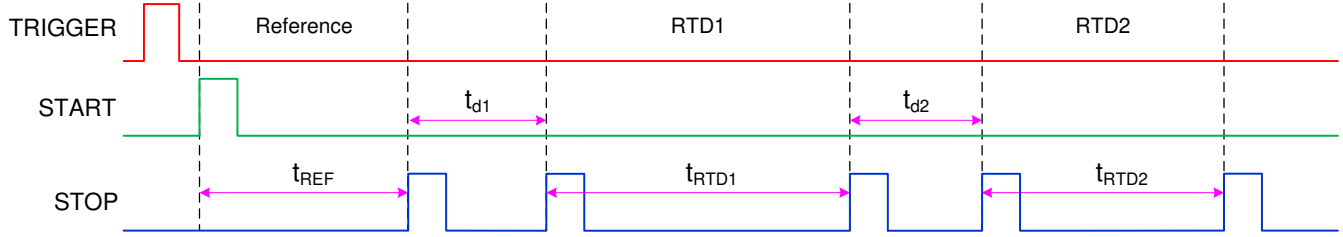


图 8-11. 温度测量输出时序

可以使用下面的图 8-11 通过时间间隔来计算 RTD1 和 RTD2 的电阻：

$$R_{RTDx} = R_{REF} \times \frac{t_{REF}}{t_{RTDx}} \quad (3)$$

使用 $1k\Omega$ 基准电阻器时， t_{REF} 间隔大约为 $200\mu s$ 。 t_{RTD1} 和 t_{RTD2} 间隔将取决于 RTD 的电阻。可以使用以下公式来近似计算测量之间的延时时间 t_{d1} 和 t_{d2} ：

$$t_{d1} = (51 \times T_{TEMP}) + (t_{RTD1} \times 0.55) \quad (4)$$

$$t_{d2} = (51 \times T_{TEMP}) + (t_{RTD2} \times 0.55) \quad (5)$$

例如，两个 PT1000 传感器在 $0^\circ C$ 时的电阻约为 $1k\Omega$ ，这与该示例中的基准电阻相同。在给定外部 $8MHz$ 时钟和来自 $TEMP_CLK_DIV$ 位的默认温度时钟 8 分频的情况下，START 脉冲和最后一个 STOP 脉冲之间的总测量时间约为 $922\mu s$ 。

8.3.8.2 使用单个 RTD 进行温度测量

通过将 CONFIG_3 寄存器中的 TEMP_MODE 位设置为 1，可以将温度检测块配置为测量单个 RTD。当温度测量以 PT1000 模式运行 (TEMP_RTD_SEL = 0) 时，第一个间隔对应于 R_{REF}，第二个间隔是 R_{REF} 上的冗余测量，应忽略不计，第三个间隔对应于 RTD1。图 8-12 展示了该操作。

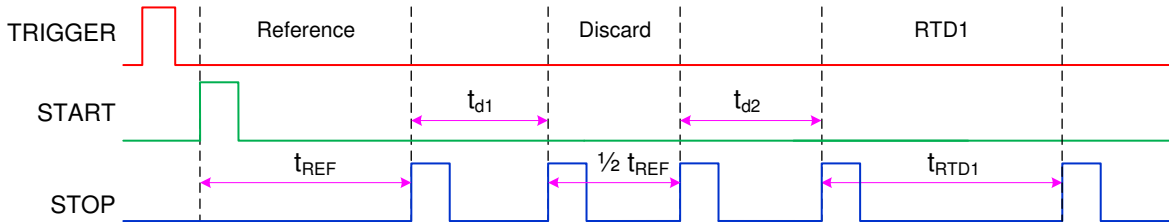


图 8-12. 使用单个 PT1000 进行温度测量

可以使用方程 3 来计算 RTD1 的电阻。可以使用方程 4 和方程 5 来近似计算测量之间的延时时间，但在本例中 t_{d1} 是 $\frac{1}{2} t_{REF}$ 的函数， t_{d2} 是 t_{RTD1} 的函数。

如果温度测量以 PT500 模式运行 (TEMP_RTD_SEL = 1)，则第一个间隔是 R_{REF} 上的冗余测量，应忽略不计，第二个间隔对应于 R_{REF}，第三个间隔对应于 RTD1。图 8-13 展示了该操作。

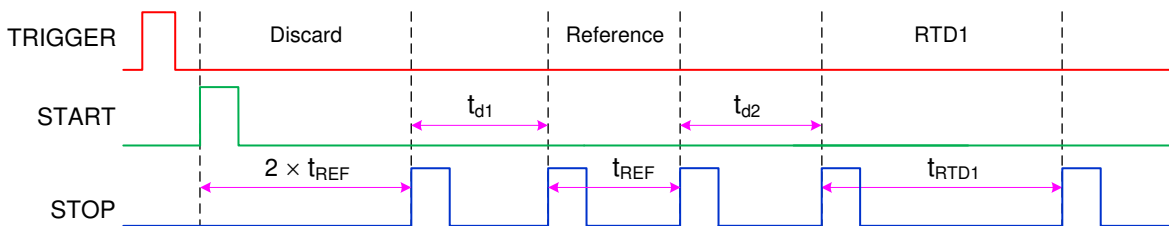


图 8-13. 使用单个 PT500 进行温度测量

可以使用方程 3 来计算 RTD1 的电阻。可以使用方程 4 和方程 5 来近似计算测量之间的延时时间，但在本例中 t_{d1} 是 t_{REF} 的函数， t_{d2} 是 t_{RTD1} 的函数。

8.4 器件功能模式

8.4.1 飞行时间测量模式

可以通过将 CONFIG_2 寄存器中的 MEAS_MODE 位设置为 0 来选择 TOF 测量模式。可以使用 CONFIG_2 寄存器中的 TOF_MEAS_MODE 字段来选择 TOF 测量模式的类型。表 8-3 列出了可用的 TOF 测量模式及其相应的通道分配。

表 8-3. TOF 测量模式

TOF_MEAS_MODE		CH_SEL		EXT_CHSEL	处于工作状态的 TX 通道	处于工作状态的 RX 通道
模式 0	00	通道 1	0	0	TX1	RX2
		通道 2	1	0	TX2	RX1
模式 1	01	通道 1	0	0	TX1	RX1
		通道 2	1	0	TX2	RX2
模式 2	10	通道 1	0	0	基于状态机和 CH_SWP 位	
		通道 2	1	0	基于状态机和 CH_SWP 位	
保留	11	保留				

8.4.1.1 模式 0

模式 0 适用于 [液位和流体识别测量](#) 应用。TDC1000-Q1 将每个换能器与互补的 TX 和 RX 通道相关联。如果 CONFIG_2 寄存器中的 CH_SEL = 0，则发送/接收对“TX1/RX2”将用作测量的发送器和接收器。如果 CH_SEL = 1，则发送/接收对“TX2/RX1”将用作测量的发送器和接收器。

TDC1000-Q1 在接收到触发信号之后执行单次 TOF 测量，在测量完成后返回至睡眠模式。

8.4.1.2 模式 1

在模式 1 中，TDC1000-Q1 将每个换能器与单个 TX 和 RX 通道相关联。如果 CH_SEL = 0，则发送/接收对“TX1/RX1”将用作测量的发送器和接收器。如果 CH_SEL = 1，则发送/接收对“TX2/RX2”将用作测量的发送器和接收器。

TDC1000-Q1 执行单次 TOF 测量（一个方向），并在测量完成后返回至睡眠模式。

8.4.1.3 模式 2

模式 2 适用于渡越时间式水流量计量应用（请参阅 [水流量计量](#)）。在该模式下，通道定义与模式 1 相同：通道 1 = “TX1/RX1”，通道 2 = “TX2/RX2”。TDC1000-Q1 将执行一次 TOF 测量，然后进入就绪状态，等待下一个触发信号。

模式 2 支持均值计算周期和自动通道交换。如果 NUM_AVG > 0，则均值计算模式处于工作状态，使秒表或 MCU 能够计算多个 TOF 测量周期的平均值。在该模式下，器件针对每个触发脉冲在一个通道（方向）上执行一次 TOF 测量，直到达到均值计算计数为止，如果 CH_SWP = 1，则器件将自动交换通道并针对每个触发脉冲在另一个通道（方向）上执行一次 TOF 测量，直到达到均值计算计数为止。

平均值的数量由 CONFIG_1 寄存器中的 NUM_AVG 字段控制。通道交换由 CONFIG_2 寄存器中的 CH_SWP 位控制。CONFIG_2 寄存器中的 EXT_CHSEL 位必须为 0 才能使自动通道交换正常工作。如果 EXT_CHSEL 为 1，则通过 CHSEL 引脚手动控制工作通道选择。

备注

如果在均值计算模式下回波测量超时（由错误标志或 ERRB 引脚指示），则状态机应重置并且错误标志应清除。可以通过向 ERROR_FLAGS 寄存器的位 [1] 写入 1 来清除状态机，可以通过向 ERROR_FLAGS 寄存器的位 [0] 写入 1 来清除错误标志。完成这些步骤后，应重新开始均值测量。

8.4.2 状态机

TDC1000-Q1 中的状态机管理各种测量模式的运行（请参阅 [图 8-14](#)）。上电时，状态机复位，大多数块被禁用。上电序列完成后，如果 EN 引脚为低电平，则器件进入睡眠模式；如果 EN 引脚为高电平，则器件进入就绪模式。在睡眠或就绪状态下，TDC1000-Q1 能够接收 SPI 命令以设置寄存器并将器件配置为某种测量模式。

备注

尽管 SPI 块始终处于工作状态，但 TI 不建议在器件处于工作状态时执行配置更改。应在器件处于睡眠状态或就绪状态时执行配置更改。

如果 EN 引脚为高电平且接收到触发信号，则状态机将开始执行配置的测量。如果器件配置为模式 0 或模式 1，则状态机将在测量完成后返回到睡眠状态。如果器件配置为模式 2，则状态机返回到就绪状态并等待下一个触发以继续执行下一次测量。

通过在 RESET 引脚上施加逻辑高电平或在 EN 引脚上施加逻辑低电平，可以强制器件退出测量。

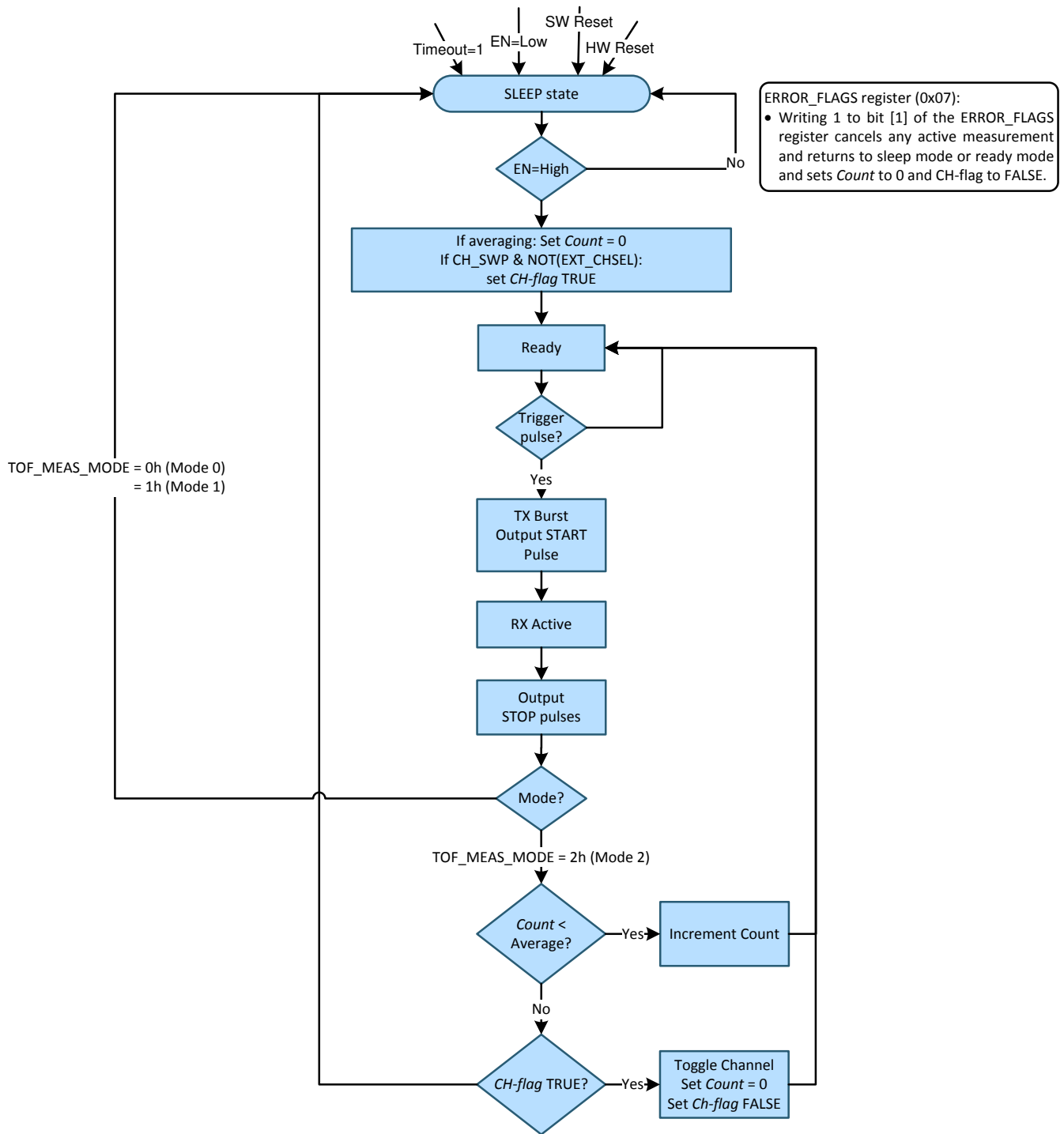


图 8-14. 简化的 TDC1000-Q1 状态机图

8.4.3 发送操作

阻尼功能有两种无效的使用组合，这些组合可能会导致意外行为。第一，阻尼不应与上一节中所述的 180° 脉冲移位结合使用。第二，如果 TX 脉冲数设置为 31，则不应启用阻尼。

8.4.3.1 发送脉冲数

可以使用 CONFIG_0 寄存器中的 NUM_TX 字段对 TDC1000-Q1 为驱动超声波换能器而生成的 TX 脉冲数进行编程。

8.4.3.2 TX 180° 脉冲移位

如图 8-15 所示，发送器块可以在 TX 信号中的某个位置添加 180° 移位。脉冲移位的位置由 CONFIG_4 寄存器中的 TX_PH_SHIFT_POS 字段设置，并允许生成特定的信号模式。

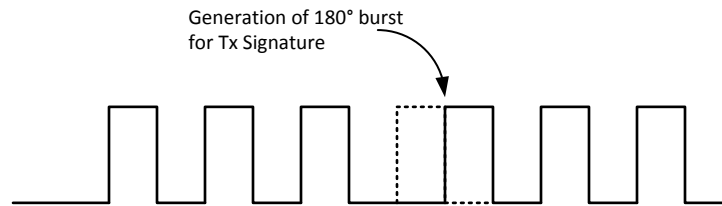


图 8-15. 发送器脉冲特征， 180° 突发

如图 8-16 所示，启用 TX 180° 脉冲移位具有将发送的脉冲数减少 1 的效果。

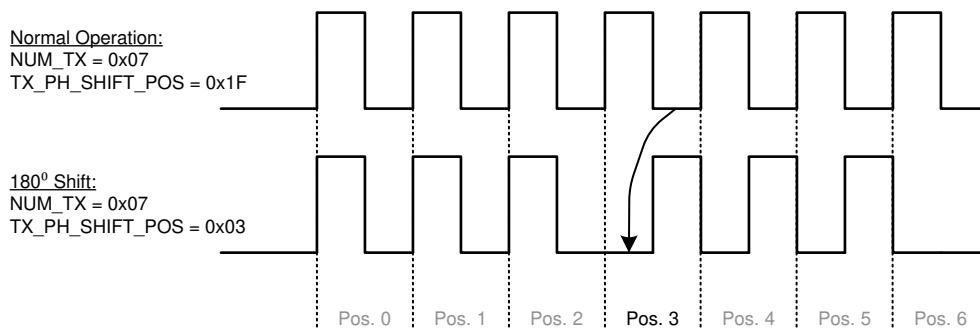


图 8-16. 发送器脉冲特征

在某些情况下， 180° 脉冲移位可能有助于改善换能器的关断时间，从而抑制发送振铃。

可以通过将 TX_PH_SHIFT_POS 设置为位置 31 来禁用 180° 脉冲移位。不建议将 180° 脉冲移位设置为位置 0 或 1。

8.4.3.3 发送器阻尼

发送器阻尼功能可以改进对换能器信号生成的控制。阻尼可延长最后一个 TX 脉冲的持续时间，以帮助消除振铃并改善换能器的关断时间（请参阅图 8-17 和图 8-18）。可以通过缩短换能器关断时间来原因测量的精度。阻尼由 CONFIG_2 寄存器中的 DAMPING 位控制。

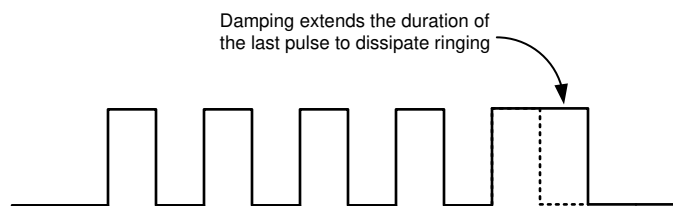


图 8-17. 发送器阻尼 (5 个 Tx 脉冲和一个阻尼脉冲)

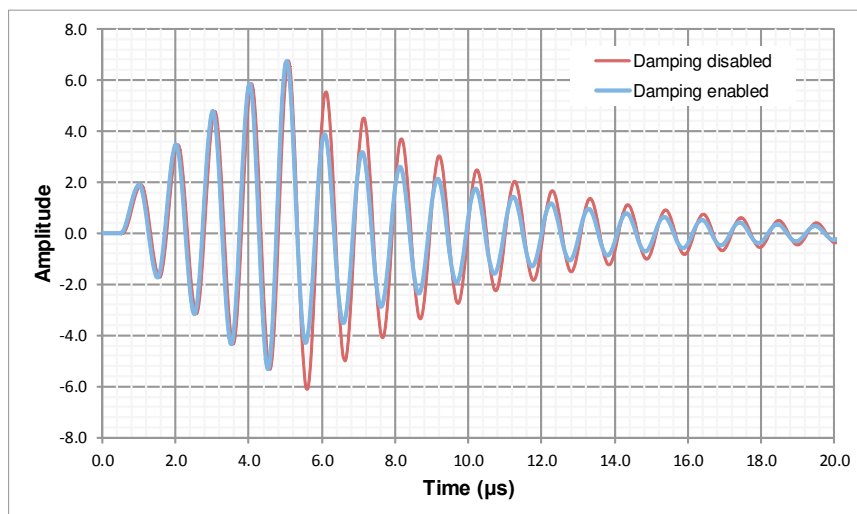


图 8-18. 发送器阻尼回波

8.4.4 接收操作

8.4.4.1 单回波接收模式

单回波模式适用于浓度测量和流量计量应用。通过将 `CONFIG_4` 寄存器中的 `RECEIVE_MODE` 位设置为 0，可以将器件配置为单回波模式。在单回波模式下，器件将为阈值比较器鉴定为合格的每个过零生成 STOP 脉冲，其数量最大为在 `CONFIG_1` 寄存器的 `NUM_RX` 字段中配置的预期 STOP 事件数。

在检测到小于编程的阈值电压的 RX 振幅后，阈值比较器将下一个过零鉴定为合格。过零检测器将提供与接收信号的上升沿越过 V_{COM} 电平相对应的输出脉冲，如图 8-19 所示。可以在 `CONFIG_3` 寄存器的 `ECHO_QUAL_THDL` 字段中设置阈值电压。

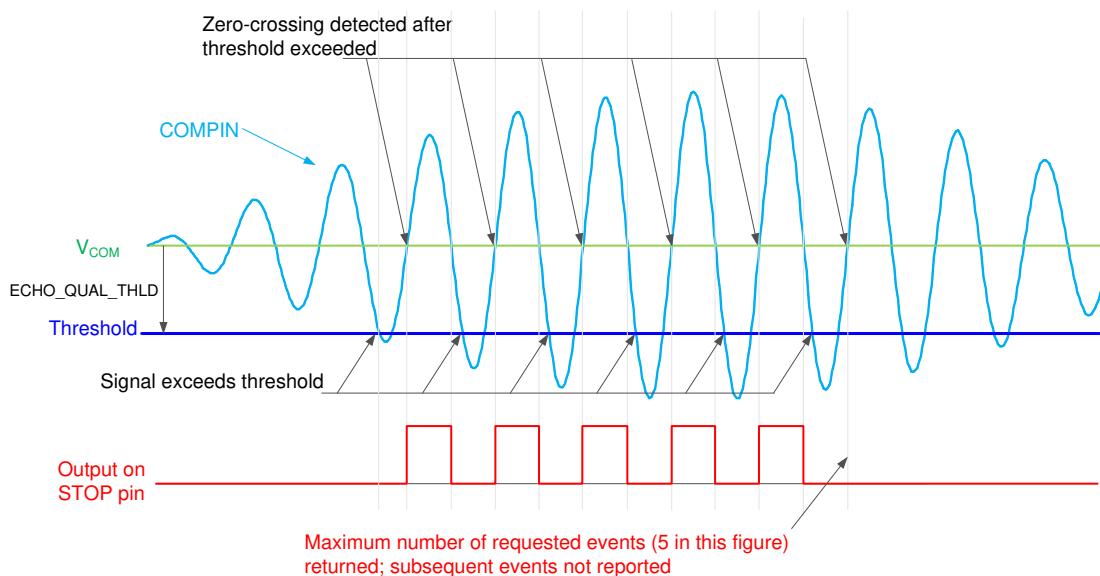


图 8-19. 单回波接收模式 (5 个 STOP 事件)

如果接收的脉冲未达到 `NUM_RX` 中编程的预期数量或飞行时间操作超时，则 TDC1000-Q1 会在 `ERROR_FLAGS` 寄存器中指示错误情况并将 `ERRB` 引脚设置为低电平。

8.4.4.2 多回波接收模式

多回波模式用于液位检测应用和距离/位移测量，其中会接收多个回波（突发）。在这种情况下，接收到的每个回波组将被视为 STOP 引脚上的单个脉冲。根据 CONFIG_1 寄存器中 NUM_RX 字段的值，最多可以生成 7 个 STOP 脉冲。可以通过将 CONFIG_4 寄存器中的 RECEIVE_MODE 位设置为 1 来启用多回波模式。图 8-20 描绘了多回波 STOP 脉冲的产生。

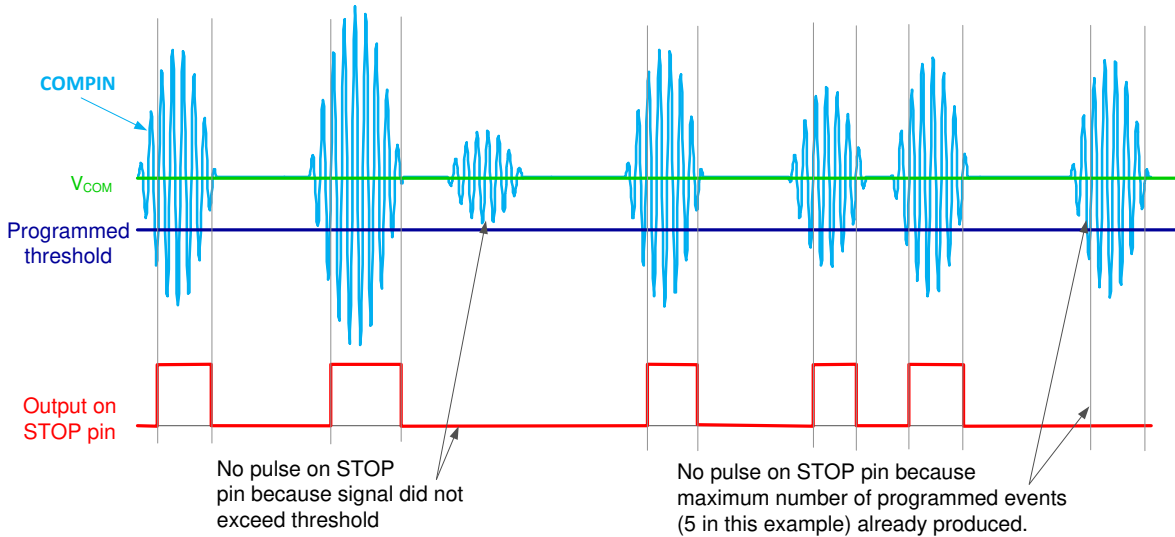


图 8-20. 多回波接收模式 (5 个 STOP 事件)

STOP 脉冲的上升沿由过零事件生成。与单回波接收模式一样，阈值比较器在检测到小于编程阈值电压的 RX 振幅后将下一个过零鉴定为合格。在 RX 振幅不再小于阈值电压之后，STOP 脉冲将一直延续到过零（请参阅图 8-21）。

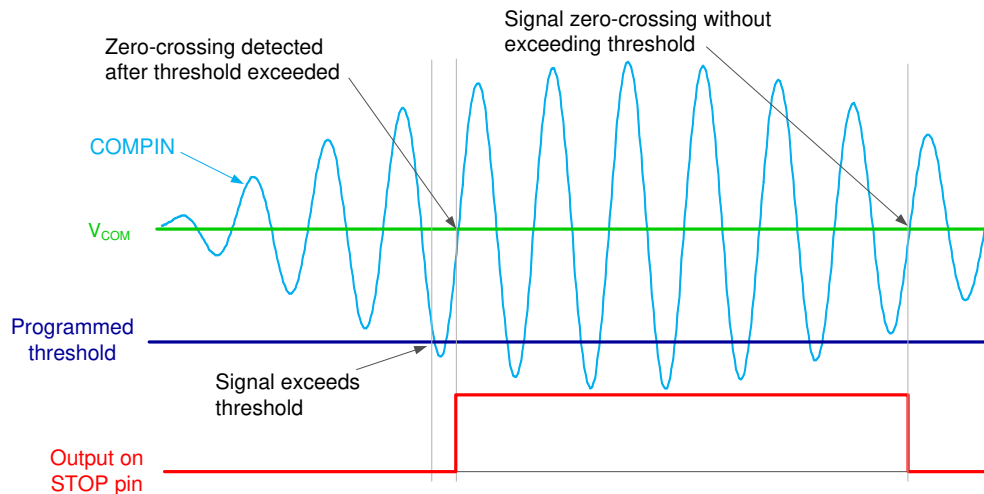


图 8-21. 多回波接收模式 (放大)

如果接收的脉冲未达到 NUM_RX 中编程的预期数量或飞行时间操作超时，则 TDC1000-Q1 会在 ERROR_FLAGS 寄存器中指示错误情况并将 ERRB 引脚设置为低电平。

8.4.5 时序

8.4.5.1 时序控制和频率调节 (CLKIN)

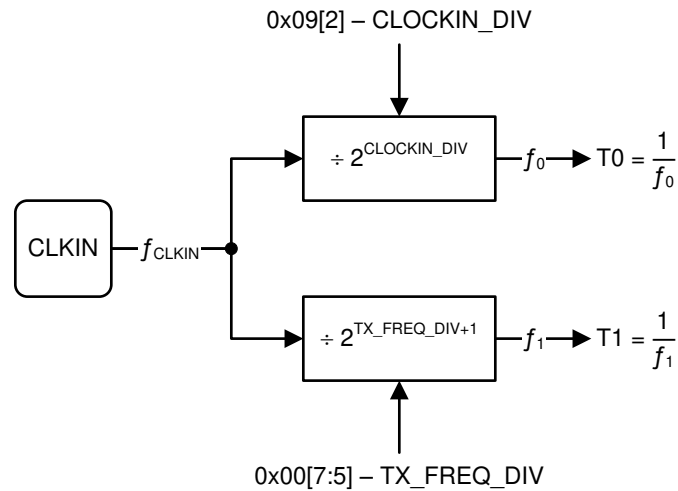


图 8-22. 外部时钟分频树

所有发送和接收功能时序都与应用于 CLKIN 引脚的外部时钟同步。外部时钟经过分频后生成两个内部时钟，其相应的时间周期在图 8-22 中表示为 T0 和 T1。用于生成 T0 的分频因子由 CLOCK_RATE 寄存器中的 CLOCKIN_DIV 位控制。用于生成 T1 的分频因子由 CONFIG_0 寄存器中的 TX_FREQ_DIV 字段控制。

SPI 块与应用到 SCLK 引脚的时钟同步，该块与应用到 CLKIN 的时钟无关。有关 SPI 块的完整说明，请参阅 [串行外设接口 \(SPI\)](#) 部分。

8.4.5.2 TX/RX 测量时序

TDC1000-Q1 自动对 TX 和 RX 功能进行排序。在 TRIGGER 引脚上接收到脉冲边沿后，TDC1000-Q1 会重新与 CLKIN 信号同步并发送一个 TX 突发。在发送突发期间，RX 路径被设置为备用通道，以更大程度地降低耦合噪声。

在重新同步期间，触发边沿和 START 边沿与外部时钟的负边沿对齐。触发和 START 之间的时间等于三个 T0 周期加上两个或三个 T1 周期，具体取决于接收到的触发脉冲和外部时钟之间的相位。例如，如果 $f_{CLKIN} = 8\text{MHz}$ 且 $TX_FREQ_DIV = 0x2$ (8 分频)，则周期 T0 为 125ns，周期 T1 为 1 μs ，从而使接收到的触发信号和生成的 START 脉冲之间的时间为 2.375 μs 或 3.375 μs 。

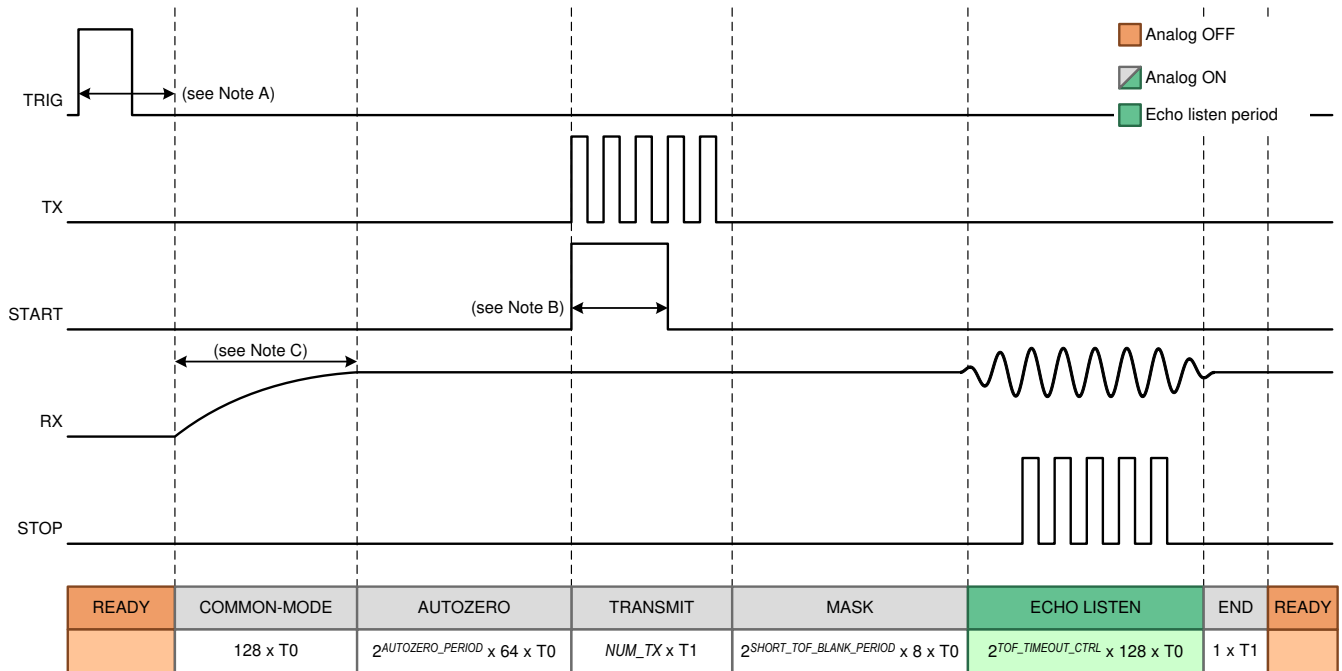
触发边沿极性默认配置为上升沿，但可以通过将 CONFIG4 寄存器中的 TRIG_EDGE_POLARITY 位设置为 1 将触发边沿更改为下降沿。

器件复位后，系统必须等待一段确定的时间才能发送下一个触发信号。典型的复位至触发等待时间为 $3 \times T1 + (50\text{ns})$ 。

8.4.6 飞行时间 (TOF) 控制

飞行时间测量期间 TX/RX 时序的可能配置可分为三种情形：[短 TOF 测量](#)、[标准 TOF 测量](#) 和 [具有电源消隐功能的标准 TOF 测量](#)。总体而言，这些情形在时序、省电和回声侦听窗口的顺序上有所不同。后续各节将介绍每种情形的工作原理。

8.4.6.1 短 TOF 测量



- A. 时钟对齐 (请参阅 [TX/RX 测量时序](#))
 B. 如果 $NUM_TX < 3$, 则 START 脉冲的宽度等于 $NUM_TX \times T1$ 。如果 $NUM_TX \geq 3$, 则 START 脉冲的宽度等于 $3 \times T1$ 。
 C. 共模稳定时间。

图 8-23. 短 TOF 测量

在短飞行时间测量中, RX 路径在 TX 突发之前激活, 如图 8-23 所示。在 TX 突发之前和期间, 输入多路复用器会自动交换到备用接收通道。交换输入可防止 TX 突发在 RX 路径中被放大。在 TX 突发之后, 输入多路复用器在由 TIMEOUT 寄存器中的 *SHORT_TOF_BLANK_PERIOD* 字段确定的屏蔽周期内保持切换到备用通道。屏蔽 RX 路径可避免放大 RX 路径中换能器的残余 TX 振铃问题。

短 TOF 是上电时选择的默认测量序列。如果 *TIMING_REG[9:0]* 字段的值小于 30, 或者如果 *FORCE_SHORT_TOF* 位设置为 1, 则会选择短 TOF 测量。*TIMING_REG[9:0]* 是一个 10 位宽的字段, 两个最高有效位位于 *TOF_1* 寄存器中, 八个最低有效位位于 *TOF_0* 寄存器中。*FORCE_SHORT_TOF* 位位于 TIMEOUT 寄存器中。

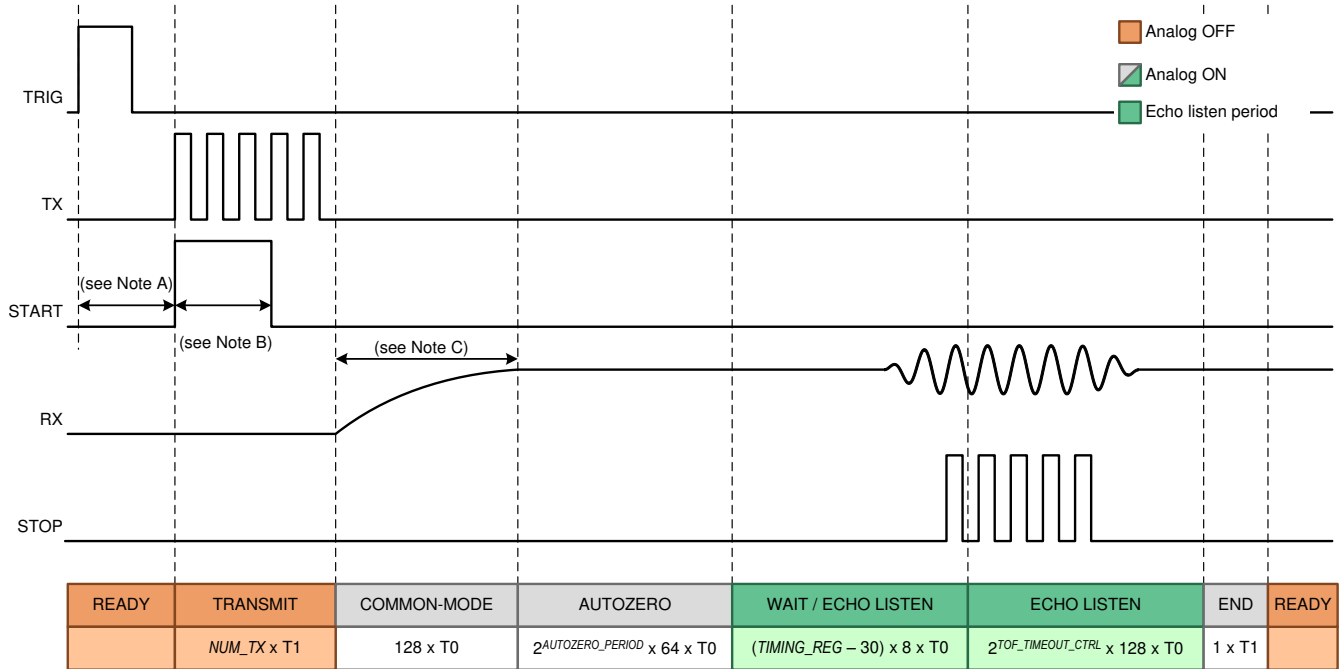
比较器的输入失调电压在自动置零期间存储在内部电容器中。自动置零周期的长度由 *CLOCK_RATE* 寄存器中的 *AUTOZERO_PERIOD* 字段控制。

比较器能够鉴定并生成 STOP 脉冲的窗口长度由 *TOF_TIMEOUT_CTRL* 字段配置。如果在分配的时间内未接收到预期的脉冲数, 则会发生超时, 并且会向 *ERROR_FLAGS* 寄存器和 *ERRB* 引脚报告错误情况。可以禁用回波超时 (请参阅 [TOF 测量间隔](#))。 *TOF_TIMEOUT_CTRL* 字段位于 TIMEOUT 寄存器中。

有关时间周期 T0 和 T1 的定义, 请参阅 [时序控制和频率调节 \(CLKIN\)](#) 部分。

8.4.6.2 标准 TOF 测量

在标准飞行时间测量中, RX 路径在 TX 突发完成之后激活 (请参阅图 8-24)。



- A. 时钟对齐 (请参阅 [TX/RX 测量时序](#))
 B. 如果 $NUM_TX < 3$, 则 START 脉冲的宽度等于 $NUM_TX \times T1$ 。如果 $NUM_TX \geq 3$, 则 START 脉冲的宽度等于 $3 \times T1$ 。
 C. 共模稳定时间。

图 8-24. 标准 TOF 测量

如果 $TIMING_REG$ 字段的值大于或等于 30, 则仅当 $FORCE_SHORT_TOF$ 位设置为 0 时才启用标准 TOF 测量序列。 $TIMING_REG$ 是一个 10 位宽的字段, 两个最高有效位位于 TOF_1 寄存器中, 八个最低有效位位于 TOF_0 寄存器中。 $FORCE_SHORT_TOF$ 位位于 $TIMEOUT$ 寄存器中。

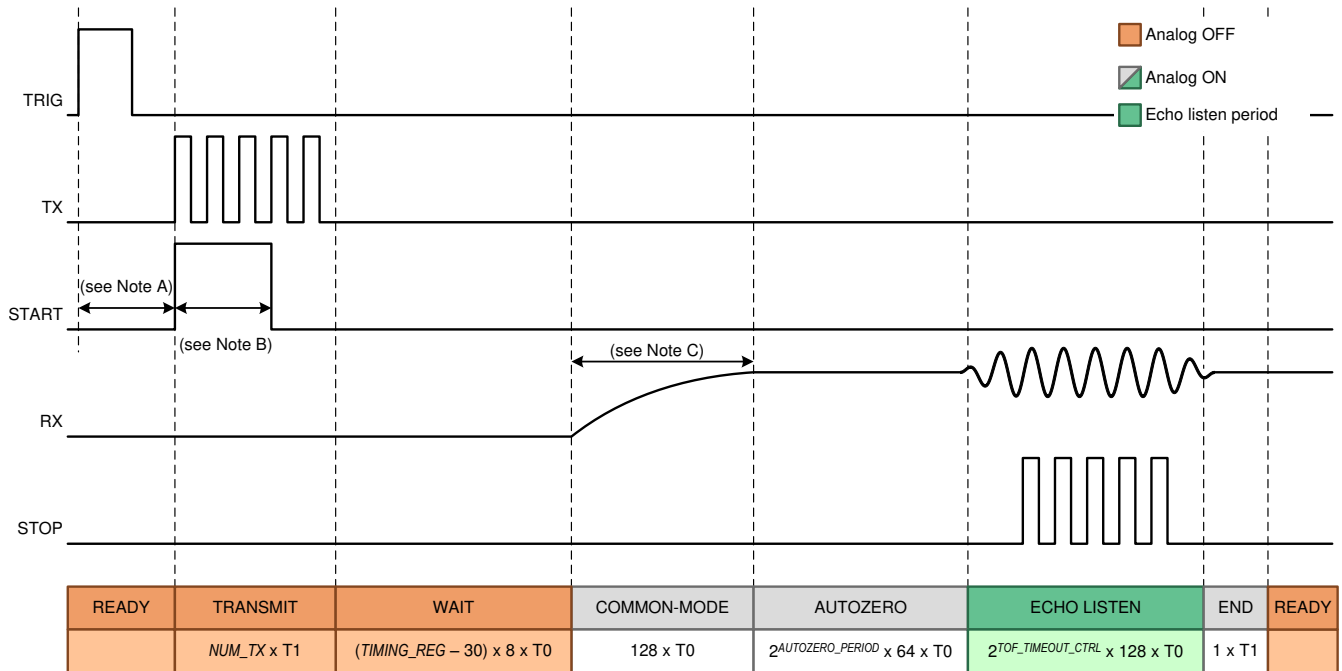
比较器的输入失调电压在自动置零期间存储在内部电容器中。自动置零周期的长度由 $CLOCK_RATE$ 寄存器中的 $AUTOZERO_PERIOD$ 字段控制。

比较器能够鉴定并生成 STOP 脉冲的窗口长度由 $TIMING_REG$ 字段和 $TOF_TIMEOUT_CTRL$ 字段的组合配置。通过在计算中添加 $TIMING_REG$, 标准 TOF 测量允许使用更长的等待时间和侦听窗口。如果在分配的时间内未接收到预期的脉冲数, 则会发生超时, 并且会向 $ERROR_FLAGS$ 寄存器和 $ERRB$ 引脚报告错误情况。可以禁用回波超时 (请参阅 [TOF 测量间隔](#))。 $TOF_TIMEOUT_CTRL$ 字段位于 $TIMEOUT$ 寄存器中。

备注

如果 $FORCE_SHORT_TOF$ 位 = 1, 则测量测序将执行 [短 TOF 测量](#), 从而覆盖 $TIMING_REG$ 字段的设置。

8.4.6.3 具有电源消隐功能的标准 TOF 测量



- A. 时钟对齐 (请参阅 [TX/RX 测量时序](#))
 B. 如果 $NUM_TX < 3$, 则 START 脉冲的宽度等于 $NUM_TX \times T1$ 。如果 $NUM_TX \geq 3$, 则 START 脉冲的宽度等于 $3 \times T1$ 。
 C. 共模稳定时间。

图 8-25. 启用了消隐功能的标准 TOF 测量

电源消隐序列是标准 TOF 测量序列的变体，可以通过将 **BLANKING** 位设置为 1 来启用。此外，应满足 [标准 TOF 测量](#) 中所述的所有其他条件。**BLANKING** 位位于 **CONFIG_3** 寄存器中。

在预期飞行时间较长的情况下，电源消隐使器件能够保持低功耗状态，同时 TX 信号传播到 RX 换能器。电源消隐使用 **TIMING_REG** 来控制发送序列和接收序列之间的等待时间，在此期间禁用整个 RX 链 (请参阅 [图 8-25](#))。**TIMING_REG** 是一个 10 位宽的字段，两个最高有效位位于 **TOF_1** 寄存器中，七个最低有效位位于 **TOF_0** 寄存器中。

8.4.6.4 共模基准稳定时间

共模稳定时间由 VCOM 电容器定义。使用 10nF VCOM 电容器时，共模基准需要 16μs 来实现稳定。另一方面，共模稳定窗口的持续时间定义为 $128 \times T0$ ，其中时间单位 $T0$ 由外部时钟频率和 **CLOCKIN_DIV** 位的值决定，如 [时序控制和频率调节 \(CLKIN\)](#) 部分所述。

8MHz 的频率将产生 $128 \times 1/8\text{MHz}$ 的稳定窗口，其值为 16μs。增加 VCOM 电容器的容值将增加共模稳定时间，但对于相同的 8MHz 频率，共模稳定窗口的持续时间将保持在 16μs。在这种情况下，当从零初始条件开始时，共模基准将需要多个 TOF 周期才能达到最终值。

8.4.6.5 TOF 测量间隔

TDC1000-Q1 RX 路径中的比较器可以在 **TIMEOUT** 寄存器中的 **TOF_TIMEOUT_CTRL** 字段设置的时间间隔内根据接收到的回波鉴定并生成 **STOP** 脉冲。在标准 TOF 测量 (无消隐) 中，侦听间隔可以延长一个由 **TIMING_REG** 字段控制的周期 (请参阅 [标准 TOF 测量](#))。

如果在侦听间隔内未接收到在 **NUM_RX** 字段中编程的 **STOP** 事件数，则会发生超时事件，器件将返回至就绪状态。此外，系统会向 **ERROR_FLAGS** 寄存器报告错误，并将 **ERRB** 引脚驱动为低电平。

可以通过将 TIMEOUT 寄存器中的 *ECHO_TIMEOUT* 位设置为 1 来禁用回波超时。如果禁用了回波超时，那么除非发生 *NUM_RX* 中设置的预期数量的 STOP 事件，否则器件将不会退出接收状态。如果发生的事件未达到该数量，则可以通过将值 0x03 写入 *ERROR_FLAGS* 寄存器或通过使 EN 引脚失效或使 RESET 引脚生效来强制器件退出接收状态。

备注

向 *ERROR_FLAGS* 寄存器的位 [1] 写入逻辑 1 会清除状态机。向位 [0] 写入逻辑 1 会清除错误标志。

备注

TI 不建议使 RX 保持在工作状态的时间间隔超过 100ms，否则比较器自动置零可能不再准确。

8.4.7 均值计算和通道选择

当配置为测量模式 2 时，TDC1000-Q1 支持均值计算（请参阅 [飞行时间测量模式](#)）。均值计算由 *CONFIG_1* 寄存器中的 *NUM_AVG* 字段进行控制。在模式 2 下，TDC1000-Q1 将在 *CH_SEL* 指示的通道上保持 2^{NUM_AVG} 个触发周期。如果在 *CONFIG_2* 寄存器中启用了 *CH_SWP*，TDC1000-Q1 将自动交换活动通道并重复均值计算周期。

备注

如果 *ERROR_FLAGS* 寄存器中的位 [1] 写入 1，那么 TDC1000-Q1 将重置内部均值计算计数器和软件通道选择。

8.4.8 错误报告

当接收信号与预期配置不匹配时，TDC1000-Q1 将报告错误。ERRB 引脚将变为低电平，以指示存在错误情况。读取 *ERROR_FLAGS* 寄存器可提供有关导致错误的条件的信息。

ERR_SIG_WEAK 位表示接收到的合格过零数小于 *NUM_RX* 寄存器字段中设置的预期数量并且发生了超时。当位 [0] 中写入 1 时，该错误被清除。

ERR_NO_SIG 位表示未接收到信号并且发生超时。向该位写入 1 会重置状态机，停止活动测量并使器件返回到睡眠或就绪模式，并且在测量模式 2 下重置均值计数器和自动通道选择。当位 [0] 中写入 1 时，该错误被清除。

ERR_SIG_HIGH 位表示接收到的回波振幅超过比较器输入端的最大回波鉴定阈值。仅当 *ECHO_QUAL_THDL* 寄存器字段设置为 7h 时，才报告 *ERR_SIG_HIGH* 错误。向该位写入 1 将重置所有错误标志并将 ERRB 引脚重置为高电平。

备注

TI 建议在清除错误标志时重置状态机。这可以通过将值 0x03 写入 *ERROR_FLAGS* 寄存器来同时完成。

8.5 编程

8.5.1 串行外设接口 (SPI)

串行接口由串行数据输入 (SDI)、串行数据输出 (SDO)、串行接口时钟 (SCLK) 和负片选 (CSB) 组成。串行接口用于配置各种配置寄存器中的 TDC1000-Q1 参数。所有寄存器都组织成具有唯一地址、可单独寻址且长度为一个字节的寄存器。

SPI 总线上的通信通常支持写入和读取事务。写入事务包含单个写入命令字节，后跟单个数据字节。一个读取事务包含单个读取命令字节，后跟 8 个 SCLK 周期。写入和读取命令字节包含 1 个保留位、一条 1 位指令和一个 6 位寄存器地址。图 8-26 显示了涉及一个字节数据（读取或写入）的事务的 SPI 协议。

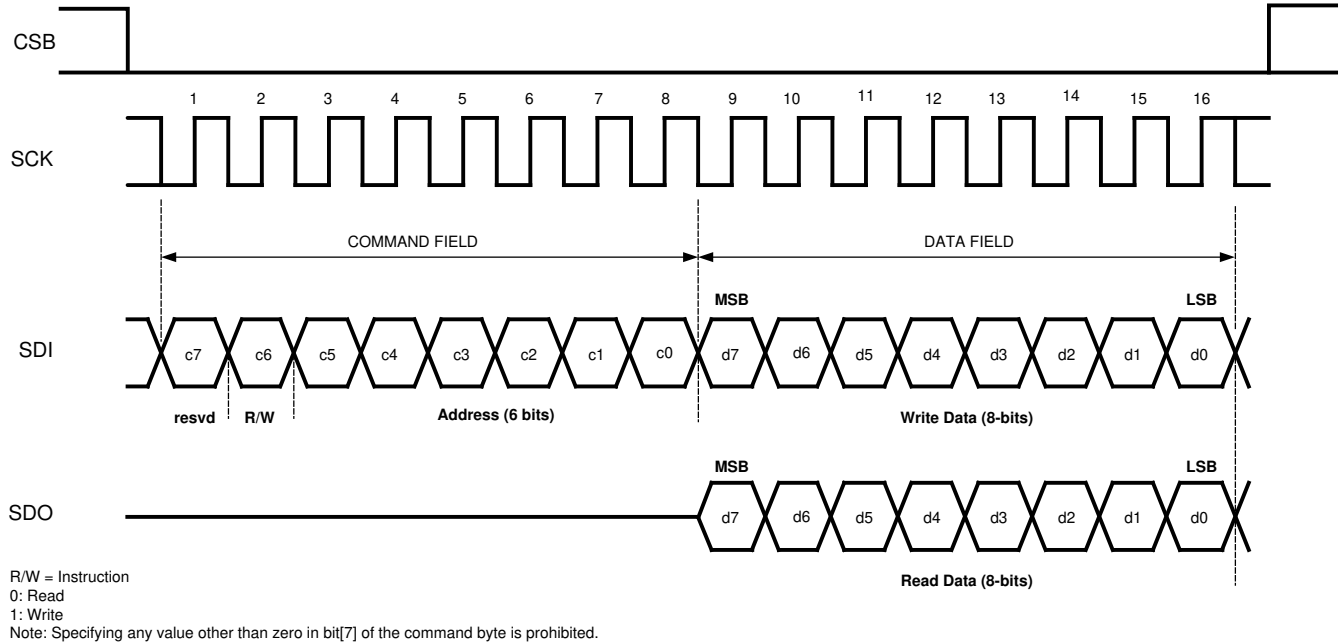


图 8-26. SPI 协议

8.5.1.1 负片选 (CSB)

CSB 是一个低电平有效信号，需要在整个事务中保持低电平。也就是说，CSB 不应在单个事务的命令字节和数据字节之间产生脉冲。

将 CSB 置为无效总是会终止正在进行的事务，即使该事务尚未完成也是如此。将 CSB 重新置为有效总是会使器件进入为下一个事务做好准备的状态，无论上一个事务的终止状态如何都是如此。

8.5.1.2 串行时钟 (SCLK)

SCLK 可以在高电平或低电平下处于空闲状态。TI 建议尽可能使 SCLK 保持干净，以防止短时脉冲波干扰损坏 SPI 帧。

8.5.1.3 串行数据输入 (SDI)

SDI 由 SPI 控制器通过发送命令和数据字节来配置 AFE 进行驱动。

8.5.1.4 串行数据输出 (SDO)

SDO 在 SPI 控制器启动一个读取事务时由 AFE 驱动。

8.6 寄存器映射

备注

- 除非另有说明，否则保留位必须写入 0。
- 保留位和寄存器的读回值未指定，应丢弃。
- 必须对建议值进行编程，不得在指示的地方对禁止值进行编程，以避免出现意外结果。

8.6.1 TDC1000-Q1 寄存器

表 8-4 列出了 TDC1000-Q1 的存储器映射寄存器。表 8-4 中未列出的所有寄存器地址都应视为保留的存储单元，并且不应修改寄存器内容。

表 8-4. TDC1000-Q1 寄存器

地址 (十六进制)	缩写	寄存器名称	复位值	章节
0h	CONFIG_0	配置 0	45h	请参阅此处
1h	CONFIG_1	配置 1	40h	请参阅此处
2h	CONFIG_2	配置 2	0h	请参阅此处
3h	CONFIG_3	配置 3	3h	请参阅此处
4h	CONFIG_4	配置 4	1Fh	请参阅此处
5h	TOF_1	TOF-1	0h	请参阅此处
6h	TOF_0	TOF-0	0h	请参阅此处
7h	ERROR_FLAGS	错误标志	0h	请参阅此处
8h	TIMEOUT	Timeout	19h	请参阅此处
9h	CLOCK_RATE	时钟速率	0h	请参阅此处

8.6.2 CONFIG_0 寄存器 (地址 = 0h) [复位 = 45h]

返回表 8-4。

图 8-27. CONFIG_0 寄存器

(MSB) 7	6	5	4	3	2	1	0 (LSB)
TX_FREQ_DIV				NUM_TX			
R/W-2h				R/W-5h			

图例：R/W = 读取或写入；R = 只读；RW1C = 读取或写入 1 以清零

表 8-5. CONFIG_0 寄存器字段说明

位	字段	类型	复位	说明
[7:5]	TX_FREQ_DIV ⁽¹⁾	R/W	2h	TX 时钟和 T1 的分频器 0h：除以 2 1h：除以 4 2h：8 分频 (默认设置) 3h：除以 16 4h：除以 32 5h：除以 64 6h：除以 128 7h：除以 256

表 8-5. CONFIG_0 寄存器字段说明 (continued)

位	字段	类型	复位	说明
[4:0]	NUM_TX	R/W	5h	一个突发中 TX 脉冲的数量，范围为 0 至 31。 5h : 5 个脉冲 (默认设置)

(1) 有关时间周期 T1 的定义，请参阅 [时序控制和频率调节 \(CLKIN\)](#)。

8.6.3 CONFIG_1 寄存器 (地址 = 1h) [复位 = 40h]

返回表 8-4。

图 8-28. CONFIG_1 寄存器

(MSB) 7	6	5	4	3	2	1	0 (LSB)
RESERVED		NUM_AVG			NUM_RX		
R/W-1h		R/W-0h			R/W-0h		

图例：R/W = 读取或写入；R = 只读；R/W1C = 读取或写入 1 以清零

表 8-6. CONFIG_1 寄存器字段说明

位	字段	类型	复位	说明
[7:6]	保留	R/W	1h	1h : 保留 (默认设置)
[5:3]	NUM_AVG	R/W	0h	在秒表/MCU 中进行均值计算的测量周期数 0h : 1 个测量周期 (默认设置) 1h : 2 个测量周期 2h : 4 个测量周期 3h : 8 个测量周期 4h : 16 个测量周期 5h : 32 个测量周期 6h : 64 个测量周期 7h : 128 个测量周期
[2:0]	NUM_RX	R/W	0h	预期接收事件的数量 0h : 不对事件进行计数 (输出 32 个 STOP 脉冲) (默认设置) 1h : 1 个事件 (输出 1 个 STOP 脉冲) 2h : 2 个事件 (输出 2 个 STOP 脉冲) 3h : 3 个事件 (输出 3 个 STOP 脉冲) 4h : 4 个事件 (输出 4 个 STOP 脉冲) 5h : 5 个事件 (输出 5 个 STOP 脉冲) 6h : 6 个事件 (输出 6 个 STOP 脉冲) 7h : 7 个事件 (输出 7 个 STOP 脉冲)

8.6.4 CONFIG_2 寄存器 (地址 = 2h) [复位 = 0h]

返回表 8-4。

图 8-29. CONFIG_2 寄存器

(MSB) 7	6	5	4	3	2	1	0 (LSB)
VCOM_SEL	MEAS_MODE	DAMPING	CH_SWP	EXT_CHSEL	CH_SEL	TOF_MEAS_MODE	
R/W-0h	R/W-0h	R/W-0h	R/W-0h	R/W-0h	R/W-0h	R/W-0h	

图例：R/W = 读取或写入；R = 只读；R/W1C = 读取或写入 1 以清零

表 8-7. CONFIG_2 寄存器字段说明

位	字段	类型	复位	说明
[7]	VCOM_SEL	R/W	0h	共模电压基准控制 0h：内部（默认设置） 1h：外部
[6]	MEAS_MODE	R/W	0h	AFE 测量类型 0h：飞行时间测量（默认设置） 1h：温度测量
[5]	DAMPING	R/W	0h	TX 突发阻尼 0h：禁用阻尼（默认设置） 1h：启用阻尼
[4]	CH_SWP	R/W	0h	工作模式 2 下自动交换通道。如果 EXT_CHSEL = 1，则忽略该设置。 0h：禁用自动通道交换（默认设置） 1h：启用自动通道交换
[3]	EXT_CHSEL	R/W	0h	通过 CHSEL 引脚选择外部通道 0h：禁用外部通道选择（默认设置）。 1h：启用外部通道选择 EXT_CHSEL = 1 会覆盖 CH_SWP 和 CH_SEL 设置。
[2]	CH_SEL	R/W	0h	处于工作状态的 TX/RX 通道对。 0h：通道 1（默认设置） 1h：通道 2 有关通道定义，请参阅 飞行时间测量模式 。如果 EXT_CHSEL = 1，则忽略该设置。
[1:0]	TOF_MEAS_MODE	R/W	0h	飞行时间测量模式 0h：模式 0（默认设置） 1h：模式 1 2h：模式 2 3h：保留

8.6.5 CONFIG_3 寄存器 (地址 = 3h) [复位 = 3h]

返回表 8-4。

图 8-30. CONFIG_3 寄存器

(MSB) 7	6	5	4	3	2	1	0 (LSB)
RESERVED	TEMP_MODE	TEMP_RTD_SEL	TEMP_CLK_DIV	BLANKING	ECHO_QUAL_THLD		
R/W-0h	R/W-0h	R/W-0h	R/W-0h	R/W-0h	R/W-3h		

图例：R/W = 读取或写入；R = 只读；R/W1C = 读取或写入 1 以清零

表 8-8. CONFIG_3 寄存器字段说明

位	字段	类型	复位	说明
[7]	保留	R/W	0h	0h：保留（默认设置）
[6]	TEMP_MODE	R/W	0h	温度测量通道 0h：测量 REF、RTD1 和 RTD2（默认设置） 1h：测量 REF 和 RTD1
[5]	TEMP_RTD_SEL	R/W	0h	RTD 类型 0h：PT1000（默认设置） 1h：PT500
[4]	TEMP_CLK_DIV	R/W	0h	用于温度模式的时钟分频器 0h：8 分频（默认设置） 1h：使用 TX_FREQ_DIV
[3]	BLANKING	R/W	0h	标准 TOF 测量中的电源消隐。消隐长度由 TIMING_REG 字段控制（请参阅 具有电源消隐功能的标准 TOF 测量 ）。 0h：禁用电源消隐（默认设置） 1h：启用电源消隐
[2:0]	ECHO_QUAL_THLD	R/W	3h	关于 V _{COM} 的回波鉴定 DAC 阈值电平 0h：-35 mV 1h：-50 mV 2h：-75 mV 3h：-125 mV（默认） 4h：-220 mV 5h：-410 mV 6h：-775 mV 7h：-1500 mV

8.6.6 CONFIG_4 寄存器 (地址 = 4h) [复位 = 1Fh]

返回表 8-4。

图 8-31. CONFIG_4 寄存器

(MSB) 7	6	5	4	3	2	1	0 (LSB)
RESERVED	RECEIVE_MODE	TRIG_EDGE_POLARITY	TX_PH_SHIFT_POS				
R/W-0h	R/W-0h	R/W-0h	R/W-1Fh				

图例：R/W = 读取或写入；R = 只读；R/W1C = 读取或写入 1 以清零

表 8-9. CONFIG_4 寄存器字段说明

位	字段	类型	复位	说明
[7]	保留	R/W	0h	0h：保留（默认设置）
[6]	RECEIVE_MODE	R/W	0h	接收回波模式 0h：单回波（默认设置） 1h：多回波
[5]	TRIG_EDGE_POLARITY	R/W	0h	触发边沿极性 0h：上升沿（默认设置） 1h：下降沿
[4:0]	TX_PH_SHIFT_POS	R/W	1Fh	TX 180° 脉冲移位位置，范围为 0 至 31。 1Fh：位置 31（默认设置） TI 不建议将 TX_PH_SHIFT_POS 设置为 0 或 1。

8.6.7 TOF_1 寄存器 (地址 = 5h) [复位 = 0h]

返回表 8-4。

图 8-32. TOF_1 寄存器

(MSB) 7	6	5	4	3	2	1	0 (LSB)
PGA_GAIN			PGA_CTRL	LNA_CTRL	LNA_FB	TIMING_REG[9:8]	
R/W-0h			R/W-0h	R/W-0h	R/W-0h	R/W-0h	

图例：R/W = 读取或写入；R = 只读；R/W1C = 读取或写入 1 以清零

表 8-10. TOF_1 寄存器字段说明

位	字段	类型	复位	说明
[7:5]	PGA_GAIN	R/W	0h	PGA 增益 0h : 0dB (默认设置) 1h : 3dB 2h : 6dB 3h : 9dB 4h : 12dB 5h : 15dB 6h : 18dB 7h : 21dB
[4]	PGA_CTRL	R/W	0h	PGA 控制 0h : 处于运行状态 (默认设置) 1h : 绕过并断电
[3]	LNA_CTRL	R/W	0h	LNA 控制 0h : 处于运行状态 (默认设置) 1h : 绕过并断电
[2]	LNA_FB	R/W	0h	LNA 反馈模式 0h : 电容反馈 (默认设置) 1h : 电阻反馈
[1:0]	TIMING_REG[9:8]	R/W	0h	TIMING_REG 字段的 2 个最高有效位 (请参阅 标准 TOF 测量 和 具有电源消隐功能的标准 TOF 测量) 0h : 0 (默认值)

8.6.8 TOF_0 寄存器 (地址 = 6h) [复位 = 0h]

返回表 8-4。

图 8-33. TOF_0 寄存器

(MSB) 7	6	5	4	3	2	1	0 (LSB)
TIMING_REG[7:0]							
R/W-0h							

图例：R/W = 读取或写入；R = 只读；R/W1C = 读取或写入 1 以清零

表 8-11. TOF_0 寄存器字段说明

位	字段	类型	复位	说明
[7:0]	TIMING_REG[7:0]	R/W	0h	TIMING_REG 字段的 8 个最低有效位 (请参阅 标准 TOF 测量 和 具有电源消隐功能的标准 TOF 测量) 0h : 0 (默认值)

8.6.9 ERROR_FLAGS 寄存器 (地址 = 7h) [复位 = 0h]

返回表 8-4。

图 8-34. ERROR_FLAGS 寄存器

7 (MSB)	6	5	4	3	2	1	0 (LSB)
RESERVED					ERR_SIG_WEAK	ERR_NO_SIG	ERR_SIG_HIGH
R-0h					R-0h	R/W1C-0	R/W1C-0

图例：R/W = 读取或写入；R = 只读；R/W1C = 读取或写入 1 以清零

表 8-12. ERROR_FLAGS 寄存器字段说明^{(1) (2)}

位	字段	类型	复位	说明
[7:3]	RESERVED	R	0h	0h：保留（默认设置）
[2]	ERR_SIG_WEAK	R	0h	1h：接收到的合格过零数小于 NUM_RX 字段中设置的预期数，并且发生超时。
[1]	ERR_NO_SIG	R/W1C	0h	1h：未接收到信号且发生超时。 向该字段写入 1 会重置状态机，停止活动测量并使器件返回到睡眠或就绪模式，并且在测量模式 2 下重置均值计数器和自动通道选择。
[0]	ERR_SIG_HIGH	R/W1C	0h	1h：接收到的回波振幅超过比较器输入端的最大回波鉴定阈值。仅当 ECHO_QUAL_THLD = 0x07 时才报告该错误。 向该字段写入 1 将重置所有错误标志并将 ERRB 引脚重置为高电平。

(1) TI 建议在开始新测量之前读取错误状态寄存器或 ERRB 引脚。

(2) 在开始新的测量之前，应清除所有错误标志。

8.6.10 TIMEOUT 寄存器 (地址 = 8h) [复位 = 19h]

返回表 8-4。

图 8-35. TIMEOUT 寄存器

(MSB) 7	6	5	4	3	2	1	0 (LSB)
RESERVED	FORCE_SHORT_TOF	SHORT_TOF_BLANK_PERIOD			ECHO_TIMEOUT	TOF_TIMEOUT_CTRL	
R/W-0h	R/W-0h	R/W-3h			R/W-0h	R/W-1h	

图例：R/W = 读取或写入；R = 只读；R/W1C = 读取或写入 1 以清零

表 8-13. TIMEOUT 寄存器字段说明

位	字段	类型	复位	说明
[7]	保留	R/W	0h	0h：保留（默认设置）
[6]	FORCE_SHORT_TOF	R/W	0h	短飞行时间控制 0h：禁用（默认设置） 1h：强制进行短飞行时间测量
[5:3]	SHORT_TOF_BLANK_PERIOD ⁽¹⁾	R/W	3h	短飞行时间短消隐周期（请参阅 短 TOF 测量 ） 0h：8 × T0 1h：16 × T0 2h：32 × T0 3h：64 × T0（默认设置） 4h：128 × T0 5h：256 × T0 6h：512 × T0 7h：1024 × T0
[2]	ECHO_TIMEOUT	R/W	0h	回波接收超时控制（请参阅 TOF 测量间隔 ） 0h：启用回波超时（默认设置） 1h：禁用超时
[1:0]	TOF_TIMEOUT_CTRL ⁽¹⁾	R/W	1h	回波侦听窗口超时（请参阅 TOF 测量间隔 ） 0h：128 × T0 1h：256 × T0（默认设置） 2h：512 × T0 3h：1024 × T0

(1) 有关时间周期 T0 的定义，请参阅 [时序控制和频率调节 \(CLKIN\)](#)。

8.6.11 CLOCK_RATE 寄存器 (地址 = 9h) [复位 = 0h]

返回表 8-4。

图 8-36. CLOCK_RATE 寄存器

(MSB) 7	6	5	4	3	2	1	0 (LSB)
RESERVED					CLOCKIN_DIV	AUTOZERO_PERIOD	
R/W-0h					R/W-0h	R/W-0h	

图例：R/W = 读取或写入；R = 只读；RW1C = 读取或写入 1 以清零

表 8-14. CLOCK_RATE 寄存器字段说明⁽¹⁾

位	字段	类型	复位	说明
[7:3]	保留	R/W	0h	0h：保留（默认设置）
[2]	CLOCKIN_DIV ⁽¹⁾	R/W	0h	用于生成 T0 的 CLKIN 分频器 0h：1 分频（默认设置） 1h：除以 2
[1:0]	AUTOZERO_PERIOD ⁽¹⁾	R/W	0h	接收器自动置零周期 0h：64 × T0（默认设置） 1h：128 × T0 2h：256 × T0 3h：512 × T0

(1) 有关时间周期 T0 的定义，请参阅 [时序控制和频率调节 \(CLKIN\)](#)。

9 应用和实施

备注

以下应用部分中的信息不属于 TI 器件规格的范围，TI 不担保其准确性和完整性。TI 的客户应负责确定器件是否适用于其应用。客户应验证并测试其设计，以确保系统功能。

9.1 应用信息

TDC1000-Q1 是一款适用于超声波检测应用的模拟前端。该器件通常用于驱动和检测超声波换能器，以便执行精确的飞行时间测量。超声波飞行时间检测可实现液位测量、流体识别或浓度、流量测量以及接近/距离检测。

9.2 典型应用

9.2.1 液位和流体识别测量

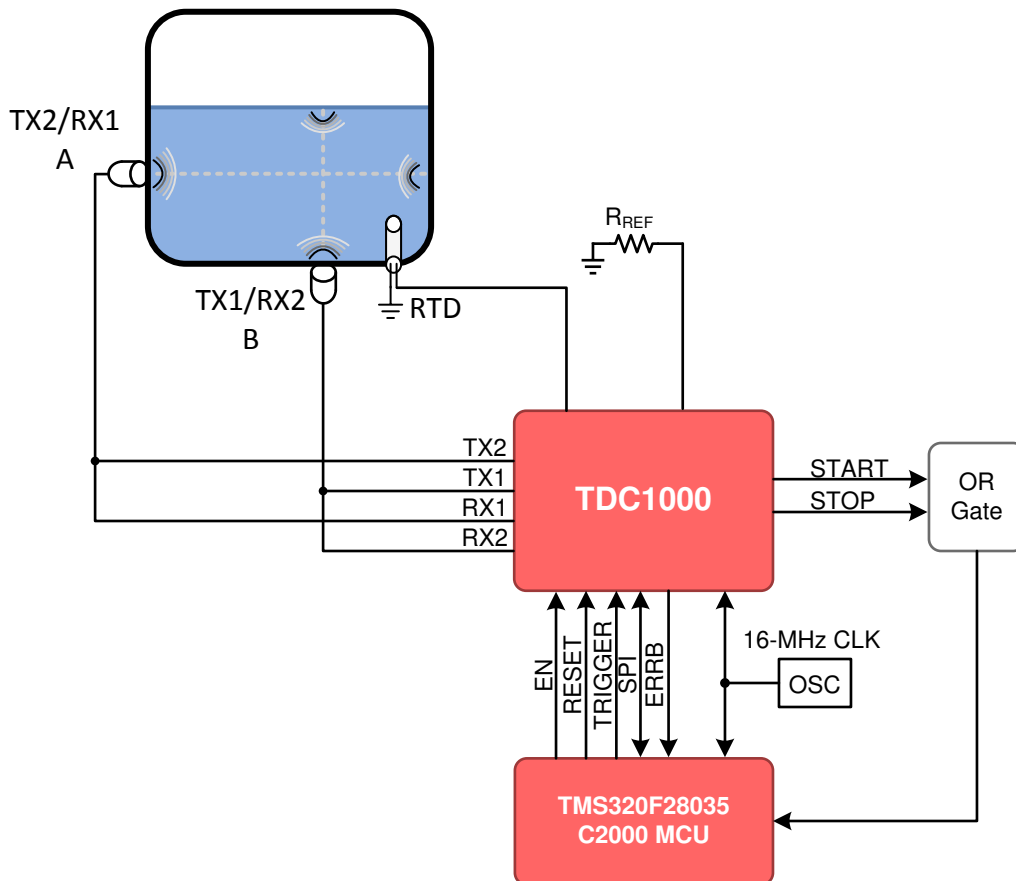


图 9-1. 液位和浓度测量应用图

9.2.1.1 设计要求

该示例使用表 9-1 中的参数。

表 9-1. 设计参数

设计参数	示例值
液位	
范围	2 - 10cm
流体识别	
精度	0.5% 浓度变化
距离	5.08 cm

9.2.1.2 详细设计过程

9.2.1.2.1 液位测量

对于液位检测应用，将测量液体中声波的总飞行时间 (TOF)。换能器 B 发送的脉冲通常从液体底部穿过液体到达液体表面。液体和空气之间的不连续性会产生反射波，该反射波会返回到换能器 B。

在测量周期开始时，换能器连接到 AFE 的发送通道，发送突发会激发换能器以生成超声波。与 TX 突发同步，TDC1000-Q1 生成一个 START 脉冲以指示测量开始。发送完成后，换能器将连接到 AFE 的一个接收通道，具体取决于器件配置。

在接收到有效的回波后，TDC1000-Q1 将生成一个 STOP 脉冲。可以通过器件的寄存器配置生成多个 STOP 脉冲。系统会比较 START 和 STOP 信号时间以确定 TOF。

可以使用以下公式来确定液位：

$$d = \frac{TOF \times c}{2} \tag{6}$$

其中

- d 是以米 (m) 为单位的液位
- TOF 是以秒 (s) 为单位的飞行时间
- c 是以米/秒 (m/s) 为单位的液体中的声速

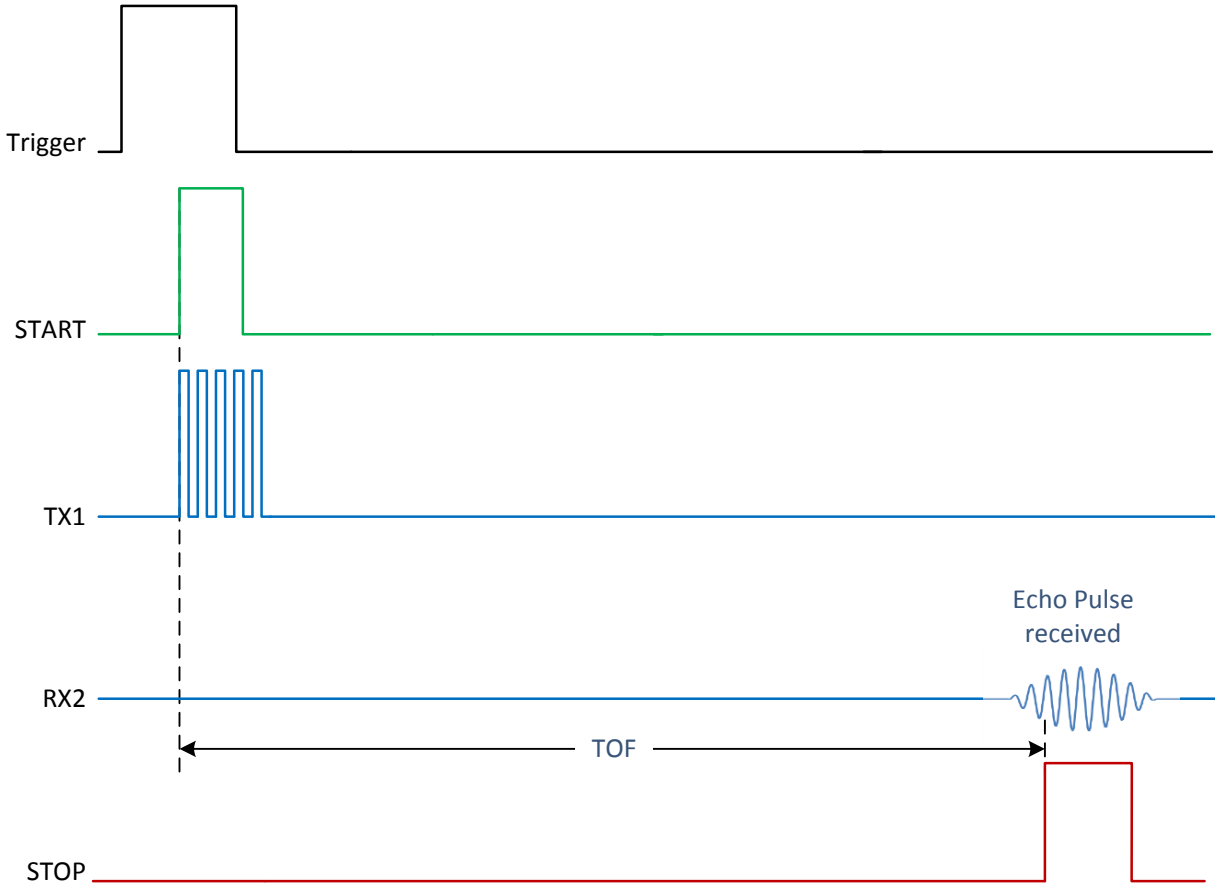


图 9-2. 液位测量中发送脉冲和接收脉冲之间的关系

液位测量有两个主要标准：分辨率和范围（最大高度）。1mm 至 2mm 的分辨率精度是可以实现的，但由于任何环境干扰（例如液箱振动，从而产生毫米级表面波），因此不切实际。使用 VDD 电平激励脉冲可测量长达 1m 的范围，但较长距离的表面干扰和信号损失使可靠的回波接收成为问题。可以通过机械方式（液位导管）或电子方式（将 TX 脉冲电平转换到更高的电压；请参阅 TIDA-00322）来实现最佳的液位测量接收。

9.2.1.2.2 流体识别

TDC1000-Q1 可用于测量已知距离的飞行时间，以计算液体中的声速 (c_{medium})。该应用使用与液位示例相同的电路，但将采用不同配置的换能器连接到第二个通道。在该示例中，使用换能器 A 来测量液体中的声速 (c_{medium})。

还可以测量温度以补偿声音的温度变化。利用已知的距离、TOF 和温度，可以确定液体中的声速并验证介质的种类。

测量固定距离的飞行时间后，可以通过以下公式计算声速：

$$c_{\text{medium}} = \frac{2 \times d}{TOF} \quad (7)$$

其中

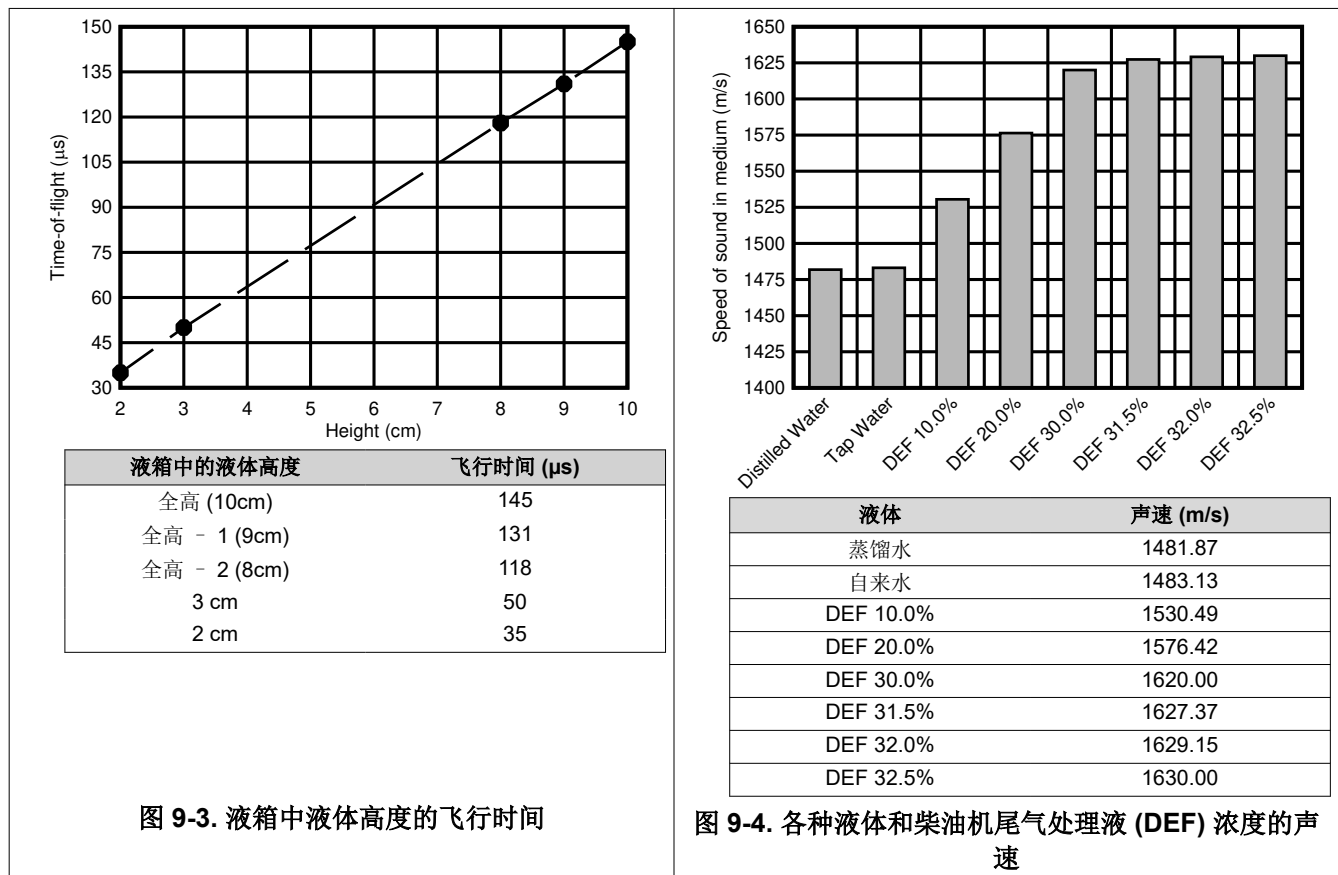
- c_{medium} 是以米/秒 (m/s) 为单位的液体中的声速
- d 是以米 (m) 为单位的液位
- TOF 是以秒 (s) 为单位的飞行时间

测量过程与上述液位示例相同。声速可用于唯一识别各种流体。在该示例中，使用浓度变化的所需精度分辨率 0.5% 来测量柴油机尾气处理液 (DEF) 的浓度。对于大多数流体，声速会随温度而变化，因此每个应用都会有所不同。在该示例中，所有样本都处于 23°C 的环境温度下。

9.2.1.3 应用曲线

以下液位和流体识别图中使用的数据使用超声波测试单元进行收集。测试单元是宽度为 2.54cm 的丙烯酸塑料容器，超声波换能器使用氰基丙烯酸酯胶连接到外部。本实验中的换能器是 STEMINC 1MHz 压电陶瓷盘 (SMD10T2R111)。可以使用具有以下特性的等效换能器：

- 压电材料：SM111
- 尺寸：10mm 直径 x 2mm 厚度
- 谐振频率：1050kHz (厚度模式)



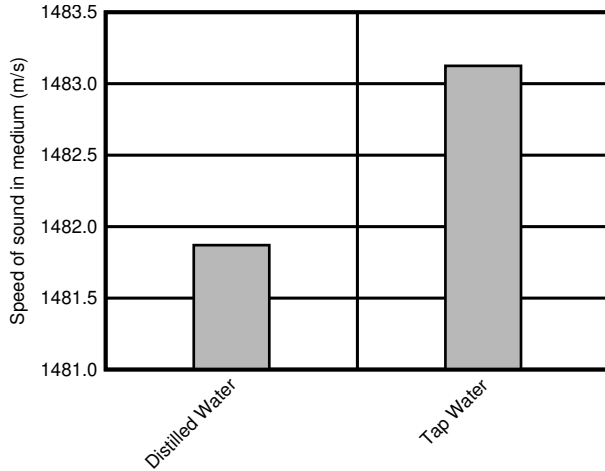


图 9-5. 蒸馏水和自来水中的声速

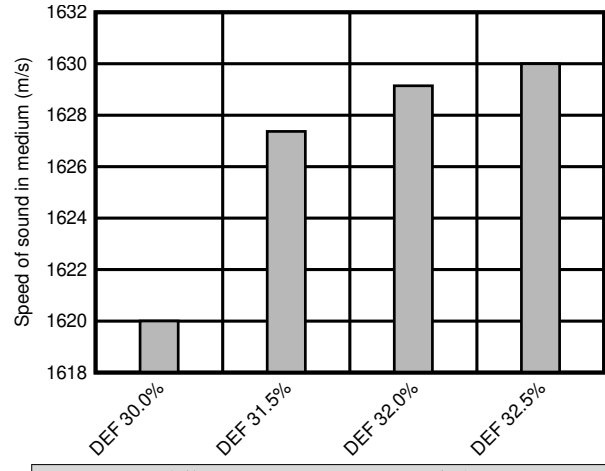


图 9-6. 各种柴油机尾气处理液 (DEF) 浓度的声速

9.2.2 水流量计量

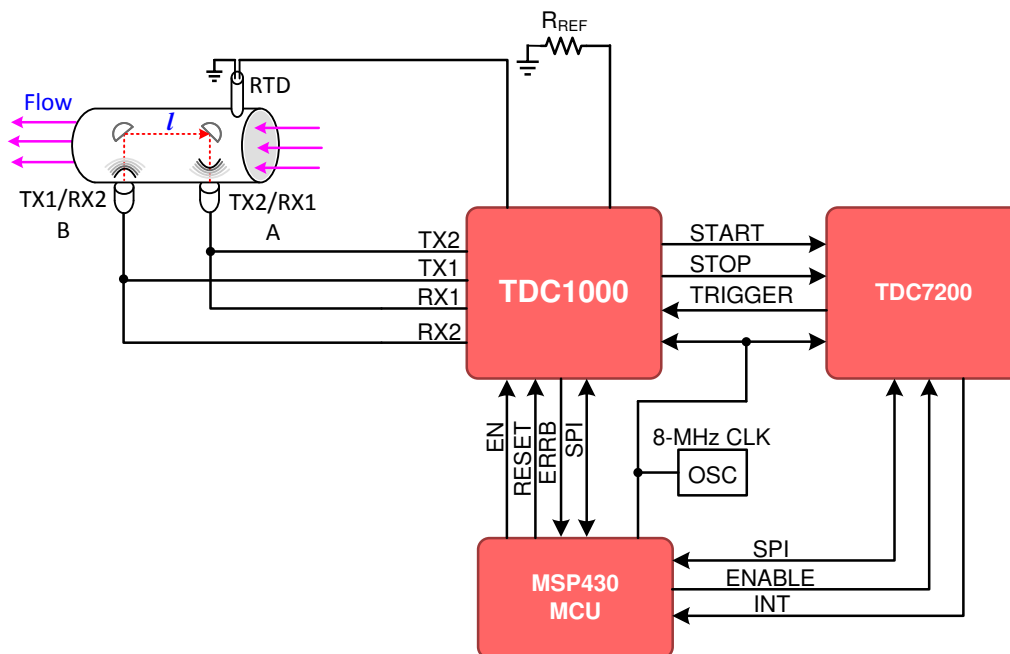


图 9-7. 水表应用简化图

9.2.2.1 设计要求

该示例使用表 9-2 中的参数。

表 9-2. 设计参数

设计参数	示例值
管径	15mm
换能器之间的距离	60mm
最小流量	0.015m ³ /h
最小流量下的精度	5%

9.2.2.2 详细设计过程

流量计的设计需要对将要使用该器件的系统进行全面的技术评估。以下是需要考虑的领域列表：

- 系统中允许的最大误差下的最小和最大流量
- 分界流量
- 随时间的推移而泵送的瞬时量和总量
- 仪表在适用标准规定范围内的精度
- 系统中的压力
- 工作温度范围

应根据系统要求来确定合适的超声波传感器和连接到传感器的适当电子设备。以下是适用于系统中使用的传感器/组件的规格列表：

- 激励频率
- 激励源电压
- 管径
- 换能器 (或反射器) 之间的距离

9.2.2.2.1 法规和精度

如果流量计用于住宅应用，则流量计的设计必须符合要求的标准。例如，根据国际法定度量衡组织 (OIML) 的规定，水表的计量要求由 Q1、Q2、Q3 和 Q4 的值定义，如表 9-3 所述。

表 9-3. OIML 规定的流量区

流量区	说明
Q1	流量计在最大允许误差范围内可以正常工作的最低流量。
Q2	常用流量和最小流量之间的流量，该流量将流量范围分为两个区，即高流量区和低流量区，每个区都有其特定的最大允许误差。
Q3	在额定工作条件下流量计可以在最大允许误差范围内工作的最高流量。
Q4	流量计在最大允许误差范围内能够短时间运行，同时流量计随后在额定工作条件下运行时保持流量计计量性能的最高流量。

水表会标明 m^3/h 为单位的 Q3 数值和 Q3/Q1 比率。Q3 的值和 Q3/Q1 比率选自 OIML 标准中提供的列表。

水表的设计和制造必须使其误差不超过标准中定义的最大允许误差 (MPE)。例如，在 OIML 标准中，水表需要根据要求被指定为精度等级 1 或精度等级 2。

对于 1 级水表，高流量区 ($Q2 \leq Q \leq Q4$) 的最大允许误差在 $0.1^\circ C$ 至 $30^\circ C$ 的温度下为 $\pm 1\%$ ，在大于 $30^\circ C$ 的温度下为 $\pm 2\%$ 。无论温度范围如何，低流量区 ($Q1 \leq Q < Q2$) 的最大允许误差都为 $\pm 3\%$ 。

对于 2 级水表，高流量区 ($Q2 \leq Q \leq Q4$) 的最大允许误差在 $0.1^\circ C$ 至 $30^\circ C$ 的温度下为 $\pm 2\%$ ，在大于 $30^\circ C$ 的温度下为 $\pm 3\%$ 。无论温度范围如何，低流量区 ($Q1 \leq Q < Q2$) 的最大允许误差都为 $\pm 5\%$ 。

标准中规定的流量计精度决定了用于驱动超声波换能器、接收器路径中的电路和时间测量子电路的电子设备所需的精度。低流量所需的严格精度要求超声波流量计中使用的发送器和接收器电路中的信号链具有非常低的噪声，并且能够测量皮秒级时间间隔。

9.2.2.2.2 超声波流量计中的渡越时间

渡越时间式超声波流量计根据以下原理工作：运动流体中的声波在流动方向上（顺流）传播得较快，在与流动方向相反的方向上（逆流）传播得较慢。

系统至少需要两个换能器。第一个换能器在逆流周期中用作发送器，在顺流周期中用作接收器，第二个换能器在逆流周期中用作接收器，在顺流周期中用作发送器。超声波流量计通过在一对换能器之间交替运行发送周期和接收周期并准确测量两个方向的飞行时间来工作。

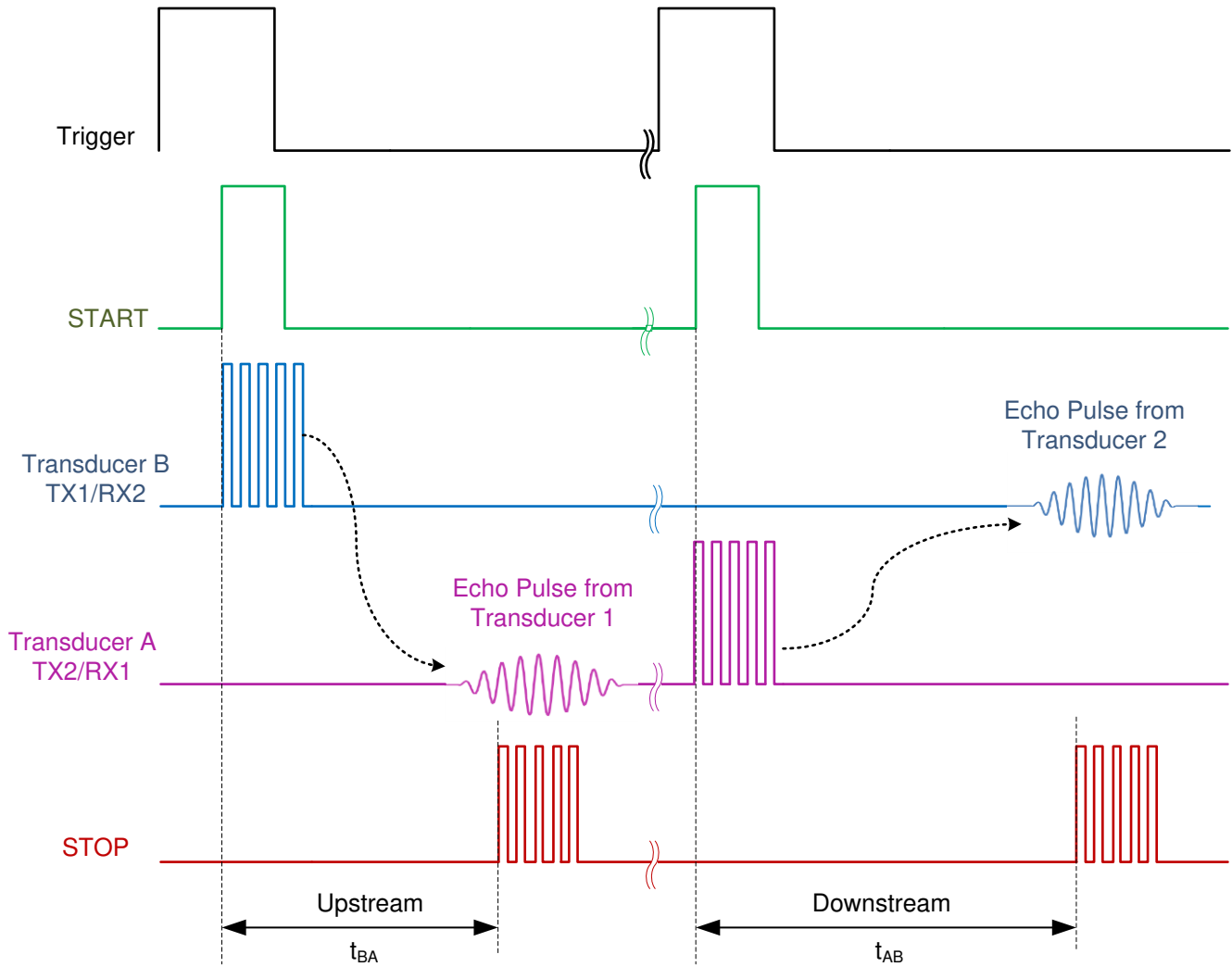


图 9-8. 逆流/顺流发送脉冲和接收脉冲之间的关系

在该示例中，逆流 TOF 定义为：

$$t_{BA} = \frac{l}{(c - v)} \quad (8)$$

其中

- l 是两个换能器之间的路径长度，单位为米 (m)
- c 是水中的声速，单位为米/秒 (m/s)
- v 是管道中的水流速度，单位为米/秒 (m/s)

在该示例中，顺流 TOF 定义为：

$$t_{AB} = \frac{l}{(c + v)} \quad (9)$$

其中

- l 是两个换能器之间的路径长度，单位为米 (m)
- c 是水中的声速，单位为米/秒 (m/s)

- v 是管道中的水流速度，单位为米/秒 (m/s)

TOF 差定义为：

$$\Delta TOF = t_{BA} - t_{AB} \quad (10)$$

其中

- t_{BA} 是换能器 B 到换能器 A 的逆流 TOF，单位为秒 (s)
- t_{AB} 是换能器 A 到换能器 B 的顺流 TOF，单位为秒 (s)

在计算飞行时间差 (ΔTOF) 之后，可以使用以下公式将管道中的水流速度与 ΔTOF 相关联：

$$v = \frac{\Delta TOF \times c^2}{2 \times l} \quad (11)$$

其中

- c 是水中的声速，单位为米/秒 (m/s)
- l 是两个换能器之间的路径长度，单位为米 (m)

最后，质量流速的计算公式如下所示：

$$Q = k \times v \times A \quad (12)$$

其中

- k 是流量计常数
- v 是管道中的水流速度，单位为米/秒 (m/s)
- A 是管道的横截面积，单位为平方米 (m²)

9.2.2.2.3 ΔTOF 精度要求计算

根据表 9-2 中的最小质量流量要求和精度要求，可按照以下方法来计算所需的 ΔTOF 精度：

1. 将质量流量转换为 m³/s：

$$Q = (0.015 \text{ m}^3/\text{h}) \left(\frac{1 \text{ h}}{3600 \text{ s}} \right) = 4.167 \times 10^{-6} \text{ m}^3/\text{s}$$

2. 假设 $k = 1$ ，计算流速：

$$v = \frac{Q}{kA} = \frac{4.167 \times 10^{-6} \text{ m}^3/\text{s}}{\pi \left(\frac{0.015 \text{ m}}{2} \right)^2} = 0.0236 \text{ m/s}$$

3. 计算给定声速下的 ΔTOF 。在该示例中，假设声速 $c = 1400 \text{ m/s}$ ：

$$\Delta TOF = \frac{2 \times l \times v}{c^2} = \frac{(2)(0.06 \text{ m})(0.0236 \text{ m/s})}{1400 \text{ m/s}^2} = 1.445 \text{ ns}$$

4. 根据最小流量的 5% 精度要求，可得出 ΔTOF 精度为：

$$\Delta TOF_{\text{error}} = (0.05)(1.445 \text{ ns}) = 72.25 \text{ ps}$$

因此，该系统需要能够测量低流量状态的高精度计时器/秒表。

9.2.2.2.4 操作

TDC1000-Q1 用于驱动发送器，对接收的信号进行放大和滤波并调节回波，以生成 START 和 STOP 脉冲。TDC7200 ps 级精度计时器用于测量 TDC1000-Q1 产生的 START 脉冲上升沿和 STOP 脉冲上升沿之间的时间间隔。

微控制器应首先为测量配置 TDC7200 和 TDC1000-Q1。当微控制器通过 SPI 接口向 TDC7200 发出启动命令时，TDC7200 向 TDC1000-Q1 的 TRIGGER 引脚发送一个触发脉冲。当 TDC1000-Q1 驱动发送换能器时，START 引脚上会产生一个同步 START 脉冲，该脉冲命令 TDC7200 启动计数器。当接收换能器接收到有效的回波脉冲时，TDC1000-Q1 会在 STOP 引脚上生成一个 STOP 脉冲，该脉冲命令 TDC7200 停止计数器。该过程会针对逆流和顺流周期进行重复。

可以执行温度测量，结果可用于校正声速对温度的依赖性。

9.2.2.3 应用曲线

以下各图显示了在室温下零流量条件下收集的数据以及使用这些数据创建的直方图。已应用简单的偏移校准，其中从数据中减去数据的总体平均值。

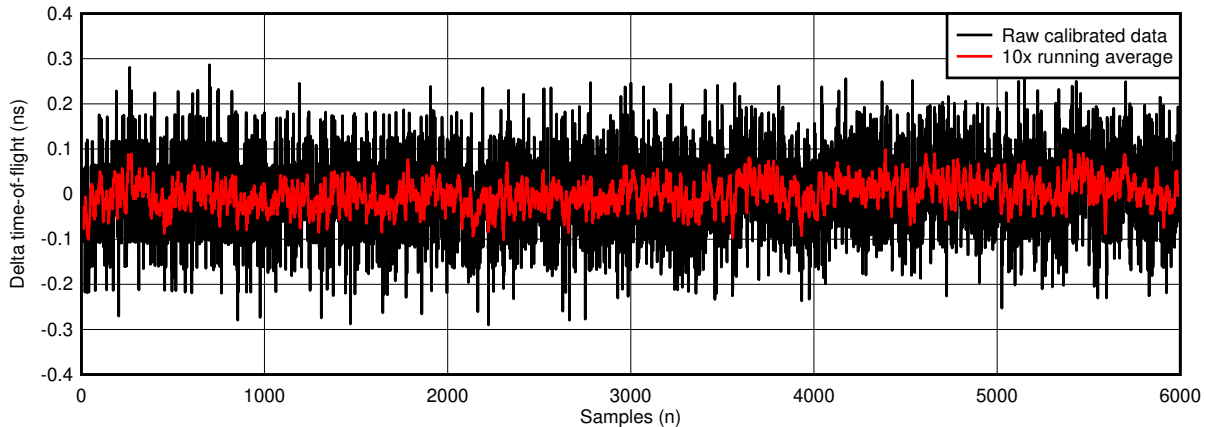


图 9-9. 经校准的原始和平均增量飞行时间数据

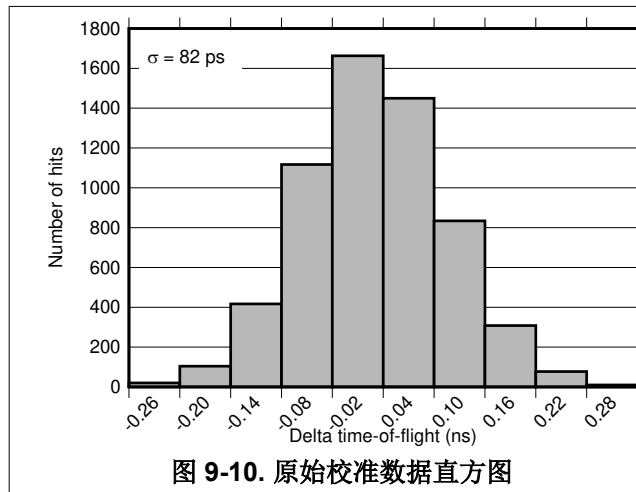


图 9-10. 原始校准数据直方图

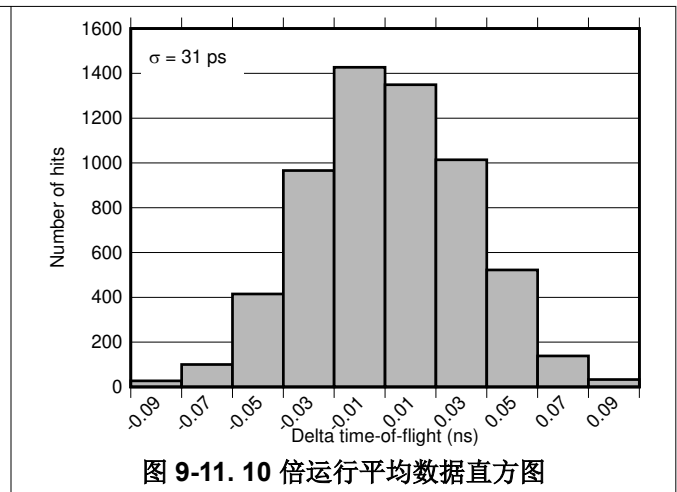


图 9-11. 10 倍运行平均数据直方图

9.3 电源相关建议

TDC1000-Q1 的模拟电路设计为由介于 2.7V 和 5.5V 之间的输入电源电压供电。TI 建议在尽可能靠近 VDD 引脚的位置放置一个 100nF 的接地陶瓷旁路电容器。此外，建议使用容值大于 1μF 的电解电容器或钽电容器。大容量电容器不需要靠近 TDC1000-Q1，可以靠近电压源端子或位于为 TDC1000-Q1 供电的稳压器的输出端。

TDC1000-Q1 的 IO 电路设计为由介于 1.8V 和 5.5V 之间的输入电源电压供电。IO 电源电压 (V_{IO}) 可以低于模拟电压电源 (V_{DD})，但 IO 电压不应超过模拟电压。TI 还建议在尽可能靠近 VIO 引脚的位置放置一个 100nF 的接地陶瓷旁路电容器。如果为 VIO 使用单独的电源或稳压器，则建议使用一个容值大于 1μF 的附加电解电容器或钽电容器。

在某些情况下，额外的 10 μ F 旁路电容器可能会进一步降低电源噪声。

9.4 布局

9.4.1 布局指南

- 在 4 层电路板设计中，建议的层堆叠顺序从上到下为：信号、接地、电源和信号。
- 旁路电容器应放置在靠近 VDD 和 VIO 引脚的位置。
- 应匹配从 DUT 到秒表/MCU 的 START 和 STOP 引线的长度，以防止信号延迟不一致。此外，避免在这些引线上使用不必要的过孔，并使布线尽可能短/直，以尽可能地减小 PCB 上的寄生电容。
- 匹配从 DUT 到换能器的 TX 对的长度，以防止从一个通道方向到另一个通道方向的信号延迟不一致。
- 匹配从换能器到 DUT 的 RX 对的长度，以防止从一个通道方向到另一个通道方向的信号延迟不一致。
- 匹配通向 RTD 传感器的引线的长度（或电阻）布线长度。PCB 串联电阻将以串联方式添加到 RTD 传感器。
- 在排布各条 SPI 信号引线时使其靠在一起。在 SDO 的源处放置一个串联电阻器（靠近 DUT），在 SDI、SCLK 和 CSB 的源处放置串联电阻器（靠近 SPI MCU）。

9.4.2 布局布线示例

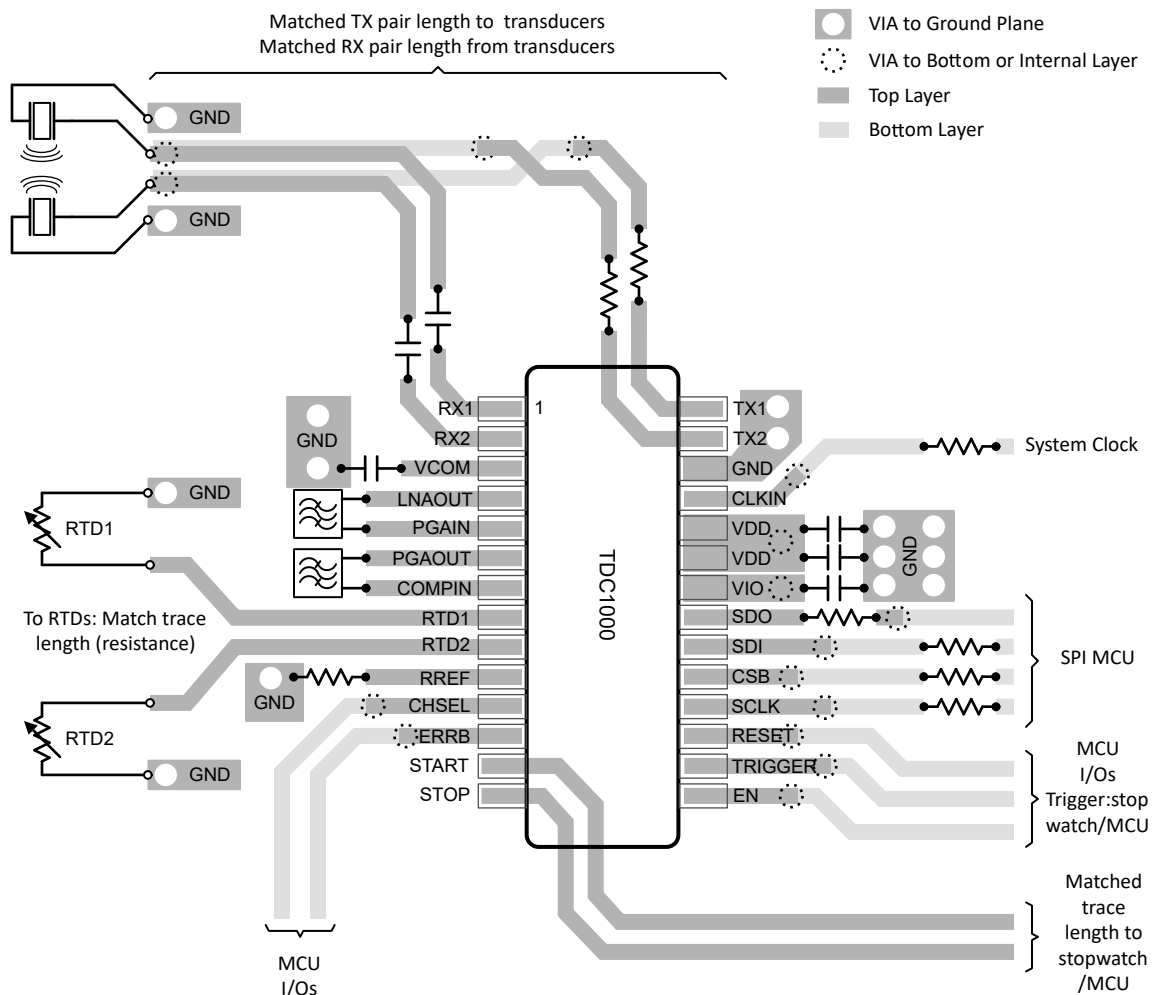


图 9-12. TDC1000-Q1 电路板布局布线（电容反馈模式）

10 器件和文档支持

10.1 器件支持

10.1.1 开发支持

相关开发支持请参阅以下资源：

- [汽车超声波液位/质量测量参考设计](#)

10.2 接收文档更新通知

要接收文档更新通知，请导航至 [ti.com](#) 上的器件产品文件夹。点击 [订阅更新](#) 进行注册，即可每周接收产品信息更改摘要。有关更改的详细信息，请查看任何已修订文档中包含的修订历史记录。

10.3 支持资源

[TI E2E™ 支持论坛](#) 是工程师的重要参考资料，可直接从专家获得快速、经过验证的解答和设计帮助。搜索现有解答或提出自己的问题可获得所需的快速设计帮助。

链接的内容由各个贡献者“按原样”提供。这些内容并不构成 TI 技术规范，并且不一定反映 TI 的观点；请参阅 TI 的《[使用条款](#)》。

10.4 商标

TI E2E™ is a trademark of Texas Instruments.

所有商标均为其各自所有者的财产。

10.5 静电放电警告



静电放电 (ESD) 会损坏这个集成电路。德州仪器 (TI) 建议通过适当的预防措施处理所有集成电路。如果不遵守正确的处理和安装程序，可能会损坏集成电路。

ESD 的损坏小至导致微小的性能降级，大至整个器件故障。精密的集成电路可能更容易受到损坏，这是因为非常细微的参数更改都可能会导致器件与其发布的规格不相符。



10.6 术语表

[TI 术语表](#) 本术语表列出并解释了术语、首字母缩略词和定义。

11 机械、封装和可订购信息

下述页面包含机械、封装和订购信息。这些信息是指定器件可用的最新数据。数据如有变更，恕不另行通知，且不会对此文档进行修订。有关此数据表的浏览器版本，请查阅左侧的导航栏。

PACKAGING INFORMATION

Orderable Device	Status (1)	Package Type	Package Drawing	Pins	Package Qty	Eco Plan (2)	Lead finish/ Ball material (6)	MSL Peak Temp (3)	Op Temp (°C)	Device Marking (4/5)	Samples
TDC1000QPWQ1	ACTIVE	TSSOP	PW	28	48	RoHS & Green	SN	Level-1-260C-UNLIM	-40 to 125	TDC1000 PWQ1	
TDC1000QPWRQ1	ACTIVE	TSSOP	PW	28	2500	RoHS & Green	SN	Level-1-260C-UNLIM	-40 to 125	TDC1000 PWQ1	

(1) The marketing status values are defined as follows:

ACTIVE: Product device recommended for new designs.

LIFEBUY: TI has announced that the device will be discontinued, and a lifetime-buy period is in effect.

NRND: Not recommended for new designs. Device is in production to support existing customers, but TI does not recommend using this part in a new design.

PREVIEW: Device has been announced but is not in production. Samples may or may not be available.

OBSOLETE: TI has discontinued the production of the device.

(2) **RoHS:** TI defines "RoHS" to mean semiconductor products that are compliant with the current EU RoHS requirements for all 10 RoHS substances, including the requirement that RoHS substance do not exceed 0.1% by weight in homogeneous materials. Where designed to be soldered at high temperatures, "RoHS" products are suitable for use in specified lead-free processes. TI may reference these types of products as "Pb-Free".

RoHS Exempt: TI defines "RoHS Exempt" to mean products that contain lead but are compliant with EU RoHS pursuant to a specific EU RoHS exemption.

Green: TI defines "Green" to mean the content of Chlorine (Cl) and Bromine (Br) based flame retardants meet JS709B low halogen requirements of <=1000ppm threshold. Antimony trioxide based flame retardants must also meet the <=1000ppm threshold requirement.

(3) MSL, Peak Temp. - The Moisture Sensitivity Level rating according to the JEDEC industry standard classifications, and peak solder temperature.

(4) There may be additional marking, which relates to the logo, the lot trace code information, or the environmental category on the device.

(5) Multiple Device Markings will be inside parentheses. Only one Device Marking contained in parentheses and separated by a "~" will appear on a device. If a line is indented then it is a continuation of the previous line and the two combined represent the entire Device Marking for that device.

(6) Lead finish/Ball material - Orderable Devices may have multiple material finish options. Finish options are separated by a vertical ruled line. Lead finish/Ball material values may wrap to two lines if the finish value exceeds the maximum column width.

Important Information and Disclaimer:The information provided on this page represents TI's knowledge and belief as of the date that it is provided. TI bases its knowledge and belief on information provided by third parties, and makes no representation or warranty as to the accuracy of such information. Efforts are underway to better integrate information from third parties. TI has taken and continues to take reasonable steps to provide representative and accurate information but may not have conducted destructive testing or chemical analysis on incoming materials and chemicals. TI and TI suppliers consider certain information to be proprietary, and thus CAS numbers and other limited information may not be available for release.

In no event shall TI's liability arising out of such information exceed the total purchase price of the TI part(s) at issue in this document sold by TI to Customer on an annual basis.

OTHER QUALIFIED VERSIONS OF TDC1000-Q1 :

- Catalog : [TDC1000](#)

NOTE: Qualified Version Definitions:

- Catalog - TI's standard catalog product

MECHANICAL DATA

PW (R-PDSO-G28)

PLASTIC SMALL OUTLINE



4040064-7/G 02/11

- NOTES:
- A. All linear dimensions are in millimeters. Dimensioning and tolerancing per ASME Y14.5M-1994.
 - B. This drawing is subject to change without notice.
 - C. Body length does not include mold flash, protrusions, or gate burrs. Mold flash, protrusions, or gate burrs shall not exceed 0,15 each side.
 - D. Body width does not include interlead flash. Interlead flash shall not exceed 0,25 each side.
 - E. Falls within JEDEC MO-153

重要声明和免责声明

TI“按原样”提供技术和可靠性数据（包括数据表）、设计资源（包括参考设计）、应用或其他设计建议、网络工具、安全信息和其他资源，不保证没有瑕疵且不做任何明示或暗示的担保，包括但不限于对适销性、某特定用途方面的适用性或不侵犯任何第三方知识产权的暗示担保。

这些资源可供使用 TI 产品进行设计的熟练开发人员使用。您将自行承担以下全部责任：(1) 针对您的应用选择合适的 TI 产品，(2) 设计、验证并测试您的应用，(3) 确保您的应用满足相应标准以及任何其他功能安全、信息安全、监管或其他要求。

这些资源如有变更，恕不另行通知。TI 授权您仅可将这些资源用于研发本资源所述的 TI 产品的应用。严禁对这些资源进行其他复制或展示。您无权使用任何其他 TI 知识产权或任何第三方知识产权。您应全额赔偿因在这些资源的使用中对 TI 及其代表造成的任何索赔、损害、成本、损失和债务，TI 对此概不负责。

TI 提供的产品受 [TI 的销售条款](#) 或 [ti.com](#) 上其他适用条款/TI 产品随附的其他适用条款的约束。TI 提供这些资源并不会扩展或以其他方式更改 TI 针对 TI 产品发布的适用的担保或担保免责声明。

TI 反对并拒绝您可能提出的任何其他或不同的条款。

邮寄地址：Texas Instruments, Post Office Box 655303, Dallas, Texas 75265

Copyright © 2023，德州仪器 (TI) 公司