

Analog Applications Journal

BRIEF

RS-485 信号损耗检测

作者：Kevin Gingerich · 高性能线性/接口部

介绍

在许多工业、电信、汽车及数据处理系统中，故障隔离与安全关断协议起到非常关键的作用。尽管嵌入式测试例程在系统离线时能够提供故障隔离，但实时故障检测需要对信号进行持续监视。这些系统通常使用RS-485在传感器、传动器、单板计算机及通信处理器之间共享数据。

RS-485信号是使用两条信号线传输数据的差分信号，需要使用差分窗口比较器检测有效信号电平。由于RS-485信号具有较宽的共模范围，设计这种电路功能非常复杂，而且在多数情况下只能使用正电源轨。

本文将介绍如何利用两个具备无源自动防护(passive-failsafe)功能的SN65HVD3088E RS-485收发器和一个 AND栅极构建差分窗口比较器。文中还将介绍工作原理、基本电路图、测试结果及其它设计考虑事项。

最新一期精采内容

- 运行多个过采样数据转换器
- 仪表放大器使您明察秋毫
- 集成功率 FET 的锂离子交换充电器
- 同 ADS5424 14 位 105MSPS 转换器(用于过采样应用)
- 连接的低功耗、高截取接口
- TLC5940 的 单点校正功能用于补偿 LED 的亮度差异
- 如欲下载该期刊，敬请访问：www.ti.com/aa



工作原理

差分输入阈值是非反向与反向RS-485信号之间的电压差，当总线电压高于此值时则为高电压，低于此值则为低电压。标准接收机的差分输入电压介于-200 mV到200 mV之间，SN65HVD3088E的差分输入电压则介于-200 mV到-10 mV之间。这将使高电平接收机的输出处于零电压状态(无输入信号)，即无源自动防护。

*如欲获得有关该功能的更多信息，敬请参阅参考文献1。

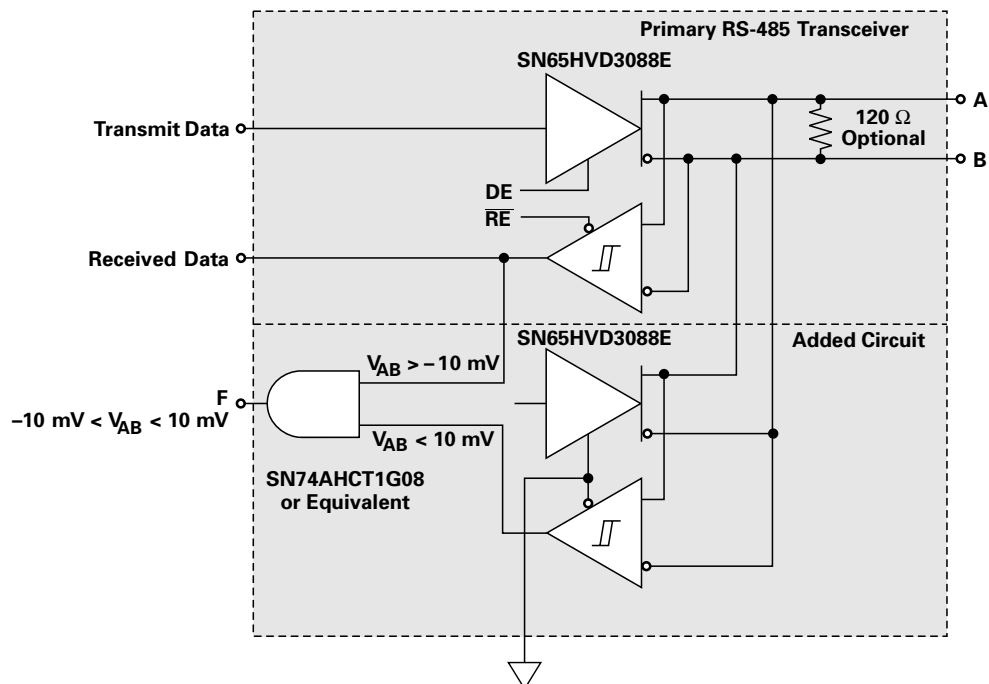


图 1. 具有信号损耗指示器的RS-485收发器

这种情况下无法区分有效高电平输入与无信号。

其中一个SN65HVD3088E能够确定差动输入电压是否低于-200 mV或高于-10 mV。倒转另一个SN65HVD3088E的输入极性则可确定差动输入电压是否低于10 mV或高于200 mV。这是创建差动窗形比较器的基本原理(如图 1 所示)。

如果差动输入电压 V_{AB} 高于-10 mV, 则位于上方的接收机的输出(如图 1 所示)为真(高电平)。由于下方接收机的输入被倒转, 因此, 如果 $-V_{AB} > -10$ mV或将不等式两端的负号消去得到 $V_{AB} < 10$ mV, 则输出为真(高电平)。如果两个接收机的输出均为真, 则差动总线电压介于-10 mV与10 mV之间, 且不是有效输入。AND栅极F输出根据两个接收机输出的输入信号指示该故障。

测试结果

图 2 及图 3 显示了F及 V_{AB} 从低电平到无信号及从高电平到无信号的转变过程, 以及所需的故障指示。

其它设计考虑事项

虽然本文以采用SN65HVD3088E的电路为例, 但实际上任何具有无源自动保护功能的RS-485接收机都可选用(TI提供30多种同类产品可供选择)。类似方法可以应用于单向(单工)连接。两个收发器的并行连接将使单位负载降低一半, 同时也使总线的杂散电容增大了一倍, 这将使得总线上的器件数量与间隔受到限制(请查阅参考文献 2 及 3)。

如果系统时序预算允许, 对F进行滤波可以防止因差动噪声或输入信号变化过慢引起的错误故障指示。通过增加门控电路或选择很慢的AND栅极可以实现滤波功能。

结论

通过向一个无源自动防护接收机添加另一个无源自动防护RS-485接收机与AND栅极, 可以建立差动窗形比较器。然后, 该电路就能通过RS-485数据总线提供信号损耗指示, 以进行系统故障隔离或安全关断协议。

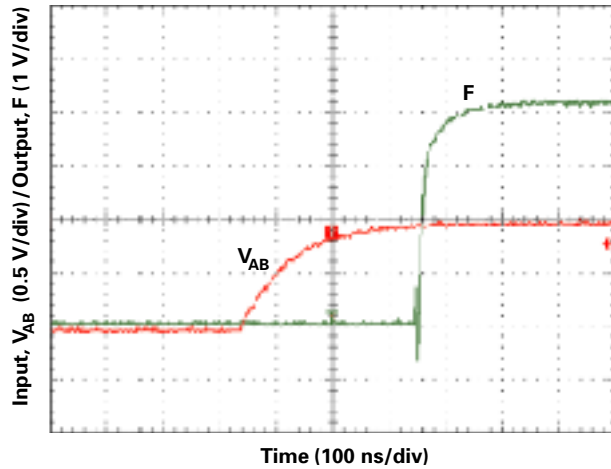


图 2 : 有效低电平信号损耗

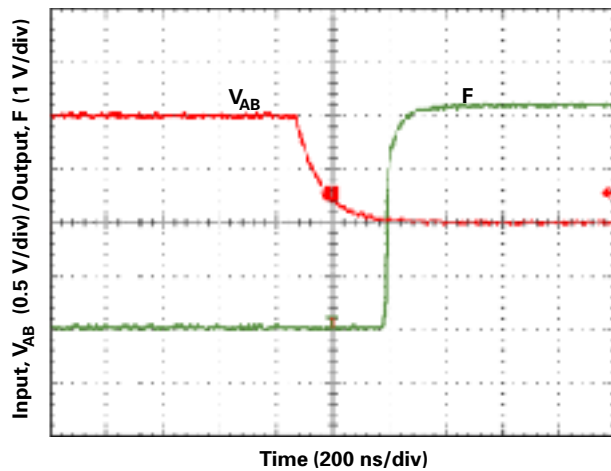


图 3 : 有效高电平信号损耗

参考文献 :

1. RS-485数据总线的自动防护(slyt080)
2. RS-485单位负载及总线连接的最大数量(slyt086)
3. RS-485总线的器件间隔安排(slyt241)

重要声明

德州仪器 (TI) 及其下属子公司有权在不事先通知的情况下, 随时对所提供的产品和服务进行更正、修改、增强、改进或其它更改, 并有权随时中止提供任何产品和服务。客户在下订单前应获取最新的相关信息, 并验证这些信息是否完整且是最新的。所有产品的销售都遵循在订单确认时所提供的 TI 销售条款与条件。

TI 保证其所销售的硬件产品的性能符合 TI 标准保修的适用规范。仅在 TI 保修的范围内, 且 TI 认为有必要时才会使用测试或其它质量控制技术。除非政府做出了硬性规定, 否则没有必要对每种产品的所有参数进行测试。

TI 对应用帮助或客户产品设计不承担任何义务。客户应对其使用 TI 组件的产品和应用自行负责。为尽量减小与客户产品和应用相关的风险, 客户应提供充分的设计与操作安全措施。

TI 不对任何 TI 专利权、版权、屏蔽作品权或其它与使用了 TI 产品或服务的组合设备、机器、流程相关的 TI 知识产权中授予的直接或隐含权限作出任何保证或解释。TI 所发布的与第三方产品或服务有关的信息, 不能构成从 TI 获得使用这些产品或服务的许可、授权、或认可。使用此类信息可能需要获得第三方的专利权或其它知识产权方面的许可, 或是 TI 的专利权或其它知识产权方面的许可。

对于 TI 的数据手册或数据表, 仅在没有对内容进行任何篡改且带有相关授权、条件、限制和声明的情况下才允许进行复制。在复制信息的过程中对内容的篡改属于非法的、欺诈性商业行为。TI 对此类篡改过的文件不承担任何责任。

在转售 TI 产品或服务时, 如果存在对产品或服务参数的虚假陈述, 则会失去相关 TI 产品或服务的明示或暗示授权, 且这是非法的、欺诈性商业行为。TI 对此类虚假陈述不承担任何责任。

可访问以下 URL 地址以获取有关其它 TI 产品和应用解决方案的信息:

产品

放大器	http://www.ti.com.cn/amplifiers
数据转换器	http://www.ti.com.cn/dataconverters
DSP	http://www.ti.com.cn/dsp
接口	http://www.ti.com.cn/interface
逻辑	http://www.ti.com.cn/logic
电源管理	http://www.ti.com.cn/power
微控制器	http://www.ti.com.cn/microcontrollers

应用

音频	http://www.ti.com.cn/audio
汽车	http://www.ti.com.cn/automotive
宽带	http://www.ti.com.cn/broadband
数字控制	http://www.ti.com.cn/control
光纤网络	http://www.ti.com.cn/opticalnetwork
安全	http://www.ti.com.cn/security
电话	http://www.ti.com.cn/telecom
视频与成像	http://www.ti.com.cn/video
无线	http://www.ti.com.cn/wireless

邮寄地址: Texas Instruments, Post Office Box 655303, Dallas, Texas 75265
Copyright © 2006, Texas Instruments Incorporated