

低压降稳压单白光LED驱动器 —— TPS7510x， 提供了超乎想象的小型解决方案尺寸

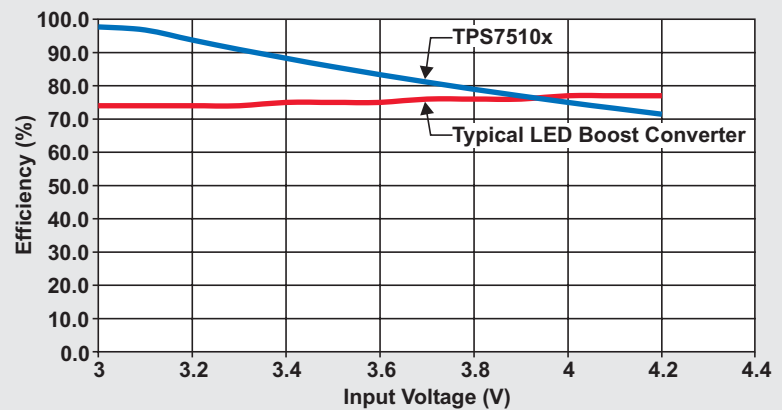
William Hadden (Email: willhadden@ti.com)

高性能模拟器件、低功耗 dc/dc 应用工程师

简介

近年来，随着彩色LCD屏幕被广泛用于大多数的便携式电子设备，单白光 LED 也日益普及。此类屏幕需要采用白色背光来映衬彩色，大都由白色LED来提供。在单个单元锂离子电池供电的应用中，由于单白光 LED 需要较高前向电压（4V 典型值），通常采用充电泵或升压转换器来驱动。随着单白光 LED 技术的发展，单白光 LED 所需的前向电压大大降低。目前，诸如 Nichia 公司的 NHSW046 或 NSSW100C 等单白光 LED 的前向电压已降至3V以下。前向电压的降低免除了对升压的需求，允许使用线性稳压拓扑，从而降低了成本及解决方案尺寸，并提升了整个电池放电范围的效率。图 1 将德州仪器的 TPS7510x 与一款典型的串联 LED 升压转换器的效率和电池电压进行了比较。

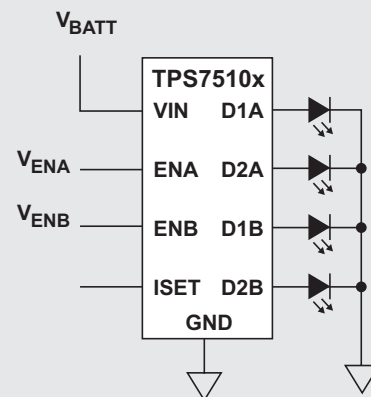
图 1. TPS7510x 与典型 LED 升压转换器的效率 vs 电池电压



TPS7510x 系列

TPS7510x 低压降(LDO)匹配 LED 电流源是高度集成的单白光 LED 驱动器，针对低功耗键区及导航座(navigation pad)的 LED 背光应用进行了优化。该器件可为多达四个非匹配的 LED（两个为一组，共两组，均为共阴极结构）提供恒定的电流。通过向每个使能引脚输入脉宽调制 (PWM) 信号，可实现亮度从全灭到全亮 (full brightness) 的调节。每组 LED 均有独立的使能控制功能，但四个通道的电流匹配是同时性的。TPS7510x 的输入电源范围与单体锂离子电池供电相匹配，在整个输入电压范围内均可为每个 LED 提供高达 25mA 的电流。典型的 70 mV 电压降允许在电路中以标准的单体锂离子电池驱动单白光 LED。由于无需采用内部开关信号，因而消除了电磁干扰 (EMI) 的影响。TPS7510x 可提供超小型 9 焊球脚、0.4mm 焊球间距的晶圆级(wafer)芯片尺寸封装 (WCSP) 或 3mm × 3mm QFN 封装。封装尺寸与高级程度的结合成就了超小型的解决方案占位面积。图2展示了 TPS7510x 的典型工作电路。

图 2. TPS75105 低压降稳压单白光 LED 驱动器



每个 LED 输出均可进行独立的稳压，所有的输出端之间的误差不超过2%（典型值）。ISET 输入端允许用户编程设定任意 LED 的电流，可高达 25 mA。如 ISET 端未连接，TPS7510x 将采用出厂前设定的默认电流。一般目录上所给出的默认电流设定为 3 mA (TPS75103) 及 5 mA (TPS75105)。也可提供默认设定电流在 1~10 mA（1 mA 步进）的版本，订单额度需大于最小订货量。

TPS7510x 无需采用输入或输出电容维持稳定，如采用默认电流设定，除必备的 LED 外再无需任意外部组件——成就了小于 1.5mm² 的解决方案尺寸。图 3 所示为 EVM（评估版）布线的实物照片，包括了可任选的设定电阻及输入电容的压焊点(pad)。该解决方案（包括了额外组件）的布线尺寸仍然只有 25 mm²。

结论

一直以来，绝大多数的背光应用都采用充电泵或磁感型增压转换器来驱动单白光 LED。随着LED技术的发展，前向电压得以降低。在众多的低功耗应用中，LED 的前向电压低于 3 V。TPS7510x 低压降稳压单白光 LED 驱动器 IC 可为此类应用提供卓越的解决方案。低压降稳压器(LDO)的拓扑消除了电磁干扰(EMI)，无须外部组件，结合超小型的 WCSP 或 QFN 封装，总体解决方案尺寸可极大的降低，分别降至仅有 1.5 mm² 或 9 mm²。

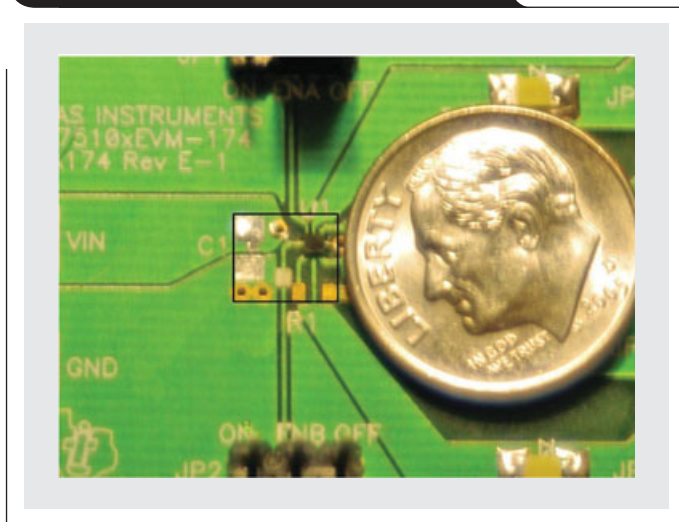
相关网址：

www.ti.com.cn/power

<http://focus.ti.com.cn/cn/docs/prod/folders/print/tps75103.html>

<http://focus.ti.com.cn/cn/docs/prod/folders/print/tps75105.html>

图3. 评估版解决方案布线(25 mm²)



想缩短研发时间、降低产品成本、并让产品快速投放市场？
TI产品信息中心训练有素的技术支持团队能在线提供您全方位的产品信息
无论是...

- 为您选择最佳的芯片和系统方案
- 为您找到获得样片的最快速途
- 为您分析并解决在开发调试中遇到的问题
- 为您提供产品设计开发的经验和技巧
- 为您推荐最佳授权代理商
- 为您递送免费的产品书籍/CD
- 为您所想，不遗余力.....

立刻拨免费热线：**800-820-8682** 获取免费的技术支持。
服务时间：星期一至五·上午 9:00 ~ 下午 6:00

欢迎您注册成为 **my.TI** 会员，以获得更快捷的服务和更全面的资料。
网站：<http://www.ti.com.cn/contactus>

my. TI

TI 创建了全新版本的 my.TI，提供全新的外观和新型的用户友好特性并为中国客户提供本地语言功能。

帐户设置优势：

- my.ti 主页上提供每周新闻稿摘要
- 订购免费样片
- 管理新闻简报和电子邮件警报
- 登记参加活动
- 注册电子邮件警报
- 更方便的电子邮件管理与订阅

网站：http://www.ti.com.cn/hdr_my_ti
新用户请现在就登录，享受多重服务，旧用户请登录更新信息！

SQS 小批量销售

TI于2007年与半导体代理商世平集团合作推出全新TI小批量器件销售服务，专门针对产品开发及研制初期对小批量IC产品需求而设，为顾客提供更全面的服务。

- 超过6000种器件，任君选购
- 网络订单，快捷方便
- 小批量销售，没有最低订购金额 (MOV) 的要求
- 没有原厂标准包装数(SPQ)和最小订购数(MOQ)要求

- 订购热线：**+86-755-83580555**
- 电子信箱：spp@wpgchina.com
- 网站：<http://spp.wpgchina.com/sqs>

Safe Harbor Statement:

This publication may contain forward-looking statements that involve a number of risks and uncertainties. These "forward-looking statements" are intended to qualify for the safe harbor from liability established by the Private Securities Litigation Reform Act of 1995. These forward-looking statements generally can be identified by phrases such as TI or its management "believes," "expects," "anticipates," "foresees," "forecasts," "estimates" or other words or phrases of similar import. Similarly, such statements herein that describe the company's products, business strategy, outlook, objectives, plans, intentions or goals also are forward-looking statements. All such forward-looking statements are subject to certain risks and uncertainties that could cause actual results to differ materially from those in forward-looking statements. Please refer to TI's most recent Form 10-K for more information on the risks and uncertainties that could materially affect future results of operations. We disclaim any intention or obligation to update any forward-looking statements as a result of developments occurring after the date of this publication.

Trademarks:

The platform bar is a trademark of Texas Instruments. All other trademarks are the property of their respective owners.

Real World Signal Processing, the balck/red banner, C2000, C24x, C28x, Code Composer Studio, Excalibur, Just Plug It In graphic, MicroStar BGA, MicroStar Junior, OHCI-Lynx, Power+ Logic, PowerPAD, SWIFT, TMS320, TMS320C2000, TMS320C24x, TMS320C28x, TMS320C6000, TPS40K, XDS510 and XDS560 are trademarks of Texas Instruments. All other trademarks are the property of their respective owners.

Important Notice:

The products and services of Texas Instruments Incorporated and its subsidiaries described herein are sold subject to TI's standard terms and conditions of sale. Customers are advised to obtain the most current and complete information about TI products and services before placing orders. TI assumes no liability for applications assistance, customer's applications or product designs, software performance, or infringement of patents. The publication of information regarding any other company's products or services does not constitute TI's approval, warranty or endorsement thereof.

相关产品链接:

- DSP - 数字信号处理器 <http://www.ti.com.cn/dsp>
- 电源管理 <http://www.ti.com.cn/power>
- 放大器和线性器件 <http://www.ti.com.cn/amplifiers>
- 接口 <http://www.ti.com.cn/interface>
- 模拟开关和多路复用器 <http://www.ti.com.cn/analogswitches>
- 逻辑 <http://www.ti.com.cn/logic>
- RF/IF 和 ZigBee[®] 解决方案 www.ti.com.cn/radiofre
- RFID 系统 <http://www.ti.com.cn/rfidsys>
- 数据转换器 <http://www.ti.com.cn/dataconverters>
- 时钟和计时器 <http://www.ti.com.cn/clockandtimers>
- 标准线性器件 <http://www.ti.com.cn/standardlinearde>
- 温度传感器和监控器 <http://www.ti.com.cn/temperaturesensors>
- 微控制器 (MCU) <http://www.ti.com.cn/microcontrollers>

相关应用链接:

- 安防应用 <http://www.ti.com.cn/security>
- 工业应用 <http://www.ti.com.cn/industrial>
- 计算机及周边 <http://www.ti.com.cn/computer>
- 宽带网络 <http://www.ti.com.cn/broadband>
- 汽车电子 <http://www.ti.com.cn/automotive>
- 视频和影像 <http://www.ti.com.cn/video>
- 数字音频 <http://www.ti.com.cn/audio>
- 通信与电信 <http://www.ti.com.cn/telecom>
- 无线通信 <http://www.ti.com.cn/wireless>
- 消费电子 <http://www.ti.com.cn/consumer>
- 医疗电子 <http://www.ti.com.cn/medical>

重要声明

德州仪器 (TI) 及其下属子公司有权在不事先通知的情况下, 随时对所提供的产品和服务进行更正、修改、增强、改进或其它更改, 并有权随时中止提供任何产品和服务。客户在下订单前应获取最新的相关信息, 并验证这些信息是否完整且是最新的。所有产品的销售都遵循在订单确认时所提供的 TI 销售条款与条件。

TI 保证其所销售的硬件产品的性能符合 TI 标准保修的适用规范。仅在 TI 保修的范围内, 且 TI 认为有必要时才会使用测试或其它质量控制技术。除非政府做出了硬性规定, 否则没有必要对每种产品的所有参数进行测试。

TI 对应用帮助或客户产品设计不承担任何义务。客户应对其使用 TI 组件的产品和应用自行负责。为尽量减小与客户产品和应用相关的风险, 客户应提供充分的设计与操作安全措施。

TI 不对任何 TI 专利权、版权、屏蔽作品权或其它与使用了 TI 产品或服务的组合设备、机器、流程相关的 TI 知识产权中授予的直接或隐含权限作出任何保证或解释。TI 所发布的与第三方产品或服务有关的信息, 不能构成从 TI 获得使用这些产品或服务的许可、授权、或认可。使用此类信息可能需要获得第三方的专利权或其它知识产权方面的许可, 或是 TI 的专利权或其它知识产权方面的许可。

对于 TI 的数据手册或数据表, 仅在没有对内容进行任何篡改且带有相关授权、条件、限制和声明的情况下才允许进行复制。在复制信息的过程中对内容的篡改属于非法的、欺诈性商业行为。TI 对此类篡改过的文件不承担任何责任。

在转售 TI 产品或服务时, 如果存在对产品或服务参数的虚假陈述, 则会失去相关 TI 产品或服务的明示或暗示授权, 且这是非法的、欺诈性商业行为。TI 对此类虚假陈述不承担任何责任。

可访问以下 URL 地址以获取有关其它 TI 产品和应用解决方案的信息:

产品

放大器	http://www.ti.com.cn/amplifiers
数据转换器	http://www.ti.com.cn/dataconverters
DSP	http://www.ti.com.cn/dsp
接口	http://www.ti.com.cn/interface
逻辑	http://www.ti.com.cn/logic
电源管理	http://www.ti.com.cn/power
微控制器	http://www.ti.com.cn/microcontrollers

应用

音频	http://www.ti.com.cn/audio
汽车	http://www.ti.com.cn/automotive
宽带	http://www.ti.com.cn/broadband
数字控制	http://www.ti.com.cn/control
光纤网络	http://www.ti.com.cn/optical network
安全	http://www.ti.com.cn/security
电话	http://www.ti.com.cn/telecom
视频与成像	http://www.ti.com.cn/video
无线	http://www.ti.com.cn/wireless

邮寄地址: Texas Instruments, Post Office Box 655303, Dallas, Texas 75265
Copyright © 2006, Texas Instruments Incorporated