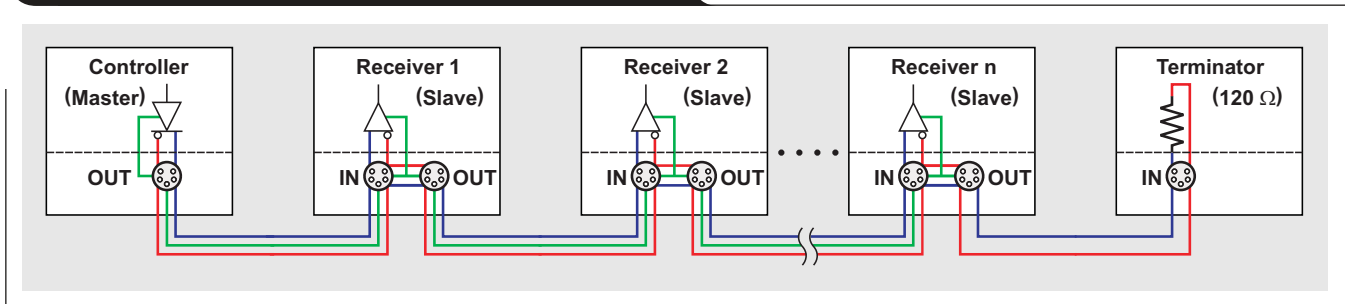


隔离式 RS-485 收发器可支持 DMX512 舞台照明和特效应用

作者: Thomas Kugelstadt
德州仪器 (TI) 高级应用工程师

图 1 DMX512 网络的菊花链式拓扑结构



现代剧院、剧场、体育馆和音乐厅的舞台照明和特效应用都使用了复杂的数据传输网络。这些网络的通信距离通常可达 1200 米，以在数百个网络节点（负责控制调光器、灯光移动、喷烟机和其他特效设备）之间实现通信。

为这些应用提供可靠的内部通信保障的第一种标准便是著名的 DMX512。它最初是由美国剧院技术研究所 (USITT) 工程委员会于 1986 年制定。1998 年，娱乐服务与技术协会 (ESTA) 接手了该标准的维护工作。美国国家标准学会 (ANSI) 于 2004 年批准发布了标准的修订版。2008 年，标准再次被修订，成为了现在的 ANSI E1.11-2008，其全称为《娱乐技术—USITT DMX512-A—照明设备及配件非同步串行数字化数据传输标准》，简称 DMX512-A。

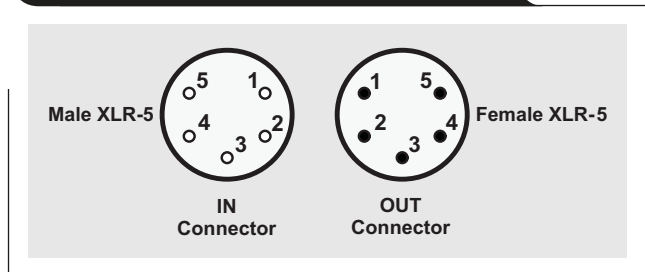
拓扑结构

DMX512 网络使用一种与 RS-422 类似的多点拓扑结构，其单控制器（主节点）向多个接收机（从节点）发送重复控制数据。网络内所有节点均通过菊花链连接；也就是说，每个从节点都有一个 IN 接口和一个 OUT 接

口。只有一个 OUT 接口的控制器，连接至首个从节点的 IN 接口。首个从节点的 OUT 接口连接至下一个从节点的 IN 接口，如此类推（请参见图 1）。链的最后一个从节点的 OUT 接口连接一个 100-Ω 或 120-Ω 终端器插头。

这样，便可以区分 DMX512 端口的传入和传出数据信号，IN 接口为针型 XLR-5，而 OUT 接口为插孔型 XLR-5（请参见图 2）。

图 2 DMX512 标准接口



协议

DMX512 控制器以 250 kbps 速率发送非同步串行数据包 (请参见图 3)。数据包以一个空格 (逻辑低电平) 开始, 后面跟一个符号 (逻辑高电平), 这种序列被称作空格-符号 (mark-after-break, MAB)。MAB 的后面是一个时隙, 其由一个起始位、八个数据位和两个终止位组成。整个数据包最多由 513 个时隙组成, 其中 512 个时隙为实际数据时隙。第一时隙被称作起始码, 规定了数据包中数据的类型。

物理层

DMX512-A 标准规定 EIA-485 为网络的物理层, 从而允许高达 32 单位负载的最大共模负载, 以及长达 1200 米的最远总线通信距离。网络布线一般使用特性阻抗为 120Ω 的 RS-485 双绞线, 或者 100Ω 的 CAT5 双绞线, 且总线端的端接电阻阻抗相等。

除 EIA-485 以外, DMX512-A 还推荐使用接地发射器端口和隔离式接收机端口, 以避免形成破坏性的接地环路 (请参见图 4)。

另外, DMX512-A 还规定了许多增强功能 (EF) 拓扑结构, 让应答器的使用成为可能。应答器接收节点数据, 然后向控制器返回状态信息。最常用的两种 EF 拓扑是 EF1 和 EF2。EF1 在 DMX512 网络控制器和应答器之间提供半双工链接。EF2 在网络节点之间提供全双工链接。这两种情况下, 属于接收机件的应答器 I/O 端口, 必须有隔离的发送和接收端口。

全双工 RS-485 收发器最为适合于这些应用, 因为 A,B 和 Y,Z 总线终端重新布线简单, 不仅仅可以容纳标准 DMX512 系统的单接收机配置结构, 而且可以容纳 EF1 和 EF2 系统分别使用的半双工和全双工配置结构。

传统的接收机设计通常使用一个非隔离式收发器, 与一些光隔离器组合使用。但是, 这些隔离器中的塑封材料基本上成了发光二极管和接收光敏晶体管之间的绝缘体, 时间一长会吸收水分, 从而降低隔离层的长期稳定性。

传统设计的另一个缺点是使用隔离式电源, 其要求在隔离层提供电源电压。这种设计通常使用体积硕大的 DC/DC 转换器组件, 其成本超过了所有的信号通路组件一

图 3 DMX512 数据包时序

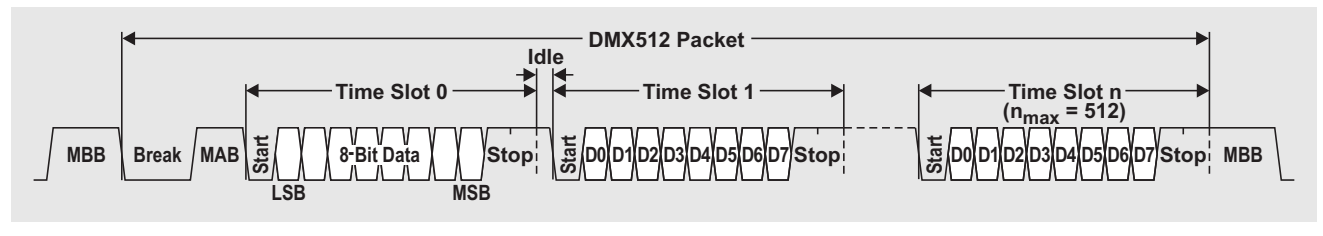
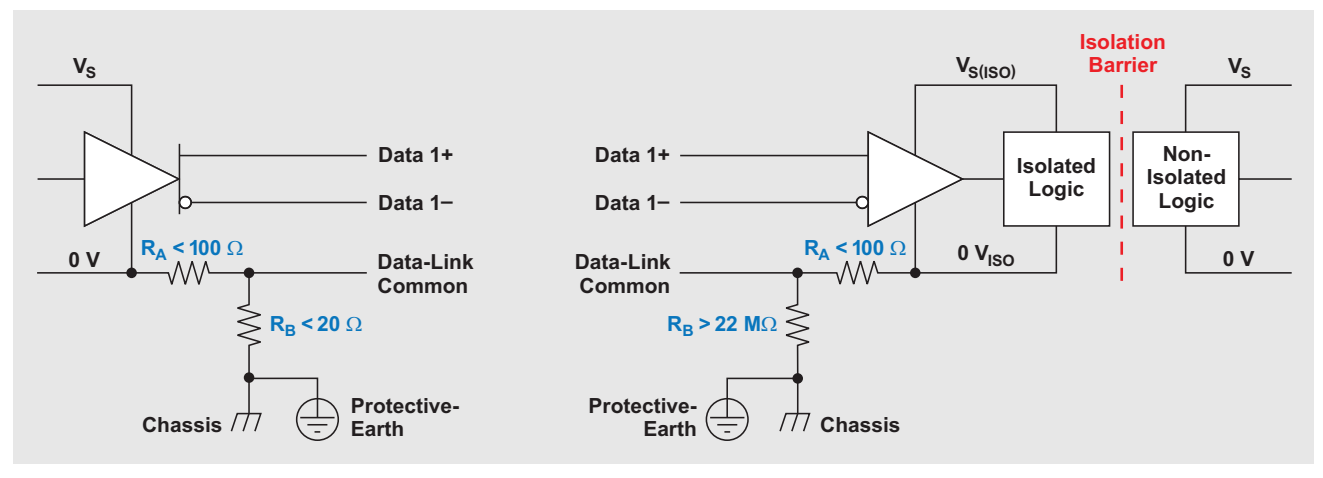


图 4 接地参考发射器和隔离接收机



包括收发器、隔离器和 UART——高出整整 300%。

最近，数字电容式隔离技术的出现，解决了长期可靠性问题。这种隔离层由 120 fF 以内的小型、高压电容器组成，使用二氧化硅 (SiO_2) 作为隔离电介质。 SiO_2 是最坚硬的隔离材料之一，几乎不吸收水分，因此可以提供极高且长期的可靠性以及较长的使用寿命。

另外，TI 新型系统隔离式 RS-485 收发器，拥有集成变压器驱动器，极大地简化了隔离式电源的设计。这种片上变压器驱动器基本为一个自由振荡器，其典型频率 f_{OSC} 为 400kHz。该振荡器驱动两个功能强大的输出晶体管，晶体管反过来又驱动一个推挽式配置结构的外部抽头式变压器。相对较高的频率允许使用小型变压器，从而实现一种整体小型化设计。

图 5 显示了符合 DMX512-A 标准的应答器电路完整解决方案。作为一种隔离式、3.3-V 低功耗收发器，TI 的 ISO35T 在全差动和共模负载条件下，可为 RS-485 标准总线信号提供 1.5 V 的最低电压和 2 V 的典型差动输出电压。器件的最大数据速率为 1Mbps，可以满足 DMX512-A 的 250-kbps 要求，同时 200 ns 的长升降时间保证了低电磁干扰。

来自 DMX512 总线的传入控制数据，经过输入比较器调节，然后通过隔离层发往接收机输出端。R 终端的

输出数据进入 TI MSP430F2132（一种低功耗微控制器）的 UART 接口。该微控制器将 UART 数据转换为同步高速串行数据流，供给一个八通道、高压输出数模转换器 (DAC)。TI 的 DAC7718 允许高达 $\pm 16.5\text{ V}$ 的双极输出，以及高达 33V 的单极输出。

由于舞台特效设备均使用 0 到 10 V 的单极控制电压，因此 DAC7718 是这类应用的理想模拟接口，其能够实现每个网络节点多达 8 个调光器的控制。

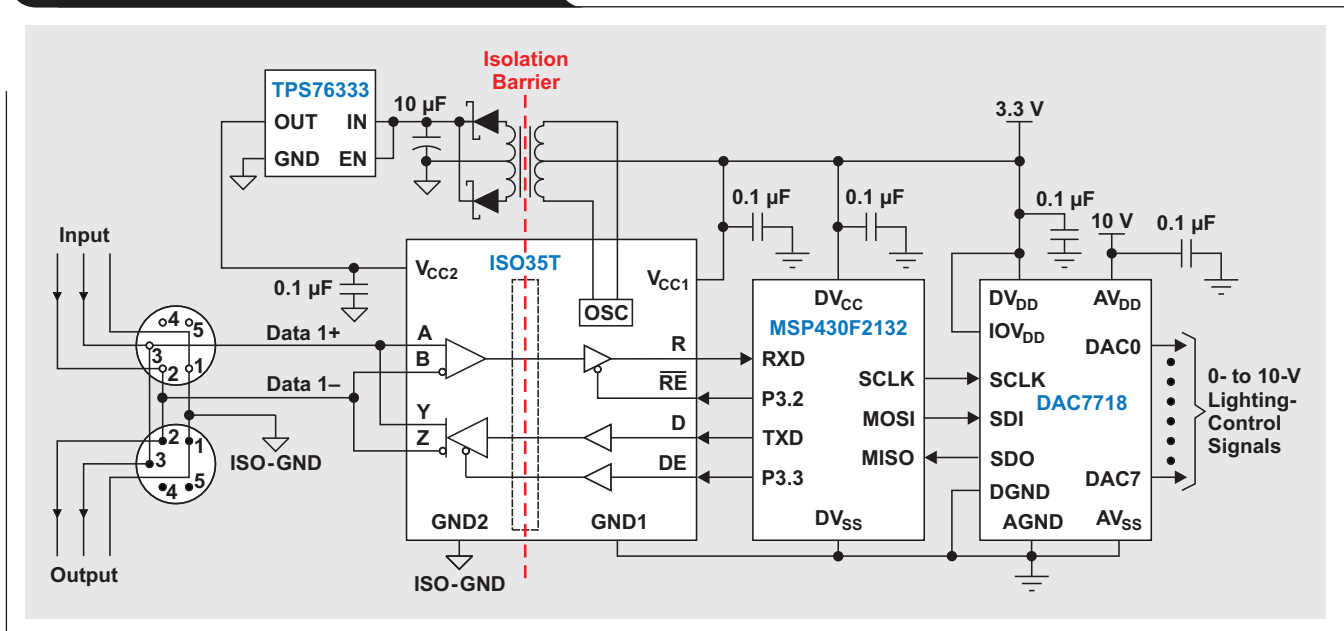
其他节点电路，包括 DAC、微控制器和收发器，均通过一个单 3.3-V 电源工作。隔离端的 3.3-V 低压降调节器 (TI 的 TPS76333) 可以提供高达 150 mA 的输出电流，同时拥有过电流限制和过热保护功能。

相关网站

Interface.ti.com

www.ti.com/sc/device/partnumber (用 DAC7718、ISO35T、ISO1176T、ISO3086T、MSP430F2132 或者 TPS76333 替换网址中的 “partnumber”)

图 5 隔离式 DMX512 应答器节点



重要声明

德州仪器(TI) 及其下属子公司有权在不事先通知的情况下, 随时对所提供的产品和服务进行更正、修改、增强、改进或其它更改, 并有权随时中止提供任何产品和服务。客户在下订单前应获取最新的相关信息, 并验证这些信息是否完整且是最新的。所有产品的销售都遵循在订单确认时所提供的TI 销售条款与条件。

TI 保证其所销售的硬件产品的性能符合TI 标准保修的适用规范。仅在TI 保证的范围内, 且TI 认为有必要时才会使用测试或其它质量控制技术。除非政府做出了硬性规定, 否则没有必要对每种产品的所有参数进行测试。

TI 对应用帮助或客户产品设计不承担任何义务。客户应对其使用TI 组件的产品和应用自行负责。为尽量减小与客户产品和应用相关的风险, 客户应提供充分的设计与操作安全措施。

TI 不对任何TI 专利权、版权、屏蔽作品权或其它与使用了TI 产品或服务的组合设备、机器、流程相关的TI 知识产权中授予的直接或隐含权限作出任何保证或解释。TI 所发布的与第三方产品或服务有关的信息, 不能构成从TI 获得使用这些产品或服务的许可、授权、或认可。使用此类信息可能需要获得第三方的专利权或其它知识产权方面的许可, 或是TI 的专利权或其它知识产权方面的许可。

对于TI 的产品手册或数据表, 仅在没有对内容进行任何篡改且带有相关授权、条件、限制和声明的情况下才允许进行复制。在复制信息的过程中对内容的篡改属于非法的、欺诈性商业行为。TI 对此类篡改过的文件不承担任何责任。

在转售TI 产品或服务时, 如果存在对产品或服务参数的虚假陈述, 则会失去相关TI 产品或服务的明示或暗示授权, 且这是非法的、欺诈性商业行为。TI 对此类虚假陈述不承担任何责任。

TI 产品未获得用于关键的安全应用中的授权, 例如生命支持应用(在该类应用中一旦TI 产品故障将预计造成重大的人员伤亡), 除非各方官员已经达成了专门管控此类使用的协议。购买者的购买行为即表示, 他们具备有关其应用安全以及规章衍生所需的所有专业技术和知识, 并且认可和同意, 尽管任何应用相关信息或支持仍可能由TI 提供, 但他们将独力负责满足在关键安全应用中使用其产品及TI 产品所需的所有法律、法规和安全相关要求。此外, 购买者必须全额赔偿因在此类关键安全应用中使用TI 产品而对TI 及其代表造成的损失。

TI 产品并非设计或专门用于军事/航空应用, 以及环境方面的产品, 除非TI 特别注明该产品属于“军用”或“增强型塑料”产品。只有TI 指定的军用产品才满足军用规格。购买者认可并同意, 对TI 未指定军用的产品进行军事方面的应用, 风险由购买者单独承担, 并且独力负责在此类相关使用中满足所有法律和法规要求。

TI 产品并非设计或专门用于汽车应用以及环境方面的产品, 除非TI 特别注明该产品符合ISO/TS 16949 要求。购买者认可并同意, 如果他们在汽车应用中使用任何未被指定的产品, TI 对未能满足应用所需要求不承担任何责任。

可访问以下URL 地址以获取有关其它TI 产品和应用解决方案的信息:

	产品		应用
数字音频	www.ti.com.cn/audio	通信与电信	www.ti.com.cn/telecom
放大器和线性器件	www.ti.com.cn/amplifiers	计算机及周边	www.ti.com.cn/computer
数据转换器	www.ti.com.cn/dataconverters	消费电子	www.ti.com/consumer-apps
DLP® 产品	www.dlp.com	能源	www.ti.com/energy
DSP - 数字信号处理器	www.ti.com.cn/dsp	工业应用	www.ti.com.cn/industrial
时钟和计时器	www.ti.com.cn/clockandtimers	医疗电子	www.ti.com.cn/medical
接口	www.ti.com.cn/interface	安防应用	www.ti.com.cn/security
逻辑	www.ti.com.cn/logic	汽车电子	www.ti.com.cn/automotive
电源管理	www.ti.com.cn/power	视频和影像	www.ti.com.cn/video
微控制器 (MCU)	www.ti.com.cn/microcontrollers		
RFID 系统	www.ti.com.cn/rfidsys		
OMAP 机动性处理器	www.ti.com/omap		
无线连通性	www.ti.com.cn/wirelessconnectivity		
	德州仪器在线技术支持社区		www.deyisupport.com

邮寄地址: 上海市浦东新区世纪大道 1568 号, 中建大厦 32 楼 邮政编码: 200122
Copyright © 2011 德州仪器 半导体技术(上海)有限公司