

# 远程电源检测

作者: Tiger Zhou, 德州仪器 (TI) 高级应用工程师

远程检测广泛用于电信应用,旨在满足重要 ASIC 和处理器苛刻的精确度要求。本文将讨论远程检测技术的一些设计考虑因素,包括电源层不足、组件布局、寄生电阻和电位振荡等。另外,我们还将用一个例子说明高频旁路电容对于缓解远程检测相关振荡问题的效果。在一些高端电信应用中,设计人员通常要面临为大尺寸印刷电路板提供电源的难题。为了把宝贵的资源提供给关键 ASIC 和处理器,我们通常把电源分配给电路板的边或者角。要想对电源通路的电阻压降进行补偿,一般会使用远程检测—特别是对于低压、高电流应用。如果不这样做,电源通路寄生电阻耦合负载的动态性就会影响电源的运行。

## 降低电源路径阻抗

利用有效电源层可将 DC 电压变化坡度降低至调节容限范围内。电源层有助于提高 DC 调节精确度,并通过降低电源通路的电阻压降提高系统效率。

## 分离输出电容

对于如栅极驱动器等动态负载而言,分离电源和远程负载之间的输出电容很重要。远程负载的输出电容起到动态负载旁路电容的作用,从而降低了传导通路的纹波/噪声电流。它还可以让远程检测点的输出电压变得稳定,从而使监控与检测电路变得更加精确和可靠。

## 高频旁路电容

在本地电源添加一个高频旁路电容同样有好处。现代的一些转换器通常都有一个差分放大器,用于实现远程检测。两个检测电阻器放置于远端附近,并通过差分对将负载电压接回控制器。如图1所示, TI TPS40400 同步降压控制器有一个专用差分放大器,其对电源通路寄生电阻 ( $R_P$ ) 的压降进行补偿。

但是,当动态负载如图 2 所示时,远程检测线路处理压降,尝

图 1 寄生电阻压降的差分放大器远程反馈补偿

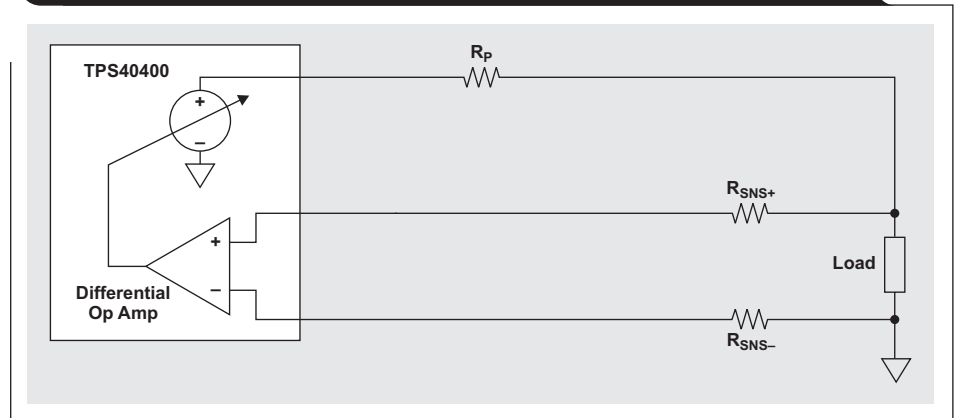
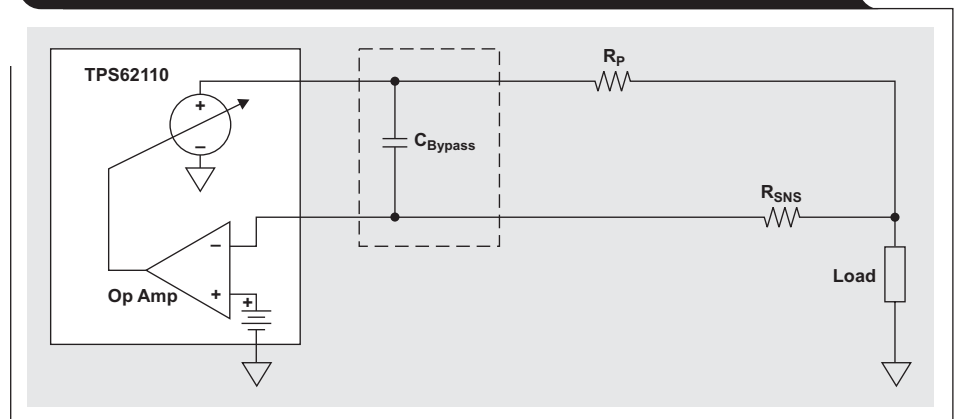


图 2 通过电阻器  $R_{SNS}$  实现远程检测可调节  $R_P$  压降输出



试对寄生电阻 ( $R_P$ ) 的压降进行补偿。这可能会导致控制器传播延迟引起的低频振荡。它以开关波形轻重抖动的形式出现,并在输出端引起高高抬起的纹波。高频旁路电容 ( $C_{Bypass}$ ) 可以轻松解决这个问题。它在维持 DC 远程检测特性的同时滤波掉高频动态电压。

我们用 TPS62110 降压转换器对一个  $1\mu F$  旁路电容的 7V 栅极驱动电源进行了测试。图 3 显示了 33kHz 振荡的输出纹波,其在不使用旁路电容时出现。图 4 表明添加一个  $1\mu F$  旁路电容可以很明显地将 33kHz 振荡从输出电压去除,并带来 20mV 的低输出纹波,其为稳定电压的 0.3%。

## 相关网站

power.ti.com

www.ti.com/product/TPS40400

www.ti.com/product/TPS62110

图 3 33kHz 振荡的原始输出纹波

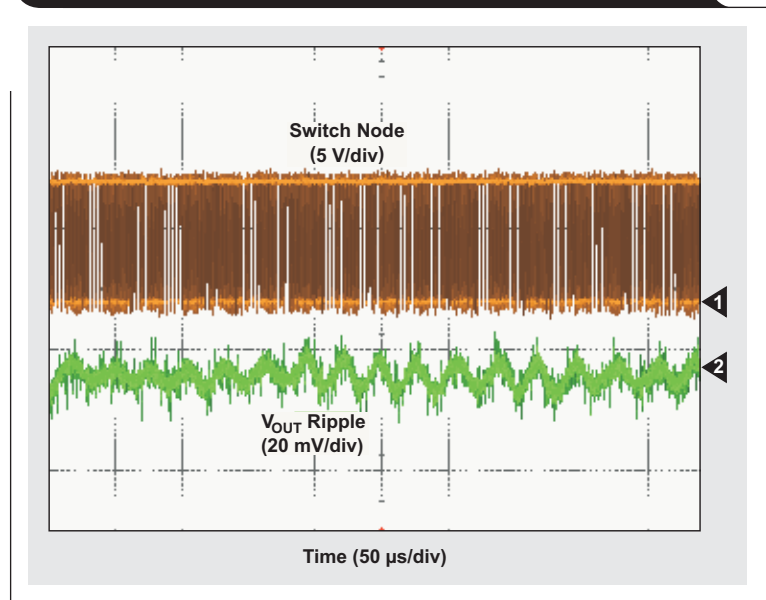
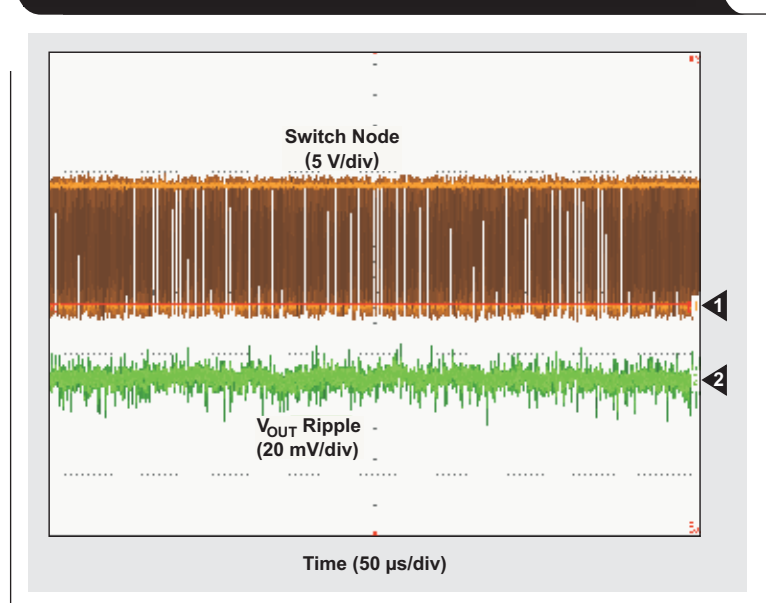


图 4 1 μF 旁路电容消除振荡后的低输出纹波



## 重要声明

德州仪器(TI) 及其下属子公司有权在不事先通知的情况下, 随时对所提供的产品和服务进行更正、修改、增强、改进或其它更改, 并有权随时中止提供任何产品和服务。客户在下订单前应获取最新的相关信息, 并验证这些信息是否完整且是最新的。所有产品的销售都遵循在订单确认时所提供的TI 销售条款与条件。

TI 保证其所销售的硬件产品的性能符合TI 标准保修的适用规范。仅在TI 保证的范围内, 且TI 认为有必要时才会使用测试或其它质量控制技术。除非政府做出了硬性规定, 否则没有必要对每种产品的所有参数进行测试。

TI 对应用帮助或客户产品设计不承担任何义务。客户应对其使用TI 组件的产品和应用自行负责。为尽量减小与客户产品和应用相关的风险, 客户应提供充分的设计与操作安全措施。

TI 不对任何TI 专利权、版权、屏蔽作品权或其它与使用了TI 产品或服务的组合设备、机器、流程相关的TI 知识产权中授予的直接或隐含权限作出任何保证或解释。TI 所发布的与第三方产品或服务有关的信息, 不能构成从TI 获得使用这些产品或服务的许可、授权、或认可。使用此类信息可能需要获得第三方的专利权或其它知识产权方面的许可, 或是TI 的专利权或其它知识产权方面的许可。

对于TI 的产品手册或数据表, 仅在没有对内容进行任何篡改且带有相关授权、条件、限制和声明的情况下才允许进行复制。在复制信息的过程中对内容的篡改属于非法的、欺诈性商业行为。TI 对此类篡改过的文件不承担任何责任。

在转售TI 产品或服务时, 如果存在对产品或服务参数的虚假陈述, 则会失去相关TI 产品或服务的明示或暗示授权, 且这是非法的、欺诈性商业行为。TI 对此类虚假陈述不承担任何责任。

TI 产品未获得用于关键的安全应用中的授权, 例如生命支持应用(在该类应用中一旦TI 产品故障将预计造成重大的人员伤亡), 除非各方官员已经达成了专门管控此类使用的协议。购买者的购买行为即表示, 他们具备有关其应用安全以及规章衍生所需的所有专业技术和知识, 并且认可和同意, 尽管任何应用相关信息或支持仍可能由TI 提供, 但他们将独力负责满足在关键安全应用中使用其产品及TI 产品所需的所有法律、法规和安全相关要求。此外, 购买者必须全额赔偿因在此类关键安全应用中使用TI 产品而对TI 及其代表造成的损失。

TI 产品并非设计或专门用于军事/航空应用, 以及环境方面的产品, 除非TI 特别注明该产品属于“军用”或“增强型塑料”产品。只有TI 指定的军用产品才满足军用规格。购买者认可并同意, 对TI 未指定军用的产品进行军事方面的应用, 风险由购买者单独承担, 并且独力负责在此类相关使用中满足所有法律和法规要求。

TI 产品并非设计或专门用于汽车应用以及环境方面的产品, 除非TI 特别注明该产品符合ISO/TS 16949 要求。购买者认可并同意, 如果他们在汽车应用中使用任何未被指定的产品, TI 对未能满足应用所需要求不承担任何责任。

可访问以下URL 地址以获取有关其它TI 产品和应用解决方案的信息:

	产品		应用
数字音频	<a href="http://www.ti.com.cn/audio">www.ti.com.cn/audio</a>	通信与电信	<a href="http://www.ti.com.cn/telecom">www.ti.com.cn/telecom</a>
放大器和线性器件	<a href="http://www.ti.com.cn/amplifiers">www.ti.com.cn/amplifiers</a>	计算机及周边	<a href="http://www.ti.com.cn/computer">www.ti.com.cn/computer</a>
数据转换器	<a href="http://www.ti.com.cn/dataconverters">www.ti.com.cn/dataconverters</a>	消费电子	<a href="http://www.ti.com/consumer-apps">www.ti.com/consumer-apps</a>
DLP® 产品	<a href="http://www.dlp.com">www.dlp.com</a>	能源	<a href="http://www.ti.com/energy">www.ti.com/energy</a>
DSP - 数字信号处理器	<a href="http://www.ti.com.cn/dsp">www.ti.com.cn/dsp</a>	工业应用	<a href="http://www.ti.com.cn/industrial">www.ti.com.cn/industrial</a>
时钟和计时器	<a href="http://www.ti.com.cn/clockandtimers">www.ti.com.cn/clockandtimers</a>	医疗电子	<a href="http://www.ti.com.cn/medical">www.ti.com.cn/medical</a>
接口	<a href="http://www.ti.com.cn/interface">www.ti.com.cn/interface</a>	安防应用	<a href="http://www.ti.com.cn/security">www.ti.com.cn/security</a>
逻辑	<a href="http://www.ti.com.cn/logic">www.ti.com.cn/logic</a>	汽车电子	<a href="http://www.ti.com.cn/automotive">www.ti.com.cn/automotive</a>
电源管理	<a href="http://www.ti.com.cn/power">www.ti.com.cn/power</a>	视频和影像	<a href="http://www.ti.com.cn/video">www.ti.com.cn/video</a>
微控制器 (MCU)	<a href="http://www.ti.com.cn/microcontrollers">www.ti.com.cn/microcontrollers</a>		
RFID 系统	<a href="http://www.ti.com.cn/rfidsys">www.ti.com.cn/rfidsys</a>		
OMAP 机动性处理器	<a href="http://www.ti.com/omap">www.ti.com/omap</a>		
无线连通性	<a href="http://www.ti.com.cn/wirelessconnectivity">www.ti.com.cn/wirelessconnectivity</a>		
	德州仪器在线技术支持社区		<a href="http://www.deyisupport.com">www.deyisupport.com</a>

邮寄地址: 上海市浦东新区世纪大道 1568 号, 中建大厦 32 楼 邮政编码: 200122  
Copyright © 2012 德州仪器 半导体技术 (上海) 有限公司