

针对脉冲负载应用的简易太阳能电池板最大功率点追踪解决方案

作者: Chris Glaser,

德州仪器 (TI) 应用工程师

引言

许多太阳能电池板供电型应用只需功率脉冲便可运行。我们需要频繁地开启数据收集或者测量采样系统, 执行测量或者其他任务, 发送经过处理或者测量的数据, 然后再回到睡眠模式。在许多情况下, 以无线方式发送这些数据消耗掉了大部分输出功率。如太阳能电池板等小功率电源, 通常难以支持系统本身或者数据发送所需的这些功率脉冲。通过让太阳能电池板工作在最大功率点 (MPP), 并且智能地从电池板获取功率, 以实现电能的管理, 从而顺利地驱动脉冲负载。本文将为您介绍一种简单且高成本效益的最大功率点追踪 (MPPT) 解决方案, 以供这类脉冲负载系统使用。

太阳能电池板特性

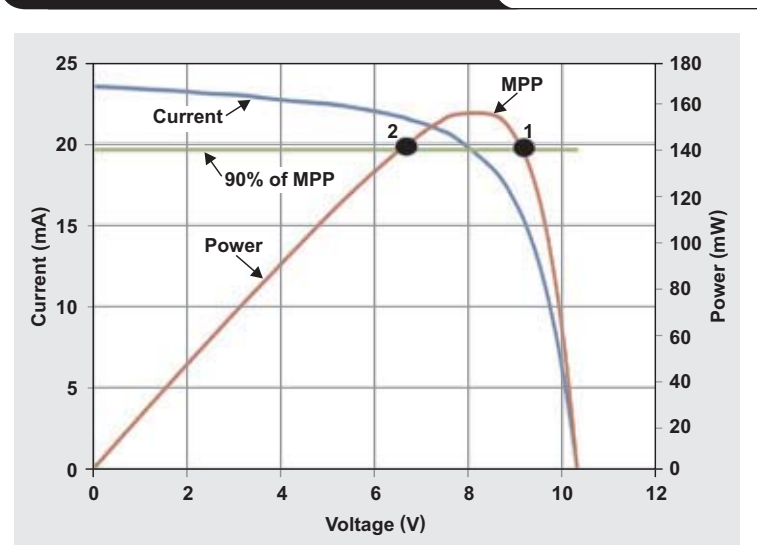
在最大功率点工作时, 太阳能电池板可提供峰值输出功率。最大功率点是一个与电池板最高可达输出功率相对应的电压和电流。在光照水平不断变化的情况下, 最大功率点追踪方法对来自太阳能电池板的功率进行管理。太阳能电池板的一个特性是, 电池板电压随电池板输出电流增加而下降。如果输出电流过高, 则电池板电压崩溃, 并且输出功率变得非常低。图 1 描述了特定太阳能电池板输出电流及输出功率与其输出电压之间的比较情况。最大功率点已被标示出来。图中, 一条水平绿线条表明输出功率至少为 90% 最大功率点时的位置。该线条以上, 在“点 1”和“点 2”之间时, 电池板输出功率最大。

当太阳能电池板供电型负载仅要求功率脉冲并且不需要全时段供电时, 让其工作在 90% 最大功率点以下的一种简单方法是, 在“点 1”开启负载, 而在“功率点 2”关闭负载。当负载开启时, 其获得要求的功率, 从而使电池板电压下降。这样, 工作点便从“点 1”开始移动, 经过最大功率点, 最终超过“点 2”。在“点 2”时, 负载关闭, 电池板电压再次上升。即使是这种简单的操作, 我们也必须解决 3 个问题。

首先, 相比电池板输出, 负载可能会要求不同的电压。因此, 我们需要使用一种高效的电源, 以将不稳定且相对较高的电池板电压转换为负载可用的恒定电压。

其次, 我们需要测量电池板电压, 并且根据该电压来关闭或者开启电源。大多数电源都利用一个数字输入来实现开启或者关闭功能。这种输入有一个大概的阈值, 以区分逻辑低电

图 1 太阳能电池板最大功率点图



平和逻辑高电平。使用这种非精确阈值时, 电池板电压便无法直接到达开启状态的输入端。因此, 我们需要使用一种具有精确阈值的外部电路。我们可以使用电源电压监测器, 但添加器件会带来成本和复杂度的增加。

最后, 必须让快速变化的电池板电压慢下来, 以便获得充足的工作时间, 完成规定的任务。电池板电压从“点 1”变到“点 2”几乎无需时间——理论上为零秒。这时, 当电压从“点 1”变到“点 2”时, 必须开启负载电源, 而负载必须完成其任务。这就要求电源拥有非常快速的开启能力, 并且能够长时间保持电池板电压, 以便完成需要执行的任务。

最大功率点追踪解决方案

我们很难找到一款单器件、低成本的解决方案。它需要使用宽电压范围的功率受限型太阳能电池板输入, 同时还要能够高效地提供稳定的输出电压、快速的启动, 并且能够在 90% 最大功率点以下工作。TI TPS62125 就是一个这类器件, 它可以接受高达 17V 的输入电压, 拥有 90% 以上的工作效率, 启动时间小于 1 ms, 并且拥有一个使用精确阈值的开启输入引脚, 其可以直接连接至太阳能电池板电压, 以实现最大功率点追踪。这样, 便无需添加额外器件来实现这种功能。图 2 显示了一套完整的解决方案。

由 R1 和 R2 组成的分压器, 用于在图 1 所示“点 1”时开启

电源。在电源开启以前，该器件本身会把 R2 和 R3 之间的这个节点一直保持在地电位。电源开启以后，器件释放该节点，R3 便为分压器的组成部分。当太阳能电池板电压降至“点2”时，器件关闭节点，并再次保持 R2 和 R3 之间节点的低电压。这时，电池板电压再次开始上升，直到其达到开启阈值为止。这样便实现一种完全可编程的开启和关闭电压，其可用于任何太阳能电池板。

大容量输入电容 C3 存储来自太阳能电池板的能量，以在规定时间内为负载提供功率，并且为电源启动供电。电池板向电源或者 C3 提供与其电压相对应的电流。当电源处于关闭状态时，太阳能电池板向电容提供电流。当电源开启时，电容和太阳能电池板为负载提供所需电流。由于 C3 只是存储能量，然后在相对较长的一段时间内释放存储的能量，就此而言 C3 不失为一款低成本的电解质电容。

所需大容量输入电容计算方法

最大功率点追踪电路设计的第一步是，确定负载的功率需求，然后根据功率要求和所选用的太阳能电池板，计算出所需大容量输入电容的大小。例如，假设一个遥感电路要求 250mA 电流下电压为 3.3V (825 mW)，且供电时间为 15 ms。对于包含有测量器件、微处理器和 RF 发射器的系统而言，这是一种基本需求。

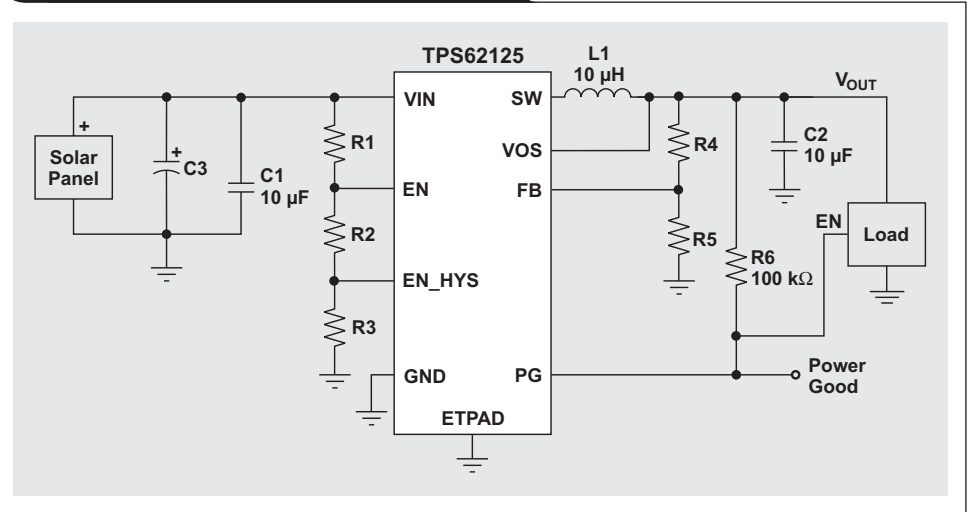
在确定负载的功率需求以后，我们需要计算出 C3 的要求值。首先，为负载供电所需的输入电流可以通过方程式 1 计算得到：

$$I_{IN} = \frac{\text{Output Power}}{V_{IN} \times \eta} \quad (1)$$

V_{IN} 为图1所示“点1”和“点2”之间的平均太阳能电池板电压，而 η 为给定输出功率的电源效率。请注意， V_{IN} 约为 7.8V 且输出功率为 825mW 时，电源效率一般为 87% 左右。利用这些数值，可以计算得到 $I_{IN}=122\text{mA}$ ，远大于图 1 所示太阳能电池板的输出能力，因此 C3 必须存储足够的能量，以提供缺少的那部分电流，并且持续时间为 15 ms。方程式 2 根据负载要求和太阳能电池板特性，计算出要求的 C3 值：

$$C3 \geq \frac{(I_{IN} - I_{\text{Panel(Avg)}}) \times t_{ON}}{V_{P1} - V_{P2}} \quad (2)$$

图 2 脉冲负载的最大功率点追踪电路



V_{P1} 和 V_{P2} 为“点1”和“点2”之间的电压，使用这种太阳能电池板时，它们分别约为 9V 和 6.5V，其与放电时 C3 的电压变化相对应。 t_{ON} 时的要求负载工作时间为 15ms。最后， $I_{\text{panel(Avg)}}$ 为电池板工作在其 90% 最大功率点以下时，太阳能电池板所提供的平均电流。如图 1 所示，该电流约为 19mA。

由方程式 2，我们可以知道 C3 应大于 618 μF 。使用 680- μF 电容，可以在器件工作时提供一定的裕量。

开启引脚分压器计算

R1、R2 和 R3 共同形成了一个具有开启 (EN) 引脚磁滞的完全可配置分压器。方程式 3 和 4 用于设置电阻器值：

$$V_{P1} = 1.20 \text{ V} \times \left(\frac{R1}{R2} + 1 \right) \quad (3)$$

$$V_{P2} = 1.15 \text{ V} \times \left(\frac{R1}{R2 + R3} + 1 \right) \quad (4)$$

我们首先选择 R1，而 1 M Ω 是一个较为合适的起始值。这样，通过计算，可以得到 R2 为 153.8 k Ω 。我们选择最接近标准值 154 k Ω 。R3 应为 60.9 k Ω ，而 60.4 k Ω 是最接近标准值。

其他最大功率点追踪电路配置

可使典型应用受益的另一种可配置特性是，利用电源良好 (PG) 输出来控制负载的开启 (EN) 输入。当电源关闭时，PG 引脚保持低电平。仅当电源开启且输出电压在调节状态下时，上拉电阻器 R6 将其拉高。把 PG 输出直接连接至负载 EN 输入，可使负载保持关闭，直到输入电压升至 V_{P1} 以上且输出电压高到足以正常驱动负载为此。由于输入电压降至 V_{P2} 时电源关闭，因此 PG 引脚被有源拉低，从而又让负载关闭。这种配置，可以保证仅在其电源电

压处于调节状态下时才开启负载，从而避免出现可能会破坏负载性能或者数据的低电源电压。

测试结果

图 3 显示了运行中的最大功率点追踪电路。电池板电压 V_{IN} 保持在 9V 和 6.5V（分别为 V_{P1} 和 V_{P2} ）之间。一旦 V_{OUT} 进入调节状态，负载开启，并且获取 250mA 电流。当电池板电压降至 6.5V 时， V_{OUT} 关闭，并从而关闭负载电流。太阳能电池板始终提供 19mA 的平均电流。图 3 中，负载拥有约 18ms 的运行时间，可以满足 15ms 要求。该运行时间并未与上述计算结果完全一致，而 C3 值有所增加，超出了计算结果。

图 4 用来自 C3 的电流 I_{Cap} 的轨迹线，代替图 3 所示输出电压轨迹线。 V_{IN} 下降时，来自电容的电流为正—电容向电源提供其存储能量，之后负载获得该能量。一旦负载关闭，由于电池板电压降至 6.5V，并且电源关闭，C3 提供的电流变为负—电容通过电池板再充电，为下一个周期存储能量。电池板电压足够高的情况下，当电源开启时，来自 C3 的电流在负载开启以前出现短暂尖峰。启动期间，需要 C3 提供更多的输入电流。

结论

本文论述了一款简单且低成本的太阳能电池板最大功率点追踪电路，其适用于脉冲负载系统，例如：通过 RF 发射器发送数据的遥测系统。另外，我们还可以对这种拓扑结构进行相应配置，用于任何太阳能电池板和脉冲负载系统。

相关网站

power.ti.com

www.ti.com/energyharvesting

www.ti.com/product/TPS62125

图 3 90% 最大功率点以下工作的最大功率点追踪电路

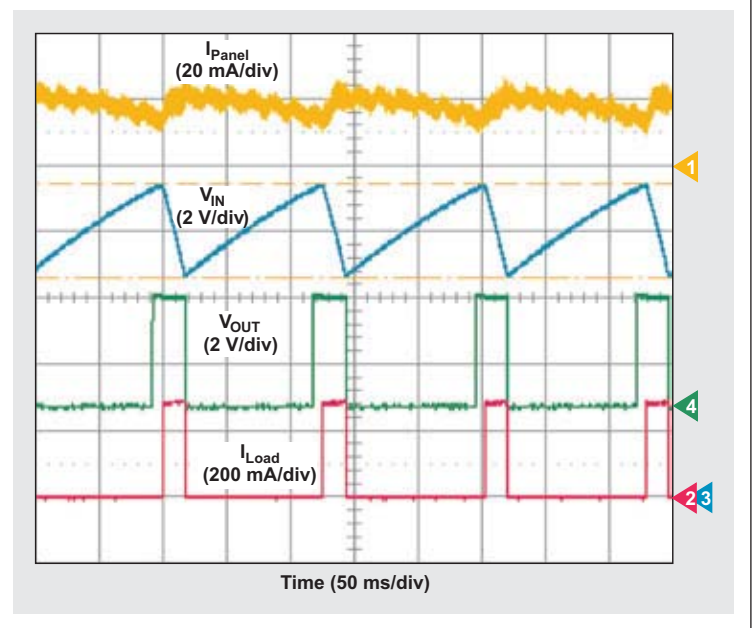
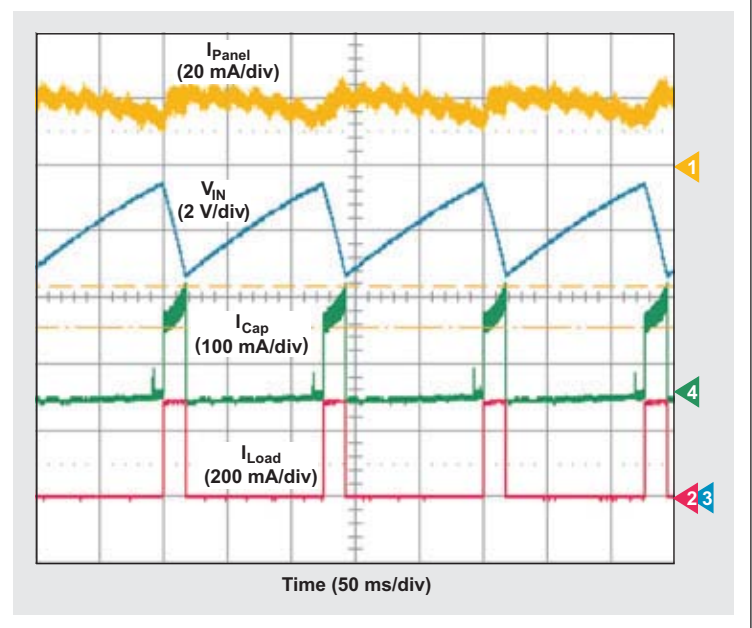


图 4 90% 最大功率点以下工作的电路的大容量输入电容 (C3)



重要声明

德州仪器(TI) 及其下属子公司有权在不事先通知的情况下, 随时对所提供的产品和服务进行更正、修改、增强、改进或其它更改, 并有权随时中止提供任何产品和服务。客户在下订单前应获取最新的相关信息, 并验证这些信息是否完整且是最新的。所有产品的销售都遵循在订单确认时所提供的TI 销售条款与条件。

TI 保证其所销售的硬件产品的性能符合TI 标准保修的适用规范。仅在TI 保证的范围内, 且TI 认为有必要时才会使用测试或其它质量控制技术。除非政府做出了硬性规定, 否则没有必要对每种产品的所有参数进行测试。

TI 对应用帮助或客户产品设计不承担任何义务。客户应对其使用TI 组件的产品和应用自行负责。为尽量减小与客户产品和应用相关的风险, 客户应提供充分的设计与操作安全措施。

TI 不对任何TI 专利权、版权、屏蔽作品权或其它与使用了TI 产品或服务的组合设备、机器、流程相关的TI 知识产权中授予的直接或隐含权限作出任何保证或解释。TI 所发布的与第三方产品或服务有关的信息, 不能构成从TI 获得使用这些产品或服务的许可、授权、或认可。使用此类信息可能需要获得第三方的专利权或其它知识产权方面的许可, 或是TI 的专利权或其它知识产权方面的许可。

对于TI 的产品手册或数据表, 仅在没有对内容进行任何篡改且带有相关授权、条件、限制和声明的情况下才允许进行复制。在复制信息的过程中对内容的篡改属于非法的、欺诈性商业行为。TI 对此类篡改过的文件不承担任何责任。

在转售TI 产品或服务时, 如果存在对产品或服务参数的虚假陈述, 则会失去相关TI 产品或服务的明示或暗示授权, 且这是非法的、欺诈性商业行为。TI 对此类虚假陈述不承担任何责任。

TI 产品未获得用于关键的安全应用中的授权, 例如生命支持应用(在该类应用中一旦TI 产品故障将预计造成重大的人员伤亡), 除非各方官员已经达成了专门管控此类使用的协议。购买者的购买行为即表示, 他们具备有关其应用安全以及规章衍生所需的所有专业技术和知识, 并且认可和同意, 尽管任何应用相关信息或支持仍可能由TI 提供, 但他们将独力负责满足在关键安全应用中使用其产品及TI 产品所需的所有法律、法规和安全相关要求。此外, 购买者必须全额赔偿因在此类关键安全应用中使用TI 产品而对TI 及其代表造成的损失。

TI 产品并非设计或专门用于军事/航空应用, 以及环境方面的产品, 除非TI 特别注明该产品属于“军用”或“增强型塑料”产品。只有TI 指定的军用产品才满足军用规格。购买者认可并同意, 对TI 未指定军用的产品进行军事方面的应用, 风险由购买者单独承担, 并且独力负责在此类相关使用中满足所有法律和法规要求。

TI 产品并非设计或专门用于汽车应用以及环境方面的产品, 除非TI 特别注明该产品符合ISO/TS 16949 要求。购买者认可并同意, 如果他们在汽车应用中使用任何未被指定的产品, TI 对未能满足应用所需要求不承担任何责任。

可访问以下URL 地址以获取有关其它TI 产品和应用解决方案的信息:

	产品		应用
数字音频	www.ti.com.cn/audio	通信与电信	www.ti.com.cn/telecom
放大器和线性器件	www.ti.com.cn/amplifiers	计算机及周边	www.ti.com.cn/computer
数据转换器	www.ti.com.cn/dataconverters	消费电子	www.ti.com/consumer-apps
DLP® 产品	www.dlp.com	能源	www.ti.com/energy
DSP - 数字信号处理器	www.ti.com.cn/dsp	工业应用	www.ti.com.cn/industrial
时钟和计时器	www.ti.com.cn/clockandtimers	医疗电子	www.ti.com.cn/medical
接口	www.ti.com.cn/interface	安防应用	www.ti.com.cn/security
逻辑	www.ti.com.cn/logic	汽车电子	www.ti.com.cn/automotive
电源管理	www.ti.com.cn/power	视频和影像	www.ti.com.cn/video
微控制器 (MCU)	www.ti.com.cn/microcontrollers		
RFID 系统	www.ti.com.cn/rfidsys		
OMAP 机动性处理器	www.ti.com/omap		
无线连通性	www.ti.com.cn/wirelessconnectivity		
	德州仪器在线技术支持社区		www.deyisupport.com

邮寄地址: 上海市浦东新区世纪大道 1568 号, 中建大厦 32 楼 邮政编码: 200122
Copyright © 2012 德州仪器 半导体技术 (上海) 有限公司