

RS-485故障保护偏置：老式收发器与新式收发器对比

作者：Thomas Kugelstadt，德州仪器 (TI) 高级应用工程师

许多工业网络设计人员对已经存在了30年的工业接口标准（例如：RS-485等）似乎仍然搞不清楚，这令人难以置信。尽管讲解这种标准基础知识的文献有很多，但是TI应用团队仍然每周都会收到一些基础性问题，例如：如何把故障保护偏置应用于闲置总线。

故障保护是指为端接闲置总线提供差动电压的技术，其目的是让总线收发器的接收机输出维持在逻辑高电平状态。当传统收发器设计用于总线网络设计时，常常会要求使用这种技术。

一些传统设计，例如：表1所示收发器，具有 ± 200 mV的宽输入灵敏度。这意味着，+200 mV和-200 mV之间的小输入信号可以让接收机输出变高或者低，从而使输出状态变得不确定。

在数据传输期间，要求满负载总线的差动线压高于 ± 1.5 V，其远高于收发器的输入灵敏度。但是，在总线访问权限从一个节点移交给另一个节点期间或者传输暂停期间，总线闲置。使两个差动信号对导体相互连接的低阻抗端接电阻器，让差动总线电压为0V，刚好位于收发器输入灵敏度的中间，从而产生一个不确定的输出。

因此，为了使接收机输出在总线闲置期间保持逻辑高电平，必须对总线施加一个高于接收机正输入阈值（ V_{IT+} ）的正差动故障保护电压。表1表明，收发器每

提高一代，理论要求故障保护电平便随接收机正输入阈值改变而下降。尽管收发器X要求最低+200 mV的故障保护偏置，但是收发器Y和Z均可在没有它的情况下工作，因为它们的正输入阈值低于0V。不幸的是，这些值仅运用在无噪环境下，例如：实验室或者地球的南北极，肯定不能在恶劣的工厂环境下使用，而RS-485网络就普遍安装在这种环境中。

差动噪声会进入总线，如果这种噪声的量级被包括在故障保护电压计算中，则其会错误触发接收机输入。利用一条双绞线可帮助把线缆噪声转换为共模噪声。之后，接收机的差动输入对这种噪声进行抑制。但是，线缆不规则性以及总线节点连接器出现的噪声，可能会促进差动噪声的产生，而这种噪声是无法被接收机抑制的。

下一页的图1表明，当噪声信号叠加在收发器X和Y的正输入阈值电平上时，最小迟滞电压决定接收机输出出现错误逻辑状态的噪声电平。表1显示了从不同产品说明书提取的接收机参数，它仅举出了收发器Z的最小迟滞电平。使用两个老式的收发器X和Y时，仅举出典型的迟滞值。在某种情况下，例如：确定极端情况的最小故障保护值，典型值没有意义。实际上，TI应用团队同时测量了收发器X和Y的最小迟滞电压，其接近规定典型值的一半。

表1 第一代、第二代和第三代（X、Y和Z）收发器的接收机输入灵敏度

TRANSCIVER	POSITIVE-GOING INPUT THRESHOLD VOLTAGE, V_{IT+} (mV)			NEGATIVE-GOING INPUT THRESHOLD VOLTAGE, V_{IT-} (mV)			INPUT HYSTERESIS VOLTAGE, V_{HYS} (mV)			RECEIVER OUTPUT IS INDETERMINATE WHEN
	MIN	TYP	MAX	MIN	TYP	MAX	MIN	TYP	MAX	
X (SN65LBC176)			200	-200				50		$-0.2\text{ V} < V_{AB} < 0.2\text{ V}$
Y (SN65HVD12)			-10	-200				35		$-0.2\text{ V} < V_{AB} < 0.01\text{ V}$
Z (SN65HVD72)		-70	-20	-200	-150		50	80		$-0.2\text{ V} < V_{AB} < 0.07\text{ V}$

另外，有一种可能性是，给定收发器情况下，迟滞窗口可能位于正输入阈值和负输入阈值之间的任何位置。因此，进行极端情况计算时，你必须假设迟滞窗口位于最高正阈值极限处。因此，要确定足够高的故障保护偏置电压，必须给正输入阈值电压添加预计峰到峰噪声电平： $V_{AB(min)} = V_{IT+} + V_{N(PP_max)}$ 。

对于噪声电平为 $V_{N(PP_max)} = 50\text{ mV}$ 的高度平衡总线来说，使用收发器X要求差动故障保护电压为 $V_{AB(min)} = 200\text{ mV} + 50\text{ mV} = 250\text{ mV}$ （图1）。

在没有外部偏置的情况下使用相同噪声电平操作收发器Y，是一项高风险的工作，特别是在最小迟滞远小于标称值时。另外，给正输入阈值增加噪声电平，得到最小故障保护电压为V

$$A_{B(min)} = -10\text{ mV} + 50\text{ mV} = 40\text{ mV}.$$

更加现代的第三代收发器Z可以在没有故障保护偏置的情况下维持稳定的输出。它的正输入阈值为 -20 mV ，规定最小迟滞为 50 mV ，允许最大峰到峰噪声电平为 140 mV ，这几乎3倍于使用外部偏置的传统器件的抗噪性能。

如果无法使用一些现代收发器，则后面内容介绍的一些计算方法可用于对传统收发器要求的故障保护偏置网络进行优化。

传统收发器的故障保护偏置

图2显示了一条端接RS-485总线及其分布式网络节点，以及由两个偏置电阻器 (R_{FS}) 和一个终端电阻器 (R_{T1}) 组成的故障保护偏置网络。对于大多数作为主/从系统的RS-485应用来说，故障保护偏置网络常常安装于总线的主端，而另一个线缆端接收匹配典型线路阻抗 (Z_0) 的终端电阻器 (R_{T2})。

图1 故障保护偏置需求取决于收发器

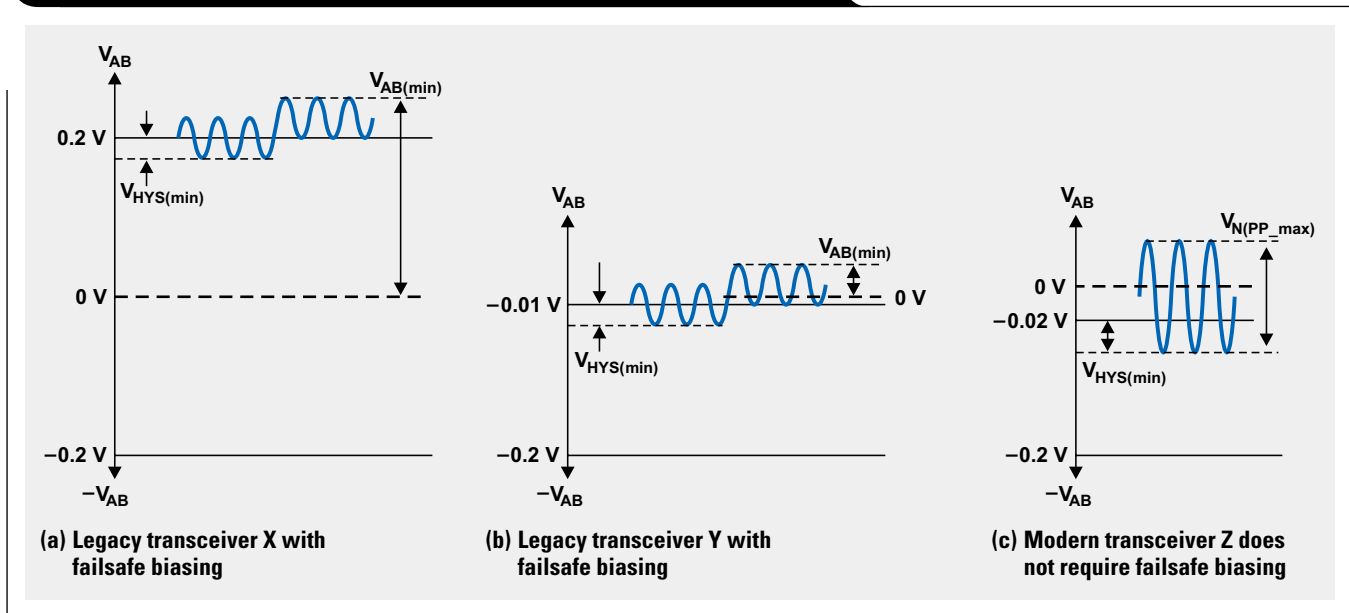
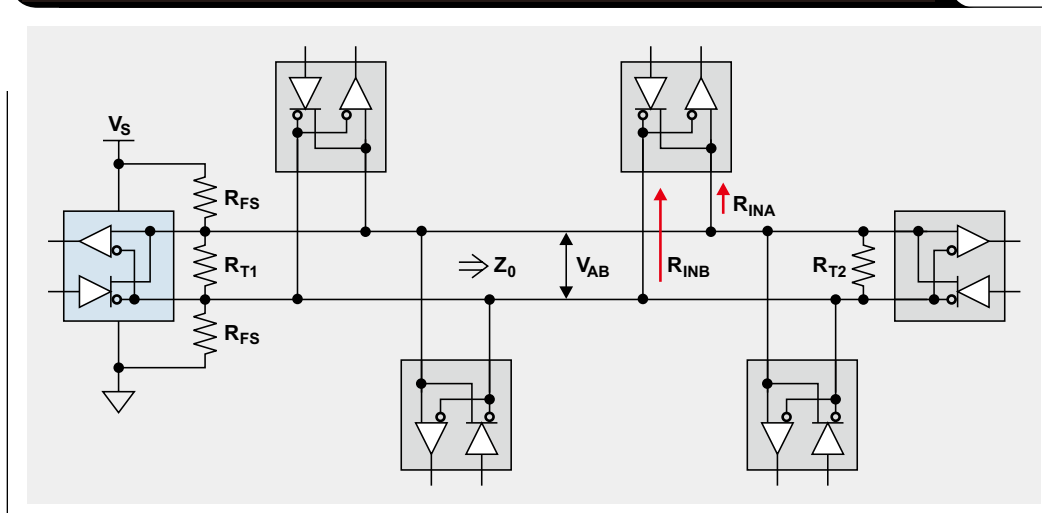


图2 传统收发器的故障保护网络RS-485总线



故障保护偏置的主要缺点是其共模负载。共模负载是信号导线和本地收发器接地之间的电阻。收发器具有高共模负载，主要是因为接收机的输入电压分压器（图3）把输入信号降低了9倍以上。

内部电阻器网络在每个A和B总线端施加一个共模负载，其可表示为组合输入电阻（ R_{IN} ）。那么，可以通过A和B线路的等效输入电阻（ R_{INEQ} ）表示整个收发器网络的总共模电阻。

RS-485标准规定每条总线的最大共模负载为375Ω。初始，该值仅分配给总线收发器。实现一个故障保护偏置网络会消耗大量的这种负载，因此仅允许少数收发器连接至总线。

图4显示了一条RS-485总线的集中等效电路。可根据规定故障保护总线电压（ V_{AB} ）、电源电压（ V_S ）、 R_{FS} 和 R_{INEQ} 引起的共模负载以及特性线路阻抗（ Z_0 ），来计算这种电路允许故障保护电阻器值。计算节点A和B的电流，然后求解各自线压（ V_A 和 V_B ）得到：

$$\frac{V_S - V_A}{R_{FS}} = \frac{V_A - V_B}{R_{T1}} + \frac{V_A - V_B}{R_{T2}} + \frac{V_A}{R_{INEQ}} \Rightarrow$$

$$V_A = R_{INEQ} \times \left[\frac{V_S - V_A}{R_{FS}} - (V_A - V_B) \times \left(\frac{1}{R_{T1}} + \frac{1}{R_{T2}} \right) \right]$$

就节点A而言：

$$\frac{V_B}{R_{FS}} = \frac{V_A - V_B}{R_{T1}} + \frac{V_A - V_B}{R_{T2}} - \frac{V_B}{R_{INEQ}} \Rightarrow$$

$$V_B = R_{INEQ} \times \left[(V_A - V_B) \times \left(\frac{1}{R_{T1}} + \frac{1}{R_{T2}} \right) - \frac{V_B}{R_{FS}} \right]$$

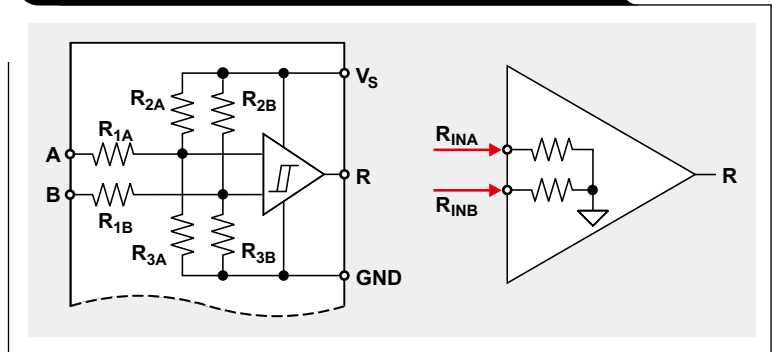
就节点B而言，考虑到两个压线之间的差异，并确保故障保护偏置在最小电源条件以下，可计算得到要求的最小故障保护总线电压：

$$V_{AB(\min)} = \frac{V_{S(\min)}}{R_{FS}} \times \frac{1}{\frac{1}{R_{INEQ}} + \frac{1}{R_{FS}} + 2 \left(\frac{1}{R_{T1}} + \frac{1}{R_{T2}} \right)} \quad (1)$$

由于 R_{FS} 与 R_{INEQ} 共同组成一条信号线的总共模负载，因此两条信号线的并联值不得超出375Ω的规定最大值，其可表示为：

$$R_{FS} \parallel R_{INEQ} = 375 \Omega \text{ or } \frac{1}{R_{INEQ}} + \frac{1}{R_{FS}} = \frac{1}{375 \Omega} \quad (2)$$

图3 接收机部分的共模输入电阻



在远线缆端，终端电阻器（ R_{T2} ）必须匹配特性线路阻抗（ Z_0 ）：

$$R_{T2} = Z_0 \text{ or } \frac{1}{R_{T2}} = \frac{1}{Z_0} \quad (3)$$

在偏置网络处， R_{T1} 和两个故障保护电阻器的并联组合也必须匹配 Z_0 ：

$$R_{T1} \parallel 2R_{FS} = Z_0 \text{ or } \frac{1}{R_{T1}} = \frac{1}{Z_0} - \frac{1}{2R_{FS}} \quad (4)$$

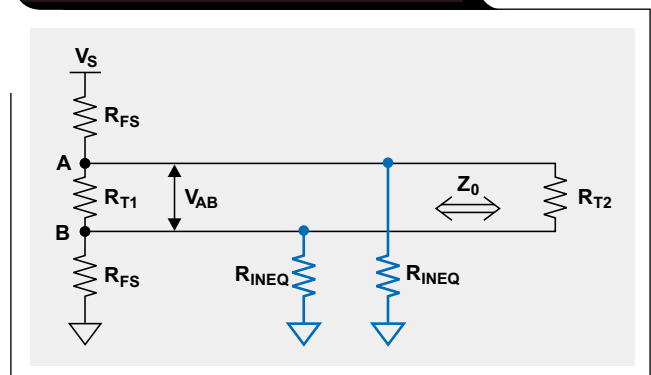
插入方程式2、3和4到方程式1中，得到总线故障保护电压：

$$V_{AB(\min)} = \frac{V_{S(\min)}}{R_{FS} \left(\frac{1}{375 \Omega} + \frac{4}{Z_0} \right) - 1} \quad (5)$$

求解方程式5的 R_{FS} ，得到每个故障保护电阻器的值：

$$R_{FS} = \left(\frac{V_{S(\min)}}{V_{AB(\min)}} + 1 \right) \times \frac{1}{\frac{1}{375 \Omega} + \frac{4}{Z_0}} \quad (6)$$

图4 集中等效电路



知道 R_{FS} 以后， R_{T1} 可从方程式4得到。一旦故障保护网络建立起来，可连接至总线的最大收发器数量可通过如下方法得到：

$$n \leq \frac{12 \text{ k}\Omega}{UL_{XCVR}} \times \left(\frac{1}{375 \Omega} - \frac{1}{R_{FS}} \right), \quad (7)$$

其中， UL_{XCVR} 为收发器的额定单位负载（UL）。典型设计过程是，首先通过方程式6计算 R_{FS} ，然后再通过方程式4计算 R_{T1} ，并使 $R_{T2}=Z_0$ 。最后，方程式7可用于计算可能的总收发器最大数目。

表2所示设计举例描述了这种典型的设计过程。该表还突出显示了使用1-UL、5V收发器（X）网络与使用1/8-UL、3.3V收发器（Y）网络之间的故障保护偏置差异。

结论

第一代收发器要求的高故障保护电压故障保护偏置导致大共模负载，并且必须减少总线收发器数目。使用更小输入敏感度和更低单位负载的第二代收发器，可通过兼顾高收发器数目来提高低噪声电平下的性能。但是，两全其美的办法是现在的第三代收发器，例如：TI的3V SN65HVD7x系列和5V SN65HVD8x系列。这些新型收发器拥有如下优点：

- 它们不要求使用外部偏置电阻器网络（会给总线带来大共模负载），从而减少了连接总线的收发器数目。
- 它们最大允许一条总线上256个收发器。

- 它们可承受高噪声电平。
- 它们对12kV IEC ESD和4kV IEC脉冲瞬态有很强的抵抗能力
- 它们比传统收发器更便宜，并且有些使用更小的封装，实现成本和空间节省。
- 设计人员不必花费时间研究数学计算难题，例如：本文中介绍的数学计算方法。

参考文献

- 1、《TIA/EIA-485（RS-485）接口电路》，见于《应用报告》，网址：www.ti.com/slla036-aaj
- 2、《IEC ESD保护的3.3V电源RS-485》，见于《SN65HVD72/75/78产品说明书》，网址：www.ti.com/sllse11-aaj

相关网站

接口（数据传输）：

www.ti.com/interface-aaj
www.ti.com/sn65hvd12-aaj
www.ti.com/sn65hvd72-aaj
www.ti.com/sn65hvd82-aaj
www.ti.com/sn65lbc176-aaj

订阅《模拟应用杂志》，请访问：
www.ti.com/subscribe-aaj

表2 故障保护偏置影响总线收发器数目举例

TRANSCEIVER X	TRANSCEIVER Y
$V_{S(\min)} = 4.75 \text{ V}$, $V_{IT+} = 200 \text{ mV}$, $UL_{XCVR} = 1 \text{ UL}$ $R_{T2} = 120 \Omega$ ($R_{T2} = Z_0$)	$V_{S(\min)} = 3.05 \text{ V}$, $V_{IT+} = -10 \text{ mV}$, $UL_{XCVR} = 1/8 \text{ UL}$ $R_{T2} = 120 \Omega$ ($R_{T2} = Z_0$)
Assuming $V_{N(\text{PP}_{\max})} = 50 \text{ mV}$ yields: $V_{AB(\min)} = V_{IT+} + V_{N(\text{PP}_{\max})} = 250 \text{ mV}$	Assuming $V_{N(\text{PP}_{\max})} = 50 \text{ mV}$ yields: $V_{AB(\min)} = V_{IT+} + V_{N(\text{PP}_{\max})} = 40 \text{ mV}$
Applying Equation 6 yields: $R_{FS} = 555.5 \Omega$. Choosing the closest E192 value makes $R_{FS} = 556 \Omega$.	Applying Equation 6 yields: $R_{FS} = 2.11 \text{ k}\Omega$. Choosing the closest E192 value makes $R_{FS} = 2.10 \text{ k}\Omega$.
Applying Equation 4 yields: $R_{T1} = 134.5 \Omega$. Choosing the closest E192 value makes $R_{T1} = 135 \Omega$.	Applying Equation 4 yields: $R_{T1} = 123.5 \Omega$. Choosing the closest E192 value makes $R_{T1} = 124 \Omega$.
Applying Equation 7 yields: $n = 10$ transceivers	Applying Equation 7 yields: $n = 210$ transceivers



WEBENCH® 设计中心: 易于使用且可提供定制结果的设计工具。
PowerLab™ 参考设计库, 包含了近千个适用于所有应用的参考设计。
电源在线培训课程

www.ti.com.cn/webench
www.ti.com.cn/powerlab
www.ti.com.cn/powertraining

WEBENCH® Designer

Power | **FPGA/μP** | Sensors | LED

Enter your power supply requirements:

Min Max
Vin 14.0 V 22.0 V

Vout Iout
Output 3.3 V 2.0 A

Ambient Temp 30 °C

Multiple Loads Single Output
Power Architect **Start Design**

WEBENCH® Designer *My Designs*

最小 最大
输入电压 14.0 V 22.0 V

输出电压 输出电流
输出 3.3 V 2.0 A

环境温度 30 °C

SIMPLE SWITCHER®
开始设计 ▶



从通讯、计算机、消费类电子到汽车、工业，从能源、医疗到安防、航空航天，TI推出一系列创新、完整、独特的制胜解决方案，给您带来前所未有的技术支持体验。<http://www.ti.com.cn/www/more/>



德州仪器在线技术支持社区

www.deyisupport.com

中国产品信息中心 免费热线:

800-820-8682

TI新浪微博



e.weibo.com/tisemi

热门产品

- | | |
|-----------|--|
| TPS92075 | 具有自适应基准的非隔离式、相位可调光、降压 PFC LED 驱动器 |
| BQ24195 | 具有 5.1V 1A/2.1A 同步升压运行的由 I2C 控制的 2.5A/4.5A 单电池 |
| LM3447 | 相位调光、初级侧电源调整的准谐振反激式控制器 |
| LM34917 | 具有智能电流限制的超小型 33V、1.25A 恒准时降压开关稳压器 |
| ADS1298 | 具有集成 ECG 前端的 8 通道 24 位模数转换器 |
| SN65HVD82 | 针对要求严格的工业类应用的稳健耐用的驱动器和发送器 |
| LM22670 | 具有同步或可调节开关频率的 3A SIMPLE SWITCHER、降压电压稳压器 |
| ISO1050 | 电镀隔离的隔离式 CAN 收发器 |

了解更多, 请搜索以下产品型号:

TPS92075



重要声明

德州仪器(TI) 及其下属子公司有权根据 JESD46 最新标准, 对所提供的产品和服务进行更正、修改、增强、改进或其它更改, 并有权根据 JESD48 最新标准中止提供任何产品和服务。客户在下订单前应获取最新的相关信息, 并验证这些信息是否完整且是最新的。所有产品的销售都遵循在订单确认时所提供的TI 销售条款与条件。

TI 保证其所销售的组件的性能符合产品销售时 TI 半导体产品销售条件与条款的适用规范。仅在 TI 保证的范围内, 且 TI 认为有必要时才会使用测试或其它质量控制技术。除非适用法律做出了硬性规定, 否则没有必要对每种组件的所有参数进行测试。

TI 对应用帮助或客户产品设计不承担任何义务。客户应对其使用 TI 组件的产品和应用自行负责。为尽量减小与客户产品和应用相关的风险, 客户应提供充分的设计与操作安全措施。

TI 不对任何 TI 专利权、版权、屏蔽作品权或其它与使用了 TI 组件或服务的组合设备、机器或流程相关的 TI 知识产权中授予的直接或隐含权作出任何保证或解释。TI 所发布的与第三方产品或服务有关的信息, 不能构成从 TI 获得使用这些产品或服务的许可、授权、或认可。使用此类信息可能需要获得第三方的专利权或其它知识产权方面的许可, 或是 TI 的专利权或其它知识产权方面的许可。

对于 TI 的产品手册或数据表中 TI 信息的重要部分, 仅在没有对内容进行任何篡改且带有相关授权、条件、限制和声明的情况下才允许进行复制。TI 对此类篡改过的文件不承担任何责任或义务。复制第三方的信息可能需要服从额外的限制条件。

在转售 TI 组件或服务时, 如果对该组件或服务参数的陈述与 TI 标明的参数相比存在差异或虚假成分, 则会失去相关 TI 组件或服务的所有明示或暗示授权, 且这是不正当的、欺诈性商业行为。TI 对任何此类虚假陈述均不承担任何责任或义务。

客户认可并同意, 尽管任何应用相关信息或支持仍可能由 TI 提供, 但他们将独力负责满足与其产品及其应用中使用的 TI 产品相关的所有法律、法规和安全相关要求。客户声明并同意, 他们具备制定与实施安全措施所需的全部专业技术和知识, 可预见故障的危险后果、监测故障及其后果、降低有可能造成人身伤害的故障的发生机率并采取适当的补救措施。客户将全额赔偿因在此类安全关键应用中使用任何 TI 组件而对 TI 及其代理造成的任何损失。

在某些场合中, 为了推进安全相关应用有可能对 TI 组件进行特别的促销。TI 的目标是利用此类组件帮助客户设计和创立其特有的可满足适用的功能安全性标准和要求的终端产品解决方案。尽管如此, 此类组件仍然服从这些条款。

TI 组件未获得用于 FDA Class III (或类似的生命攸关医疗设备) 的授权许可, 除非各方授权官员已经达成了专门管控此类使用的特别协议。

只有那些 TI 特别注明属于军用等级或“增强型塑料”的 TI 组件才是设计或专门用于军事/航空应用或环境的。购买者认可并同意, 对并非指定面向军事或航空航天用途的 TI 组件进行军事或航空航天方面的应用, 其风险由客户单独承担, 并且由客户独力负责满足与此类使用相关的所有法律和法规要求。

TI 已明确指定符合 ISO/TS16949 要求的产品, 这些产品主要用于汽车。在任何情况下, 因使用非指定产品而无法达到 ISO/TS16949 要求, TI 不承担任何责任。

	产品		应用
数字音频	www.ti.com.cn/audio	通信与电信	www.ti.com.cn/telecom
放大器和线性器件	www.ti.com.cn/amplifiers	计算机及周边	www.ti.com.cn/computer
数据转换器	www.ti.com.cn/dataconverters	消费电子	www.ti.com.cn/consumer-apps
DLP® 产品	www.dlp.com	能源	www.ti.com.cn/energy
DSP - 数字信号处理器	www.ti.com.cn/dsp	工业应用	www.ti.com.cn/industrial
时钟和计时器	www.ti.com.cn/clockandtimers	医疗电子	www.ti.com.cn/medical
接口	www.ti.com.cn/interface	安防应用	www.ti.com.cn/security
逻辑	www.ti.com.cn/logic	汽车电子	www.ti.com.cn/automotive
电源管理	www.ti.com.cn/power	视频和影像	www.ti.com.cn/video
微控制器 (MCU)	www.ti.com.cn/microcontrollers		
RFID 系统	www.ti.com.cn/rfidsys		
OMAP应用处理器	www.ti.com.cn/omap		
无线连通性	www.ti.com.cn/wirelessconnectivity	德州仪器在线技术支持社区	www.deyisupport.com

邮寄地址: 上海市浦东新区世纪大道 1568 号, 中建大厦 32 楼 邮政编码: 200122
Copyright © 2013 德州仪器 半导体技术 (上海) 有限公司