

利用标准正降压转换器设计负升压转换器

作者: Mark Pieper, 德州仪器 (TI) 模拟现场应用

引言

当谈到在负载点应用中构建负电压轨时, 设计人员有许多方法可供选择。专门为此而设计的集成器件并不常见, 并且其它现成的方法一般都有明显的缺点, 例如: 体积过大、噪声过高、效率太低等。如果有负电压, 则可以把它用作转换器的输入。本文为你介绍一种利用标准正降压转换器构建负升压转换器的方法, 其利用一个现有的负电压, 创建一个大的(大负值)幅度的输出电压。使用升压稳压器, 实现一种更小型、高效和更具性价比的设计。我们在这里为你呈现一个使用集成FET降压转换器的完整设计举例。文章讨论了基本工作原理、高级设计权衡方法以及所产生转换器的闭环补偿设计。

负升压拓扑

负升压转换器的实现, 利用了正降压转换器与负升压转换器电源设计和控制之间存在的一些相似之处。图1描述了正降压稳压器的基本工作原理。降压转换器由一个对 V_{IN} 削波的半桥和一个提取DC组件的滤波器组成。通过改变上层FET的占空比(D), 对经过滤波的输出电压进行调节。当 V_{OUT} 过低时, 控制环路通过增加 D 来做出反应。当 V_{OUT} 过高时, D 降低。降压输入电流为非连续(具有更强的RMS电流), 而输出电流连续, 并且等于电感电流波形。电感的电流为正, 其从半桥流出。

图2显示了负升压拓扑。在这种拓扑中, 一个更大的负电压产生自现有负电压。在 D 期间, 电感电流增加, 对能量进行存储($di = -V_{IN} \times D \times T/L$)。在 $1-D$ 期间, 能量转移至输出。当上层FET关闭并且下层FET开启时, 电感电流流入输出, 从而在电感电流下降时为负载提供支持。由图1和图2, 我们可以看到, 负升压稳压器与正降压稳压器完全相同, 只是电平偏移至接地电压以下。另外, V_{IN} 和 V_{OUT} 被颠倒。请注意下列共同特点:

- 上层FET为受控开关。
- 电感电流以相同方向流过电感(流出半桥)。
- D 增加, V_{OUT} 增加。

图1 简化正同步降压稳压器

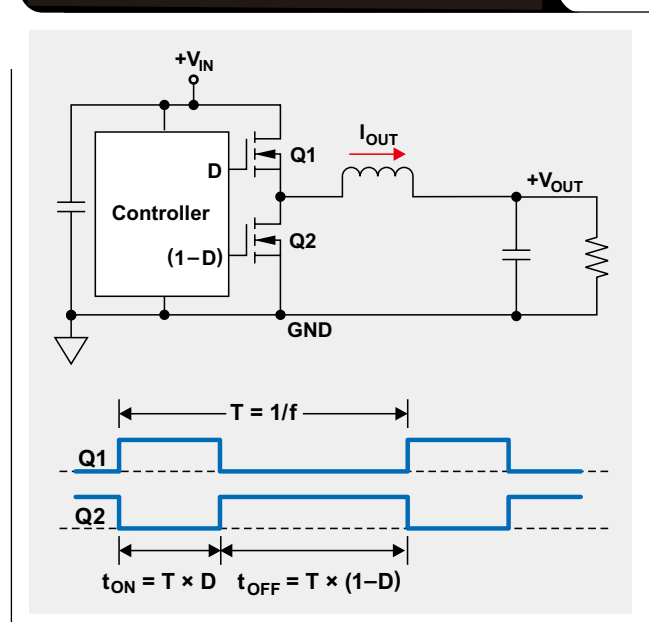


图2 简化负同步升压稳压器

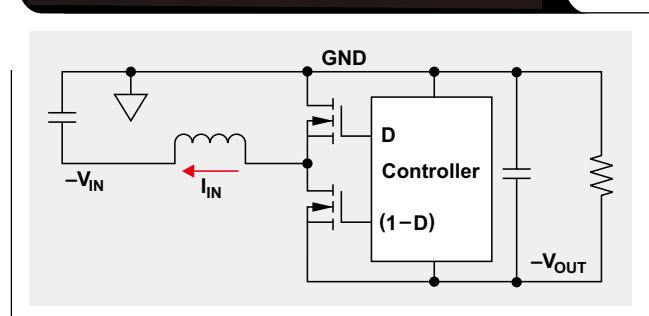
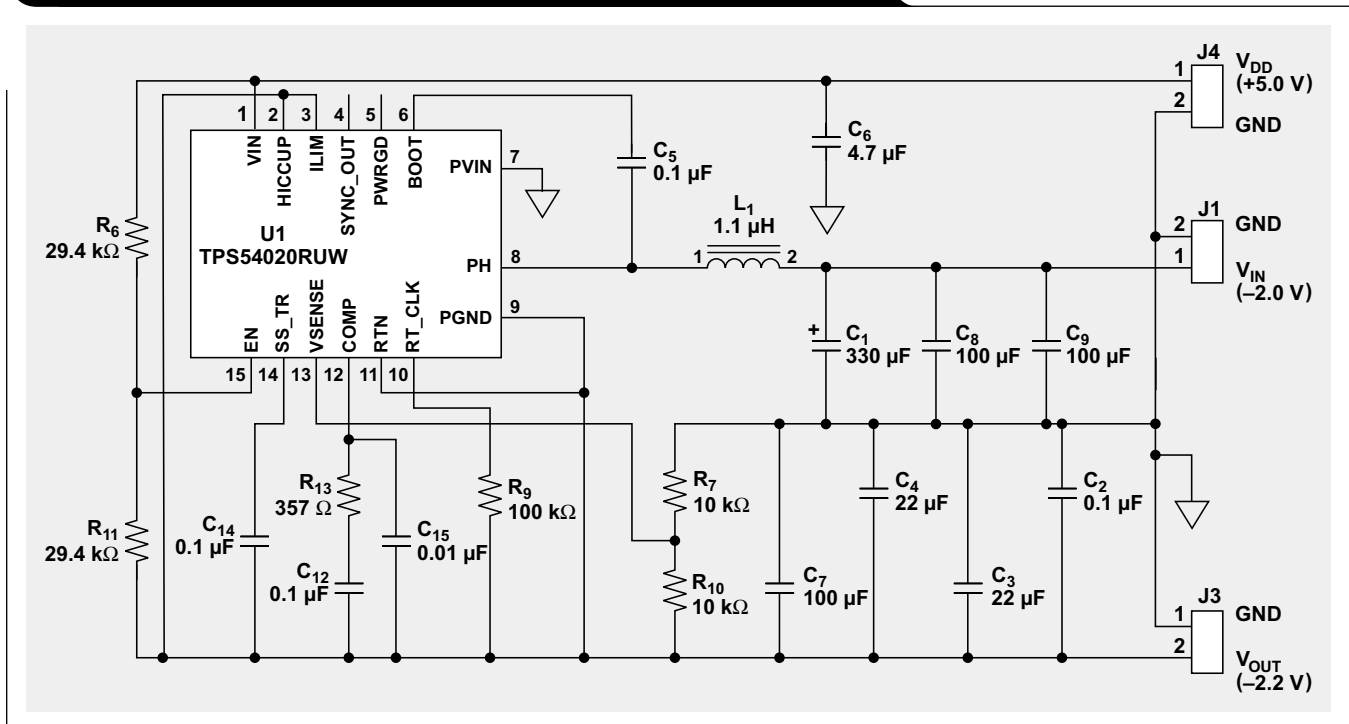


图3 举例负升压稳压器完整原理图



这些共同点的重要性在于，可利用现有正降压转换器构建负升压转换器。两者工作的一个差别是，升压转换器有非连续输出电流和连续输入电流，而降压转换器则相反。

转换器选择

在选择某个转换器时，还有三件事情需要考虑：

转换器应具有外部补偿，以适应与升压转换器相关的不同控制算法，我们将在后面讨论。

转换器处理与输入电流相等的电流，而非负载电流，因此需相应地调整额定电流和电流限制。例如，效率影响（ η ）忽略不计时，一个12W、-6V到-12V的升压转换器具有1A（12W）的输出电流和2A（12W）的输入电流。这种设计要求使用额定电流大于2A的转换器。所选转换器的额定输出电流必须大于方程式1的结果：

$$I_{\text{RATING}} = \frac{P_{\text{OUT}}}{\eta V_{\text{IN}(\text{min})}} \quad (1)$$

3、转换器的 V_{DD} 被 $-V_{\text{OUT}}$ 偏置。当转换器首次上电时， V_{OUT} 等于 V_{IN} ，而 V_{OUT} 在进入调节以前会一直上升。因此，控制器规格应允许转换器以 $V_{\text{DD}} = |-V_{\text{IN}}|$ 启动，而转换器工作额定值应为 $V_{\text{DD}} = |-V_{\text{OUT}}|$ 。例如，把-6V输入转换为-12V输出的设计要求控制器以 $V_{\text{DD}}=6\text{V}$ 启动，并在 $V_{\text{DD}}=12\text{V}$ 启动以后继续运行。当负输入为低电压时，这就存在问题。一种解决方案是，使用一个具有隔离于电源 V_{IN} 的 V_{DD} 的转换器。图3显示了利用德州仪器（TI）TPS54020把-2.0V转换为-2.2V的负升压稳压器。尽管它是一种相对低压稳压器，但是，只要转换器规格支持这些电压，所有 $-V_{\text{IN}}$ 和 $-V_{\text{OUT}}$ 的原理都相同。注意，U1即引脚VIN的电源与引脚PVIN的电源接地分开，从而实现低压运行。如前所述，并参见方程式1，转换器的额定电流由输入电流驱动。因此，转换器的功耗取决于输入电流。

负升压稳压器 (η_{BOOST}) 的效率与正降压稳压器 (η_{BUCK}) 的效率有关, 但要稍低一点。图4和方程式2显示了这两种效率的关系, 当规定 η_{BUCK} 约为90%时两者差不多相等:

$$\eta_{\text{BOOST}} = \frac{2\eta_{\text{BUCK}} - 1}{\eta_{\text{BUCK}}} \quad (2)$$

组件选择

我们可以按照降压转换器产品说明书规定的相同标准来选择电感。应根据应用要求的纹波电压来选择升压转换器的输入和输出电容器, 并时刻记住, 输出电容器额定值必须适应更高的RMS电流。

控制理论

相比降压转换器, 升压转换器具有一种不同的、更复杂的传输函数。与降压转换器一样, 电压模式控制和电流模式控制之间的传输函数不同。本分析使用一个基于TPS54020 (一种电流模式器件) 的电流模式控制升压转换器。波特图方法用于评估这种控制环路设计的稳定性。稳定性相关点为开环增益穿过统一性的相位, 以及相位穿过 -180° 时的增益。开环增益等于正向传输函数乘以控制传输函数, 包括控制环路周围的所有增益。

电流模式功率级 (控制术语叫“车间”) 具有方程式3所示正向传输函数: ¹

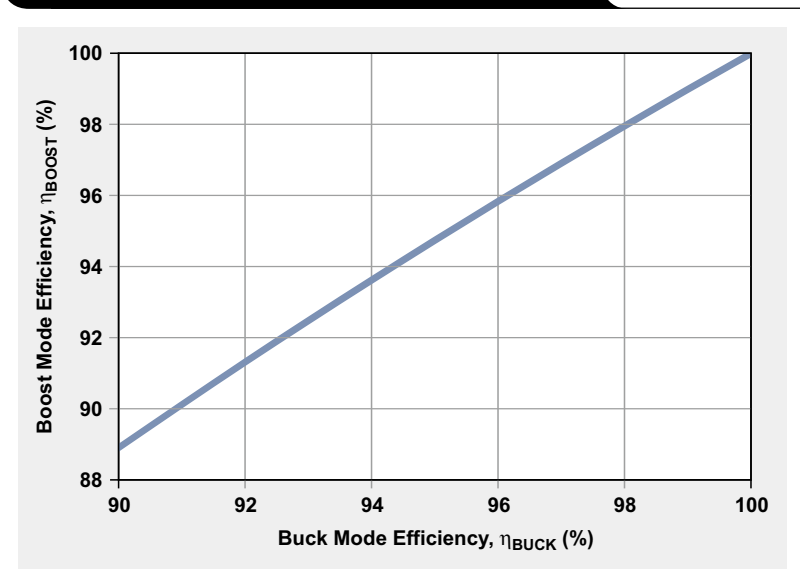
$$G_{\text{PS}}(s) = \frac{g_M \times R_{\text{LOAD}} \times (1-D)}{2} \times \frac{\left(1 + \frac{s}{2\pi \times f_{\text{ESR}}}\right) \left(1 - \frac{s}{2\pi \times f_{\text{RHPZ}}}\right)}{1 + \frac{s}{2\pi \times f_p}} \times H_e(s), \quad (3)$$

其中, s 为复形拉普拉斯变量, $H_e(s)$ 代表高频动态。连续升压具有两个突出控制功能。首先, “车间”是一个单极系统, 原因是电流模式控制影响。其次, 有一个右半层零点 (RHPZ)。1,2RHPZ、“车间”极和 C_{OUT} 等效串联电阻 (ESR) 零点频率分别表示为下列方程式:

$$f_p = \frac{2}{2\pi R_{\text{LOAD}} C_{\text{OUT}}} \quad (4a)$$

$$f_{\text{ESR}} = \frac{1}{2\pi R_{\text{ESR}} C_{\text{OUT}}} \quad (4b)$$

图4 负升压稳压器的效率



$$f_{\text{RHPZ}} = \frac{R_{\text{LOAD}}}{2\pi L} \times \left(\frac{V_{\text{IN}}}{V_{\text{OUT}}}\right)^2 \quad (4c)$$

RHPZ要求, 环路整体增益带宽低于最小RHPZ频率, 通常为5到10倍。如果需要更低的带宽, 则可忽略RHPZ, 并且方程式3中的 $H_e(s)$ 也可忽略。这种设计使用陶瓷输出电容器, 因此ESR零点也可忽略。现在, 控制方程式可简化为:

$$G_{\text{PS}}(s) = \frac{g_M \times R_{\text{LOAD}} \times (1-D)}{2 \times \left(1 + \frac{s}{2\pi \times f_p}\right)}. \quad (5)$$

方程式3和5经过修改, 使用 g_M (A/V输出电流增益补偿) 而非 R_{SENSE} , 并且 $g_M = 1/R_{\text{SENSE}}$ 。

负升压稳压器设计

经证明, 正向传输函数简化为一个方程式5所示单极系统。现实控制环路例子可基于使用TI TPS54020EVM082的设计, $V_{\text{IN}} = -2.0\text{V}$, $V_{\text{OUT}} = -3.0\text{V}$, 并且 $I_{\text{OUT}} = 6\text{A}$ 。这种电气设计可根据图3所示电路重新配置为一个负升压稳压器, 其使用许多与EVM设计相同的组件。从现在起, 后面的“输入”和“输出”均指升压模式输入和输出。方程式4可用于计算32kHz的最小RHPZ。控制环路设计的目标是有一个1.0kHz的整体增益交叉, 因此可以忽略ESR零点和RHPZ的影响。

表1列出了一些具体的参数和值。方程式6使用这些值描述正向传输函数：

$$G_{PS}(s) = \frac{R_{LOAD} \times 5.70}{1 + \frac{s \times R_{LOAD}}{13889}} \quad (6)$$

图5显示了4个不同负载电阻值的 $G_{PS}(s)$ 波特图。注意，极点位置和低频增益为负载电阻的函数。另外，还要注意，在极点以后增益斜率不再变化（ C_{OUT} 驱动），在极点以前，增益依赖于负载，并且最大负载（最小 R_{LOAD} ）时出现最高频率极点。0.5Ω负载（ $I_{LOAD}=6.0A$ ）带来4.4kHz极点。我们还可以看到，RHPZ使增益上升而相位下降，从而造成无法补偿，并要求在RHPZ影响变为不利以前出现交叉。

这种设计的计划是，获得1.0kHz开环传输函数的整体增益。1.0kHz下，“车间”具有约+9 dB的增益。利用积分电路后面紧跟最高GPS(s)极点频率零点，并且使用一个可产生1.0kHz预期交叉-9 dB的整体增益（+9 dB + -9 dB = 0 dB），可以轻松地对这种正向传输函数进行补偿。这种补偿接近于通过交叉的单极转降特性，并带来足够的相位余量。

波特稳定性标准

负反馈闭环系统具有一个如方程式7所示传输函数：

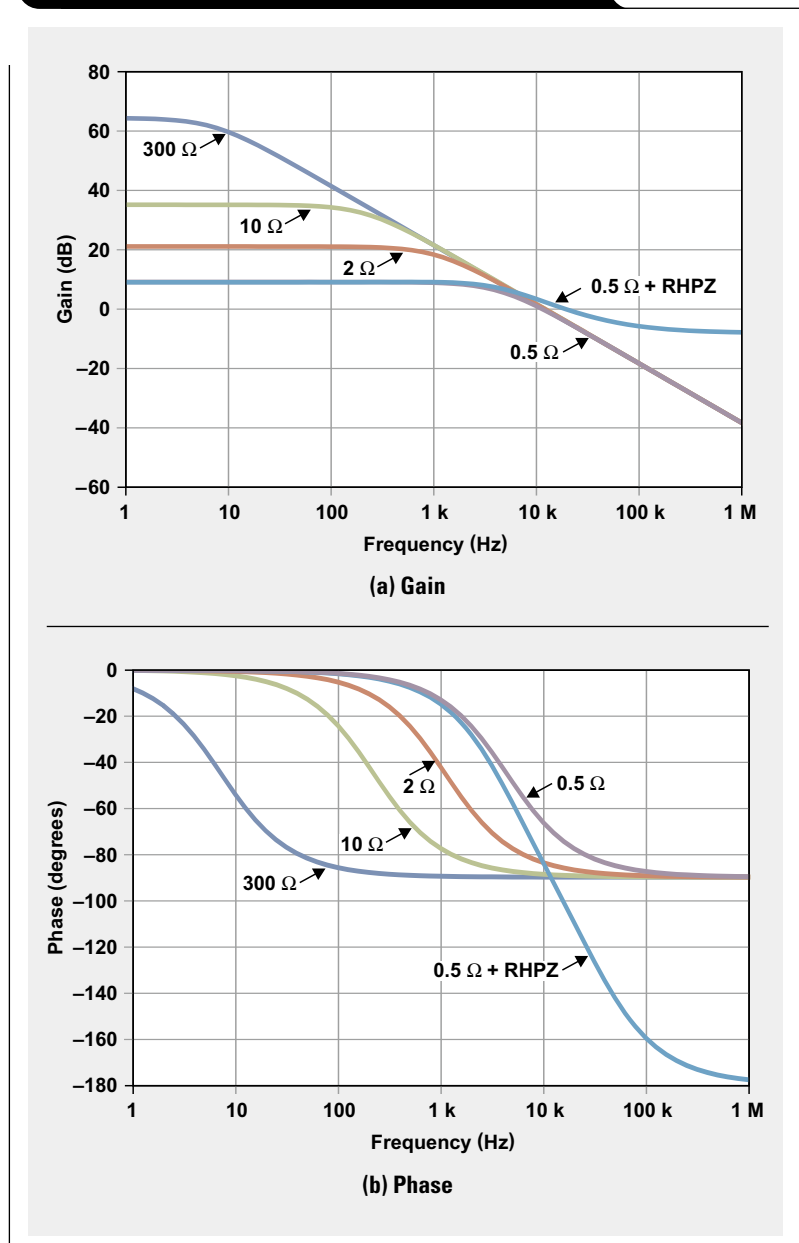
$$Y(s) = \frac{G(s)}{1 + G(s)H(s)}, \quad (7)$$

其中， $G(s)$ 为正向（“车间”）传输函数， $H(s)$ 为负反馈控制，而 $G(s)H(s)$ 为开环传输函数。波特稳定性标准规定，除非 $G(s)H(s)=-1$ ，否则 $Y(s)$ 有理。在后一种情况下， $Y(s)$ 为无限且不稳定。如果出现不稳定，还必须具备两个条件。首先， $|G(s)H(s)|$ 必须等于1（增益=0dB）；其次， $G(s)H(s)$ 相位必须等于-180°，相当于-1。包括相位余量和增益余量在内的波特图，用于评估控制设计接近这种条件的程度。当增益等于0 dB时，相位余量被定义为 $G(s)H(s)$ 和-180°之间的相位差，同时当相位等于-180°时增益余量是指负增益。在电源设计过程中，通常考虑45°以上的相位余量。

表1 负稳压器的设计值和TPS54020产品说明书参数

PARAMETER	COMMENTS
$C_{OUT} = 144 \mu F$	
$L = 1.1 \mu H$	
$g_M = 17 A/V = 1/R_{SENSE}$	g_M from datasheet = I_{SWITCH}/V_{COMP}
$g_{EA} = 0.0013 A/V$	From datasheet
$D = (V_{OUT} - V_{IN})/V_{OUT} = 0.33$	
$V_{REF} = 0.600 V$	From datasheet
$R_{10} = 10.0 k\Omega; R_7 = 40.2 k\Omega$	Feedback-divider gain = 0.2 V/V

图5 4个不同负载电阻的GPS(s)波特图



误差放大器补偿

图6显示了误差放大器（EA），该电路的传输函数描述如下：

$$G_{EA}(s) = \frac{g_{EA}R_{10}}{R_{10} + R_7} \times \frac{1}{C_1 + C_{15}} \times \frac{1}{s} \times \frac{C_{15}R_1s + 1}{\frac{C_1C_{15}}{C_1 + C_{15}} \times R_1s + 1} \quad (8)$$

注意，跨导误差放大器的传输函数包括反馈分频器增益。如果它是一个电压反馈误差放大器，则分频器不会为一个增益项。查看方程式8我们发现， $G_{EA}(s)$ 在0Hz处有一个极点，即下面频率下的一个补偿零点：

$$f = \frac{1}{2\pi R_1 C_{15}}$$

高频极点频率为：

$$f = \frac{1}{2\pi R_1 \left(\frac{C_1 C_{15}}{C_1 + C_{15}} \right)}$$

注意，如果零点和极点以10或者以上作为间隔，则 $C_{15} \gg C_1$ 。我们的计划是，让增益等于1.0kHz时的-9dB，把零点放置于最高GPS (s) 极点 (4.4kHz)，以补偿“车间”极点，然后在更高频率下放置其它极点。

评估 $f=1.0\text{kHz}$ 的 $|G_{EA}(s)|$ ，并设置其等于-9dB，得到 $C_1 + C_{15} \approx C_{15} = 0.117 \mu\text{F}$ 。我们选择最接近标准值 $0.10 \mu\text{F}$ 。给定 C_{15} 和4.4kHz预期零点位置时， R_1 可计算为 360Ω 。我们选择最接近标准值 357Ω 。高频极点放置在50kHz处。这种做法有些随意，但是该极点需大于10倍交叉频率，以确保它不会降低环路相位余量。需要添加该高频极点是因为，它让环路增益在高频下不断下降。经计算， C_1 为 $0.01 \mu\text{F}$ 。图7显示了转换器最终补偿环路的波特图。预计开环增益和相位，与测量得开环增益和相位紧密匹配，接近1.0kHz整体增益交叉。

测试数据

图7还包括了0.5Ω负载电源的测量得波特图。在1.0kHz交叉附近，存在密切的相关性。图7所示预计波形还包括了RHPZ效应。1.0kHz和10kHz之间的增益和相位干扰被认为来自于控制器的非线性特性，并且在50%以上负载电流时开始出现。由于这种现象出现在交叉以上，因此它对环路稳定性无关紧要。

图6 误差放大器与补偿

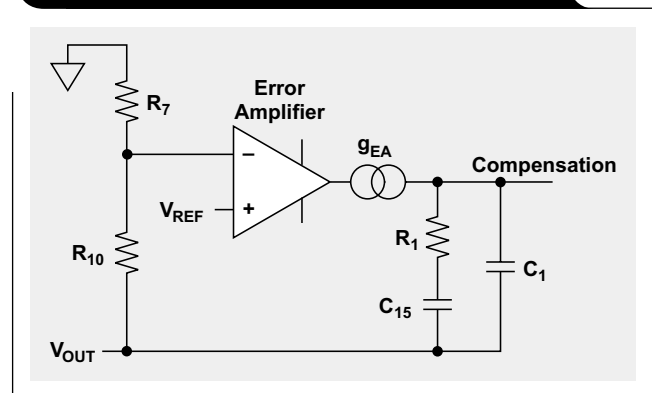


图7 转换器最终补偿环路的波特图

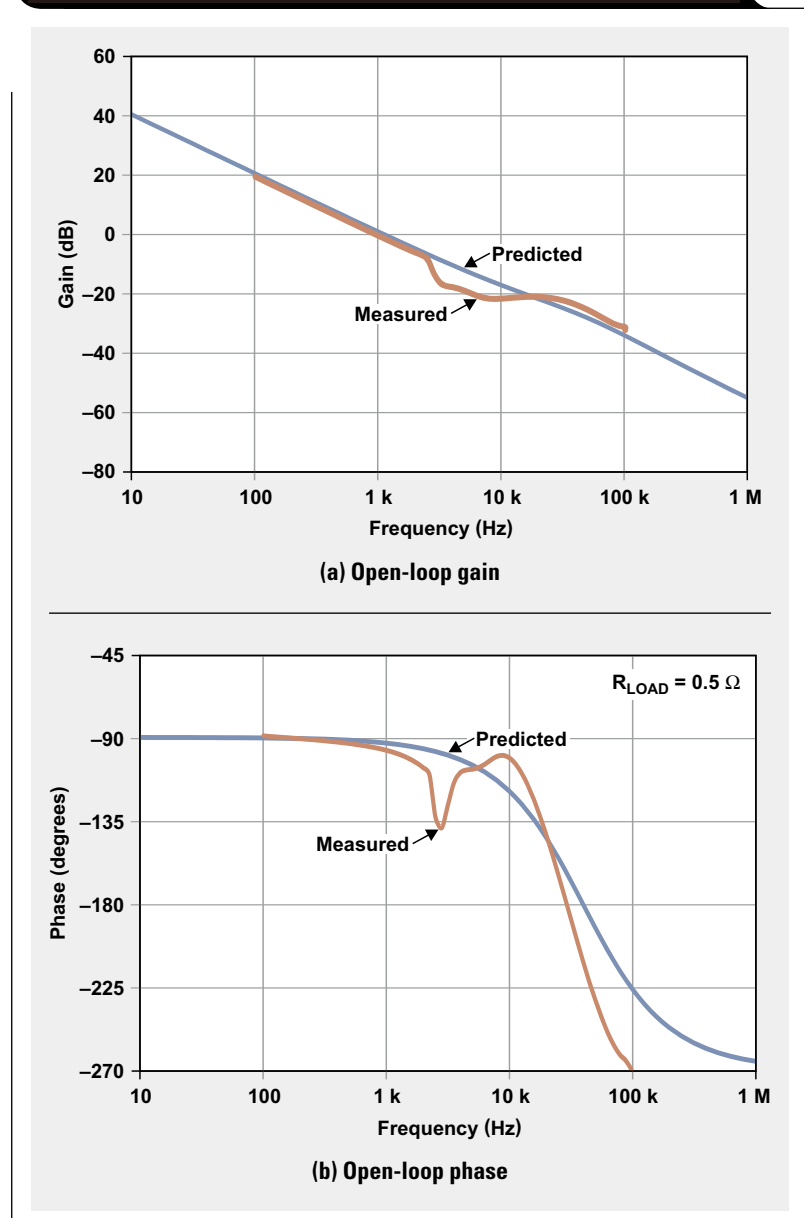


图8显示了0.5Ω (6A) 负载的开关波形。正如我们预计的那样，它看起来与降压转换器的开关波形完全一致，但电平偏移至接地电压以下，具体取决于-3.0V V_{OUT} 设置值。

其它考虑事项

关于这种转换器，我们还需要注意其它三个方面。首先，TPS54020有单独的 V_{IN} 和 V_{DD} 。它实现了低电压（此处为2V）功率转换，而这对于许多其它转换器是不可能的。其次，这种负升压设计概念可扩展至更高电压，其仅受限于所选择转换器的额定值。最后且最重要的一点是，在升压转换器启动以前但在电压施加于PVIN引脚以后，升压输出的任何负载电流都通过低侧FET体二极管来传导。即使以DC电流启动，TPS54020都能非常正常地工作，但是并非所有器件都能够以这种相同的方式运行。因此，我们有必要添加一个与低侧内部FET并联的肖特基二极管，以为该电流提供一条外部通路。

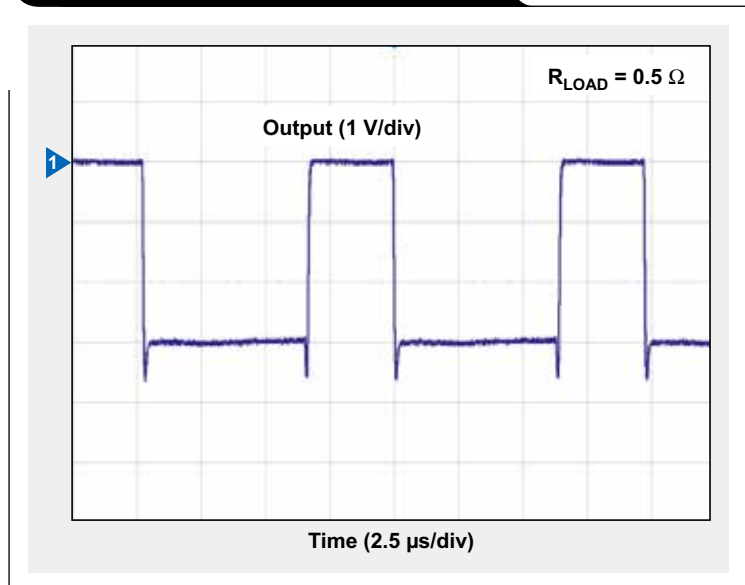
结论

本文证明了正降压稳压器可用于实现负升压稳压器，并获得良好的性能。在实时测量和控制环路波特图中，实际性能都与我们预测的性能紧密匹配。

参考文献

- 1、《电流模式控制升压转换器补偿》，作者Jeff Falin、Tahar Allag和Ben Hopf，刊发于《应用报告》，网址：www.ti.com/slva452-aaj
- 2、《右半层零点一简化解释》，德州仪器公司，网址：www.ti.com/slup084-aaj

图8 开关电压波形



- 3、《具有轻负载效率的小型、10A、4.5V到17V输入、SWIFT™同步降压转换器》，出于《TPS54020产品说明书》，网址：www.ti.com/slvsb10-aaj
- 4、《TPS54020EVM-082评估模块 (PWR082)》，见于《用户指南》，网址：www.ti.com/slvsu777-aaj

相关网站

电源管理：
www.ti.com/power-aaj
www.ti.com/tps54020-aaj
www.ti.com/tps54020evm-aaj

订阅《模拟应用杂志》，请访问：
www.ti.com/subscribe-aaj



WEBENCH® 设计中心: 易于使用且可提供定制结果的设计工具。
PowerLab™ 参考设计库, 包含了近千个适用于所有应用的参考设计。
电源在线培训课程

www.ti.com.cn/webench
www.ti.com.cn/powerlab
www.ti.com.cn/powertraining

WEBENCH® Designer

Power | **FPGA/μP** | Sensors | LED

Enter your power supply requirements:

	Min	Max
Vin	<input type="text" value="14.0"/> V	<input type="text" value="22.0"/> V
	Vout	Iout
Output	<input type="text" value="3.3"/> V	<input type="text" value="2.0"/> A
Ambient Temp	<input type="text" value="30"/> °C	

Multiple Loads **Power Architect** Single Output **Start Design**

WEBENCH® Designer My Designs

	最小	最大
输入电压	<input type="text" value="14.0"/> V	<input type="text" value="22.0"/> V
	输出电压	输出电流
输出	<input type="text" value="3.3"/> V	<input type="text" value="2.0"/> A
环境温度	<input type="text" value="30"/> °C	

SIMPLE SWITCHER®
开始设计 ▶



从通讯、计算机、消费类电子到汽车、工业，从能源、医疗到安防、航空航天，TI推出一系列创新、完整、独特的制胜解决方案，给您带来前所未有的技术支持体验。<http://www.ti.com.cn/www/more/>



德州仪器在线技术支持社区

www.deyisupport.com

中国产品信息中心 免费热线:

800-820-8682

TI新浪微博



e.weibo.com/tisemi

热门产品

- | | |
|-----------|--|
| TPS92075 | 具有自适应基准的非隔离式、相位可调光、降压 PFC LED 驱动器 |
| BQ24195 | 具有 5.1V 1A/2.1A 同步升压运行的由 I2C 控制的 2.5A/4.5A 单电池 |
| LM3447 | 相位调光、初级侧电源调整的准谐振反激式控制器 |
| LM34917 | 具有智能电流限制的超小型 33V、1.25A 恒准时降压开关稳压器 |
| ADS1298 | 具有集成 ECG 前端的 8 通道 24 位模数转换器 |
| SN65HVD82 | 针对要求严格的工业类应用的稳健耐用的驱动器和发送器 |
| LM22670 | 具有同步或可调节开关频率的 3A SIMPLE SWITCHER、降压电压稳压器 |
| ISO1050 | 电镀隔离的隔离式 CAN 收发器 |

了解更多, 请搜索以下产品型号:

TPS92075



重要声明

德州仪器(TI) 及其下属子公司有权根据 JESD46 最新标准, 对所提供的产品和服务进行更正、修改、增强、改进或其它更改, 并有权根据 JESD48 最新标准中止提供任何产品和服务。客户在下订单前应获取最新的相关信息, 并验证这些信息是否完整且是最新的。所有产品的销售都遵循在订单确认时所提供的TI 销售条款与条件。

TI 保证其所销售的组件的性能符合产品销售时 TI 半导体产品销售条件与条款的适用规范。仅在 TI 保证的范围内, 且 TI 认为有必要时才会使用测试或其它质量控制技术。除非适用法律做出了硬性规定, 否则没有必要对每种组件的所有参数进行测试。

TI 对应用帮助或客户产品设计不承担任何义务。客户应对其使用 TI 组件的产品和应用自行负责。为尽量减小与客户产品和应用相关的风险, 客户应提供充分的设计与操作安全措施。

TI 不对任何 TI 专利权、版权、屏蔽作品权或其它与使用了 TI 组件或服务的组合设备、机器或流程相关的 TI 知识产权中授予的直接或隐含权作出任何保证或解释。TI 所发布的与第三方产品或服务有关的信息, 不能构成从 TI 获得使用这些产品或服务的许可、授权、或认可。使用此类信息可能需要获得第三方的专利权或其它知识产权方面的许可, 或是 TI 的专利权或其它知识产权方面的许可。

对于 TI 的产品手册或数据表中 TI 信息的重要部分, 仅在没有对内容进行任何篡改且带有相关授权、条件、限制和声明的情况下才允许进行复制。TI 对此类篡改过的文件不承担任何责任或义务。复制第三方的信息可能需要服从额外的限制条件。

在转售 TI 组件或服务时, 如果对该组件或服务参数的陈述与 TI 标明的参数相比存在差异或虚假成分, 则会失去相关 TI 组件或服务的所有明示或暗示授权, 且这是不正当的、欺诈性商业行为。TI 对任何此类虚假陈述均不承担任何责任或义务。

客户认可并同意, 尽管任何应用相关信息或支持仍可能由 TI 提供, 但他们将独力负责满足与其产品及其应用中使用的 TI 产品相关的所有法律、法规和安全相关要求。客户声明并同意, 他们具备制定与实施安全措施所需的全部专业技术和知识, 可预见故障的危险后果、监测故障及其后果、降低有可能造成人身伤害的故障的发生机率并采取适当的补救措施。客户将全额赔偿因在此类安全关键应用中使用任何 TI 组件而对 TI 及其代理造成的任何损失。

在某些场合中, 为了推进安全相关应用有可能对 TI 组件进行特别的促销。TI 的目标是利用此类组件帮助客户设计和创立其特有的可满足适用的功能安全性标准和要求的终端产品解决方案。尽管如此, 此类组件仍然服从这些条款。

TI 组件未获得用于 FDA Class III (或类似的生命攸关医疗设备) 的授权许可, 除非各方授权官员已经达成了专门管控此类使用的特别协议。

只有那些 TI 特别注明属于军用等级或“增强型塑料”的 TI 组件才是设计或专门用于军事/航空应用或环境的。购买者认可并同意, 对并非指定面向军事或航空航天用途的 TI 组件进行军事或航空航天方面的应用, 其风险由客户单独承担, 并且由客户独力负责满足与此类使用相关的所有法律和法规要求。

TI 已明确指定符合 ISO/TS16949 要求的产品, 这些产品主要用于汽车。在任何情况下, 因使用非指定产品而无法达到 ISO/TS16949 要求, TI 不承担任何责任。

	产品		应用
数字音频	www.ti.com.cn/audio	通信与电信	www.ti.com.cn/telecom
放大器和线性器件	www.ti.com.cn/amplifiers	计算机及周边	www.ti.com.cn/computer
数据转换器	www.ti.com.cn/dataconverters	消费电子	www.ti.com.cn/consumer-apps
DLP® 产品	www.dlp.com	能源	www.ti.com.cn/energy
DSP - 数字信号处理器	www.ti.com.cn/dsp	工业应用	www.ti.com.cn/industrial
时钟和计时器	www.ti.com.cn/clockandtimers	医疗电子	www.ti.com.cn/medical
接口	www.ti.com.cn/interface	安防应用	www.ti.com.cn/security
逻辑	www.ti.com.cn/logic	汽车电子	www.ti.com.cn/automotive
电源管理	www.ti.com.cn/power	视频和影像	www.ti.com.cn/video
微控制器 (MCU)	www.ti.com.cn/microcontrollers		
RFID 系统	www.ti.com.cn/rfidsys		
OMAP应用处理器	www.ti.com.cn/omap		
无线连通性	www.ti.com.cn/wirelessconnectivity	德州仪器在线技术支持社区	www.deyisupport.com

邮寄地址: 上海市浦东新区世纪大道 1568 号, 中建大厦 32 楼 邮政编码: 200122
Copyright © 2013 德州仪器 半导体技术 (上海) 有限公司