

# 手机磁条卡读卡器的实现



## 摘要:

本设计利用MSP430单片机的内部模数转换器实现对磁条卡的软件解码,并将解码结果通过Android智能手机的耳机接口传送到手机侧的应用中,以实现便携式银行卡读卡的主要功能。

关键词: MSP430 IC卡软解码 便携刷卡

## 1) 方案背景及意义

项目背景: 随着Square在美国的大获成功,手机移动支付也成为当下国内热门的产业,也许很多人会问,什么是移动支付,移动支付(Mobile Payment),也称为手机支付,就是允许用户使用其移动终端(通常是手机)对所消费的商品

或服务进行账务支付的一种服务方式。通过增加手机外设,并开发手机安全支付应用,达到银行卡在手机上支付的目的。简易理解,就是一个以智能手机为信息处理终端的简易POS机,外设插入音频接口,达到手机磁条卡读卡器与手机合二为一的效果。

## 方案意义:

本设计无需使用专用磁条卡磁头读取芯片,通过一个MSP430单片机以及前置的模拟转换电路实现对磁条卡的数据的读取,同时也实现了和智能手机音频口的数据通讯,完成了一个从磁条卡到智能手机完整的数据传输。用户只需在此方案的基础上,设计应用层以对应各自不同的服务器数据接口即可完成一个完整设计。

## 2) 设计方案系统框图

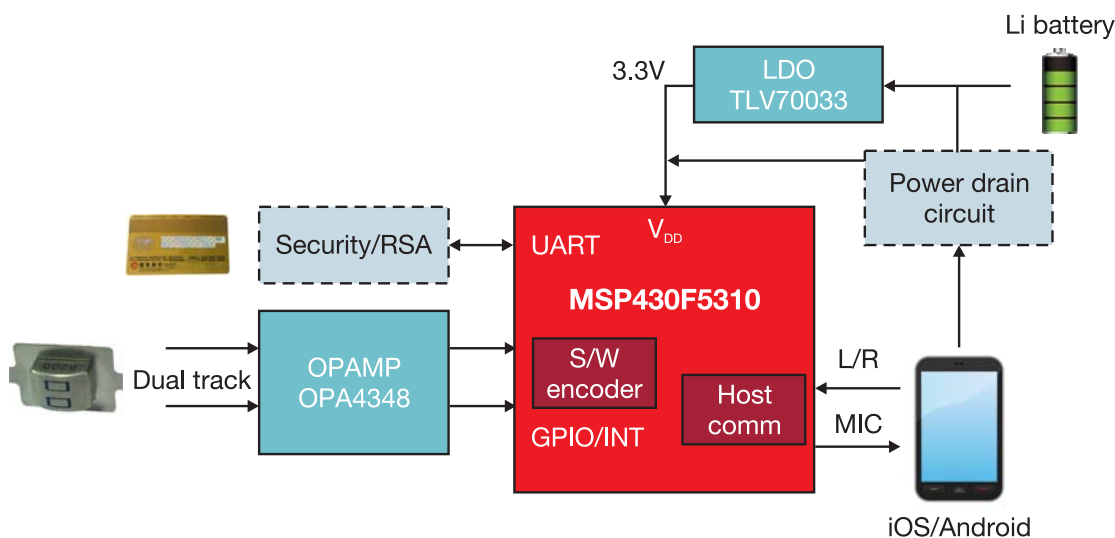


图1 手机磁条卡读卡器框图

### 3) 模块功能说明

#### 1. 主控部分

MCU采用MSP430F5310,供电范围较宽(1.8V ~ 3.6V),且运行功耗以及待机功耗均非常低。其运行在8MHz@3V时功耗仅为195 $\mu$ A/MHz。具有多种工作模式,待机时仅1.1 $\mu$ A@3V (RAM保持),在此模式下可以实现快速启动。另外该器件具有较大的RAM以及丰富的外设,定时器资源较丰富。这些特点非常适合本应用的特点即要求绝对的低功耗。(注:铁电系列可以达到100 $\mu$ A/MHz的运行功耗)

#### 2. 电源部分

供电电路的选择比较多,如图中可以利用智能手机的耳机获得运行所需的电力,但是自身的限制是手机的硬件各不相同,耳机电路输出功率从几毫瓦到数十毫瓦不等。为了能够让设备工作,需要20毫瓦左右甚至更多的功率输出,但是相当多的手机的耳机电路无法输出足够的功率供本设备使用。为了兼容尽可能多的手机,较实际的做法是在设备内置小型锂电池或者纽扣电池,以相近的成本提供了较高的兼容性。当设备整体功耗降低到几毫瓦数量级时,使用一颗小型纽扣电池可以支持足够的使用次数。本文的方案为通过耳机获得电力和使用小

型锂电池两种场合设计了相应的电路,可以按照性能和成本需求选择。

#### 3. 磁头解码部分

读卡设备的核心部件是磁头,磁头是将磁信号转换为电信号的关键器件,只有将磁卡上的磁信号转换成电信号,上面存储的信息才能够被读取使用。磁头主要由磁性材料以及盘绕在其上的线圈构成,当有磁场的磁条通过磁头时,会在磁头线圈中感应出信号,这个信号被进一步放大以后就可以进行处理。

传统设计中往往采用现成的解码芯片以实现磁-电-数字化转换,在此方式中,单片机工作负载相对较轻,但系统成本较高。本设计使用MSP430内置的AD转换模块,通过极简的调理电路,实现磁-电-数字化这一过程,大大提高了系统的集成度,降低了整体成本和功耗。

#### 4) 方案交付清单

1. 说明文档
2. 硬件原理图/PCB layout
3. 软件库文件

## 重要声明和免责声明

TI“按原样”提供技术和可靠性数据（包括数据表）、设计资源（包括参考设计）、应用或其他设计建议、网络工具、安全信息和其他资源，不保证没有瑕疵且不做任何明示或暗示的担保，包括但不限于对适销性、某特定用途方面的适用性或不侵犯任何第三方知识产权的暗示担保。

这些资源可供使用 TI 产品进行设计的熟练开发人员使用。您将自行承担以下全部责任：(1) 针对您的应用选择合适的 TI 产品，(2) 设计、验证并测试您的应用，(3) 确保您的应用满足相应标准以及任何其他功能安全、信息安全、监管或其他要求。

这些资源如有变更，恕不另行通知。TI 授权您仅可将这些资源用于研发本资源所述的 TI 产品的应用。严禁对这些资源进行其他复制或展示。您无权使用任何其他 TI 知识产权或任何第三方知识产权。您应全额赔偿因在这些资源的使用中对 TI 及其代表造成的任何索赔、损害、成本、损失和债务，TI 对此概不负责。

TI 提供的产品受 [TI 的销售条款](#) 或 [ti.com](#) 上其他适用条款/TI 产品随附的其他适用条款的约束。TI 提供这些资源并不会扩展或以其他方式更改 TI 针对 TI 产品发布的适用的担保或担保免责声明。

TI 反对并拒绝您可能提出的任何其他或不同的条款。

邮寄地址：Texas Instruments, Post Office Box 655303, Dallas, Texas 75265

Copyright © 2024，德州仪器 (TI) 公司