

# 汽车无钥匙开门和无钥匙启动系统(PEPS)



## 摘要:

目前随着PEPS的出现，彻底改变了汽车安防的应用前景，给用户带来了全新的舒适和便利的体验；TI的方案已经在很多车型中得到大量的应用，例如：Toyota,现代，通用等等。本设计运用TI最新的CRAIDAES产品RF430F5155设计为钥匙端，TRF4140作为汽车的基站端。当车主进入车子附近的有效范围的时候，汽车会自动检测钥匙并自动进行身份识别，只有合法身份的钥匙才可以打开车门或者后备箱；当车主进入车内，只需要按引擎启动按钮，车子会自动检测钥匙的位置，判别钥匙是否在车内；如果在车内，就可以成功发动引擎。通过PEPS, 低频和超高频的通讯，双重的认证，大大提高车辆的安全性。

关键词：PEPS, TRF4140, RF430F51xx, CC1101Q1, TMS570, CAN, LIN

## 1) TI的PEPS 市场情况

TI的RFID产品在汽车领域经历了四代产品并在很多汽车厂商中得到大量应用，如下图所示。TI会继续在该领域进行持续的投入，使产品在市场上持续发展。

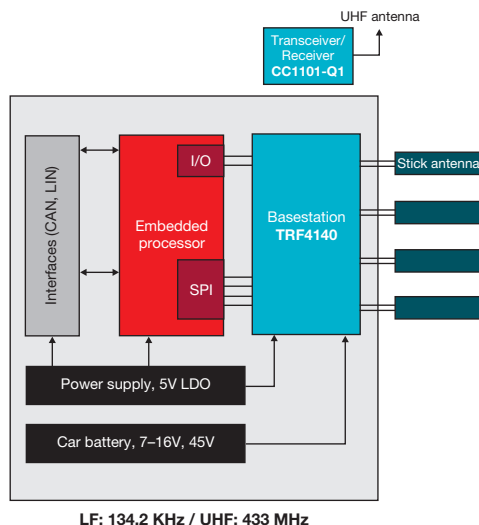
- 超过20年的在RFID领域的成功应用
- 已有4代PE产品投放到市场
- 2012年出货量：超过1千万的PEPS器件在市场上应用；
- 最优性能AES产品系列



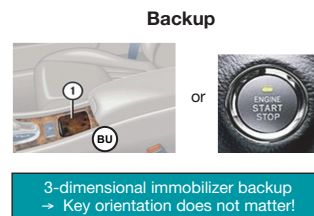
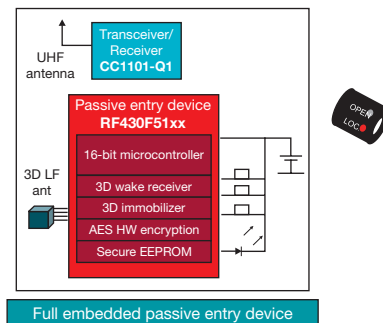
## 2) 设计方案系统框图和工作过程描述:

考核PEPS系统好坏的主要两大参数：车内外的区域检测精度和钥匙端的功耗；钥匙端我们参用是TI低功耗的

MSP430F5172和TI高性能的低频前端(MRF26)封装在一起，低频驱动采用是最新的四路驱动的射频IC-TRF4140构成；基本框架如下图所示：



LF: 134.2 KHz / UHF: 433 MHz



当车钥匙靠近感应区域时，只要触及车门把手，这是就会触发TRF4140发送低频信号，如果这个信号与RF430F5155中的wake pattern值一致，RF430F5155将会被唤醒。这个过程能够防止随机噪声或者其它干扰信号唤醒钥匙，以达到延长电池寿命。RF430F5155的三维全向天线输入电路能够保证钥匙在各个方向都能检测到汽车发送出的信号。

RF430F5155被唤醒后降分析汽车发出的认证口令，并通过

CC1101Q1来发送高频信号，为了提高信号的安全性，这些信号都经过加密处理。汽车通过CC1101Q1收到的钥匙端的信号和保存的信息进行对比，如果通过验证，则打开车锁。当车主进入车内的时候，只需要按一下启动键，如果通过同样的验证过程并对钥匙进行判断，就可以启动汽车的发动机。

3) 模块功能说明

a. 钥匙部分的硬件电路和功能介绍：

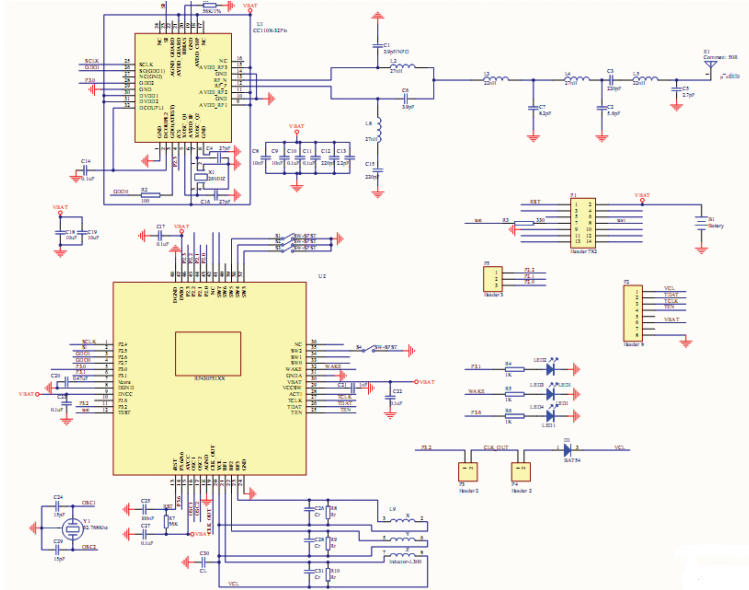


图3 AFS主控模块

系统的主控模块使用TMS470MF03107作为主控芯片。

钥匙主芯片采用的是RF430F5155,该芯片集成MSP430F5171通过内部SPI的方式和低频前端封装在一起，实现PEPS和immobilizer的功能，其基本的特性如下所示：

- 3D immobilizer,这意味着钥匙在各个方向都可以进行immo的功能；
- Immo采用半双工的方式，比全双工方式距离远一倍以上；读写距离大于10里面；
- 支持防冲突功能，可以同时同时对钥匙进行识别和选择；
- 很高的接收灵敏度，典型值是1.3mVpp；
- 支持高Q值的操作；RF430F5155内部集成了谐振频率的Trimming；

- 唤醒频率从120KHz~140KHz的范围内；
- 三轴的数字RSSI;支持Wake Pattern A和Wake Pattern B;这样在车内和车外有不同的wake pattern；
- 通过数字RSSI来对钥匙进行标定，有效的位置判断；

在低频天线设计中，采用3轴集成的低频天线，这样有效降低体积；设计的模块流出了JTAG接口和测试Trimming接口，便于客户进行软件的编程和调试；

b. 测试结果和标定：

把钥匙放在某一特定天线，钥匙放置不同的方向测试下来得到在不同方向下的值来对钥匙进行特定的标定。

Meter (cm)	RSSI_X (Hex)	RSSI_Y	RSSI_Z	电压值 (dBm)
150	3F	42	48	-85.97
140	3F	3B	3F	
130	3F	3F	3F	
120	3E	43	3C	
110	39	3A	3E	
100	3F	3E	3E	69.61
90	3F	47	38	
80	3F	3F	3E	
70	3F	4C	3E	
60	3F	51	38	
50	3C	5B	3C	-51.88
40	3F	6C	4C	

3D immobilizer功能测试：



Immo failed



Immo authenticated

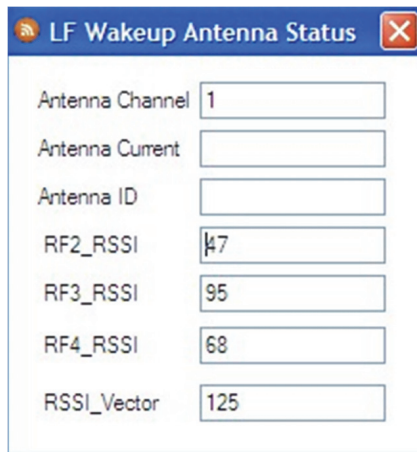
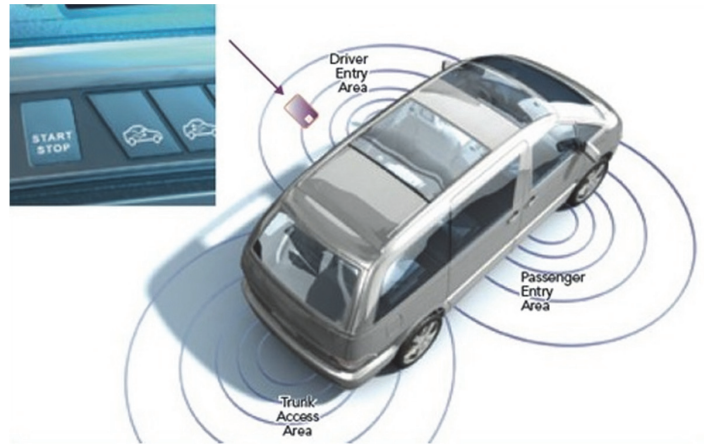


Car status instruction

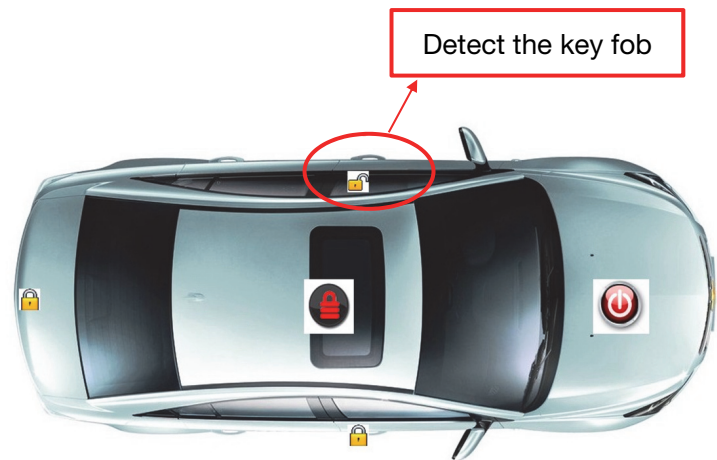
在TRF4140的通道1设置为immo的复用功能，当正确识别到钥匙的时候，就会启动ECU，在车的模型上会显示immo的状态；

PEPS功能测试：

通过设置不同的天线为PE或者PS的功能来对距离的测试和标定：



Receive 3D RSSI



Car status instruction

测试下来唤醒距离1米到4米的范围，immo的距离大于5厘米；

总结：

一个无钥匙系统好坏的重要指标，RF430F5155自带的电源管理模块可以最大程度的降低整个系统功耗，一套成熟的无钥

匙系统方案，钥匙端在一颗2032的3V锂电池供电的情况下，电池寿命可以长达三到四年。

## 重要声明和免责声明

TI“按原样”提供技术和可靠性数据（包括数据表）、设计资源（包括参考设计）、应用或其他设计建议、网络工具、安全信息和其他资源，不保证没有瑕疵且不做任何明示或暗示的担保，包括但不限于对适销性、某特定用途方面的适用性或不侵犯任何第三方知识产权的暗示担保。

这些资源可供使用 TI 产品进行设计的熟练开发人员使用。您将自行承担以下全部责任：(1) 针对您的应用选择合适的 TI 产品，(2) 设计、验证并测试您的应用，(3) 确保您的应用满足相应标准以及任何其他功能安全、信息安全、监管或其他要求。

这些资源如有变更，恕不另行通知。TI 授权您仅可将这些资源用于研发本资源所述的 TI 产品的应用。严禁对这些资源进行其他复制或展示。您无权使用任何其他 TI 知识产权或任何第三方知识产权。您应全额赔偿因在这些资源的使用中对 TI 及其代表造成的任何索赔、损害、成本、损失和债务，TI 对此概不负责。

TI 提供的产品受 [TI 的销售条款](#) 或 [ti.com](#) 上其他适用条款/TI 产品随附的其他适用条款的约束。TI 提供这些资源并不会扩展或以其他方式更改 TI 针对 TI 产品发布的适用的担保或担保免责声明。

TI 反对并拒绝您可能提出的任何其他或不同的条款。

邮寄地址：Texas Instruments, Post Office Box 655303, Dallas, Texas 75265  
Copyright © 2024，德州仪器 (TI) 公司