

# 如何让电源为电池充电提供最大功率

作者: Jing Ye, 高功率充电系统工程师

Jeff Falin, 无线低功耗充电应用工程师

KK Rushil, 现场应用工程师

## 前言

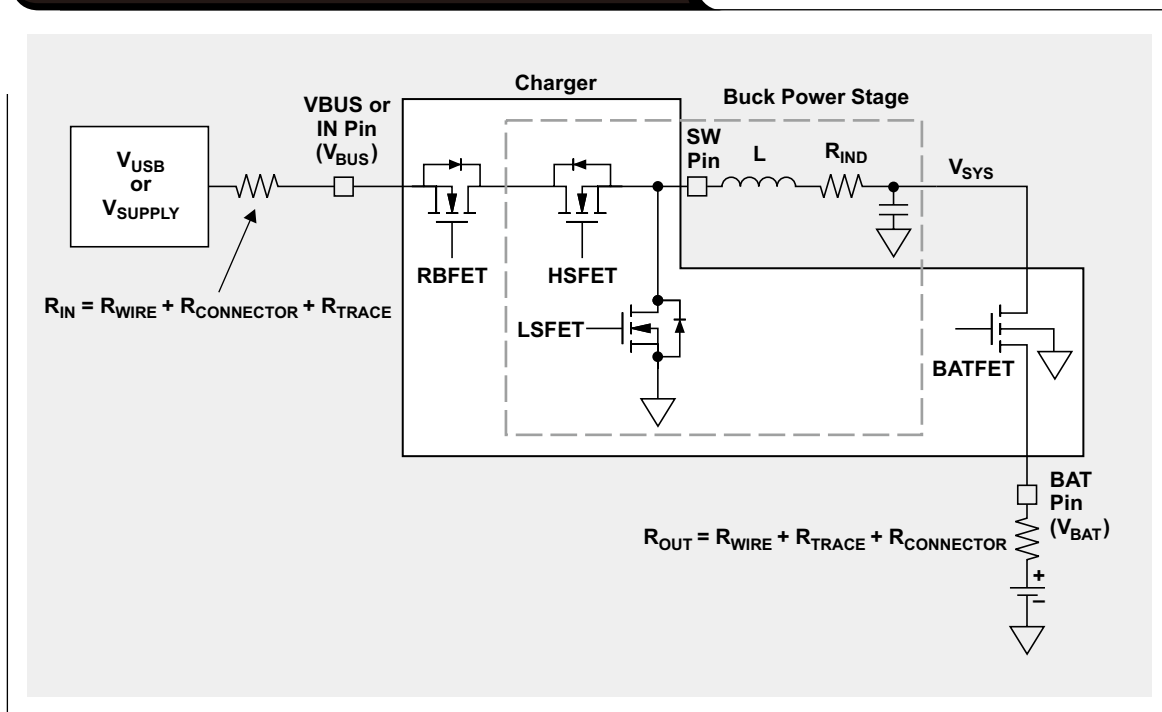
充电电池供电设备的设计人员希望充电器能够在不造成电源崩溃的情况下从电源获得最多的电量, 以便最大限度地增大充电电流, 在最短时间内完成充电。电源和电池之间的电阻是个挑战性难题。本文将阐述如何设计一款充电电路, 其可在不受电源与电池之间不良电阻影响的情况下, 从适配器获得最大的电源。

## 开关模式充电器的一般工作方式

图 1 是基于降压转换器的充电器的电路模型, 其中显示了所有不理想的电阻, 如电感器的直流电阻 ( $R_{IND}$ )。

充电器 IC 的输入电源电压来自典型的 USB 端口或壁插式适配器, 然后施加在 VBUS 或 IN 引脚上。就本文而言, 在该引脚上施加的电压为  $V_{BUS}$ 。该模型用于为给定的电池调节阈值确定最低电源电压。

图 1: 存在电阻的开关式充电器模型



## 锂离子充电器的工作方式介绍

如图 2 所示，充电器根据电池电压在三个主要运行阶段工作：

低电池电压表明电池深度放电。因此电池必须先以小电流充电，直至电池电压达到阈值  $V_{PRECHG}$ 。这个阶段称为预充电阶段。

一旦电池电压增大到某个阈值 ( $V_{PRECHG}$ )，就可以用前面介绍的最大电流充电。该电流通过调节环路保持，称之为稳流 / 恒流阶段。

当电池电压增大到设定的稳定电压且充电电流已经下降，电池即处于满充状态。在充电电流不断下降的同时，充电器工作在稳压/恒压阶段。锂离子 (Li-Ion) 电池的典型稳压为 4.2V。

要以最快速度完成充电，充电器必须能够提供已为其设定的最大电流，直至  $V_{BAT} = 4.2V$ 。

要确定允许的输入电压最小值 ( $V_{BUS\_MIN}$ )，设计人员必

须考虑下列因素：

$V_{BUS}$  和  $V_{BAT}$  之间的工作电压预留空间支持目标充电电流范围。

开关稳压器的最大占空比。

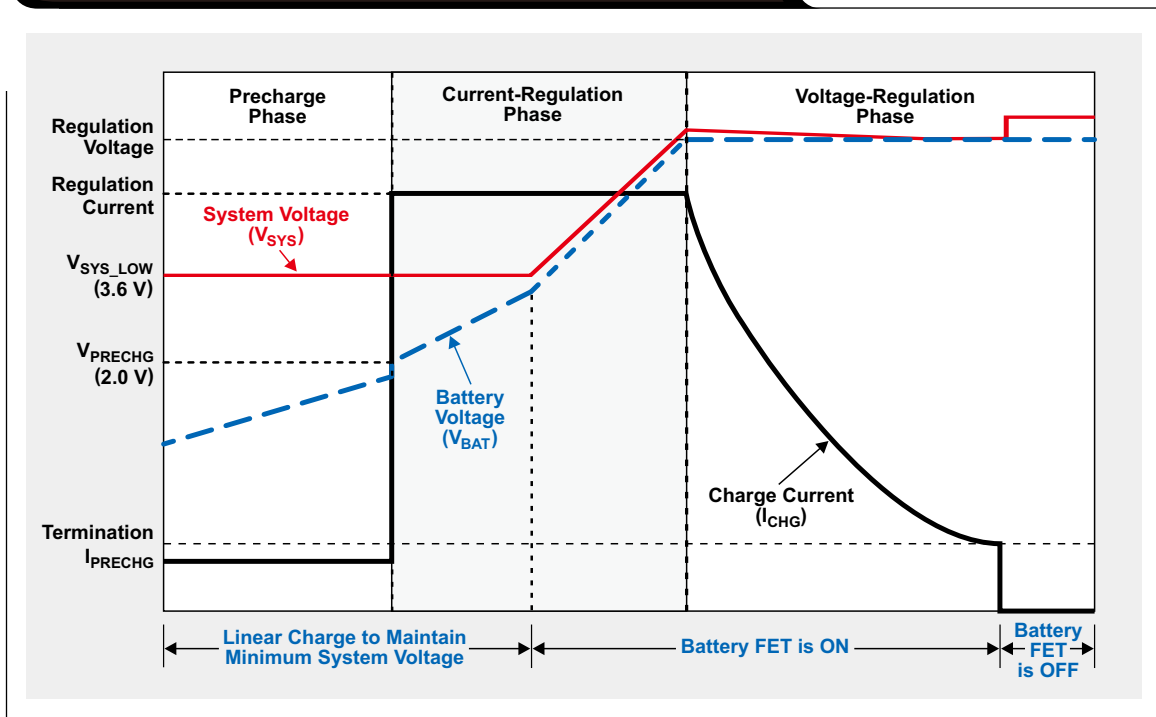
### 工作电压预留空间

MOSFET 和电感器内部的电阻会在电流经过时形成压降。如果  $V_{BUS}$  和  $V_{BAT}$  之间的压差过小，就无法达到目标充电电流。例如，如果  $V_{BUS}$  为 4.3V， $V_{BAT}$  为 4.2V，从 BUS 输入到电池的总电阻为  $150m\Omega$ ，那么到电池的最大电流是 660mA。

### 开关稳压器的最大占空比

在现实中没有一款高侧 NMOS 降压转换器能够实现 100% 的占空比。在 HSFET/LSFET 开启/关闭过程中，为了避免短路总会有停滞时间。如果占空比超过最大值，开关调稳压器会跳过某些 LSFET 开-启脉冲，维持平均输出电流/电压。

图 2：BQ2419x/25x/26x/29x 充电器的充电曲线图



### 如何计算 $V_{BUS\_MIN}$ 阈值

$V_{BUS\_MIN}$  阈值是支持目标最大充电电流及保持占空比低于降压转换器最大占空比所需的最低 BUS 引脚电压。图 3 显示了工作在连续导通模式 (CCM) 的降压转换器的电感器电流和开关节点电压。 $V_{BUS}$  可借助电感器的纹波电流计算, 按如下方式推导得到。

$$I_{RIPPLE} = \frac{\Delta V \times \Delta T}{L} \quad (1)$$

在电感器的电流上升沿:

$$I_{RIPPLE} = \frac{[V_{BUS} - I_{CHG} \times (R_{RBFET} + R_{HSFET}) - I_{CHG} \times (R_{IND} + R_{BATFET}) - V_{BAT}] \times D \times T}{L} \quad (2)$$

在电感器的电流下降沿:

$$I_{RIPPLE} = \frac{[V_{BAT} - I_{CHG} \times (R_{IND} + R_{BATFET}) - I_{CHG} \times R_{LSFET}] \times (1-D) \times T}{L} \quad (3)$$

由于纹波电流相同, 则可得到  $V_{BUS}$  公式。

$$V_{BUS} = \frac{1}{D} V_{BAT} + I_{CHG} \times (R_{RBFET} + R_{HSFET} + R_{IND} + R_{BATFET}) - \frac{1-D}{D} \times I_{CHG} \times (R_{BATFET} + R_{IND} + R_{LSFET}) \quad (4)$$

等式 4 可以用一些假定条件加以简化:

在  $L=2.2\mu\text{H}$  时, 96% 占空比下纹波电流小于 300mA。(该电流为平均电流。)

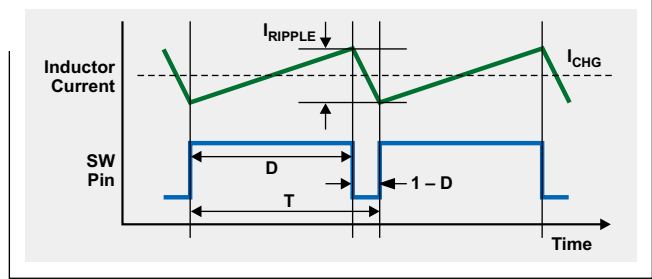
在最大占空比为 96% 时,  $(1-D)/D$  与等式中第二项相比仅为 4.2%。因此第三项可忽略。

$V_{BUS\_MIN}$  阈值是最大占空比下的  $V_{BUS}$  电压。

$$V_{BUS\_MIN} = \frac{V_{BAT}}{D_{MAX}} + I_{CHG} \times (R_{RBFET} + R_{HSFET} + R_{IND} + R_{BATFET}) \quad (5)$$

如果  $V_{BUS}$  电压低于计算所得的  $V_{BUS\_MIN}$  阈值, 电池就无法充满。

图 3: CCM 状态下电感器电流与运行占空比的关系



## 最低 USB 电源电压

本节将介绍由于输入线路电阻的存在, 在使用 USB 适配器时充电器的输入电压可能会降低至允许值以下。USB 规范规定在全负载情况下, 来自低功率端口的供电电压经过所有集线器和线缆输出到器件时可能会低至 4.1V。

假定图 1 中的输入电源是 USB 端口,  $V_{USB}$  为 5V、串联电阻为 0。 $R_{IN}$  为线缆、连接器和 PCB 线迹的合计电阻。充电器模型为理想的降压转换器, 可达到 100% 占空比。

充电器的输入电压 ( $V_{BUS}$ ) 必须高于电池充电稳压阈值  $V_{BATREG}$  (通常为 4.2V)。假定  $V_{USB}$  的最小值为 4.75V。

$$V_{BUS} = V_{USB\_MIN} - I_{USB\_MAX} \times R_{IN} > V_{BATREG}$$

假定从 USB 电源到 BUS 引脚的电阻 ( $R_{IN}$ ) 为  $400\text{m}\Omega$ , 表 1 所示为 USB2.0 端口和 USB 1.5A 适配器分别达到的最低  $V_{BUS}$  电压。

表 1: USB 电源对比

	$V_{USB\_MIN}$	$I_{USB\_MAX}$	$V_{BUS}$	BELOW $V_{BUS\_MIN}$ ?
USB 2.0	4.75V	0.5A	4.55V	否
USB 1.5A 适配器	4.75V	1.5A	4.15V	是

在最大占空比下,  $V_{BUS}$  接近  $V_{BAT}$ , 故有  $I_{USB}$  略等于  $I_{CHG}$ 。将等式 5 展开可以确定给定充电电流的最低输入电源电压。

$$V_{SUPPLY\_MIN} = \quad (7)$$

$$\frac{V_{BAT}}{D_{MAX}} + I_{CHG} \times (R_{IN} + R_{RBFET} + R_{HSFET} + R_{IND} + R_{BATFET})$$

可根据等式 7 来判断需要多低的线缆和连接器电阻 (例如选择更高质量的线缆和连接器) 或需要多宽/多厚的 PCB 线迹, 才能避免充电器 BUS 引脚处出现过大的压降, 从而最大化适配器用于为电池充电的功率。

## 基于输入电压的动态电源管理 ( $V_{IN}$ -DPM)

如果需要使用多个适配器和/或线缆和/或连接器，可能难以在设计中考虑所有的线路电阻方案。具备  $V_{IN}$ -DPM 功能的充电器不论输入线路电阻的大小如何，均能防止输入电压陡降。

### 什么是 $V_{IN}$ -DPM?

$V_{IN}$ -DPM 是许多 TI 充电器采用的模拟环路。该环路的目的是在不损坏适配器的情况下最大限度地从电源获取可用电流，即限制输入电流（进而得到的充电电流）以维持电源电压在  $V_{IN}$ -DPM 水平。这项特性可在 USB 端口属于输入电源之一时采用。

### 在无 $V_{IN}$ -DPM 功能下运行的情况

图 4 是充电器在没有得到  $V_{IN}$ -DPM 功能保护时的运行情况。随着系统负载电流和电池充电电流增大，输入电流也随之增大。因此电源内阻上的压差增大。充电器输入引脚上的电压低于电源提供的额定输出电压。

此外电源（电压源）在能提供的电流大小上受额定值的约束。当负载电流大到维持充电电流和负载电流之和的输入电流超过电源的电流供应能力时，输入电压就会下降，原因是输入电容器因所需的高电流放电。当输入电压降至欠压阈值时，充电器就会关闭。在关闭这段时间内，输入电压会随着输入电容器充电而恢复。一旦输入电压达到 UVLO，充电会再度开始。充电器开启后会重复这个过程，导致充电电流中出现不理想的开关脉冲。

### $V_{IN}$ -DPM 的优势

具备  $V_{IN}$ -DPM 特性的充电器能通过限制输入电流防止充电电流中出现不理想的开关脉冲。具体而言，当输入电压下降并降至  $V_{IN}$ -DPM 阈值时， $V_{IN}$ -DPM 功能就会激活，将输入电流降至更低的水平。这样可以防止输入电压陡降至欠压点。基于输入电压的动态电源管理 ( $V_{IN}$ -DPM)

图 4: 带高输入线路电阻和无  $V_{IN}$ -DPM 情况下充电器充电电流中的不理想脉冲

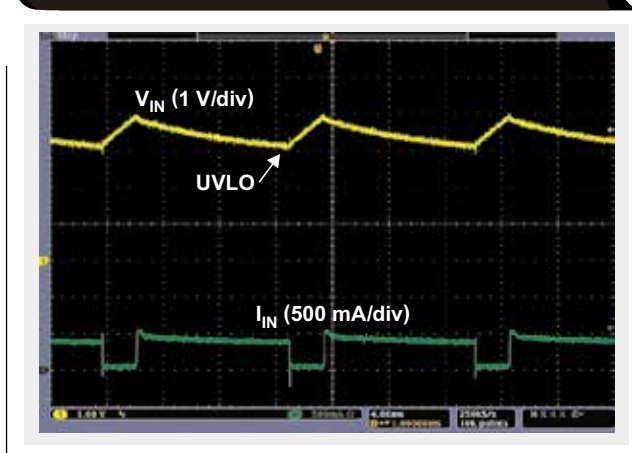
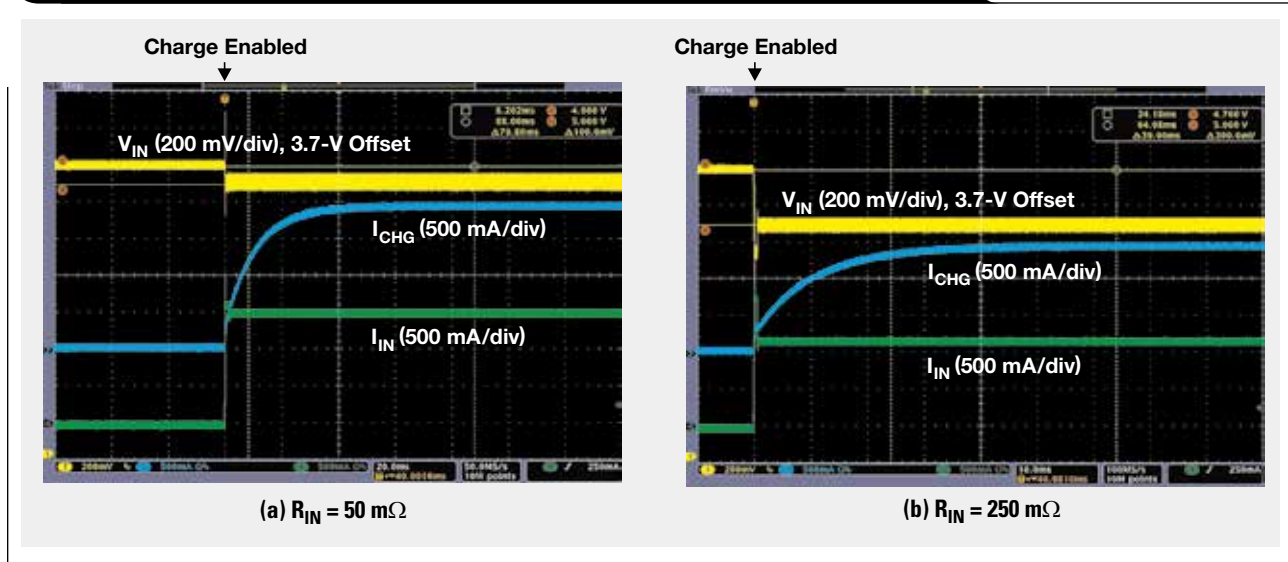


Figure 5. Example of a battery charger without and with  $V_{IN}$ -DPM engaged

适配器通常能够提供 100mA 到数安培的电流，而最新的 USB 端口能够提供高达 1.5A 乃至更大的电流。在使用具备  $V_{IN}$ -DPM 功能的充电器时，便携式设备制造商能针对有特定输出功率限制（电流限制等）的适配器和 USB 端口优化充电器。 $V_{IN}$ -DPM 允许使用其它较低成本的适配器、USB 端口和/或线缆。例如，如果智能手机的充电器具备  $V_{IN}$ -DPM 功能，就可以在不造成端口电压陡降的情况下，使用低成本高阻 USB 充电线缆从 1.5A USB 端口获得最大充电功率。图 5 显示了电源的两种不同输入电阻给 IC 造成的影响。评估电路可以是 bq24192、bq24250、bq24260 或 bq24295 等电池充电器，配置为 1.5A 输入电流限值、2.0A 充电电流和 4.76V  $V_{IN}$ -DPM 阈值。

在两种情况下，充电均持续进行，适配器未发生损坏。但是，在图 5(b) 中， $V_{IN}$ -DPM 电路为应对串联电阻上的压差降低了输入电流限值。随着输入电流的降低，充电器会首先降低充电电流，然后降低系统负载电流。

## 结论

电源和充电器之间的电阻会阻碍充电器从电源获得最大功率，导致电源电压陡降，造成充电器欠压闭锁。已经有了用来计算充电器所需最小电源电压的方程式，其可计算既定电源适配器的最大充电电流。此外， $V_{IN}$ -DPM 特性还能动态地降低充电器的输入电流限值，避免适配器电压陡降，因而允许使用多种类型的适配器和/或电源连接。

## 相关 Web 站点：

[www.ti.com/2q14-bq24192](http://www.ti.com/2q14-bq24192)

[www.ti.com/2q14-bq24250](http://www.ti.com/2q14-bq24250)

[www.ti.com/2q14-bq24260](http://www.ti.com/2q14-bq24260)

[www.ti.com/2q14-bq24295](http://www.ti.com/2q14-bq24295)

订阅 AAJ:

[www.ti.com/subscribe-aaaj](http://www.ti.com/subscribe-aaaj)

TI Designs 参考设计库提供完整的设计方案，由资深工程师团队精心创建，支持汽车、工业、医疗、消费等广泛应用的设计。在这里，您能找到包括原理图、物料清单、设计文件及测试报告的全面设计方案。登陆TI Designs，找寻更多适合您的参考设计！简单设计，从TI起步。

马上登录 [TI.COM.CN/TIDESIGNS](http://TI.COM.CN/TIDESIGNS) 查询最适合您的设计文档。



WEBENCH® 设计中心: 易于使用且可提供定制结果的设计工具。  
PowerLab™ 参考设计库, 包含了近千个适用于所有应用的参考设计。  
电源在线培训课程

[www.ti.com.cn/webench](http://www.ti.com.cn/webench)  
[www.ti.com.cn/powerlab](http://www.ti.com.cn/powerlab)  
[www.ti.com.cn/powertraining](http://www.ti.com.cn/powertraining)

## WEBENCH® Designer My Designs

Clocks	Filters	传感器
电源	FPGA/μP	LED

输入您的供电要求:

直流  交流

最小                      最大

输入电压    14.0 V                      22.0 V

输出                      3.3 V                      2.0 A

环境温度                      30 °C

多负载                      单输出

**Power Architect**                      **开始设计**

## WEBENCH® Designer My Designs

最小                      最大

输入电压    14.0 V                      22.0 V

输出                      3.3 V                      2.0 A

环境温度                      30 °C

**SIMPLE SWITCHER®**

开始设计

德州仪器在线技术支持社区

[www.deyisupport.com](http://www.deyisupport.com)

中国产品信息中心 免费热线:

800-820-8682

TI新浪微博



[e.weibo.com/tisemi](http://e.weibo.com/tisemi)

## 热门产品

- |            |  |
|------------|--|
| DAC8760    | 用于 4-20mA 电流回路应用的单通道、16 位、可编程电流/电压输出 DAC |
| DAC7760    | 单通道、12 位可编程电流输出和电压输出 DAC                 |
| ADS1247    | 极低噪音、精密 24 位 模数转换器                       |
| ADS1120    | 具有串行外设接口的低功耗、低噪声、16 位 ADC                |
| ISO7242    | 四通道 2/2 25MBPS 数字隔离器                     |
| ISO7631FM  | 4kV <sub>PK</sub> 低功耗三通道、150MBPS 数字隔离器   |
| TPS54062   | 4.7V 至 60V 输入、50mA 同步降压转换器               |
| TLK105L    | 工业温度、单端口 10/100Mbs 以太网物理层                |
| SN65HVD255 | CAN 收发器具有快速循环次数, 可用于高度已加载网络              |

了解更多, 请搜索以下产品型号:

DAC8760

## 重要声明

德州仪器(TI)及其下属子公司有权根据 JESD46 最新标准,对所提供的产品和服务进行更正、修改、增强、改进或其它更改,并有权根据 JESD48 最新标准中止提供任何产品和服务。客户在下订单前应获取最新的相关信息,并验证这些信息是否完整且是最新的。所有产品的销售都遵循在订单确认时所提供的TI销售条款与条件。

TI 保证其所销售的组件的性能符合产品销售时 TI 半导体产品销售条件与条款的适用规范。仅在 TI 保证的范围内,且 TI 认为有必要时才会使用测试或其它质量控制技术。除非适用法律做出了硬性规定,否则没有必要对每种组件的所有参数进行测试。

TI 对应用帮助或客户产品设计不承担任何义务。客户应对其使用 TI 组件的产品和应用自行负责。为尽量减小与客户产品和应用相关的风险,客户应提供充分的设计与操作安全措施。

TI 不对任何 TI 专利权、版权、屏蔽作品权或其它与使用了 TI 组件或服务的组合设备、机器或流程相关的 TI 知识产权中授予的直接或间接含权限作出任何保证或解释。TI 所发布的与第三方产品或服务有关的信息,不能构成从 TI 获得使用这些产品或服务的许可、授权、或认可。使用此类信息可能需要获得第三方的专利权或其它知识产权方面的许可,或是 TI 的专利权或其它知识产权方面的许可。

对于 TI 的产品手册或数据表中 TI 信息的重要部分,仅在没有对内容进行任何篡改且带有相关授权、条件、限制和声明的情况下才允许进行复制。TI 对此类篡改过的文件不承担任何责任或义务。复制第三方的信息可能需要服从额外的限制条件。

在转售 TI 组件或服务时,如果对该组件或服务参数的陈述与 TI 标明的参数相比存在差异或虚假成分,则会失去相关 TI 组件或服务的所有明示或暗示授权,且这是不正当的、欺诈性商业行为。TI 对任何此类虚假陈述均不承担任何责任或义务。

客户认可并同意,尽管任何应用相关信息或支持仍可能由 TI 提供,但他们将独立负责满足与其产品及其在其应用中使用 TI 产品相关的所有法律、法规和安全相关要求。客户声明并同意,他们具备制定与实施安全措施所需的全部专业技术和知识,可预见故障的危险后果、监测故障及其后果、降低有可能造成人身伤害的故障的发生机率并采取适当的补救措施。客户将全额赔偿因在此类安全关键应用中使用任何 TI 组件而对 TI 及其代理造成的任何损失。

在某些场合中,为了推进安全相关应用有可能对 TI 组件进行特别的促销。TI 的目标是利用此类组件帮助客户设计和创立其特有的可满足适用的功能安全性标准和要求的终端产品解决方案。尽管如此,此类组件仍然服从这些条款。

TI 组件未获得用于 FDA Class III (或类似的生命攸关医疗设备)的授权许可,除非各方授权官员已经达成了专门管控此类使用的特别协议。

只有那些 TI 特别注明属于军用等级或“增强型塑料”的 TI 组件才是设计或专门用于军事/航空应用或环境的。购买者认可并同意,对并非指定面向军事或航空航天用途的 TI 组件进行军事或航空航天方面的应用,其风险由客户单独承担,并且由客户独立负责满足与此类使用相关的所有法律和法规要求。

TI 已明确指定符合 ISO/TS16949 要求的产品,这些产品主要用于汽车。在任何情况下,因使用非指定产品而无法达到 ISO/TS16949 要求, TI 不承担任何责任。

	产品		应用
数字音频	<a href="http://www.ti.com.cn/audio">www.ti.com.cn/audio</a>	通信与电信	<a href="http://www.ti.com.cn/telecom">www.ti.com.cn/telecom</a>
放大器和线性器件	<a href="http://www.ti.com.cn/amplifiers">www.ti.com.cn/amplifiers</a>	计算机及周边	<a href="http://www.ti.com.cn/computer">www.ti.com.cn/computer</a>
数据转换器	<a href="http://www.ti.com.cn/dataconverters">www.ti.com.cn/dataconverters</a>	消费电子	<a href="http://www.ti.com/consumer-apps">www.ti.com/consumer-apps</a>
DLP® 产品	<a href="http://www.dlp.com">www.dlp.com</a>	能源	<a href="http://www.ti.com/energy">www.ti.com/energy</a>
DSP - 数字信号处理器	<a href="http://www.ti.com.cn/dsp">www.ti.com.cn/dsp</a>	工业应用	<a href="http://www.ti.com.cn/industrial">www.ti.com.cn/industrial</a>
时钟和计时器	<a href="http://www.ti.com.cn/clockandtimers">www.ti.com.cn/clockandtimers</a>	医疗电子	<a href="http://www.ti.com.cn/medical">www.ti.com.cn/medical</a>
接口	<a href="http://www.ti.com.cn/interface">www.ti.com.cn/interface</a>	安防应用	<a href="http://www.ti.com.cn/security">www.ti.com.cn/security</a>
逻辑	<a href="http://www.ti.com.cn/logic">www.ti.com.cn/logic</a>	汽车电子	<a href="http://www.ti.com.cn/automotive">www.ti.com.cn/automotive</a>
电源管理	<a href="http://www.ti.com.cn/power">www.ti.com.cn/power</a>	视频和影像	<a href="http://www.ti.com.cn/video">www.ti.com.cn/video</a>
微控制器 (MCU)	<a href="http://www.ti.com.cn/microcontrollers">www.ti.com.cn/microcontrollers</a>		
RFID 系统	<a href="http://www.ti.com.cn/rfidsys">www.ti.com.cn/rfidsys</a>		
OMAP应用处理器	<a href="http://www.ti.com/omap">www.ti.com/omap</a>		
无线连通性	<a href="http://www.ti.com.cn/wirelessconnectivity">www.ti.com.cn/wirelessconnectivity</a>	德州仪器在线技术支持社区	<a href="http://www.deyisupport.com">www.deyisupport.com</a>

邮寄地址: 上海市浦东新区世纪大道 1568 号, 中建大厦 32 楼 邮政编码: 200122  
Copyright © 2013 德州仪器 半导体技术(上海)有限公司

## 重要声明

德州仪器(TI) 及其下属子公司有权根据 JESD46 最新标准, 对所提供的产品和服务进行更正、修改、增强、改进或其它更改, 并有权根据 JESD48 最新标准中止提供任何产品和服务。客户在下订单前应获取最新的相关信息, 并验证这些信息是否完整且是最新的。所有产品的销售都遵循在订单确认时所提供的TI 销售条款与条件。

TI 保证其所销售的组件的性能符合产品销售时 TI 半导体产品销售条件与条款的适用规范。仅在 TI 保证的范围内, 且 TI 认为有必要时才会使用测试或其它质量控制技术。除非适用法律做出了硬性规定, 否则没有必要对每种组件的所有参数进行测试。

TI 对应用帮助或客户产品设计不承担任何义务。客户应对其使用 TI 组件的产品和应用自行负责。为尽量减小与客户产品和应用相关的风险, 客户应提供充分的设计与操作安全措施。

TI 不对任何 TI 专利权、版权、屏蔽作品权或其它与使用了 TI 组件或服务的组合设备、机器或流程相关的 TI 知识产权中授予的直接或隐含权作出任何保证或解释。TI 所发布的与第三方产品或服务有关的信息, 不能构成从 TI 获得使用这些产品或服务的许可、授权、或认可。使用此类信息可能需要获得第三方的专利权或其它知识产权方面的许可, 或是 TI 的专利权或其它知识产权方面的许可。

对于 TI 的产品手册或数据表中 TI 信息的重要部分, 仅在没有对内容进行任何篡改且带有相关授权、条件、限制和声明的情况下才允许进行复制。TI 对此类篡改过的文件不承担任何责任或义务。复制第三方的信息可能需要服从额外的限制条件。

在转售 TI 组件或服务时, 如果对该组件或服务参数的陈述与 TI 标明的参数相比存在差异或虚假成分, 则会失去相关 TI 组件或服务的所有明示或暗示授权, 且这是不正当的、欺诈性商业行为。TI 对任何此类虚假陈述均不承担任何责任或义务。

客户认可并同意, 尽管任何应用相关信息或支持仍可能由 TI 提供, 但他们将独力负责满足与其产品及其应用中使用的 TI 产品相关的所有法律、法规和安全相关要求。客户声明并同意, 他们具备制定与实施安全措施所需的全部专业技术和知识, 可预见故障的危险后果、监测故障及其后果、降低有可能造成人身伤害的故障的发生机率并采取适当的补救措施。客户将全额赔偿因在此类安全关键应用中使用任何 TI 组件而对 TI 及其代理造成的任何损失。

在某些场合中, 为了推进安全相关应用有可能对 TI 组件进行特别的促销。TI 的目标是利用此类组件帮助客户设计和创立其特有的可满足适用的功能安全性标准和要求的终端产品解决方案。尽管如此, 此类组件仍然服从这些条款。

TI 组件未获得用于 FDA Class III (或类似的生命攸关医疗设备) 的授权许可, 除非各方授权官员已经达成了专门管控此类使用的特别协议。

只有那些 TI 特别注明属于军用等级或“增强型塑料”的 TI 组件才是设计或专门用于军事/航空应用或环境的。购买者认可并同意, 对并非指定面向军事或航空航天用途的 TI 组件进行军事或航空航天方面的应用, 其风险由客户单独承担, 并且由客户独力负责满足与此类使用相关的所有法律和法规要求。

TI 已明确指定符合 ISO/TS16949 要求的产品, 这些产品主要用于汽车。在任何情况下, 因使用非指定产品而无法达到 ISO/TS16949 要求, TI 不承担任何责任。

产品	应用
数字音频	<a href="http://www.ti.com.cn/audio">www.ti.com.cn/audio</a> 通信与电信 <a href="http://www.ti.com.cn/telecom">www.ti.com.cn/telecom</a>
放大器和线性器件	<a href="http://www.ti.com.cn/amplifiers">www.ti.com.cn/amplifiers</a> 计算机及周边 <a href="http://www.ti.com.cn/computer">www.ti.com.cn/computer</a>
数据转换器	<a href="http://www.ti.com.cn/dataconverters">www.ti.com.cn/dataconverters</a> 消费电子 <a href="http://www.ti.com.cn/consumer-apps">www.ti.com.cn/consumer-apps</a>
DLP® 产品	<a href="http://www.dlp.com">www.dlp.com</a> 能源 <a href="http://www.ti.com.cn/energy">www.ti.com.cn/energy</a>
DSP - 数字信号处理器	<a href="http://www.ti.com.cn/dsp">www.ti.com.cn/dsp</a> 工业应用 <a href="http://www.ti.com.cn/industrial">www.ti.com.cn/industrial</a>
时钟和计时器	<a href="http://www.ti.com.cn/clockandtimers">www.ti.com.cn/clockandtimers</a> 医疗电子 <a href="http://www.ti.com.cn/medical">www.ti.com.cn/medical</a>
接口	<a href="http://www.ti.com.cn/interface">www.ti.com.cn/interface</a> 安防应用 <a href="http://www.ti.com.cn/security">www.ti.com.cn/security</a>
逻辑	<a href="http://www.ti.com.cn/logic">www.ti.com.cn/logic</a> 汽车电子 <a href="http://www.ti.com.cn/automotive">www.ti.com.cn/automotive</a>
电源管理	<a href="http://www.ti.com.cn/power">www.ti.com.cn/power</a> 视频和影像 <a href="http://www.ti.com.cn/video">www.ti.com.cn/video</a>
微控制器 (MCU)	<a href="http://www.ti.com.cn/microcontrollers">www.ti.com.cn/microcontrollers</a>
RFID 系统	<a href="http://www.ti.com.cn/rfidsys">www.ti.com.cn/rfidsys</a>
OMAP应用处理器	<a href="http://www.ti.com.cn/omap">www.ti.com.cn/omap</a>
无线连通性	<a href="http://www.ti.com.cn/wirelessconnectivity">www.ti.com.cn/wirelessconnectivity</a> 德州仪器在线技术支持社区 <a href="http://www.deyisupport.com">www.deyisupport.com</a>

邮寄地址: 上海市浦东新区世纪大道1568号, 中建大厦32楼邮政编码: 200122  
Copyright © 2014, 德州仪器半导体技术(上海)有限公司