

将符合 Qi 标准的无线电源解决方案应用于低功耗可穿戴产品

作者: Bill Johns, 高级应用工程师

Kalyan Siddabattula, 系统工程师

Upal Sengupta, 应用及市场营销经理

前言

智能手表、健身腕带 (fitness wrist band) 以及耳机等众多低功耗可穿戴设备已纷纷推向市场 (图 1)。这类全新系列的电子产品将有望在未来几年获得快速的增长和发展。这些产品的典型特征是小巧轻薄、形状各异, 而且工业设计也可谓千变万化。所用电池容量从 100mAh 到 300mAh 不等, 因而对充电速率的要求也各不相同。

为这类设备充电的传统方式是使用插头—插孔式 (plug-and-jack style) 连接器或微型 USB 连接器。但即便是这些相对较小的连接器对于一些新推出的超薄可穿戴应用来说也显得过大了。对于户外可穿戴环境来说, 连接器脏污是一个甚至更为严重的问题。

为了解决上述问题, 无线充电方案应运而生, 为设计人员提供了更丰富的选择余地。适用于 Qi 标准 (由无线充电联盟 (WPC) 制定) 的现有半导体器件经过简单调整, 就可用于这种低功耗应用。该技术使用两个平面线圈穿过密封外壳传输电源。对于低功耗可穿戴设备而言, 体积小、厚度薄的低功耗接收器线圈可以轻松安装在外壳的背面或腕带内。符合 Qi 标准的器件属成熟解决方案, 能缩短开发时间, 同时产品还能得到现有 WPC 基础设施的支持。

图 1: 带无线充电功能的智能手表

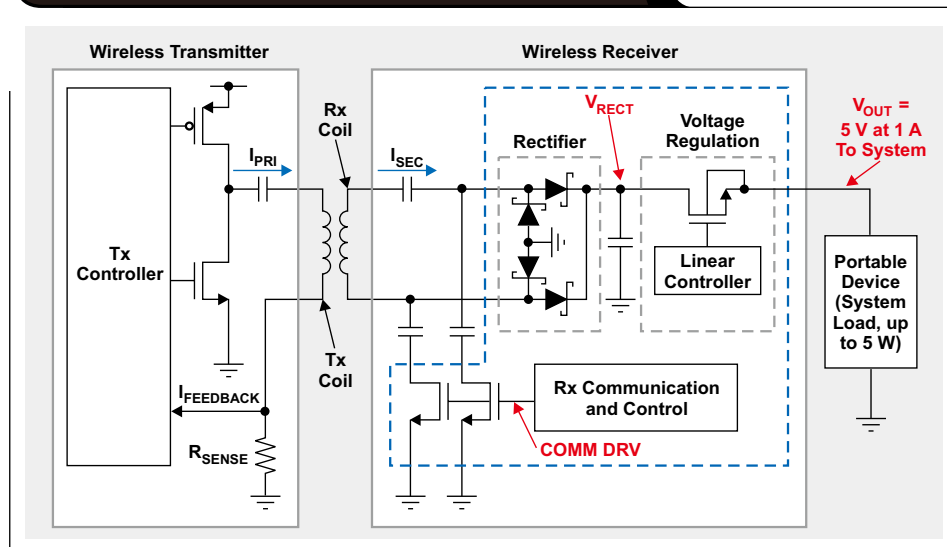


图片经 Secret Labs. LLC 同意后使用

符合 Qi 标准的无线电源系统

典型的无线电源系统 (图 2) 在便携式设备中有一个接收器 (Rx), 能为电池充电提供能源。发送器 (Tx) 位于固定基座中, 可连接墙壁上的电源。发送器的输入电源可转换成 AC, 然后在发送器线圈与接收器线圈靠近时, 经发送器线圈磁耦合至接收器线圈。接收器的输出电压通常为 5V, 电流可达 1A, 用于为便携式设备中的电池充电器 IC 提供输入电源。

图2: 符合 Qi 标准的系统方框图



该系统中的发送器工作受接收器芯片控制。接收器芯片通过同一磁耦合路径发回数字通信数据包实现反馈。符合 Qi 标准的接收器使用负载调制通过两个线圈以数据包的方式发送信息，实现与发送器的通信。发送器线圈电压和电流能以 2KHz 频率进行调制，经发送器解码后可用于控制目的。接收器可向发送器发送多种类型的数据包，以实现控制和通信目的。此外，通信损耗会导致电源传输中断。

Qi 标准的“识别和配置”命令数据包对确保只向正确的设备传输电源非常有用，可避免发生潜在的危险状况。此外，“充电完成”和“终止电源传输”数据包命令也非常实用，可在电池充电完成时终止电源传输，或在其它状况要求终止电源传输时对电源传输进行终止。1 这些特性可确保在采用得到广泛认可的现有标准的基础上实现发送器和接收器之间的安全电源传输。

低功耗无线系统

通过精心调整线圈大小和外部组件值，使之符合更小尺寸应用的要求，符合 Qi 标准的可用接收器和发送器经优化后可用于低功耗无线系统。发送器和接收器的线圈尺寸均可缩小，以满足更纤小外形的要求。电源部分的组件，特别是发送器组件，能采用更低的电源参数。

符合典型 WPC-1.1 Qi 标准的系统可支持高达 5W 的输出负载，通常电流为 1A 时电压为 5V。从另一方面讲，用于可穿戴设备应用的低功耗系统，输出电源一般在电流为 100 到 250mA 时电压为 5V。

在不影响尺寸或性能的情况下，可使用大多数符合 Qi 标准的特性。异物检测 (FOD) 是一项可选功能，可用于防止将电源传输给充电区域中的杂散金属对象。对于具备 FOD 功能的低功耗系统，总输出功率会下降 50% 以上。虽然可充电区域面积下降了，但充电场中物体升温引发问题的可能性也大大降低了。是否使用 FOD 功能主要取决于可穿戴设备的充电板或充电底座的机械设计。表 1 是使用 WPC-1.1 Qi 标准时定制可穿戴应用可选用的部分主要功能。

表 1: 符合 Qi 标准与可穿戴解决方案

功能	是否符合 Qi 标准?	是否可穿戴?
在电源传输之前识别 Rx	是	是
根据 Rx 命令终止电源传输	是	是
充电完成提示	是	是
异物检测	是	可选
最大传输功率 5 瓦	是	可选
与其它产品的互操作性	是	可选

低功耗系统线圈

虽然线圈的尺寸可以缩小到一定程度，但仍然必须具备传输电源和与发送器通信的功能。典型的线圈构造是采用圆形平面线圈，该线圈由屏蔽层上的铜线制成。另外也可采用 PCB 线圈或柔性电路线圈。通常情况下，这些替代方案具有较高的 DC 电阻（降低效率），但可以非常薄，理想适用于小型低功耗应用。屏蔽层的作用是避免 AC 电场进入电子产品和电池，也可以改善线圈的性能。

假定 Rx 和 Tx 线圈在 X-Y 平面上平行对齐，有两个关键因素可以决定耦合系数 k。首先是线圈间的距离 (z)，其次是两个线圈的直径比例。当两个线圈彼此靠近且二者直径相匹配时，可以获得最佳耦合效果 (K 最大)。2 为确保从一开始就让 x-y 平行对齐，在可穿戴设备使用的充电基座或充电底座的机械设计上应提供某种物理方式来辅助设备在充电基座 / 充电底座中的正确放置。由于此类应用中的接收器线圈尺寸极小，Rx 和 Tx 线圈稍稍错位就会造成耦合系数显著下降，使电源传输效率低下。

在 WPC/Qi 等耦合电感器系统中，一次和二次线圈之间的耦合系数 (K) 一般在 0.5 到 0.7 范围内。典型变压器的 K 值要高得多，比如 0.99。在耦合系数偏低的情况下，需要二次（接收器）侧有较高的电感值来确保满足输出功率要求。小型低功耗设备由于耦合系数低，实际上可能需要比标准 5W 设计更大的二次电感。3 更大电感量的接收器线圈需要更多绕组圈数和更大的屏蔽层才能实现所需的电压增益。

线圈设计

设计接收器线圈大小时需要权衡的方面包括电线直径、屏蔽层大小和厚度。线圈的 DC 电阻是造成接收器效率降低的因素。接收器线圈设计需要一定圈数的绕组才能实现所需的电感。如前文所述，小型线圈因为耦合因数下降，需要比大型线圈更大的电感。为了在较小空间内使用更多绕组圈数实现更高电感值，需降低电线直径。电线直径缩小加上绕组圈数增多会增大 DC 电阻、降低效率。

屏蔽层能够为磁通提供低阻抗路径，增加线圈的电感量。同时屏蔽层还能防止 AC 电场进入电池和接收器内周边的金属部分。最好使用较大较厚的屏蔽层，因为较薄的屏蔽层在高通量磁场中容易发生饱和。发送器线圈的设计受到的物理局限较少。线圈可以更大，电感也可以更小。

标准 5W WPC 应用使用的典型线圈是 A11 型线圈。这种环形线圈直径大约 50 毫米，其后有厚铁氧体屏蔽层。这种线圈在带有多种类型接收器的各种应用中已通过测试，表明其更适用于较高的功率级（3W 到 5W）。对较低功率和较小覆盖范围的接收器，许多线圈规格可以下调。

A11 线圈的典型电感量为 $6.3 \mu\text{H}$ 。为实现最佳性能应保持该值。可以缩小电线直径以实现更小尺寸的电感，但这样做会增大 DC 电阻损耗。减小屏蔽层厚度还能够进一步减小线圈尺寸。有多种性能表现良好的屏蔽层类型可供选择。

对 30 毫米直径环形发送器线圈的测试已取得良好结果（图 3）。更小尺寸的解决方案也有可能，但设计人员必须注意不让 DC 电阻明显增加。就大多数 WPC 发送器使用的谐振转换器架构而言，即便在极低负载下一次线圈也有电流流过。为避免过大的功率损耗，Tx 线圈的 DC 电阻必须在产品尺寸允许范围内尽可能最低。

低功耗接收器

Bq51003 是德州仪器 (TI) bq51xxx 系列无线电源接收器中的一款器件，特别适合低功耗应用。该器件的主要不同之处在于针对较低输出电流优化了一些特性性能。

该器件系列采用 Dynamic Rectifier Control™ 改善负载瞬态性能。Qi 标准具有速度相对较慢的全局反馈环路，改变工作点耗时可能多达 100ms。这就意味着负载步进可降低输出电压，导致系统重置。为提供足够电压实现瞬态工作， V_{RECT} 工作点在低负载下设置为高。该特性可为负载步进提供帮助，但会降低轻负载效率。为解决这个问题，可使用 Dynamic Efficiency Scaling™ 技术来为最大输出负载定制轻负载电压。最大输出电流可使用电阻器设置。

表 2: 无线接收器 (bq51003) 的动态整流器控制功能

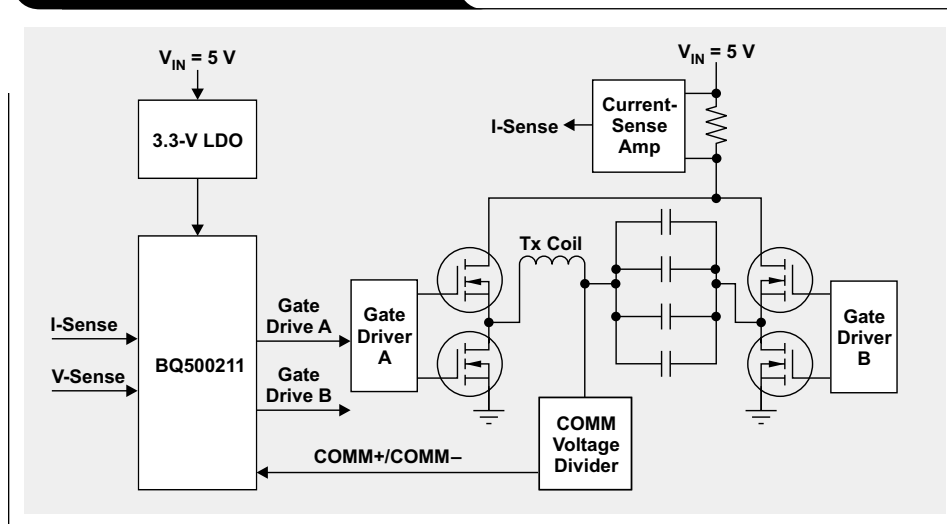
输出电流比例	$R_{\text{ILIM}} = 1116 \Omega$ $I_{\text{MAX}} = 250 \text{ mA}$	$R_{\text{ILIM}} = 488 \Omega$ $I_{\text{MAX}} = 500 \text{ mA}$	V_{RECT}
0 至 10%	0 至 25 mA	0 至 50 mA	7.08 V
10 至 20%	25 至 50 mA	50 至 100 mA	6.28 V
20 至 40%	50 至 100 mA	100 至 200 mA	5.53 V
超过 40%	超过 100 mA	超过 200 mA	5.11 V

由于用于热耗散的 PCB 面积缩小了，因此散热路径也需要纳入考虑范围。由于典型应用需要使用降低的充电电流为小型电池充电，因此热耗散可以管理。

图 3: 标准接收器线圈和 30 毫米低功耗线圈



Figure 5. Low-power transmitter



bq500211Qi 发送器控制器具有输入功率限制选项。发送器的输入电流可限制在 500mA，这可通过 USB 端口或小型适配器供电。这对电流需求很低的低功耗接收器而言非常适用。图 5 所示为范例方框图。输入电流用跨接的电阻器感应，并通过电流感应放大器放大。电源部分使用带集成型驱动器的功率级 MOSFET。不过，也可以使用独立的驱动器和低损耗 MOSFET 设计方案来降低成本。如前文所述，在输出较低功率时，FOB 保护功能为可选项。图示的电路没有实施 FOD 特性。此外，为了简化和降低成本，图 5 所示的设计也没有显示供低功耗待机模式使用的可选电路。如欲了解有关该设计的更多详情，敬请参阅参考资料 4。

结论

我们现在可通过使用现有的现成器件，在低功耗可穿戴设计中实施无线电感充电。设计电源范围在 500 至 1500mW 之间的有效解决方案，重点是优化磁性组件，具体是指使用更小尺寸的接收器线圈与相应尺寸的发送器线圈匹配，以保持最佳耦合因数。同样重要的是使用 bq500211 发送器和 bq51003 低功耗接收器进行适当的外部电路修改，以便最大限度地降低系统损耗。

参考资料

作者：Bill Johns，“介绍无线充电联盟标准和 TI 合规解决方案”，摘自《模拟应用期刊》（2011 年第一季度）。访问网址：www.ti.com/2q14-slyt401。

作者：E. Waffenschmidt 和 Toine Staring，“消费类应用中电感式电力传输的局限性”，摘自 2009 年 9 月 8 日至 10 日在西班牙巴塞罗那举行的第 13 届欧洲电源电子与应用大会资料 (EPE2009)，第 0607 号论文。

作者：Bill Johns、Tony Antonacci 和 Kalyan Siddabattula，“为无线电源系统设计符合 Qi 标准的接收器线圈”，摘自《模拟应用期刊》（2012 年第三季度）。访问网址：www.ti.com/2q14-slyt479。

作者：Bill Johns，“低功耗发送器参考设计，bq500211”，摘自《参考设计》（2014 年 4 月）。访问网址：www.ti.com/2q14-slva705。

相关 Web 站点：

无线电源产品：

www.ti.com/2q14-wireless
www.ti.com/2q14-bq51003
www.ti.com/2q14-bq500211
www.ti.com/2q14-bq24232

订阅 AAJ：

www.ti.com/subscribe-aaaj

TI Designs 参考设计库提供完整的设计方案，由资深工程师团队精心创建，支持汽车、工业、医疗、消费等广泛应用的设计。在这里，您能找到包括原理图、物料清单、设计文件及测试报告的全面设计方案。登陆TI Designs，找寻更多适合您的参考设计！简单设计，从TI起步。

马上登录 TI.COM.CN/TIDESIGNS 查询最适合您的设计文档。



WEBENCH® 设计中心: 易于使用且可提供定制结果的设计工具。
PowerLab™ 参考设计库, 包含了近千个适用于所有应用的参考设计。
电源在线培训课程

www.ti.com.cn/webench
www.ti.com.cn/powerlab
www.ti.com.cn/powertraining

WEBENCH® Designer My Designs

Clocks	Filters	传感器
电源	FPGA/μP	LED

输入您的供电要求:

直流 交流

最小 最大

输入电压 14.0 V 22.0 V

输出 3.3 V 2.0 A

环境温度 30 °C

多负载 单输出

Power Architect **开始设计**

WEBENCH® Designer My Designs

最小 最大

输入电压 14.0 V 22.0 V

输出 3.3 V 2.0 A

环境温度 30 °C

SIMPLE SWITCHER®

开始设计

德州仪器在线技术支持社区

www.deyisupport.com

中国产品信息中心 免费热线:

800-820-8682

TI新浪微博



e.weibo.com/tisemi

热门产品

DAC8760	用于 4-20mA 电流回路应用的单通道、16 位、可编程电流/电压输出 DAC
DAC7760	单通道、12 位可编程电流输出和电压输出 DAC
ADS1247	极低噪音、精密 24 位 模数转换器
ADS1120	具有串行外设接口的低功耗、低噪声、16 位 ADC
ISO7242	四通道 2/2 25MBPS 数字隔离器
ISO7631FM	4kV _{PK} 低功耗三通道、150MBPS 数字隔离器
TPS54062	4.7V 至 60V 输入、50mA 同步降压转换器
TLK105L	工业温度、单端口 10/100Mbs 以太网物理层
SN65HVD255	CAN 收发器具有快速循环次数, 可用于高度已加载网络

了解更多, 请搜索以下产品型号:

DAC8760

重要声明

德州仪器(TI)及其下属子公司有权根据 JESD46 最新标准,对所提供的产品和服务进行更正、修改、增强、改进或其它更改,并有权根据 JESD48 最新标准中止提供任何产品和服务。客户在下订单前应获取最新的相关信息,并验证这些信息是否完整且是最新的。所有产品的销售都遵循在订单确认时所提供的TI销售条款与条件。

TI 保证其所销售的组件的性能符合产品销售时 TI 半导体产品销售条件与条款的适用规范。仅在 TI 保证的范围内,且 TI 认为有必要时才会使用测试或其它质量控制技术。除非适用法律做出了硬性规定,否则没有必要对每种组件的所有参数进行测试。

TI 对应用帮助或客户产品设计不承担任何义务。客户应对其使用 TI 组件的产品和应用自行负责。为尽量减小与客户产品和应用相关的风险,客户应提供充分的设计与操作安全措施。

TI 不对任何 TI 专利权、版权、屏蔽作品权或其它与使用了 TI 组件或服务的组合设备、机器或流程相关的 TI 知识产权中授予的直接或间接含权限作出任何保证或解释。TI 所发布的与第三方产品或服务有关的信息,不能构成从 TI 获得使用这些产品或服务的许可、授权、或认可。使用此类信息可能需要获得第三方的专利权或其它知识产权方面的许可,或是 TI 的专利权或其它知识产权方面的许可。

对于 TI 的产品手册或数据表中 TI 信息的重要部分,仅在在没有对内容进行任何篡改且带有相关授权、条件、限制和声明的情况下才允许进行复制。TI 对此类篡改过的文件不承担任何责任或义务。复制第三方的信息可能需要服从额外的限制条件。

在转售 TI 组件或服务时,如果对该组件或服务参数的陈述与 TI 标明的参数相比存在差异或虚假成分,则会失去相关 TI 组件或服务的所有明示或暗示授权,且这是不正当的、欺诈性商业行为。TI 对任何此类虚假陈述均不承担任何责任或义务。

客户认可并同意,尽管任何应用相关信息或支持仍可能由 TI 提供,但他们将独力负责满足与其产品及其在其应用中使用 TI 产品相关的所有法律、法规和与安全相关要求。客户声明并同意,他们具备制定与实施安全措施所需的全部专业技术和知识,可预见故障的危险后果、监测故障及其后果、降低有可能造成人身伤害的故障的发生机率并采取适当的补救措施。客户将全额赔偿因在此类安全关键应用中使用任何 TI 组件而对 TI 及其代理造成的任何损失。

在某些场合中,为了推进安全相关应用有可能对 TI 组件进行特别的促销。TI 的目标是利用此类组件帮助客户设计和创立其特有的可满足适用的功能安全性标准和要求的终端产品解决方案。尽管如此,此类组件仍然服从这些条款。

TI 组件未获得用于 FDA Class III (或类似的生命攸关医疗设备)的授权许可,除非各方授权官员已经达成了专门管控此类使用的特别协议。

只有那些 TI 特别注明属于军用等级或“增强型塑料”的 TI 组件才是设计或专门用于军事/航空应用或环境的。购买者认可并同意,对并非指定面向军事或航空航天用途的 TI 组件进行军事或航空航天方面的应用,其风险由客户单独承担,并且由客户独力负责满足与此类使用相关的所有法律和法规要求。

TI 已明确指定符合 ISO/TS16949 要求的产品,这些产品主要用于汽车。在任何情况下,因使用非指定产品而无法达到 ISO/TS16949 要求, TI 不承担任何责任。

产品	应用
数字音频	www.ti.com.cn/audio 通信与电信 www.ti.com.cn/telecom
放大器和线性器件	www.ti.com.cn/amplifiers 计算机及周边 www.ti.com.cn/computer
数据转换器	www.ti.com.cn/dataconverters 消费电子 www.ti.com/consumer-apps
DLP® 产品	www.dlp.com 能源 www.ti.com/energy
DSP - 数字信号处理器	www.ti.com.cn/dsp 工业应用 www.ti.com.cn/industrial
时钟和计时器	www.ti.com.cn/clockandtimers 医疗电子 www.ti.com.cn/medical
接口	www.ti.com.cn/interface 安防应用 www.ti.com.cn/security
逻辑	www.ti.com.cn/logic 汽车电子 www.ti.com.cn/automotive
电源管理	www.ti.com.cn/power 视频和影像 www.ti.com.cn/video
微控制器 (MCU)	www.ti.com.cn/microcontrollers
RFID 系统	www.ti.com.cn/rfidsys
OMAP应用处理器	www.ti.com/omap
无线连通性	www.ti.com.cn/wirelessconnectivity 德州仪器在线技术支持社区 www.deyisupport.com

邮寄地址: 上海市浦东新区世纪大道 1568 号, 中建大厦 32 楼 邮政编码: 200122
Copyright © 2013 德州仪器 半导体技术 (上海) 有限公司

重要声明

德州仪器(TI) 及其下属子公司有权根据 JESD46 最新标准, 对所提供的产品和服务进行更正、修改、增强、改进或其它更改, 并有权根据 JESD48 最新标准中止提供任何产品和服务。客户在下订单前应获取最新的相关信息, 并验证这些信息是否完整且是最新的。所有产品的销售都遵循在订单确认时所提供的TI 销售条款与条件。

TI 保证其所销售的组件的性能符合产品销售时 TI 半导体产品销售条件与条款的适用规范。仅在 TI 保证的范围内, 且 TI 认为有必要时才会使用测试或其它质量控制技术。除非适用法律做出了硬性规定, 否则没有必要对每种组件的所有参数进行测试。

TI 对应用帮助或客户产品设计不承担任何义务。客户应对其使用 TI 组件的产品和应用自行负责。为尽量减小与客户产品和应用相关的风险, 客户应提供充分的设计与操作安全措施。

TI 不对任何 TI 专利权、版权、屏蔽作品权或其它与使用了 TI 组件或服务的组合设备、机器或流程相关的 TI 知识产权中授予的直接或隐含权作出任何保证或解释。TI 所发布的与第三方产品或服务有关的信息, 不能构成从 TI 获得使用这些产品或服务的许可、授权、或认可。使用此类信息可能需要获得第三方的专利权或其它知识产权方面的许可, 或是 TI 的专利权或其它知识产权方面的许可。

对于 TI 的产品手册或数据表中 TI 信息的重要部分, 仅在没有对内容进行任何篡改且带有相关授权、条件、限制和声明的情况下才允许进行复制。TI 对此类篡改过的文件不承担任何责任或义务。复制第三方的信息可能需要服从额外的限制条件。

在转售 TI 组件或服务时, 如果对该组件或服务参数的陈述与 TI 标明的参数相比存在差异或虚假成分, 则会失去相关 TI 组件或服务的所有明示或暗示授权, 且这是不正当的、欺诈性商业行为。TI 对任何此类虚假陈述均不承担任何责任或义务。

客户认可并同意, 尽管任何应用相关信息或支持仍可能由 TI 提供, 但他们将独力负责满足与其产品及其应用中使用的 TI 产品相关的所有法律、法规和安全相关要求。客户声明并同意, 他们具备制定与实施安全措施所需的全部专业技术和知识, 可预见故障的危险后果、监测故障及其后果、降低有可能造成人身伤害的故障的发生机率并采取适当的补救措施。客户将全额赔偿因在此类安全关键应用中使用任何 TI 组件而对 TI 及其代理造成的任何损失。

在某些场合中, 为了推进安全相关应用有可能对 TI 组件进行特别的促销。TI 的目标是利用此类组件帮助客户设计和创立其特有的可满足适用的功能安全性标准和要求的终端产品解决方案。尽管如此, 此类组件仍然服从这些条款。

TI 组件未获得用于 FDA Class III (或类似的生命攸关医疗设备) 的授权许可, 除非各方授权官员已经达成了专门管控此类使用的特别协议。

只有那些 TI 特别注明属于军用等级或“增强型塑料”的 TI 组件才是设计或专门用于军事/航空应用或环境的。购买者认可并同意, 对并非指定面向军事或航空航天用途的 TI 组件进行军事或航空航天方面的应用, 其风险由客户单独承担, 并且由客户独力负责满足与此类使用相关的所有法律和法规要求。

TI 已明确指定符合 ISO/TS16949 要求的产品, 这些产品主要用于汽车。在任何情况下, 因使用非指定产品而无法达到 ISO/TS16949 要求, TI 不承担任何责任。

产品	应用
数字音频	www.ti.com.cn/audio 通信与电信 www.ti.com.cn/telecom
放大器和线性器件	www.ti.com.cn/amplifiers 计算机及周边 www.ti.com.cn/computer
数据转换器	www.ti.com.cn/dataconverters 消费电子 www.ti.com.cn/consumer-apps
DLP® 产品	www.dlp.com 能源 www.ti.com.cn/energy
DSP - 数字信号处理器	www.ti.com.cn/dsp 工业应用 www.ti.com.cn/industrial
时钟和计时器	www.ti.com.cn/clockandtimers 医疗电子 www.ti.com.cn/medical
接口	www.ti.com.cn/interface 安防应用 www.ti.com.cn/security
逻辑	www.ti.com.cn/logic 汽车电子 www.ti.com.cn/automotive
电源管理	www.ti.com.cn/power 视频和影像 www.ti.com.cn/video
微控制器 (MCU)	www.ti.com.cn/microcontrollers
RFID 系统	www.ti.com.cn/rfidsys
OMAP应用处理器	www.ti.com.cn/omap
无线连通性	www.ti.com.cn/wirelessconnectivity 德州仪器在线技术支持社区 www.deyisupport.com

邮寄地址: 上海市浦东新区世纪大道1568号, 中建大厦32楼邮政编码: 200122
Copyright © 2014, 德州仪器半导体技术(上海)有限公司