

使用三级降压开关充电器更大程度地提高功率密度

作者: Jeff Falin, 电池充电器应用工程师

Alvaro Aguilar, 技术专家委员会成员、工业电池充电器系统经理

简介

现代便携式电子设备需要使用大容量锂离子电池来为高清摄像头无边框的分辨率触摸屏和高速数据连接等热门的功能供电。因此类似于 USB Type-C[®] 等充电电源已经提高了其输出功率功能, 可支持更快地对大容量电池进行充电。

基于同步降压的传统电池充电器由于其效率限制而无法充分利用高输入功率。便携式电子产品设计人员面临的挑战是如何在狭小的空间内设计高效电池充电解决方案, 从而充分利用高输入功率来实现快速高效的充电。

包含更多容性存储元件和功率开关的三电平转换器拓扑可以提高等效开关频率 f_{SW} , 并在电感器两端产生较低的电压, 从而支持使用较小的电感器。与传统的同步降压转换器相比, 可提高整个系统效率, 具有更低的功率损耗和更小的占用空间, 并且具有更低的工作温度。本文对三电平降压拓扑进行了分析, 并且比较了同步降压和三电平降压电池充电器的工作状态和功率损耗, 包括三电平和传统的两电平降压拓扑之间的充电电流差异。

传统降压拓扑

同步两电平 (2L) 降压开关拓扑已经存在了数十年。传统的降压开关转换器包含两个金属氧化物硅场效应晶体管 (MOSFET 或 FET)、一个电感器、一个与输入源并联的输入电容器和一个输出电容器, 如图 1 所示。

开关栅极驱动器信号是互补的, 其占空比分别为 D 和 $1 - D$ 。开关之间的节点电压 V_{SW} 在 V_{IN} 和 $0V$ 之间变化; 这就是术语“两级转换器”的由来。当 Q_1 导通且 Q_2 关断时, 电感器充电并为输出端提供电流。当 Q_2 导通且 Q_1 关断时, 电感器放电, 从而为输出端提供电流。这将产生一个具有固定占空比的方波, 经过电感器和输出电容器对其进行滤波后, 得到一个输出电压。

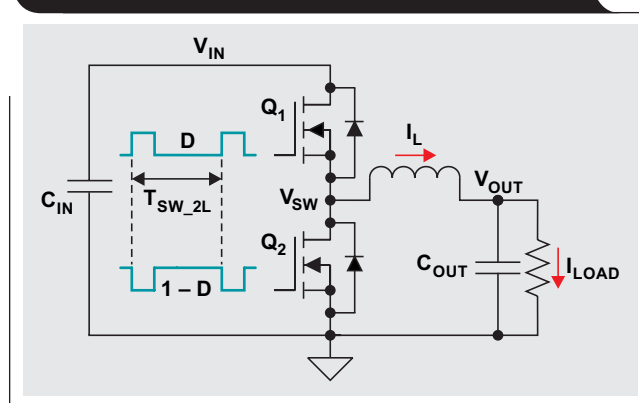
假设使用理想 FET 电感电流处于连续模式, 稳态占空比为 $D = V_{OUT}/V_{IN} \cdot f_{SW}$ 基于 $V = L \times di/dt$ 来决定电感器的电感, 该公式可以变换为公式 1:

$$L = (V_{IN} - V_{OUT}) \times f_{SW} \times V_{OUT}/V_{IN} / (I_{LOAD} \times K) \quad (1)$$

其中 K 是以输出电流百分比的形式表示的电感器电流纹波, 其范围为 20% 至 40%。

对于具有宽输入电压范围的电池充电应用, 现有的半导体工艺和电感器技术将 f_{SW} 限制在 1 至 2MHz。更高的开关频率会导致晶体管开关损耗和电感器二阶交流损耗成为主要的转换器损耗。因此, 在尝试提高转换器效率并降低热耗散时, 常见的解决方案是增大电感器的尺寸, 以便降低直流阻抗 (DCR)。

图 1. 两级 (2L) 降压开关和栅极驱动器



三电平降压电路工作原理

图 2 中显示的三电平 (3L) 降压转换器包含一个开关飞跨电容器 C_{FLY} 、一个电感器电路以及两个额外的 FET Q_3 和 Q_4 。

栅极驱动方案类似于传统的两相降压转换器。一个互补信号驱动外侧 FET Q_1 和 Q_2 ，其占空比为 $D = V_{OUT}/V_{IN}$ ，与两级 (2L) 降压转换器相同。具有相同占空比的第二个互补信号用来驱动内侧 FET Q_3 和 Q_4 ，但与外侧 FET 驱动信号之间具有 180 度的相移。通过将 C_{FLY} 稳定在 $V_{IN}/2$ ， V_{SW} 开关节点电压在 V_{IN} 、 $V_{IN}/2$ 和接地之间变化；这就是术语“三电平”的由来。

图 3 显示了占空比小于 0.5 (即输入电压大于输出电压的两倍) 时的完整开关周期。下一页中的图 4 显示了占空比大于 0.5 时的完整开关周期。

$D = 0.5$ (50%) 时， Q_1 和 Q_4 在一半周期时间内导通； Q_3 和 Q_2 在另一半周期时间内导通。这使 V_{SW} 保持为 $V_{IN}/2$ ，按照定义，该电压等于 V_{OUT} 。电感器两端没有电压，因此纹波电流变为零。由于 FET 的相位相差 180°，因此 V_{SW} 节点处的开关频率 f_{SW_3L} 是类似的 2L 转换器开关频率 f_{SW_2L} 的两倍。每个 FET 在 2L 周期内仅导通一次，因此 $T_{SW_2L} = 2 \times T_{SW_3L}$ 。

图 2. 三级 (3L) 降压开关和栅极驱动器

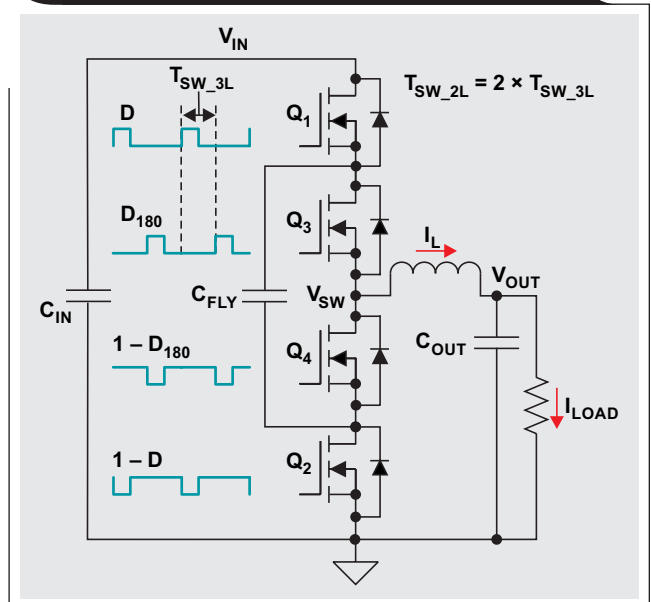


图 3. D 小于 0.5 时的三级 (3L) 转换器运行

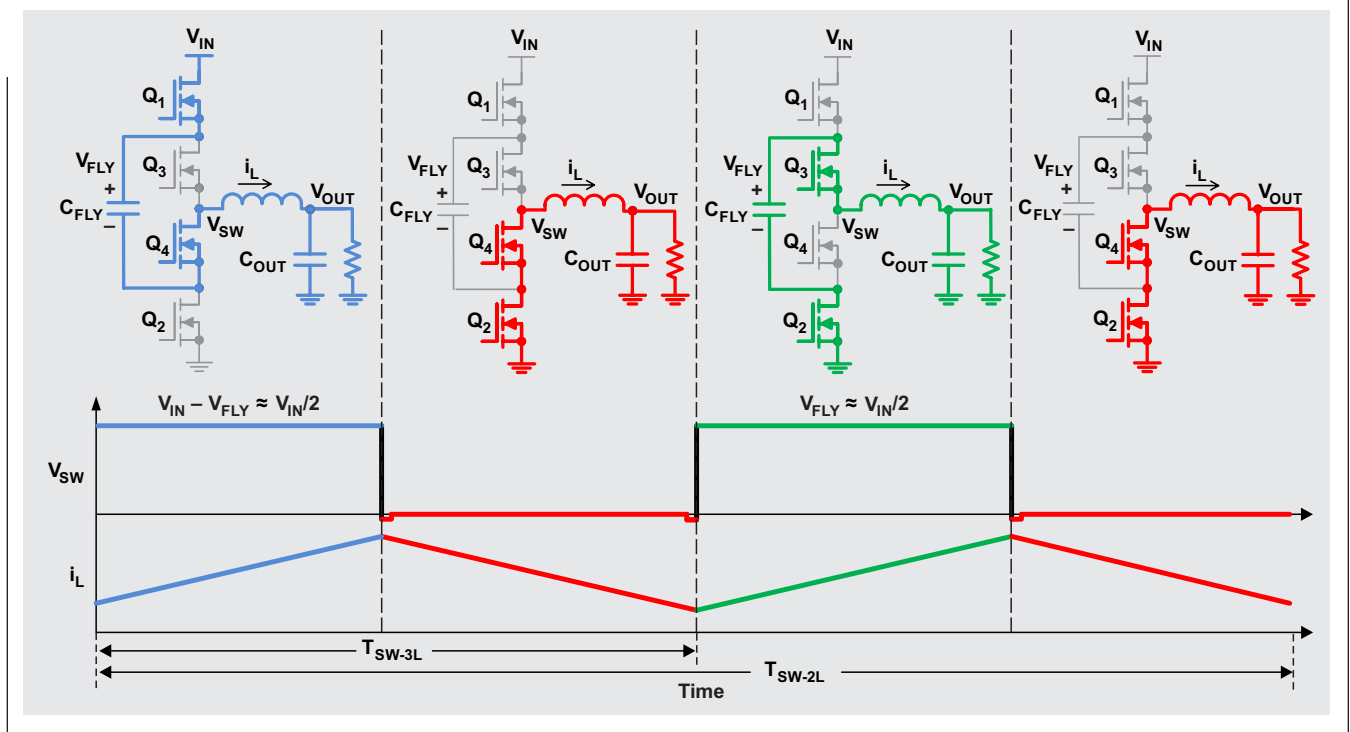
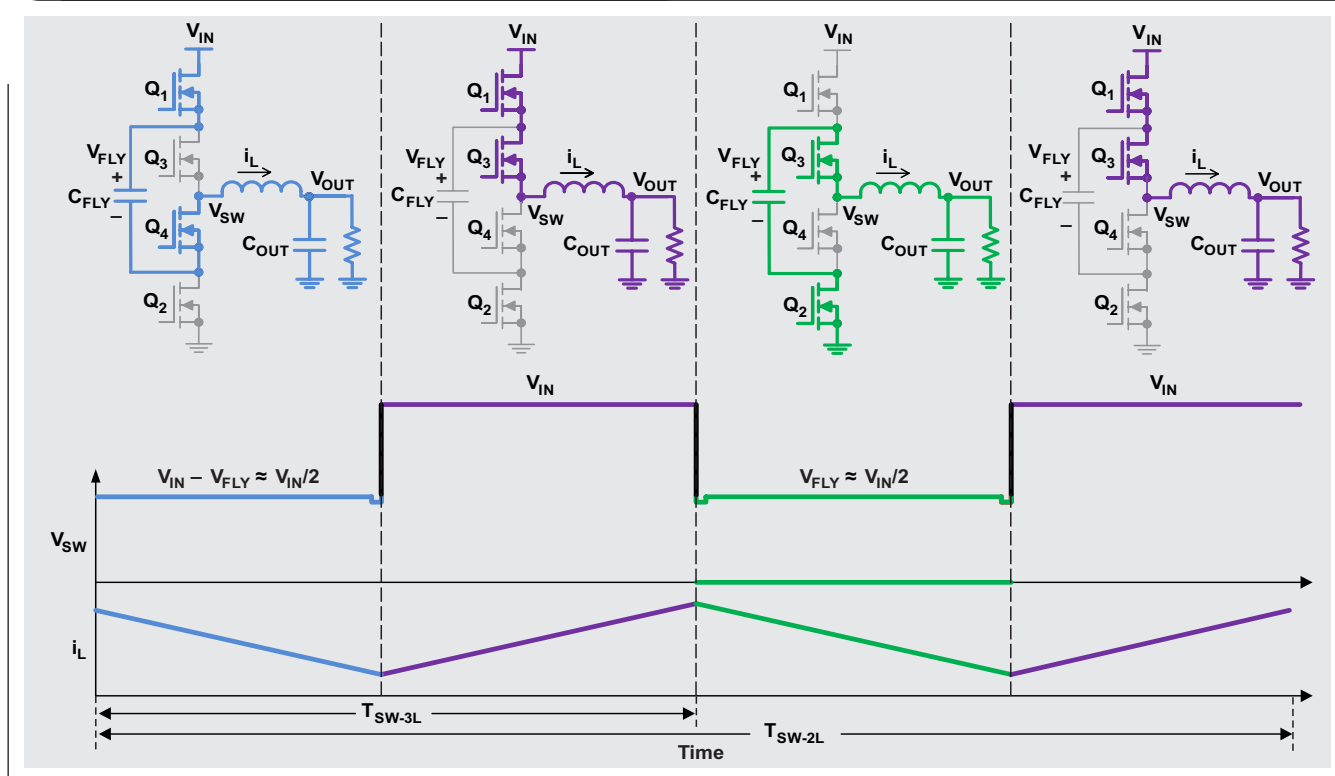


图 4.D 大于 0.5 时的三级 (3L) 转换器运行



三电平 (3L) 降压电路芯片损耗

表 1 比较了 2L 降压转换器的芯片上损耗 $P_{ON-CHIP}$ 和 3L 降压转换器的芯片上损耗。芯片上损耗包含开关管的电阻导致的导通损耗 P_{COND} 、开关充电损耗 P_{OSS} 和 P_{GATE} 、反向恢复损耗 P_{QRR} 、栅极导通和关断期间的电流-电压损耗 P_{IV} 以及两个开关都断开时死区时间期间的体二极管损耗 P_{DT} 。假设 C_{FLY} 在 $V_{IN}/2$ 下保持平衡，与 2L 降压转换器 FET 相比，3L 降压转换器 FET 只需阻断一半的电压。

通过对 2L 和 3L 损耗进行以上假设，可以在理论上对两种拓扑的芯片上功率损耗进行比较，如表 1 所示。以下是该理论比较的要点：

- 两种拓扑的 f_{SW} 和电感器电流纹波是相同的，这意味着 3L 电感值 L_{3L} 是 2L 电感值 L_{2L} 的四分之一。下一节对此进行了更全面的说明。

- 为 2L 高侧 (HS) FET 分配的面积等于为 3L HS FET 分配的面积之和 (即 $A_{Q1-2L} = A_{Q1-3L} + A_{Q3-3L}$)。在 3L FET 的额定电压是 2L FET 额定电压一半的情况下，这些 FET 电阻是相同的 (即 $R_{Q1-2L} = R_{Q1-3L} = R_{Q3-3L}$)。低侧 FET 也是如此。对于固定的面积，这使 3L 总 FET 电阻是 2L 降压电阻的两倍。

- 如果 3L FET 的电压为 2L FET 的一半，但在 V_{SW} 下以相同的瞬态电压 dv/dt 驱动 3L FET，则导通和关断时间将减少一半。这可以使 P_{IV} 减少一半。

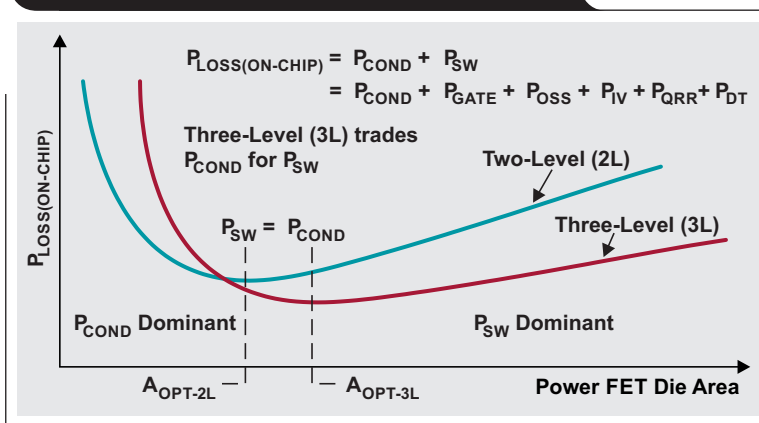
- 在使用相同面积的情况下，总存储电荷是相同的，这意味着 $Q_{OSS(Q1)-2L} = Q_{OSS(Q1)-3L} + Q_{OSS(Q3)-3L}$ ， $Q_{OSS(Q2)-2L}$ 也是如此。实际上，由于 3L FET 的电压为该电压的一半，因此总存储电荷要少一些，但在简单分析中可以忽略不计。

如表 1 的最右列所示，对于相同的裸片面积，3L 拓扑导通损耗和死区时间损耗增加了一倍。不过，由于与 2L

表 1. 用于比较估计功率损耗的公式

	两级 (2L) 降压	三级 (3L) 降压	P_{3L}/P_{2L}
P_{COND}	$I_{RMS}^2 \times [D \times R_{Q1} + (1 - D) \times R_{Q2}]$	$I_{RMS}^2 \times [D \times (R_{Q1} + R_{Q3}) + (1 - D) \times (R_{Q2} + R_{Q4})]$	2
P_{IV}	$V_{IN} \times [I_{L(MAX)} \times t_{off(Q1-2)} + I_{L(MIN)} \times t_{on(Q2-1)}] / 2 \times f_{SW}$	$V_{IN}/2 \times [I_{L(MAX)} \times (t_{off(Q1-2)} + t_{off(Q3-4)}) + I_{L(MIN)} \times (t_{on(Q2-1)} + t_{on(Q4-3)})] / 2 \times f_{SW}$	1/2
P_{DT}	$V_{FWD} \times [I_{L(MAX)} \times t_{DT(Q1-2)} + I_{L(MIN)} \times t_{DT(Q2-1)}] \times f_{SW}$	$V_{FWD} \times [I_{L(MAX)} \times (t_{DT(Q1-2)} + t_{DT(Q3-4)}) + I_{L(MIN)} \times (t_{DT(Q2-1)} + t_{DT(Q4-3)})] \times f_{SW}$	2
P_{OSS}	$V_{IN} \times f_{SW} \times (Q_{OSS(Q1)} + Q_{OSS(Q2)}) / 2$	$V_{IN}/2 \times f_{SW} \times (Q_{OSS(Q1)} + Q_{OSS(Q3)} + Q_{OSS(Q2)} + Q_{OSS(Q4)}) / 2$	1/2
P_{GATE}	$V_{IN} \times f_{SW} \times (Q_G(Q1) + Q_G(Q2))$	$V_{IN} \times f_{SW} \times (Q_G(Q1) + Q_G(Q3) + Q_G(Q2) + Q_G(Q4))$	1
P_{QRR}	$V_{IN} \times f_{SW} \times Q_{Qrr(Q2)}$	$V_{IN}/2 \times f_{SW} \times (Q_{Qrr(Q2)} + Q_{Qrr(Q4)})$	1

图 5. 片上损耗与裸片面积之间的关系



降压相比, 3L FET 只能看到一半的输入电压, 因此 P_{OSS} 和 P_{IV} 会减半。增大 FET 面积可以降低导通损耗, 直到开关损耗开始占主导地位为止, 如图 5 所示。

当开关损耗等于导通损耗时, FET 面积 A_{OPT-2L} 和 A_{OPT-3L} 达到理想状态。

三电平 (3L) 降压芯片外器件及其损耗

芯片外损耗包括输入端、输出端和飞跨电容器中等效串联电阻 (ESR) 上的损耗以及电感上的损耗。通过选择具有极低 ($<20m\Omega$) ESR 的陶瓷电容器, 能够使电容上的直流损耗几乎可以忽略不计。与 2L 转换器一样, 也应根据可接受的输入纹波电流和输出电压纹波来确定 3L 转换器的输入和输出电容器的大小。

确定 C_{FLY} 以实现可接受的纹波电压和电流对于 3L 运行而言至关重要。实际上, 在瞬态、启动、轻负载和 $D = 100\%$ 期间, 在 $V_{IN}/2$ 下使 C_{FLY} 保持平衡绝非小事, 需要使用一些额外的专有电路 (图 2 中未显示这些电路)。图 6 显示了相对于归一化 ΔI_L 的 ΔI_{FLY} 的示例波形。

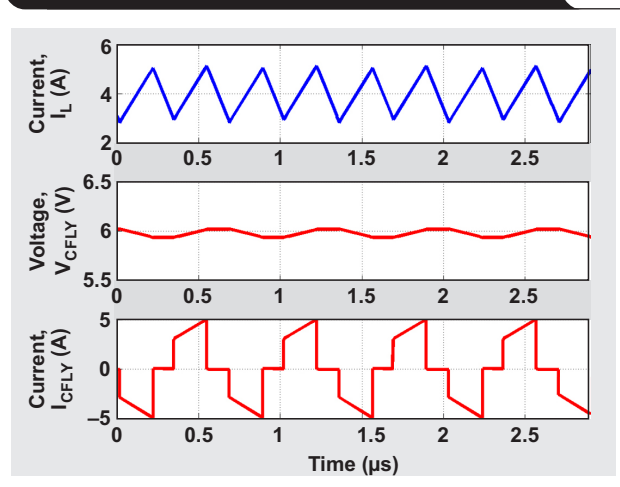
公式 2 和 3 分别用于计算 C_{FLY} 纹波电压和电流:

$$\Delta V_{C(FLY)} = I_{LOAD} \times (0.5 - |D - 0.5|) / (C_{FLY} \times f_{SW}) \quad (2)$$

$$\Delta I_{C(FLY)-RMS} = [2 \times (0.5 - |D - 0.5|) \times (I_{LOAD}^2 + \Delta I_L^2 / 12)]^{0.5} \quad (3)$$

C_{FLY} 纹波电压在 $D = 0.5$ 时达到最大值, 并随负载电流的增加而直接增加。考虑到陶瓷电容器因直流偏置和温度而降额, C_{FLY} 必须承受一半的输入电压。请注意, 当 $D = 0.5$ 时, $I_{C(FLY)}$ 可以看到满负载电流。 C_{FLY} 电容大小需经过合适的选择, 使 $\Delta V_{C(FLY)}$ 小于 $V_{IN}/2$ 的 10%, 以确保环路稳定性。为了确保电容器具有较长的寿命, 电

图 6. 相对于电感器纹波电流的 C_{FLY} 纹波电压和电流



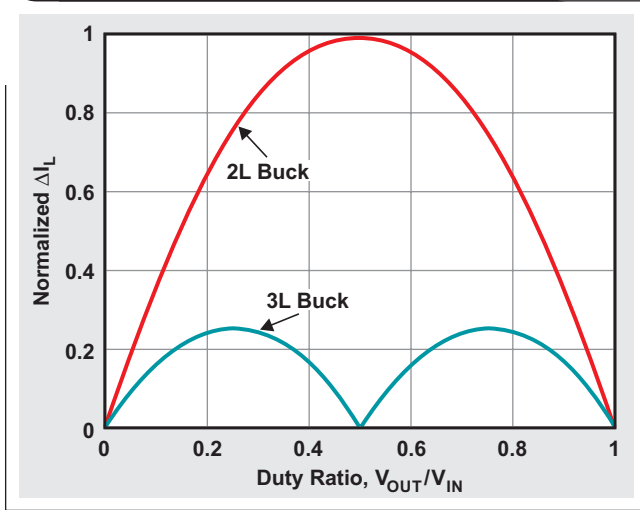
容器的封装尺寸和 RMS 电流额定值必须足够大, 以便应对相关的温度上升情况。

电感器损耗包括 DCR 损耗 P_{DCR} 和磁芯损耗 P_{CORE} 。DCR 损耗随电感值的增大而增大, 电感值是 f_{SW} 的函数。

在 V_{SW} 下, Q_3 和 Q_4 的 180 度相移栅极驱动器可以有效地将转换器的开关频率加倍。此外, 通过在 $V_{IN}/2$ 下使 C_{FLY} 保持平衡, 三电平转换器可以将电感器上的伏秒

值减半。对于相同的电感器和 f_{SW} 值, 该组合可以使电感器纹波减小四分之一。在图 7 中, 与在占空比上以相同的频率进行开关的 2L 转换器相比, 电感器纹波电流显著减小。

图 7.2L 与 3L 转换器的占空比比较



在 3L 转换器中, 可以通过公式 4 来计算电感值:

$$L = V_{IN}/2 \times (|D - 0.5| - (D - 0.5)^2) / (K \times I_{LOAD} \times f_{SW}) \quad (4)$$
 可以通过公式 5 来计算电感器 DCR 损耗:

$$P_{DCR} = I_{L(RMS)}^2 \times R_{DCR} = (I_{LOAD}^2 + \Delta I_L^2/12) \times R_{DCR} \quad (5)$$

公式 5 证明电感器电流纹波对 P_{DCR} 的影响很小。与 2L 降压转换器一样, 3L 转换器需要使用具有较低 DCR 的电感器, 以便提高效率。如上所述, 该拓扑本身可以将电感器纹波电流减小四分之一。如果应用能够接受以相同开关频率工作的类似 2L 转换器的电感器纹波电流和产生的输出电压纹波, 则可以使用电感值仅为四分之一的电感器, 在尺寸更小的封装中提供该电感器。

假设电感器 DCR 与电感值成正比, 则 3L 转换器的电感器损耗 P_{DCR-3L} 是 2L 转换器的电感器损耗的四分之一, 即 $P_{DCR-2L}/4$ 。较小的封装会使总解决方案尺寸更小, 而较低的 DCR 会带来较高的效率。因此, 对于相同的热预算, 与 2L 降压解决方案相比, 这些优势使 3L 转换器能够在较小的面积下提供更高的输出电流 (即具有更高的功率密度)。

比较 3L 和 2L 降压充电解决方案

TI 最新的 3L 单节电池降压充电器 BQ25910 在 750kHz 的 f_{SW} 下工作, 能够提供 5A 的电池充电电流。与之相比的是, TI 的 BQ25898 4A 2L 充电器采用类似的芯片级封装, 采用老一些的硅工艺技术, 但在 1.5MHz 的 f_{SW} 下工作。BQ25898 使用 1 μ H 的电感器, 而 BQ25910 使用 470nH 的电感器, 大小仅为前者的一半, 而不是 3L 拓扑所能实现的潜在四分之一电感降低。

表 2 比较了两款充电芯片的元件面积, 其中使用了具有相似额定电流和合适的 DCR 的电感器。该表还忽略了布线和两款充电器的共同需要的元件, 例如输入电容器、PMID 引脚电容器和线性稳压器电容器。

表 2. 元件面积比较

转换器	PCB 面积 (mm ²)					总计	差异百分比
	IC	电感器	C _{FLY}	C _{BAT}	C _{AUX}		
BQ25898 (2L)	7.0	17.6	0.0	1.3	0.0	25.9	—
BQ25910 (3L)	5.9	5.5	2.6	—	0.5	16.5	-36.3

尽管使用了额外的电容器, 但由于 BQ25910 具有较小的外形尺寸 (但具有 DCR 相似的电感器) 并且没有电池 FET, 因此使印刷电路板 (PCB) 面积减小了 36%。

图 8 显示了 BQ25910 的功率损耗, 其中使用了表 1 中的公式和实际的硅工艺数据进行了建模。该图还显示了 BQ25898 的损耗。请注意电感器 DCR 损耗如何在两款充电芯片的总损耗中占据主要的影响。

图 8. BQ25910 与 BQ25898 的建模功率损耗

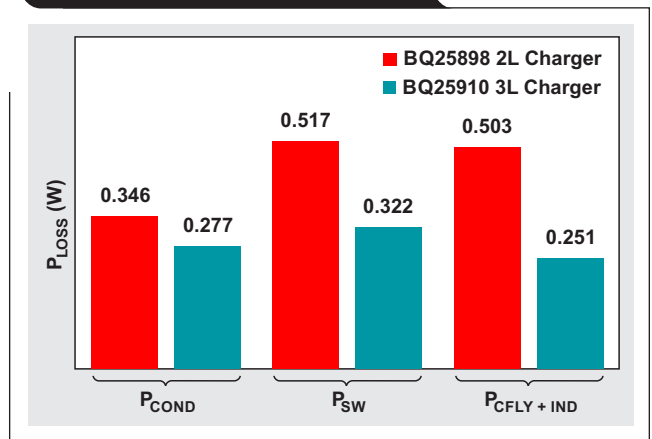


图 9a 显示了在 9V 输入电压和 3.8V 电池电压下 BQ25910 和 BQ25898 的测量效率图。图 9b 比较了两款转换器的损耗。在 3A 充电电流下, BQ25898 效率为 89.3%。从图 8 可以看出, 在总输出功率为 $3A \times 3.8V = 11.4W$ 的情况下 BQ25910 的 P_{LOSS} 为 0.850W, 从而得到 93.1% 的效率, 这非常接近于测量值 93.2%。

在 9V 输入电压、3.8V 电池电压和 3A 充电电流的情况下, 3L BQ25910 的效率提高了 3.9%, 损耗降低了 36%。对于 1.5W 的损耗预算, BQ25898 可以提供 3.2A 的充电电流, 而 BQ25910 可以提供 4.2A 的充电电流 (增加了 31%), 且解决方案尺寸减小了 36%。

结束语

消费者希望个人电子产品能够尽快的充电, 即使电池容量在不断增大。对于传统的 2L 降压开关充电芯片而言, 以较小的外形尺寸通过 9V 或更高电压的适配器在 3A 或更高充电电流下实现 90% 以上的效率是很困难的。电池充电解决方案应尽量减小外形尺寸, 同时提供理想的充电电流, 从而不仅可以提高电池安全性和寿命, 而且还可以实现可接受的充电时间和器件温度。3L 降压开关充电器可提供更高的效率, 同时减小总解决方案尺寸, 从而满足紧凑型设计要求。

相关网站

产品信息:

BQ25898

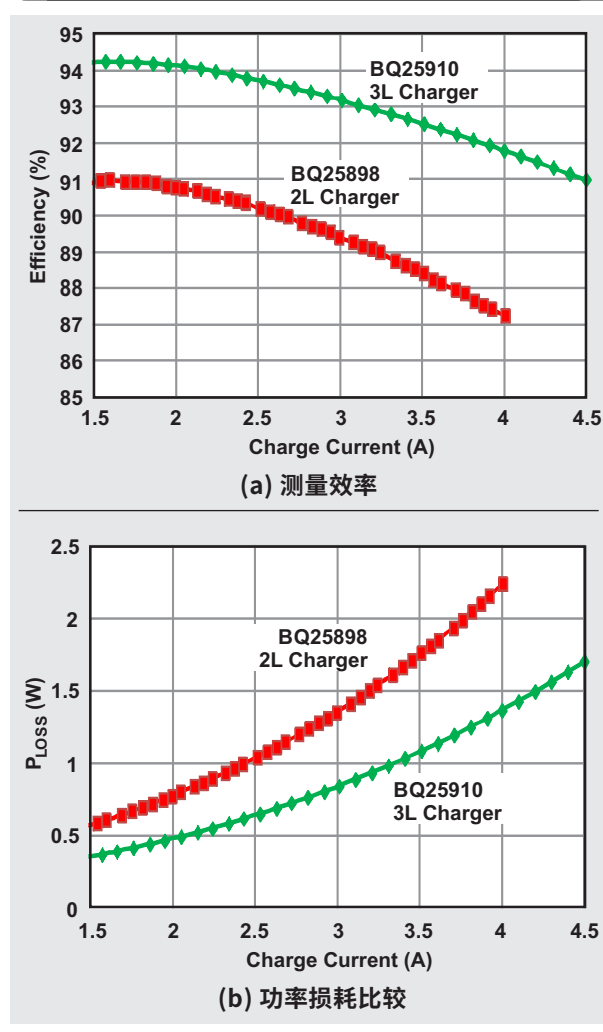
BQ25910

三级降压充电器视频

(向下滚动以查看视频)

Alvaro Aguilar, “如何在缩小便携式电子产品整体解决方案尺寸的同时增加充电电流”, TI E2E™ 支持论坛, 2018 年 3 月 1 日

图 9. BQ25910 与 BQ25898 的测量效率和功率损耗



TI 全球技术支持

TI 支持

感谢您的订购。要查找有关您支持需求的答复或联系我们的支持中心, 请访问

www.ti.com.cn/support

中国: <http://www.ti.com.cn/guidedsupport/cn/docs/supporthome.tsp>

日本: <http://www.tij.co.jp/guidedsupport/jp/docs/supporthome.tsp>

技术支持论坛

在 TI 的 E2E™ 社区 (工程师对工程师) 中搜索数百万个技术问题和答案, 请访问

e2e.ti.com

中国: <http://www.deyisupport.com/>

日本: <http://e2e.ti.com/group/jp/>

TI 培训

从技术基础到高级实施, 我们提供点播和直播培训以帮助您实现下一代设计。即刻体验, 请访问

training.ti.com

中国: <http://www.ti.com.cn/general/cn/docs/gencontent.tsp?contentId=71968>

日本: <https://training.ti.com/jp>

重要声明: 本文所提及德州仪器 (TI) 及其子公司的产品和服务均依照 TI 标准销售条款和条件进行销售。TI 建议用户在下订单前查阅全面的全新产品与服务信息。TI 对应用帮助、客户应用或产品设计、软件性能或侵犯专利不承担任何责任。有关任何其他公司产品或服务的发布信息均不构成 TI 因此对其的批准、担保或认可。

A011617

E2E 是德州仪器 (TI) 的商标。USB Type-C 是 USB Implementers Forum, Inc. 的注册商标。所有其他商标均为其各自所有者的财产。

© 德州仪器 (TI) 公司 2021 年版权所有。
版权所有。



ZHCT341

重要声明和免责声明

TI 提供技术和可靠性数据（包括数据表）、设计资源（包括参考设计）、应用或其他设计建议、网络工具、安全信息和其他资源，不保证没有瑕疵且不做任何明示或暗示的担保，包括但不限于对适销性、某特定用途方面的适用性或不侵犯任何第三方知识产权的暗示担保。

这些资源可供使用 TI 产品进行设计的熟练开发人员使用。您将自行承担以下全部责任：(1) 针对您的应用选择合适的 TI 产品，(2) 设计、验证并测试您的应用，(3) 确保您的应用满足相应标准以及任何其他安全、安保或其他要求。这些资源如有变更，恕不另行通知。TI 授权您仅可将这些资源用于研发本资源所述的 TI 产品的应用。严禁对这些资源进行其他复制或展示。您无权使用任何其他 TI 知识产权或任何第三方知识产权。您应全额赔偿因在这些资源的使用中对 TI 及其代表造成的任何索赔、损害、成本、损失和债务，TI 对此概不负责。

TI 提供的产品受 TI 的销售条款 (<https://www.ti.com.cn/zh-cn/legal/termsofsale.html>) 或 [ti.com.cn](https://www.ti.com.cn) 上其他适用条款/TI 产品随附的其他适用条款的约束。TI 提供这些资源并不会扩展或以其他方式更改 TI 针对 TI 产品发布的适用的担保或担保免责声明。

邮寄地址：上海市浦东新区世纪大道 1568 号中建大厦 32 楼，邮政编码：200122
Copyright © 2021 德州仪器半导体技术（上海）有限公司