

借助 PSFB 转换器中的有源钳位实现高转换器效率

Sheng-Yang Yu
Systems Applications Manager

Benjamin Lough
Systems Applications Manager

LiehChung Yin
Systems Applications Manager

引言

相移全桥 (PSFB) 转换器 (请参阅图 1) 广泛应用于高功率应用, 主要是因为 PSFB 转换器可在其输入开关上实现软开关, 从而提高转换器的效率 [1]。虽然软开关大大降低了开关损耗, 但输出整流器寄生电容与变压器漏电指示器谐振 (在图 1 中建模为 L_r), 导致电压振铃并具有高电压应力 [2]。

输出整流器的电压应力可能高达 $2 \times V_{IN} \times N_s/N_p$, 其中 N_p 和 N_s 分别是变压器的初级绕组和次级绕组。过去, 在输出整流器上应用无源缓冲器 [2] (如图 1 中的电阻器-电容器-二极管 [RCD] 缓冲器) 可防止整流器电压过高, 并允许

使用额定电压较低且品质因数较高的元件来降低功率损耗。

将金属氧化物半导体场效应晶体管 (MOSFET) 用作同步整流器 (SR) 时, 与额定电压较高的 MOSFET 相比, 在额定电压较低的 MOSFET 上可实现更低的 C_{oss} 和 $R_{DS(on)}$ 。但是, 使用无源缓冲器意味着导致电压振铃的部分能量将在无源缓冲器中耗散, 从而降低效率。

本文介绍了有源 (而不是无源) 缓冲器及其相关控制, 该缓冲器可更大限度地减小整流器电压应力, 从而实现更高的转换器效率, 同时还可在不影响工作范围的情况下大大降低缓冲电路中的能量耗散。

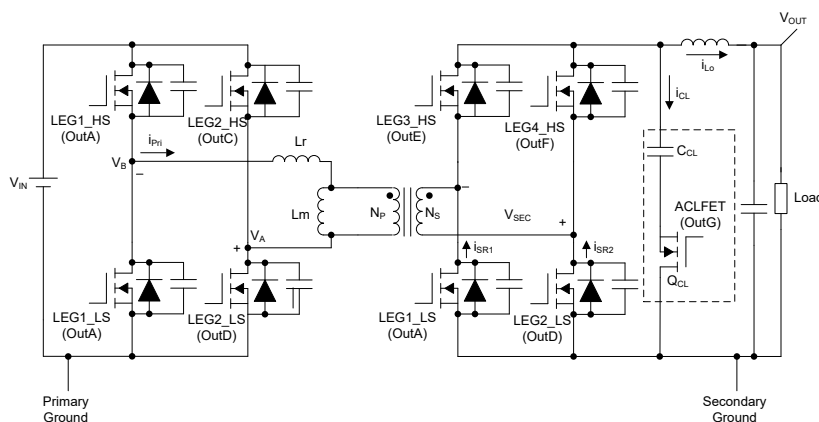
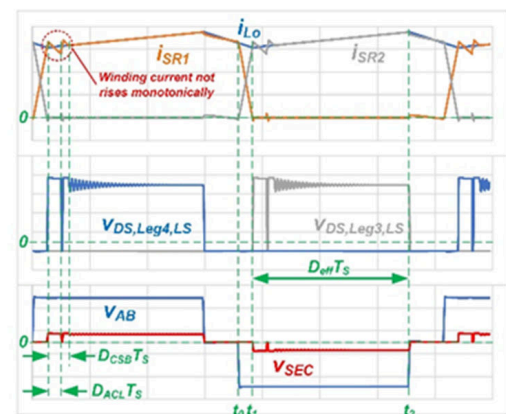


图 1. 具有无源钳位和主要波形的 PSFB 功率级。



具有有源钳位的 PSFB 转换器

如图 2 所示, 在输出电感器之前插入由电容器 (C_{CL}) 和 MOSFET (Q_{CL}) 形成的有源钳位支路, 可以在有效占空比

(D_{eff}) 周期内实现有源钳位支路电流传导, 从而将次级绕组电压 (V_{SEC}) 和整流器电压应力钳位到 C_{CL} 电压 $-V_{CL}$ 。为了对输出整流器施加低电压应力, 您必须选择足够大的 C_{CL} 以实现低电容器电压纹波。经验法则是选择由 L_r 和

C_{CL} 形成的电感器-电容器 (LC) 谐振周期, 该周期远长于由**方程式 1** 表示的开关周期 (T_S) [3]:

$$2\pi\sqrt{\left(\frac{N_S}{N_P}\right)^2 L_r C_{CL}} \gg T_S \quad (1)$$

使用有源缓冲器时, 整流器电压应力将钳制在 $V_{IN} \times N_S/N_P$ 左右, 这大约是没有任何钳位电路时电压应力的一半。

与无源缓冲器不同, 有源缓冲器不会耗散功率电阻器上的振铃能量, 而是会作为无损缓冲器在 LC 谐振回路中实现

能量循环。当输出绕组电压变为非零时, 能量将从初级绕组转移到次级绕组, 以便使输出电感器通电并使电流通过 Q_{CL} 体二极管, 即使 Q_{CL} 未导通也是如此。在主体已传导电流后导通 Q_{CL} 将确保 Q_{CL} 上实现零电压开关 (ZVS)。因此, 与具有无源缓冲器的相同规格的 PSFB 转换器相比, 具有有源缓冲器的 PSFB 转换器的转换器效率更高。

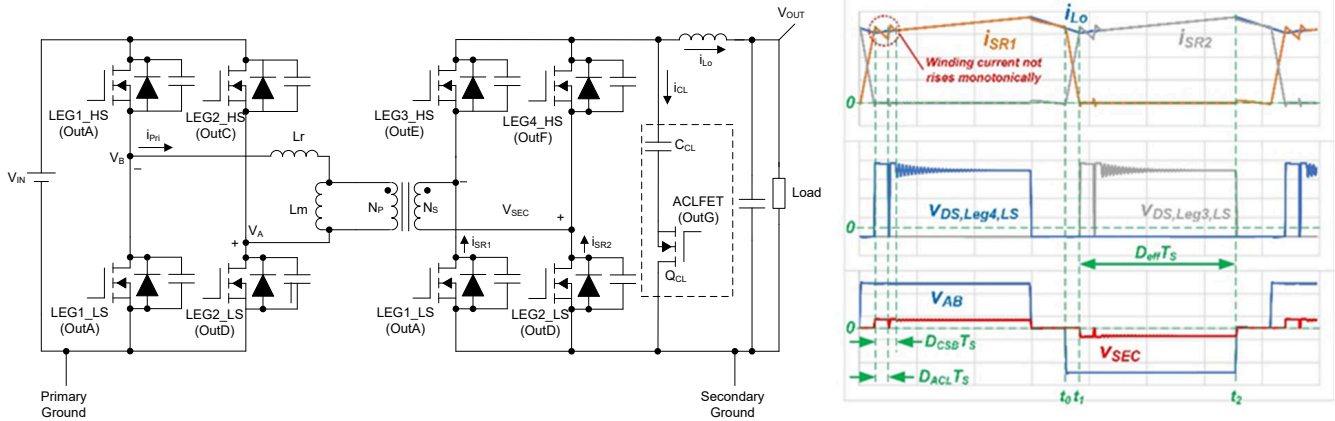


图 2. 具有有源钳位和主要波形的 PSFB 功率级。

有源钳位支路设计注意事项

在 PSFB 中实现有源缓冲器时, 变压器绕组电流将不再像输出电感器电流那样在有效占空比 (D_{eff}) 周期 (T_S) (非零输出绕组电压周期) 期间单调上升。这是因为有源缓冲电容器的能量还会参与使输出电感器通电, 而不仅仅依赖于输入侧的能量传输。非单调电流斜坡特性可能会使峰值电流模式控制变得困难, 因为输入或变压器绕组电流通常用于峰值电流检测, 而输入或变压器绕组电流较高并不一定表明占空比较大。

为了在电流单调上升时进行峰值电流检测, 我们必须确保在整个工作电压和负载范围内, $D_{eff}T_S$ 始终大于完成电流秒平衡的持续时间 - $D_{CSB}T_S$ 。由于具有较大 D_{eff} 的 PSFB 有望实现高效率, 因此 PSFB 通常设计为在中高负载条件下具有较大 D_{eff} , 并且预计 $D_{eff} \gg D_{CSB}$ 。在轻负载条件下, 转换器应在不连续导通模式下运行, 其中 D_{eff} 将小于连续导通模式下的 D_{eff} (在相同的输入/输出电压条件

下)。为了使 $D_{eff}T_S$ 即使在轻负载条件下也大于 $D_{CSB}T_S$, 我们已实现了基于负载电流的降频控制。

$D_{CSB}T_S$ 的持续时间成为峰值电流模式控制的一个重要因素。完成电流秒平衡需要多长时间, 现在成为一个重要却难以回答的问题。要回答这个问题, 您需要计算流经有源钳位支路的电流。

假设 V_{CL} 为常量且 $L_m = \infty$, 则**方程式 2** 将占空比损耗周期 ($V_{SEC} = 0$ 且 i_{SR1} 和 i_{SR2} 正在换流的周期) 期间的整流器电流变化率表示为:

$$\frac{\Delta i_{SR}}{\Delta t} = \frac{N_p V_{Lr}}{N_s L_r} = \frac{N_s V_{IN} - V_{CL}}{\left(\frac{N_s}{N_p}\right)^2 L_r} \quad (2)$$

其中 V_{Lr} 是 L_r 两端的电压。

方程式 3 计算输出电感器电流的变化率:

$$\frac{\Delta i_{LO}}{\Delta t} = \frac{V_{CL} - V_{OUT}}{L_o} \quad (3)$$

利用**方程式 2**和**方程式 3**以及基尔霍夫电流定律，**方程式**

4 计算有源钳位电流的变化率：

$$\Delta i_{CL} = \Delta i_{SR} - \Delta i_{Lo} = \left[\frac{\frac{N_S}{N_P} V_{IN} - V_{CL}}{\left(\frac{N_S}{N_P}\right)^2 L_r} - \frac{V_{CL} - V_{OUT}}{L_O} \right] \Delta t \quad (4)$$

由于 $V_{CL} \approx V_{IN} \times N_S/N_P$ [3]，因此您只需将总有源钳位支路传导时间作为**方程式 4**中的 Δt ，即可求解 Δi_{CL} 。但是，您仍需要知道 i_{CL} 的峰值，才能计算 i_{CL} 均方根 (RMS) 值。如**图 3**所示，如果在时间 t_2 时 $i_{SEC} = i_{Lo}$ （在将 C_{OSS} 充电至 V_{CL} 后），而在时间 t_3 时 $i_{SEC} = i_{SR}$ （开始对 C_{CL} 充电），则**方程式 5**可推导出 $i_{CL,peak}$ 值为：

$$\begin{aligned} i_{CL,peak} &= \Delta i_{CL} |_{t_3 - t_2} = i_{CL} |_{t_3} - (i_{SR} - i_{Lo}) |_{t_3 - (i_{SR} - i_{Lo}) |_{t_3}} = i_{SEC} |_{t_3} - i_{SR} |_{t_2} \\ &= \Delta i_{SEC} |_{t_3 - t_2} - 2i_{SRS} |_{t_2} \approx -2i_{SRS} |_{t_2} \end{aligned} \quad (5)$$

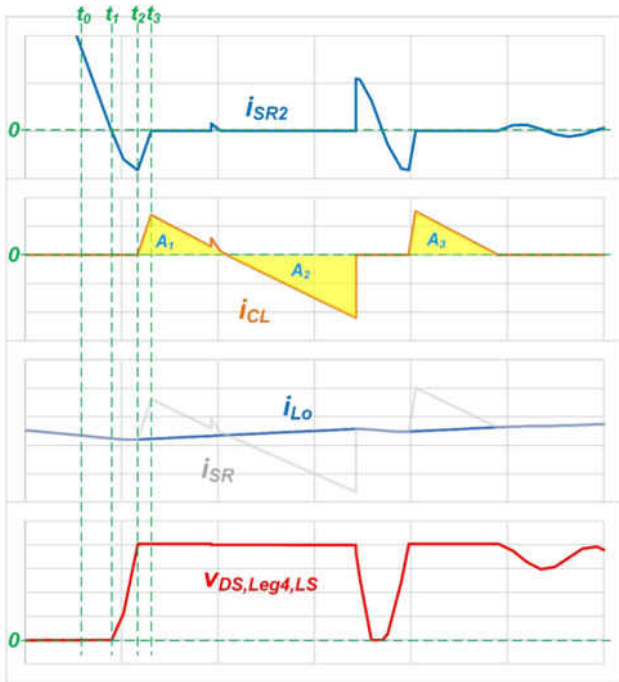


图 3. 有源钳位电流传导周期的主要波形。

通过**方程式 6**将 t_2 处的 i_{SR2} 值推导为：

$$i_{SR2} |_{t_2} = \frac{V_{IN}}{\frac{N_S}{N_P} L_r} - (t_2 - t_1) \quad (6)$$

假设 i_{SR2} 电流从 t_0 到 t_2 的递减速率相同，则**方程式 7**推导出 $t_2 - t_1$ 的持续时间为：

$$(t_2 - t_1) = \sqrt{2C_{OSS} \frac{N_S V_{CL} L_r}{N_P V_{IN}}} \quad (7)$$

由于 C_L 需要保持电流秒平衡，因此面积 A_1 和 A_3 之和将等于面积 A_2 。

如**方程式 7**所示，SR C_{OSS} 控制有源钳位支路上的峰值电流。如果您选择低 C_{OSS} SR FET，则有源钳位支路 RMS 电流会更低，从而有助于提高转换器效率。

以下是设计具有有源缓冲器的 PSFB 转换器时的一些设计指南：

- 为避免 CCL 能量回流到初级侧，QCL 必须仅在占空比损耗持续时间之后才导通。
- 当体二极管仍在为 ZVS 传导电流时，必须导通 QCL。
- 较长的 QCL 导通时间会降低 V_{CL} 和 SR 电压应力，但 QCL RMS 电流会增加。
- 较低的 SR C_{OSS} 不仅有助于降低有源钳位支路 RMS 电流，还有助于降低 SR 电压应力。

有源钳位方法不限于全桥整流器；它适用于其他类型的整流器，例如倍流器 [4] 或中心抽头整流器。**图 4**所示为中心抽头整流器上带有有源钳位的 PSFB 转换器，在**具有有源钳位、功率密度大于 270W/in³ 的 3kW 相移全桥参考设计**中实现。

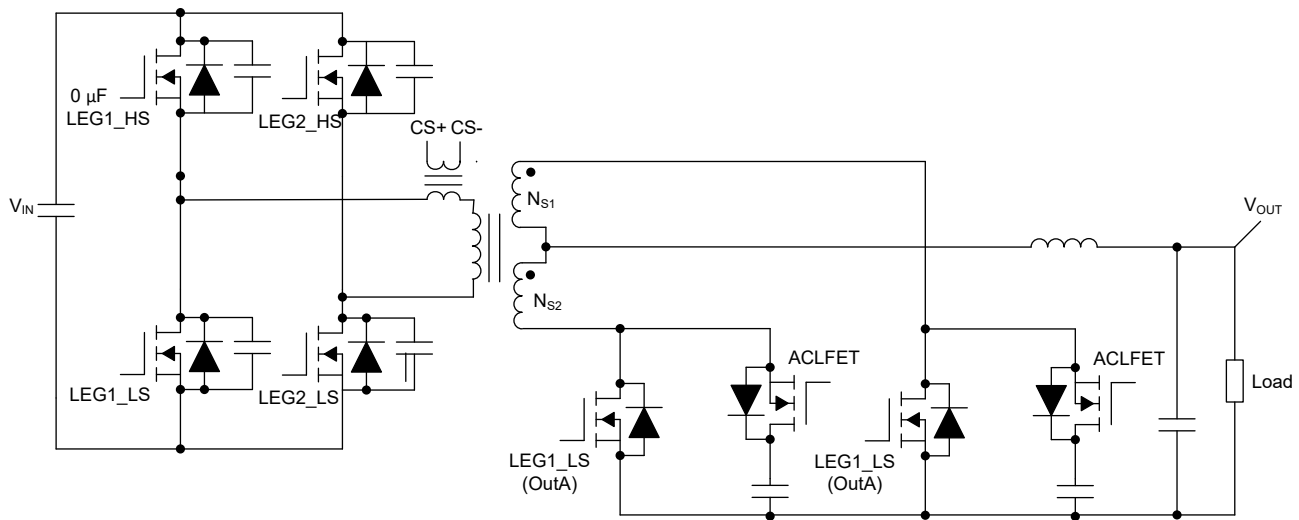


图 4. 中心抽头整流器上带有有源缓冲器的 PSFB 转换器。

如图 5 所示，使用双有源钳位支路可将 SR 电压应力钳制在 40V 以下，负载电流为 250A 时的钳位损耗可忽略不计（导通损耗非常小）。

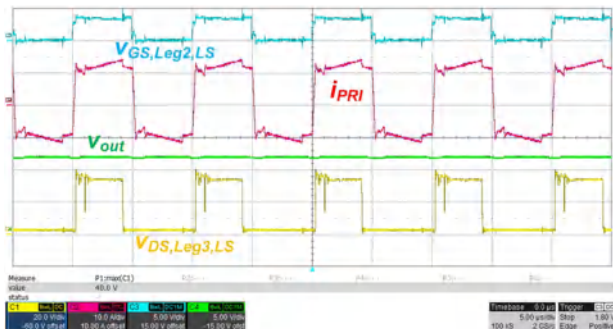


图 5. 具有中心抽头整流器和有源缓冲器的 PSFB 转换器在 12V/3kW 输出下的稳态波形。

总结

本文讨论了一种允许 PSFB 转换器在峰值电流模式控制下与有源缓冲器搭配使用的控制方法。有源缓冲器可降低输出整流器上的电压应力，缓冲电路上的功率损耗可忽略不计，从而大大提高了转换器效率。有源缓冲器引入的电流干扰使峰值电流模式控制变得困难。通过固定有源缓冲器电源开关导通时间并实施降频控制，可以实现高效且峰值电流受控的 PSFB 转换器。400Vin、12Vout/3kW PSFB

原型采用提议的控制方法构建而成，这种方法已在整个工作负载范围内进行了验证，在 250A 满载条件下，输出整流器电压应力限制在 40V 以下。

参考文献

1. *Designing a Phase Shifted Zero Voltage Transition (ZVT) Power Converter*. Unitrode 电源设计研讨会 SEM 900, 1993 年。
2. Song-Yi Lin 和 Chern-Lin Chen。1998 年 4 月。“Analysis and Design for RCD Clamped Snubber Used in Output Rectifier of Phase-Shift Full-Bridge ZVS Converters”。发表于 IEEE 工业电子学汇刊，第 45 卷，第 2 期，第 358-359 页。
3. Sabate, J.A.、V. Vlatkovic、R.B.Ridley 和 F.C.Lee。1991 年。“High-Voltage, High-Power, ZVS, Full-Bridge PWM Converter Employing an Active Snubber”。第六届年度应用电力电子会议暨展览会，第 158-163 页。
4. 德州仪器 (TI): [设计评论: 带倍流器同步整流的 100W、400kHz、直流/直流转换器可实现 92% 的效率。](#)

重要声明: 本文所提及德州仪器 (TI) 及其子公司的产品和服务均依照 TI 标准销售条款和条件进行销售。建议客户在订购之前获取有关 TI 产品和服务的最新和完整信息。TI 对应用帮助、客户的应用或产品设计、软件性能或侵犯专利不负任何责任。有关任何其它公司产品或服务的发布信息均不构成 TI 因此对其的认可、保证或授权。

所有商标均为其各自所有者的财产。

重要声明和免责声明

TI“按原样”提供技术和可靠性数据（包括数据表）、设计资源（包括参考设计）、应用或其他设计建议、网络工具、安全信息和其他资源，不保证没有瑕疵且不做任何明示或暗示的担保，包括但不限于对适销性、某特定用途方面的适用性或不侵犯任何第三方知识产权的暗示担保。

这些资源可供使用 TI 产品进行设计的熟练开发人员使用。您将自行承担以下全部责任：(1) 针对您的应用选择合适的 TI 产品，(2) 设计、验证并测试您的应用，(3) 确保您的应用满足相应标准以及任何其他功能安全、信息安全、监管或其他要求。

这些资源如有变更，恕不另行通知。TI 授权您仅可将这些资源用于研发本资源所述的 TI 产品的应用。严禁对这些资源进行其他复制或展示。您无权使用任何其他 TI 知识产权或任何第三方知识产权。您应全额赔偿因在这些资源的使用中对 TI 及其代表造成的任何索赔、损害、成本、损失和债务，TI 对此概不负责。

TI 提供的产品受 [TI 的销售条款](#) 或 [ti.com](#) 上其他适用条款/TI 产品随附的其他适用条款的约束。TI 提供这些资源并不会扩展或以其他方式更改 TI 针对 TI 产品发布的适用的担保或担保免责声明。

TI 反对并拒绝您可能提出的任何其他或不同的条款。

邮寄地址：Texas Instruments, Post Office Box 655303, Dallas, Texas 75265

Copyright © 2023，德州仪器 (TI) 公司