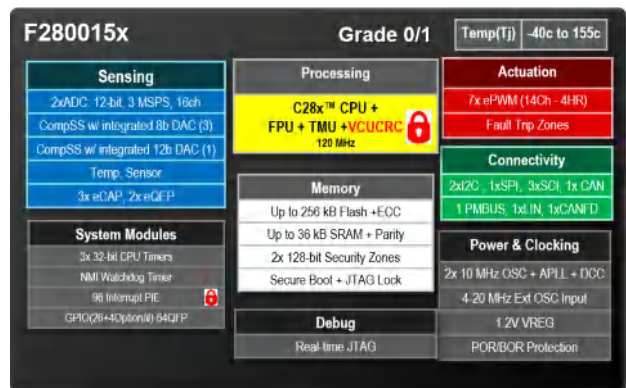


主要特性和优势

- 实时控制性能
 - 具有 FPU 的 32 位 120MHz 锁步 C28x CPU 内核
 - 具有 128KB 选项和 36KB SRAM 的 256KB 闪存
 - 第 4 代 ePWM 支持高级开关技术，可提高效率和功率密度
- 可扩展性和兼容性
 - 多种封装尺寸、存储器封装和温度选项 (0 级、1 级)
 - 通过与其他 C2000™ MCU 系列 (包括 F28002x、F28003x) 的通用封装实现高度兼容的产品系列
 - 起始价 1 美元 (1ku)
- 功能安全合规型安全 MCU
 - 满足高达 ASIL B 级的功能安全要求
 - 锁步无需软件开销就能顺利实现 ASIL B 级应用
 - 支持多种片上安全驱动工具，包括存储器开机自检 (MPOST)
 - 实时 JTAG 锁定和安全启动
- 多种数字外设选项
 - 广泛的通信接口，包括 CAN-FD、CAN、LIN、I2C、SPI 和 UART
 - PMBUS 可通过电源控制和管理组件对电源进行数字管理
- 集成模拟外设
 - 两个具有后处理和阈值操作的 3MSPS 12 位 ADC
 - 四个窗口比较器子系统 (三个 8 位，一个 12 位)

TMS320F280015x MCU 系列是面向各种实时和通用应用的低成本汽车 MCU。C2000 汽车类实时 MCU 可扩展产品系列增加了该系列。得益于各种功能和成本结构，该系列在技术上适用于 HVAC、小型电机、车身、照明和低端动力总成应用。

**关键应用**

- 汽车
 - PTC/加热器
 - HVAC 压缩机模块
 - 直流/交流逆变器
 - 发动机风扇、泵
 - 车载充电器
 - 直流/直流转换器
- 工业类
 - 电器、HVAC、AD 驱动器
 - 太阳能直流优化器、UPS

资源

- [TMS320F2800157 产品文件夹](#)
- [TMDSCNCD2800157 产品文件夹](#)
- [C2000Ware](#)
- [电机控制 SDK](#)
- [数字电源 SDK](#)
- [汽车 eCompressor 参考设计 - TIDM-02012](#)

继续投资 C2000 第 3 代 MCU 产品系列

图 1 说明了全新 F280015x 扩展了第 3 代入门级性能 MCU 系列。第 3 代产品系列中的所有系列都兼容软件和外设，为汽车设计人员提供了一种流畅的平台方法。

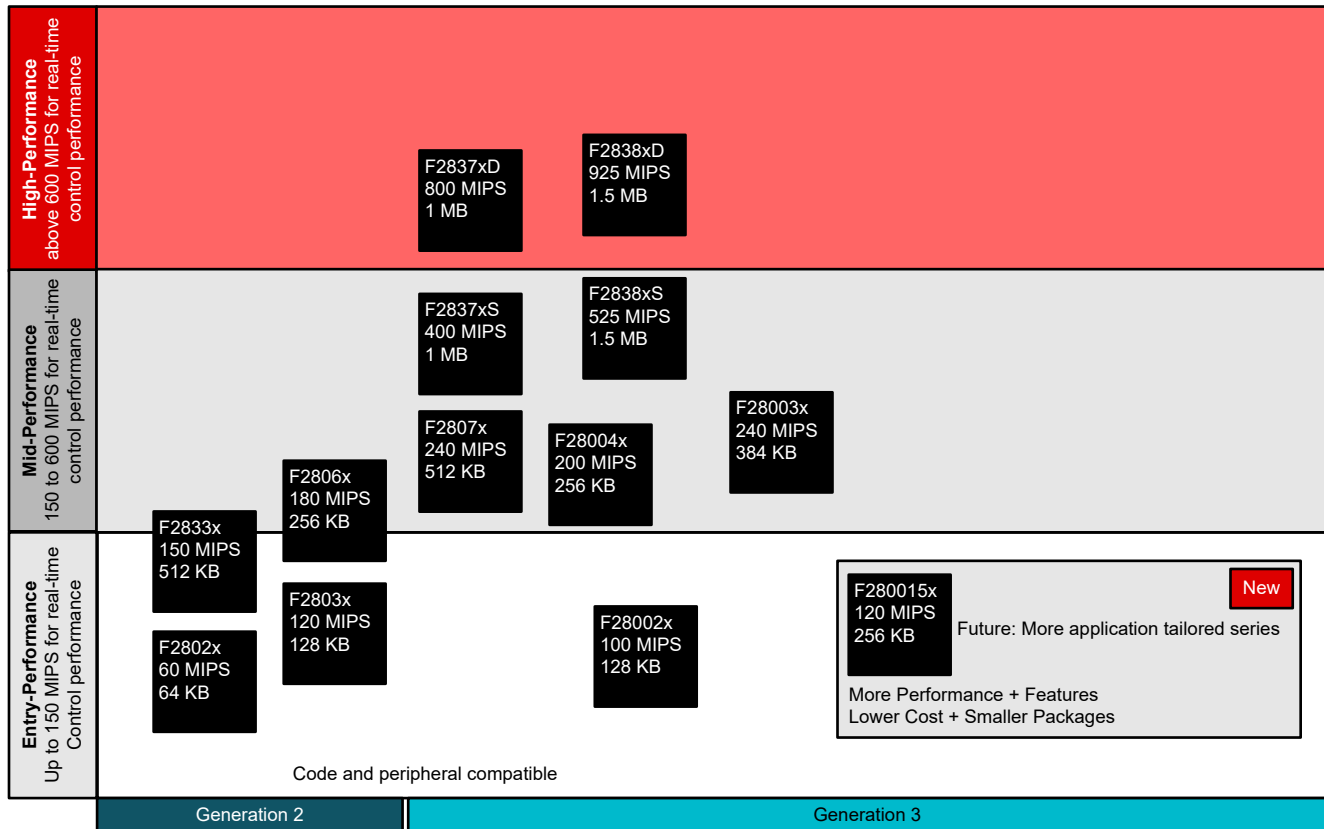


图 1. 扩展的第 3 代入门级性能 MCU 系列

TMS320F280015x MCU 提供多种引脚数量、存储器和封装选项，具有集成通信、功能安全和信息安全功能，可满足多种汽车和工业需求。器件比较见表 1。

表 1. 引脚和封装选项以及特性比较

产品	计算			存储器和时钟					模拟			控制			数字						温度	封装				
	通用器件型号	CPU	锁步	TMU - 0 类	闪存	RAM	32 位 CPU 定时器	看门狗计时器	NMIWD	ADC - 12 位	ADC 通道	CMPSS	总 ePWM	HRPWM	PMBus	CAN	CAN FD	I2C	SCI	LIN	SPI	-40°C - 125°C	32 引脚 QFN	48 引脚 QFP	64 引脚 QFP	80 引脚 QFP
120MHz - 64KB 至 256KB																										
F2800157-Q1	C28 (双核)	是	是	256KB	36KB	3	1	1	2	高达 21	5	14	4	1	1	1	2	3	1	1	是	√	√ (1)	√	√	
F2800157	C28 (双核)	是	是	256KB	36KB	3	1	1	2	高达 21	5	14	4	1	1	1	2	3	1	1	是		√	√	√	
F2800155-Q1	C28 (双核)	是	是	128KB	36KB	3	1	1	2	高达 21	5	14	4	1	1	1	2	3	1	1	是	√	√	√	√	
F2800155	C28 (双核)	是	是	128KB	36KB	3	1	1	2	高达 21	5	14	4	1	1	1	2	3	1	1	是		√	√	√	
F2800153-Q1	C28 (双核)	是	是	64KB	36KB	3	1	1	2	高达 21	5	14	4	1	1	1	2	3	1	1	是	√	√			
100MHz - 64KB 至 256KB																										
F2800156-Q1	C28 (双核)	是	是	256KB	36KB	3	1	1	2	高达 21	3	14	0	1	1	1	2	3	1	1	是	√	√ (1)	√	√	
F2800154-Q1	C28 (双核)	是	是	128KB	36KB	3	1	1	2	高达 21	3	14	0	1	1	1	2	3	1	1	是	√	√	√	√	
F2800152-Q1	C28 (双核)	是	是	64KB	36KB	3	1	1	2	高达 21	3	14	0	1	1	1	2	3	1	1	是	√	√			

(1) 这些器件支持 0 级和 1 级认证。

可扩展器件平台

TMS320F280015x MCU 系列价格低廉，适用于各种实时和通用汽车应用。与其他的第 3 代器件相比，这一系列的性能优于 F28002x，线上价格低于 F28003x 系列。表 2 概述了每个器件系列的不同特性，可帮助您根据应用需求选择合适的器件。

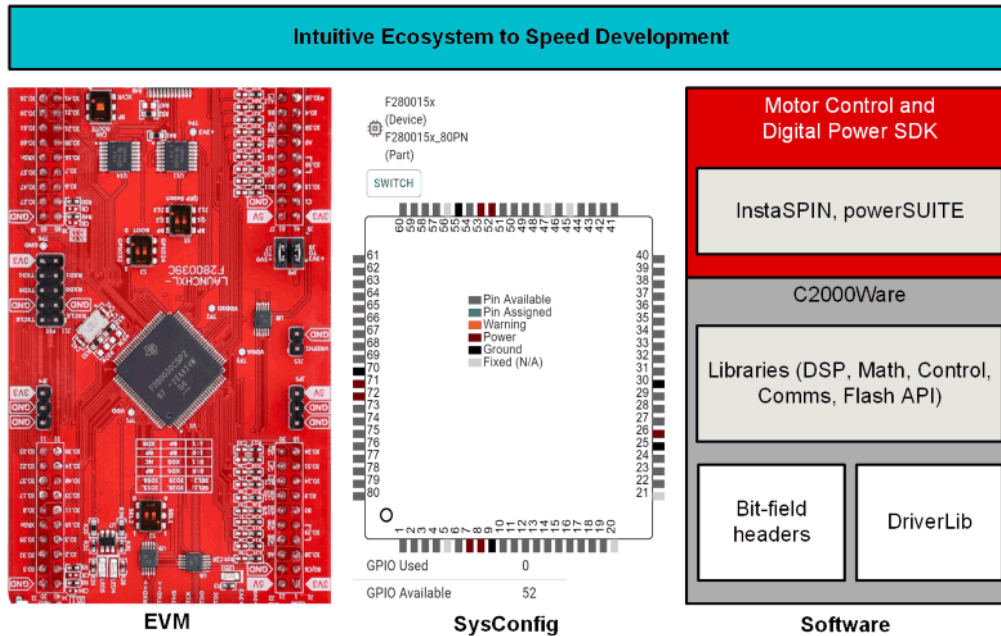
表 2. 不同特性概述

特性	F280015x	F28002x	F28003x
MIPS	120	100	240
CPU (MHz)	120	100	120
锁步	是	否	否
FPU32	有 (0 类)	是 + FastDIV	是 + FastDIV
TMU32	0 类	1 类	1 类
CLA (控制律加速器)	否	否	是
CLB (可配置逻辑块)	否	是	是
DMA	否	是	是
闪存 (kB)	256	128	384
RAM (kB)	36	24	69
ADC	2 x 12 位	2 x 12 位	3 x 12 位
ADC 通道数 (最大值)	21	16	23
CMPSS	1	4	4
CAN (DCAN) - 0 类	1	1	1
CANFD (MCAN) - 2 类	1	0	1
I2C	2	2	2
LIN	1	2	2
PMBus	1	1	1
SCI	3	1	2
eCAP/HRCAP 模块	3 - 2 类	3 (1 个具有 HRCAP 功能) - 2 类	3 (1 个具有 HRCAP 功能) - 3 类
ePWM/HRPWM 4 类	14 (4 个具有 HRPWM)	14 (8 个具有 HRPWM)	16 (8 个具有 HRPWM)
功能安全	ASIL B	质量管理	ASIL B
网络安全	JTAG 锁定、安全启动	双区域安全	JTAG 锁定、安全启动、AES 引擎
起始价 (1KU)	低于 1 美元	低于 2 美元	低于 3 美元

表 3. 跨成本优化型产品系列的兼容性

C2000 系列	32 QFN	48 LQFP	64 LQFP	80LQFP	100 LQFP
F280015x-Q1	✓	✓	✓	✓	
F28002x-Q1		✓	✓	✓	
F28003x-Q1		✓	✓		✓
F28004x-Q1			✓		✓

可加快开发速度的直观生态系统



C2000 MCU SysConfig 提供：

- 完整的外设配置和应用特定计算器
- 集成工具支持：PinMux，安全性 (DCSM)
- 跨模块的依赖性检测
- **新增** 一键设置和初始化 C2000 MCU 库
- **新增** 存储器配置支持
- **新增** 电路板组件支持，以简化迁移并加快开发速度
- **新增** ePWM 支持
- **新增** FreeRTOS 配置

重要声明和免责声明

TI“按原样”提供技术和可靠性数据（包括数据表）、设计资源（包括参考设计）、应用或其他设计建议、网络工具、安全信息和其他资源，不保证没有瑕疵且不做任何明示或暗示的担保，包括但不限于对适销性、某特定用途方面的适用性或不侵犯任何第三方知识产权的暗示担保。

这些资源可供使用 TI 产品进行设计的熟练开发人员使用。您将自行承担以下全部责任：(1) 针对您的应用选择合适的 TI 产品，(2) 设计、验证并测试您的应用，(3) 确保您的应用满足相应标准以及任何其他功能安全、信息安全、监管或其他要求。

这些资源如有变更，恕不另行通知。TI 授权您仅可将这些资源用于研发本资源所述的 TI 产品的应用。严禁对这些资源进行其他复制或展示。您无权使用任何其他 TI 知识产权或任何第三方知识产权。您应全额赔偿因在这些资源的使用中对 TI 及其代表造成的任何索赔、损害、成本、损失和债务，TI 对此概不负责。

TI 提供的产品受 [TI 的销售条款](#) 或 [ti.com](#) 上其他适用条款/TI 产品随附的其他适用条款的约束。TI 提供这些资源并不会扩展或以其他方式更改 TI 针对 TI 产品发布的适用的担保或担保免责声明。

TI 反对并拒绝您可能提出的任何其他或不同的条款。

邮寄地址：Texas Instruments, Post Office Box 655303, Dallas, Texas 75265

Copyright © 2023，德州仪器 (TI) 公司