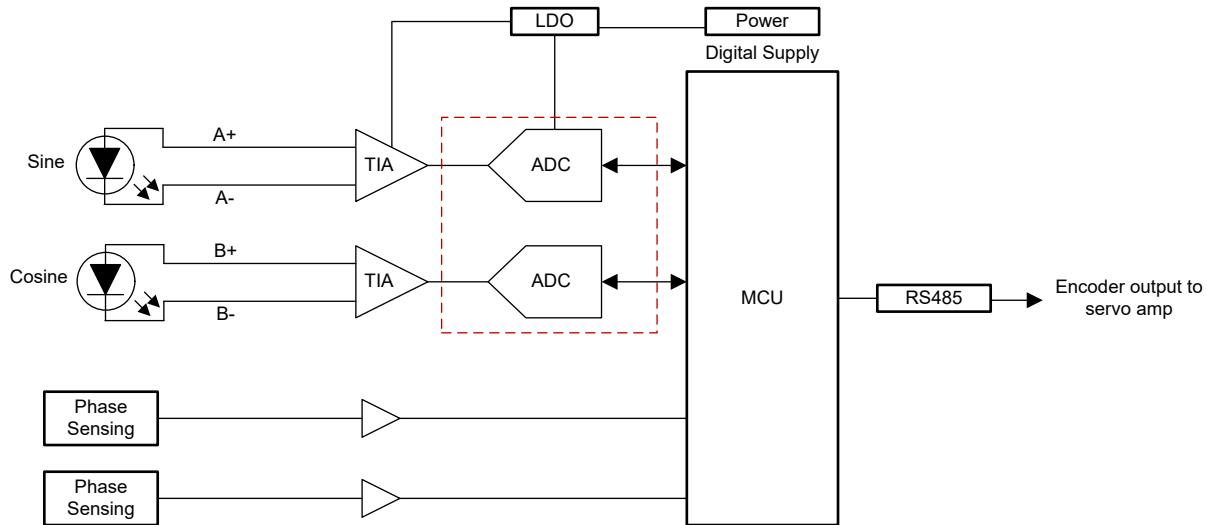


Product Overview

适用于电机编码器和位置感应的精密 ADC



示例：光学电机编码器方框图

设计注意事项

- 使用宽带 SAR-ADC 提高自主机器人的响应速度和精度
- 调整 SAR ADC 的输入共模电压以避免放大器输出摆幅限制
- 优化传感器测量：在不使用驱动器放大器的情况下驱动 SAR ADC 输入

电机编码器中模数转换器 (ADC) 的主要规格是什么？

- 分辨率：更高分辨率的 ADC 可提高绝对编码器和增量编码器中的位置感应精度。
- 采样速率：编码器所需的信号链带宽由电机的分辨率（每转周期数）和速度（每分钟转数）决定。在典型应用中，所需的信号链带宽 $\geq 500\text{kHz}$ ，因此精密 ADC 的采样率必须 $\geq 1\text{MSPS}$ 。
- 尺寸：编码器通常位于安装在电机上的 PCB 上；因此需要一个小型 ADC。

是否需要其他帮助？在 TI E2E™ 数据转换器支持论坛上向我们的工程师提问。

推荐器件

器件型号	分辨率	采样率 (MSPS)	通道计数	输入类型	参考	模拟电源	封装
组 1 ⁽¹⁾							
ADS7042	12	1	1	单端	外部	3.3V	1.5mm × 1.5mm X2QFN
ADS7044				差分			
ADS7046	12	3		单端			
ADS7047				差分			
ADS7052	14	1		单端			
ADS7054				差分			
ADS7056	14	2.5		单端			
ADS7057				差分			
组 2 ⁽¹⁾							
ADS7253	12	1	2	单端	内部和外部	5V	3mm × 3mm WQFN
ADS7254				差分			
ADS7853	14	1		单端			
ADS7854				差分			
ADS8353	16	0.6		单端			
ADS8354				差分			
组 3 ⁽¹⁾							
ADS7223	12	1	8 个 SE 4 个 DIFF	单端, 差分	内部和外部	5V	5mm × 5mm VQFN
ADS7263	14	1					
ADS8363	16	1					
组 4 ⁽¹⁾							
ADS9234R	14	3.5	2	差分	内部和外部	5V	5mm × 5mm VQFN
ADS9224R	16	3					
组 5 ⁽¹⁾							
ADS9229	16	20	2	差分	内部和外部	5V	6mm × 6mm VQFN
ADS9228		10					
ADS9227		5					
ADS9219	18	20					
ADS9218		10					
ADS9217		5					
组 6 ⁽¹⁾							
ADS9327	16	5	2	差分	内部和外部	5V 和 3.3V	3.5mm × 3.5mm VQFN
ADS9326		3					

(1) 被组合在一起的器件是引脚对引脚兼容的。

重要通知和免责声明

TI“按原样”提供技术和可靠性数据（包括数据表）、设计资源（包括参考设计）、应用或其他设计建议、网络工具、安全信息和其他资源，不保证没有瑕疵且不做任何明示或暗示的担保，包括但不限于对适销性、与某特定用途的适用性或不侵犯任何第三方知识产权的暗示担保。

这些资源可供使用 TI 产品进行设计的熟练开发人员使用。您将自行承担以下全部责任：(1) 针对您的应用选择合适的 TI 产品，(2) 设计、验证并测试您的应用，(3) 确保您的应用满足相应标准以及任何其他安全、安保法规或其他要求。

这些资源如有变更，恕不另行通知。TI 授权您仅可将这些资源用于研发本资源所述的 TI 产品的相关应用。严禁以其他方式对这些资源进行复制或展示。您无权使用任何其他 TI 知识产权或任何第三方知识产权。对于因您对这些资源的使用而对 TI 及其代表造成的任何索赔、损害、成本、损失和债务，您将全额赔偿，TI 对此概不负责。

TI 提供的产品受 [TI 销售条款](#)、[TI 通用质量指南](#) 或 [ti.com](#) 上其他适用条款或 TI 产品随附的其他适用条款的约束。TI 提供这些资源并不会扩展或以其他方式更改 TI 针对 TI 产品发布的适用的担保或担保免责声明。除非德州仪器 (TI) 明确将某产品指定为定制产品或客户特定产品，否则其产品均为按确定价格收入目录的标准通用器件。

TI 反对并拒绝您可能提出的任何其他或不同的条款。

版权所有 © 2025，德州仪器 (TI) 公司

最后更新日期：2025 年 10 月