

Product Overview

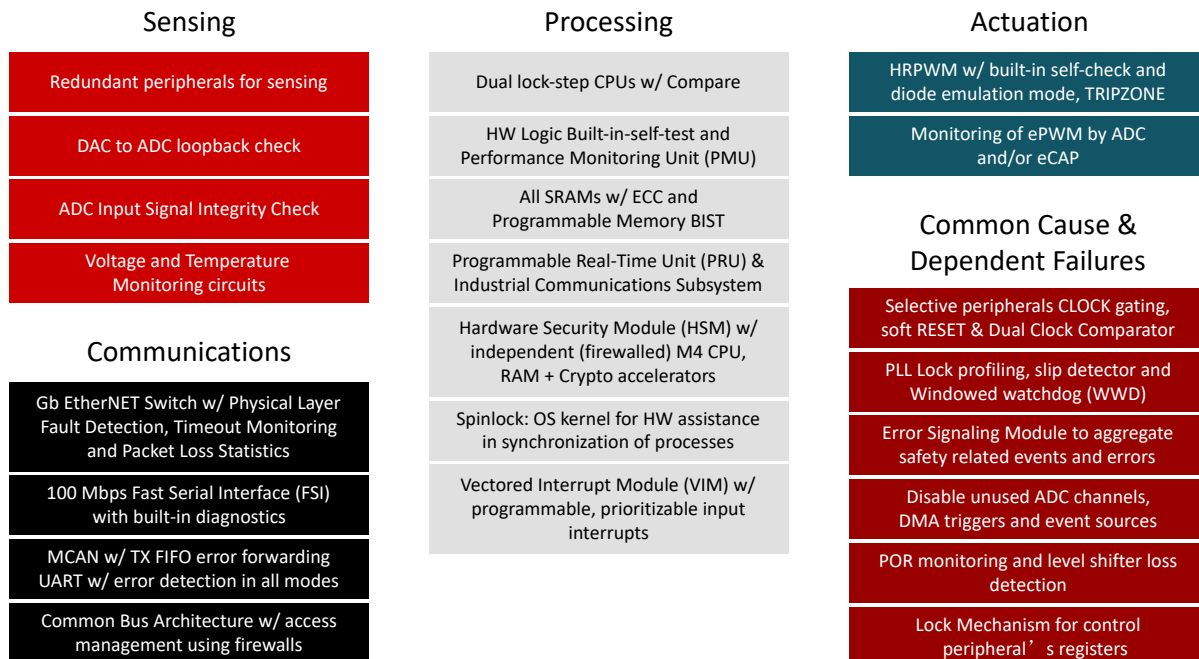
AM2x 和 Hercules™ 微控制器的功能安全



利用功能安全合规型产品、文档、软件和支持，可简化 ISO 26262 和 IEC 61508 认证流程。Arm® Cortex®-R MCU 经过 TÜV SÜD 独立评估和认证，系统功能高达 ASIL D 和 SIL 3 等级，可帮助您打造需要功能安全的汽车和工业应用。

Arm Cortex-R 功能安全产品/服务的亮点包括：

- 器件架构助力实现功能安全
- 文档支持客户在系统级别进行安全评估
- 经认证的软件库助力实施安全机制



AM263x 安全机制

安全机制通过检测潜在的危险故障进而帮助将系统置于安全状态，在系统的整体安全性中发挥着关键作用。Arm Cortex-R MCU 拥有由 TÜV SÜD 针对 MCU 有效性定义并独立评估的 400 多种内置安全机制，可提供所需的诊断覆盖率，以满足 ASIL-B 或 ASIL-D 和 SIL-2 或 SIL-3 的元件级硬件完整性要求。功能安全手册提供了有关安全机制的详细信息，以及实现元件之间不干扰和避免相关故障的技术。这可帮助客户开发符合 ASIL D 和 SIL 3 标准的系统。可调的失效模式、影响和诊断分析 (FMEDA) 提供了更高的灵活性，支持使用封装时基故障 (FIT) 估算、产品功能定制、安全机制定制和定制诊断等功能来定制和计算硬件指标，从而使客户能够根据自己的应用特定需求调整 FMEDA。

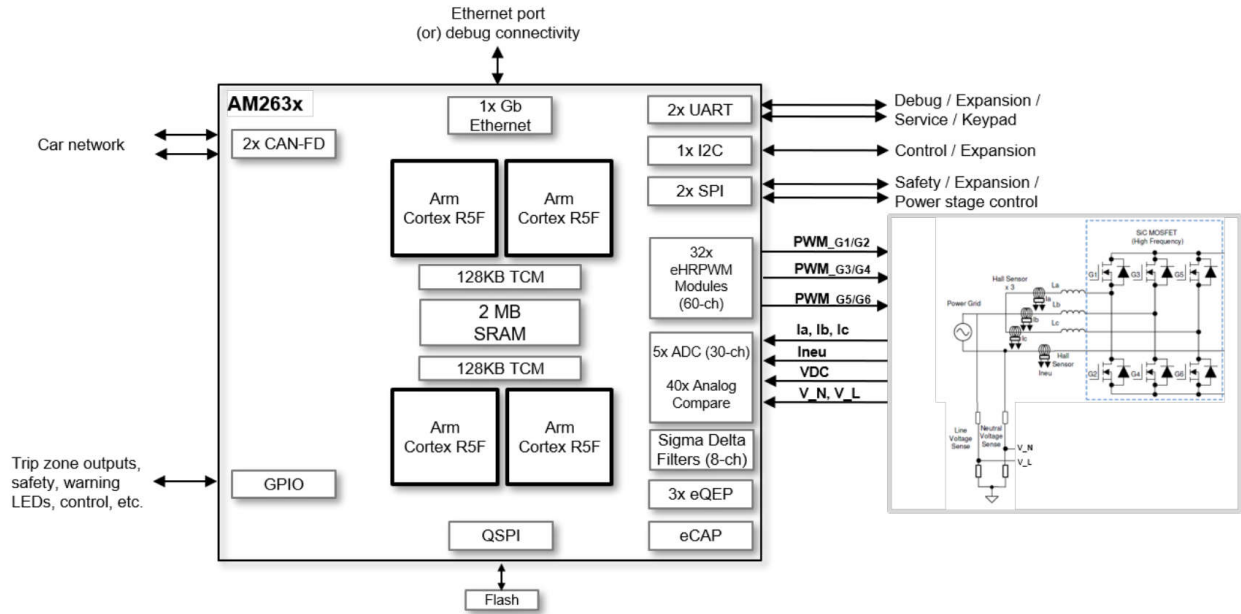
通过视频培训了解有关 FMEDA 调优的更多信息：[FMEDA 的基础知识](#)和[可调 FMEDA 简介](#)

主要安全特性	AM263x	AM243x	TMS570、RM4x
硬件完整性	ASIL-D、SIL-3	SIL-2	ASIL-D、SIL-3
系统功能	ASIL-D、SIL-3	SIL-3	ASIL-D、SIL-3
符合标准的开发流程（汽车标准为 ISO 26262，工业标准为 IEC 61508，或两者兼而有之）	ASIL-D、SIL-3	SIL-3	ASIL-D、SIL-3
锁步	✓	X	✓
存储器奇偶校验	✓	✓	✓
存储器 ECC	✓	✓	✓
存储器 BIST	✓	✓	✓
内存保护单元	✓	✓	✓
错误信令模块	✓	✓	✓
具有独立时钟的窗口化看门狗计时器	✓	✓	✓
防火墙、电压、温度和时钟监控器	✓	✓	✓
硬件 CRC 加速	✓	✓	✓
硬件 BIST (HWBIST)：永久性故障覆盖率大于 90%	✓	✓	✓
冗余且独立的 ADC、PWM 模块	✓	✓	✓
安全手册：详细的产品概述、功能和限制、TI 开发流程、安全元件和安全诊断	申请权限	即将推出	TMS570LSx RM44x
认证	汽车 工业	即将推出	TMS570LSx RM44x

安全配套资料	说明
开发流程证书 硬件 软件	TÜV SÜD 功能安全硬件流程和功能安全软件开发证书
ARM Cortex-R 安全包	应要求提供并需要签订保密协议。该包中包含以下元素： <ul style="list-style-type: none"> 关于随机硬件功能的技术报告 关于系统功能的技术报告 FMEDA：失效模式、影响和诊断分析 (FMEDA) 用于在开发阶段提供对不同失效模式、失效模式相关影响、诊断以及任何实施的诊断或安全机制对诊断覆盖率的影响的详细分析。 器件概念评估 安全分析报告 (SAR)：包含根据目标功能安全标准进行安全分析的结果。
软件诊断库 SDL 认证	演示安全特性和机制的模块和示例库。示例包括 CPU、内存、时钟或看门狗、HWBIST 等。
MCAL	微控制器抽象层 (MCAL) - 符合汽车开放系统架构 (AUTOSAR) 标准的驱动程序
编译器鉴定套件	将客户用例的编译器覆盖率与 TI 编译器版本验证的覆盖率进行比较
安全认证的 RTOS	预先认证的安全实时操作系统 (RTOS) 选项包括： <ul style="list-style-type: none"> Green Hills Software - u-velOSity™ Wittenstein - SAFERTOS®

先进电源转换系统示例

先进电源转换用例的系统方框图，其中显示了可实现的可能接口。与外设之间的数据流，数据在 OCRM 或 R5F TCM 中开始或结束。由于延迟要求，许多数据驻留在 TCM 中。



更复杂的 AM263x 电源控制用例将涉及跨 R5F 对处理进行分区，并确保时间关键型代码和数据可以放入 TCM 中。必须满足 ADC、CMPSS 和 PWM 传输的敏感延迟。

SPI、UART 和 I2C 等其他接口可用于方框图中所述的用途。GPIO 主要用于跳闸区域输出以及其他检测和控制用途。

TI 不同的角色和职责

有关 TI、认证机构和系统集成商的角色和责任的更多详细信息，请参阅下表。

德州仪器 (TI)	认证机构 (例如 TÜV SÜD)	系统集成商 或客户
<ul style="list-style-type: none"> 根据我们的功能安全流程提供硬件和软件产品 维护硬件和软件产品 支持客户的系统级功能安全认证 	<ul style="list-style-type: none"> 对我们符合功能安全标准的硬件和软件开发流程进行认证 对所选产品进行认证并评估子系统和参考设计 	<ul style="list-style-type: none"> 完成系统级危险分析和风险分析 (HARA) 确定系统级、功能安全要求、安全状态、DTI、FTTI、FDTI、PST 构建和认证功能安全系统

重要声明和免责声明

TI“按原样”提供技术和可靠性数据（包括数据表）、设计资源（包括参考设计）、应用或其他设计建议、网络工具、安全信息和其他资源，不保证没有瑕疵且不做任何明示或暗示的担保，包括但不限于对适销性、某特定用途方面的适用性或不侵犯任何第三方知识产权的暗示担保。

这些资源可供使用 TI 产品进行设计的熟练开发人员使用。您将自行承担以下全部责任：(1) 针对您的应用选择合适的 TI 产品，(2) 设计、验证并测试您的应用，(3) 确保您的应用满足相应标准以及任何其他功能安全、信息安全、监管或其他要求。

这些资源如有变更，恕不另行通知。TI 授权您仅可将这些资源用于研发本资源所述的 TI 产品的应用。严禁对这些资源进行其他复制或展示。您无权使用任何其他 TI 知识产权或任何第三方知识产权。您应全额赔偿因在这些资源的使用中对 TI 及其代表造成的任何索赔、损害、成本、损失和债务，TI 对此概不负责。

TI 提供的产品受 [TI 的销售条款](#) 或 [ti.com](#) 上其他适用条款/TI 产品随附的其他适用条款的约束。TI 提供这些资源并不会扩展或以其他方式更改 TI 针对 TI 产品发布的适用的担保或担保免责声明。

TI 反对并拒绝您可能提出的任何其他或不同的条款。

邮寄地址：Texas Instruments, Post Office Box 655303, Dallas, Texas 75265

Copyright © 2023，德州仪器 (TI) 公司