

Technical Article

如何监测自动化测试仪和编码器



Kyle R. Stone

在设计用于准确监测和控制重要电气参数（包括电流、电压和功率）的系统中，模数转换器 (ADC) 使用同步采样来监测和控制电压和电流。速度和精度是其中一些最重要的参数，它们有助于更大限度提升信号链的性能。此外，通道密度更高的 ADC 有助于缩小电路板尺寸，并增加通过给定电路板传输的数据量。这篇技术文章将介绍精度更高且速度更快的 ADC 如何在自动化半导体测试仪、数据采集设备和高端线性编码器等站点数量较多的系统中实现更高的精度和更高的吞吐量。

自动化半导体测试仪

通道密度在半导体测试设备中起着至关重要的作用，尤其是在自动化存储器测试设备中。通道密度越高，测试设备能够容纳的测试站点就越多，受测半导体元件吞吐量也越高。采用封装尺寸更小、通道数量更多的 ADC 能够提高可实现的通道密度。然而，即使通道数量很高，优化 ADC 的带宽和稳定时间也很重要。更高的带宽和更短的稳定时间可以缩短信号吞吐时间，从而缩短自动化半导体测试设备的总体测试时间。存储器测试仪通常是多路复用系统，这需要 ADC 具有快速响应时间，以快速捕获多路复用器输出上的数据。

图 1 展示了存储器测试仪中 ADC 配置的电路图，而表 1 列出了 ADS9817 的稳定时间和带宽模式，其中 ADS9817 是一款采用 7mm x 7mm 封装的 18 位八通道双路同步采样 ADC。

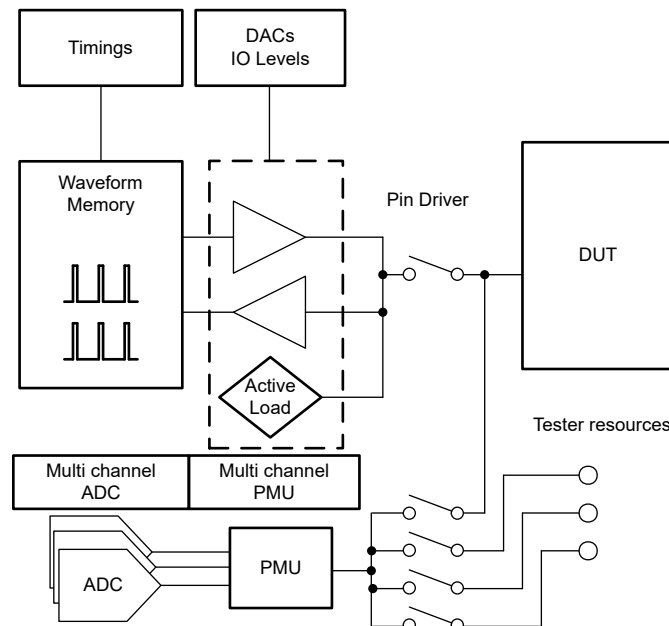


图 1. 存储器测试仪的 ADC 配置电路

表 1. ADS9817 带宽模式

带宽模式	稳定时间 (满量程的 0.01%)	信噪比 (典型值)
低噪声 (高达 21kHz)	2.5 μ s	92dB
宽带宽 (高达 400kHz)	69.42 μ s	85.5dB

ADC 的总体未调整误差 (TUE) 是影响测试设备性能及其相关校准方法的另一个因素。高精度器件可以提高系统设计的整体精度并降低校准要求。ADS9817 具有较低的积分非线性 (INL) 和超低温漂, 失调电压漂移为 $0.5\text{ppm}/^{\circ}\text{C}$, 增益漂移为 $0.7\text{ppm}/^{\circ}\text{C}$ 。这些规格可以降低 TUE, 从而减少了测试仪的校准工作量并提高了其性能。表 2 详细介绍了 ADS9817 器件的 TUE。

表 2. ADS9817 在各种工作条件下的测量精度

25°C 时的总体未调整误差 (TUE)					
	INL (ppm)	失调电压误差 (ppm)	增益误差 (ppm)	TUE (ppm)	误差 (%)
25°C 时的 TUE	15.26	495.90	183.10	528.84	0.053
校准后 25°C 时的 TUE	15.26	0	0	15.26	0.0015
校准后 25°C $\pm 5^{\circ}\text{C}$ 时的 TUE	15.26	2.5	3.5	15.85	0.0016

数据采集设备

高速数据采集系统需要宽带宽、无混叠精密信号链来测量无阻尼加速计或宽带宽电流传感器等高频传感器的输出。为了在宽动态范围内准确采集快速瞬态信号, 需要使用高速精密 ADC。数据采集系统需要大约 20MSPS 的 ADC, 才能准确采集它们可能遇到的各种信号。ADS9219 在 20MSPS 时提供 95dB 信噪比。

图 1 所示为数据采集系统的电路方框图。集成式 ADC 驱动器简化了前端放大器的带宽要求。这一增强功能使数据采集系统能够提供高精度和宽带宽。在 ADC 接收到模拟信息后, 数据采集软件会处理数字化数据并将其输出给用户。

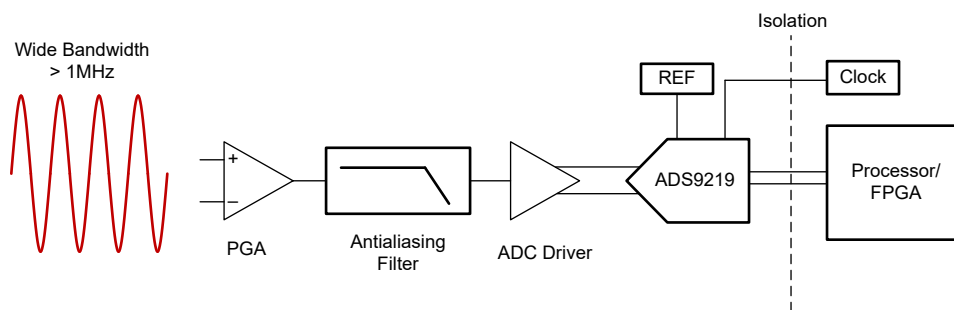


图 2. 用于数据采集的 ADC 配置电路图

线性编码器

模拟增量编码器输出 1Vpp 正弦和余弦信号, 这些信号由 ADC 在伺服驱动器中进行数字化。正弦和余弦信号的插值为伺服驱动器提供电机的位置和速度。为了准确地完成这些信号的插值, 需要两个同步采样通道。具有高精度要求的电机控制终端设备 (如激光干涉仪或高端线性编码器) 可以利用正弦和余弦电机法测量快速运动的电机并执行精确的运动。编码器的输出信号频率与电机转速直接相关, 因此高端线性编码器需要具有高采样速率的 ADC。

ADS9219 和 ADS9218 分别是 20MSPS 或 10MSPS 的双通道同步采样 ADC, 非常适合测量编码器的正弦和余弦输出。THS4541 是一款高速全差分放大器, 可用作低功耗、高性能 ADC 驱动器。这些器件非常适合用于正弦和余弦电机控制, 因为这些 ADC 能够通过高带宽同时采集这两个信号, 从而实现更精密的控制和更准确的运动。电机控制器可以在控制算法中使用这两种信号来精确地控制电机。由于正弦信号和余弦信号具有 90 度相位差, 因此控制算法可以检测电机的位置及其旋转速度。图 1 所示为增量编码器系统的编码器方框图。

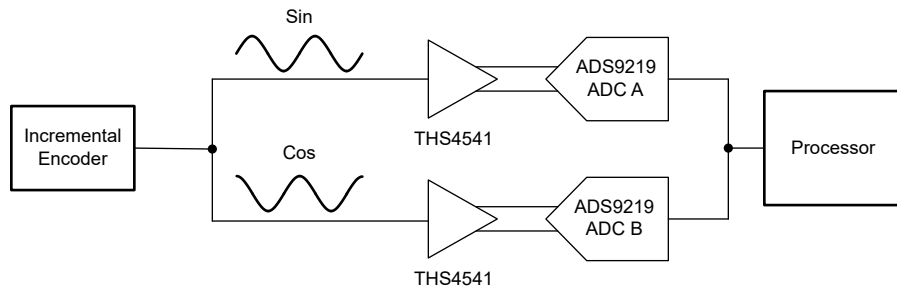


图 3. 具有 THS 器件的编码器方框图

结语

本文已经介绍了自动半导体测试仪需要具备高通道密度、高速和一定的精度水平。数据采集设备需要非常高的速度来采集信号，而使用正弦和余弦控制的高端线性编码器需要精确的同步采样 ADC 来实现精确控制。ADS9219 和 ADS9817 可以帮助您构建尺寸更小、运行精度更高的出色系统，从而更大限度地减少终端设备所需的校准工作和停机时间。

附加资源

- 阅读应用手册“[使用 ADS9218 简化抗混叠滤波器](#)”。
- 查看产品概述“[适用于电机编码器和位置感应的精密 ADC](#)”。
- 如需了解更多信息，请参阅应用简报“[数字控制环路中测量单元的低延迟信号链](#)”。
- 观看视频“[ADS9817 和 ADS9813 系列精密 ADC](#)”。

重要声明和免责声明

TI“按原样”提供技术和可靠性数据（包括数据表）、设计资源（包括参考设计）、应用或其他设计建议、网络工具、安全信息和其他资源，不保证没有瑕疵且不做任何明示或暗示的担保，包括但不限于对适销性、某特定用途方面的适用性或不侵犯任何第三方知识产权的暗示担保。

这些资源可供使用 TI 产品进行设计的熟练开发人员使用。您将自行承担以下全部责任：(1) 针对您的应用选择合适的 TI 产品，(2) 设计、验证并测试您的应用，(3) 确保您的应用满足相应标准以及任何其他功能安全、信息安全、监管或其他要求。

这些资源如有变更，恕不另行通知。TI 授权您仅可将这些资源用于研发本资源所述的 TI 产品的应用。严禁对这些资源进行其他复制或展示。您无权使用任何其他 TI 知识产权或任何第三方知识产权。您应全额赔偿因在这些资源的使用中对 TI 及其代表造成的任何索赔、损害、成本、损失和债务，TI 对此概不负责。

TI 提供的产品受 [TI 的销售条款](#) 或 [ti.com](#) 上其他适用条款/TI 产品随附的其他适用条款的约束。TI 提供这些资源并不会扩展或以其他方式更改 TI 针对 TI 产品发布的适用的担保或担保免责声明。

TI 反对并拒绝您可能提出的任何其他或不同的条款。

邮寄地址：Texas Instruments, Post Office Box 655303, Dallas, Texas 75265
Copyright © 2024，德州仪器 (TI) 公司