

Technical Article

提供更多动力：用于电动自行车和电动踏板车且使用寿命更长的 13 节串联 48V 锂离子电池包



Ryan Tan 和 Terry Sculley

随着电动自行车和电动踏板车日益普及，人们越来越需要续航时间更长的电动自行车/电动踏板车电池包。这是因为如果运行时间更长，行驶距离就更远，充电频率也就更低。

为了实现续航时间更长的锂离子 (Li-ion) 电池，可以选择两种方法之一：增加电池总容量或提高能量利用效率。增加电池总容量意味着添加更多或更好的电池电芯，这会显著增加电池包的总成本。而提高能量利用效率可在不增加容量的情况下为设计人员提供更多可用能量。提高能量利用效率的方法有两种：提高荷电状态的准确性和/或降低电流消耗。

使用寿命更长的 13 节电池包可助您轻松远行



如需了解详情，请阅读我们的白皮书“使用工业电池包为替代交通工具提供动力”。

为了延长运行时间，您需要从电池包中获取尽可能多的能量；但是，如果发生过度放电，电池将受到永久损坏。为避免电池过度放电，准确了解电池容量或充电状态信息至关重要。准确测量充电状态的方法有三种：

- 电池电压测量。
- 库仑计数。
- TI Impedance Track™ 技术。

电池电压测量最简单，但它也具有低精度过载条件。库仑计数会随着时间的推移测量电流并对其进行积分。但是，要实现更高的充电状态精度，需要定期进行从满到空的学习周期，而充电状态精度会受到自放电和待机电流的影响。低温和电池老化也会降低充电状态精度。Impedance Track 技术通过学习电池阻抗直接测量放电率、温度、老化和其他因素的影响。因此，即使在使用老化的电池和低温的情况下，Impedance Track 方法也能为您提供更高的充电状态监测精度。

我们的精确计量和 50 μ A 待机电流、13 节、48V 锂离子电池包参考设计采用 BQ34Z100-R2，这是一款适用于锂离子、铅酸、镍氢和镍镉电池的 Impedance Track 电量监测计，并且独立于电池串联配置工作。此设计支持自动控制的外部电压转换电路，以降低系统功耗，让用户每次充电可获得更长的运行时间，而无需担心过放电可能造成的损坏。由于电流消耗较低，整个系统对监测结果的影响非常有限。因此，我使用了 BQStudio 在室温恒定放电电流下直接从 BQ34Z100-R2 读取数据。图 1 展示了放电充电状态测试结果。

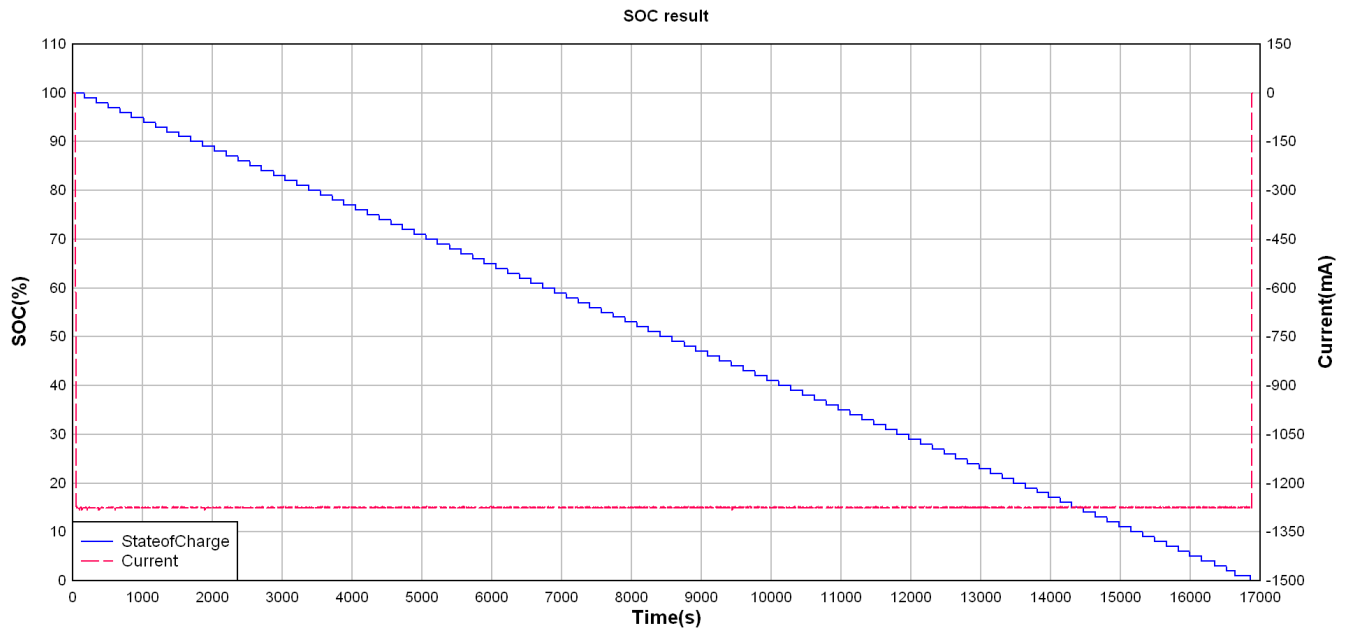


图 1. 恒定放电电流下的放电充电状态测试结果

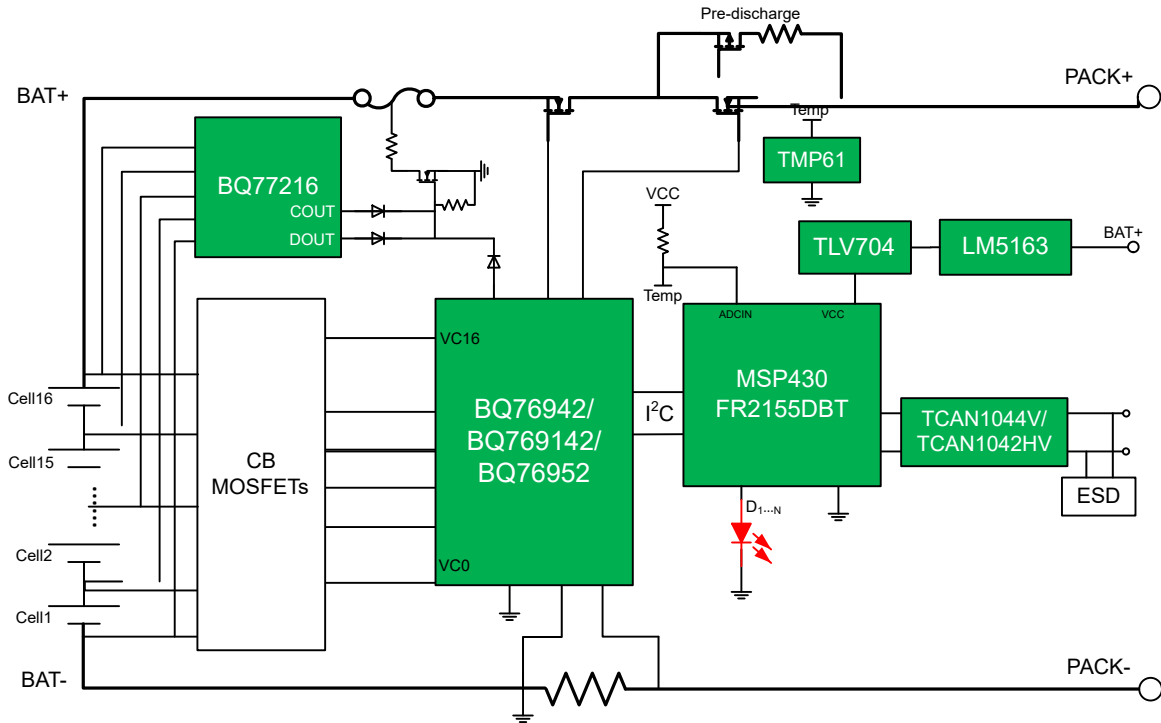
第二种提高能源利用效率的方法是降低电流消耗。为此，必须考虑电池包中的所有电子产品。电池包中的电池管理系统需要实现电量监测以外的其他功能，包括监控电池包是否存在潜在故障以及在检测到危险事件时采取适当的措施。这些功能通过集成电池监控器和保护器以及保护 FET 驱动电路来实现。精确计量和 50 μ A 待机电流、13 节、48V 锂离子电池包参考设计使用 BQ76940 和 BQ76200 来实现这些功能，但 TI 已经在 BQ76952 中发布了更新的集成解决方案，将所有这些功能集成到一个器件中。

BQ76952 具有测量电池包中每个电池的电压的功能，包括电流测量和库仑计数，还支持通过最多 9 个热敏电阻进行电池包温度测量。该器件针对不利的电池包状况提供保护，包括过压和欠压保护、充电和放电过流保护、放电短路检测以及分别针对充电和放电的过温/欠温保护。每当出现不利条件时，BQ76952 首先向 MCU 提供警报，然后在可编程延迟后发出故障。该器件还集成了高侧 NMOS 保护 FET 驱动器，用于控制电池包充电和放电。每当发生保护故障时，该器件都可以自主控制保护 FET 以禁用充电或放电，并可以在条件允许时重新启用 FET。该器件还为电池包提供平衡支持，以防止电芯因漏电流和自放电的差异而慢慢变得电压不等。

这些监控、保护和平衡功能确实需要额外的电池包电流才能运行，但 BQ76952 使用功耗模式来优化电池包电流消耗。在有源充电或放电期间，该器件以峰值性能运行，并连续跟踪电压、电流和温度。但是，当电池包进入空闲状态时，电流降低至背景电平，该器件会自动切换到睡眠模式，从而将电池包的功耗降低至 24 μ A。即使在此模式下，BQ76952 仍在检测电池包电流，如果充电或放电突然开始，它将立即转换回全功率运行状态以获得出色性能。

虽然这可以在电池包送达客户手中后降低功耗，但产品在在购买和投入使用之前，往往需要在货架上或库存仓库中存放很长时间。为了最大限度地减小电池包电流并延长此货架期，BQ76952 还支持消耗 1 μ A 电流的关断模式（也称为运输模式）和消耗 10 μ A 电流的深度睡眠模式，以便为系统设计人员提供优化电池包功耗的选项。该器件支持在连接充电器、按下装置上的按钮或电池包插入系统时从关断模式唤醒。

这一具有精确电池测量和高侧 MOSFET 控制功能的 10 节至 16 节串联电池包参考设计提供了一种电池包实现，其中包括用于监控、保护、电池平衡和 FET 驱动的 BQ76952、用于冗余过压/欠压保护的 BQ77216 次级保护器、一个 msp430 微控制器和用于与系统其余部分通信的 TCAN1044 CAN 收发器。下面所示的整个设计在待机、空闲模式下实现了 10 μ A 和 100 μ A 的运输模式电流。



结语

总体而言，[精确计量和 50 \$\mu\$ A 待机电流、13 节、48V 锂离子电池包参考设计](#)可（通过 [BQ34Z100-R2](#)）实现精确的充电状态监测，并（通过优化的辅助电源解决方案）降低待机和运输模式下的电流消耗。此 10 节至 16 节串联电池包参考设计具有精确电池测量和高侧 MOSFET 控制参考设计，实现了用于监控、保护、平衡和保护 FET 控制的高能效实施，可更大限度地降低电流消耗并为终端客户延长电池运行时间。这两个解决方案可共同提升电动自行车电池包的能量利用效率，从而为用户提供更长的使用时间。

其他资源

- [查看我们的电池管理培训视频“Impedance Track 优势”。](#)

重要声明和免责声明

TI“按原样”提供技术和可靠性数据（包括数据表）、设计资源（包括参考设计）、应用或其他设计建议、网络工具、安全信息和其他资源，不保证没有瑕疵且不做任何明示或暗示的担保，包括但不限于对适销性、某特定用途方面的适用性或不侵犯任何第三方知识产权的暗示担保。

这些资源可供使用 TI 产品进行设计的熟练开发人员使用。您将自行承担以下全部责任：(1) 针对您的应用选择合适的 TI 产品，(2) 设计、验证并测试您的应用，(3) 确保您的应用满足相应标准以及任何其他功能安全、信息安全、监管或其他要求。

这些资源如有变更，恕不另行通知。TI 授权您仅可将这些资源用于研发本资源所述的 TI 产品的应用。严禁对这些资源进行其他复制或展示。您无权使用任何其他 TI 知识产权或任何第三方知识产权。您应全额赔偿因在这些资源的使用中对 TI 及其代表造成的任何索赔、损害、成本、损失和债务，TI 对此概不负责。

TI 提供的产品受 [TI 的销售条款](#) 或 [ti.com](#) 上其他适用条款/TI 产品随附的其他适用条款的约束。TI 提供这些资源并不会扩展或以其他方式更改 TI 针对 TI 产品发布的适用的担保或担保免责声明。

TI 反对并拒绝您可能提出的任何其他或不同的条款。

邮寄地址：Texas Instruments, Post Office Box 655303, Dallas, Texas 75265

Copyright © 2024，德州仪器 (TI) 公司