

Technical Article

通过基于 GaN 的电机系统设计提高家电能效并节省成本



Charlie Munoz

当今的大型家用电器市场与能源效率和“能源之星”认证等相关品牌推广息息相关。消费者期望这类终端设备（如冰箱或暖通空调 (HVAC) 系统）具备出色的能效和产品可靠性。在本文中，我们将探讨氮化镓 (GaN) 和无刷直流 (BLDC) 电机系统的结合如何帮助提高消费者的生活水平。

图 1 所示为注重能效的典型家用电器。

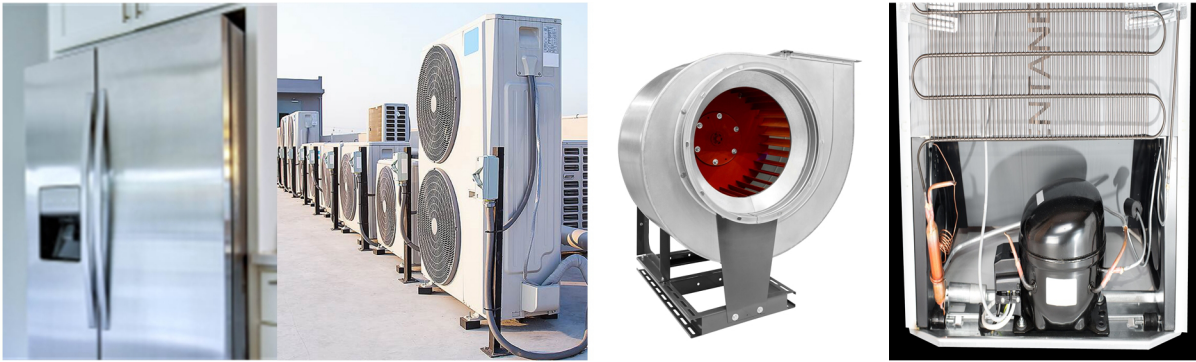


图 1. 线路供电的家用电器和 HVAC 电机驱动器应用

冰箱和 HVAC 是对家庭用电量影响较大的典型家用电器，因此我们以冰箱压缩机和 HVAC 加热炉鼓风机为例，这些类型的终端设备使用电机系统来控制空气和液体的流量，从而达到加热和制冷的目的。在设计这些系统时，对电机将电能转换为机械运动的方式进行优化至关重要。电机系统设计人员通常会修改电机总成的物理设计，对属性进行调整以实现特定的额定电压和速度。系统的电气设计还需要采用正确的印刷电路板 (PCB) 布局，以及能够为电机换向和电力输送提供正确信号的电子元件。

表 1 列出了电器电机系统的一些要求，以及它们的重要性。

表 1. 电机系统要求、影响和常见挑战

系统要求	性能影响	技术挑战
功率输出和性能	实现预期运动 优化速度 输出高扭矩	更快的压摆率和开关 更高的电压 更大的电流
热管理和能效	系统效率 更大限度降低磨损 延长使用寿命并避免过热	系统导通和反向恢复损耗 空间限制 散热器效果
尺寸和成本	市场竞争力 便利性	特性集成 集成电路封装技术
电磁干扰 (EMI) 和噪声	电气干扰 消费者可听到的噪声	压摆率控制 精确且灵敏的计时
可靠性和安全性	对消费者的危害 维修成本 品牌质量声誉	电气额定值 保护和监测功能 制造质量

拥有适合当前任务的元件可以简化开发过程。例如，TI 已将其三层金属 E 模式 GaN 技术整合到一款新的电机驱动器产品中来满足专门的要求。DRV7308 能够支持 650V 电压，几乎具备运行三相 BLDC 电机所需的所有功能，采用足够小的封装，因此可以将系统设计成特别小的尺寸。如果在功率低于 250W 的情况下运行，甚至可能不需要散热器。如需更多信息，请下载白皮书“[三相集成 GaN 技术如何更大限度提高电机驱动器的性能](#)”。

DRV7308 适合 250W 家用电器应用，例如 HVAC 压缩机。图 2 是该系统的方框图，其中包含我们的 GaN 智能电源模块 (IPM)。这些由线路供电的系统通常包括交流/直流级、EMI 滤波器、电机逆变器级和电机。

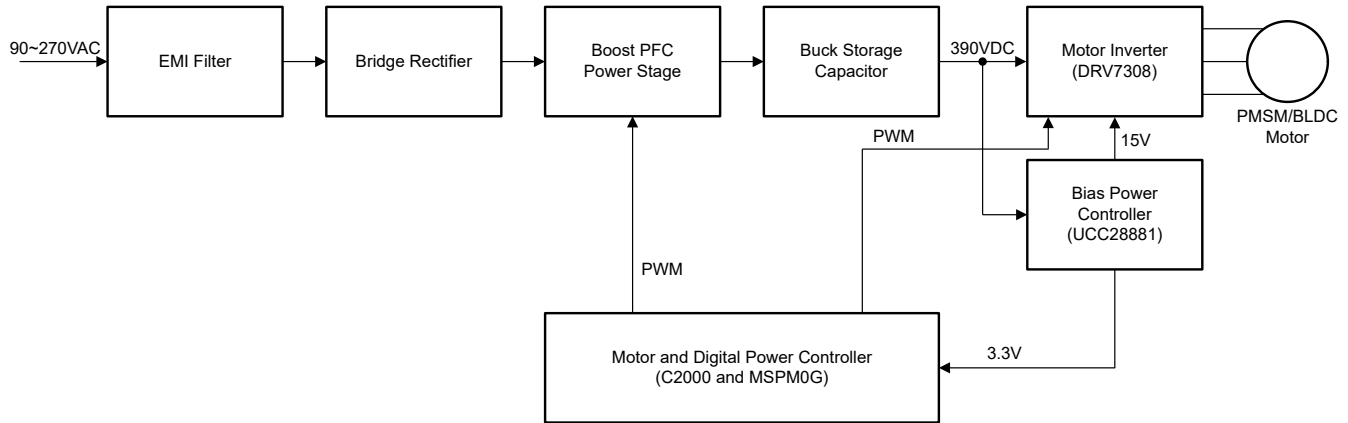


图 2. BLDC 电机驱动器系统方框图

图 2 所示的这类高压系统包含主要成本元件，其中包括 PCB、散热器及其组合件、无源器件和电机。TI 的 GaN IPM 技术在所有这些主要元件中都具有成本优势，并最终有助于在系统的整个生命周期内节省能源成本。

目前，在设计 250W HVAC 压缩机电机逆变器级时有两种选择：使用金属氧化物半导体场效应晶体管 (MOSFET) 或绝缘栅双极晶体管 (IGBT) IPM，或者选择分立式实施方案。这两种解决方案的最大电机逆变器级效率均为 96% 或 97%，典型功率损耗为 6W 至 7.5W。这种低效率导致需要散热器（例如散热器）、更大的 PCB（为了散热）和更昂贵的电机才能达到特定的系统效率。DRV7308 GaN IPM 可以在更小的封装内帮助将功率损耗降低 50% 甚至更多，从而实现高于 99% 的电机逆变器效率，如图 3 所示。

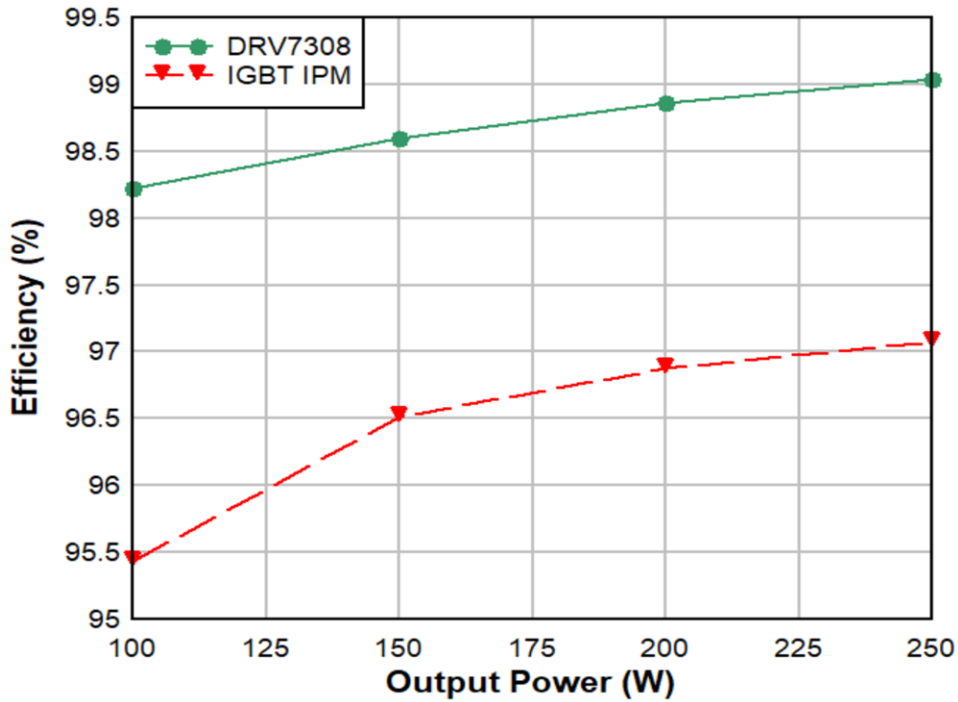


图 3. DRV7308 GaN IPM 和 IGBT IPM 在 250W 系统中的效率比较

鉴于 GaN 固有的技术优势（无反向恢复损耗、低输出电容、无尾电流、更高的压摆率能力以及 205mΩ 的低漏源导通电阻），DRV7308 可以使功率损耗减半。得益于功率损耗降低 50% 甚至更多，无需再使用散热器来消散功率损耗所产生的热量。

DRV7308 采用 12mm x 12mm 封装，比同类 250W IPM 小 55%；请参阅图 4，查看比较数据。最终，这些 GaN IPM 优势和小封装尺寸有助于将 PCB 尺寸缩小 65% 以上，从而降低 PCB 和散热器件的成本。表 2 列出了在 250W 系统中使用 DRV7308 时节省的成本。

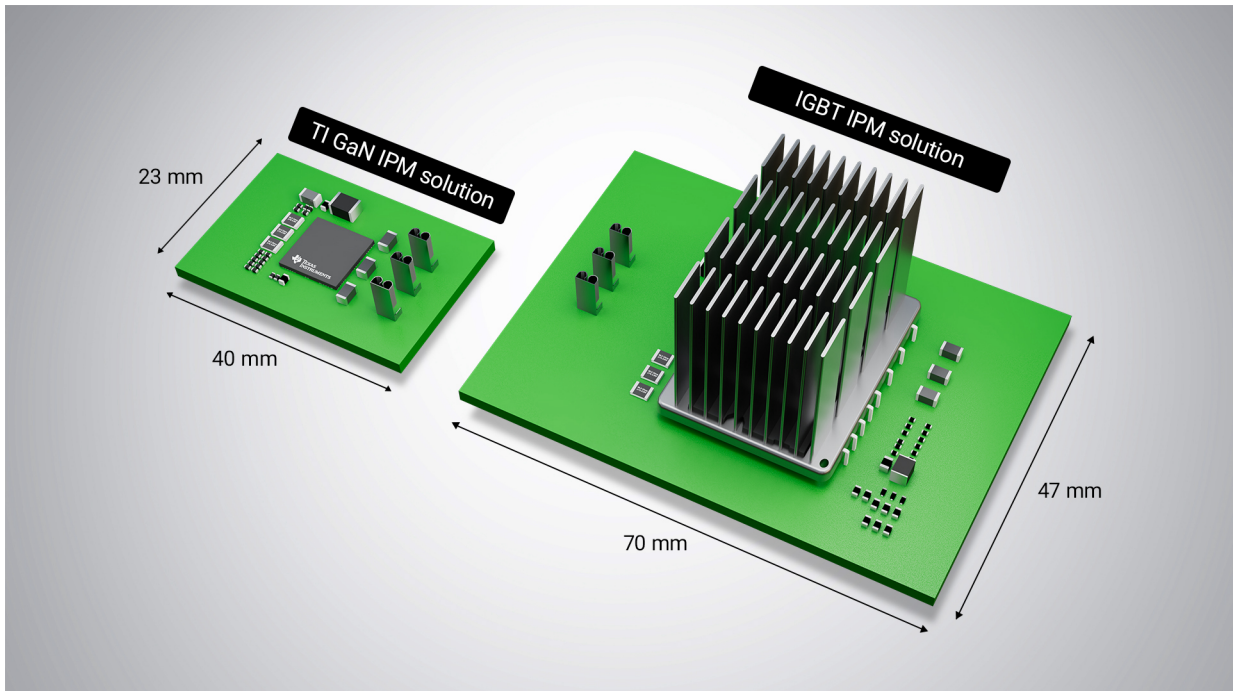


图 4. DRV7308 电路板与 250W IGBT 解决方案的比较

在 250W 系统中节省的系统成本超过 2 美元

表 2. 250W 系统中的 DRV7308 PCB、散热器和集成成本节省

优势	成本节省
取消散热器 (成本 + 组装)	1.00 美元
使用更高效的电机满足系统效率标准, 降低电机成本	0.90 美元
集成式单分流器运算放大器 更少的分立式元件 PCB 尺寸减小: 12mm x 12mm 小于 32mm x 12.5mm	0.10 美元

在这些应用中, 电机的设计有时对总体系统成本有重大影响。HVAC 系统 2023 年季节能效比 (SEER) 等级为 14 时, 要求效率为 85%, 提高了 5%。DRV7308 可实现高于 99% 的效率, 超过 85% 的效率要求, 而且不增加电机成本。

在 HVAC 电机制造中, 电机效率每提高 1%, 就可以节省大约 0.35 美元 (由于绕组和铜线粗细变化); 因此, 我们估计使用 DRV7308 可节省高达 0.63 美元的电机铜材成本。请参阅表 3。

表 3. 使用 IGBT 或 DRV7308 时的 250W HVAC 压缩机系统效率

	电机输出功率 (W)	电机效率 (%)	IPM 效率 (%)	系统效率 (%)	说明
IGBT	250	85.0%	97.0%	80.8%	SEER 等级为 13 (当前) 的现有解决方案
IGBT	250	89.4%	97.0%	85.0%	SEER 为 13 (2023 年及以后) 的 IGBT 解决方案
DRV7308	250	87.6%	99.0%	85.0%	SEER 为 14 (2023 年及以后) 且基于 GaN 的解决方案
		DRV7308 可帮助以较低效率的电机达到 SEER 等级 14			1)

1. 假设系统中其他元件的效率为 98%。

结语

具有更高效率和可靠性的新款电器和 HVAC 系统正在不断推向市场。DRV7308 解决了此类产品在电机逆变器方面长期面临的难题, 有助于进一步突破界限, 实现更高的功率密度和可靠性以及更低的可闻噪声。

商标

所有商标均为其各自所有者的财产。

重要声明和免责声明

TI“按原样”提供技术和可靠性数据（包括数据表）、设计资源（包括参考设计）、应用或其他设计建议、网络工具、安全信息和其他资源，不保证没有瑕疵且不做任何明示或暗示的担保，包括但不限于对适销性、某特定用途方面的适用性或不侵犯任何第三方知识产权的暗示担保。

这些资源可供使用 TI 产品进行设计的熟练开发人员使用。您将自行承担以下全部责任：(1) 针对您的应用选择合适的 TI 产品，(2) 设计、验证并测试您的应用，(3) 确保您的应用满足相应标准以及任何其他功能安全、信息安全、监管或其他要求。

这些资源如有变更，恕不另行通知。TI 授权您仅可将这些资源用于研发本资源所述的 TI 产品的应用。严禁对这些资源进行其他复制或展示。您无权使用任何其他 TI 知识产权或任何第三方知识产权。您应全额赔偿因在这些资源的使用中对 TI 及其代表造成的任何索赔、损害、成本、损失和债务，TI 对此概不负责。

TI 提供的产品受 [TI 的销售条款](#) 或 [ti.com](#) 上其他适用条款/TI 产品随附的其他适用条款的约束。TI 提供这些资源并不会扩展或以其他方式更改 TI 针对 TI 产品发布的适用的担保或担保免责声明。

TI 反对并拒绝您可能提出的任何其他或不同的条款。

邮寄地址：Texas Instruments, Post Office Box 655303, Dallas, Texas 75265
Copyright © 2024，德州仪器 (TI) 公司