

Technical Article

如何通过低噪声和低纹波设计技术来增强电源和信号完整性



Steven Schnier

工程师在为采用时钟、数据转换器或放大器的医疗应用、测试和测量以及无线基础设施的噪声敏感型系统设计电源时，经常遇到的一个问题是如何提高准确度和精度，并最大限度降低系统噪声。鉴于不同的人对“噪声”这个术语有不同的理解，我在此声明，本篇文章讲述的噪声是指电路中电阻器和晶体管所产生的低频热噪声。您通常可将噪声频谱密度曲线（以微伏/平方根赫兹为单位）中 10Hz 至 100kHz 带宽内的噪声视为集成输出噪声（以均方根毫伏为单位）。电源噪声会降低模数转换器的性能并引起时钟抖动。

以前，对时钟、数据转换器或放大器供电时，先后采用直流/直流转换器（或模块）、低压降稳压器（LDO）（例如 [TPS7A94](#)、[TPS7A82](#)、[TPS7A84](#)、[TPS7A52](#)、[TPS7A53](#) 或 [TPS7A54](#)）和铁氧体磁珠滤波器的布置，如图 1 所示。这种设计方法更大限度减少了电源噪声和纹波，并在负载电流低于 2A 左右时保持良好的性能。然而，随着负载增加，LDO 中的功率损耗会引发效率和热管理问题，例如，[后置稳压 LDO 在典型的模拟前端应用中会增加 1.5W 的功率损耗](#)。低噪声的高效设计是不是无法实现？没完全达到。

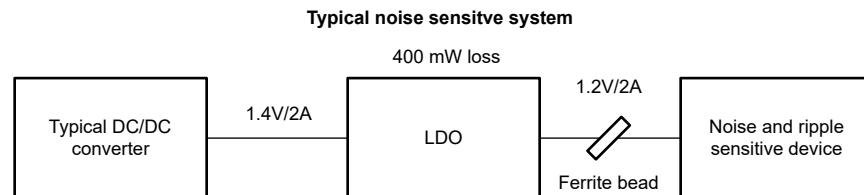


图 1. 使用直流/直流转换器、LDO 和铁氧体磁珠滤波器的典型低噪声架构。

使用低噪声降压转换器或模块替换 LDO

防止产生功率损耗的一种方法是最大限度减少通过 LDO 的压降。然而，这种方法会对噪声性能产生负面影响。此外，电流更高的 LDO 通常也更大，这会增加设计尺寸和成本。既能确保低噪声又不会增加功率损耗的更有效方法是，使用低噪声直流/直流降压转换器代替设计中的 LDO，如图 2 中所示。

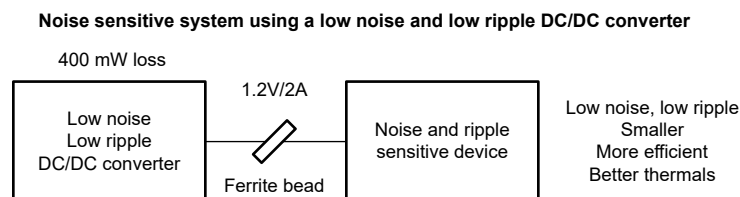


图 2. 使用低噪声降压转换器（无 LDO）

我知道您的疑问：移除降低噪声的主要器件如何还能提供低噪声电源？其实，许多 LDO 在带隙基准处都具有一个低通滤波器，用于最大限度减少进入误差放大器的噪声。TPS62912 和 TPS62913 系列的低噪声降压转换器，以及 TPSM82912 和 TPSM82913 模块使用降噪/软启动引脚连接电容器，使用集成的 R_f 和外部连接的 $C_{NR/SS}$ 组成一个低通电阻器-电容器滤波器，如图 3 所示。本质上，这种结构模拟了 LDO 中带隙低通滤波器的性能。如果 TPS62913 或 TPSM82913 仍无法满足您的低噪声要求，您可以使用具有更低压降和功耗的低噪声 LDO（如 TPS7A94），这样仍可实现超低噪声。应用简报 SBVA099 对此进行了更详细的说明。

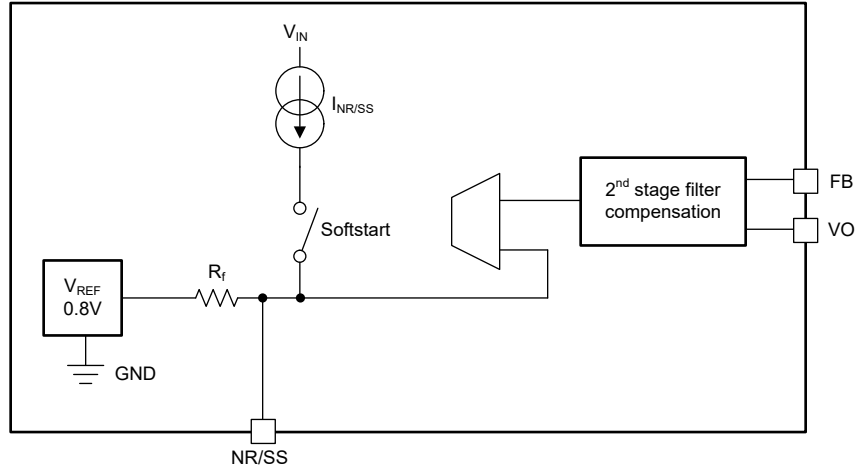


图 3. 具有带隙噪声过滤功能的低噪声降压方框图

如何降低输出电压纹波？

所有直流/直流转换器都会在其开关频率下产生输出电压纹波。在精密系统中，噪声敏感型模拟电源轨需要超低的电源电压纹波来更大限度地减少频谱中的频率杂散，电源电压纹波通常取决于直流/直流转换器的开关频率、电感值、输出电容、等效串联电阻和等效串联电感。为减少这些元件产生的纹波，工程师通常使用 LDO 和/或小型铁氧体磁珠和电容器组成 π 型滤波器，从而更大限度减小负载纹波。TPS62912 和 TPS62913 等低纹波降压转换器以及 TPSM82913 模块通过集成铁氧体磁珠补偿和遥感反馈功能，充分利用铁氧体磁珠滤波器。通过利用铁氧体磁珠的电感和附加的输出电容器，消除了输出电压纹波中的高频分量，并将纹波降低了约 30dB，如图 4 所示。

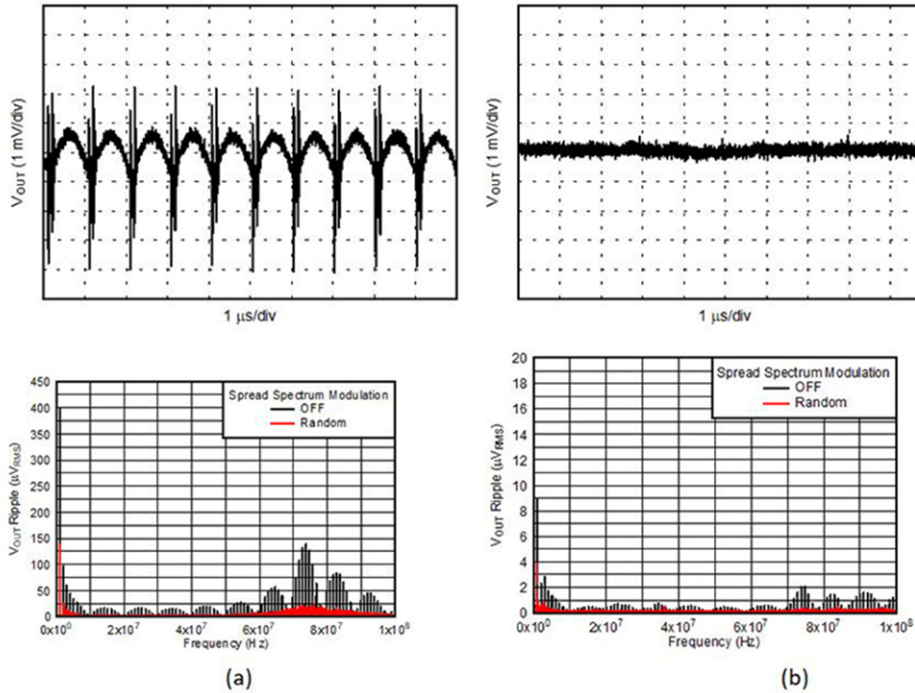


图 4. 使用铁氧体磁珠滤波器之前的输出电压纹波 (a)；使用铁氧体磁珠滤波器之后的输出电压纹波 (b)

结语

通过集成可降低系统噪声和纹波的特性，低噪声降压转换器可帮助工程师实现不使用 LDO 的低噪声电源解决方案。当然，不同应用所需的噪声级不同，而且不同的输出电压需要的性能也不同。所以，您只能为设计选择合适的低噪声架构。如果您想简化噪声敏感型模拟电源设计、降低功率损耗并缩小整体设计尺寸，请考虑使用低噪声降压转换器。

其他资源

- “通过 [TPS62913](#) 低纹波和低噪声降压转换器为敏感型 ADC 设计供电”。
- “通过 [TPS62913](#) 低纹波和低噪声降压转换器为 AFE7920 供电”。
- 如需详细了解使用直流/直流转换器期间的输出电压纹波影响因素，请阅读技术文章“[认识和管理降压稳压器输出纹波](#)”。
- 要详细了解如何使用 [TPS62912](#) 和 [TPS62913](#) 降低噪声和纹波，请观看培训视频：“[低纹波和低 Iq 直流/直流负载点降压转换器](#)”。
- 要了解通过降压转换器降低输出电压纹波的其他方法，请阅读白皮书[实现高效率、无 LDO、低损耗电源的低噪声和低纹波技术](#)。

商标

所有商标均为其各自所有者所有。

重要声明和免责声明

TI“按原样”提供技术和可靠性数据（包括数据表）、设计资源（包括参考设计）、应用或其他设计建议、网络工具、安全信息和其他资源，不保证没有瑕疵且不做任何明示或暗示的担保，包括但不限于对适销性、某特定用途方面的适用性或不侵犯任何第三方知识产权的暗示担保。

这些资源可供使用 TI 产品进行设计的熟练开发人员使用。您将自行承担以下全部责任：(1) 针对您的应用选择合适的 TI 产品，(2) 设计、验证并测试您的应用，(3) 确保您的应用满足相应标准以及任何其他功能安全、信息安全、监管或其他要求。

这些资源如有变更，恕不另行通知。TI 授权您仅可将这些资源用于研发本资源所述的 TI 产品的应用。严禁对这些资源进行其他复制或展示。您无权使用任何其他 TI 知识产权或任何第三方知识产权。您应全额赔偿因在这些资源的使用中对 TI 及其代表造成的任何索赔、损害、成本、损失和债务，TI 对此概不负责。

TI 提供的产品受 [TI 的销售条款](#) 或 [ti.com](#) 上其他适用条款/TI 产品随附的其他适用条款的约束。TI 提供这些资源并不会扩展或以其他方式更改 TI 针对 TI 产品发布的适用的担保或担保免责声明。

TI 反对并拒绝您可能提出的任何其他或不同的条款。

邮寄地址：Texas Instruments, Post Office Box 655303, Dallas, Texas 75265

Copyright © 2024，德州仪器 (TI) 公司