

RM46 Hercules 开发套件 (HDK)

用户指南



Literature Number: ZHCU055
September 2012

Preface	4
1 简介	5
1.1 文档范围	5
1.2 RM46HERCULES 开发套件 (HDK) 特性	5
1.3 HDK 电路板方框图	6
1.4 RM46HDK 内容	6
1.5 HDK 技术规格	7
1.6 基本操作	7
1.7 内存映射	7
1.8 电源	7
2 物理说明	8
2.1 电路板布局	8
2.2 连接器	9
2.2.1 20 引脚 ARM JTAG 插头	10
2.2.2 以太网接口	10
2.2.3 CAN 接口	11
2.2.4 J19, MIPI ETM 接头	12
2.2.5 J7, XDS100V2 USB JTAG 接口	13
2.2.6 P1, +5V 至 +12V 输入	13
2.2.7 J18, USB 主机插头	13
2.2.8 J16, USB 器件接头	13
2.2.9 SCI 接口	14
2.2.10 子卡接口	14
2.3 LED	17
2.4 S2 双列直插 (DIP) 开关	17
2.5 跳线	19
2.6 S4, 加电复位开关	19
2.7 S3, 系统复位开关	19
A 操作注意事项	20

图片列表

1-1.	RM46HDK 方框图.....	6
2-1.	RM46HDK 电路板, 接口顶部	8
2-2.	RM46HDK 上的连接器	9
2-3.	CAN 总线端接.....	11
2-4.	J2, J3 CAN 总线接口 (螺钉压线端子)	11
2-5.	J19, 60 引脚 MIPI ETM 插头.....	12
2-6.	+12V 输入插座	13
2-7.	HDK 上的 J9, J10, J11	14
2-8.	DIP 开关配置.....	18

图表列表

1-1.	RM46存储器影射	7
1-2.	电源测试点	7
2-1.	HDK 电路板上的连接器	10
2-2.	20 引脚 ARM JTAG 插头	10
2-3.	J1, 以太网接口	11
2-4.	J19, MIPI 插头信号映射	12
2-5.	J7, XDS100V2 USB JTAG 接口.....	13
2-6.	扩展连接器 P2 (J10, 右侧, 顶视图)	14
2-7.	扩展连接器 P1 (J9, 左侧, 顶视图)	15
2-8.	扩展连接器 P3 (J11, 底部的那个, 顶视图)	16
2-9.	演示 LED.....	17
2-10.	其它 LED 作为指示器	17
2-11.	S2 DIP 开关功能.....	19
2-12.	跳线.....	19

请先阅读

关于本手册

这份文档描述了RM46 Hercules™ 开发套件 (HKD) 的电路板级操作。此 HDK 基于德州仪器 (TI) 的RM46L852微控制器。RM46HDK 是工程师和软件开发人员评估RM46L852微控制器特定特性的首选工具，通过使用此工具，他们能够确定此微控制器是否满足设计人员应用需求以及开始早期应用开发的需要。评估人员能够创建软件来在电路板上执行系统，或者用多种方法来扩展此系统。

命名规则

本文档使用以下规则。

RM46HDK 在某些时是指 HDK。

程序列表、程序示例和交互式显示被用专门的斜体字显示。下面是一个示例程序清单：

- 等式
- !rd = !strobe&rw

与注意事项有关的信息

这本书有可能包含注意事项。

这是一个注意事项声明的例子。

注意事项声明描述了一种有可能损坏您的软件、或硬件或者其他设备的情况。注意事项内的信息是为了保护您的安全。请仔细阅读每条注意事项。

德州仪器 (TI) 提供的相关文档

在以下的德州仪器 (TI) 网站内可找到与这个器件相关的信息：<http://www.ti.com/rm4>

这个开发套件提供了一个现成的产品硬件和软件平台，用于评估德州仪器 (TI) 的RM46微控制器系列的功能性。提供了电路原理图、物料清单和印刷电路板 (PCB) 布局布线以简便硬件开发并缩短上市时间。

1.1 文档范围

这份用户指南以工作顺序列出了开发套件的内容，指出了主要组件的特性，并提供验证您的开发套件所需的指令。任何额外使用说明或详细信息不在本文档范围内。在本用户指南的末尾列出了额外资源。

1.2 RM46HERCULES 开发套件 (HDK) 特性

此 HDK 与适合于多种应用环境的满装板载器件一同提供。主要特性包括：

- 一个 HerculesRM46L852337 引脚球状引脚栅格阵列 (BGA) 微控制器
- 集成型 USB JTAG 仿真器 (XDS100v2)
- 外部 JTAG 插头 (ARM® 20 引脚和 TI 紧凑型 20 引脚 CTI)
- 10/100Mbps 以太网接口
- 一个 USB 主机连接器和一个 USB 器件连接器
- 两个控制器局域网 (CAN) 收发器 (SN65HVDA541Q1) 和螺钉压线端子块
- 一个环境光传感器
- 一个环境温度传感器
- 可通过一个 USB 虚拟 COM 端口方位微控制器的串行通信接口 (SCI) 通用异步接收器/发送器 (UART)
- 一个 8MB SDRAM
- 微控制器 (MCU) 芯片周围的 8 个用户可编程白光发光二极管 (LED)
- 一个用户可编程按钮
- 三个针对硬件原型设计的扩展连接器
- 复位按钮 (nPORRST 和 nRST)
- 一个安全数据 (SD) 卡插槽 (SPI 模式)
- 经由 MIPI 连接器的嵌入式走线宏单元 (ETM) 调试接口
- 可配置引脚复用选项
- 5V 和 3.3V 模数转换器 (ADC) 选择跳线
- 针对 3.3V IO, 1.2V 内核, 1.2V 内核, 1.2V 锁相环 (PLL), 3.3V 或 5V ADC, 以及 3.3V V_{CCP} 的电流测量功能
- 接受一个 +5V 至 +12V 之间的外部电源

1.3 HDK 电路板方框图

图 1-1 图示了 HDK 方框图。

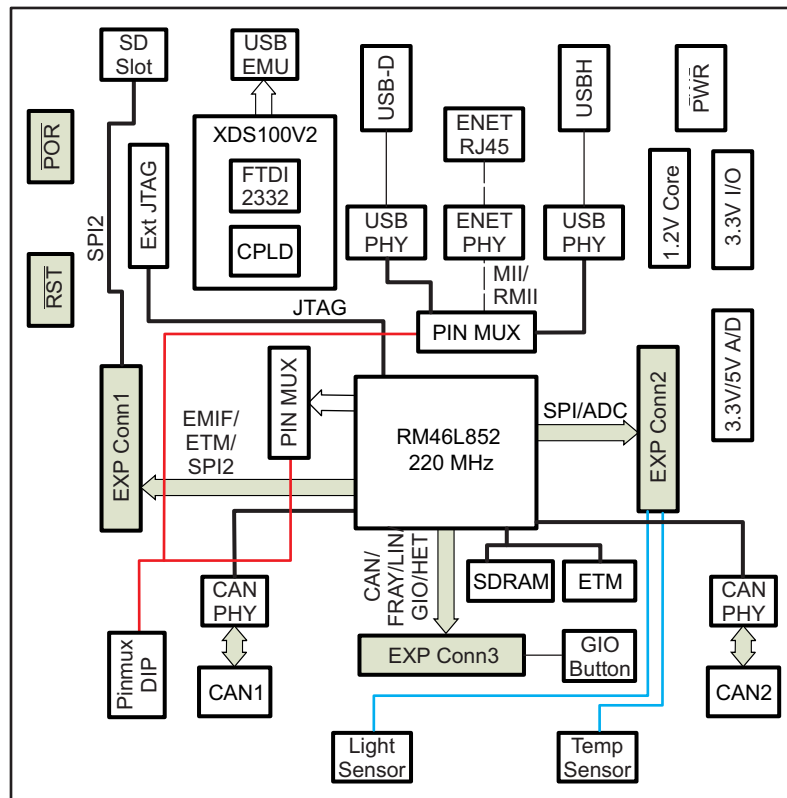


图 1-1. RM46HDK 方框图

1.4 RM46HDK 内容

此套件包含为RM46L852微控制器开发和运行应用程序所需的全部器件和配件，其中包括：

- 电路板：
 - RM46卡
- 线缆和配件
 - 具有符合美国或欧洲标准的电源适配器的 12V 电源
 - 用于板载 XDS100V2 JTAG 仿真器的类型 A 微型 B USB 线缆
 - 以太网线缆
 - 用于光传感器演示的闪光信号灯
- CCS DVD 包括：
 - 德州仪器 (TI) 的 Code Composer Studio™ 集成开发环境 (IDE)
- Hercules DVD 包括：
 - Hercules 安全演示
 - 硬件抽象层编码生成器 (HALCoGen)
 - 培训视频
 - 器件文档

1.5 HDK 技术规格

- 电路板电源电压：5V-12V Vdc
- 电路板电源电流：典型值 130mA（完全激活，CPU 频率为220MHz）
- 尺寸：4.90" x 4.30" x 0.85" (LxWxH)

1.6 基本操作

HDK 被设计用于与 TI 的 Code Composer Studio 和其他第三方 ARM IDE 一同工作。IDE 通过嵌入式仿真器或一个外部 JTAG 仿真器与电路板通信。要启动器件，请按照快速启动指南中的指令来安装 Hercules 专用软件。这个过程将安装全部所需的开发工具、文档和驱动程序。

1.7 内存映射

RM46系列 MCU 具有一个大字节可寻址地址空间。表 1-1 在左侧显示了一个 RM46L852 微控制器的地址空间，此地址空间的右侧有 HDK 是如何使用每个区域的特性详细信息。缺省情况下，内部存储器位于地址空间的顶部。

SDRAM 被映射到外部存储器接口 (EMIF) 上的 CS0 空间。CS[4:2] 被用于同步存储器，例如 SRAM，NOR 闪存，NAND 闪存等。

表 1-1. RM46 存储器映射

起始地址	终止地址	HDK
0x0000 0000	0x002F FFFF	闪存
0x0800 0000	0x0803 FFFF	RAM
0x0840 0000	0x0843 FFFF	RAM-ECC
0x6000 0000	0x63FF FFFF	CS2 异步 RAM
0x6400 0000	0x67FF FFFF	CS3 异步 RAM
0x6800 0000	0x7BFF FFFF	CS4 异步 RAM
0x8000 0000	0x87FF FFFF	CS0 同步 SDRAM

1.8 电源

此 HDK 电路板由一个单个 +12V 外部电源供电运行，此电源被连接至主电源输入 (P1) 上，它是一个 2.5mm，桶形插头。此 +12V 输入由德州仪器 (TI) swift 电压稳压器和 PTH 电源模块在内部被转换为 +1.2V，+3.3V 和 +5.0V。+1.2V 电源被用来为 MCU 内核供电，而 +3.3V 电源被用来为电路板上的 MCU I/O 缓冲器和其它模块供电。+5.0V 电源被用于 ADC 电源（第二选择）和 USB VBUS。

在 HDK 电路板上有多组电源测试点。三个主要的测试点对提供针对每个电源检查 HDK 电流的便利方法。表 1-2 显示了针对每个测试点的电压以及电源的用途。

表 1-2. 电源测试点

测试点对	电压	电压使用
TP14 和 TP15	1.2V	MCU 内核
TP16 和 TP17	3.3V	MCU IO 和逻辑
TP18 和 TP19	1.2V	MCU PLL
TP20 和 TP21	3.3V	MCU 闪存泵
TP22 和 TP23	3.3V 或 5.0V (J8 启用 5V 电源)	MCU MibADC 和 ADREFHI

这个部分描述了RM46 HDK 电路板和其接口的物理布局。

2.1 电路板布局

RM46HDK 电路板是一个 4.9 x 4.3 英寸 (125 x 109 mm) 8 层印刷电路板，此电路板由一个外部 +5V 至大约 +12V 单电压电源供电。图 2-1 显示了 RM46 HDK 电路板的布局。



图 2-1. RM46HDK 电路板，接口顶部

2.2 连接器

此 HDK 电路板具有到多种外设的16个接口。 在以下部分中对这些寄存器进行了说明。

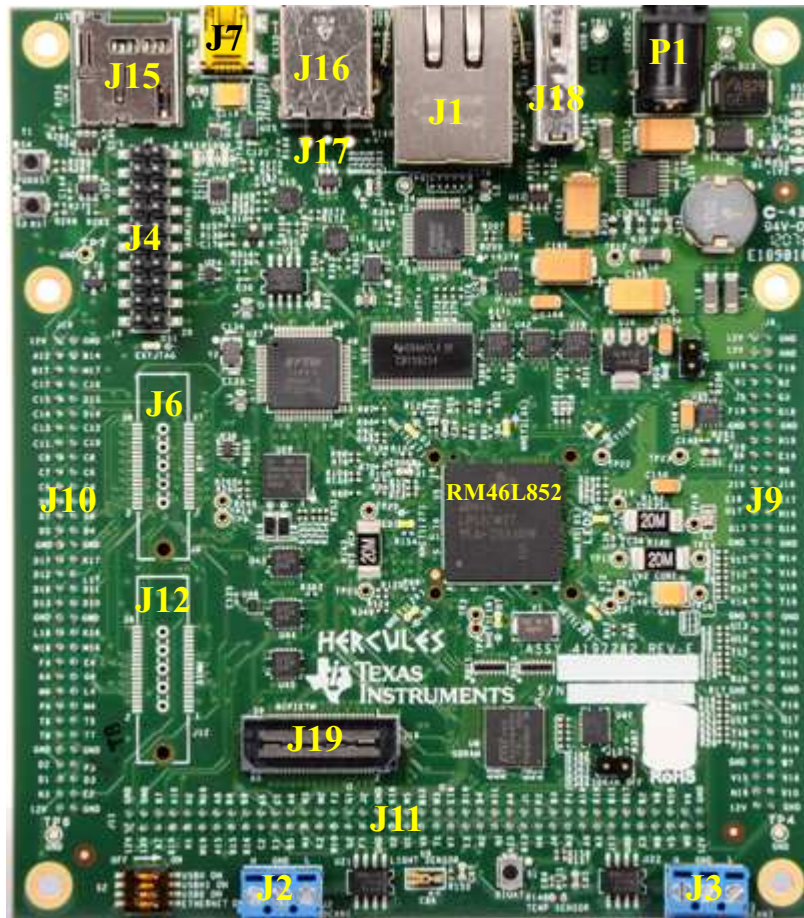


图 2-2. RM46HDK 上的连接器

表 2-1. HDK 电路板上的连接器

连接器	尺寸	功能
J1	RJ45	以太网
J2	3 端子, 2.54mm	DCAN1
J3	3 端子, 2.54mm	DCAN2
J4	10x2, 2.54mm	ARM 20 引脚 JTAG 插头
J6	19x2, 匹配阻抗连接器 (mictor)	RTP
J7	4 引脚, 微型 B USB	XDS100V2 USB
J9	33x2, 2mm	Exp P1, SPI1, SPI5, ADC
J10	33x2, 2mm	EXP P2, SPI2, EMIF, ECLK
J11	40x2, 2mm	EXP P3, SPI3, GIO, NHET, DCAN, LIN
J12	19x2, mictor	DMM
J15		SD 卡
J16	4 引脚, 类型 B	USB 器件
J17	4 引脚, 类型 A	未组装
J18	4 引脚, 类型 A	USB 主机
J19	30x2, MIPI	ETM MIPI 插头
P1	2.5mm	+12V 输入

2.2.1 20 引脚 ARM JTAG 插头

除了板载 XDS100V2 JTAG, 一个 20 引脚 ARM JTAG 插头被用于使用外部仿真器。这是 JTAG 仿真器用来与 ARM 微控制器对接的标准接口。表 2-2 中显示了此连接器的引脚分配。

表 2-2. 20 引脚 ARM JTAG 插头

信号名称	引脚编号	引脚编号	信号名称
Vref	1	2	V _{CC}
nTRST	3	4	GND
TDI	5	6	GND
TMS	7	8	GND
TCK	9	10	GND
RTCK	11	12	GND
TDO	13	14	GND
nRST	15	16	GND
未连接 (NC)	17	18	GND
NC	19	20	GND

2.2.2 以太网接口

RM46L852 在芯片上集成了一个媒介独立接口/简化媒介独立接口 (MII/RMII) 以太网 MAC。这个接口通过 CBT 接口被路由至板载物理层 (PHY)。此电路板使用了一个 DP83640 PHY。这个接口被绝缘, 并由一个集成的磁性元件 J1, 引出至一个 RJ-45 接头。引脚复用控制 DIP S2 被用来控制 CBT 场效应晶体管 (FET) 开关, 此开关用于 RMII, MII 或其它功能。

J1 接头被用来提供一个 10/100Mbps 以太网接口。这是一个标准 RJ-45 接头。表 2-3 中显示了 J1 接头的线缆末端引脚分配。

表 2-3. J1, 以太网接口

引脚编号	信号	引脚编号	信号
1	D0+	2	D0-
3	D1-	4	D2+
5	D2-	6	D1-
7	D3+	8	D3-

两个 LED 被嵌入在接头内部以报告链路状态（绿光 LED）以及 PHY 的发送和接收状态（黄光 LED）。

2.2.3 CAN 接口

RM46L852具有多达三个 DCAN 接口来提供一个高速串行接口。两个 3 引脚螺钉压线端子块, J2, J3, 被用来与 DCAN 总线对接。图 2-4中显示了这个接头的引脚分配。H 代表 CAN 高电平 (CAN H), 而 L 表示 CAN 低电平 (CAN L)。

CAN 总线端接被用来大大减少总线上的信号反射。ISO-11898 要求 CAN 总线有一个 120Ω 的标称特性线路阻抗。因此, 总线每个末端的典型端接电阻值为 120Ω。分离端接被用来帮助增加电磁兼容 (EMC) 性能。分离端接是一个越来越受欢迎的概念, 这是因为可以很轻松的减少辐射。分离端接是一个经修改的标准端接, 在这种端接中, 总线每端上的单个 120Ω 电阻器被分成两个 60Ω 电阻器, 在两个电阻器之间以及接地连接了一个旁路电容器。这两个电阻器应该尽可能匹配。

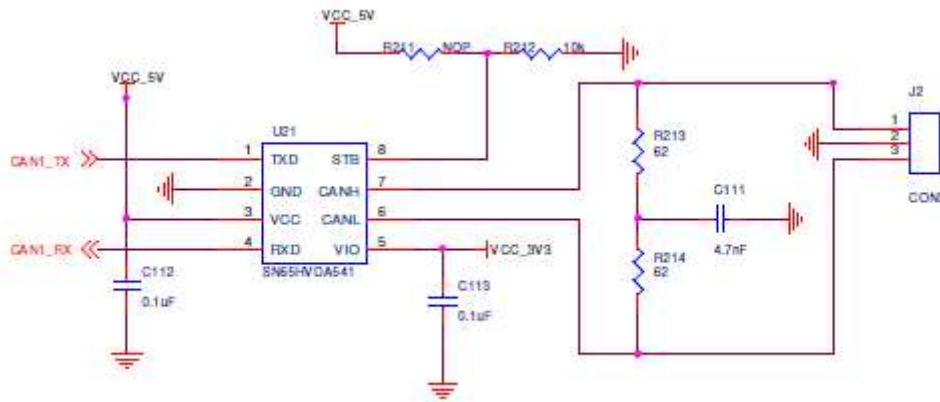


图 2-3. CAN 总线端接

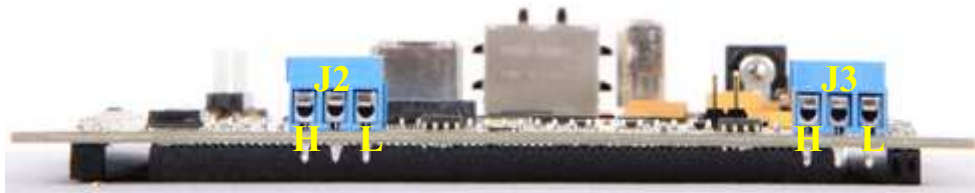


图 2-4. J2, J3 CAN 总线接口（螺钉压线端子）

2.2.4 J19, MIPI ETM 接头

图 2-5和表 2-4显示了 60 引脚 MIPI 插头。

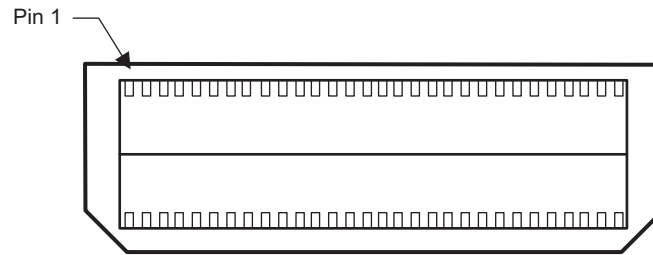


图 2-5. J19, 60 引脚 MIPI ETM 插头

表 2-4. J19, MIPI 插头信号映射

MCU 信号	引脚 编号	引脚 编号	MCU 信号
3.3V	1	2	TMS
TCK	3	4	TDO
TDI	5	6	系统复位
RTCK	7	8	nTRST
NC	9	10	NC
NC	11	12	3.3V
NC	13	14	NC
GND	15	16	GND
NC	17	18	NC
NC	19	20	NC
NC	21	22	NC
NC	23	24	NC
NC	25	26	NC
NC	27	28	NC
NC	29	30	NC
NC	31	32	NC
NC	33	34	NC
NC	35	36	NC
NC	37	38	NC
NC	39	40	NC
NC	41	42	NC
NC	43	44	NC
NC	45	46	NC
NC	47	48	NC
NC	49	50	NC
NC	51	52	NC
NC	53	54	NC
NC	55	56	NC
GND	57	58	GND
NC	59	60	NC

2.2.5 J7, XDS100V2 USB JTAG 接口

USB 接头 J7 被用来连接至运行软件开发 IDE, Code Composer Studio, 的主机开发系统。表 2-5 中显示了这个接头上的信号。

表 2-5. J7, XDS100V2 USB JTAG 接口

引脚编号	信号名称
1	USBVDD
2	D-
3	D+
4	NC
5	USBVSS

在电路板出厂前, XDS100V2 port1 被配置为 JTAG, 而 port2 被配置为 SCI。电路板上的 CPLD 也被设定为将 JTAG 信号路由至 MCU。

有一个检测外部 JTAG 接头的电路。如果一个器件被插在插头 J4 和 J19 上, DS1 LED 将被接通, 而 XDS100V2 JTAG 被禁用。

2.2.6 P1, +5V 至 +12V 输入

接头 P1 是输入电源接头。这个接头为 HDK 电路板提供 +5V 至 +12V 电源。这个一个 2.5mm 插座。图 2-6 显示了从卡边沿看到的接头。

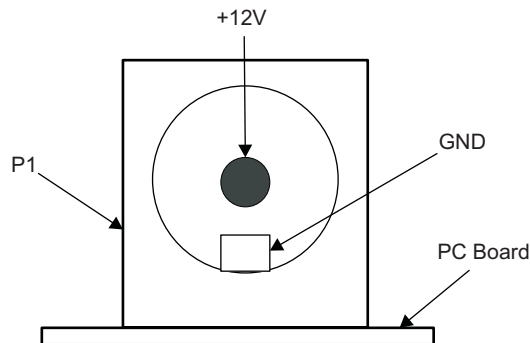


图 2-6. +12V 输入插座

2.2.7 J18, USB 主机插头

插头 J18 是一个类型 A USB 主机插头。RM46L852 器件支持两个开放式主机控制器接口 (OHCI) 端口。OHCI 信号与 SPI, NHET 和 GIO 等引脚复用。要使用 OHCI, 双列直插 (dip) 开关 S2 的通道 1 必须被设定为“ON”。OHCI 通过电源开关 U12 提供 5V VBUS。

第二个 USB 主机接头未组装。它的封装与 J16 重叠。

2.2.8 J16, USB 器件接头

RM46L852 器件具有一个用于 USB 器件的 W2FC 模块。接头 J16 是一个类型 B USB 器件接头。要使用 W2FC, dip 开关 S2 的通道 3 必须被设定为“ON”。在位置 J16 上可以安装两个不同的接头。缺省接头为 USB 主机接头。

2.2.9 SCI 接口

RM46L852器件上的内部 SCI 被连接至 XDS100V2 的第二个端口。XDS100V2 USB 器件使得 FT2232H 第二个通道称为虚拟 COM 端口 (VCP)。这使得用户能够通过标准 PC 串行仿真端口与 USB 接口通信。

2.2.10 子卡接口

HDK 提供可被用来接受插入式子卡的扩展连接器。此子卡使得用户能够在他们的评估板 (EVM) 平台上进行构建操作以扩展其功能并且提供客户和应用专用 I/O。扩展连接器用于包括异步存储器、外设和 A/D 扩展的所有主要接口。

有三个子卡接口：J9, J10, J11。表 2-6 中对这些接头进行了说明。

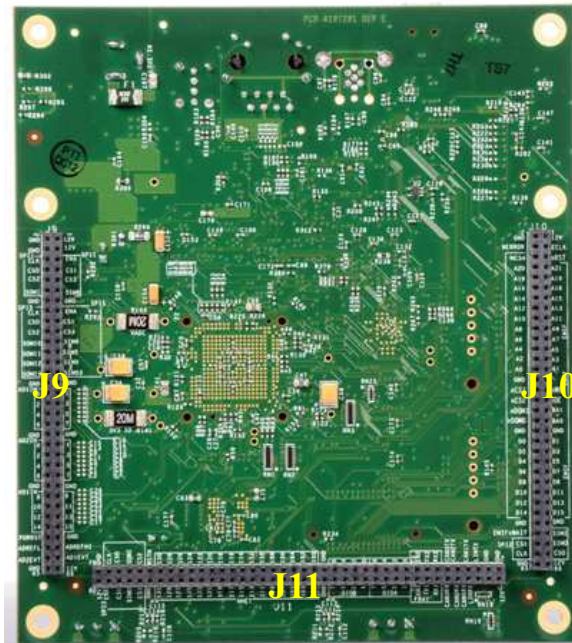


图 2-7. HDK 上的 J9, J10, J11

表 2-6. 扩展连接器 P2 (J10, 右侧, 顶视图)

信号名称	引脚编号	编号	引脚编号	信号名称	
EXP_12V		1	2	GND	
EXP_12V		3	4	GND	
MibSPI1ENA	G19	5	6	F18	MibSPI1CLK
MibSPI1CS[1]	F3	7	8	R2	MibSPI1CS[0]
MibSPI1CS[3]	J3	9	10	G3	MibSPI1CS[2]
MibSPI1SIMO	F19	11	12	G18	MibSPI1SOMI
GND		13	14		GND
MibSPI5ENA	H18	15	16	H19	MibSPI5CLK
MibSPI5CS[1]	B6	17	18	E19	MibSPI5CS[0]
MibSPI5CS[3]	T12	19	20	W6	MibSPI5CS[2]
MibSPI5SIMO[0]	J19	21	22		MibSPI5SOMI[0]
MibSPI5SIMO[1]	E16	23	24	E17	MibSPI5SOMI[1]
MibSPI5SIMO[2]	H17	25	26	H16	MibSPI5SOMI[2]
MibSPI5SIMO[3]	G17	27	28	G16	MibSPI5SOMI[3]
GND		29	30		GND

表 2-6. 扩展连接器 P2 (J10, 右侧, 顶视图) (continued)

信号名称	引脚编号	编号	引脚编号	信号名称	
AD1IN[1]	V17	31	32	W14	AD1IN[0]
AD1IN[3]	T17	33	34	V18	AD1IN[2]
AD1IN[5]	R17	35	36	U18	AD1IN[4]
AD1IN[7]	V14	37	38	T19	AD1IN[6]
GND		39	40		GND
AD2IN[1]	U13	41	42	V13	AD2IN[0]
AD2IN[3]	U16	43	44	U14	AD2IN[2]
AD2IN[5]	T15	45	46	U15	AD2IN[4]
AD2IN[7]	R16	47	48	R19	AD2IN[6]
模拟接地 (AGND)		49	50		GND
AD1IN[9]	W17	51	52	P18	AD1IN[8]
AD1IN[11]	U19	53	54	U17	AD1IN[10]
AD1IN[13]	T18	55	56	T16	AD1IN[12]
AD1IN[15]	P19	57	58	R18	AD1IN[14]
GND		59	60		POR_RSTn
ADREFHI	V15	61	62	V16	ADREFLO
AD1EVT	N19	63	64	V10	AD2EVT
EXP_12V		65	66		GND

表 2-7. 扩展连接器 P1 (J9, 左侧, 顶视图)

信号名称	引脚编号	编号	引脚编号	信号名称	
EXP_12V		1	2	GND	
ECLK	A12	3	4	B14	ERRORn
RST		5	6	M17	EMIF_CS[4]
NC	C17	7	8	C16	NC
NC	C15	9	10	D15	NC
NC	C14	11	12	D14	NC
NC	C13	13	14	C12	NC
NC	C11	15	16	C10	EMIF_ADDR[12]
EMIF_ADDR[11]	C9	17	18	C8	EMIF_ADDR[10]
EMIF_ADDR[9]	C7	19	20	C6	EMIF_ADDR[8]
EMIF_ADDR[7]	C5	21	22	C4	EMIF_ADDR[6]
EMIF_ADDR[5]	D9	23	24	D8	EMIF_ADDR[4]
EMIF_ADDR[3]	D7	25	26	D6	EMIF_ADDR[2]
EMIF_ADDR[1]	D5	27	28	D4	EMIF_ADDR[0]
GND		29	30		GND
EMIF_Wen	D17	31	32	K17	EMIF_CS[3]
EMIF_Oen	D12	33	34	L17	EMIF_CS[2]
EMIF_BA[1]	D16	35	36	D11	EMIF_DQMn[1]
EMIF_BA[0]	D13	37	38	D10	EMIF_DQMn[0]
GND		39	40		GND
EMIFDATA[1]	L16	41	42	K16	EMIFDATA[0]
EMIFDATA[3]	N16	43	44	M16	EMIFDATA[2]
EMIFDATA[5]	F4	45	46	E4	EMIFDATA[4]
EMIFDATA[7]	K4	47	48	G4	EMIFDATA[6]
EMIFDATA[9]	M4	49	50	L4	EMIFDATA[8]
EMIFDATA[11]	P4	51	52	N4	EMIFDATA[10]

表 2-7. 扩展连接器 P1 (J9, 左侧, 顶视图) (continued)

信号名称	引脚编号	编号	引脚编号	信号名称	
EMIFDATA[13]	T6	53	54	T5	EMIFDATA[12]
EMIFDATA[15]	T8	55	56	T7	EMIFDATA[14]
GND		57	58		GND
SPI2_SOMI	D2	59	60	P3	EMIF_nWAIT
SPI2_SIMO	D1	61	62	D3	SPI2_CS1
SPI2_CS0	N3	63	64	E2	SPI2_CLK
EXP_12V		65	66		GND

表 2-8. 扩展连接器 P3 (J11, 底部的那个, 顶视图)

信号名称	引脚编号	编号	引脚编号	信号名称	
EXP_12V		1	2	GND	
EXP_12V		3	4	GND	
LINRX	A7	5	6	B7	LINTX
CAN1RX	B10	7	8	A10	CAN1TX
CAN2RX	H1	9	10	H2	CAN2TX
CAN3RX	M19	11	12	M18	CAN3TX
FRAYRX1	A15	13	14	A8	FRAYRX2
FRAYTX1	B15	15	16	B8	FRAYTX2
FRAYTXEN1	B16	17	18	B9	FRAYTXEN2
GIOA[1]	C2	19	20	A5	GIOA[0]
GIOA[3]	E1	21	22	C1	GIOA[2]
GIOA[5]	B5	23	24	A6	GIOA[4]
GIOA[7]	M1	25	26	H3	GIOA[6]
GIOB[1]	K2	27	28	M2	GIOB[0]
GIOB[3]	W10	29	30	F2	GIOB[2]
GIOB[5]	G2	31	32	G1	GIOB[4]
GIOB[7]	F1	33	34	J2	GIOB[6]
GND		35	36		GND
NHET1[1]	V2	37	38	K18	NHET1[0]
NHET1[3]	U1	39	40	W5	NHET1[2]
NHET1[5]	V6	41	42	B12	NHET1[4]
NHET1[7]	T1	43	44	W3	NHET1[6]
NHET1[9]	V7	45	46	E18	NHET1[8]
NHET1[11]	E3	47	48	D19	NHET1[10]
NHET1[13]	N2	49	50	B4	NHET1[12]
NHET1[15]	N1	51	52	A11	NHET1[14]
NHET1[17]	A13	53	54	A4	NHET1[16]
NHET1[19]	B13	55	56	J1	NHET1[18]
NHET1[21]	H4	57	58	P2	NHET1[20]
NHET1[23]	J4	59	60	B3	NHET1[22]
NHET1[25]	M3	61	62	P1	NHET1[24]
NHET1[27]	A9	63	64	A14	NHET1[26]
NHET1[29]	A3	65	66	K19	NHET1[28]
NHET1[31]	J17	67	68	B11	NHET1[30]
GND		69	70		GND
MibSPI3CS[3]	C3	71	72	B2	MibSPI3CS[2]
MibSPI3SIMO	W8	73	74	V8	MibSPI3SOMI

表 2-8. 扩展连接器 P3 (J11, 底部的那个, 顶视图) (continued)

信号名称	引脚编号	编号	引脚编号	信号名称
MibSPI3CS[1]	V5	75	76	V10 MibSPI3CS[0]
MibSPI3ENA	W9	77	78	V9 MibSPI3CLK
EXP_12V		79	80	GND

2.3 LED

RM46HDK 电路板有 19 个 LED。这些 LED 中的 8 个由用户控制（显示于表 2-9 中）。这些 LED 由 NHET 信号控制和设定。

LED DS2, DS3, DS4 和 DS5 表示电路板上的电源 (+1.2V, +5V, 3.3V 和 12V) 供电情况。表 2-9 和表 2-10 汇总了 LED 功能。

表 2-9. 演示 LED

LED 编号	位置	信号	颜色
D3	顶部左侧	NHET1[17]	白色
D4	顶部	NHET1[31]	白色
D5	顶部右侧	NHET1[0]	白色
D6	底部右侧	NHET1[25]	白色
D7	底部	NHET1[18]	白色
D8	底部左侧	NHET1[29]	白色
LED1	左侧	NHET1[27]	白色
LED2	右侧	NHET1[05]	白色

表 2-10. 其它 LED 作为指示器

编号	LED	颜色
D1	nERROR	红色
D10	XDS100V2 SCI RX	蓝色
D11	XDS100V2 SCI TX	蓝色
D12	XDS100V2 PWRENn	蓝色
D2	JTAG TDI	蓝色
D9	以太网速度	蓝色
DS1	插入式 ARM JTAG	蓝色
DS2	VCC_1V2	蓝色
DS3	VCC_5V	蓝色
DS4	VCC_3V3	蓝色
DS5	VCC_12V	蓝色

2.4 S2 双列直插 (DIP) 开关

在左下角的参考指示符 S2 上有一个 4 位置 DIP 开关。缺省情况下，所有这些开关被设定为“OFF”位置，并且应该在完成本用户指南中的步骤时保持在那个位置上。

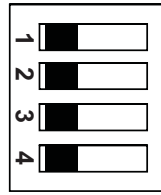


图 2-8. DIP 开关配置

S2 DIP 开关被保留用于用户应用的一般用途。表 2-11 描述了 S2 上每条通道的功能。

表 2-11. S2 DIP 开关功能

开关	OFF 位置	ON 位置
S2:1 ⁽¹⁾	USB Host0 被禁用	USB Host0 被启用
S2:2 ⁽²⁾	USB Host1 被禁用	USB Host1 被启用
S2:3 ⁽²⁾	USB 器件被禁用	USB 器件被启用
S2:4 ⁽³⁾	以太网被禁用	以太网被启用

⁽¹⁾ S2:1 表示 S2 DIP 开关上的滑动位置 1，而 S2:2 表示 S2 DIP 开关上的滑动位置 2，依此类推。

⁽²⁾ S2:2 和 S2:3 不能同时启用，这是因为这两个端口复用。

⁽³⁾ 要使用以太网，S2:4 应被启用，而所有其它应被禁用。

2.5 跳线

HDK 有两个用来启用和禁用板载 SDRAM 以及选择 5V 或 3.3V ADC 的跳线。

表 2-12. 跳线

跳线编号	OFF	ON
J8	5V ADC	3.3V ADC
J13	SDRAM 打开	SDRAM 关闭

2.6 S4, 加电复位开关

RM46MCU 有两个复位：热复位 (nRST) 和加电复位 (nPORRST)。开关 S4 是一个瞬时开关，此开关将 RM46L852 器件的加电复位置为有效。nPORRST 条件用来复位器件上的所有逻辑电路，其中也包括测试和仿真电路。

2.7 S3, 系统复位开关

开关 S3 被用来将 RM46L852 器件的热复位置为有效。热复位不会复位任何测试或仿真逻辑电路。窗口安全装置的复位信号将把一个到 MCU 的热复位置为有效。热复位可以通过按下 nRST 按钮，或通过 XDS100 CPLD, ARM JTAG SREST 的 RESET 信号调用。

操作注意事项

用户对电路板的适当和安全处理全权负责。用户负责对静电放电采取任何和全部适当的预防措施。

- 要获得与嵌入式仿真相关的额外信息，请参见以下链接上 TI 网站内的 XDS100 USB 维基网页：<http://tiexpressdsp.com/index.php?title=XDS100>
- Code Composer Studio 支持可从以下链接内的论坛中获得：<http://community.ti.com/forums/138.aspx>
- Hercules MCU 支持可从以下链接内的论坛中获得：<http://www.ti.com/hercules-support>



STANDARD TERMS AND CONDITIONS FOR EVALUATION MODULES

1. *Delivery:* TI delivers TI evaluation boards, kits, or modules, including any accompanying demonstration software, components, or documentation (collectively, an "EVM" or "EVMs") to the User ("User") in accordance with the terms and conditions set forth herein. Acceptance of the EVM is expressly subject to the following terms and conditions.
 - 1.1 EVMs are intended solely for product or software developers for use in a research and development setting to facilitate feasibility evaluation, experimentation, or scientific analysis of TI semiconductors products. EVMs have no direct function and are not finished products. EVMs shall not be directly or indirectly assembled as a part or subassembly in any finished product. For clarification, any software or software tools provided with the EVM ("Software") shall not be subject to the terms and conditions set forth herein but rather shall be subject to the applicable terms and conditions that accompany such Software
 - 1.2 EVMs are not intended for consumer or household use. EVMs may not be sold, sublicensed, leased, rented, loaned, assigned, or otherwise distributed for commercial purposes by Users, in whole or in part, or used in any finished product or production system.
2. *Limited Warranty and Related Remedies/Disclaimers:*
 - 2.1 These terms and conditions do not apply to Software. The warranty, if any, for Software is covered in the applicable Software License Agreement.
 - 2.2 TI warrants that the TI EVM will conform to TI's published specifications for ninety (90) days after the date TI delivers such EVM to User. Notwithstanding the foregoing, TI shall not be liable for any defects that are caused by neglect, misuse or mistreatment by an entity other than TI, including improper installation or testing, or for any EVMs that have been altered or modified in any way by an entity other than TI. Moreover, TI shall not be liable for any defects that result from User's design, specifications or instructions for such EVMs. Testing and other quality control techniques are used to the extent TI deems necessary or as mandated by government requirements. TI does not test all parameters of each EVM.
 - 2.3 If any EVM fails to conform to the warranty set forth above, TI's sole liability shall be at its option to repair or replace such EVM, or credit User's account for such EVM. TI's liability under this warranty shall be limited to EVMs that are returned during the warranty period to the address designated by TI and that are determined by TI not to conform to such warranty. If TI elects to repair or replace such EVM, TI shall have a reasonable time to repair such EVM or provide replacements. Repaired EVMs shall be warranted for the remainder of the original warranty period. Replaced EVMs shall be warranted for a new full ninety (90) day warranty period.
3. *Regulatory Notices:*
 - 3.1 *United States*
 - 3.1.1 *Notice applicable to EVMs not FCC-Approved:*

This kit is designed to allow product developers to evaluate electronic components, circuitry, or software associated with the kit to determine whether to incorporate such items in a finished product and software developers to write software applications for use with the end product. This kit is not a finished product and when assembled may not be resold or otherwise marketed unless all required FCC equipment authorizations are first obtained. Operation is subject to the condition that this product not cause harmful interference to licensed radio stations and that this product accept harmful interference. Unless the assembled kit is designed to operate under part 15, part 18 or part 95 of this chapter, the operator of the kit must operate under the authority of an FCC license holder or must secure an experimental authorization under part 5 of this chapter.
 - 3.1.2 *For EVMs annotated as FCC – FEDERAL COMMUNICATIONS COMMISSION Part 15 Compliant:*

CAUTION

This device complies with part 15 of the FCC Rules. Operation is subject to the following two conditions: (1) This device may not cause harmful interference, and (2) this device must accept any interference received, including interference that may cause undesired operation.

Changes or modifications not expressly approved by the party responsible for compliance could void the user's authority to operate the equipment.

FCC Interference Statement for Class A EVM devices

NOTE: This equipment has been tested and found to comply with the limits for a Class A digital device, pursuant to part 15 of the FCC Rules. These limits are designed to provide reasonable protection against harmful interference when the equipment is operated in a commercial environment. This equipment generates, uses, and can radiate radio frequency energy and, if not installed and used in accordance with the instruction manual, may cause harmful interference to radio communications. Operation of this equipment in a residential area is likely to cause harmful interference in which case the user will be required to correct the interference at his own expense.

FCC Interference Statement for Class B EVM devices

NOTE: This equipment has been tested and found to comply with the limits for a Class B digital device, pursuant to part 15 of the FCC Rules. These limits are designed to provide reasonable protection against harmful interference in a residential installation. This equipment generates, uses and can radiate radio frequency energy and, if not installed and used in accordance with the instructions, may cause harmful interference to radio communications. However, there is no guarantee that interference will not occur in a particular installation. If this equipment does cause harmful interference to radio or television reception, which can be determined by turning the equipment off and on, the user is encouraged to try to correct the interference by one or more of the following measures:

- Reorient or relocate the receiving antenna.
- Increase the separation between the equipment and receiver.
- Connect the equipment into an outlet on a circuit different from that to which the receiver is connected.
- Consult the dealer or an experienced radio/TV technician for help.

3.2 Canada

3.2.1 For EVMs issued with an Industry Canada Certificate of Conformance to RSS-210

Concerning EVMs Including Radio Transmitters:

This device complies with Industry Canada license-exempt RSS standard(s). Operation is subject to the following two conditions: (1) this device may not cause interference, and (2) this device must accept any interference, including interference that may cause undesired operation of the device.

Concernant les EVMs avec appareils radio:

Le présent appareil est conforme aux CNR d'Industrie Canada applicables aux appareils radio exempts de licence. L'exploitation est autorisée aux deux conditions suivantes: (1) l'appareil ne doit pas produire de brouillage, et (2) l'utilisateur de l'appareil doit accepter tout brouillage radioélectrique subi, même si le brouillage est susceptible d'en compromettre le fonctionnement.

Concerning EVMs Including Detachable Antennas:

Under Industry Canada regulations, this radio transmitter may only operate using an antenna of a type and maximum (or lesser) gain approved for the transmitter by Industry Canada. To reduce potential radio interference to other users, the antenna type and its gain should be so chosen that the equivalent isotropically radiated power (e.i.r.p.) is not more than that necessary for successful communication. This radio transmitter has been approved by Industry Canada to operate with the antenna types listed in the user guide with the maximum permissible gain and required antenna impedance for each antenna type indicated. Antenna types not included in this list, having a gain greater than the maximum gain indicated for that type, are strictly prohibited for use with this device.

Concernant les EVMs avec antennes détachables

Conformément à la réglementation d'Industrie Canada, le présent émetteur radio peut fonctionner avec une antenne d'un type et d'un gain maximal (ou inférieur) approuvé pour l'émetteur par Industrie Canada. Dans le but de réduire les risques de brouillage radioélectrique à l'intention des autres utilisateurs, il faut choisir le type d'antenne et son gain de sorte que la puissance isotrope rayonnée équivalente (p.i.r.e.) ne dépasse pas l'intensité nécessaire à l'établissement d'une communication satisfaisante. Le présent émetteur radio a été approuvé par Industrie Canada pour fonctionner avec les types d'antenne énumérés dans le manuel d'usage et ayant un gain admissible maximal et l'impédance requise pour chaque type d'antenne. Les types d'antenne non inclus dans cette liste, ou dont le gain est supérieur au gain maximal indiqué, sont strictement interdits pour l'exploitation de l'émetteur.

3.3 Japan

3.3.1 *Notice for EVMs delivered in Japan:* Please see http://www.tij.co.jp/lstds/ti_ja/general/eStore/notice_01.page 日本国内に輸入される評価用キット、ボードについては、次のところをご覧ください。
http://www.tij.co.jp/lstds/ti_ja/general/eStore/notice_01.page

3.3.2 *Notice for Users of EVMs Considered "Radio Frequency Products" in Japan:* EVMs entering Japan may not be certified by TI as conforming to Technical Regulations of Radio Law of Japan.

If User uses EVMs in Japan, not certified to Technical Regulations of Radio Law of Japan, User is required by Radio Law of Japan to follow the instructions below with respect to EVMs:

1. Use EVMs in a shielded room or any other test facility as defined in the notification #173 issued by Ministry of Internal Affairs and Communications on March 28, 2006, based on Sub-section 1.1 of Article 6 of the Ministry's Rule for Enforcement of Radio Law of Japan,
2. Use EVMs only after User obtains the license of Test Radio Station as provided in Radio Law of Japan with respect to EVMs, or
3. Use of EVMs only after User obtains the Technical Regulations Conformity Certification as provided in Radio Law of Japan with respect to EVMs. Also, do not transfer EVMs, unless User gives the same notice above to the transferee. Please note that if User does not follow the instructions above, User will be subject to penalties of Radio Law of Japan.

【無線電波を送信する製品の開発キットをお使いになる際の注意事項】 開発キットの中には技術基準適合証明を受けていないものがあります。技術適合証明を受けていないものご使用に際しては、電波法遵守のため、以下のいずれかの措置を取っていただく必要がありますのでご注意ください。

1. 電波法施行規則第6条第1項第1号に基づく平成18年3月28日総務省告示第173号で定められた電波暗室等の試験設備でご使用いただく。
2. 実験局の免許を取得後ご使用いただく。
3. 技術基準適合証明を取得後ご使用いただく。

なお、本製品は、上記の「ご使用にあたっての注意」を譲渡先、移転先に通知しない限り、譲渡、移転できないものとします。

上記を遵守頂けない場合は、電波法の罰則が適用される可能性があることをご留意ください。日本テキサス・インスツルメンツ株式会社

東京都新宿区西新宿 6 丁目 2 4 番 1 号

西新宿三井ビル

3.3.3 *Notice for EVMs for Power Line Communication:* Please see http://www.tij.co.jp/llds/ti_ja/general/eStore/notice_02.page

電力線搬送波通信についての開発キットをお使いになる際の注意事項については、次のところをご覧ください。http://www.tij.co.jp/llds/ti_ja/general/eStore/notice_02.page

4 *EVM Use Restrictions and Warnings:*

4.1 EVMS ARE NOT FOR USE IN FUNCTIONAL SAFETY AND/OR SAFETY CRITICAL EVALUATIONS, INCLUDING BUT NOT LIMITED TO EVALUATIONS OF LIFE SUPPORT APPLICATIONS.

4.2 User must read and apply the user guide and other available documentation provided by TI regarding the EVM prior to handling or using the EVM, including without limitation any warning or restriction notices. The notices contain important safety information related to, for example, temperatures and voltages.

4.3 *Safety-Related Warnings and Restrictions:*

4.3.1 User shall operate the EVM within TI's recommended specifications and environmental considerations stated in the user guide, other available documentation provided by TI, and any other applicable requirements and employ reasonable and customary safeguards. Exceeding the specified performance ratings and specifications (including but not limited to input and output voltage, current, power, and environmental ranges) for the EVM may cause personal injury or death, or property damage. If there are questions concerning performance ratings and specifications, User should contact a TI field representative prior to connecting interface electronics including input power and intended loads. Any loads applied outside of the specified output range may also result in unintended and/or inaccurate operation and/or possible permanent damage to the EVM and/or interface electronics. Please consult the EVM user guide prior to connecting any load to the EVM output. If there is uncertainty as to the load specification, please contact a TI field representative. During normal operation, even with the inputs and outputs kept within the specified allowable ranges, some circuit components may have elevated case temperatures. These components include but are not limited to linear regulators, switching transistors, pass transistors, current sense resistors, and heat sinks, which can be identified using the information in the associated documentation. When working with the EVM, please be aware that the EVM may become very warm.

4.3.2 EVMs are intended solely for use by technically qualified, professional electronics experts who are familiar with the dangers and application risks associated with handling electrical mechanical components, systems, and subsystems. User assumes all responsibility and liability for proper and safe handling and use of the EVM by User or its employees, affiliates, contractors or designees. User assumes all responsibility and liability to ensure that any interfaces (electronic and/or mechanical) between the EVM and any human body are designed with suitable isolation and means to safely limit accessible leakage currents to minimize the risk of electrical shock hazard. User assumes all responsibility and liability for any improper or unsafe handling or use of the EVM by User or its employees, affiliates, contractors or designees.

4.4 User assumes all responsibility and liability to determine whether the EVM is subject to any applicable international, federal, state, or local laws and regulations related to User's handling and use of the EVM and, if applicable, User assumes all responsibility and liability for compliance in all respects with such laws and regulations. User assumes all responsibility and liability for proper disposal and recycling of the EVM consistent with all applicable international, federal, state, and local requirements.

5. *Accuracy of Information:* To the extent TI provides information on the availability and function of EVMs, TI attempts to be as accurate as possible. However, TI does not warrant the accuracy of EVM descriptions, EVM availability or other information on its websites as accurate, complete, reliable, current, or error-free.

6. *Disclaimers:*
- 6.1 EXCEPT AS SET FORTH ABOVE, EVMS AND ANY WRITTEN DESIGN MATERIALS PROVIDED WITH THE EVM (AND THE DESIGN OF THE EVM ITSELF) ARE PROVIDED "AS IS" AND "WITH ALL FAULTS." TI DISCLAIMS ALL OTHER WARRANTIES, EXPRESS OR IMPLIED, REGARDING SUCH ITEMS, INCLUDING BUT NOT LIMITED TO ANY IMPLIED WARRANTIES OF MERCHANTABILITY OR FITNESS FOR A PARTICULAR PURPOSE OR NON-INFRINGEMENT OF ANY THIRD PARTY PATENTS, COPYRIGHTS, TRADE SECRETS OR OTHER INTELLECTUAL PROPERTY RIGHTS.
- 6.2 EXCEPT FOR THE LIMITED RIGHT TO USE THE EVM SET FORTH HEREIN, NOTHING IN THESE TERMS AND CONDITIONS SHALL BE CONSTRUED AS GRANTING OR CONFERRING ANY RIGHTS BY LICENSE, PATENT, OR ANY OTHER INDUSTRIAL OR INTELLECTUAL PROPERTY RIGHT OF TI, ITS SUPPLIERS/LICENSORS OR ANY OTHER THIRD PARTY, TO USE THE EVM IN ANY FINISHED END-USER OR READY-TO-USE FINAL PRODUCT, OR FOR ANY INVENTION, DISCOVERY OR IMPROVEMENT MADE, CONCEIVED OR ACQUIRED PRIOR TO OR AFTER DELIVERY OF THE EVM.
7. *USER'S INDEMNITY OBLIGATIONS AND REPRESENTATIONS.* USER WILL DEFEND, INDEMNIFY AND HOLD TI, ITS LICENSORS AND THEIR REPRESENTATIVES HARMLESS FROM AND AGAINST ANY AND ALL CLAIMS, DAMAGES, LOSSES, EXPENSES, COSTS AND LIABILITIES (COLLECTIVELY, "CLAIMS") ARISING OUT OF OR IN CONNECTION WITH ANY HANDLING OR USE OF THE EVM THAT IS NOT IN ACCORDANCE WITH THESE TERMS AND CONDITIONS. THIS OBLIGATION SHALL APPLY WHETHER CLAIMS ARISE UNDER STATUTE, REGULATION, OR THE LAW OF TORT, CONTRACT OR ANY OTHER LEGAL THEORY, AND EVEN IF THE EVM FAILS TO PERFORM AS DESCRIBED OR EXPECTED.
8. *Limitations on Damages and Liability:*
- 8.1 *General Limitations.* IN NO EVENT SHALL TI BE LIABLE FOR ANY SPECIAL, COLLATERAL, INDIRECT, PUNITIVE, INCIDENTAL, CONSEQUENTIAL, OR EXEMPLARY DAMAGES IN CONNECTION WITH OR ARISING OUT OF THESE TERMS AND CONDITIONS OR THE USE OF THE EVMS PROVIDED HEREUNDER, REGARDLESS OF WHETHER TI HAS BEEN ADVISED OF THE POSSIBILITY OF SUCH DAMAGES. EXCLUDED DAMAGES INCLUDE, BUT ARE NOT LIMITED TO, COST OF REMOVAL OR REINSTALLATION, ANCILLARY COSTS TO THE PROCUREMENT OF SUBSTITUTE GOODS OR SERVICES, RETESTING, OUTSIDE COMPUTER TIME, LABOR COSTS, LOSS OF GOODWILL, LOSS OF PROFITS, LOSS OF SAVINGS, LOSS OF USE, LOSS OF DATA, OR BUSINESS INTERRUPTION. NO CLAIM, SUIT OR ACTION SHALL BE BROUGHT AGAINST TI MORE THAN ONE YEAR AFTER THE RELATED CAUSE OF ACTION HAS OCCURRED.
- 8.2 *Specific Limitations.* IN NO EVENT SHALL TI'S AGGREGATE LIABILITY FROM ANY WARRANTY OR OTHER OBLIGATION ARISING OUT OF OR IN CONNECTION WITH THESE TERMS AND CONDITIONS, OR ANY USE OF ANY TI EVM PROVIDED HEREUNDER, EXCEED THE TOTAL AMOUNT PAID TO TI FOR THE PARTICULAR UNITS SOLD UNDER THESE TERMS AND CONDITIONS WITH RESPECT TO WHICH LOSSES OR DAMAGES ARE CLAIMED. THE EXISTENCE OF MORE THAN ONE CLAIM AGAINST THE PARTICULAR UNITS SOLD TO USER UNDER THESE TERMS AND CONDITIONS SHALL NOT ENLARGE OR EXTEND THIS LIMIT.
9. *Return Policy.* Except as otherwise provided, TI does not offer any refunds, returns, or exchanges. Furthermore, no return of EVM(s) will be accepted if the package has been opened and no return of the EVM(s) will be accepted if they are damaged or otherwise not in a resalable condition. If User feels it has been incorrectly charged for the EVM(s) it ordered or that delivery violates the applicable order, User should contact TI. All refunds will be made in full within thirty (30) working days from the return of the components(s), excluding any postage or packaging costs.
10. *Governing Law:* These terms and conditions shall be governed by and interpreted in accordance with the laws of the State of Texas, without reference to conflict-of-laws principles. User agrees that non-exclusive jurisdiction for any dispute arising out of or relating to these terms and conditions lies within courts located in the State of Texas and consents to venue in Dallas County, Texas. Notwithstanding the foregoing, any judgment may be enforced in any United States or foreign court, and TI may seek injunctive relief in any United States or foreign court.

Mailing Address: Texas Instruments, Post Office Box 655303, Dallas, Texas 75265
Copyright © 2015, Texas Instruments Incorporated

重要声明

德州仪器(TI) 及其下属子公司有权根据 JESD46 最新标准, 对所提供的产品和服务进行更正、修改、增强、改进或其它更改, 并有权根据 JESD48 最新标准中止提供任何产品和服务。客户在下订单前应获取最新的相关信息, 并验证这些信息是否完整且是最新的。所有产品的销售都遵循在订单确认时所提供的TI 销售条款与条件。

TI 保证其所销售的组件的性能符合产品销售时 TI 半导体产品销售条件与条款的适用规范。仅在 TI 保证的范围内, 且 TI 认为有必要时才会使用测试或其它质量控制技术。除非适用法律做出了硬性规定, 否则没有必要对每种组件的所有参数进行测试。

TI 对应用帮助或客户产品设计不承担任何义务。客户应对其使用 TI 组件的产品和应用自行负责。为尽量减小与客户产品和应用相关的风险, 客户应提供充分的设计与操作安全措施。

TI 不对任何 TI 专利权、版权、屏蔽作品权或其它与使用了 TI 组件或服务的组合设备、机器或流程相关的 TI 知识产权中授予的直接或间接版权限作出任何保证或解释。TI 所发布的与第三方产品或服务有关的信息, 不能构成从 TI 获得使用这些产品或服务的许可、授权、或认可。使用此类信息可能需要获得第三方的专利权或其它知识产权方面的许可, 或是 TI 的专利权或其它知识产权方面的许可。

对于 TI 的产品手册或数据表中 TI 信息的重要部分, 仅在没有对内容进行任何篡改且带有相关授权、条件、限制和声明的情况下才允许进行复制。TI 对此类篡改过的文件不承担任何责任或义务。复制第三方的信息可能需要服从额外的限制条件。

在转售 TI 组件或服务时, 如果对该组件或服务参数的陈述与 TI 标明的参数相比存在差异或虚假成分, 则会失去相关 TI 组件或服务的所有明示或暗示授权, 且这是不正当的、欺诈性商业行为。TI 对任何此类虚假陈述均不承担任何责任或义务。

客户认可并同意, 尽管任何应用相关信息或支持仍可能由 TI 提供, 但他们将独自负责满足与其产品及其应用中使用 TI 产品相关的所有法律、法规和安全相关要求。客户声明并同意, 他们具备制定与实施安全措施所需的全部专业技术和知识, 可预见故障的危险后果、监测故障及其后果、降低有可能造成人身伤害的故障的发生机率并采取适当的补救措施。客户将全额赔偿因在此类安全关键应用中使用任何 TI 组件而对 TI 及其代理造成的任何损失。

在某些场合中, 为了推进安全相关应用有可能对 TI 组件进行特别的促销。TI 的目标是利用此类组件帮助客户设计和创立其特有的可满足适用的功能安全性标准和要求的终端产品解决方案。尽管如此, 此类组件仍然服从这些条款。

TI 组件未获得用于 FDA Class III (或类似的生命攸关医疗设备) 的授权许可, 除非各方授权官员已经达成了专门管控此类使用的特别协议。

只有那些 TI 特别注明属于军用等级或“增强型塑料”的 TI 组件才是设计或专门用于军事/航空应用或环境的。购买者认可并同意, 对并非指定面向军事或航空航天用途的 TI 组件进行军事或航空航天方面的应用, 其风险由客户单独承担, 并且由客户独自负责满足与此类使用相关的所有法律和法规要求。

TI 已明确指定符合 ISO/TS16949 要求的产品, 这些产品主要用于汽车。在任何情况下, 因使用非指定产品而无法达到 ISO/TS16949 要求, TI 不承担任何责任。

	产品		应用
数字音频	www.ti.com.cn/audio	通信与电信	www.ti.com.cn/telecom
放大器和线性器件	www.ti.com.cn/amplifiers	计算机及周边	www.ti.com.cn/computer
数据转换器	www.ti.com.cn/dataconverters	消费电子	www.ti.com.cn/consumer-apps
DLP® 产品	www.dlp.com	能源	www.ti.com.cn/energy
DSP - 数字信号处理器	www.ti.com.cn/dsp	工业应用	www.ti.com.cn/industrial
时钟和计时器	www.ti.com.cn/clockandtimers	医疗电子	www.ti.com.cn/medical
接口	www.ti.com.cn/interface	安防应用	www.ti.com.cn/security
逻辑	www.ti.com.cn/logic	汽车电子	www.ti.com.cn/automotive
电源管理	www.ti.com.cn/power	视频和影像	www.ti.com.cn/video
微控制器 (MCU)	www.ti.com.cn/microcontrollers		
RFID 系统	www.ti.com.cn/rfidsys		
OMAP应用处理器	www.ti.com.cn/omap		
无线连通性	www.ti.com.cn/wirelessconnectivity	德州仪器在线技术支持社区	www.deyisupport.com

Mailing Address: Texas Instruments, Post Office Box 655303, Dallas, Texas 75265
Copyright © 2015, Texas Instruments Incorporated