

TI 参考设计

适用于智能电网应用的隔离式电流（基于分流）和电压感测



TI 参考设计

TI 参考设计为您提供所需的基础方法、测试和设计文件，以便您快速评估和定制系统。TI 参考设计可帮助您缩短产品上市时间。

设计资源

TIDA-00080	设计页面
AMC1304M25	产品文件夹
SN6501DBV	产品文件夹
TLV70450DBV	产品文件夹
TPS7A3001DGNR	产品文件夹
OPA211ID	产品文件夹
CDCE906	产品文件夹
TPS55340	产品文件夹
LP38798	产品文件夹
TPS54232	产品文件夹
REF3012	产品文件夹
DAC8564	产品文件夹
TMS320F28377D	产品文件夹
TMDXCNC28377D	工具文件夹

设计特性

隔离式电流/电压感测模块 (ICVM):

- 配备六个 Δ - Σ 调制器
- 配备三个单独隔离的电流输入
- 精度性能小于 $\pm 0.5\%$
- 在采用以下输入时已通过测试：
DC、AC = 50Hz
- 三个输入（采用电压输入）共用一个隔离电源
- 配备 AMC1304M25，增强型隔离额定电压 7000 V_{PEAK}

滤波器模块板 (FMB) 配备:

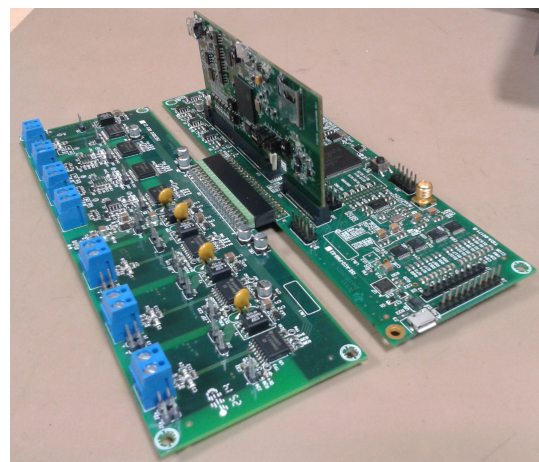
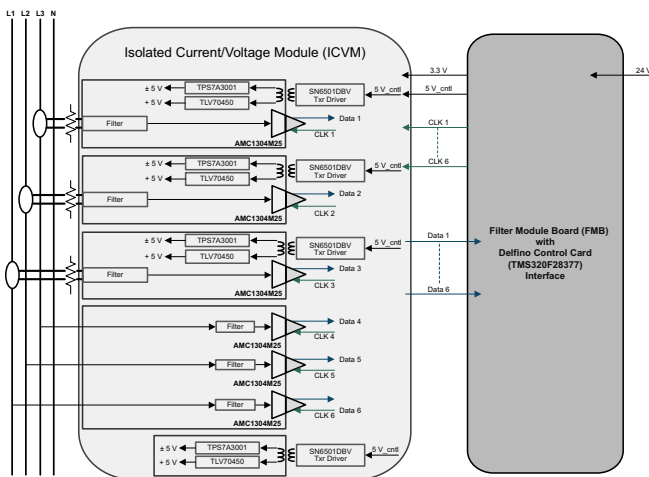
- 用于连接 F2837xD 双核 Delfino™ 微控制器模块的选项
- 可编程 3-PLL 时钟合成器/乘法器/除法器
- 适用于 GUI 的 USB 接口



请咨询我们的 E2E 专家
[WEBENCH® 计算器工具](#)

特色应用

- 保护继电器和 IED
- 多相能量计



该 TI 参考设计末尾的重要声明表述了授权使用、知识产权问题和其他重要的免责声明和信息。

All trademarks are the property of their respective owners.

1 系统描述

电流测量是确保实现保护、变电站自动化、电能质量和测量的重要环节。用于测量电流的电流传感器多种多样。目前最常见的传感器技术是电流互感器 (CT) 和低阻分流器。以下部分对这两类传感器进行了简单的介绍。

1.1 电流互感器



图 1. 电流互感器

CT 是将一次侧电流变换成更小的二次侧电流的互感器。CT 是最常见的测量用传感器，能够在消耗极少电能的情况下测量非常大的电流。由于磁化电流的原因，CT 通常存在微小的相位偏移 (0.1° 至 0.3°)。如果未经校准，CT 将在低功率因数下引发巨大误差。此外，磁芯中使用的铁氧体材料会充满大电流。

1.2 低阻分流器

低阻分流器成本低、精度高，而且电流测量过程简单。执行高精度电流测量时，应考虑分流器的寄生电感。寄生电感通常只有几 nH 左右。此电感在相对较高的频率下会影响分流的阻抗幅值。分流器非常低廉、稳定可靠，广泛用于测量应用。但从本质上看，分流器属于电阻元件，所产生的热量与通过电流的平方成正比。锰铜合金是铜锰电阻合金，在各种大电流应用中用作电流感应分流器。这种合金的电阻温度系数比较低，大约在 50°C 时达到峰值电阻。与铜相比，其热电动势非常低：图 2 所示为低阻分流器。



图 2. 分流电阻器

1.3 CT 和分流器对比

表 1 介绍了 CT 与分流器的不同之处。

表 1. CT 与分流器对比

电流测量	优势	劣势
CT	提供隔离	仅测量交流
	功率损耗较低	规格随电流增大, 存在饱和问题 对交流杂散磁场非常敏感 输出与频率相关
分流	稳定可靠, 尺寸较小	无电气隔离
	可测量交流和直流	输出需要放大
	无直流偏移	功率损耗与分流值相关
	无电流饱和问题	

1.4 保护系统

保护系统的主要组件包括:

- **外部电流和电压互感器**（也称仪用互感器）：其作用是将器件的电流或电压逐渐降低到可测量值；即，使用 CT 时介于仪器测量范围 5A 或 1A 内，使用电压互感器（VT 或 PT）时介于 110V 或 230V 内。因此，提供保护作用的设备输入都采用上述标准化范围。
- **保护继电器**：一种智能电子器件 (IED)，用于接收从 CT 和 VT 的二次侧得到的测量信号，并检测受保护单元是否处于超负荷状况（基于其类型和配置）。必要时，保护继电器会向断路器发送一个跳变信号，以从电源系统断开故障组件。
- **断路器**：在检测到故障后保护继电器发出断开命令时断开，在清除故障后收到闭合命令时闭合。也可以手动断开，例如通过手动断开断路器来隔离某个组件，以便进行维护。
- **通信通道**：用于将信息和测量数据从某处的发起继电器传送到另一处的接收继电器（或变电站）的通道。

保护继电器在输电网络、变电站和配电系统中发挥着非常关键的作用。这些继电器保护着电力系统，以防发生各种电气故障。这种保护机制的核心是可持续监控电压、电流和频率等电气参数的智能控制单元。智能控制单元还会在故障发生期间向相应的断路器发送跳闸命令。根据所用等级的不同，继电器分为各种不同类型，例如发电机保护、距离保护、过压保护、过流保护和差分保护继电器等。

1.5 AMC1304M25 $\Delta\Sigma$ 调制器

AMC1304M25 模块为一系列单通道二阶 $\Delta\Sigma$ 调制器，专用于中高分辨率的模数转换 (ADC)。调制器对模拟输入信号进行持续采样并将其与内部电压基准进行比较。转换器的隔离式输出 (DATA) 提供由数字 1 和 0 组成的比特流。此串行输出的平均时间与模拟输入电压成正比。

0V 差分输入信号在理想状态下会生成由 1 和 0 组成的比特流，且该比特流 50% 的时间处于高电位，50% 的时间处于低电位。1 与 0 之间的关系会随输入信号而有所变化。250mV 的正向输入电压（指定的满量程范围）可以产生高电位占 90% 的位流，而负满量程信号（-250mV）产生的位流则只有 10% 的时间为高电位。这一指定的 FSR 也是调制器的线性范围，性能如本文档中所述。

指定 FSR ($\pm 250\text{mV}$) 与绝对 FSR ($\pm 312.5\text{mV}$) 之间的范围为调制器的非线性范围。当输入小于或等于绝对 FSR 值的最小值时，调制器的输出削平为一连串只有零的位流；当输入大于或等于绝对 FSR 的正值时，调制器输出则为一连串只有一一的位流。图 3 给出了输入电压与输出调制器之间的关系。

AMC1304M25 的系统时钟经由 CLKIN 引脚从外部提供。数据在 f_{CLKIN} 频率下于 DATA 输出引脚同步提供。这些数据在 CLKIN 的下降沿发生改变。

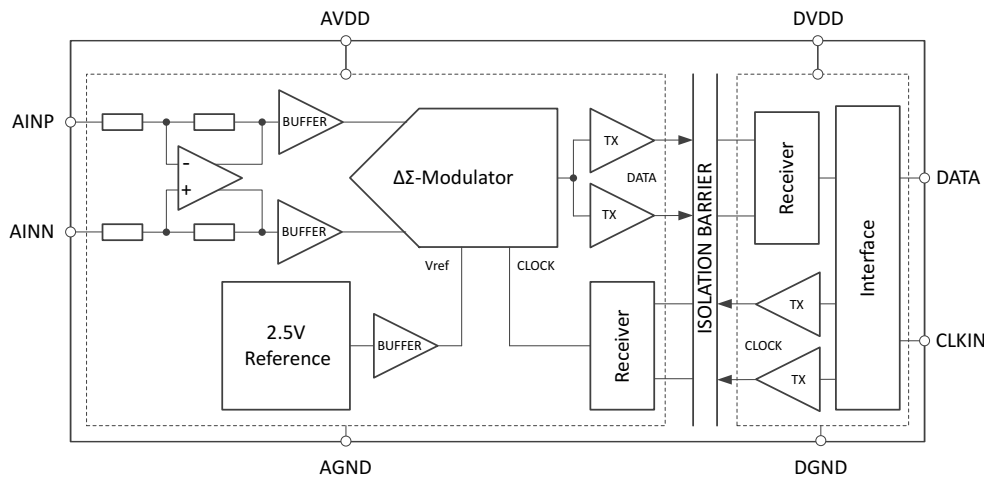


图 3. 系统时钟 — CLKIN 引脚

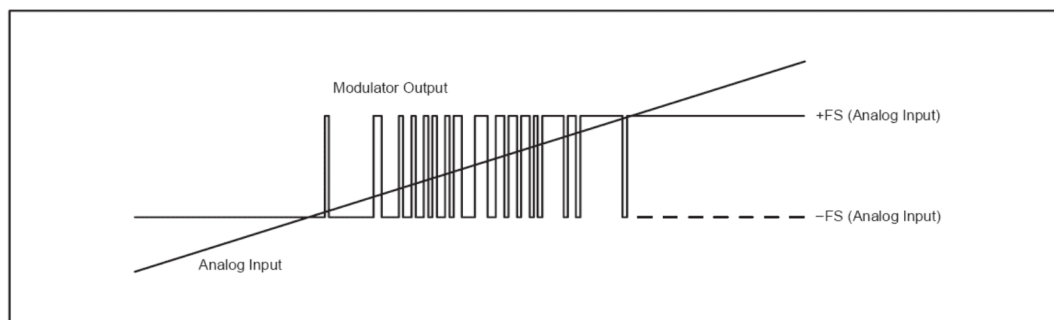


图 4. 调制器输出 — 模拟输入

使用 AMC1304M25 的益处：

- 电隔离栅可以实现 EMI 抗扰，并提供稳定的隔离栅寿命。
- 时钟范围广，可为客户提供灵活多变的采样率。
- 输入电压范围更小，可增大分流。

1.6 正弦 CIC 滤波器

级联积分梳状 (CIC) 滤波器为多速率滤波器，通常用于在数字系统中实现比较大的采样率变化。CIC 滤波器一般用于采样率很高的应用中。系统采样率远大于被处理信号所占的带宽。CIC 滤波器的实施结构仅使用加法器、减法和延迟元件。这类结构要求 CIC 滤波器采用节省硬件的多速率滤波实现方案。

CIC 抽取滤波器包含两部分：一个含 N 个积分器级且以采样率 f_s 处理输入数据样本的积分器部分，以及一个以更低的采样率 f_s/R 工作的梳状部分。此梳状部分由 N 个梳状级组成，每级有 M 个样本差分延迟。下采样操作仅在每个第 R 次采样才将积分器部分的输出传递至滤波器的梳状部分，以此抽取积分器部分的输出。

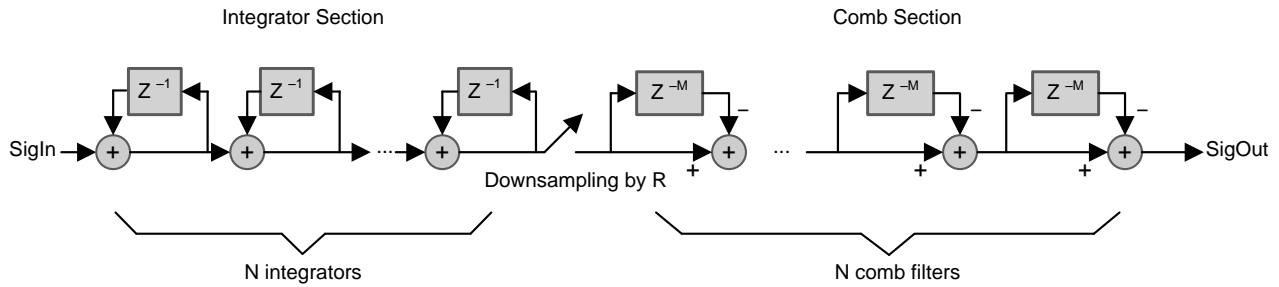


图 5. 正弦滤波器

图 6 所示为 CIC 积分器级。用于说明积分器级的差分方程式为

$$y(n) = x(n) + y(n-1) \tag{1}$$

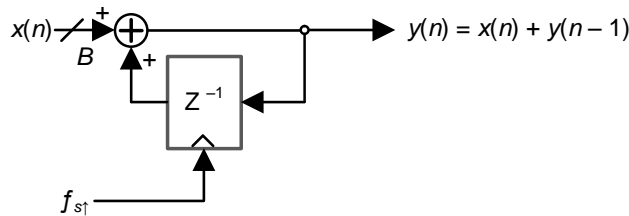


图 6. CIC 积分器框图

相应的 z 变换和传递函数为

$$Y(z) = X(z) + z^{-1}Y(z)$$

$$H_1(z) = \frac{Y(z)}{X(z)}$$

$$H_1(z) = \frac{1}{1 - z^{-1}} \tag{2}$$

积分器第 N 个级联的计算式为

$$[H_1(z)]^N = \left[\frac{1}{1 - z^{-1}} \right]^N \tag{3}$$

1.6.1 CIC 梳状滤波器级

图 7 所示为梳状滤波器架构的一般形式，其中参数 M 用于指定可编程梳状滤波器的差分延迟。此结构产生的输出序列由以下差分方程式表示

$$y(n) = x(n) - x(n - M) \quad (4)$$

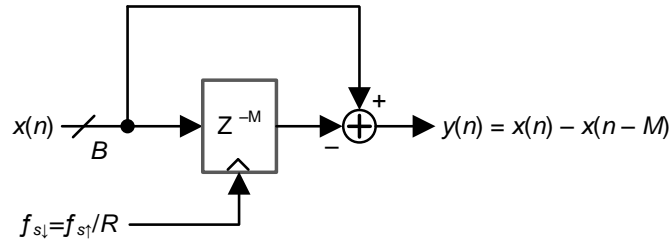


图 7. CIC 梳状滤波器级

虽然 M 的取值可以为任意值，但将 M 限制为等于 1 或 2 可以获得最佳的 CIC 滤波器性能。

对方程式两边执行 Z 变换，

$$Y(z) = (1 - z^{-M})X(z) \quad (5)$$

将函数定义为

$$H_C(z) = \frac{Y(z)}{X(z)}$$

$$H_C(z) = (1 - z^{-M}) \quad (6)$$

要获得用 Z 域表示的离散时间系统的频率响应，换算 $z = re^{j\omega}$

由于是对单位圆进行求值，幅值 r 等于单位一，因此 $z = e^{j\omega}$

将此换算代入 公式 6，

$$H_C(z)|_{z=e^{j\omega}} = (1 - e^{-j\omega M}) = (1 - e^{-j2\pi M f_l}) \quad (7)$$

CIC 滤波器复合频率响应由梳状频率响应 $H_C(z)$ 和积分器频率响应 $H_I(z)$ 级联组成。对于单级滤波器，复合频率响应的计算式为 $H(z) = H_I(z)H_C(z)$ 。这两个频率响应分量中的每个分量均以不同的采样率进行工作。但在讨论 CIC 滤波器的复合频率响应时，应参考与积分器高采样率对应的梳状滤波器部分的频率响应。通过代入高速率频率，来推出此高速率参考值：

$$H_C(z)|_{z=e^{j\omega}} = (1 - e^{-j2\pi R M f_l}) \quad (8)$$

参考高采样率的梳状滤波器的相应 z 变换表示为

$$H_C(z) = (1 - z^{-RM}) \quad (9)$$

1.6.2 CIC 滤波器

由于梳状部分和积分器部分相互级联，因此复合 CIC 滤波器的 z 变换可以表示为

$$H(z) = [H_C(z)]^N [H_I(z)]^N = \left[\frac{(1 - z^{-RM})}{(1 - z^{-1})} \right]^N \quad (10)$$

在 z 平面中，将复合变量 z 替换为复合指数，在单位圆上对此方程式进行求值

$$H_C(z)|_{z=e^{j\omega}} = H(e^{j\omega}) = \left[\frac{1 - e^{-j\omega RM}}{1 - e^{-j\omega}} \right]^N \quad (11)$$

对于差分延迟为 1 的三阶 CIC 滤波器 ($N = 3, M = 1$)，公式 11 可以换算为

$$H(e^{j\omega}) = \left[\frac{1 - e^{-j\omega R}}{1 - e^{-j\omega}} \right]^3 \quad (12)$$

在 sinc^3 滤波器响应中，第一个陷波位置出现在输出数据速率频率 $f_{\text{DATA}} = f_{\text{CLK}}/R$ 处。-3dB 点位于 $f_{\text{DATA}}/4$ 处。

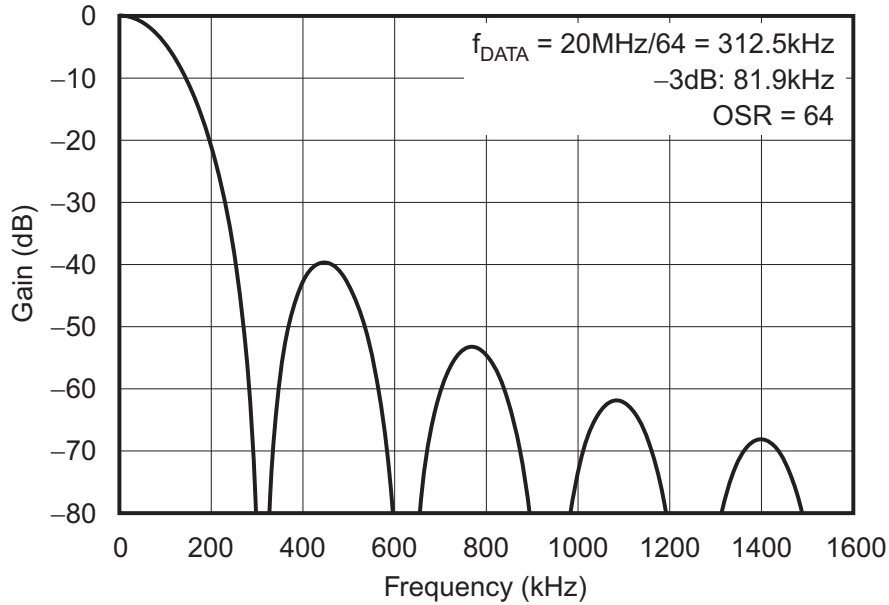


图 8. Sinc^3 滤波器的频率响应

图 9 所示为 sinc^2 和 sinc^3 滤波器的幅值响应。

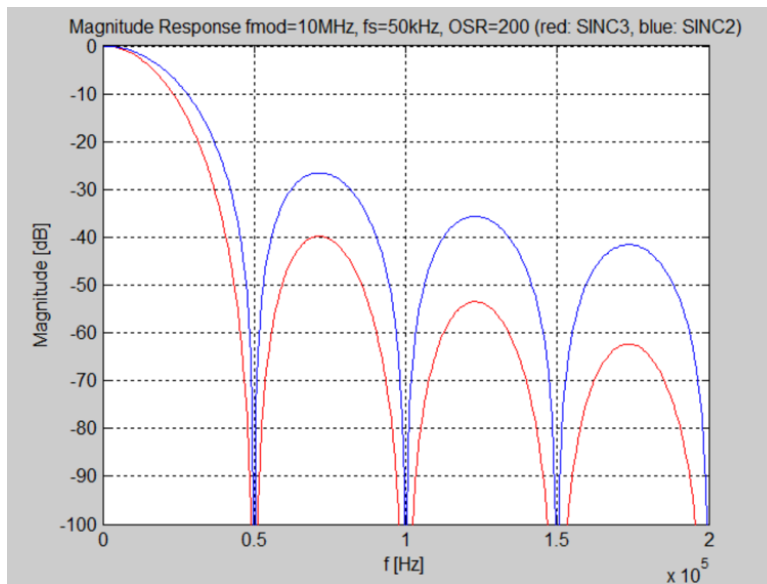


图 9. Sinc^2 和 Sinc^3 滤波器的幅值响应

1.6.3 经验法则

调制器时钟（或采样频率 f_s ）、输出数据速率（或第一个陷波频率）与抽取率 R 之间关系的计算式为：

- 数据速率 = f_s/R
- sinc^3 滤波器 -3dB 响应点为数据速率的 0.262 倍
- 对于三阶正弦滤波器，阶跃函数响应需要三个时钟周期

采用 sinc^3 抽取滤波器架构时，输出信号更新速率取决于调制器时钟频率和抽取率 R 。如果使用 20MHz 的调制器且抽取率为 256，则每 $12.8\mu\text{s}$ 会更新一次当前信号。对于基于载波的 PWM 控制方案而言，只要此转换延迟远小于 PWM 子周期时间的持续时间 $TPWM/2$ ，此延迟便可接受。对于 16-KHz PWM 频率，此配置可提供四个现有样本。

如图 10 所示，TI 调制器 AMC1304M25 提供 128 的过采样率 (OSR) 以及 sinc^3 滤波器，从而产生 14 位精度的结果。OSR 降至 64 会使精度下降两位，即变为 12 位。将 OSR 增大到 256 不会明显提高精度，但会延长转换设置时间。

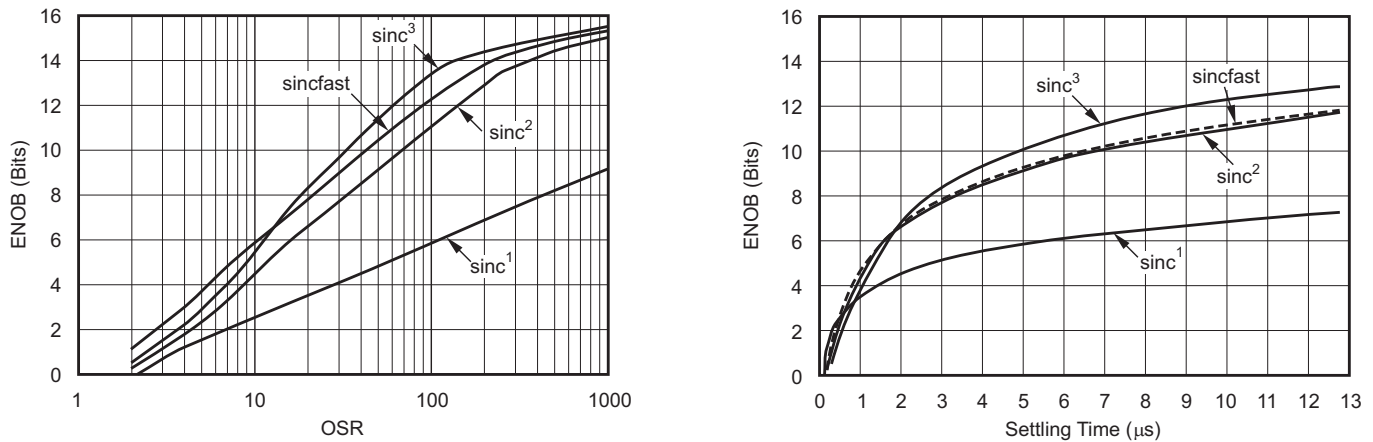


图 10. TI 调制器 AMC1304M25

1.7 隔离器

使用分流器并进而实现隔离的一种解决方案是使用数字隔离器。隔离方式：

- **光耦合：**光耦合指通过在不导电透明隔栅（例如气隙）中传播光来实现隔离。光耦合的主要优点是光基本上可以不受外部电场或磁场干扰，传递的信息比较稳定。光耦合器的缺点包括速度有限、功耗和 LED 老化。
- **电感耦合：**电感耦合使用在两个线圈之间不断变化的磁场实现跨隔离隔栅的通信。最常见的示例是磁场强度取决于初级绕组和次级绕组的线圈结构（每单位长度的匝数）、磁芯介电常数和电流幅值的互感器。
- **电容耦合：**电容耦合使用一个不断变化的电场跨隔离隔栅传播信息。电容器极板之间的材料为介电绝缘体，形成隔离隔栅。极板大小（即极板与介电材料之间的距离）决定着电气属性。使用电容式隔离隔栅的优点是：尺寸小、能量传递效率高且不会受到磁场干扰。

1.7.1 隔离器优点

工业电子设备通常使用电流隔离器来保护系统和用户免受可能的危险电压伤害。工业设备必须在最严苛的环境中稳定运行，这些环境下往往存在强电磁场、瞬态响应和高噪底。这就对稳定隔离电路的设计带来了挑战，这些电路要求在长期的设备寿命期间实现无错运行。几十年以来，光耦合器一直被广泛用作信号隔离器件，但近年来硅隔离技术的突破性发展催生出更加小型、快速、稳定且成本高效的解决方案，已经在很多终端应用中取代光耦合器。

隔离器的优点包括：

- **集成度更高：**多通道型号的规格更小、每通道成本更低
- **性能更高：**更加快速、时序更加紧凑且功耗大幅降低
- **服务寿命更长：**不存在光耦合器中的损耗机制
- **可靠性更高：**工作参数在 VDD、温度范围内和器件使用寿命期间稳定不变
- **CMTI 高：**完全差分隔离信号路径，接收器可选范围广且 CMTI 大于 15kV/μs
- **低 EMI**
- **电场抗扰度高：**> 20V/m（测量结果由独立实验室提供）
- **业界领先的 ESD 相容性：**所有器件均为 3kV HBM
- **外部物料清单更少**
- **易于使用：**单片式综合隔离解决方案

1.7.2 隔离术语

表 2 对隔离术语进行了定义。

表 2. 术语定义

项	定义
爬电距离	表面上两点之间的距离
	在 1:1 图稿或白板上测得
	电路位置通过查看示意图确定
电气间隙	空气中两点之间的距离
	在填入的样本上测得
功能绝缘	仅足以确保电路正常工作的绝缘。不提供安全保护
基本绝缘	提供单层防电击基本保护；但此类别没有为固体绝缘材料指定最小厚度，并且容易受到针孔影响。通过辅助绝缘或保护接地等另一层保护，提供安全保护。
辅助绝缘	通常与基本绝缘结合使用，用以在基本保护层失效时提供另一层保护。辅助绝缘中绝缘材料的单层厚度至少应为 0.4mm
双重绝缘	双层系统，通常包含基本绝缘和辅助绝缘
强化绝缘	相当于双重绝缘的单层绝缘系统。也要求单层厚度至少为 0.4mm
工作电压	可连续施加在隔离栅上的电压
	以正弦交流测得，通常为 560Vpk、891Vpk 和 1414Vpk
	始终低于瞬态电压和浪涌电压
瞬态电压	栅上可能临时出现的电压（故障）
	以正弦交流测得，通常为 2.5kV _{RMS} /4kVpk、6kVpk、5kV _{RMS} 。
	始终高于工作电压，但仅持续一小段时间。在量产达到 1 分钟后测试
浪涌电压	特定波形中的隔离电压脉冲（持续时间较短）的最高瞬时值
	浪涌测试可以再现雷击
	是隔离器最难承受的测试

本设计指南重点介绍基于分流器的电流测量解决方案，通过使用 AMC1304M25 隔离型 $\Delta\Sigma$ 调制器克服隔离和输入放大的缺点。AMC1304M25 是一款高精度 $\Delta\Sigma$ 调制器，通过高磁场抗扰度的电容式双隔离栅隔离数字输出与模拟输入。根据 UL1577 与 IEC60747-5-5 标准，该隔离栅经认证可提供高达 7000 V_{PEAK} 的增强型隔离。当与隔离电源配合使用时，该器件可防止共模高电压线路上的噪声电流进入本地接地并干扰或损坏敏感电路。

AMC1304M25 调制器的输入经过优化，非常适合分流输入或其它低阻抗电压源。器件具有独特的低输入电压范围，既可降低功耗，又能提供出色的交流和直流性能。配合适当的数字滤波器时，器件可用于实现 16 位分辨率，对应的动态范围为 76dB，速率为 78kSPS。

此外还提供所有相关设计文件，例如示意图、BOM、板层图、Altium 文件、Gerber 文件和易用型图形用户界面 (GUI) 的可执行文件（参见 9 节和 10 节了解更多信息）。

2 设计规格

表 3 介绍了相关要求。

表 3. 设计要求

SL 编号	特性	说明
1	隔离型 $\Delta\Sigma$ 调制器 (电流输入)	三个输入, 配备单独的隔离电源
2	隔离型 $\Delta\Sigma$ 调制器 (电压输入)	三个输入, 配备统一的隔离电源
3	FSR (适用于电压和电流)	175 mV _{RMS}
4	输入频率	50 或 60Hz
5	OSR	256
6	所用数字滤波器类型	SINC ³
7	电流测量精度	< $\pm 0.5\%$ (针对 ADC 满量程的 5 至 100%)
8	电压测量精度	< $\pm 0.5\%$ (针对 ADC 满量程的 5 至 100%)
9	$\Delta\Sigma$ 调制器采样率	32kSPS
10	用于处理信号的微控制器	Delfino TMS320F28377D
11	电源	隔离型 5V 和 -5V, 非隔离型 3.3V
12	$\Delta\Sigma$ 调制器时钟频率	8.192MHz
	用于传输数据的通信接口	USB

3 框图

电流和电压测量系统通过模式化的三块电路板来实现。

1. ICVM 包含用于电流和电压感测的整个信号链。电路板有三个通道用于电流感测，三个通道用于电压感测。每个通道都配备 ESD 保护二极管和低通 RC 滤波器。经过滤波的信号由 AMC1304M25 转换为一位调制流（最大输入 $\pm 250\text{mV}$ ）。此位流随后由 Delfino 控制卡 C2000™ 处理器中的正弦滤波器进行解调。
2. FMB 包含电源、Delfino 控制卡安装槽、数模转换器 (DAC)、PLL 和 Sallen-Key 滤波器。
 - 24V 输入转换为电路运行所需的 5V 和 3.3V。
 - PLL 生成 $\Delta\Sigma$ 调制器所需的时钟
 - DAC 输出测得的电流和电压
 - 配备的 Sallen-Key 滤波器将 $\Delta\Sigma$ 调制器的一位数据流重新转换为模拟域
3. Delfino 控制卡包含 Delfino 微控制器 (MCU) 及关联的外设。控制卡通过 USB 与 PC 相连，以进行编程和调试。

三个 PCB 如图 11 所示通过板对板连接器集成。

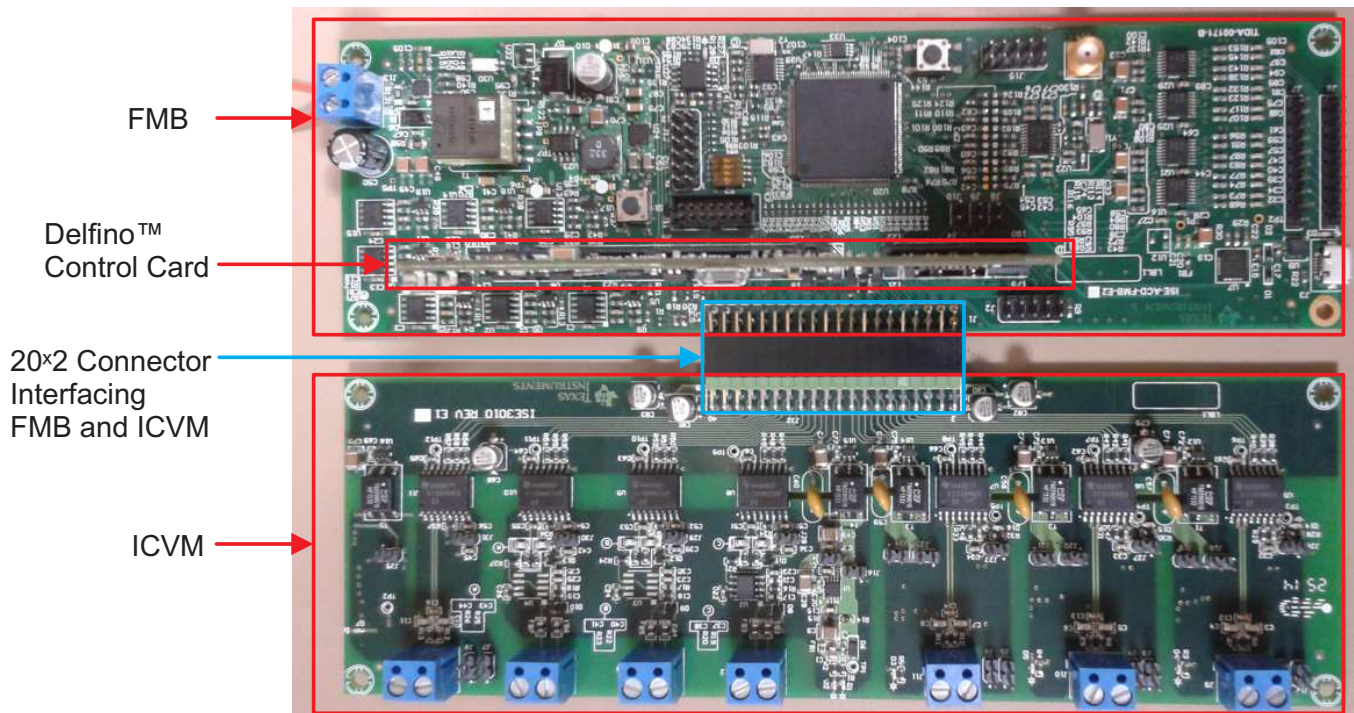


图 11. 电路板布局

3.1 ICVM

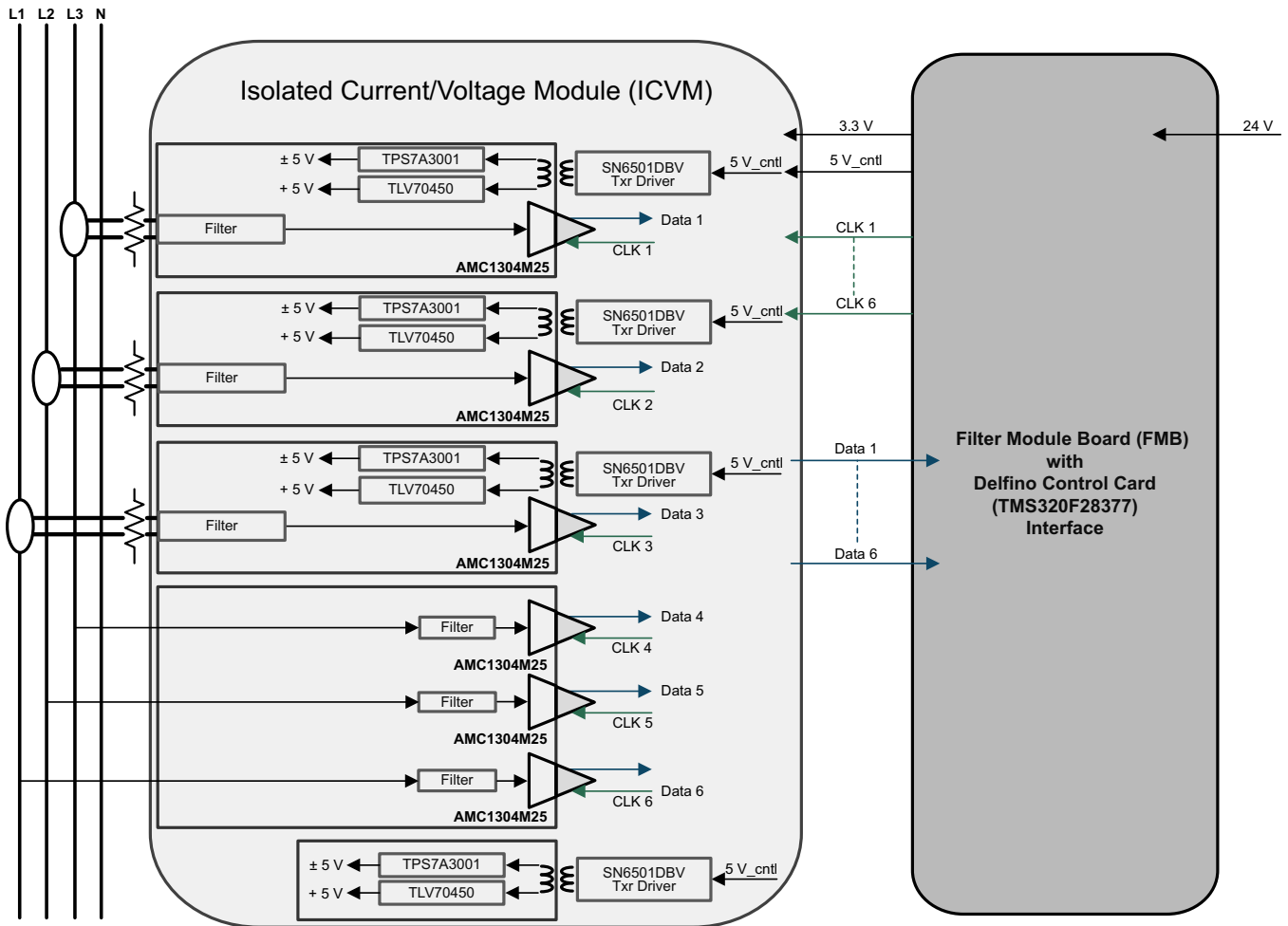


图 12. 系统框图

3.1.1 AMC1304M25

AMC1304M25 将模拟输入转换为数字信号，同时提供隔离功能。AMC1304 系列为高精度 $\Delta\Sigma$ 调制器，通过高磁场抗扰度的电容式隔离栅将输出与输入电路隔离。设计中采用的时钟频率为 8.192MHz，采样率为 32KHz。实际上感测的是 16 位数据，经过滤波后的样本将传送到 GUI 供后续处理。

3.1.2 电流输入

本设计提供了三个单独隔离的通道用于测量电流。分流器的差分电压将施加到调制器。差分输入范围可高达 $175\text{mV}_{\text{RMS}}$ 。通过提供的双引脚螺丝型引脚块可将模拟输入连接到调制器。

3.1.3 电压输入

本设计提供了三个采用统一隔离电源的通道用于测量电压输入。以电压互感器 (PT) 或分压器 (电阻分压器) 的输出作为输入。本设计为 $\Delta\Sigma$ 调制器提供了在调制器前面连接运算放大器缓冲器的选项。电压输入范围为 $175\text{mV}_{\text{RMS}}$ 。通过提供的双引脚螺丝型引脚块可连接电压输入。

3.1.4 通过级联 AMC1304M25 测量宽范围电流输入

可采用以下配置测量电流：

- 三个独立的电流输入，配备代表三个相位的单独隔离电源，标称电流范围为 10 至 200%
- 三个级联通道（公共地）可测量范围更广的电流输入（10 至 4000% 的标称电流）

3.1.5 电源和保护

形成以下电源：

- 隔离式 5V，供调制器运行和实现过压保护
- 隔离式 -5V，用于实现过压保护
- 3.3V，供调制器数字运算
- 所有电源的 LED 指示

3.1.6 MCU 接口连接器

ICVM 配备一个 40 引脚的接口连接器用于连接 FMB。

3.2 FMB

FMB 必须连接到 ICVM 以处理调制器输入并提供电源、时钟和 SPI 信号。FMB 子系统和 Delfino FMB 分别如图 13 和图 14 所示。

FMB 包含以下主要模块：

- 基于 TPS55340RTE 的反激转换器，用于从 24V 输入生成 6V
- LP38798SD-ADJ/NOPB，用于将 6V 转换成 5V
- TPS54232D，用于从 5V 生成 3.3V
- SPD08-120-L-RB 连接器，用于基于 TMS320F28377 的模块
- CDCE906PW，用于为 $\Delta\Sigma$ 调制器生成时钟信号的可编程 3-PLL 时钟合成器、乘法器和除法器
- 接口连接器，用于连接 ICVM

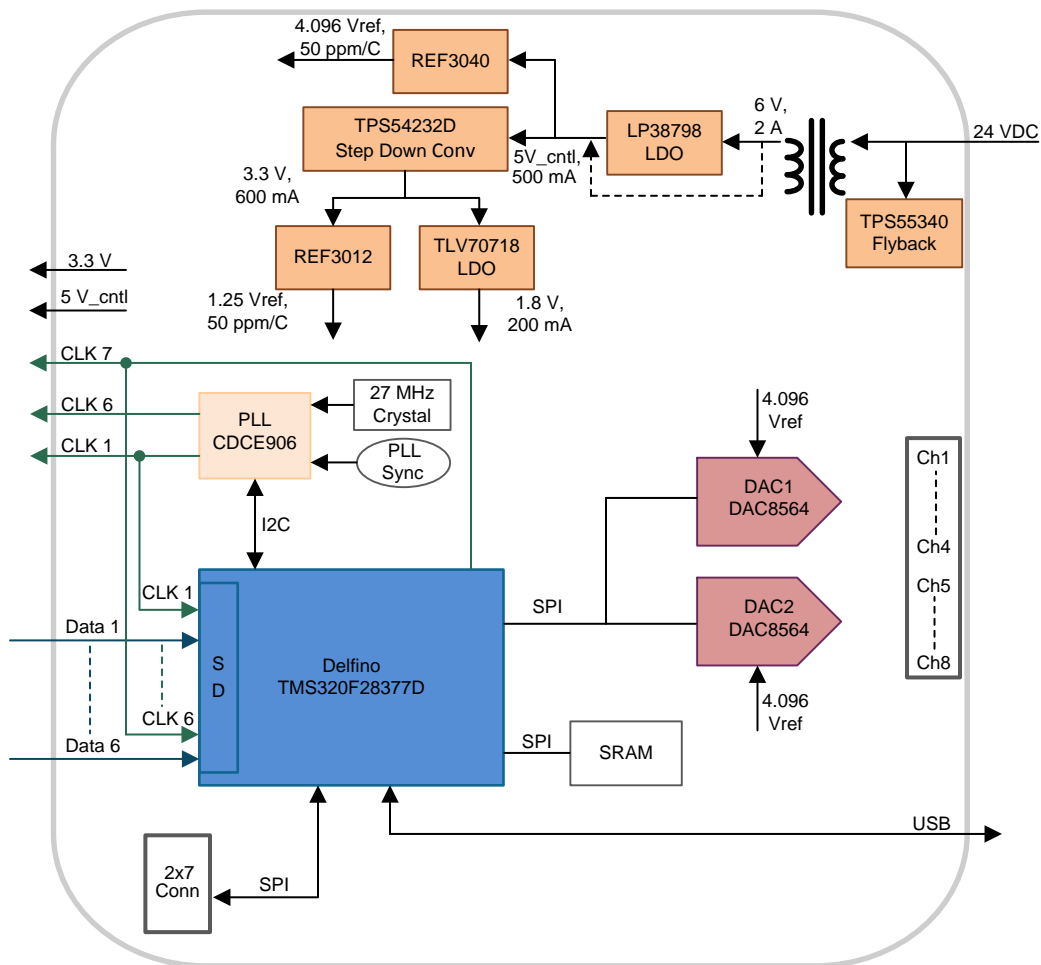


图 13. FMB 子系统框图

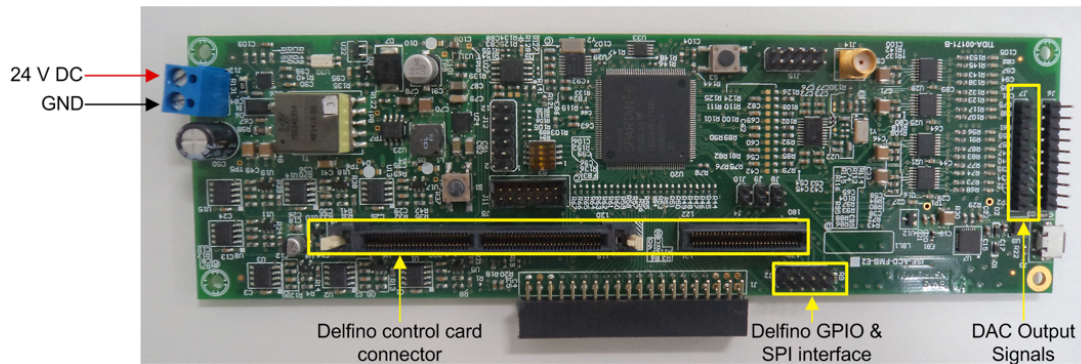


图 14. Delfino FMB

此电路板包含以下组件：

1. **电源：**将 24V DC 转换为 6V 的隔离型 DC-DC 转换器，采用 TI TOS55340，基于反激式拓扑。5V、3.3V 和模拟参考电压等其它电压通过 TI TPS54232（降压转换器）、TLV70718 (LDO)、REF3040、REF3012 和（可选）LP38798 (LDO) 生成。
每个电压轨的预估功耗为：

表 4. 预估功耗

负载	5V	3.3V	1.2V V_{REF}	4.096V V_{REF}
AMC1304M25	100mA	不可用	不可用	不可用
Delfino 控制卡	200mA	不可用	不可用	不可用
时钟 CDCE906	不可用	125mA	不可用	不可用
FMB 上的 DAC	50mA	不可用	不可用	25mA（最大值），75ppm/°C
放大器或滤波器	5mA	不可用	25mA（最大值），75ppm/°C	不可用
进一步扩展	150mA	375mA	不可用	不可用
总计	500mA	600mA	50μA（最大值），50ppm/°C	50μA（最大值），50ppm/°C

2. **时钟：**ICVM 电路板上的 $\Delta\Sigma$ 调制器需要高达 20MHz 的时钟来生成 16 位精确测量的同步位流。FMB 通过 PLL 合成器 CDCE906 生成时钟。CDCE906 既可以从本机晶体获得高精度时钟输入，也可以通过 SMA 连接器 J14 从外部时钟源获得高精度时钟输入。CDCE906 的输出作为 Delfino 控制器以及 $\Delta\Sigma$ 调制器的输入。PLL 的六个时钟输出供六个调制器用于测量电流和电压。
3. **DAC：**测得的输入电压和电流可通过两个 16 位四通道电压输出 DAC DAC8564 同时显示。
4. **放大器和 Sallen-Key 滤波器：**这些滤波器作为选件提供，用于将调制器数字流重新转换成模拟信号，进而可以在经由 SAR ADC 处理后用于任何应用中。

5. 连接器：FMB 配有连接 ICVM 电路板、控制卡、时钟输入、JTAG 和 DAC 输出的连接器接口。表 5 重点介绍了这些连接器的功能。

表 5. FMB 上的连接器

FMB 上的连接器	功能	连接器类型
J1	连接 FMB 与 ICVM	2×20 引脚，直角，插头，电路板对电路板
J2, J15	SPI	2×5 引脚，公头
J3	USB（当前未使用）	USB 微型 AB
J4	连接 FMB 与控制卡	60 引脚，高速边缘插接
J5	连接 FMB 与控制卡	120 引脚，高速边缘插接
J8、J9、J10	控制器 GPIO	2×5 引脚，公头
J13	24V 直流输入	2 引脚
J14	外部时钟输入	SMA 母头插孔

3.3 Delfino 控制卡

TI 的 Delfino F28377D 控制卡 (TMDXCNCND28377D) 用于数字滤波。这种 180 引脚控制卡采用稳固的设计, 滤波效果良好, 能够运用于大多数工业环境中。

F28377D 控制卡拥有以下特性:

- **Delfino F28377D MCU:** 控制卡上配有高性能 C2000 MCU
- **180 引脚 HSEC8 边缘插接接口:** 可与 C2000 的所有 180 引脚控制卡应用套件和控制卡兼容。利用 TMSADAP180TO100 适配器卡与 100 引脚控制卡实现兼容 (单独销售)
- **内置隔离 JTAG 仿真:** 通过 XDS100v2 仿真器提供的接口轻松连接 Code Composer Studio™, 而不需要使用额外的硬件。只需切换开关即可改为使用外部 JTAG 仿真器
- **连接:** 借助 F2837x MCU, 用户可以使用 USB、microSD 卡和隔离式 UART/SCI
- **关键信号分接头:** 大多数 GPIO、ADC 及其它关键信号都连接到硬件连接器金手指
- **稳固的电源滤波:** 由一个 5V 输入电源为卡上的 3.3V LDO 供电。所有 MCU 输入随后通过器件附近的 LC 滤波器去耦合
- **抗混叠滤波器:** 可以在多个 ADC 输入引脚上轻松添加噪声滤波器 (小型 RC 滤波器)

Delfino 控制卡如图 15 所示。

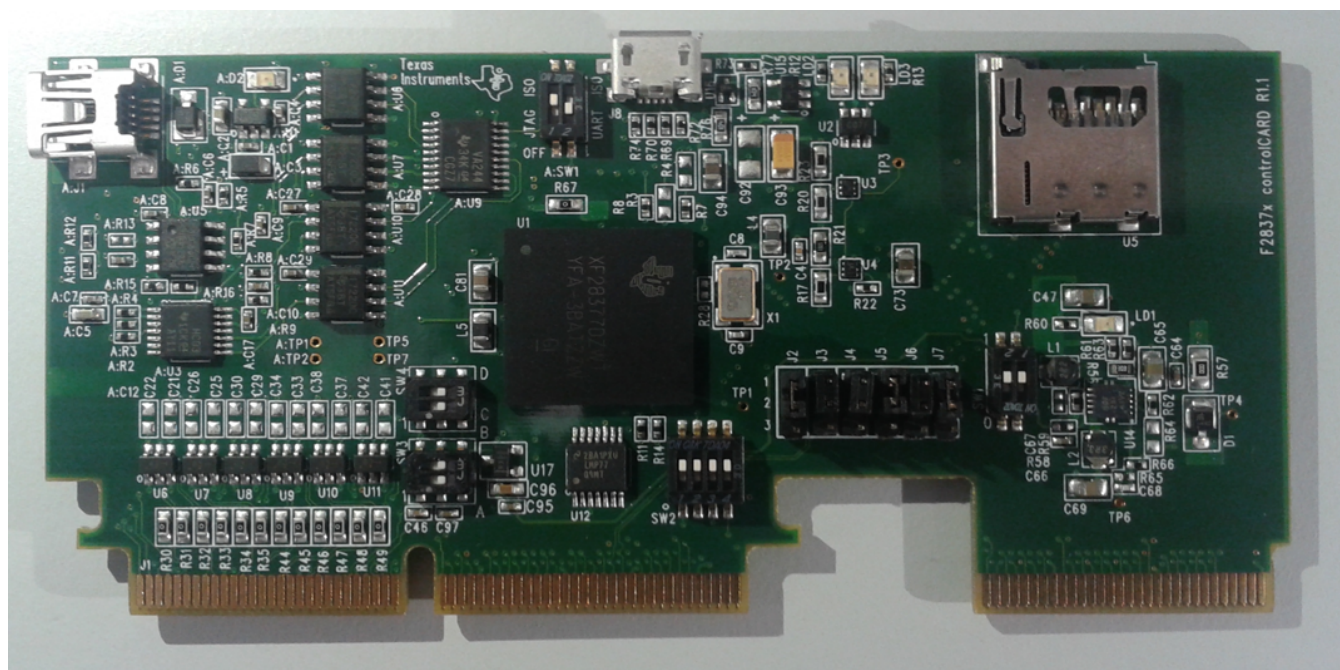


图 15. Delfino 控制卡

4 电路设计

4.1 ICVM

4.1.1 AMC1304M25

AMC1304M25 为高精度 $\Delta\Sigma$ 调制器，通过高磁场抗扰度的电容式隔离栅将输出与输入电路隔离。根据 UL1577 与 IEC60747-5-5 标准，该隔离栅经认证可提供高达 7000 V_{PEAK} 的增强型隔离。当与隔离电源配合使用时，该器件可防止共模高电压线路上的噪声电流进入本地接地并干扰或损坏敏感电路。

AMC1304M25 输入针对与分流电阻或其它低电压等级信号源的直接连接进行了优化。器件具有独特的低输入电压范围，既可通过分流大幅降低功耗，又能提供出色的交流和直流性能。

简化示意图如图 16 所示。

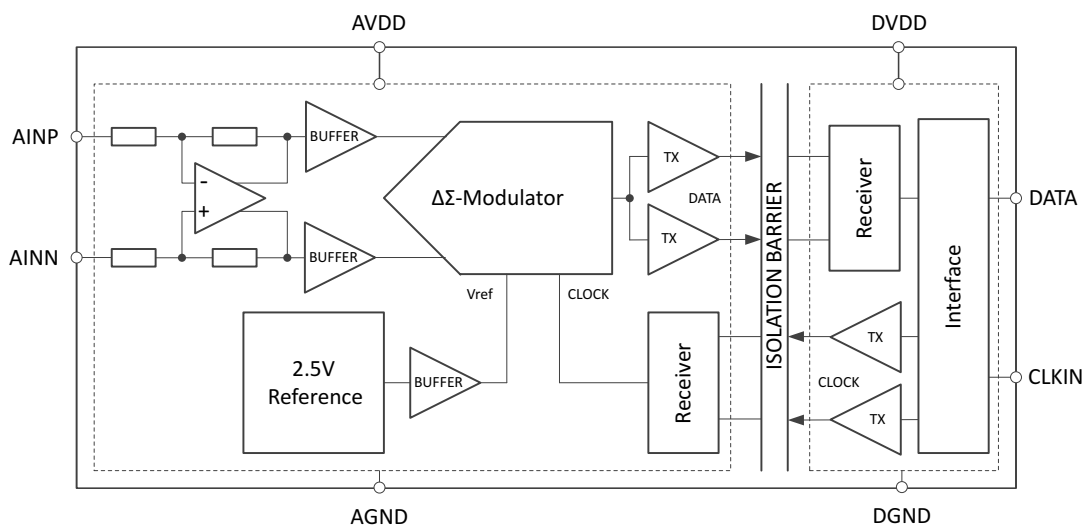


图 16. AMC1304 引脚分配

AMC1304M25 调制器包含一个前端电路，其中配有差分放大器和采样级，之后是 $\Delta\Sigma$ 调制器。

模拟输入信号 VINP 和 VINN 受到以下两种限制：

1. 如果输入电压超出 $-6V$ AGND 至 $0.3V$ AVDD 这一范围，输入电流必须限制为 $10mA$ ，原因是转换器前端的输入保护二极管开始导通。
2. 此外，只有在 AMC1304M25 差分模拟输入电压维持在 $\pm 250mV$ 以内时，才能保证器件的线性特征和噪声性能。

设计中采用高输入阻抗信号源时，需考虑输入阻抗：这类高阻抗可能降低增益（可在系统级削减）、线性和 THD 级别。

AMC1304M25 隔离 $\Delta\Sigma$ 调制器用于将模拟电流输入转换为数字信号，同时提供隔离功能。

AMC1304M25 调制器的输入针对直接连接至分流电阻器或其它低电压等级信号源进行了优化。器件具有独特的低输入电压范围，既可通过分流大幅降低功耗，又能提供出色的交流和直流性能。配合适当的外部数字滤波器时，器件可用于实现 16 位分辨率，对应的动态范围为 76dB (AMC1304x05)，速率为 78kSPS。

4.1.1.1 特性

AMC1304M25 调制器包含以下特性：

- $\pm 250\text{mV}$ 输入电压范围，针对基于分流电阻器的电流测量进行了优化
- 出色的 DC 精度
- 偏移误差和漂移： $\pm 50\mu\text{V}$ ， $1\mu\text{V}/^\circ\text{C}$
- 增益误差和漂移：最大值 $\pm 1\%$ ， $20\text{ppm}/^\circ\text{C}$
- 经过认证的隔离栅：经过 UL1577 和 IEC60747-5-5 认证
- 隔离电压： $7000\text{V}_{\text{PEAK}}$
- 工作电压： 1.5kV_{DC} 、 $1.5\text{kV}_{\text{AC, RMS}}$
- 浪涌电压： $10\text{kV}_{\text{PEAK}}$
- 瞬态抗扰度： $15\text{kV}/\mu\text{s}$ （最小值）
- 隔离栅使用寿命长
- 电磁场抗扰度高
- 外部 5 至 20MHz 时钟输入用于实现同步
- LDO 稳压器的输入电压范围高达 18V
- CMOS 接口
- 可在扩展工业温度范围内运行

4.1.2 电流输入

所有电流通道都单独隔离。可施加高达 $175\text{mV}_{\text{RMS}}$ 的交流输入。本设计不提供分流器。要测量输入电流，必须使用外部分流器。分流值取决于要测量的电流范围。分流器电压（电流输入）必须为 $175\text{mV}_{\text{RMS}}$ 。表 6 中的以下连接器指定为电流输入。

表 6. 电流输入连接

电流输入	连接器
通道 1	J11
通道 2	J10
通道 3	J9

注：请勿向上述连接器输入直接施加交流电流输入。否则可能损坏电路板。

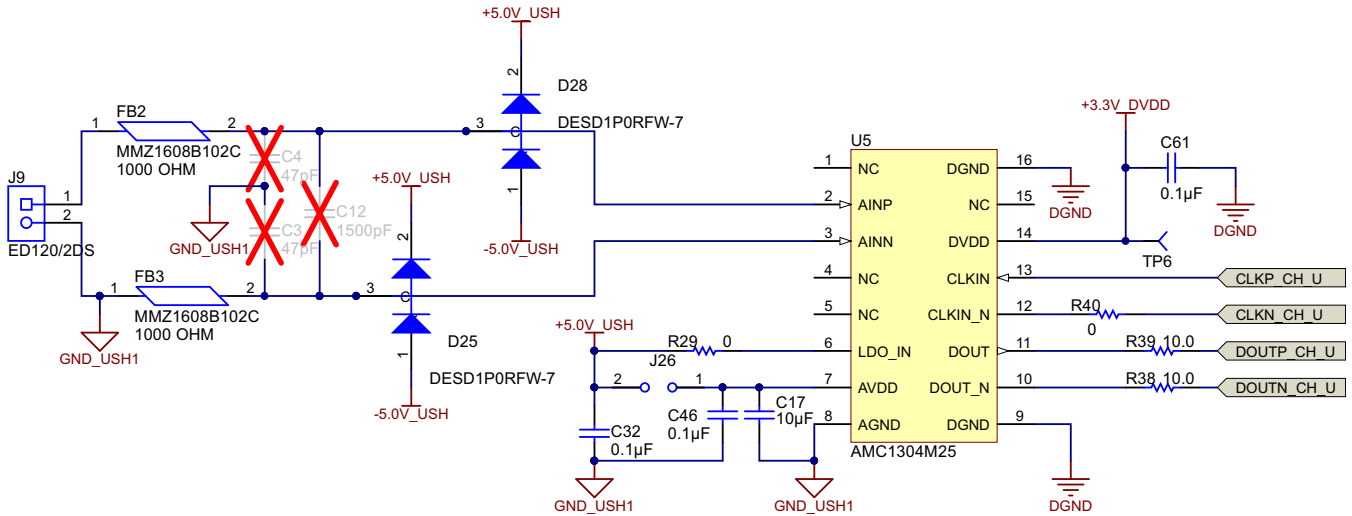


图 17. 电流输入电路图

RF/EMI 滤波器用于共模和差模噪声抑制，可实现性能的提升。经过滤波的 mV 信号馈入至 AMC1304M25 隔离 $\Delta\Sigma$ 调制器。

4.1.3 输入电压

必须在电路板外面衰减交流输入电压，因为电路板上没有提供任何电阻器（分倍器）。衰减后的输入范围最高可达 $175\text{mV}_{\text{RMS}}$ 。

表 7 中的以下连接器指定为输入电压。

表 7. 输入电压连接

输入电压	连接器
通道 1	J14
通道 2	J13
通道 3	J12

注：请勿向上述连接器直接施加交流输入。

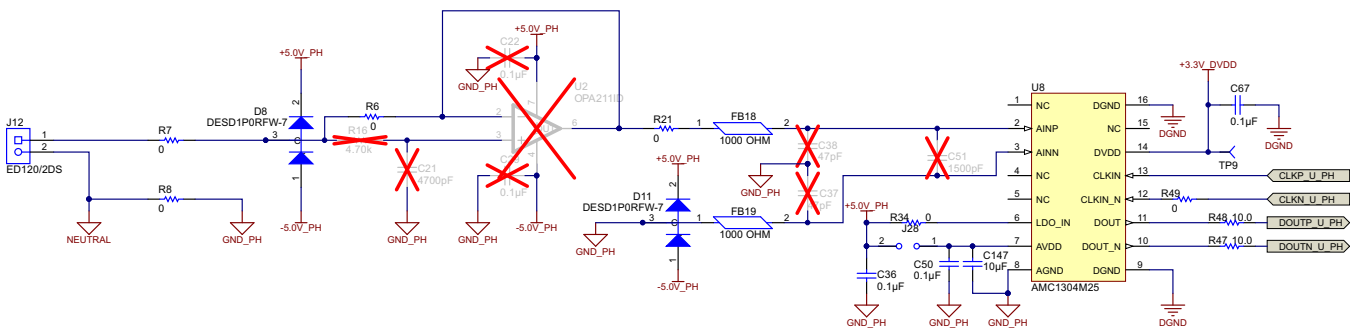


图 18. 输入电压的电路设计

RF/EMI 滤波器用于共模和差模噪声抑制，可提升滤波性能。

AMC1304M25 输入针对基于分流电阻器的电流测量进行了优化。可使用基于运算放大器的缓冲器电路进一步提高精度，以防在执行电压测量期间出现误差。运算放大器可为 AMC1304M25 提供低阻抗输入。

4.1.4 通过级联 AMC1304M25 电流输入实现更广输入电流范围的测量

4.1.4.1 施加三相输入

AMC 输入部分与电源部分隔离。为了将电流输入作为独立的三相输入，以下跳线必须相互短接。

表 8. 电流接地连接

通道	接地跳线短接
通道 1	J5 和 J6
通道 2	J3 和 J4
通道 3	J1 和 J2

4.1.4.2 施加单相输入，以获得更广范围的电流输入

为实现更广范围的电流测量，本设计提供了将三个电流通道全部级联在一起的方案。图 19 展示了电路板三个分流器的级联。

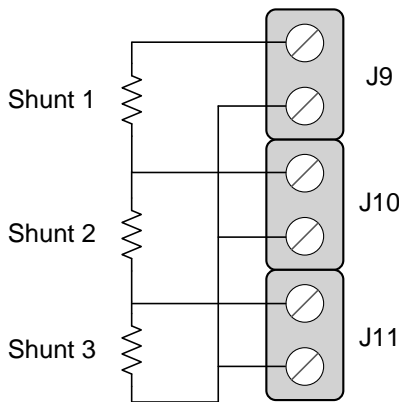


图 19. 级联分流器连接图

为了实现更广的范围，必须将三个电流通道的接地端短接。分流器连接采取三个分流器串联形式，每个分流器的分流通通过 AMC1304M25 测得，并且共用一个公共接地端。

表 9. 电流级联连接

通道	接地跳线短接	附加跳线短接
通道 1	J5 和 J6	短接 J1、J3、J5
通道 2	J3 和 J4	
通道 3	J1 和 J2	

4.1.5 隔离式电源

图 20 展示了隔离电源的设计。

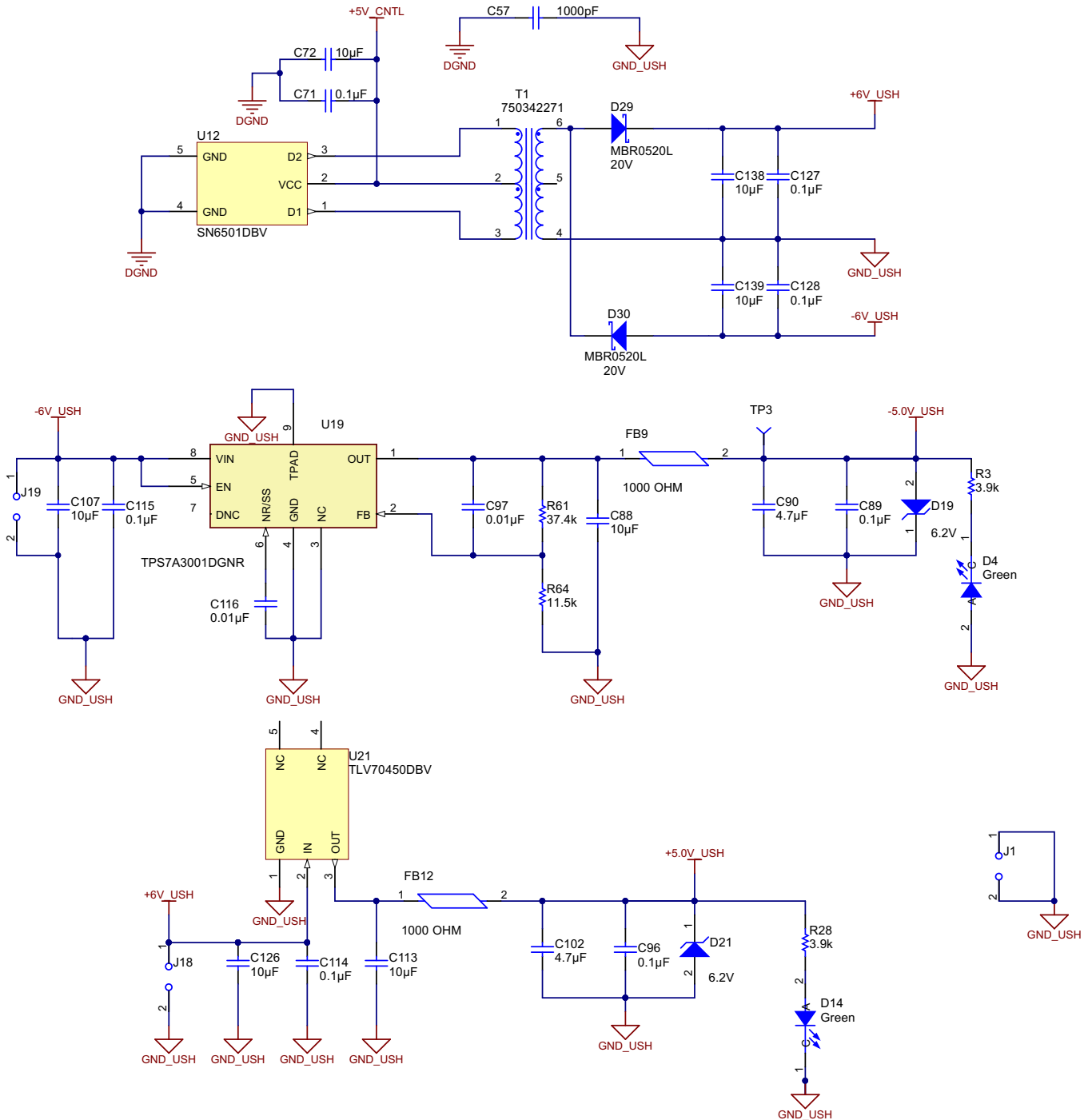


图 20. 隔离电源与保护

隔离电源的部分设计特性包括：

- SN6501 是一款单片振荡器和变压器驱动器，特别设计用于隔离接口应用中的小外形尺寸的隔离电源。SN6501 通过 5V 直流电源驱动薄型、中间抽头的变压器一次侧。本设计使用匝数比为 1.64:1 的互感器生成 $\pm 6V$ 电压
- 隔离侧供调制器工作的隔离 5V 电压（TLV70450DBV，一款超低 IQ、高输入电压的 LDO）用于将 6V 电压转换为 AMC1304M25 运行所需的 5V 电压
- 隔离侧供保护用的隔离 -5V 电压（TPS7A3001DGNR，一款高压超低噪声线性负压稳压器）用于将 6V 电压转换为 AMC1304M25 运行所需的 -5V 电压
- FMB 提供的 3.3V 用于 AMC1304M25 调制器执行数字运算

每个输入通道均提供 5V DC 和 -5V DC 过压保护。本设计拥有三个电流通道和三个电压通道。三个电流通道相互隔离。三个电压通道共用一个隔离电源。

注：所用的互感器为定制设计。请根据需要联系 Würth Group 获取样品。

4.1.6 MCU 接口连接器

40 引脚接口连接器由以下各部分组成：

- 一个供 $\Delta\Sigma$ 调制器使用的差分或单端时钟
- 从 $\Delta\Sigma$ 调制器输出的差分 DOUT 信号
- 供 $\Delta\Sigma$ 调制器进行数字端运算的 3.3V 电源
- 用于为实现隔离 $\Delta\Sigma$ 调制器工作和保护而生成隔离 5V 和 -5V 的 5V 电源

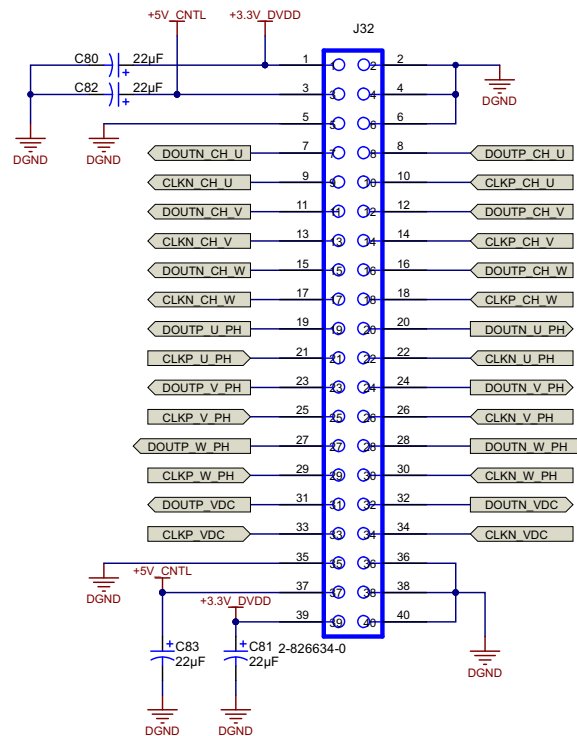


图 21. MCU 隔离电源

4.2 FMB

FMB 包括 Delfino 控制卡以及电源电路。

4.2.1 直流输入：反极性保护

直流输入可以免受因任何意外错误接线而造成的损坏。二极管 D23 用于提供这种极性保护，其峰值电流可达 4A。由于输入电容接近 125 μ F，浪涌电流在最初的几毫秒内可能非常高，只受到 24V DC 总线和电源阻抗的限制。

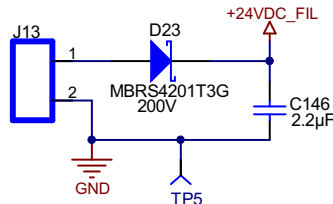


图 22. 输入极性保护

4.2.2 利用反激转换器从 24V 转换为 6V DC

24V DC 的变化范围可达 $\pm 20\%$ 。所选用的 DC-DC 转换器为 TPS55340，其最大连续输入电压为 32V。开关频率通过外部设置为标称值 350kHz。TPS55340 封装内部采用了 40V/5A 低侧 MOSFET 以及栅极驱动器电路。MOSFET 的漏源电阻阻值较低，可支持 TPS55340 高效运行。补偿组件从外部与集成电路相连。

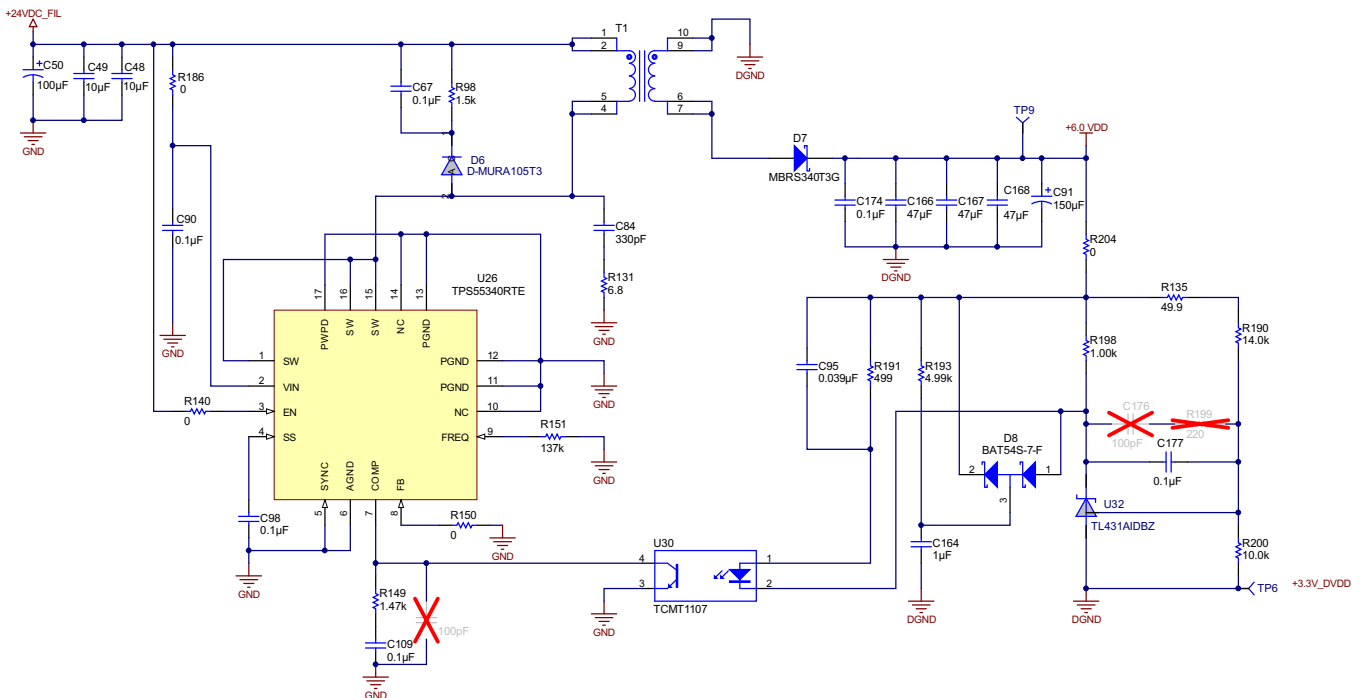


图 23. 利用反激转换器从 24V 转换为 6V DC

输出电压选择

所需的输出电压为 6V。因此，使用 TL431 且 V_{ref} 为 2.495V 时，分别将 R190 和 R200 选定为 14kΩ 和 10kΩ。

$$R190 = R200 \times \left(\frac{V_{out}}{V_{ref}} \right) - 1 \quad (13)$$

其中

- $V_{out} = 6V$
- $V_{ref} = 2.495V$

设置开关频率

必须为所需开关频率计算出电阻 R151:

$$R_{FREQ} (k\Omega) = 57500 \times f_{sw} (kHz) - 1.03 \quad (14)$$

其中

- $f_{sw} = 350KHz$

因此， $R151 = 137k\Omega$

效率

本设计的效率在负载电流大约为 1.5A，输入为 24V 时达到最高，随着负载电流向满负载增大而降低。图 24 所示为总体效率；图 25 所示为进行半对数调节后的轻负载效率。

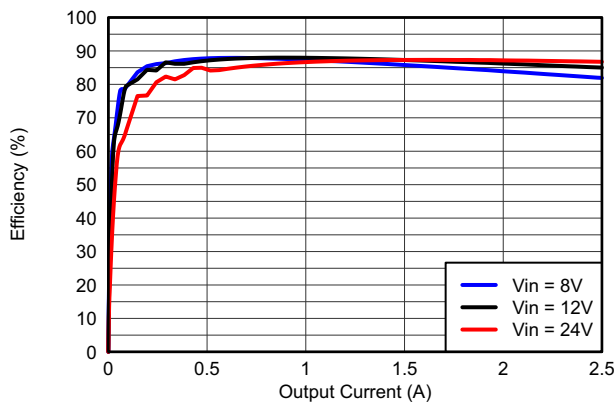


图 24. 效率

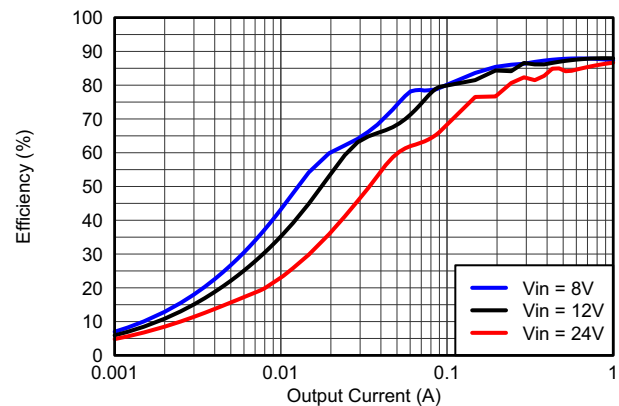


图 25. 轻负载效率

4.2.3 将稳压器从 6V 切换为 3.3V

3.3V 由基于 TPS54232 的降压转换器生成（参见图 26）。PLL 合成器 CDCE906 需要此 3.3V 电压。

开关频率被内部设置为 1000kHz。TPS54232 封装内部采用了高侧 MOSFET 以及栅极驱动器电路。MOSFET 的漏源电阻能使 TPS54232 实现高效率，并在高输出电流的情况下帮助保持低结温。补偿组件位于集成电路 (IC) 外部，而外部除法器能实现可调节的输出电压。此外，TPS54232 还提供可调节慢启动和欠电压锁定输入。

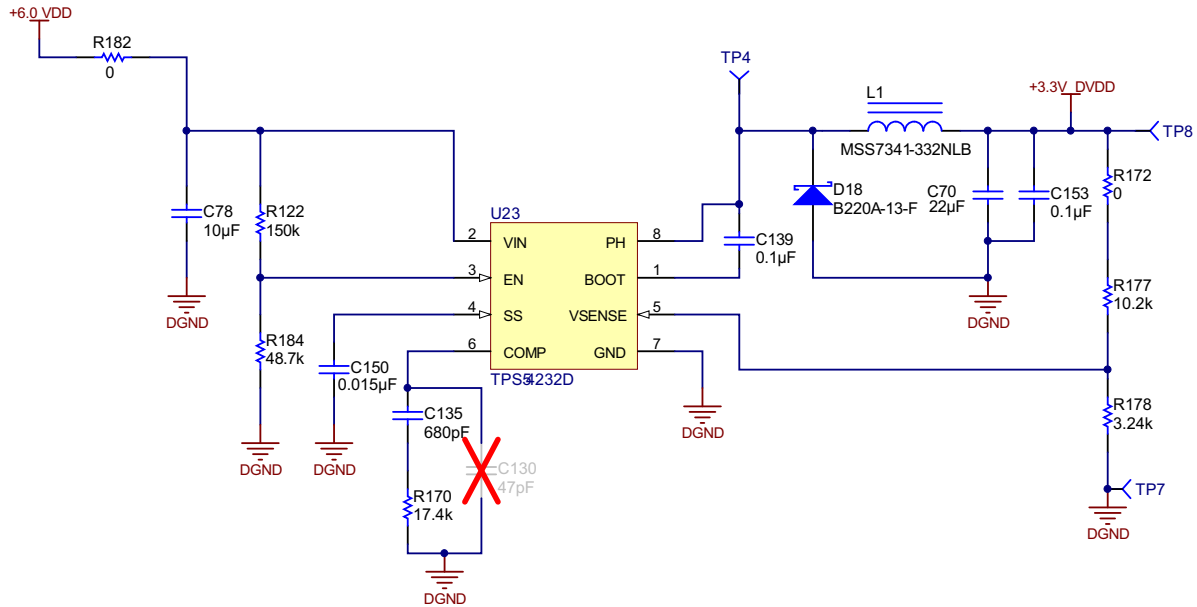


图 26. 6V 至 3.3V 降压转换器

4.2.4 基准电压

基准电压作为一个稳定的无噪声电压基准提供给模拟电路。

4.2.4.1 1.2V V_{ref}

1.2V V_{ref} 用于为基于运算放大器的滤波电路提供稳定的基准电压。REF3012 是一款采用小外形尺寸晶体管 (SOT23-3) 封装的精密低压降电压基准。其他重要规范包括：

- 高精度：0.2%
- 低漂移：75ppm/°C，从 -75°C 到 125°C
- 高输出电流：25mA

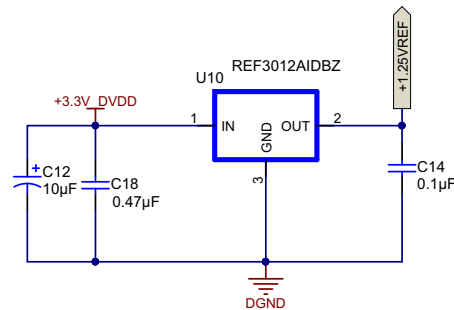


图 27. 1.2V V_{ref}

4.2.4.2 4.096V

4.096V 为 DAC8564 提供稳定的外部电压基准。此基准作为备选，在用户需要最大 4V 的 DAC 输出时使用。DAC8564 的内部 V_{ref} 为 2.5V；因此，激活内部 V_{ref} 后，最大 DAC 输出应为 2.5V。

REF3040 是一款采用小外形尺寸晶体管 (SOT23-3) 封装的精密低压降电压基准。

其他重要规范包括：

- 高精度：0.2%
- 低漂移：75ppm/°C，从 -75°C 到 125°C
- 高输出电流：25mA

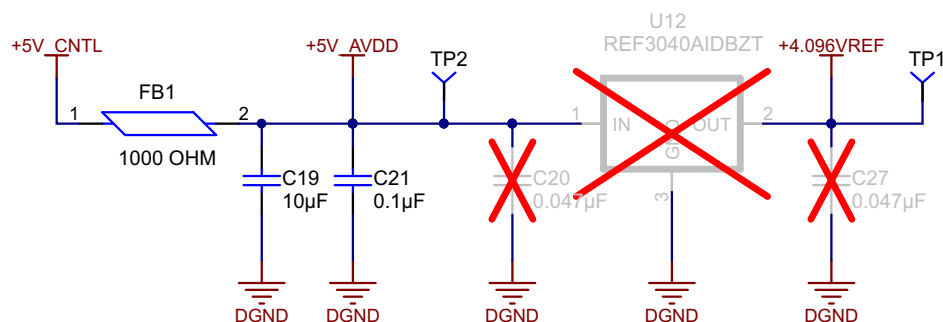


图 28. 4.096V

4.2.5 基于 PLL 合成器 CDCE906 的可编程时钟

CDCE906 是当今市售的最为小型，但功能强大的 PLL 合成器、乘法器和除法器之一。虽然物理外形较小，但 CDCE906 具有最高灵活性。该器件能够生成几乎独立于给定输入频率的输出频率。

输入频率可由 LVCMOS、差分输入时钟或单晶振提供。相应的输入波形可通过 SM 总线数据接口控制器来选择。

要实现独立的输出频率，每个 PLL 的基准分频器 M 和反馈分频器 N 可分别设置为 1 至 511 的值和 1 至 4095 的值。压控振荡器 (PLL-VCO) 频率随后输入到六个输出中任意一个输出的空闲可编程输出开关矩阵。开关矩阵针对每个输出配备一个额外的 7 位后分频器 (1 至 127) 和一个反向逻辑单元。

深 M/N 分频比可通过诸如 27MHz 的基准输入频率生成 0ppm 时钟。

CDCE906 包含三个 PLL；其中一个支持扩频时钟 (SSC)。PLL1、PLL2 和 PLL3 专用于高达 300MHz 的时钟频率并针对具有多个分频系数的零 ppm 应用进行了优化。

PLL2 也支持中心 SSC 和向下 SSC。此 PLL 经证实可以有效减少选定频率范围的能量。电磁干扰 (EMI) 显著减少，而且转换率可控 (SRC) 的输出沿最大限度地减少了 EMI 噪声。根据 PLL 频率和分频器设置，内部环路滤波器组件将自动调整，以使 PLL 实现高稳定性和优化的抖动传输特性。

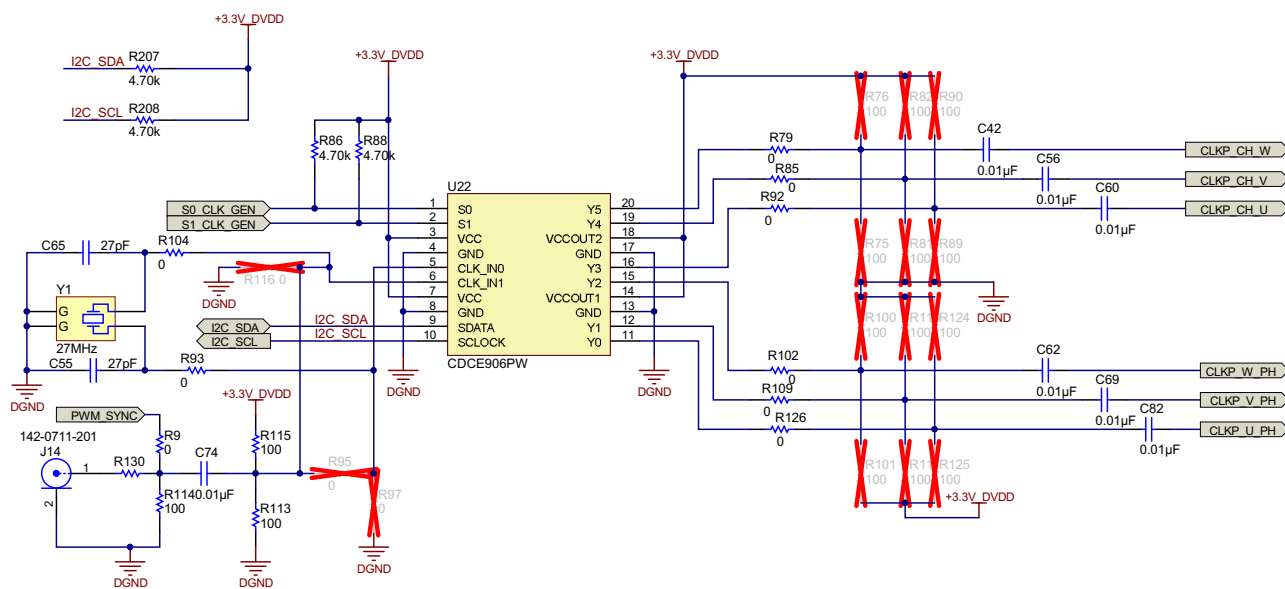


图 29. PLL 生成

在本参考设计中，PLL 用于生成 AMC1304M25 的基准时钟。时钟速率越高，OSR 越高，精度也越高。AMC 的最高工作频率为 20.1MHz。

4.2.6 DAC8564

两个 DAC8564 会重复 AMC1304M25 调制器的模拟输入信号。

DAC8564 是一款四通道的 16 位高分辨率串行输入 DAC，内置有 2.5V 内部基准电压，默认情况下启用该基准电压。该 DAC 具有一个串行接口，用于与主机微处理器进行通信。图 30 展示了 16 位 DAC 输出。

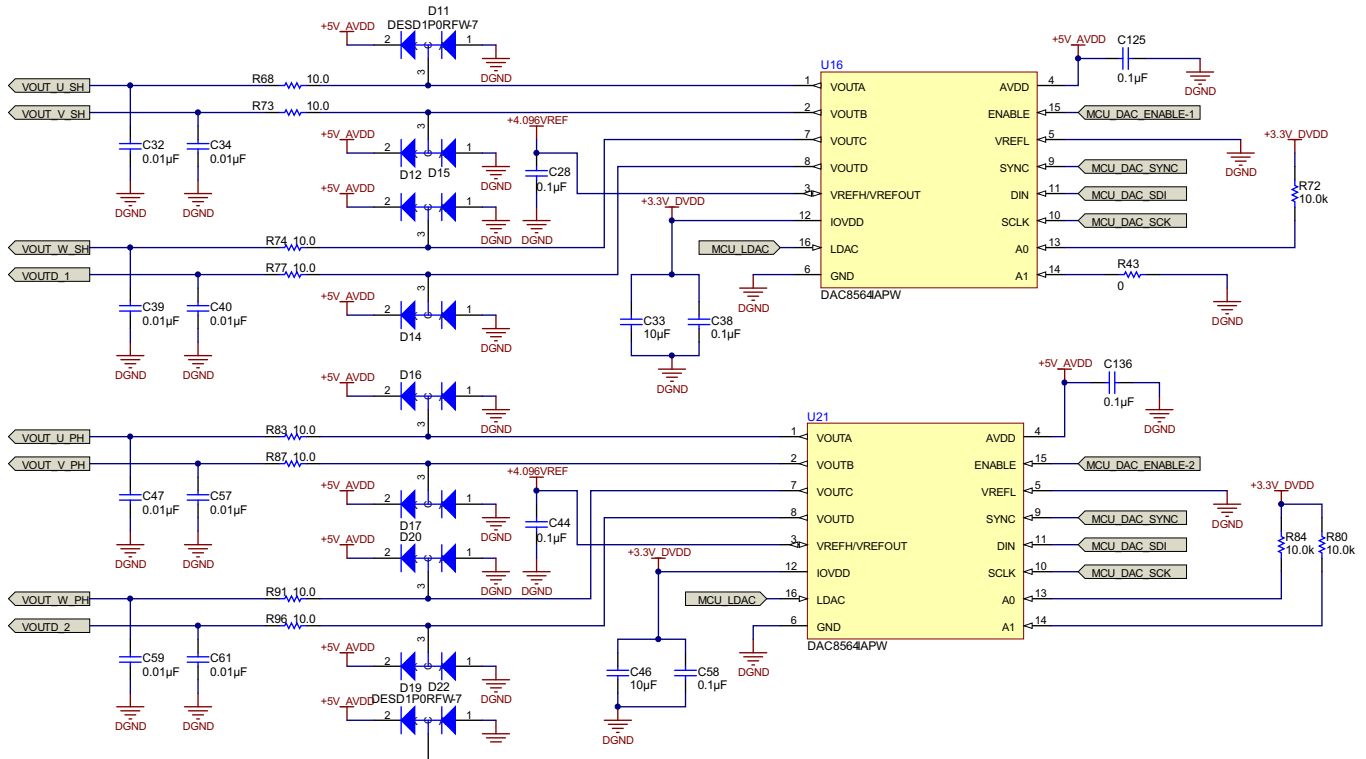


图 30. 16 位 DAC 输出

注：此 DAC 输出与调制器的输入成正比。此输出可用于调试。本设计未执行 DAC 测量。

4.2.7 连接器

FMB 附带连接器，能够与 24V 直流输入、Delfino 控制卡及 ICVM 相连。其他一些连接器也可提供诊断功能。

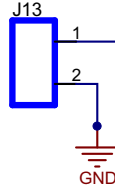


图 31. 24V 直流输入

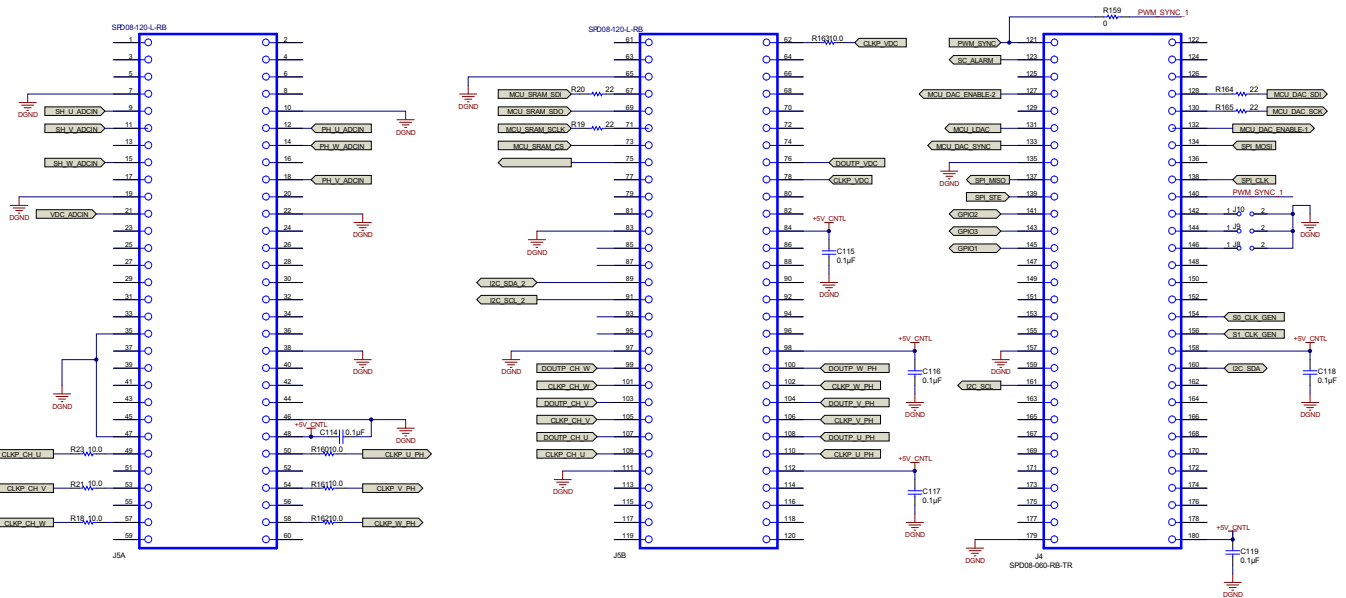


图 32. 连接基于 Delfino 控制卡的连接器

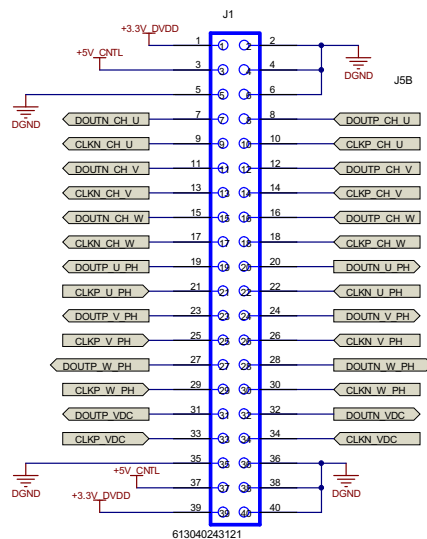


图 33. 连接 ICVM 电路板的 20x20 引脚连接器

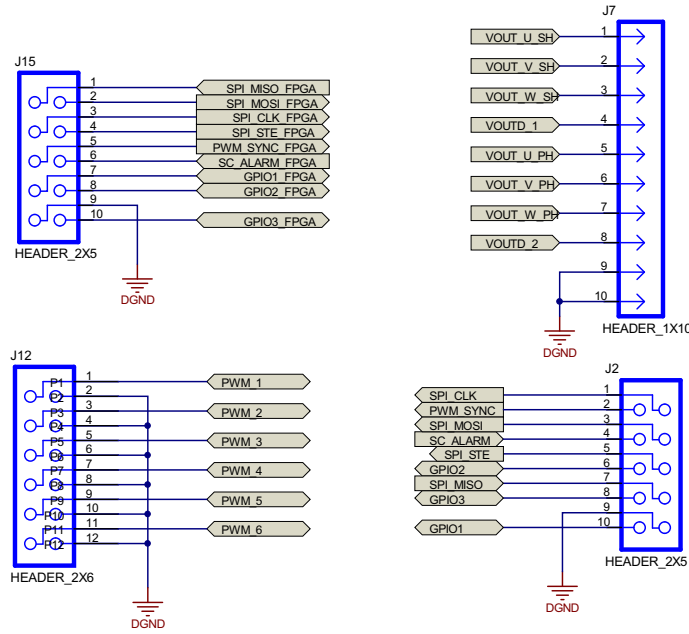


图 34. 其他连接器: DAC、JTAG

4.3 Delfino 控制卡

基于 Delfino 的控制卡电路板上使用的 MCU 为 TMS320F28377D，这是一款 C2000 系列双核 Delfino MCU。图 35 给出了器件和集成外设的概述。

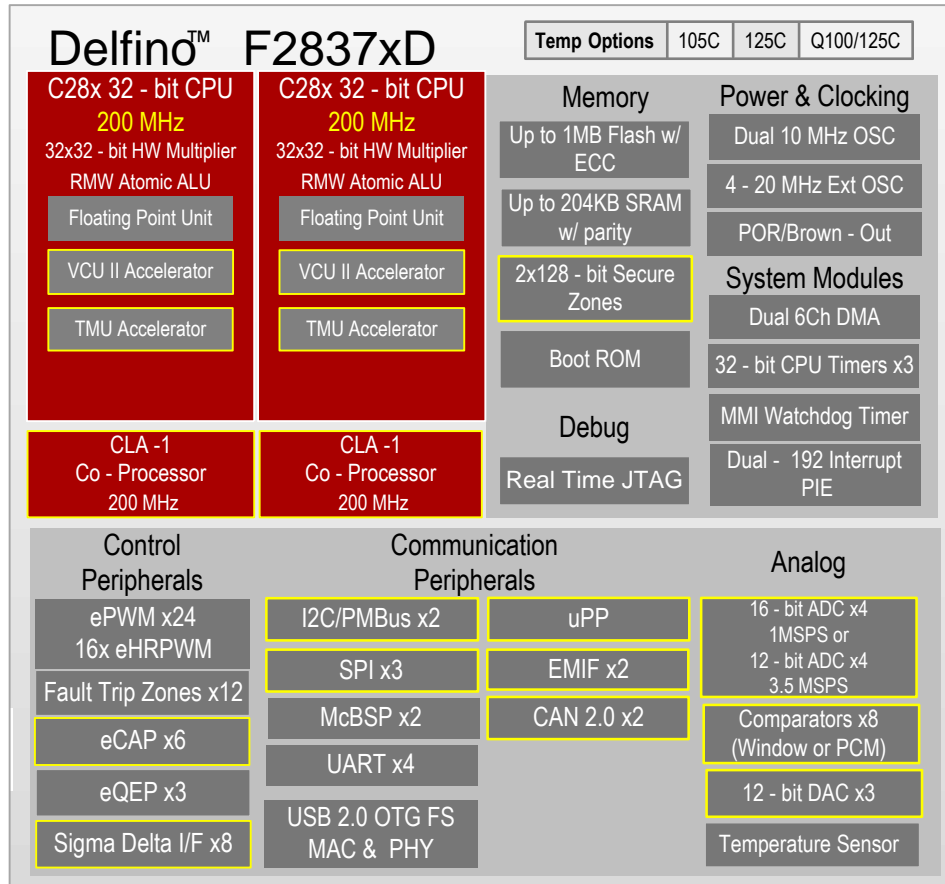


图 35. TMS320F28377D 概述

表 10 列出了控制器应用的外设以及分配给外设的主 CPU。

表 10. 外设列表

MCU 资源	主 CPU	用途
Σ-Δ 滤波器模块 (SDFM1 和 SDFM2)	CPU1	连接 AMC1304M25
USB	CPU1	连接 PC GUI
ePWM8	CPU1	生成 AMC1304M25 的时钟，与 SDFM2 的第三通道相连
ePWM1、ePWM2、ePWM3、ePWM4、ePWM5、ePWM7	CPU1	可选时钟源，适用于在 SDFM1 和 ADFM2 上连接的其他 AMC1304M25 ⁽¹⁾
SPI-B	CPU2	连接 DAC8564
SPI-C	CPU2	外部控制器接口
I ² C-A	CPU1	连接 CDCE906 PLL 合成器

⁽¹⁾ 指示硬件中分配的资源，不用于 GUI 固件。

4.3.1 SDFM 外设

控制器具有两块集成的 Σ-Δ 滤波器模块 (SDFM1 和 SDFM2)。每个 SDFM 均支持四通道的 ΔΣ 解调。控制器上提供的八个通道用于对三个电流输入和三个电压输入进行采样。

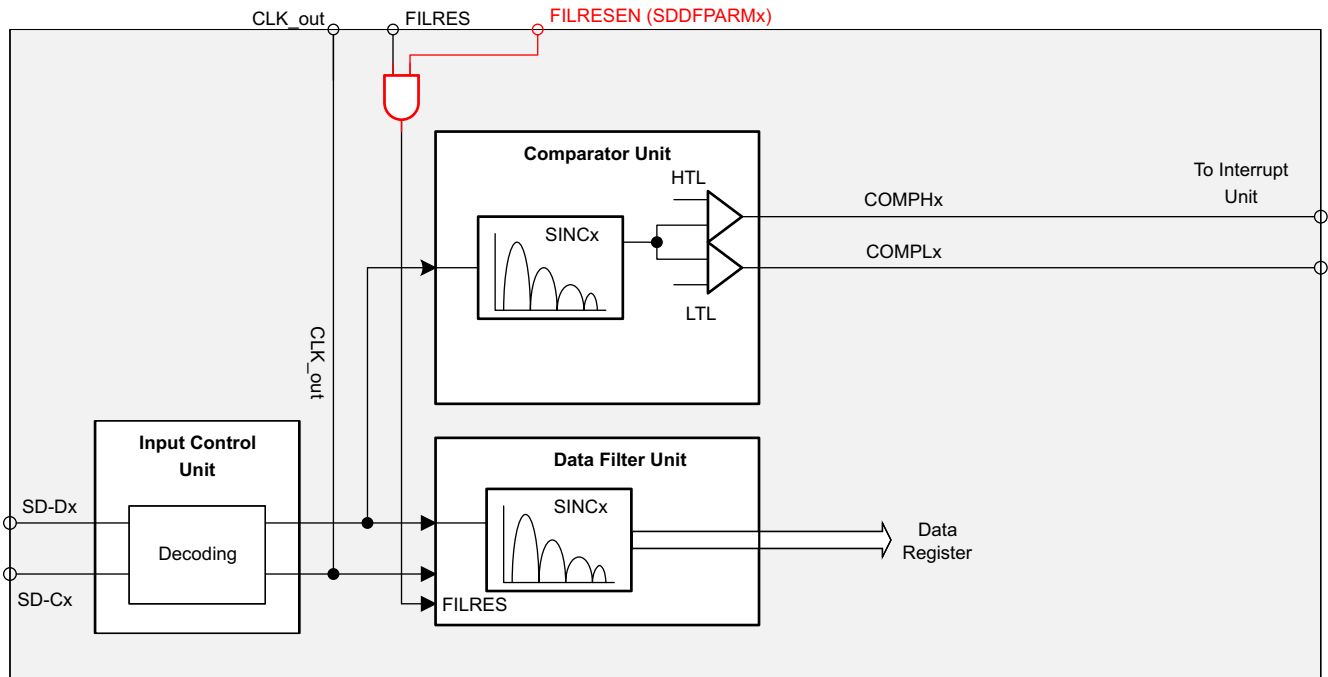


图 36. 单个滤波器模块框图

图 36 展示了 SDFM 上一个通道的滤波器模块。每个 SDFM 外设具有四个滤波器模块。SDFM 中的主要子模块分别为数据滤波器单元、输入控制单元以及比较器单元。请参见 [TMS320F28377D TRM](#)，详细了解外围设备中的不同模块。

输入控制时钟支持不同类型的比特流。输入控制模块支持位流，其运行速率可与时钟输入、时钟输入的两倍、时钟输入的一半或者曼彻斯特编码位流的速率相同。AMC1304M25 提供与时钟输入相等的数据速率。调制器模式下的输入控制模块需配置为模式 0。

数据滤波器单元通过硬件实现正弦滤波器，用于对位流进行转换。转换结果在结果寄存器中提供。数据滤波器单元支持 sinc¹、sinc²、sinc³ 和 sincfast 滤波器结构，OSR 为 1 至 256。GUI 具有根据需要设置调制器和正弦结构的功能。

滤波器的采样率按照公式 15 进行计算。

$$f_{\text{DATA}} \text{ (Sinc filter output rate)} = \frac{\text{Modular data rate}}{\text{SOSR}} \quad (15)$$

注：SOSR：正弦滤波器的过采样率。

正弦滤波器单元的输出寄存器为 32 位宽，但提供和使用 16 位模式。在 16 位模式下，32 位的输出右移为 16 位二进制补码表示形式。SDFIPARM 中的移位控制 SH 域用于控制转换期间的右移操作。在 32 位模式下，MSB 的位置取决于滤波器结构和 OSR。在获取 16 位数据时，应将 SH 设为一定值来获取寄存器 MSB 数据中的 MSB。

数据位宽度取决于正弦结构和 OSR。图 37 给出了结果范围。OSR 最大值为 256 的 Sinc³ 滤波器类型提供的分辨率为 24 位。Sinc³ 和 256 OSR 提供最佳分辨率。

表 11. DOSR 与滤波器不同组合对应的数据峰值

DOSR	SINC ¹	SINC ²	SINC ³	SINCFAST
x	x	x ²	x ³	2x ²
4	-4 至 4	-16 至 16	-64 至 64	-32 至 32
8	-8 至 8	-64 至 64	-512 至 512	-128 至 128
16	-16 至 16	-256 至 256	-4096 至 4096	-512 至 512
32	-32 至 32	-1024 至 1024	-32768 至 32768	-2048 至 2048
64	-64 至 64	-4096 至 4096	-262144 至 262144	-8192 至 8192
128	-128 至 128	-16384 至 16384	-2097152 至 2097152	-32,768 至 32,768
256	-256 至 256	-65,536 至 35,536	-16,177,216 至 16,177,216	-131,072 至 131,072

图 37 中给出了滤波器结构的频率响应。请注意，sinc³ 提供的衰减和噪声抑制程度更高。因此，sinc³ 滤波器最适合用于获得高精度。

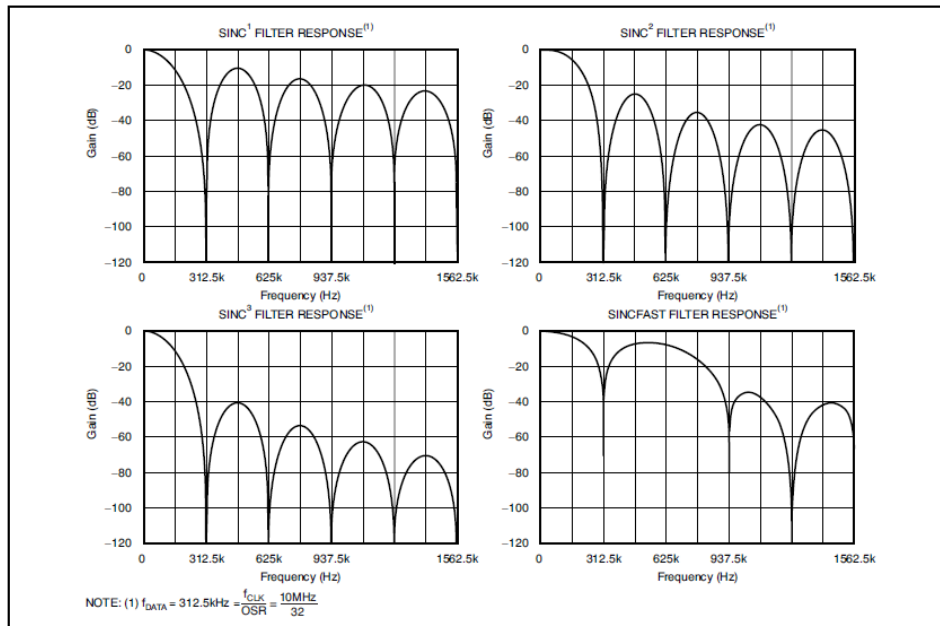


图 37. 多种 Sinc 滤波器的频率响应

比较器单元实现了另一个正弦滤波器。转换结果以数字方式与阈值寄存器（SDFCMPHx 和 SDFCMPLx 寄存器）中的阈值进行比较。在各个滤波器模块中，比较器单元用于检测过压和短路。

4.4 换算系数

GUI 从 Delfino 控制器获得原始计数。GUI 通过将原始计数与换算系数相乘来计算适宜的电压或电流。首先，计算目标换算系数。此计算结果称为理论换算系数。得出理论换算系数后，应执行校准。使用以下计算结果进行校准：

电压和电流测量的换算系数

本设计使用的部件为 $\pm 250\text{mV}$ ，数据表中部件的总满量程偏转为 312.5 至 -312.5mV 。此偏转与 16 位结果寄存器的范围 32767 至 -32768 相对应。分辨率为：

$$\frac{312.5\text{mV} - (-312.5)\text{mV}}{32767 - (-32768)} = 0.0095367\text{mV/count} \quad (16)$$

4.5 校准

4.4 节中的换算系数为理论值，在根据预期读数实施的性能测试中会产生误差。产生误差的原因包括：

- AMC1304M25 的偏移误差
- AMC1304M25 的增益误差
- 感测电阻的容差

如果是 2 线制分流器，焊接电阻会计入分流值，使读数产生偏差。对于电流通道，此电阻需要采取增益补偿。

AC 电压测量过程中的误差取决于分压器所用组件的容差。未校准误差的百分比大致与部件容差相等。此外，计算结果也取决于 AMC1304M25 输入阻抗，而每个器件的输入阻抗各不相同。

4.5.1 校准步骤

表 12 给出了两点校准的执行步骤。首先获取两项读数。如果两项读数采用如下格式，则其可能对应于最大和最小读数范围：

表 12. 两点校准格式

仪表读数	PC GUI 的读数
Xa	Ya
Xb	Yb

增益校准可通过将之前计算得出的换算系数更改为新换算系数进行更改。具体计算公式如下：新换算系数 = $(Xa - Xb) / (Ya - Yb) \times$ 原有换算系数。

对于偏移量校准，可对原始计数应用如下公式计算所需偏移量：所需偏移量 = $(YbXa - YaXb) /$ 原有换算系数。

发现新的换算系数值和偏移值后，可以如 6.5 节中所述进行更新。

5 软件描述

5.1 软件活动

表 13 列出并说明了软件功能。

表 13. 软件规范

SI 编号	功能	说明
1	UI 安装	按照以下顺序安装 UI: 1. LV Runtime - http://www.ni.com/download/labview-run-time-engine-2010-sp1/2292/en/ 2. VISA Runtime - http://www.ni.com/download/ni-visa-run-time-engine-5.1.2/2918/en/ 3. 此时可安装 UI .exe 文件
2	用于测量的 GUI 接口	通过 USB2.0 接口、RAW 模式批量连接到 Delfino
3	Delfino 初始化	模式 0 数据速率 = 时钟速率 (与 AMC1304M25 ΔΣ 调制器类型一致)
4	模拟输入的采样 (电压和电流) 和过采样	在 Delfino 端启用转换
		将 Delfino 数据寄存器读数设置为 16 位格式 将 OSR 设置为 256, sinc ³
5	对模拟输入进行滤波	默认为 sinc ³ 滤波器 (Sinc ¹ 和 sinc ² 可通过 GUI 配置) 可在 GUI 中配置 OSR
		$\text{Scaling Factor} = \frac{(\text{VADCmax} - \text{VADCmin})}{2^{16} \times 0.8}$ $= \frac{[250 - (-250)]}{2^{16} \times 0.8}$ $= 0.009536743 \quad (17)$ GUI 将样本乘以上述换算系数得出输入信号值。
7	利用 GUI 设置波形捕获持续时间并计算参数	波形捕获时间最长可编程为 120ms
		RMS、DC、Pk-PK、Min-MAX 频率计算
8	利用 GUI 校准	偏移和增益校准
9	利用 GUI 捕获瞬时样本并进行存储	每通道 4096 个样本
		每次将一个通道存入 CSV 格式文件 可捕获屏幕快照。
10	后期处理	LPF、HPF、BPF、BSF
		贝塞耳、巴特沃斯或切比雪夫滤波器
11	在 GUI 上显示	所捕获样本的波形图

5.2 固件说明

只有在加载 Delfino DSP 内核 1 和内核 2 的所需固件后，Delfino 控制卡才能用于测试 ICVM。

该固件利用 controlSUITE™ 中包含的 F2837xD 的器件支持包开发。该固件提供器件寄存器定义、外设驱动程序库和 USB 库。这些库位于 controlSUITE 的安装目录中。该固件的用途是配置正弦滤波器、设置 PLL 频率、接收正弦滤波器的数据，以及连接 PC GUI 以帮助用户验证 AMC1304M25 性能。该固件支持对 Delfino 控制器中的正弦滤波器参数进行配置更改。该固件包含：

- GUI
- DAC8564 接口
- 与 AMC1304M25 相连的 SDFM1 和 SDFM2
- 连接 CDCE906 以便生成时钟的接口
- 用于生成时钟的 ePWM
- 故障检测

Delfino 控制器中的 SDFM1 和 SDFM2 外设与 AMC1304M25 相连。固件支持对滤波器类型和 OSR 值故障检测阈值进行更新。SDFM1 和 SDFM2 通道在 GUI 上重新命名，遵循共同的命名约定。

GUI 通过 F28377D 中的内部 USB 来实现。该器件配置为原始批量器件模式。之所以选用该原始批量器件，是因为其配备的接口可轻松连接到 LabVIEW™ GUI。原始批量描述符和配置与 controlSUITE 示例的名称相同，都为“usb_dev_bulk”。实施定制应用协议的目的是在 USB 器件和 GUI 之间实现交互。在描述内部工作的文件“GUI.h”和“GUI.c”中可以看到此协议的实现方法。

有关 Delfino 用于通过 I²C 总线连接时钟合成器 CDCE906 的接口，请参见可编程 3-PLL 时钟合成器/乘法器/除法器 (SCAS814) 数据表，了解这些器件的配置寄存器和定义。通电后，固件将 CDCE906 设置为最小时钟输出 1MHz。可通过 GUI 更改该时钟输出。用户在 GUI 中更新开关频率后，GUI 会计算新的时钟频率，并在内部计算需要写入 CDCE906 中的配置值。Delfino 接收来自 GUI 的时钟配置，并通过 I²C 接口更新 CDCE906 中的寄存器设置。调制器所需的时钟由时钟合成器 CDCE906 生成。

两个 DAC8564 供调试用。Delfino 将更新 DAC 输出，通过 SDFM 外设表示转换结果。这样，用户便可以在示波器上查看波形。DAC8564 连接到 SPI-B，CPU2 为 SPI-B 的主控处理器。请参见具有 2.5V，2ppm/°C 内部基准的 16 位，四通道，超低毛刺脉冲，电压输出数模转换器 (SBAS403) 数据表，了解 SPI 帧格式。要更新 DAC 的一个通道，请写入一个 24 位的字；前 8 位包含 DAC 寻址、通道寻址和负载命令，后 16 位为以 16 位直接二进制表示的 DAC 值。固件在所有通道中应用即时负载并选择合适的 DAC 地址和通道地址。未使用 LDAC 功能。固件将 DAC8564 设置为使用内部 2.5V 基准电压。CPU1 通过将 SDFM 结果写入一个共享的 RAM 来将结果传递给 CPU2；地址位置采用硬编码形式并同时保存在 CPU1 和 CPU2 中。SDFM 的输出配置为 16 位的有符号输出；即，范围介于 -32768 至 32767。通过将 32767 与 SDFM 输出相加可将此值转换为 16 位直接二进制表示形式；即，DAC 的 1.25V 表示 SDFM 外设的 0，2.5V 表示 32767，0V 表示 -32768。

图 38 所示为固件流程图以及 CPU1 和 CPU2 之间的任务分配。

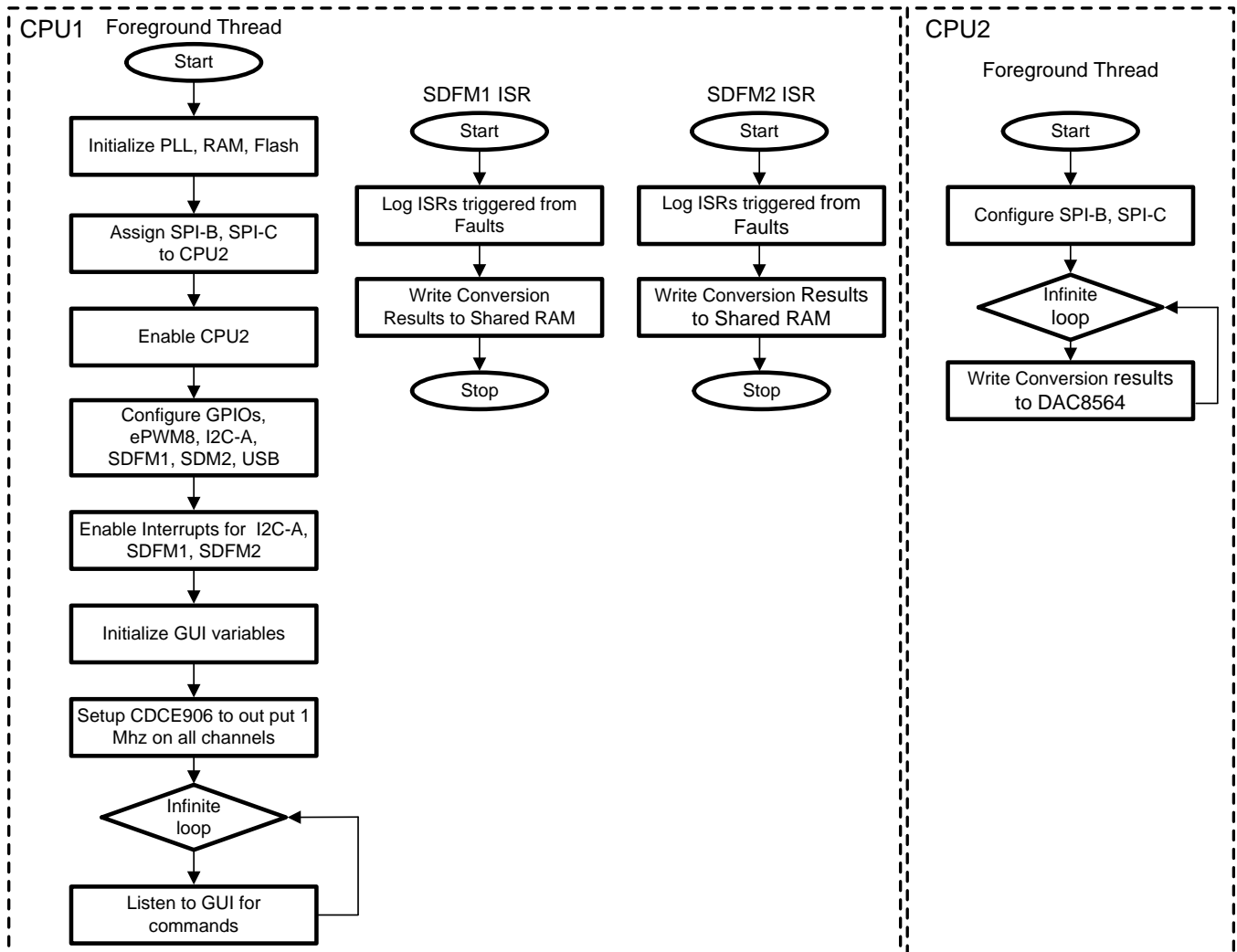


图 38. 固件流程图

MCU 的 SDFM 用于实现滤波器。SDFM 特性包括：

- 每个 SDFM 模块八个外部引脚
 - 每个 SDFM 模块的 $\Delta\Sigma$ 数据输入引脚（SD-Dx，其中 x = 1 至 4）
 - 每个 SDFM 模块的 $\Delta\Sigma$ 时钟输入引脚（SD-Cx，其中 x = 1 至 4）
- 四种不同的可配置调制器时钟模式：
 - 调制器时钟速率等于调制器数据速率
 - 调制器时钟速率为调制器数据速率的一半
 - 调制器数据采用曼彻斯特编码。不需要调制器时钟。
 - 调制器时钟速率为调制器数据速率的两倍
- 四个独立的可配置正弦滤波器单元：
 - 四个不同的滤波器类型选项（sincfast、sinc¹、sinc² 和 sinc³ 可供选择）
 - 可绕过滤波器模块
 - 滤波器单元的 OSR 值可编程为 1 至 256，已配置为 256
 - 可启用和禁用单独的滤波器模块
 - 可利用主滤波器使能 (MFE) 位或 PWM 信号使 SDFM 模块的四个独立滤波器实现同步
- 数据滤波器输出可表示为 16 位或 32 位
- 可使用 PWM 为 $\Delta\Sigma$ 调制器生成调制器时钟

6 测试设置

测试用电路板如图 39 所示。

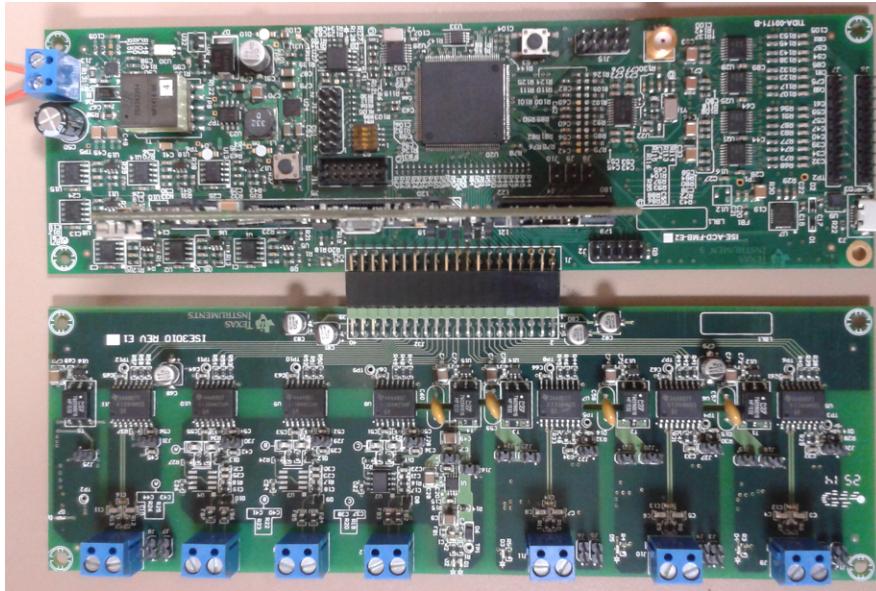


图 39. 组装电路板

以下设备供测试用：

- 直流输入电压：2602 Keithley® System SourceMeter®
- 交流输入电压：型号 DS360 超低失真函数发生器

6.1 GUI

本指南介绍了隔离电流/电压测量测试台的功能。以下各节说明正确安装软件的位置和程序。

6.1.1 安装 Run-Time Engine

下载并安装 LabVIEW Run-Time Engine 以使用 IVIM Test Bench。

1. 单击链接安装 LabVIEW Run-Time Engine 2010 SP1 (32 位标准版 RTE) <http://www.ni.com/download/labview-run-time-engine-2010-sp1/2292/en/>
2. 运行 LVRTE2010_SP1f5std.exe 以安装 LabVIEW Run-Time Engine 2010 SP1 (32 位标准版 RTE)。
3. 按照安装向导的指示完成安装。

注： Run-Time Engine 的安装文件被自动提取并存放于相应磁盘目录中。安装结束后，安装程序不会移除安装文件；如果要从磁盘移除这些文件，务必在解压缩过程中记录这些文件的位置。

6.1.2 安装 VISA

下载并安装 VISA 驱动程序方可与器件进行通信。

1. 请点击链接 <http://www.ni.com/download/ni-visa-5.0.3/2251/en/> 安装NI-VISA 5.0.3。
2. 运行 visa503full_downloader.exe。
3. 按照安装向导的指示完成安装。

6.1.3 安装 IVIM Test Bench

安装 IVIM Test Bench:

1. 选择 IVIM Test Bench 的目标目录，单击下一步 (Next)。

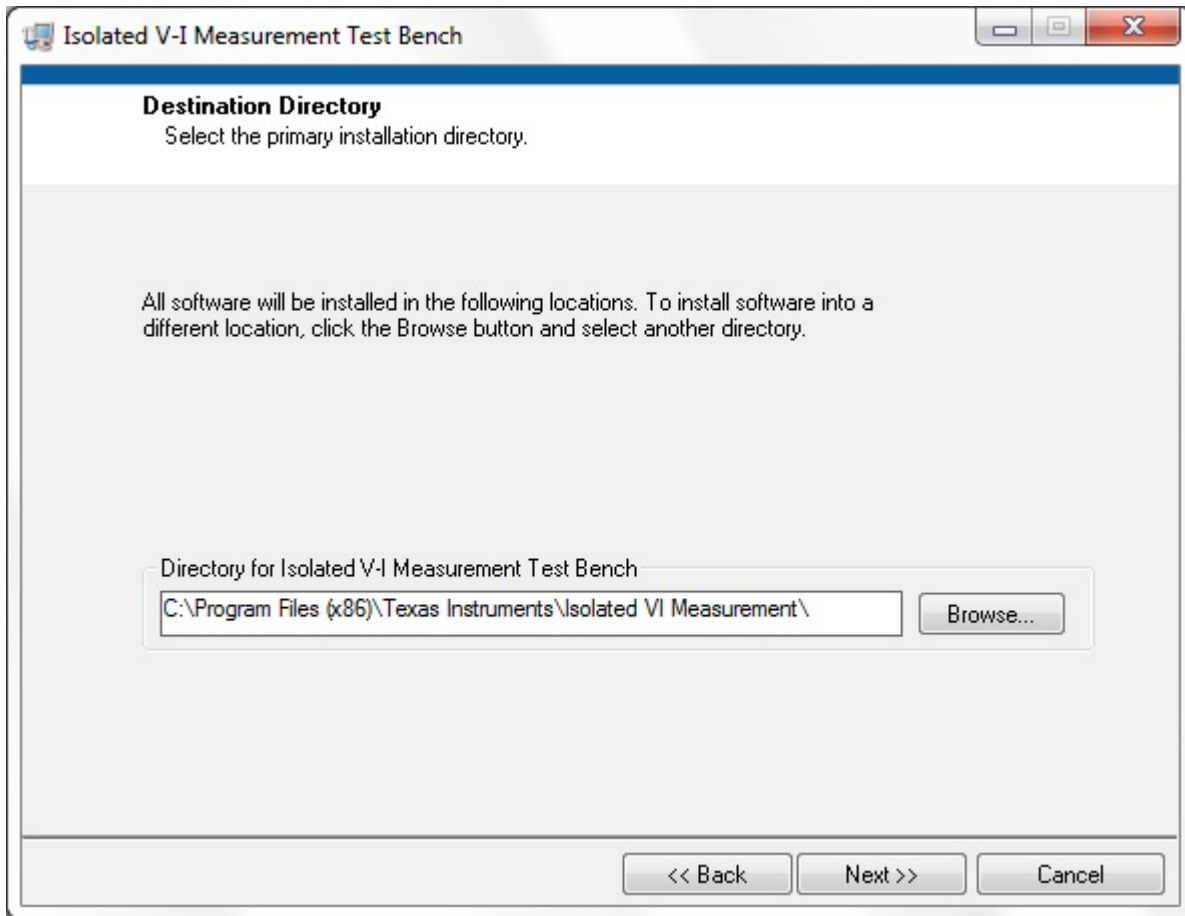


图 40. IVIM Test Bench 目标目录

2. 图 41 列出了将在本次安装过程中添加或修改的文件列表。单击下一步 (Next)。

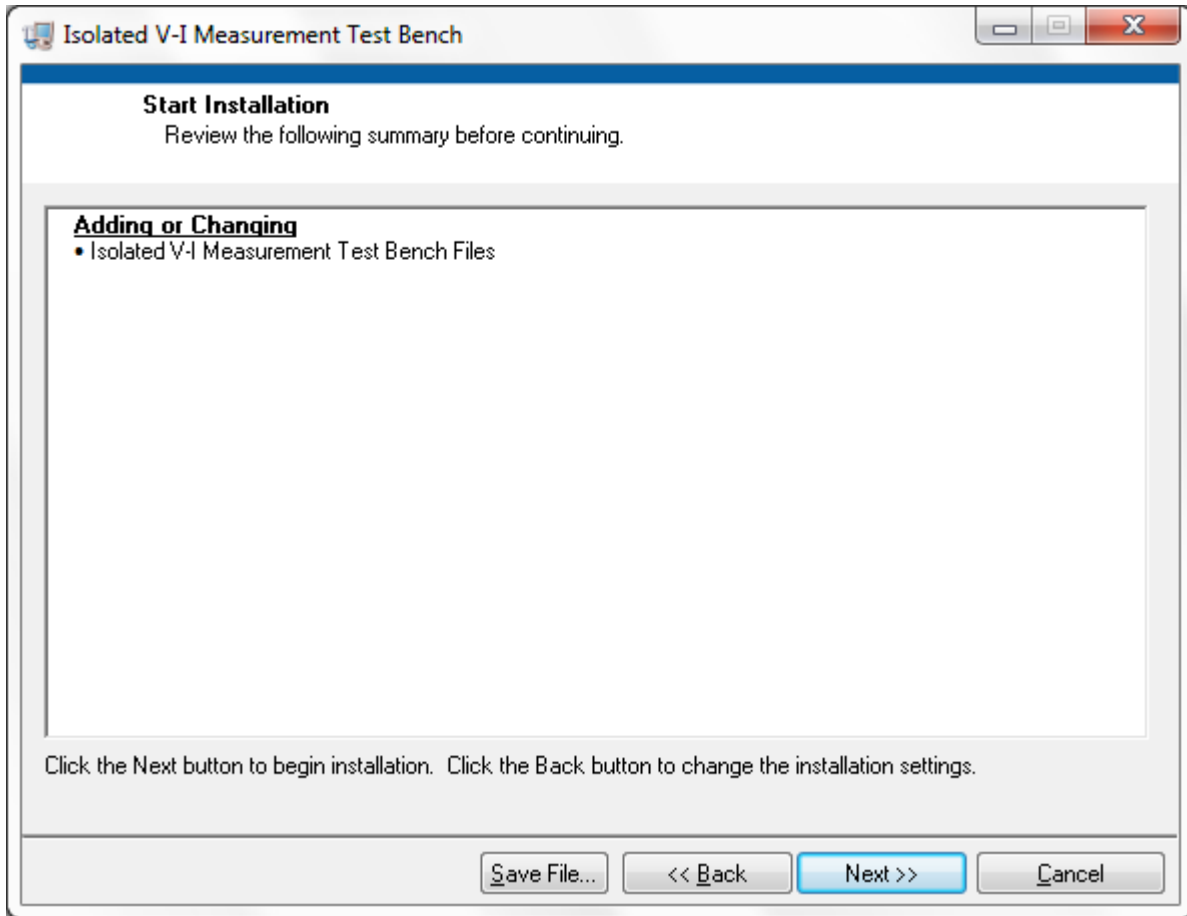


图 41. 添加或修改的文件

3. 程序如图 42 所示安装并完成。单击完成 (*Finish*)。

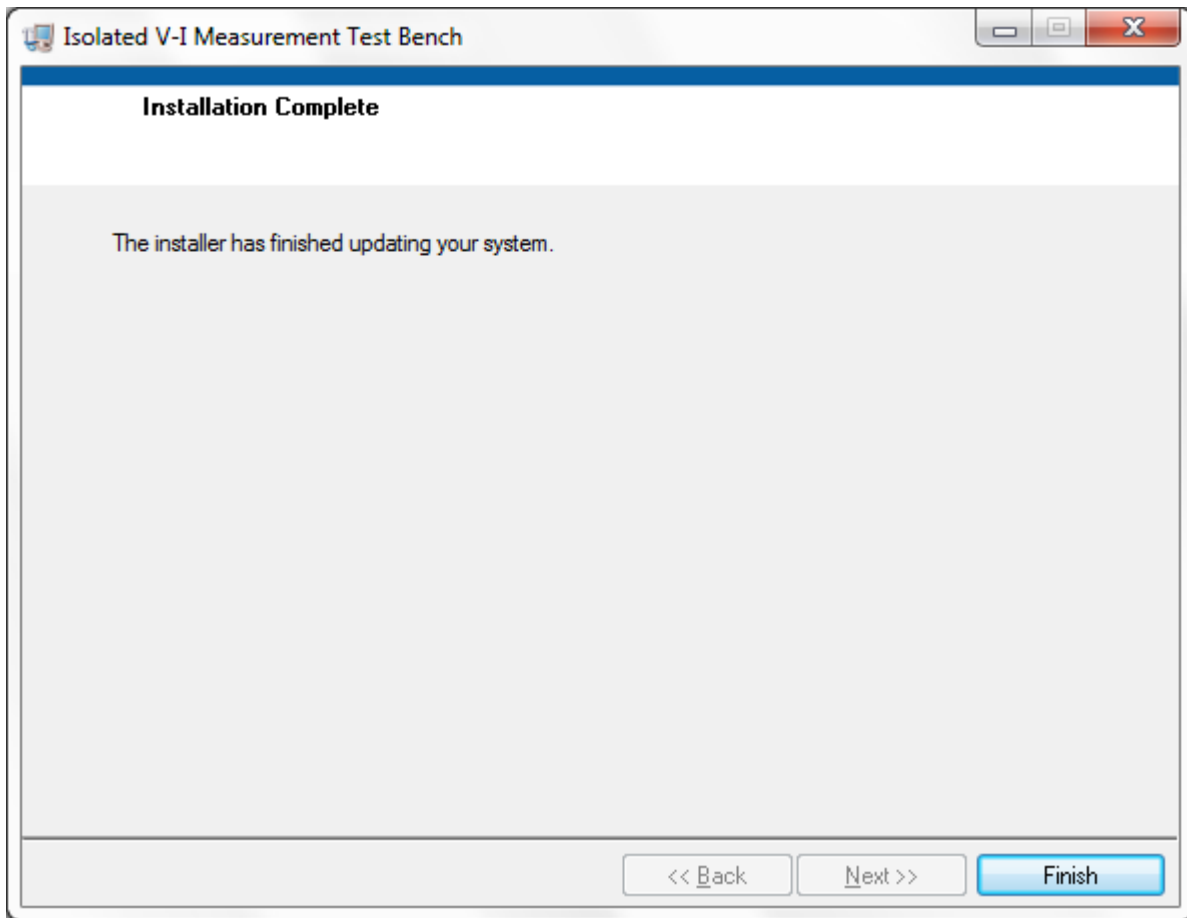


图 42. 安装结束

6.2 启动 IVIM Test Bench

按照以下步骤启动 IVIM Test Bench:

1. 请通过以下任意方法找到 IVIM Test Bench:

- 桌面快捷方式
- 开始 (Start) 菜单快捷方式
- 安装文件夹位置 (Win 7 系统中的默认位置: C:\Program Files (x86)\Texas Instruments\Isolated VI Measurement\)

2. 双击“Isolated V-I Measurement.exe” (图 43 中突出显示部分)。

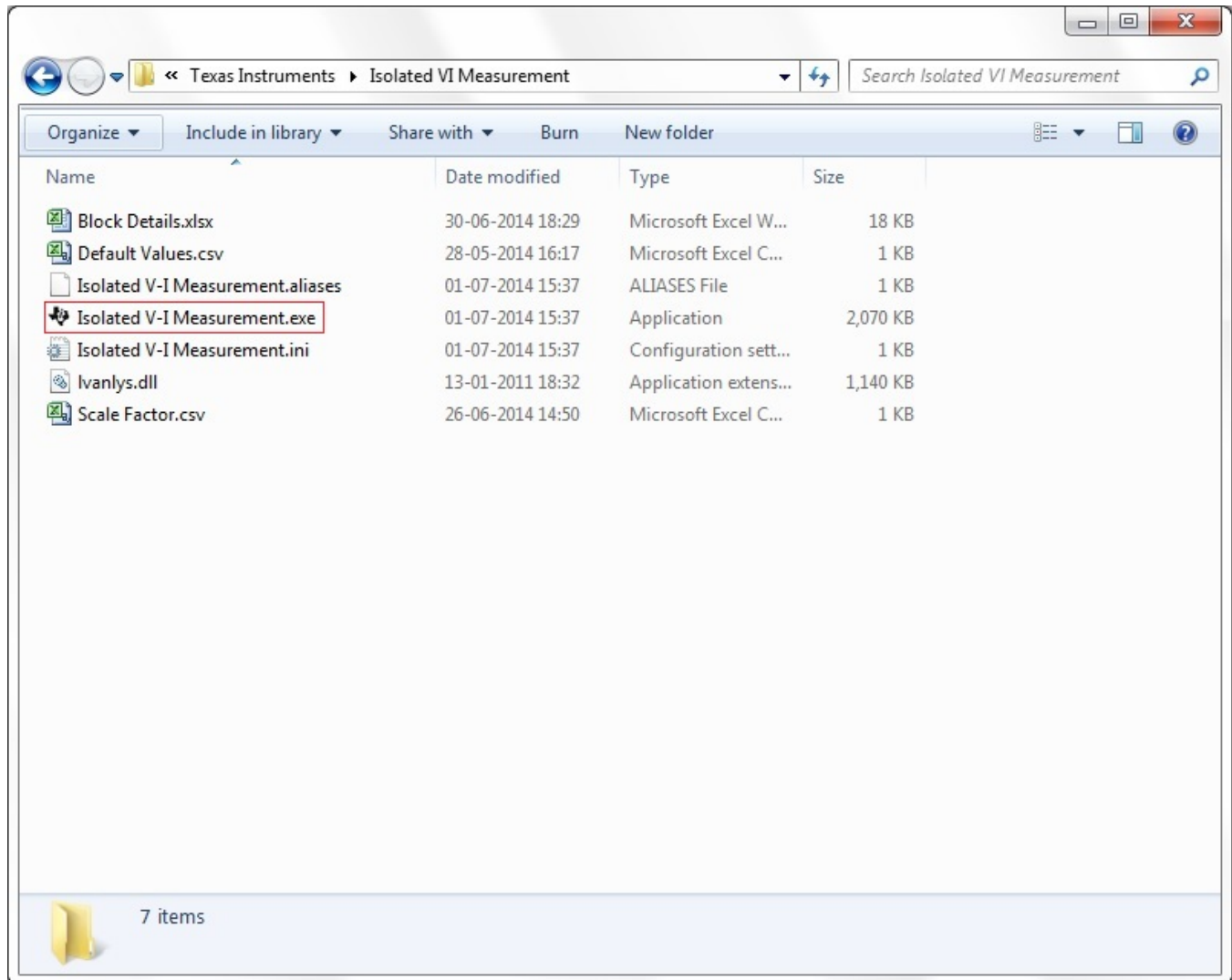


图 43. Isolated V-I Measurement 文件夹结构

6.3 模式选择

启动该应用程序时将弹出一个选择模式 (Select a Mode) 对话框。选择 MCU 或 FPGA (两者中已连接项) 和相应的 VISA 资源名称。

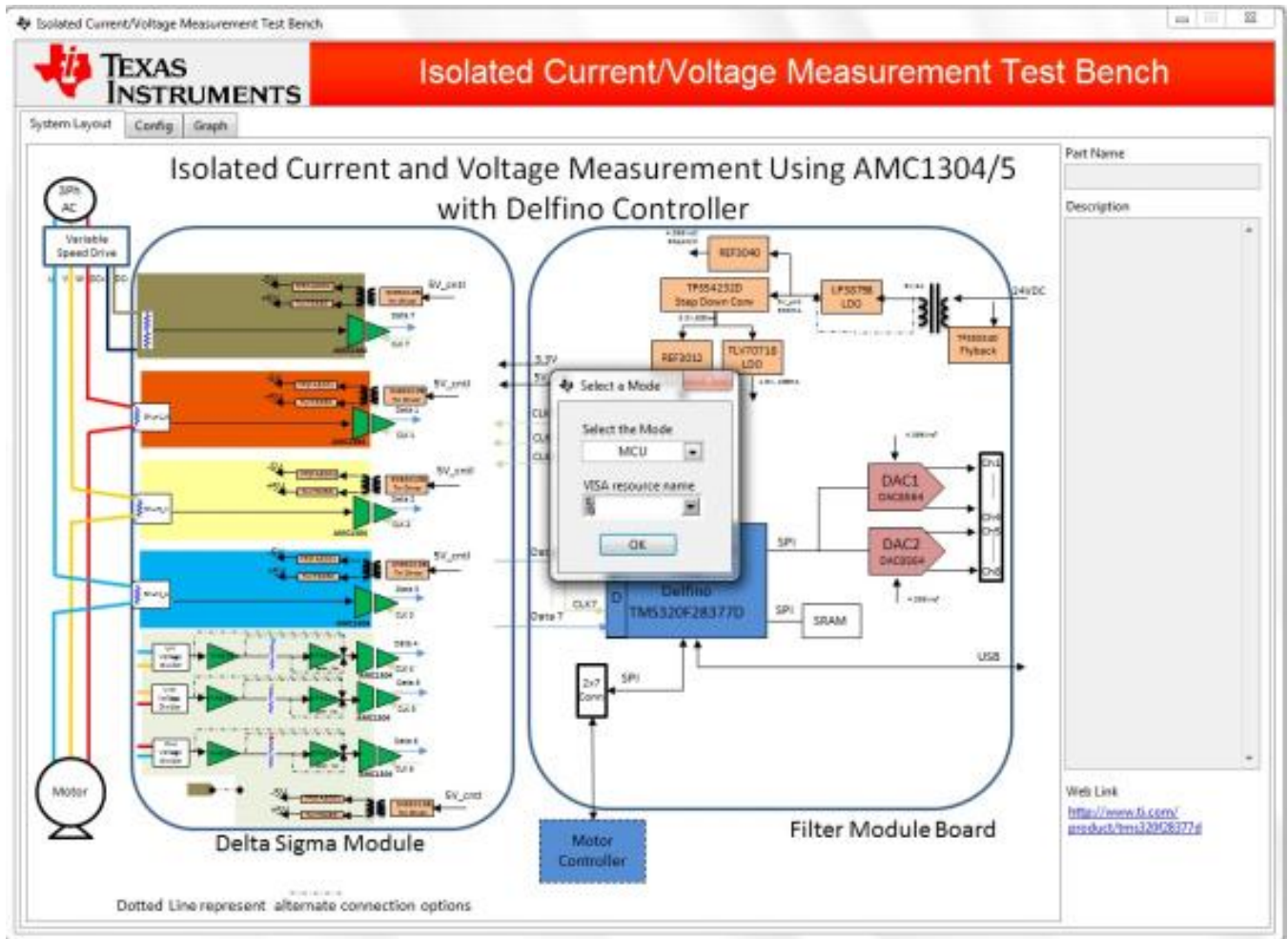


图 44. 模式选择

GUI 在用户选择相应模式后进行初始化。

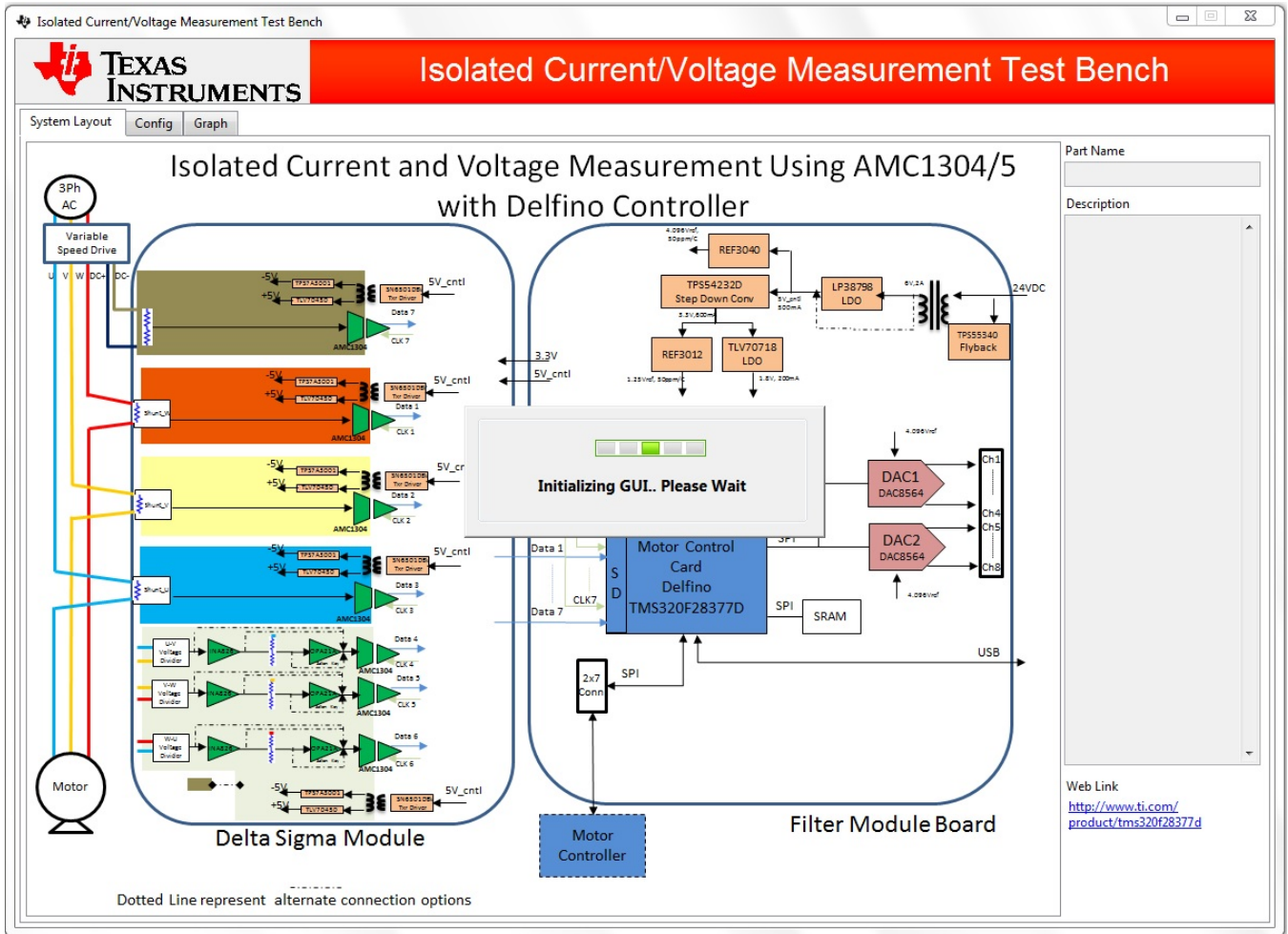


图 45. GUI 初始化

初始化结束后，用户可继续使用 GUI。

6.4 IVIM 页面

IVIM Test Bench 包含以下三个页面：

1. 系统布局
2. 配置
3. 图形

6.4.1 系统布局页面

系统布局页面包含一个框图，该图对隔离电流/电压测量中所用的部件进行了说明。将鼠标指针移至任何模块上后，将在页面右侧显示与该模块的说明，并提供网络链接供参考。

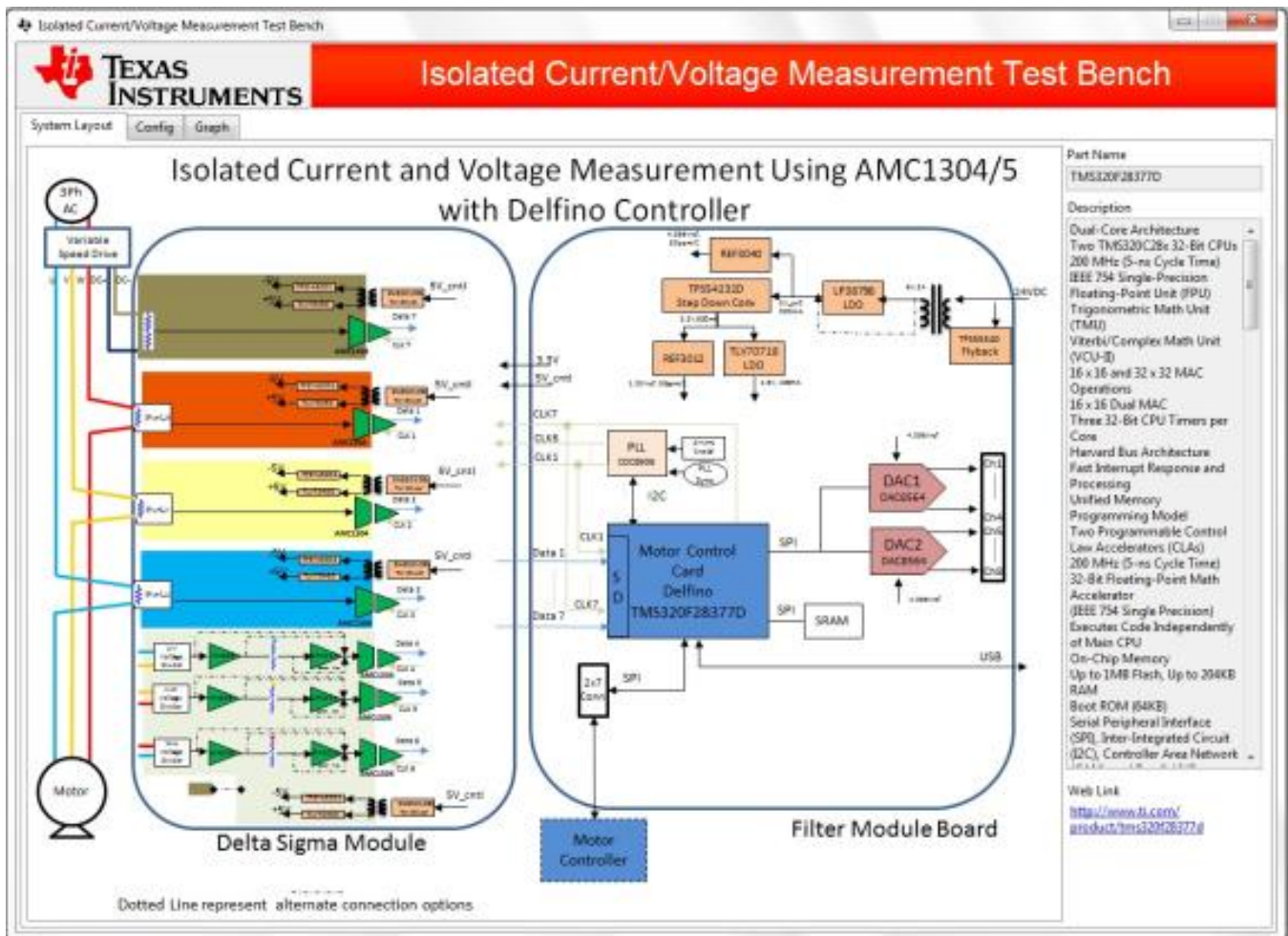


图 46. 系统布局

布局如下：

- 框图：框图详细说明了 ICVM 使用的部件。
- 部件名称：此框显示选定的部件名称。
- 说明框：此框显示框图中部件的简要说明。
- 网络链接框：此框显示部件的网络参考。

6.4.2 配置页面

用户可以通过本页面配置 $\Delta\Sigma$ 滤波器参数。

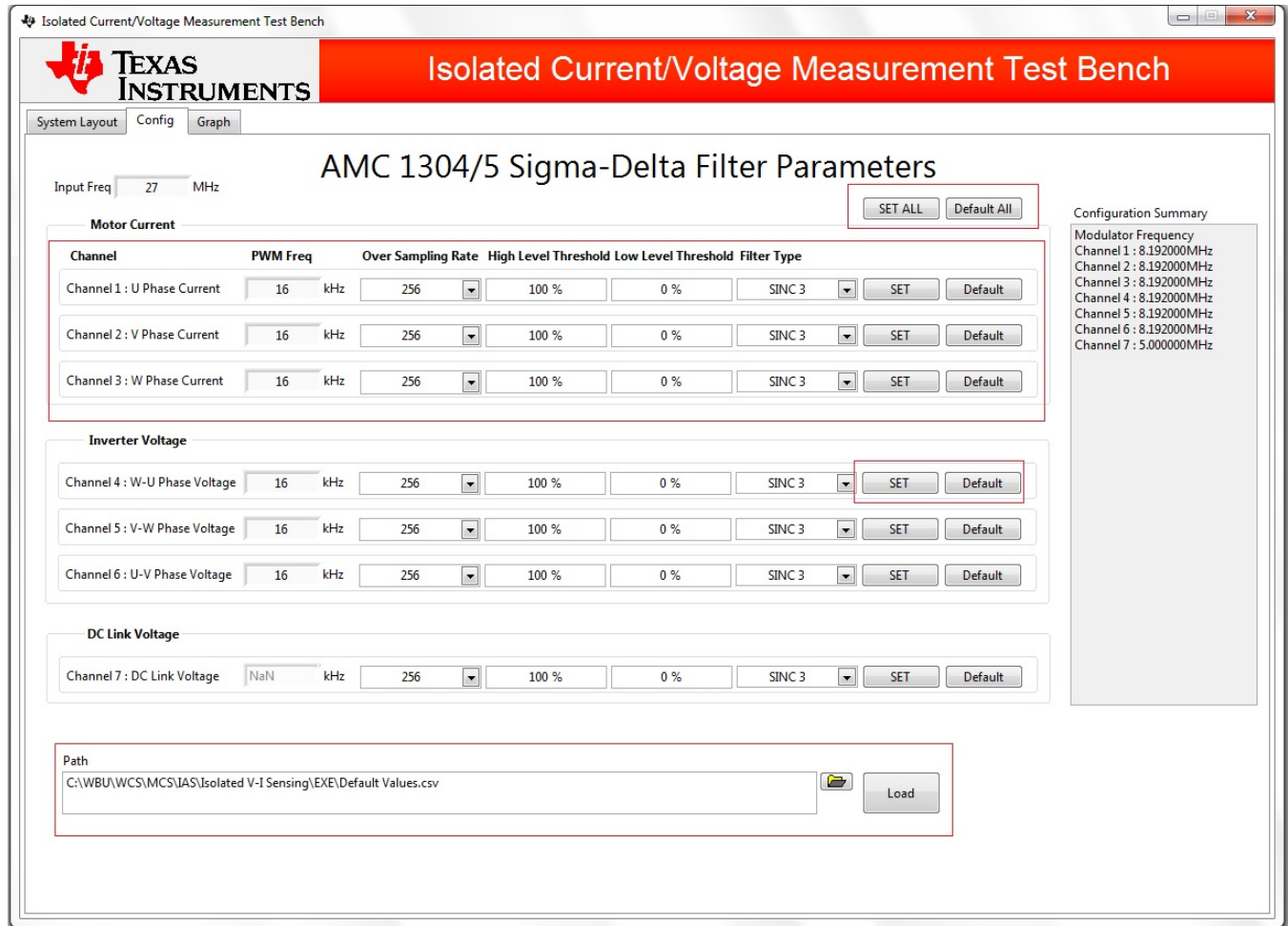


图 47. 配置页面

配置页面的组成部分如下：

- 三相电流（指定的电机电流）：包含要配置用于对应相电流的三个通道的设置
- 三相电压（指定的逆变器电压）：包含要配置用于对应相电压的三个通道的设置
- 第四个电流中性点（直流链路电压）：包含要配置用于测量中性电流的通道的设置
- 设置按钮：设置相应行的配置设置
- 全部设置按钮：设置所有通道的配置值
- 全部默认：设置所有通道的默认值
- 加载按钮：从路径对话框中指定的文件内加载各个参数的值
- 配置汇总：显示各个通道的调制频率

6.4.2.1 设置 PWM 频率和过采样速率

设置 PWM 频率和过采样率的属性：

- **PWM 频率：**在指定文本框中输入以 KHz 为单位的频率值。
- **过采样率：**从列表中选择过采样率。
- **调制频率：**调制频率取决于 PWM 频率和过采样率。调制频率限制为 20MHz。

6.4.2.2 设置滤波器类型

每个通道的滤波器类型可通过图 48 所示的列表设置。

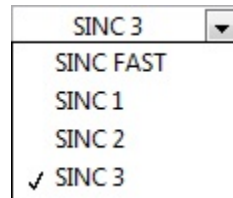


图 48. 通道滤波器类型

6.4.2.3 设置默认值

通过每条通道的默认 (*Default*) 按钮可将其配置为相应默认值。用户也可使用全部默认 (*Default All*) 按钮将全部通道设为默认值。

6.4.2.4 配置汇总

配置汇总框显示了每个通道计算所得的调制频率。调制频率限制在 5 至 20MHz 的范围内，当设置值超出该限制范围时，这些值会被强制更改，汇总框会显示通知指示该错误，如图 49 所示。

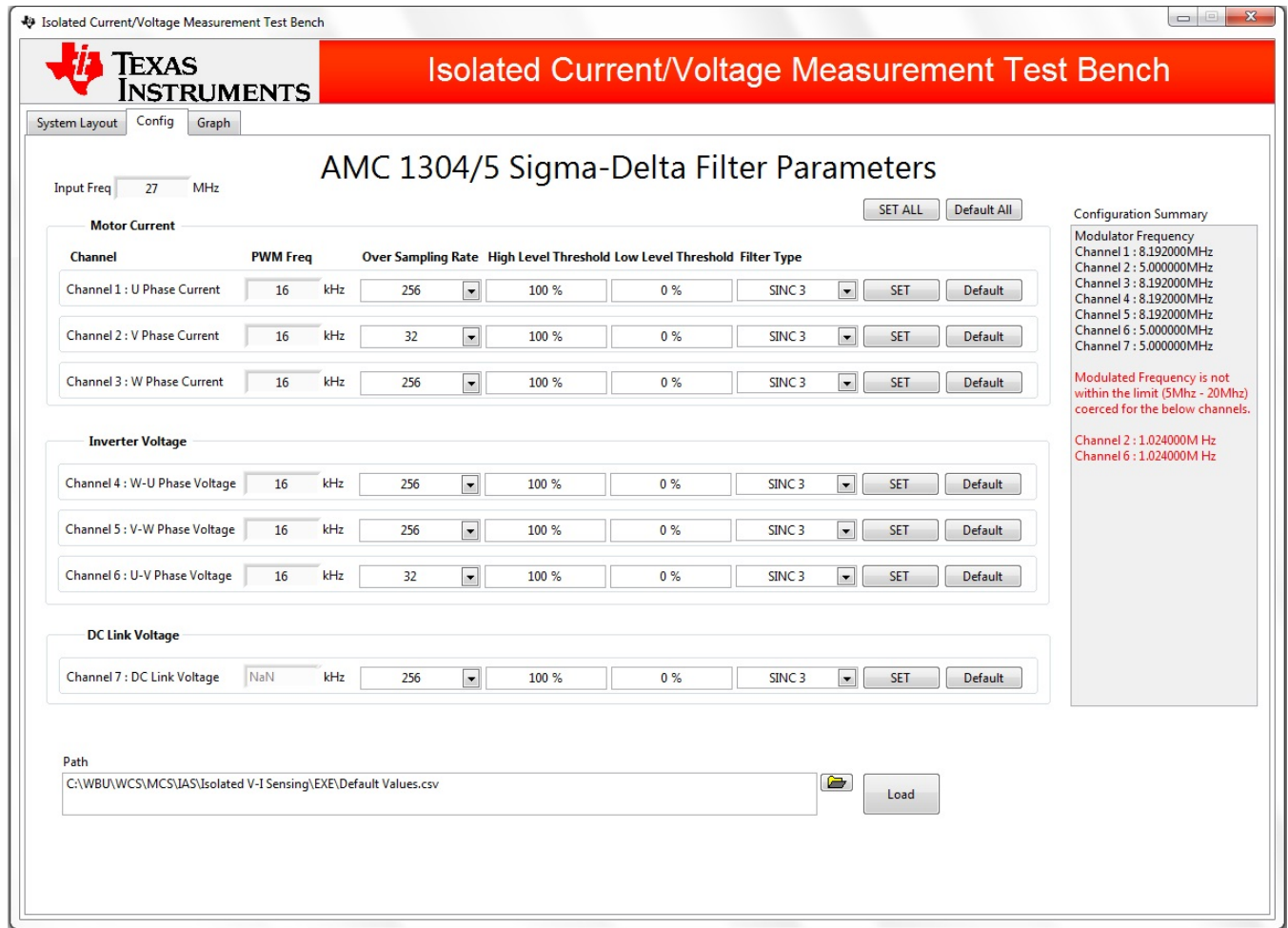


图 49. 配置汇总

6.4.2.5 加载默认值文件

使用可用的路径控件选择默认值文件，然后单击加载 (*Load*) 按钮，将设置加载到用户界面。



图 50. 加载默认值文件

6.4.2.6 设置配置

使用随每个通道一起提供的设置 (*Set*) 按钮设置最终通道配置，或使用全部设置 (*Set All*) 按钮设置所有通道配置。按下全部设置 (*Set All*) 按钮时，配置页面中的所有详细信息都将发送到 MCU/FPGA。

6.4.3 图形

图形页面为结果显示和处理页面（参见图 51）。捕获的值将在本页面中以时间/频率域图形显示。

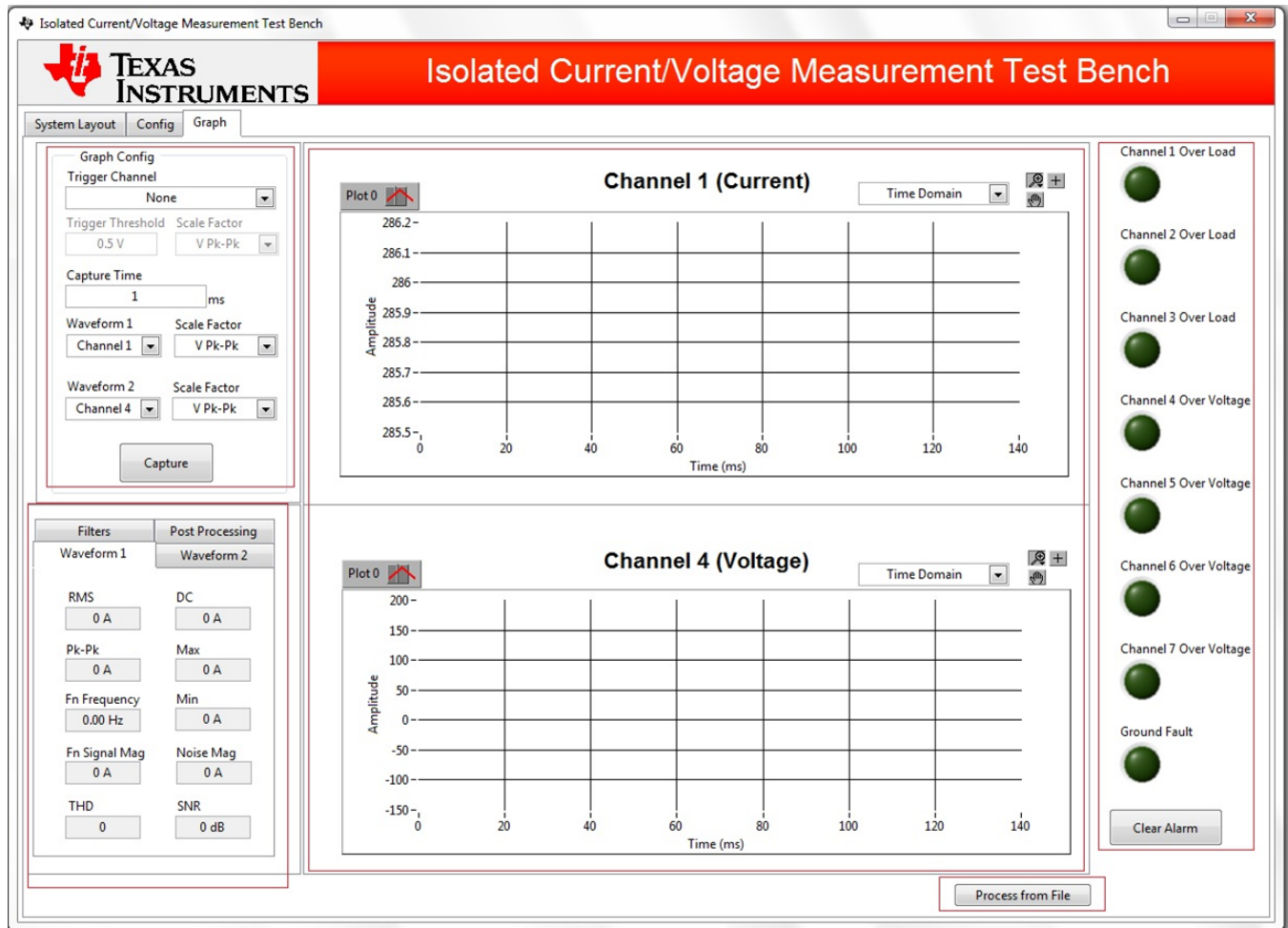


图 51. 图形页面

- 图形配置： 设置触发模式并选择要显示的波形。
- 波形参数显示： 此窗格显示选定波形的参数。
- 图形窗格： 此窗格以图形方式绘制捕获的数据。
- 错误指示器： 八个用于指示错误的指示器。 清除报警即可清除错误指示。
- 从文件处理按钮： 可使用此按钮以图形方式绘制文件中的数据。

6.4.3.1 设置触发通道

触发通道可使用触发通道 (*Trigger Channel*) 控件进行设置。用户可以选择任何可用的通道。

- 在触发阈值 (*Trigger Threshold*) 控件中设置选定通道的触发阈值
- 从换算系数 (*Scale Factor*) 控件中选择换算系数。
- 在捕获时间 (*Capture Time*) 控件中设置捕获时间（以毫秒为单位，ms）。

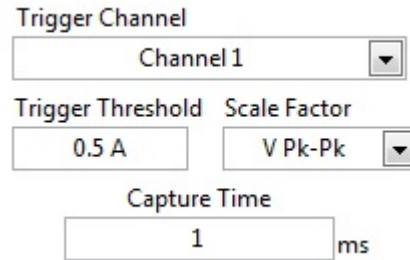


图 52. 触发配置

6.4.3.2 选择波形和换算系数

可以从波形 1 (*Waveform 1*) 和波形 2 (*Waveform 2*) 控件中选择要显示的波形及其对应的换算系数。换算系数通过各自控件进行选择。

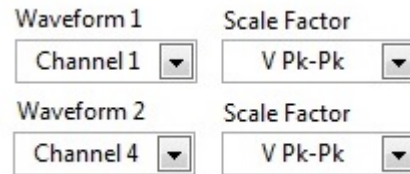


图 53. 波形设置

6.4.3.3 选择滤波器

从类型 (Type) 控件中选择滤波器。通过使用滤波器类型 (Filter Type)、截止频率上限 (High Cutoff Freq.) 和截止频率下限 (Low Cutoff Freq.) 以及阶数 (Order) 控件设置滤波器特性。

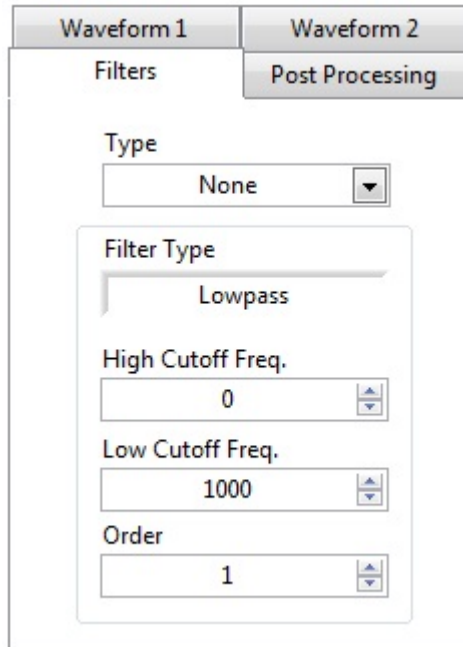


图 54. 滤波器选择

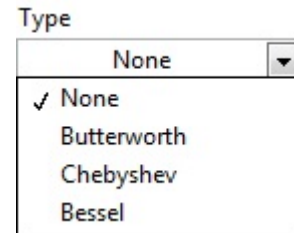


图 55. 滤波器特性

6.4.3.4 FFT 窗口选择

使用 FFT 窗口 (FFT-Window) 控件中的后期处理 (Post Processing) 选项卡设置 FFT 窗口。

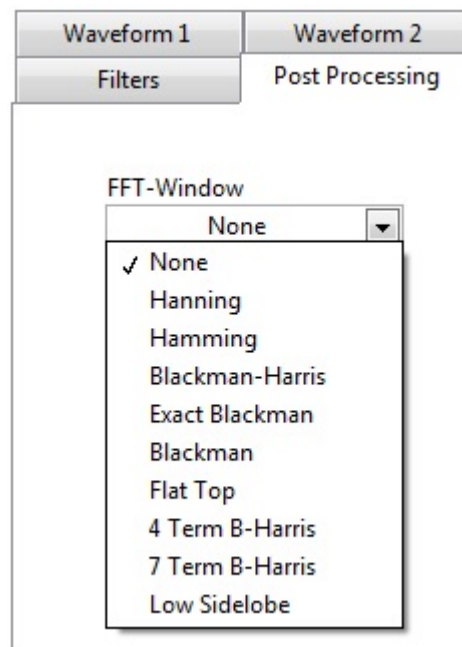


图 56. FFT 窗口选择

6.4.3.5 波形参数显示

选定通道波形的参数可从其波形页面查看，如图 57 所示。

Filters		Post Processing	
Waveform 1		Waveform 2	
RMS	0 A	DC	0 A
Pk-Pk	0 A	Max	0 A
Fn Frequency	0.00 Hz	Min	0 A
Fn Signal Mag	0 A	Noise Mag	0 A
THD	0	SNR	0 dB

图 57. 波形参数显示

6.4.3.6 Data Capture

捕获模式会将相应设置发送到 MCU/FPGA，获取指定时间内的数据并在图形中显示一次这些数据。

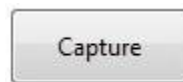


图 58. 捕获 (Capture) 按钮

6.4.3.7 选择域

使用提供的控件为每个图形选择图形域。 用户可使用此控件选择时域 (Time Domain) 或频域 (Frequency Domain)。

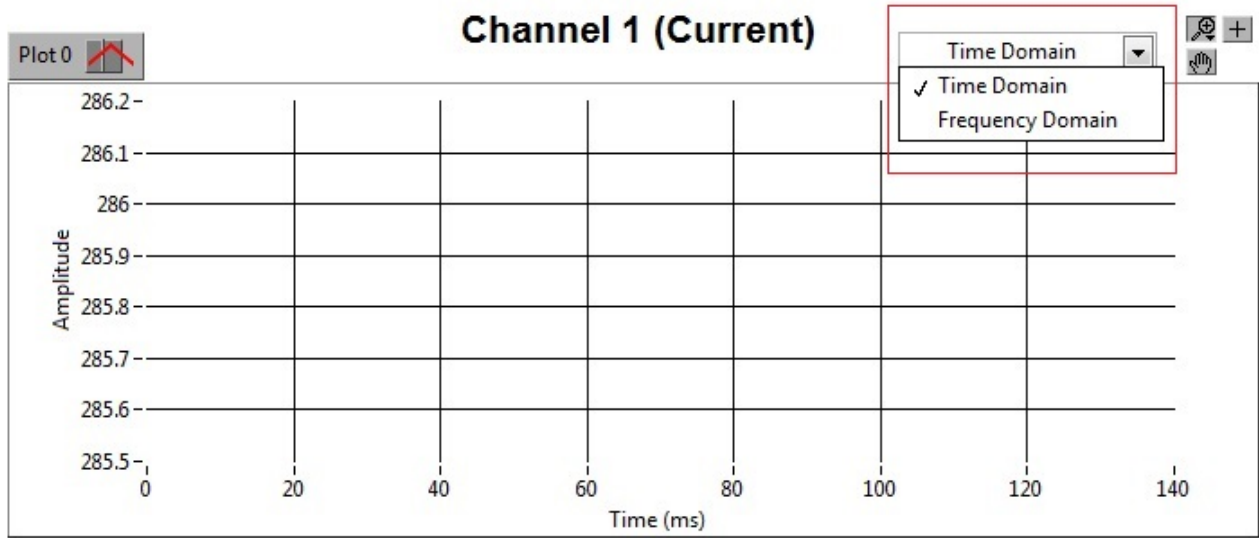


图 59. 图形域选择

6.5 编辑换算系数（校准）

换算系数值从“Scale Factor.csv”文件读取后加载到用户界面。换算系数文件与可执行文件置于同一文件夹内：Win 7: C:\Program Files (x86)\Texas Instruments\Isolated VI Measurement\

- 换算系数值用于将原始数据转换为用户指定的等效电压或电流。
- 偏移值用于校准固定的偏移误差。用从 MCU/FPGA 收到的原始值减去此值。

换算系数文件结构如表 14 所示。

表 14. 换算系数文件结构

换算标签	换算系数	偏移
V Pk-Pk	0.023103	0
V @APC	0.00021	0
Current	3.81E-05	0
V_Inamp	0.021437137	0
Raw	1	0
CH1 CAL	3.81E-05	0
CH2 CAL	3.81E-05	0

注： 请勿添加或删除文件结构中的列。用户仅可添加或删除行。

6.6 编辑默认值

每个通道的默认值从“Default Values.csv”文件读取。此文件的结构如表 15 所示。

表 15. 默认值结构

通道名称	调制器时钟频率	OSR	高电平阈值	低电平阈值	滤波器类型
1	16	256	100	0	SINC ³
2	16	256	100	0	SINC ³
3	16	256	100	0	SINC ³
4	16	256	100	0	SINC ³
5	16	256	100	0	SINC ³
6	16	256	100	0	SINC ³
7	16	256	100	0	SINC ³

用户可编辑所需字段并保存更改结果。

注： 请勿添加或删除文件结构中的列或行。

7 测试结果

7.1 电流精度

电流精度测试情况如表 16 至表 21 所示，其中按通道列出了直流和交流精度。所用的参数为：

- 各个电流通道测量（各个通道采用电气隔离）
- 交流输入频率为 50Hz
- 取 100ms 内完成的样本的平均值

表 16. 直流电流通道 1 精度

输入占满量程的百分比 (100% = 250 mV)	施加的直流电压 (mV)	通道 1 直流电压 (mV)	通道 1 误差 (%)
5%	12.46	13.411	-0.14
10%	24.961	25.907	-0.09
15%	37.501	38.447	-0.06
20%	50.002	50.92	-0.10
25%	62.5	63.407	-0.10
30%	75.012	75.851	-0.17
35%	87.499	88.346	-0.14
40%	100.005	100.841	-0.13
45%	112.51	113.303	-0.16
50%	125.01	125.817	-0.13
55%	137.51	138.284	-0.14
60%	150.01	150.775	-0.14
65%	162.51	163.276	-0.12
70%	175.01	175.746	-0.13
75%	187.51	188.261	-0.12
80%	200.01	200.721	-0.13
85%	212.51	213.201	-0.13
90%	225.01	225.665	-0.14
95%	237.5	238.169	-0.13
100%	250.01	250.665	-0.13
偏移量	0.968304		

表 17. 交流电流通道 1 精度

输入占满量程的百分比 (100% = 175mV)	施加的交流电压 (mV)	通道 1 交流电压 (mV)	通道 1 误差 (%)
5%	8.751	8.462	-0.44
10%	17.503	17.218	-0.20
15%	26.257	25.977	-0.11
20%	35.005	34.735	-0.06
25%	43.759	43.492	-0.04
30%	52.502	52.249	-0.01
35%	61.255	61.008	0.01
40%	70.006	69.765	0.01
45%	78.748	78.514	0.02
50%	87.504	87.279	0.03
55%	96.246	96.042	0.05
60%	105.058	104.87	0.06
65%	113.712	113.536	0.07
70%	122.48	122.351	0.10
75%	131.2	131.134	0.14
80%	140.08	140.048	0.16
85%	148.73	148.709	0.15
90%	157.52	157.57	0.19
95%	166.21	166.262	0.18
100%	174.97	175.073	0.20
偏移量	-0.25		

表 18. 直流电流通道 2 精度

输入占满量程的百分比 (100% = 250 mV)	施加的直流电压 (mV)	通道 2 直流电压 (mV)	通道 2 误差 (%)
5%	12.5	13.099	0.07
10%	24.99	25.572	-0.03
15%	37.52	38.084	-0.07
20%	50.02	50.565	-0.09
25%	62.52	63.051	-0.10
30%	75.02	75.537	-0.10
35%	87.51	88.025	-0.09
40%	100.02	100.513	-0.10
45%	112.52	112.995	-0.10
50%	125.02	125.482	-0.10
55%	137.51	137.975	-0.09
60%	150.01	150.462	-0.09
65%	162.51	162.958	-0.09
70%	175.01	175.449	-0.09
75%	187.51	187.94	-0.09
80%	200.01	200.433	-0.08
85%	212.51	212.924	-0.08
90%	225.01	225.41	-0.08
95%	237.51	237.906	-0.08
100%	250.08	250.467	-0.08
偏移量	0.590516		

表 19. 交流电流通道 2 精度

输入占满量程的百分比 (100% = 175mV)	施加的交流电压 (mV)	通道 2 交流电压 (mV)	通道 2 误差 (%)
5%	8.755	8.561	0.03
10%	17.514	17.3	-0.10
15%	26.26	26.033	-0.12
20%	35.024	34.797	-0.09
25%	43.753	43.521	-0.08
30%	52.508	52.281	-0.06
35%	61.248	61.022	-0.05
40%	70	69.771	-0.05
45%	78.75	78.522	-0.04
50%	87.505	87.278	-0.03
55%	96.249	96.019	-0.03
60%	105.054	104.832	-0.02
65%	113.771	113.599	0.02
70%	122.54	122.311	-0.03
75%	131.5	131.298	0.00
80%	140	139.904	0.07
85%	148.77	148.572	0.00
90%	157.49	157.279	-0.01
95%	166.21	166.021	0.00
100%	175.09	175.929	0.08
偏移量	-0.19649		

表 20. 直流电流通道 3 精度

输入占满量程的百分比 (100% = 250 mV)	施加的直流电压 (mV)	通道 3 直流电压 (mV)	通道 3 误差 (%)
5%	12.5	13.048	0.05
10%	24.99	25.514	-0.07
15%	37.52	38.026	-0.10
20%	50.02	50.499	-0.12
25%	62.52	62.98	-0.13
30%	75.02	75.458	-0.14
35%	87.51	87.944	-0.12
40%	100.02	100.426	-0.14
45%	112.52	112.902	-0.14
50%	125.02	125.383	-0.14
55%	137.51	137.873	-0.13
60%	150.01	150.354	-0.13
65%	162.51	162.845	-0.13
70%	175.01	175.33	-0.13
75%	187.51	187.818	-0.12
80%	200.01	200.302	-0.12
85%	212.51	212.788	-0.12
90%	225.01	225.268	-0.13
95%	237.51	237.759	-0.12
100%	250.08	250.312	-0.12
偏移量	0.541419		

表 21. 交流电流通道 3 精度

输入占满量程的百分比 (100% = 175mV)	施加的交流电压 (mV)	通道 3 交流电压 (mV)	通道 3 误差 (%)
5%	8.755	8.549	-0.11
10%	17.514	17.29	-0.16
15%	26.26	26.022	-0.16
20%	35.024	34.782	-0.13
25%	43.753	43.504	-0.12
30%	52.508	52.262	-0.09
35%	61.248	60.999	-0.09
40%	70	69.746	-0.08
45%	78.75	78.494	-0.08
50%	87.505	87.246	-0.07
55%	96.249	95.984	-0.07
60%	105.054	104.793	-0.06
65%	113.771	113.558	-0.01
70%	122.54	122.267	-0.06
75%	131.5	131.25	-0.04
80%	140	139.754	-0.04
85%	148.77	148.519	-0.04
90%	157.49	157.222	-0.05
95%	166.21	165.96	-0.03
100%	175.09	174.866	-0.02
偏移量	-0.19649		

图 60 和图 61 显示了电流直流精度和电流交流精度的合并图。

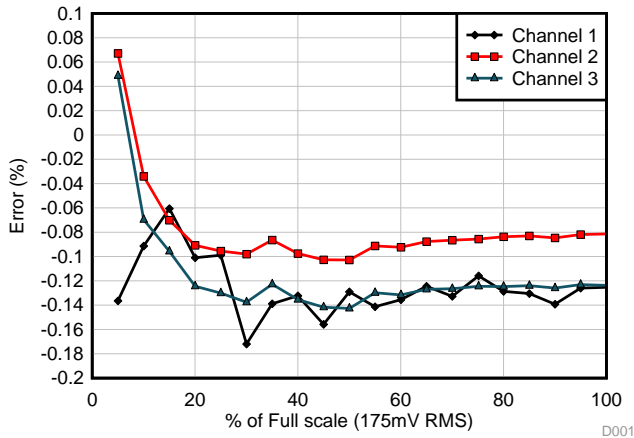


图 60. 直流电流精度

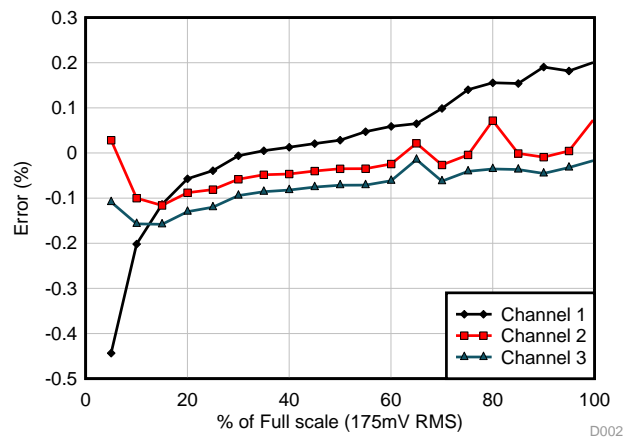


图 61. 交流电流精度

7.2 通过级联多个 $\Delta\Sigma$ 调制器增大电流输入范围

表 22 和表 23 提供了级联通道 2 和 3 的信息。

表 22. 直流电流通道 2 精度

输入占满量程的百分比 (100% = 250 mV)	施加的交流电压 (mV)	通道 2 交流电压 (mV)	通道 2 误差 (%)
5%	12.502	12.436	-0.14%
10%	24.997	24.955	0.02%
20%	50.003	49.964	0.02%
30%	75.004	74.983	0.04%
40%	100.003	99.979	0.02%
50%	124.943	124.926	0.02%
60%	149.943	149.929	0.02%
70%	174.946	174.936	0.02%
80%	199.945	199.949	0.03%
90%	224.939	224.953	0.03%
100%	249.958	249.986	0.03%
偏移量	-0.047945		

表 23. 直流电流通道 3 精度

输入占满量程的百分比 (100% = 250 mV)	施加的交流电压 (mV)	通道 3 交流电压 (mV)	通道 3 误差 (%)
5%	12.502	12.38	-0.18%
10%	24.997	24.897	0.00%
20%	50.003	49.899	-0.01%
30%	75.004	74.912	0.01%
40%	100.003	99.9	0.00%
50%	124.943	124.834	-0.01%
60%	149.943	149.827	-0.01%
70%	174.946	174.824	-0.01%
80%	199.945	199.827	-0.01%
90%	224.939	224.953	0.05%
100%	249.958	249.845	-0.01%
偏移量	-0.0991915		

图 62 显示了直流精度合并图。

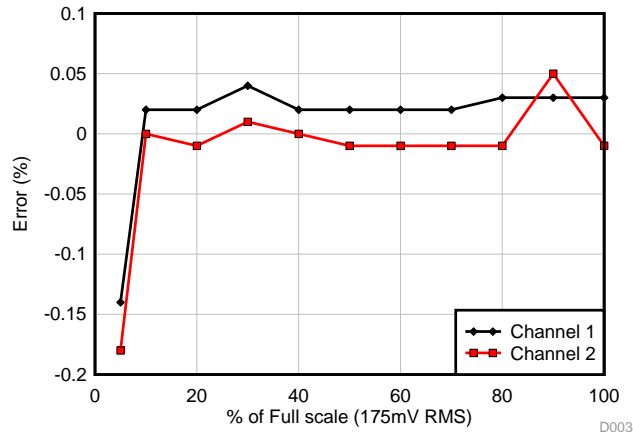


图 62. 直流电流通道级联精度

7.3 电压精度

以下各表提供了测量交流和直流通道 1 至 3 的电压精度所需的信息。所用参数如下：

- 所有电压通道共用一个隔离电源
- 交流输入频率为 50Hz
- 取 100ms 内完成的样本的平均值

表 24. 直流电压通道 1 精度

输入占满量程的百分比 (100% = 250 mV)	施加的直流电压 (mV)	通道 1 直流电压 (mV)	通道 1 误差 (%)
5%	12.5	13.448	0.03%
10%	25.1	26.033	-0.05%
15%	37.52	38.439	-0.07%
20%	50.02	50.919	-0.09%
25%	62.51	63.412	-0.07%
30%	75.02	75.9	-0.09%
35%	87.51	88.384	-0.08%
40%	100.01	100.877	-0.08%
45%	112.52	113.367	-0.09%
50%	125.01	125.86	-0.08%
55%	137.51	138.351	-0.08%
60%	150.01	150.984	0.02%
65%	162.51	163.475	0.01%
70%	175.01	175.996	0.02%
75%	187.51	188.403	-0.03%
80%	200.01	200.89	-0.03%
85%	212.5	213.366	-0.04%
90%	225.01	225.865	-0.04%
95%	237.51	238.371	-0.04%
100%	250.01	250.891	-0.03%
偏移量	0.944315		

表 25. 交流电压通道 1 精度

输入占满量程的百分比 (100% = 175mV)	施加的交流电压 (mV)	通道 1 交流电压 (mV)	通道 1 误差 (%)
5%	8.737	8.798	-0.33%
10%	17.507	17.565	-0.19%
15%	26.253	26.328	-0.06%
20%	35.001	35.097	0.02%
25%	43.751	43.868	0.06%
30%	52.503	52.558	-0.07%
35%	61.252	61.413	0.12%
40%	70.004	70.176	0.12%
45%	78.752	78.943	0.13%
50%	87.498	87.695	0.12%
55%	96.247	96.468	0.14%
60%	105.058	105.290	0.14%
65%	113.814	114.061	0.14%
70%	122.460	122.747	0.16%
75%	131.270	131.514	0.12%
80%	140.003	140.364	0.19%
85%	148.800	149.142	0.17%
90%	157.510	157.839	0.15%
95%	166.240	166.598	0.16%
100%	175.020	175.413	0.17%
偏移量	0.09		

表 26. 直流电压通道 2 精度

输入占满量程的百分比 (100% = 250 mV)	施加的直流电压 (mV)	通道 2 直流电压 (mV)	通道 2 误差 (%)
5%	12.5	13.6	0.02%
10%	25.1	26.18	-0.07%
15%	37.52	38.583	-0.09%
20%	50.02	51.06	-0.11%
25%	62.51	63.544	-0.10%
30%	75.02	76.031	-0.11%
35%	87.51	88.511	-0.11%
40%	100.01	100.998	-0.11%
45%	112.52	113.486	-0.12%
50%	125.01	125.977	-0.10%
55%	137.51	138.459	-0.11%
60%	150.01	151.092	-0.01%
65%	162.51	163.575	-0.02%
70%	175.01	176.094	-0.01%
75%	187.51	188.497	-0.06%
80%	200.01	200.981	-0.06%
85%	212.5	213.453	-0.07%
90%	225.01	225.946	-0.07%
95%	237.51	238.446	-0.07%
100%	250.01	250.963	-0.06%
偏移量	1.09651		

表 27. 交流电压通道 2 精度

输入占满量程的百分比 (100% = 175mV)	施加的交流电压 (mV)	通道 2 交流电压 (mV)	通道 2 误差 (%)
5%	8.737	8.799	-0.32%
10%	17.507	17.564	-0.19%
15%	26.253	26.328	-0.06%
20%	35.001	35.095	0.01%
25%	43.751	43.865	0.05%
30%	52.503	52.554	-0.07%
35%	61.252	61.408	0.11%
40%	70.004	70.176	0.12%
45%	78.752	78.937	0.12%
50%	87.498	87.695	0.12%
55%	96.247	96.468	0.14%
60%	105.058	105.281	0.13%
65%	113.814	114.049	0.13%
70%	122.46	122.736	0.15%
75%	131.27	131.502	0.11%
80%	140.003	140.364	0.19%
85%	148.8	149.127	0.16%
90%	157.51	157.839	0.15%
95%	166.24	166.598	0.16%
100%	175.02	175.395	0.16%
偏移量	0.09		

表 28. 直流电压通道 3 精度

输入占满量程的百分比 (100% = 250 mV)	施加的直流电压 (mV)	通道 3 直流电压 (mV)	通道 3 误差 (%)
5%	12.46	13.444	-0.12%
10%	24.961	25.944	-0.06%
15%	37.501	38.489	-0.03%
20%	50.002	50.967	-0.07%
25%	62.5	63.459	-0.06%
30%	75.012	75.907	-0.14%
35%	87.499	88.406	-0.10%
40%	100.005	100.907	-0.10%
45%	112.51	113.377	-0.12%
50%	125.01	125.817	-0.15%
55%	137.51	138.367	-0.10%
60%	150.01	150.861	-0.10%
65%	162.51	163.367	-0.09%
70%	175.01	175.841	-0.10%
75%	187.51	188.359	-0.08%
80%	200.01	200.823	-0.09%
85%	212.51	213.201	-0.14%
90%	225.01	225.774	-0.10%
95%	237.5	238.28	-0.09%
100%	250.01	250.78	-0.09%
偏移量	0.99818		

表 29. 交流电压通道 3 精度

输入占满量程的百分比 (100% = 175mV)	施加的交流电压 (mV)	通道 3 交流电压 (mV)	通道 3 误差 (%)
5%	8.751	8.466	-0.63%
10%	17.503	17.224	-0.28%
15%	26.257	25.986	-0.16%
20%	35.005	34.747	-0.08%
25%	43.759	43.507	-0.05%
30%	52.502	52.267	-0.01%
35%	61.255	61.029	0.01%
40%	70.006	69.79	0.02%
45%	78.748	78.514	0.00%
50%	87.504	87.31	0.04%
55%	96.246	96.042	0.03%
60%	105.058	104.907	0.08%
65%	113.712	113.576	0.08%
70%	122.48	122.395	0.12%
75%	131.2	131.181	0.16%
80%	140.08	140.098	0.18%
85%	148.73	148.76	0.17%
90%	157.52	157.57	0.18%
95%	166.21	166.317	0.20%
100%	174.97	175.131	0.22%
偏移量	-0.23		

直流电压和交流电压精度图如图 63 和图 64 所示。

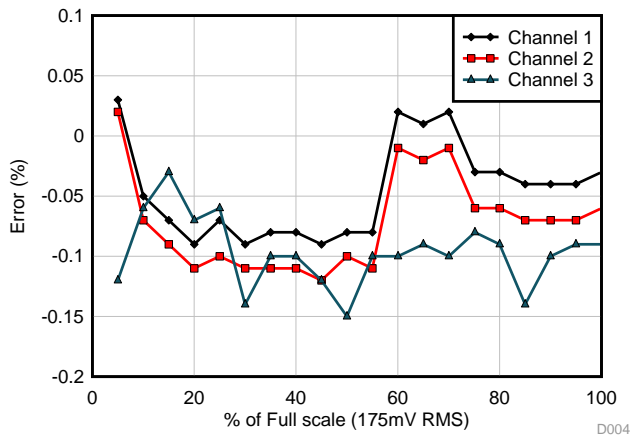


图 63. 直流电压精度

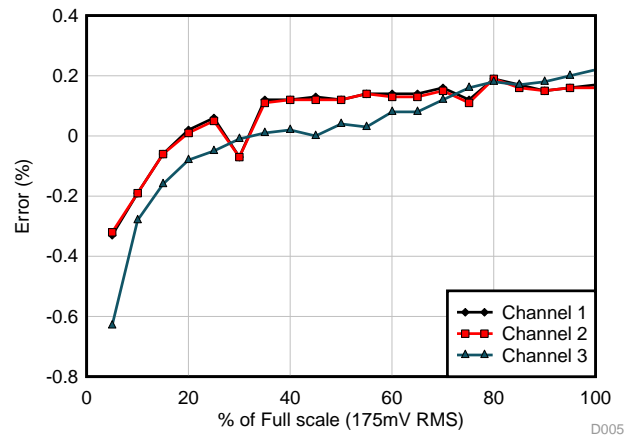


图 64. 交流电压精度

7.4 测量可重复性

表 30 至表 31 提供了测量交流和直流通道 2 至 3 的可重复性精度所需的信息。

以下各表包含检查系统可重复性需执行的步骤（重复上述 1 和 2 数据）：

- 断电 = 30 秒
- 通电 = 5 分钟
- 测得的精度

表 30. 直流电流通道 2 的可重复性

输入占满量程的百分比 (100% = 250mV)	参考读数			读数 1			读数 2		
	施加的直流电压 (mV)	通道 2 直流电压 (mV)	通道 2 误差	施加的直流电压 (mV)	通道 2 直流电压 (mV)	通道 2 误差	施加的直流电压 (mV)	通道 2 直流电压 (mV)	通道 2 误差
5%	12.502	12.436	-0.14%	12.464	12.442	0.21%	12.464	12.412	-0.03%
10%	24.997	24.955	0.02%	24.966	24.942	0.09%	24.964	24.914	-0.01%
20%	50.003	49.964	0.02%	49.965	49.941	0.05%	49.966	49.931	0.03%
50%	124.943	124.926	0.02%	99.948	99.913	0.01%	124.948	124.911	0.01%
80%	199.945	199.949	0.03%	199.942	199.927	0.02%	199.942	199.925	0.02%
100%	249.958	249.986	0.03%	249.96	249.95	0.02%	249.96	249.926	0.01%
偏移量	-0.047945								

电流通道 2 可重复性图形如图 65 所示。

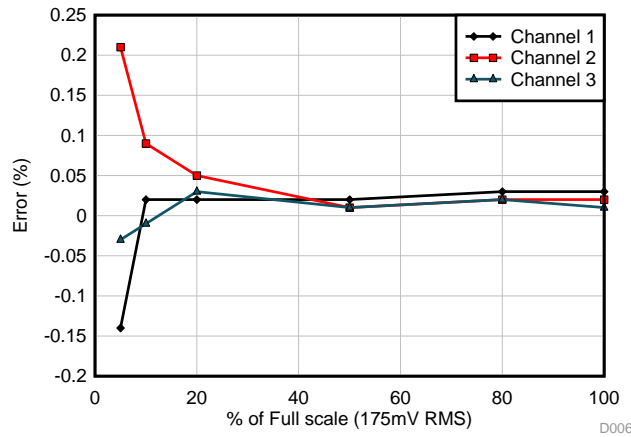


图 65. 直流电流通道 2 的可重复性

表 31. 直流电流通道 3 的可重复性

输入占满量程的百分比 (100% = 250mV)	参考读数			读数 1			读数 2		
	施加的直流电压 (mV)	Ch3 DC (mV)	Ch3 误差	施加的直流电压 (mV)	Ch3 DC (mV)	Ch3 误差	施加的直流电压 (mV)	Ch3 DC (mV)	Ch3 误差
5%	12.502	12.38	-0.18%	12.464	12.385	0.16%	12.464	12.354	-0.09%
10%	24.997	24.897	0.00%	24.966	24.885	0.07%	24.964	24.854	-0.04%
20%	50.003	49.899	-0.01%	49.965	49.881	0.03%	49.966	49.862	-0.01%
50%	124.943	124.834	-0.01%	99.948	99.844	-0.01%	124.948	124.82	-0.02%
80%	199.945	199.827	-0.01%	199.942	199.842	0.00%	199.942	199.799	-0.02%
100%	249.958	249.845	-0.01%	249.96	249.857	0.00%	249.96	249.776	-0.03%
偏移量	-0.0991915								

电流通道 3 可重复性图形如图 66 所示。

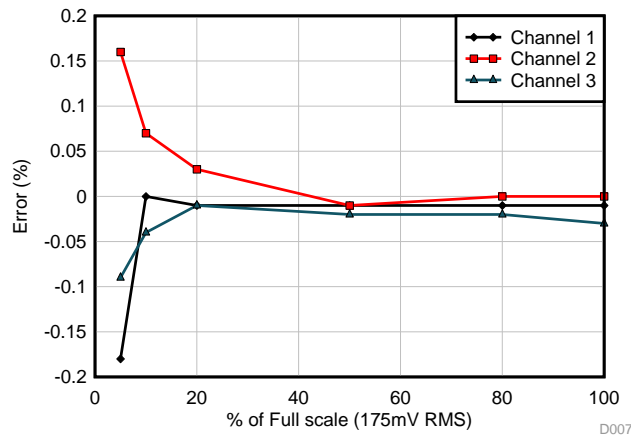


图 66. 直流电流通道 3 的可重复性

7.5 交流输入的精度测量

表 32 至表 34 提供了使用外部电流互感器时 $\Delta\Sigma$ 调制器输入端施加的交流电流输入的精度测量结果。所用设备如下：

- 可变交流电流源
- 高精度交流电压计 (mV)
- 输入频率为 50Hz
- 取 100ms 内完成的样本的平均值

表 32. 交流电流通道 1 精度

输入占满量程的百分比 (100% = 175mV)	施加的 (在 $\Delta\Sigma$ 调制器输入端测得) 交流电压 (mV)	测量值 交流电压 (mV)	误差 (%)
10%	17.488	17.389	0.06%
23%	40.521	40.426	0.04%
34%	59.677	59.586	0.03%
43%	75.09	75.04	0.08%
58%	100.88	100.867	0.10%
80%	140.06	140.008	0.04%
100%	174.73	174.672	0.03%
120%	210.45	210.44	0.05%
140%	245.87	234.23	-4.69%
偏移量	-0.11		

表 33. 交流电流通道 2 精度

输入占满量程的百分比 (100% = 175mV)	施加的 (在 $\Delta\Sigma$ 调制器输入端测得) 交流电压 (mV)	测量值 交流电压 (mV)	误差 (%)
10%	17.509	17.472	-0.21%
23%	40.882	40.847	-0.09%
34%	60.344	60.342	0.00%
43%	74.844	74.801	-0.06%
57%	100.264	100.229	-0.06%
81%	142.03	142.087	0.04%
101%	176.13	176.194	0.04%
121%	211.08	211.028	-0.02%
141%	246.5	234.934	-4.69%
偏移量	0.0		

表 34. 交流电流通道 3 精度

输入占满量程的百分比 (100% = 175mV)	施加的 (在 $\Delta\Sigma$ 调制器输入端测得) 交流电压 (mV)	测量值 交流电压 (mV)	误差 (%)
10%	17.517	17.478	-0.22%
23%	40.791	40.755	-0.09%
35%	60.376	60.325	-0.08%
43%	74.844	74.789	-0.07%
57%	100.324	100.277	-0.07%
81%	142.49	142.431	-0.04%
101%	176.57	176.507	-0.04%
121%	211.28	211.138	-0.07%
141%	246.7	235.026	-4.73%
偏移量	0.0		

图 67 展示了交流电流精度的合并图。

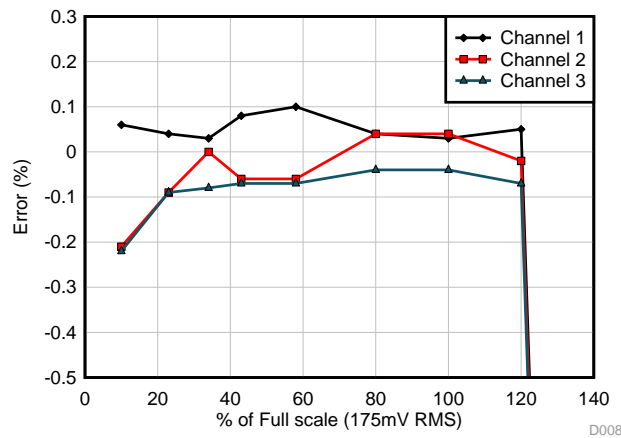


图 67. 交流电流精度

为了获得高精度，推荐使用 $175\text{mV}_{\text{RMS}}$ 的输入。器件的精度高达输入的 125%，且在一定程度上具有线性特性，超出该百分比后误差较高且呈非线性。

注：指定 FSR ($\pm 250\text{mV}$) 与绝对 FSR ($\pm 312.5\text{mV}$) 之间的范围为调制器的非线性范围。当输入小于或等于绝对 FSR 值的最小值时，调制器的输出削平为一连串只有零的位流；当输入大于或等于绝对 FSR 的正值时，调制器输出则为一连串只有一一的位流。

7.6 外部连接 50mΩ 分流器时的精度

表 35 至表 37 提供了使用 50mΩ 分流器时测量对应精度的所需信息。

表 35. 交流电流通道 1 精度

输入占满量程的百分比 (100% = 175mV)	施加的 (在分流器上测得) 交流电压 (mV)	测量值 交流电压 (mV)	误差 (%)
5%	8.46	8.431	-0.05%
9%	15.552	15.54	0.08%
12%	20.902	20.89	0.06%
17%	30.146	30.131	0.03%
29%	51.354	51.334	0.01%
58%	101.170	101.139	-0.01%
87%	152.08	152.092	0.02%
102%	178.700	178.763	0.05%
114%	199.710	199.726	0.02%
偏移量	-0.025		

表 36. 交流电流通道 2 精度

输入占满量程的百分比 (100% = 175mV)	施加的 (在分流器上测得) 交流电压 (mV)	测量值 交流电压 (mV)	误差 (%)
5%	8.421	8.396	0.00%
9%	15.043	15.016	-0.01%
11%	19.966	19.958	0.08%
17%	30.073	30.050	0.01%
30%	52.463	52.458	0.04%
57%	99.236	99.239	0.03%
87%	151.720	151.723	0.02%
101%	176.180	176.335	0.10%
112%	196.610	196.632	0.02%
偏移量	-0.025		

表 37. 交流电流通道 3 精度

输入占满量程的百分比 (100% = 175mV)	施加的 (在分流器上测得) 交流电压 (mV)	测量值 交流电压 (mV)	误差 (%)
5%	9.244	9.225	0.01%
8%	14.805	14.786	0.00%
11%	19.591	19.574	0.02%
17%	29.619	29.604	0.02%
29%	50.097	50.068	-0.02%
57%	99.546	99.463	-0.06%
86%	151.230	151.147	-0.04%
104%	182.710	182.721	0.02%
112%	196.070	196.050	0.00%
偏移量	-0.02		

图 68 展示了使用 50mΩ 分流器时对应的交流电流精度的合并图。

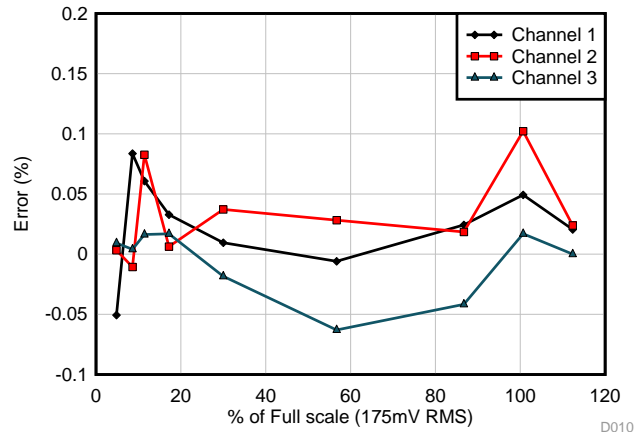


图 68. 使用 50mΩ 分流器时对应的交流电流精度

7.7 外部连接 50mΩ 分流器时的精度

表 38 至表 40 提供了测量使用 5mΩ 分流器时对应精度所需的信息。

表 38. 交流电流通道 1 精度

输入占满量程的百分比 (100% = 175mV)	施加的 (在分流器上测得) 交流电压 (mV)	测量值 交流电压 (mV)	误差 (%)
5%	8.384	8.359	0.00%
9%	15.516	15.488	-0.02%
14%	25.006	24.997	0.06%
30%	51.379	51.353	0.08%
52%	90.362	90.350	0.01%
65%	116.520	116.405	-0.08%
偏移量	-0.025		

表 39. 交流电流通道 2 精度

输入占满量程的百分比 (100% = 175mV)	施加的 (在分流器上测得) 交流电压 (mV)	测量值 交流电压 (mV)	误差 (%)
5%	8.190	8.156	-0.11%
9%	15.160	15.146	0.07%
14%	25.175	25.166	0.06%
30%	52.889	52.880	0.03%
52%	89.562	89.548	0.01%
65%	115.975	115.963	0.01%
偏移量	-0.025		

表 40. 交流电流通道 3 精度

输入占满量程的百分比 (100% = 175mV)	施加的 (在分流器上测得) 交流电压 (mV)	测量值 交流电压 (mV)	误差 (%)
5%	8.752	8.728	0.02%
9%	15.127	15.118	0.11%
14%	24.673	24.662	0.06%
30%	52.502	52.496	0.04%
52%	90.538	90.435	-0.09%
65%	113.690	113.614	-0.04%
偏移量	-0.025		

图 69 展示了使用 5mΩ 分流器时对应的交流电流精度的合并图。

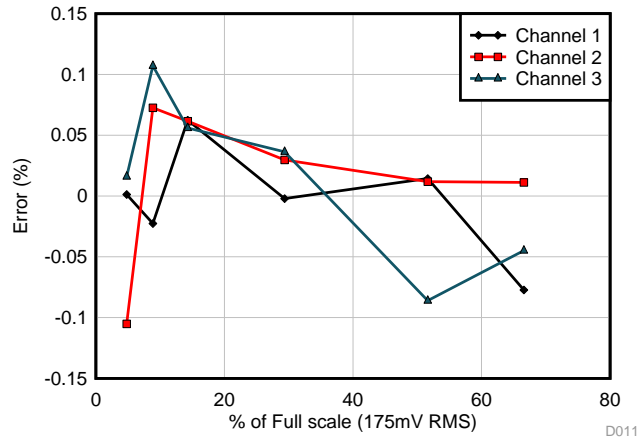


图 69. 使用 5mΩ 分流器时对应的交流电流精度

8 电源波形

电源波形如下图所示。

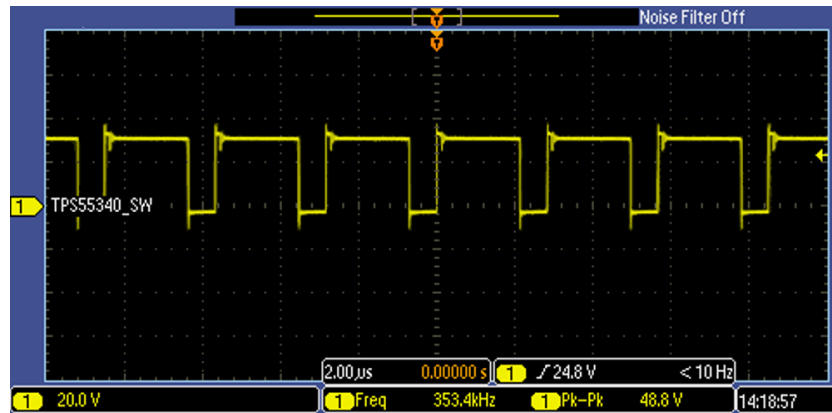


图 70. FMB 上 TPS55340 24V 至 6V DC-DC 转换器的开关节点波形

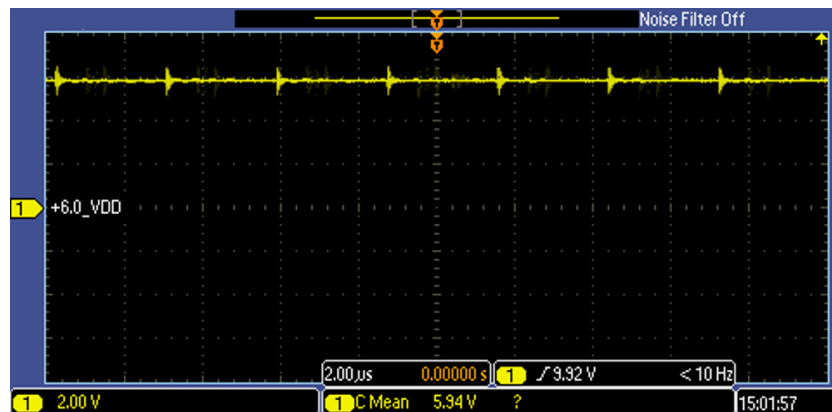


图 71. +6.0_VDD FMB

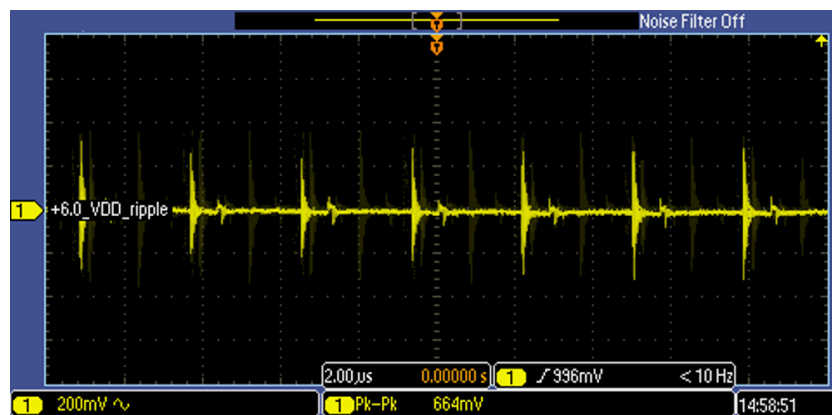


图 72. +6.0_VDD FMB 上的纹波

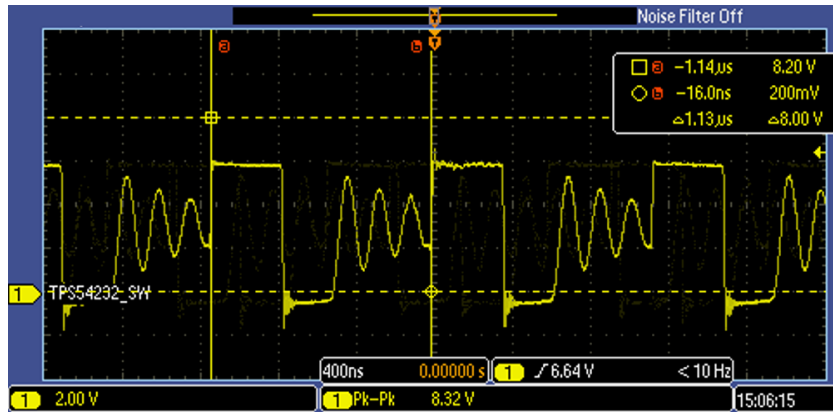


图 73. FMB 上 TPS54232 6V 至 3.3V DC-DC 转换器的开关节点波形

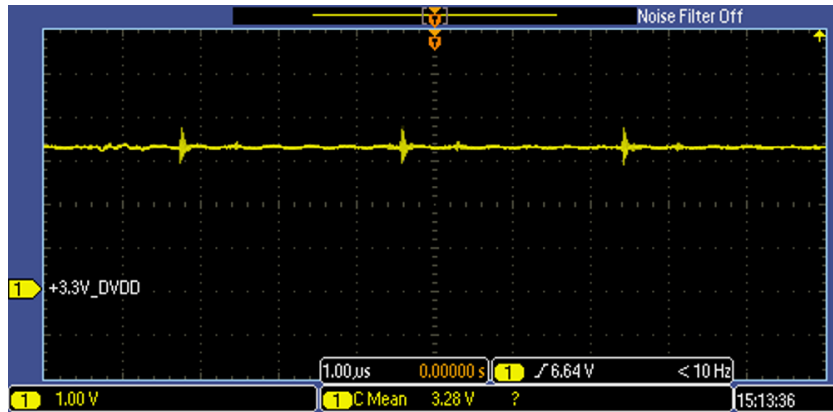


图 74. FMB 上为 3.3V_DVDD

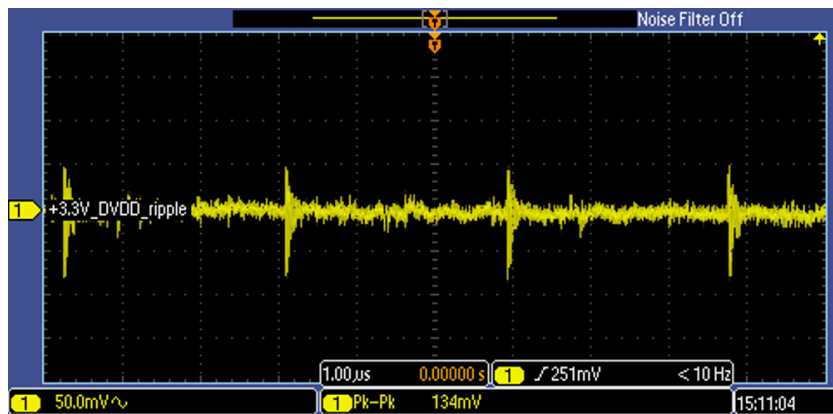


图 75. FMB 上为 3.3V_DVDD

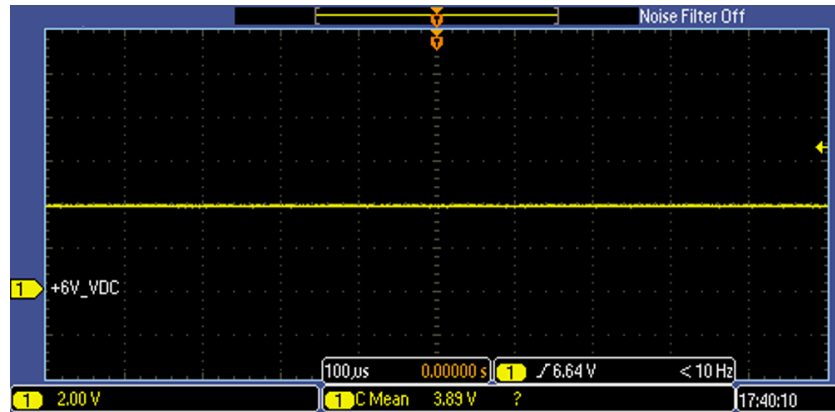


图 76. ICVM 电路板上的 +6V_V DC，在 Net +6V_V DC wrt GND_V DC 上测得

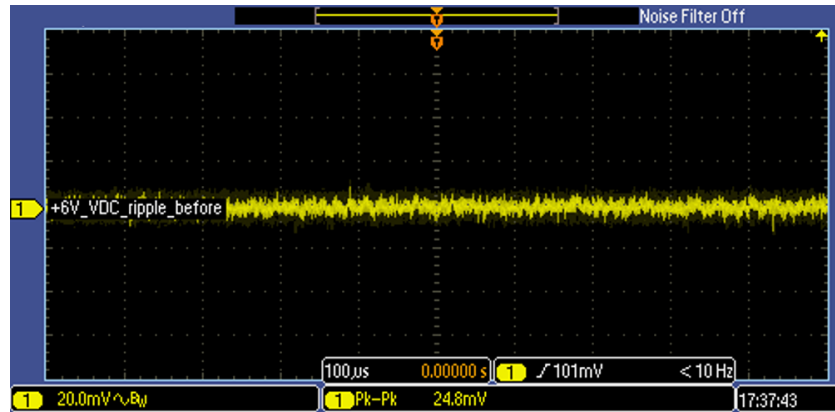


图 77. ICVM 电路上 +6V_V DC 的纹波，在 Net +6V_V DC wrt GND_V DC 上测得，负载关闭

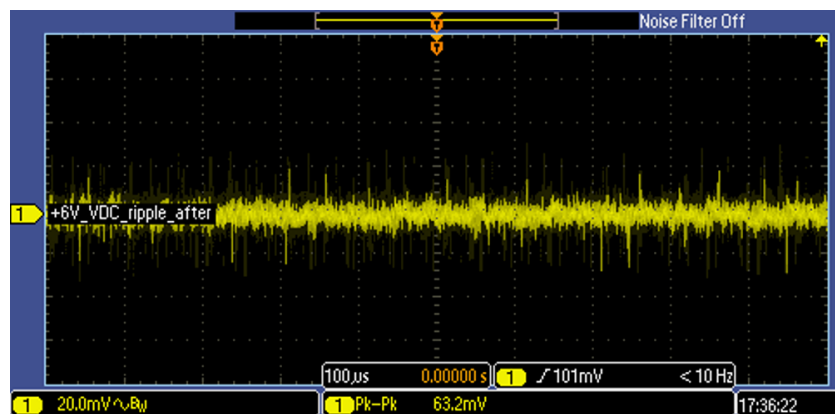


图 78. ICVM 电路上 +6V_V DC 的纹波，在 Net +6V_V DC wrt GND_V DC 上测得，负载开启

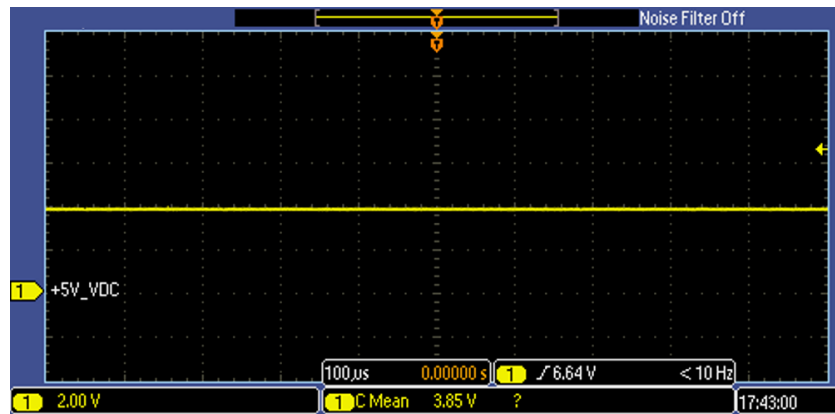


图 79. ICVM 电路板上的 +5.0V_V DC 电源轨，在 Net +5.0V_V DC wrt GND_V DC 上测得

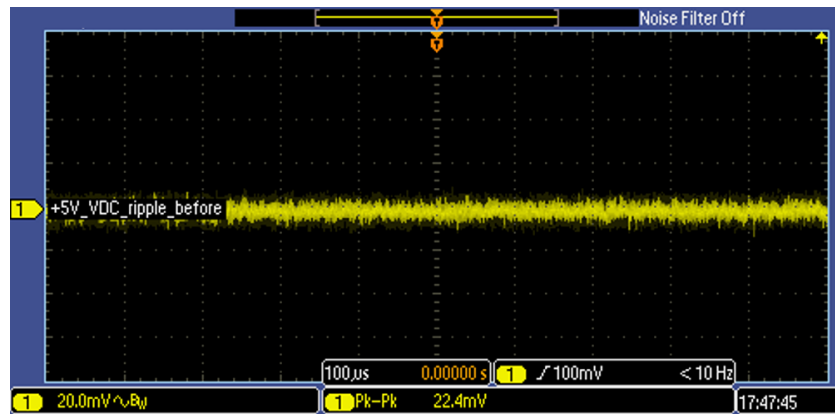


图 80. ICVM 电路板上 +5.0V_V DC 的纹波，在 Net +5.0V_V DC wrt GND_V DC 上测得，负载关闭

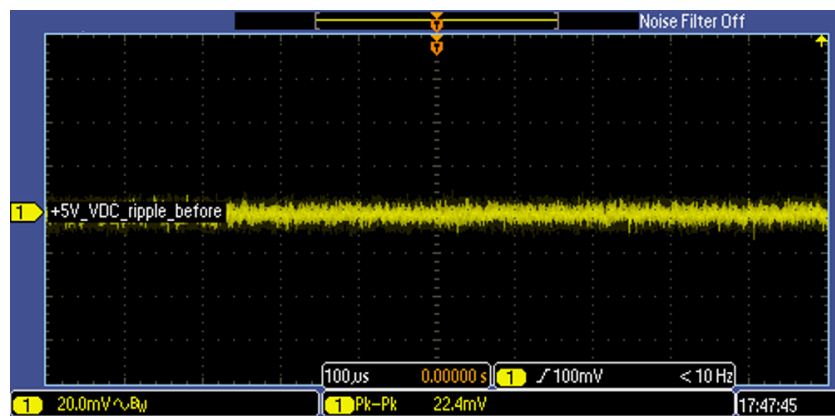


图 81. ICVM 电路板上 +5.0V_V DC 电源轨的纹波，在 Net +5.0V_V DC wrt GND_V DC 上测得，负载开启

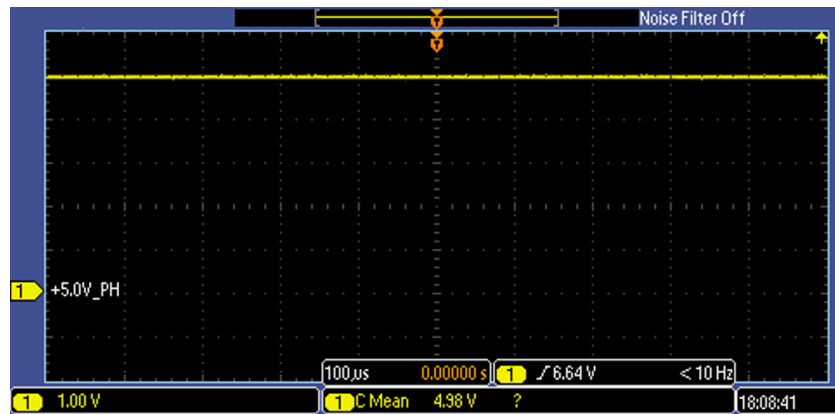


图 82. ICVM 电路板上的 +5.0V_PH 电源轨，在 Net +5.0V_PH wrt GND_PH 上测得，负载开启

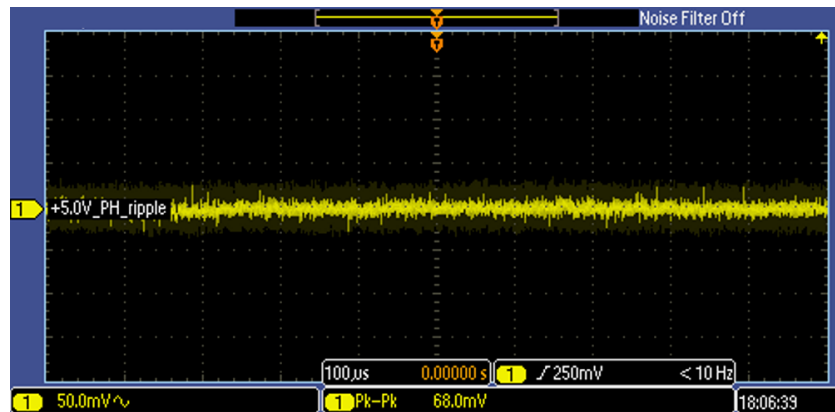


图 83. ICVM 电路板上 +5.0V_PH 电源轨的纹波，在 Net +5.0V_PH wrt GND_PH 上测得，负载开启

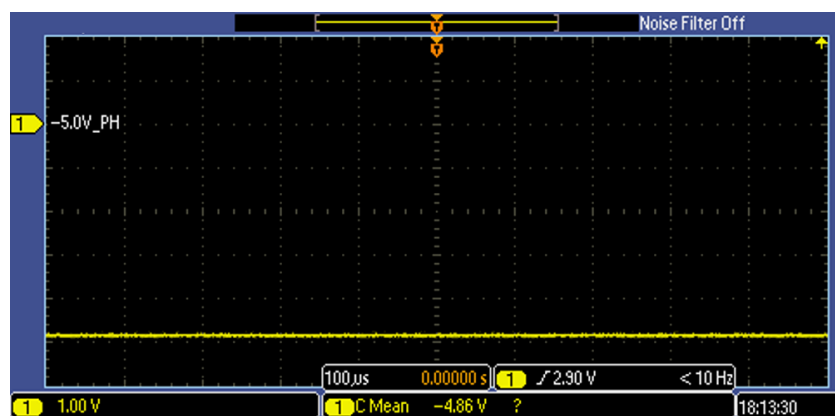


图 84. ICVM 电路板上的 -5.0V_PH，在 Net -5.0V_PH wrt GND_PH 上测得，负载开启

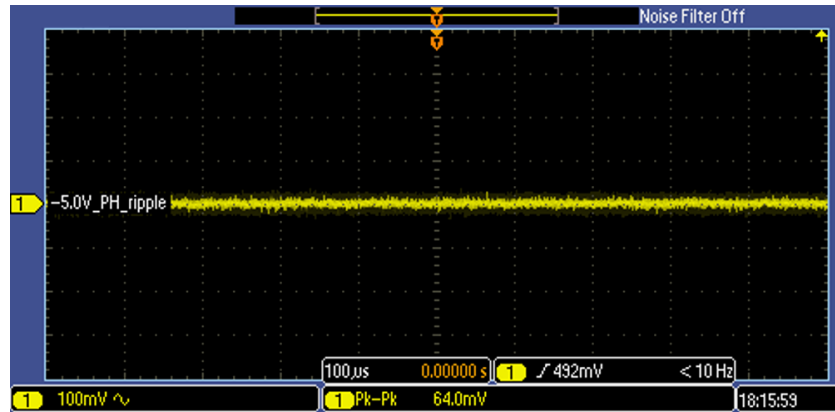


图 85. ICVM 电路板上 -5.0V_PH 的纹波，在 Net -5.0V_PH wrt GND_PH 上测得，负载开启

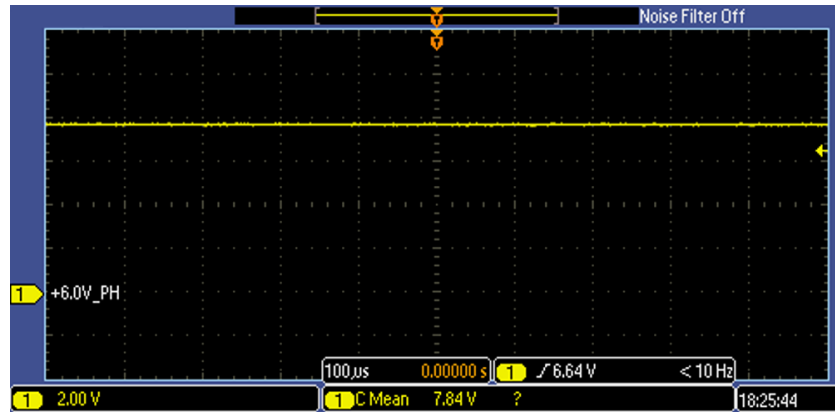


图 86. ICVM 电路板上的 +6.0V_PH 电源轨，在 Net +6V_PH wrt GND_PH 上测得，负载开启

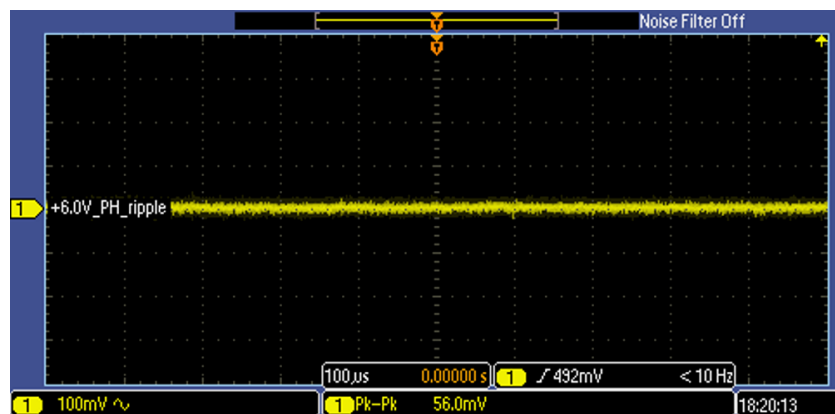


图 87. ICVM 电路板上 +6.0V_PH 的纹波，在 Net +6V_PH wrt GND_PH 上测得，负载开启

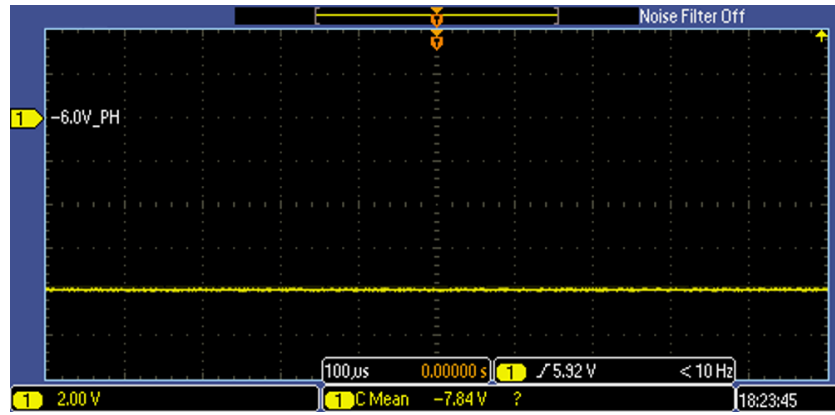


图 88. ICVM 电路板上的 -6.0V_PH，在 Net -6V_PH wrt GND_PH 上测得，负载开启

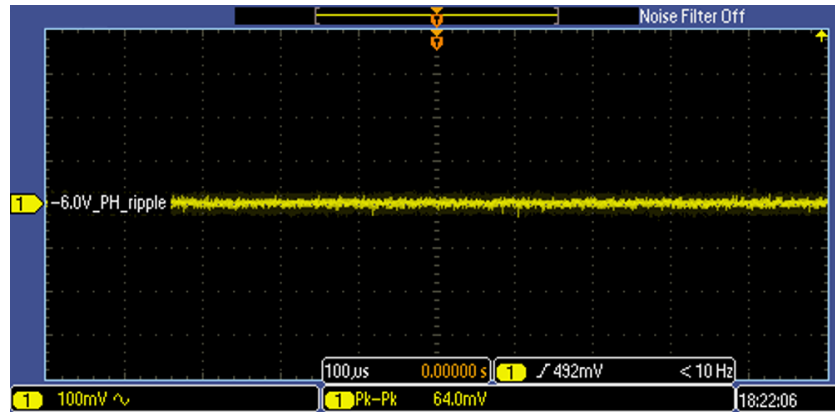


图 89. ICVM 电路板上 -6.0V_PH 的纹波，在 Net -6V_PH wrt GND_PH 上测得，负载开启

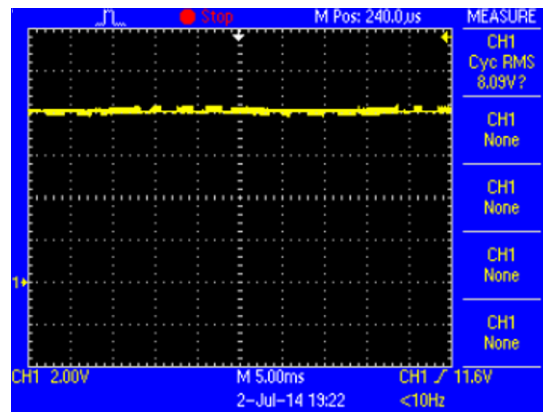


图 90. ICVM 电路板上的 +6V_USH，在 Net +6V_USH wrt GND_USH 上测得，负载开启

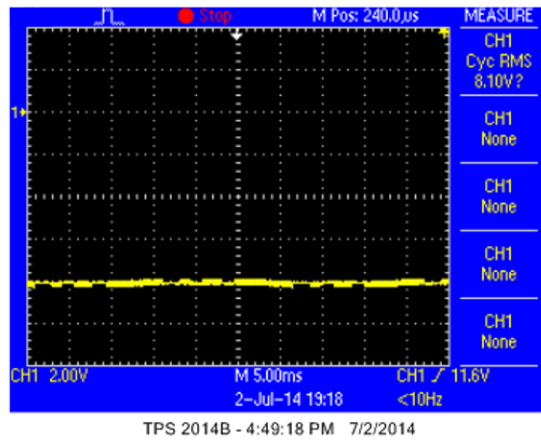


图 91. ICVM 电路板上的 -6V_USH, 在 Net -6V_USH wrt GND_USH 上测得, 负载开启

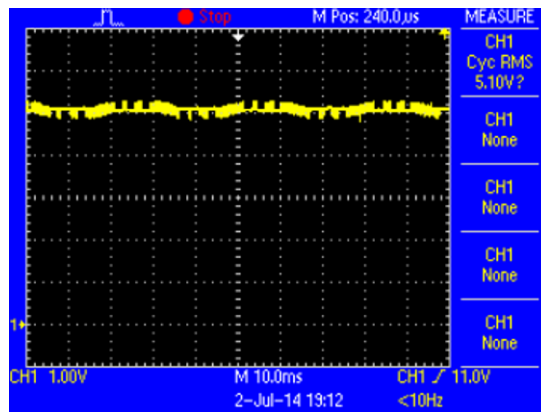


图 92. ICVM 电路板上的 +5.0V_USH, 在 Net +5V_USH wrt GND_USH 上测得, 负载开启

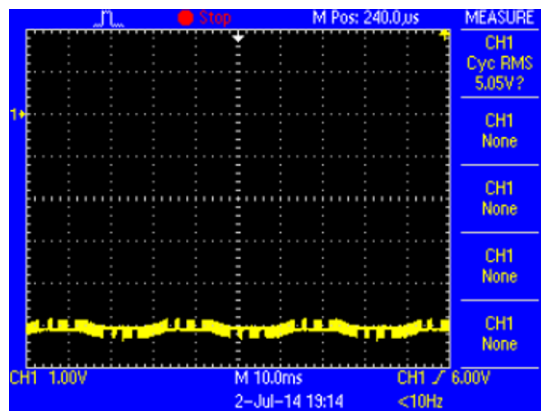


图 93. ICVM 电路板上的 -5.0V_USH, 在 Net -5V_USH wrt GND_USH 上测得, 负载开启

8.1 AMC1304M25 时钟和数据图

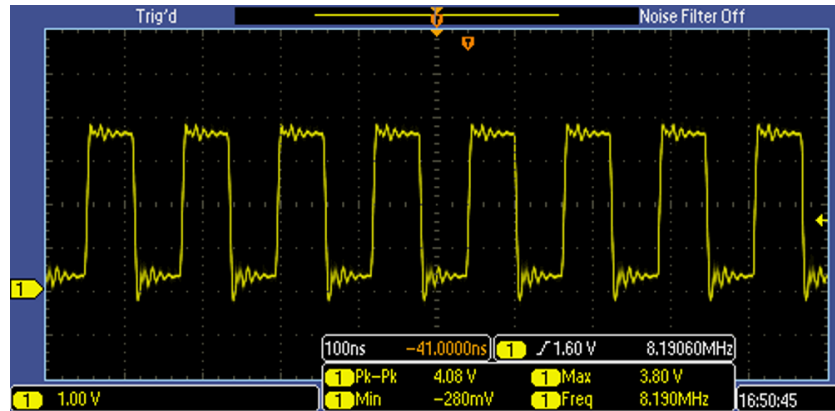


图 94. AMC1304M25 的输入时钟

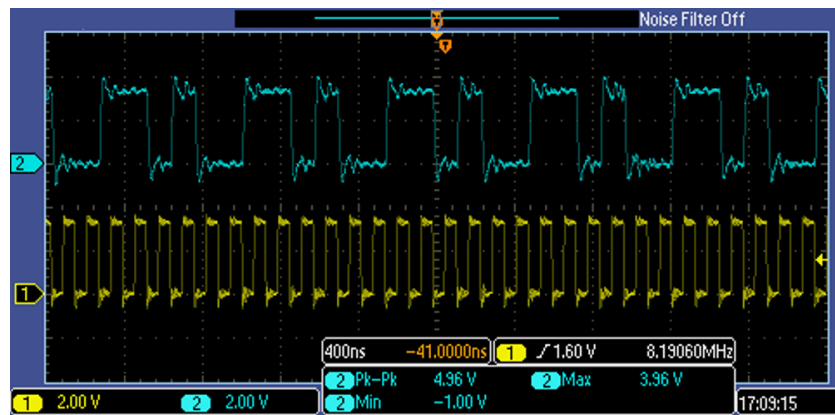


图 95. AMC1304M25 (蓝色) 和输入时钟 (黄色) 的数据输出

9 设计文件 (ICVM 电路板)

9.1 电路原理图

要下载电路原理图, 请参见 [TIDA-00080](#) 的设计文件。

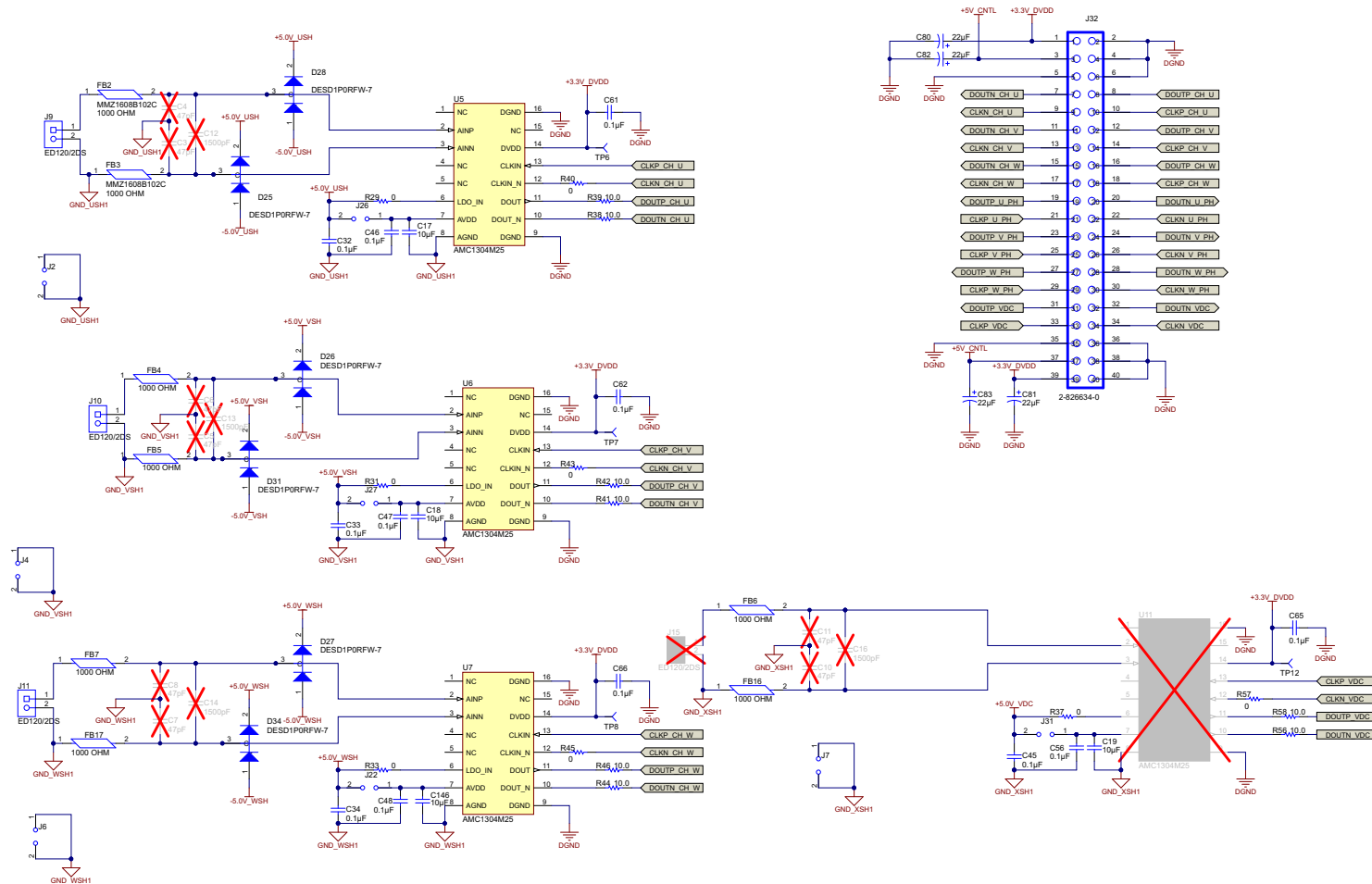


图 96. 模拟前端 (电流) + Delfino 接口

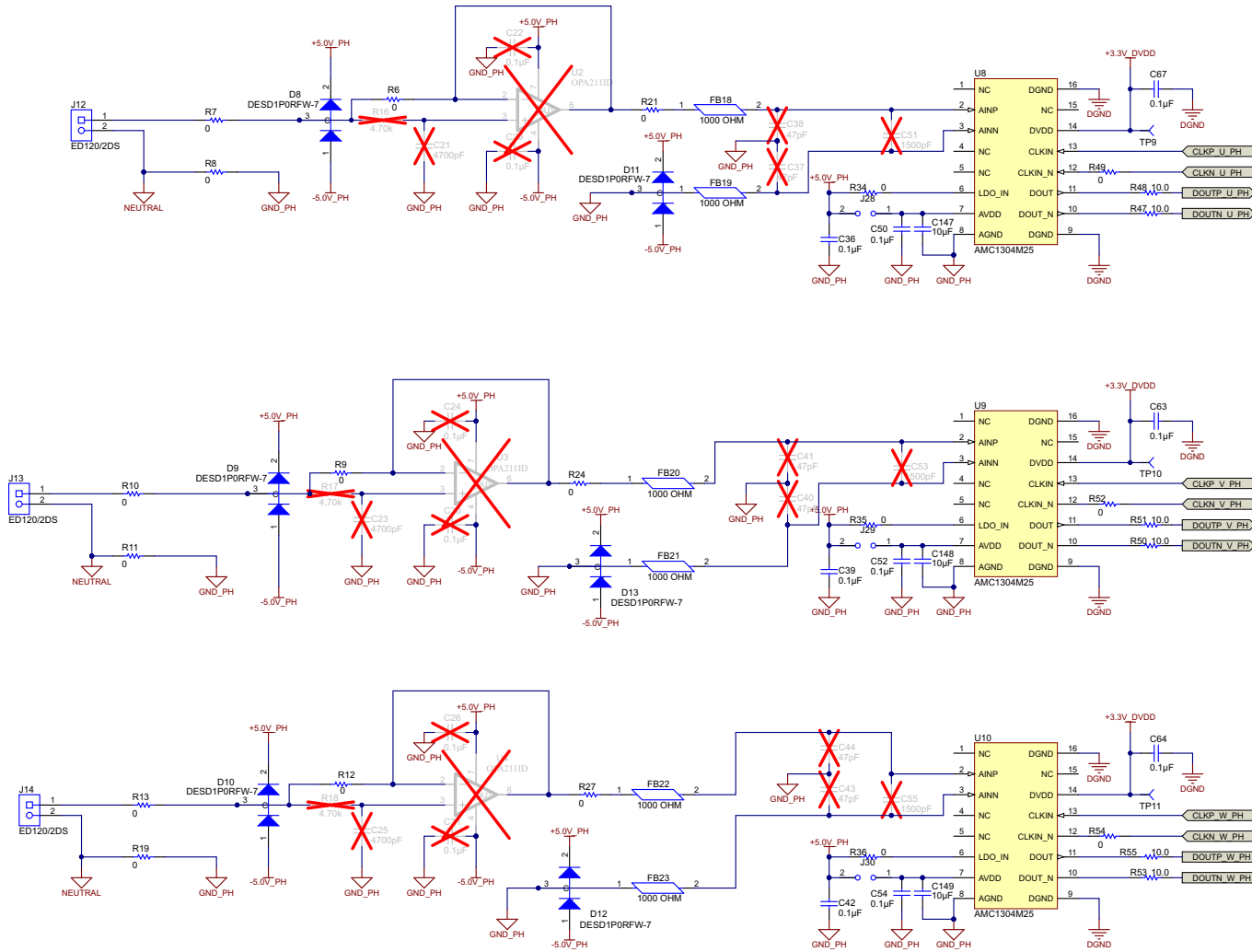


图 97. 模拟前端 (电压)

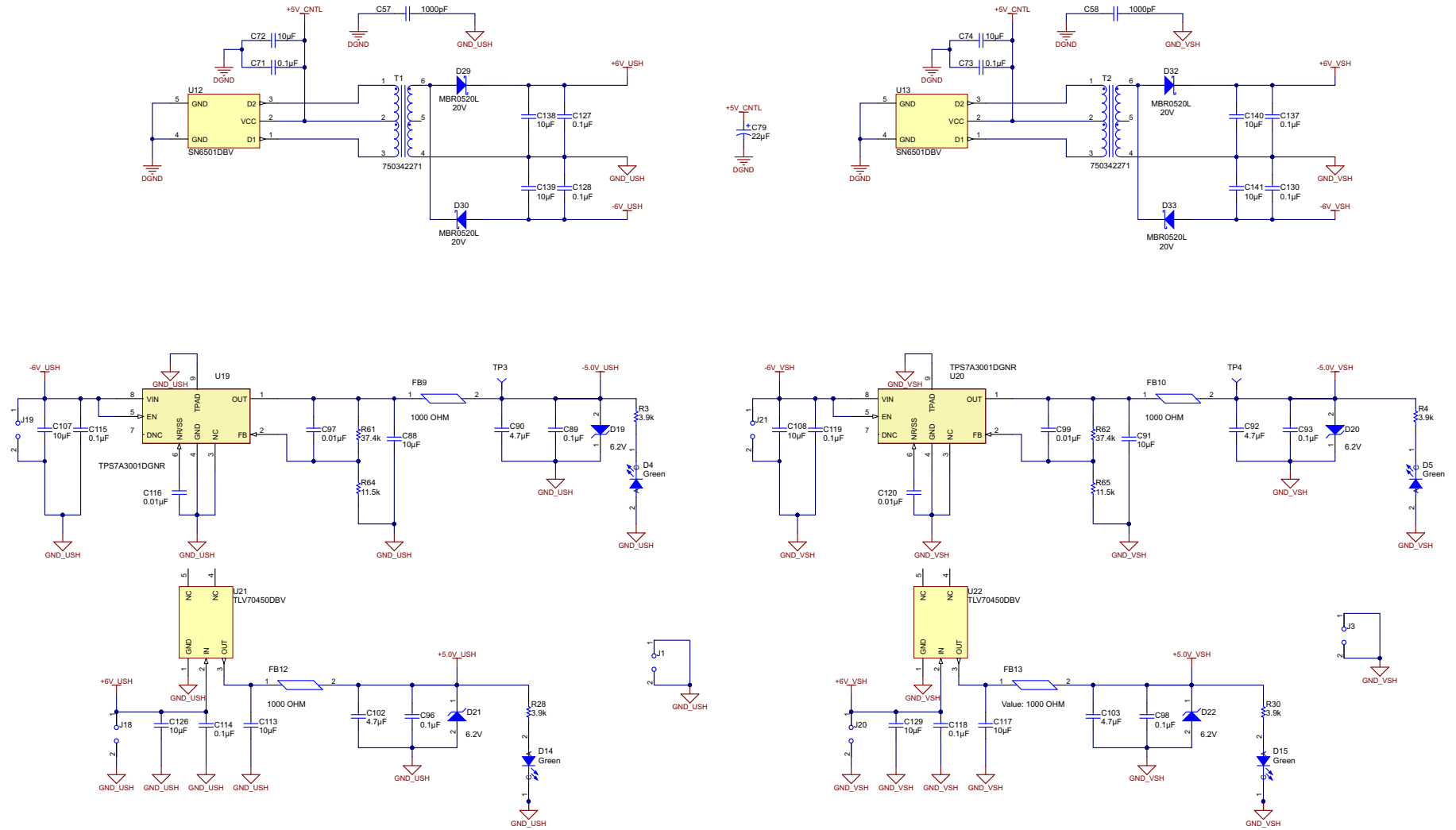


图 98. 隔离电源 1

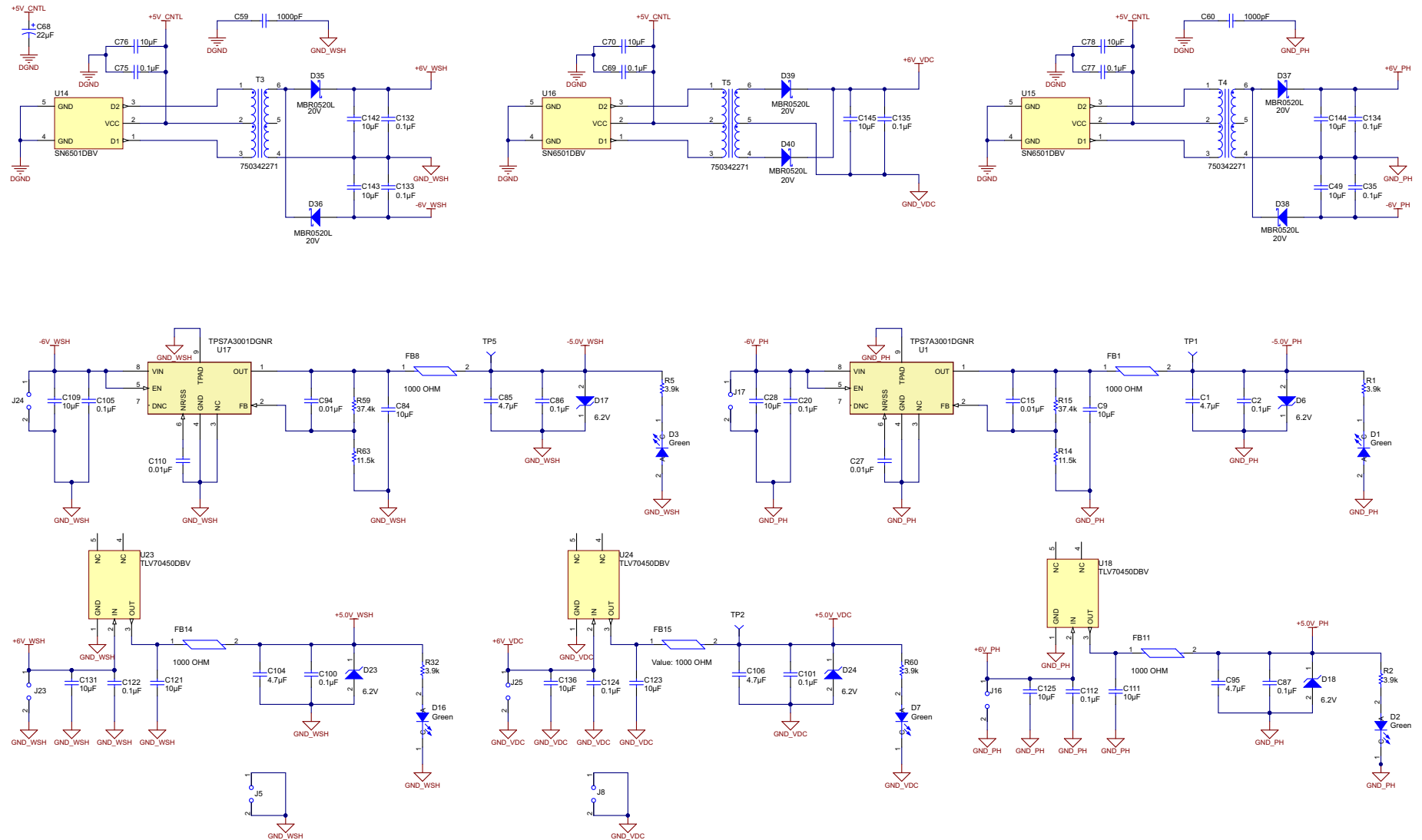


图 99. 隔离电源 2

9.2 物料清单

要下载物料清单 (BOM), 请参见 [TIDA-00080](#) 的设计文件。

表 41. ICVM BOM

数量	基准	部件描述	制造商	制造商 部件号	PCB 封装	注释
1	IPCB1	印刷电路板	任何一家制造商	TIDA-00080		
9	C1, C85, C90, C92, C95, C102, C103, C104, C106	电容, 陶瓷, 4.7μF, 50V, ±10%, X5R, 0805	TDK	C2012X5R1H475K125AB	0805_HV	
46	C2, C20, C32, C33, C34, C35, C36, C39, C42, C45, C46, C47, C48, C50, C52, C54, C56, C69, C71, C73, C75, C77, C86, C87, C89, C93, C96, C98, C100, C101, C105, C112, C114, C115, C118, C119, C122, C124, C127, C128, C130, C132, C133, C134, C135, C137	电容, 陶瓷, 0.1μF, 50V, ±10%, X7R, 0603	Kemet (基美)	C0603C104K5RACTU	0603	
0	C3, C4, C5, C6, C7, C8, C10, C11, C37, C38, C40, C41, C43, C44	电容, 陶瓷, 47pF, 500V, +/-5%, C0G/NP0, 0805	村田 (Murata)	GRM21A5C2E470JW01D	0805_HV	DNI
39	C9, C17, C18, C19, C28, C49, C70, C72, C74, C76, C78, C84, C88, C91, C107, C108, C109, C111, C113, C117, C121, C123, C125, C126, C129, C131, C136, C138, C139, C140, C141, C142, C143, C144, C145, C146, C147, C148, C149	电容, 陶瓷, 10μF, 35V, ±20%, X7R, 1210	太阳诱电 (Taiyo Yuden)	GMK325AB7106MM-T	1210	
0	C12, C13, C14, C16, C51, C53, C55	电容, 陶瓷, 1500pF, 100V, ±10%, X7R, 0603	AVX	06031C152KAT2A	0603	DNI
8	C15, C27, C94, C97, C99, C110, C116, C120	电容, 陶瓷, 0.01μF, 100V, ±5%, X7R, 0603	AVX	06031C103J4Z4A	0603	
0	C21, C23, C25	电容, 陶瓷, 4700pF, 100V, ±10%, X7R, 0603	AVX	06031C472KAT2A	0603	DNI
0	C22, C24, C26, C29, C30, C31	电容, 陶瓷, 0.1μF, 50V, ±10%, X7R, 0603	Kemet (基美)	C0603C104K5RACTU	0603	DNI
4	C57, C58, C59, C60	电容, 陶瓷, 1000pF, 1KV, 10% 径向	Vishay BC Components	S102K29Y5PN63J5R	CAP_200mil	
7	C61, C62, C63, C64, C65, C66, C67	电容, 陶瓷, 0.1μF, 25V, ±5%, X7R, 0603	AVX	06033C104JAT2A	0603	

表 41. ICVM BOM (continued)

数量	基准	部件描述	制造商	制造商 部件号	PCB 封装	注释
6	C68, C79, C80, C81, C82, C83	电容, 铝, 22uF, 25V, ±20%, 0.76Ω, SMD	尼吉康 (Nichicon)	UUD1E220MCL1GS	SM_RADIAL_5MM	
9	D1, D2, D3, D4, D5, D7, D14, D15, D16	LED SmartLED 绿色 570 NM	欧司朗 (OSRAM)	LG L29K-G2J1-24-Z	LED0603AA	
9	D6, D17, D18, D19, D20, D21, D22, D23, D24	二极管, 齐纳, 6.2V, 1W, PowerDI123	Diodes Inc.	DFLZ6V2-7	powerDI123	
12	D8, D9, D10, D11, D12, D13, D25, D26, D27, D28, D31, D34	二极管, P-N, 70V, 0.2A, SOT-323	Diodes Inc	DESD1P0RFW-7	SOT-323	
10	D29, D30, D32, D33, D35, D36, D37, D38, D39, D40	二极管, 肖特基, 20V, 0.5A, SOD-123	仙童半导体	MBR0520L	SOD-123	
23	FB1, FB2, FB3, FB4, FB5, FB6, FB7, FB8, FB9, FB10, FB11, FB12, FB13, FB14, FB15, FB16, FB17, FB18, FB19, FB20, FB21, FB22, FB23	铁氧体芯片 1000Ω, 300mA 0603	TDK 株式会社 (TDK Corporation)	MMZ1608B102C	FB 0603	
8	FID1, FID2, FID3, FID4, FID5, FID6, FID7, FID8	基准标记。没有需要购买或安装的元件。	不可用	不可用	Fiducial10-20	
24	J1, J2, J3, J4, J5, J6, J7, J8, J16, J17, J18, J19, J20, J21, J22, J23, J24, J25, J26, J27, J28, J29, J30, J31	插头, 公头 2 引脚, 100mil 间距	FCI	68001-402HLF	HDR100_1X2	
6	J9, J10, J11, J12, J13, J14	引脚块 5.08 MM VERT 2POS, TH	岸上科技 (On-Shore Technology)	ED120/2DS	CONN_ED120-2DS	
0	J15	引脚块 5.08 MM VERT 2POS, TH	岸上科技 (On-Shore Technology)	ED120/2DS	CONN_ED120-2DS	DNI
1	J32	连接器, 直角 2x20 引脚, 100mil 间距	TE 互联 (TE Connectivity)	2-826634-0	CONN_61304021021	
0	LBL1	热转印打印标签, 0.650" (宽) x 0.200" (高) - 10,000/卷	布雷迪 (Brady)	THT-14-423-10	Label_650x200	DNI
4	MH1, MH2, MH3, MH4	安装孔, NPTH 钻孔 3.2mm			MH3.2	
9	R1, R2, R3, R4, R5, R28, R30, R32, R60	电阻, 3.9kΩ, 5%, 0.1W, 0603	威世达勒 (Vishay-Dale)	CRCW06033K90JNEA	0603	
20	R6, R9, R12, R21, R24, R27, R29, R31, R33, R34, R35, R36, R37, R40, R43, R45, R49, R52, R54, R57	电阻, 0Ω, 5%, 0.1W, 0603	Vishay-Dale	CRCW06030000Z0EA	0603	
6	R7, R8, R10, R11, R13, R19	电阻, 0Ω, 5%, 0.125W, 0805	威世达勒 (Vishay-Dale)	CRCW08050000Z0EA	0805_HV	

表 41. ICVM BOM (continued)

数量	基准	部件描述	制造商	制造商 部件号	PCB 封装	注释
4	R14, R63, R64, R65	电阻, 11.5k Ω , 1%, 0.1W, 0603	威世达勒 (Vishay-Dale)	CRCW060311K5FKEA	0603	
4	R15, R59, R61, R62	电阻 37.4K Ω , 1/10W, 0.1% 0603 SMD	松下 (Panasonic)	ERA-3AEB3742V	0603	
0	R16, R17, R18	电阻, 4.70k Ω , 1%, 0.1W, 0603	国巨 (Yageo America)	RC0603FR-074K7L	0603	DNI
14	R38, R39, R41, R42, R44, R46, R47, R48, R50, R51, R53, R55, R56, R58	电阻, 10.0 Ω , 1%, 0.1W, 0603	Vishay-Dale	CRCW060310R0FKEA	0603	
5	T1, T2, T3, T4, T5	变压器, 469 μ H SMD	Würth Electronics Midcom	750342271	760390015	
12	TP1, TP2, TP3, TP4, TP5, TP6, TP7, TP8, TP9, TP10 , TP11, TP12	测试点, 0.040 孔	STD	STD	TP-040_RND	
4	U1, U17, U19, U20	-36V, -200mA, 超低噪声负电压 线性稳压器	德州仪器 (TI)	TPS7A3001DGNR	MSOP8(DGN)	
0	U2, U3, U4	IC, 1.1nV/vHz 噪声低功耗精密运 算放大器	德州仪器 (TI)	OPA211ID	SO8	DNI
6	U5, U6, U7, U8, U9, U10	20MHz, 隔离 $\Delta\Sigma$ 调制器, CMOS 接口	德州仪器 (TI)	AMC1304M25	DW0016A_N	
0	U11	20MHz, 隔离 $\Delta\Sigma$ 调制器, CMOS 接口	德州仪器 (TI)	AMC1304M25	DW0016A_N	DNI
5	U12, U13, U14, U15, U16	用于隔离电源的变压器驱动 器, DBV0005A	德州仪器 (TI)	SN6501DBV	DBV0005A_N	
5	U18, U21, U22, U23, U24	稳压 器, LDO, 5V, 0.15A, SOT23-5	德州仪器 (TI)	TLV70450DBV	DBV0005A_N	

9.3 板层图

要下载板层图, 请参见 [TIDA-00080](#) 的设计文件。

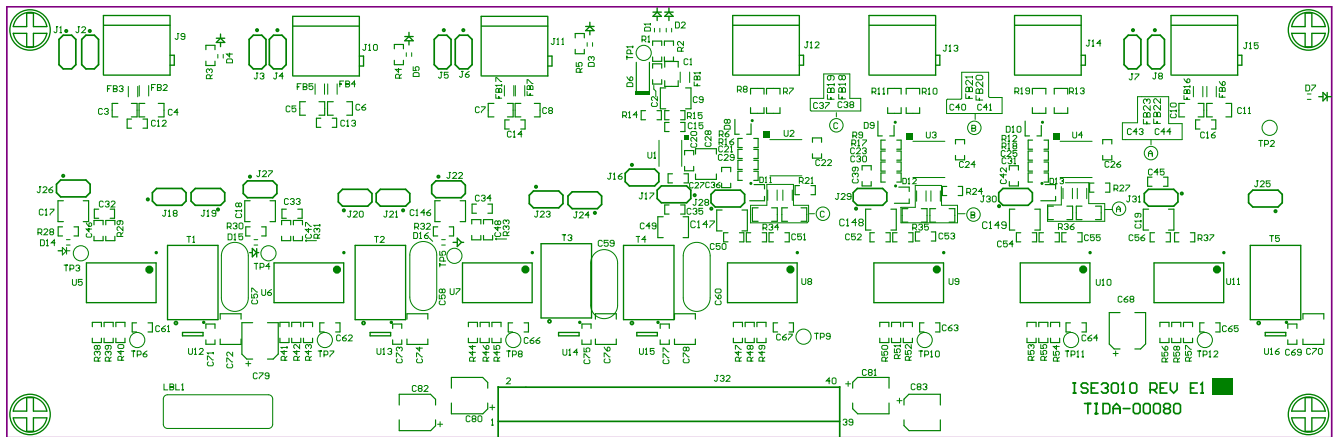


图 100. 顶部覆盖层

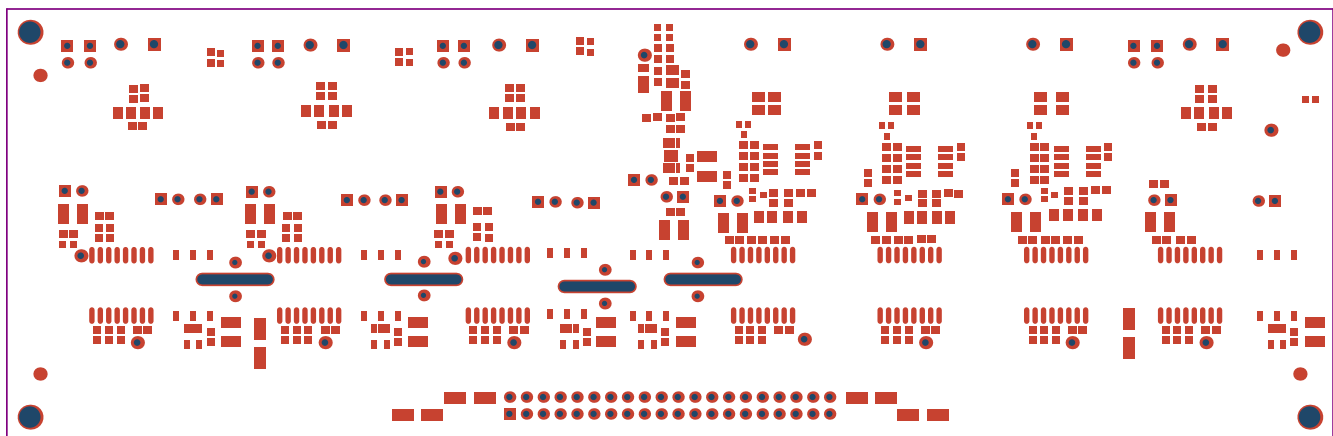


图 101. 顶层阻焊层

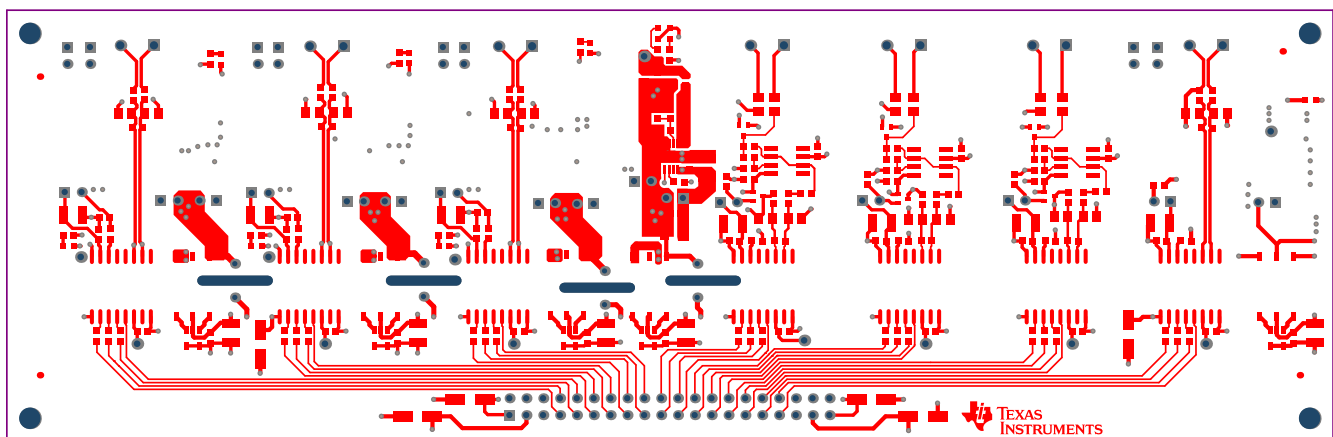


图 102. 顶层

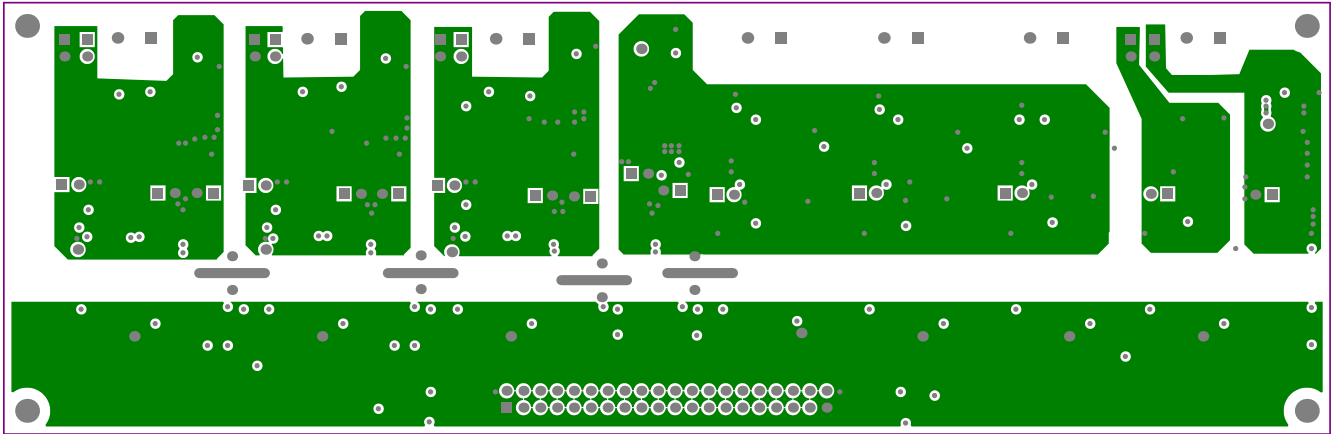


图 103. 中间层 1

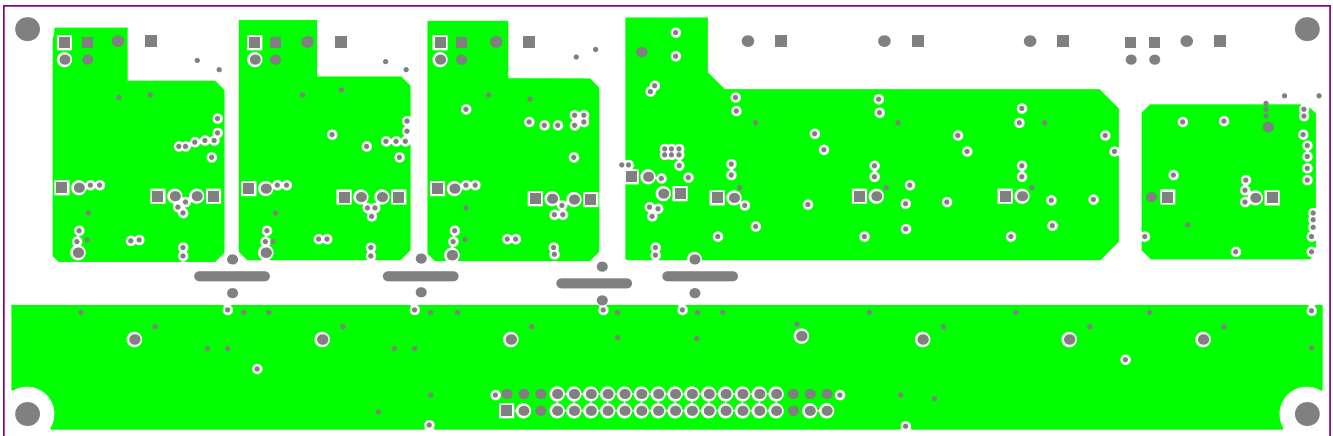


图 104. 中间层 2

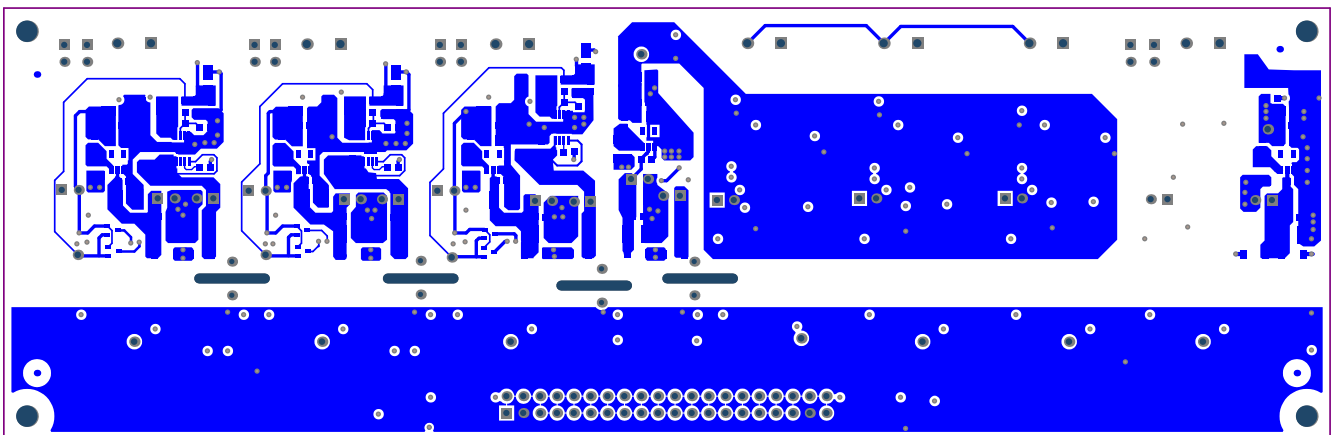


图 105. 底层

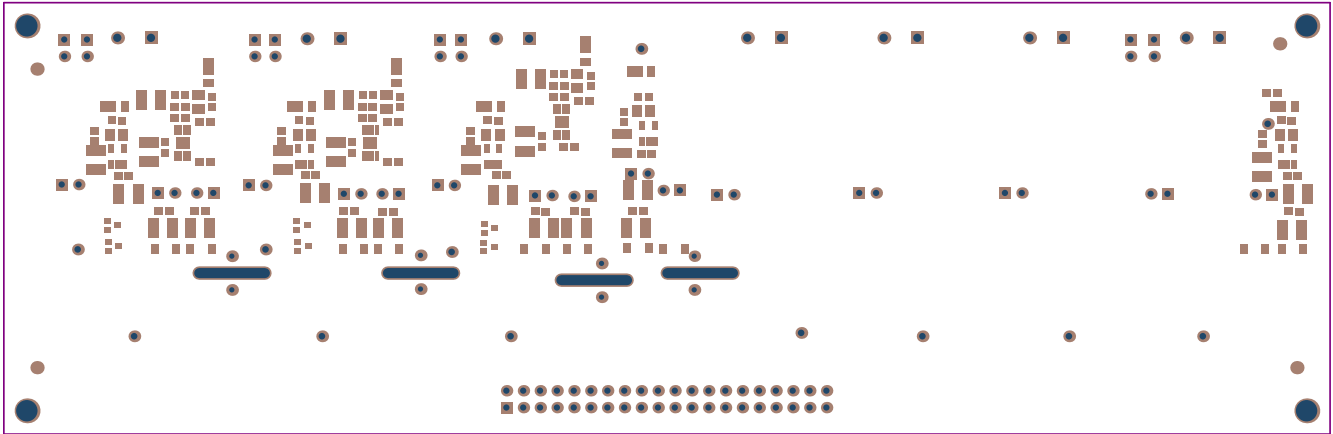


图 106. 底层阻焊层

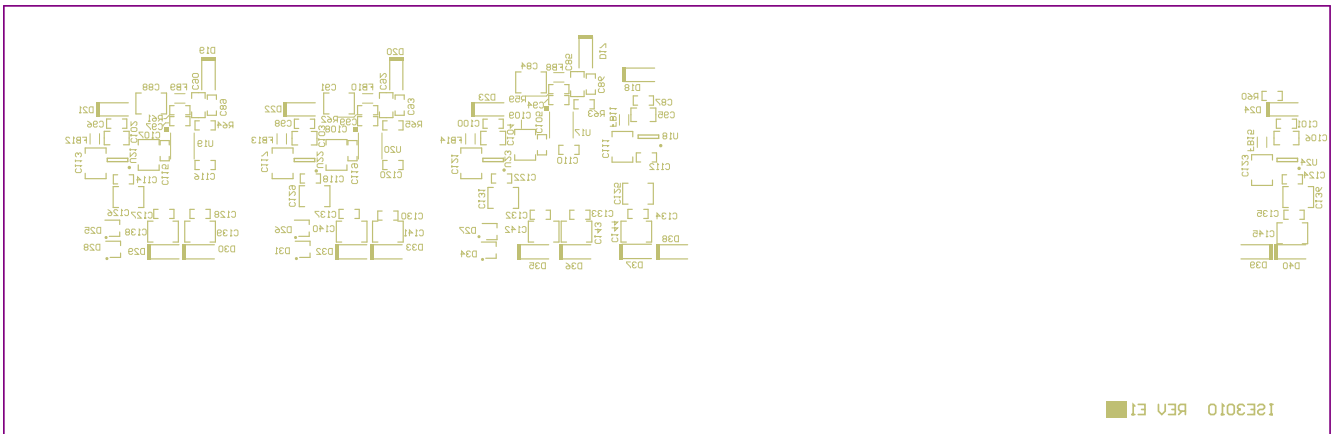


图 107. 底部覆盖层

Symbol	Hit Count	Tool Size	Physical Length	Rout Path Length	Plated	Hole Type
□	199	16mil (0.406mm)			PTH	Round
○	8	32mil (0.813mm)			PTH	Round
○	88	38mil (0.965mm)			PTH	Round
×	12	40mil (1.016mm)			PTH	Round
▽	14	49.213mil (1.25mm)			PTH	Round
*	4	128mil (3.251mm)			NPTH	Round
⊗	4	60mil (1.524mm)	450mil (11.43mm)	390mil (9.906mm)	NPTH	Slot
329 Total						

Slot definitions : Rout Path Length = Calculated from tool start centre position to tool end centre position.
 Physical Length = Rout Path Length + Tool Size = Slot length as defined in the PCB layout

Drill Table

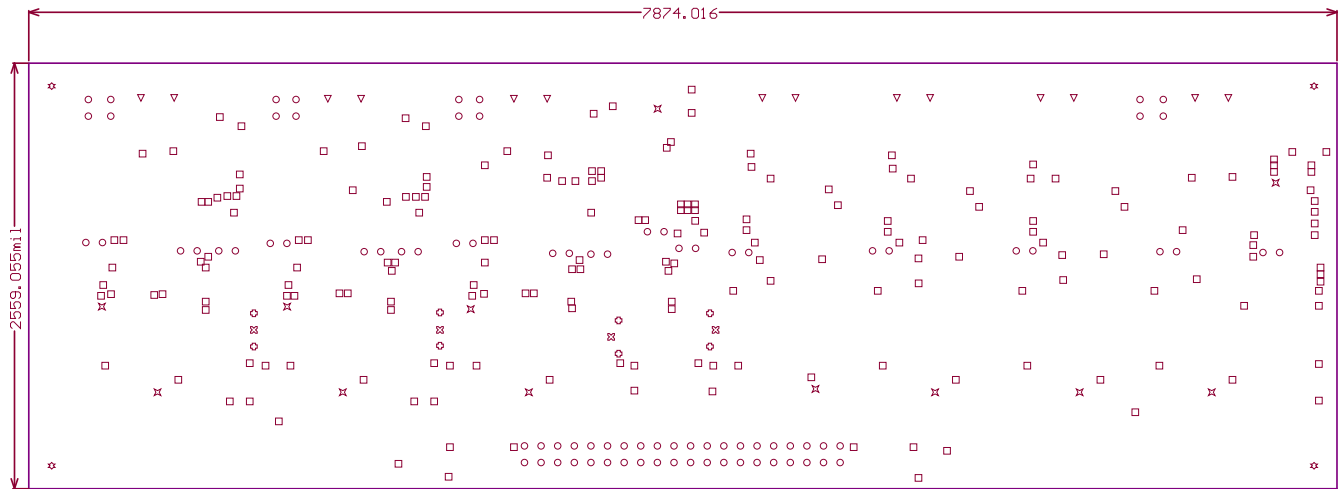


图 108. 标有电路板尺寸的钻孔图

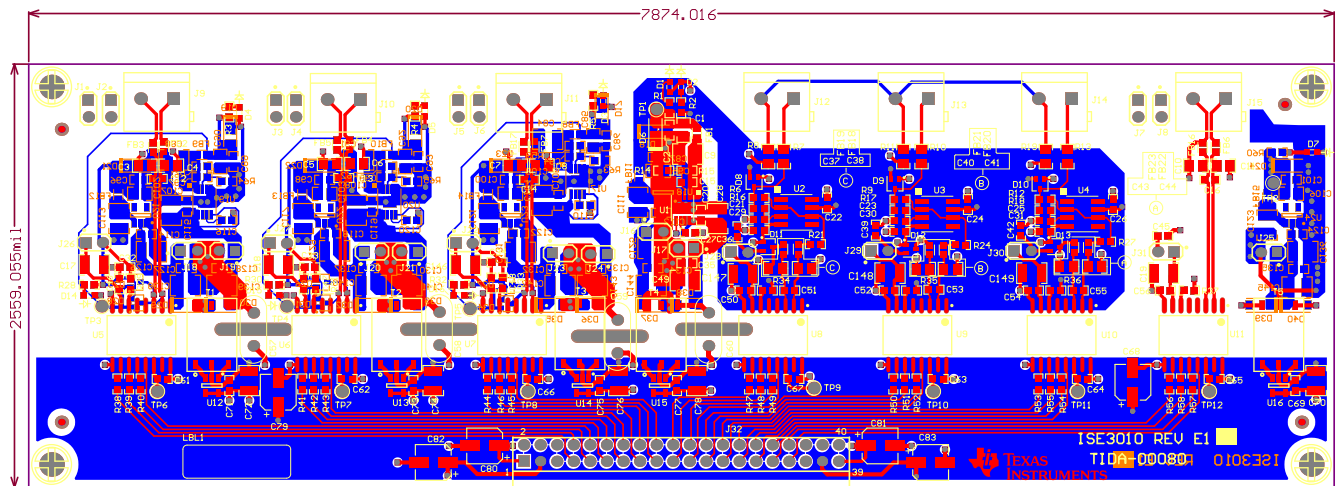


图 109. 顶层和底层组合视图

9.4 Altium 项目

要下载 Altium 项目文件, 请参见 [TIDA-00080](http://www.ti.com/.../TIDA-00080) 的设计文件。

9.5 光绘文件

要下载光绘文件, 请参见 [TIDA-00080](#) 的设计文件。

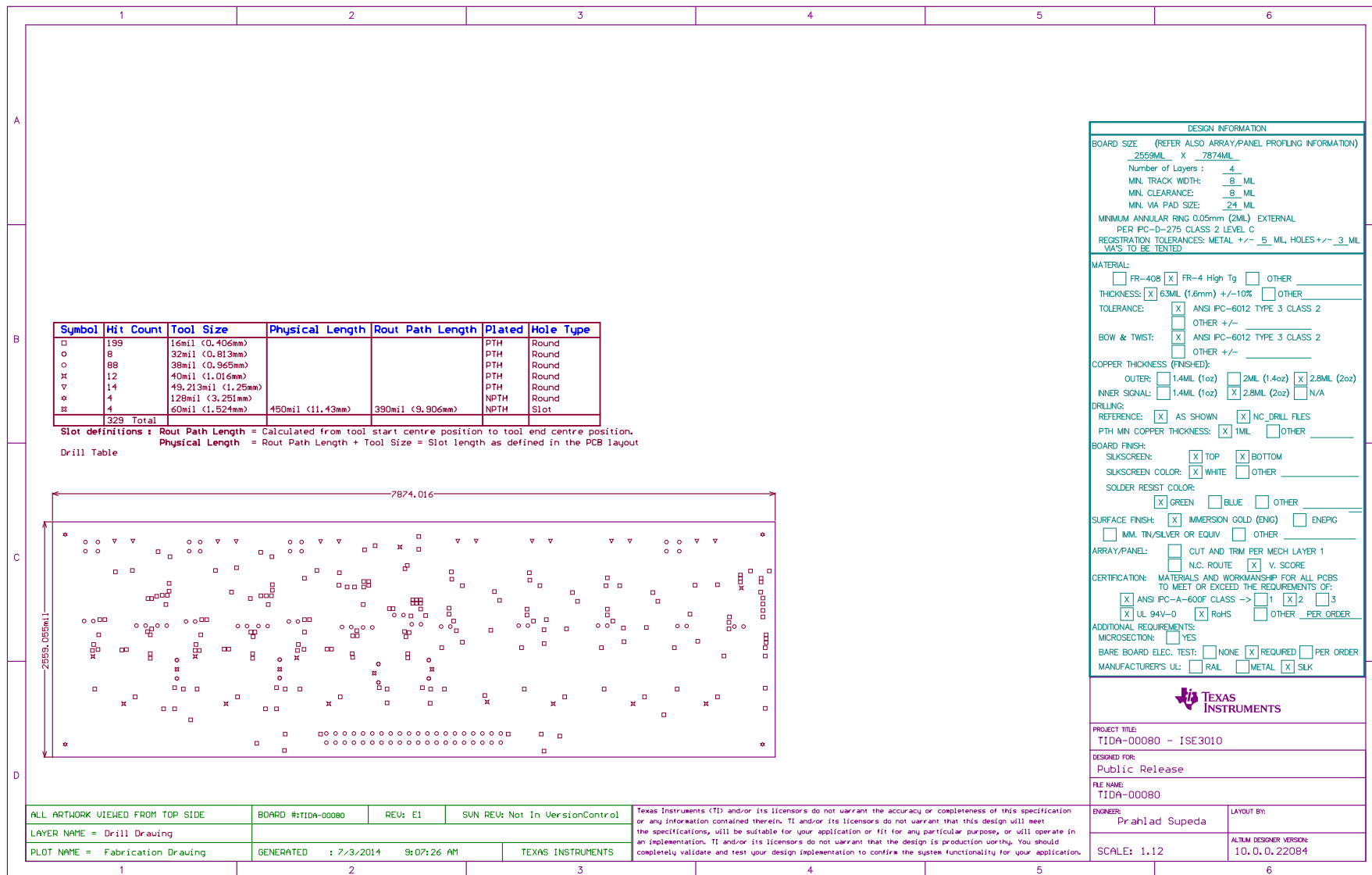


图 110. 制造图纸

9.6 装配图

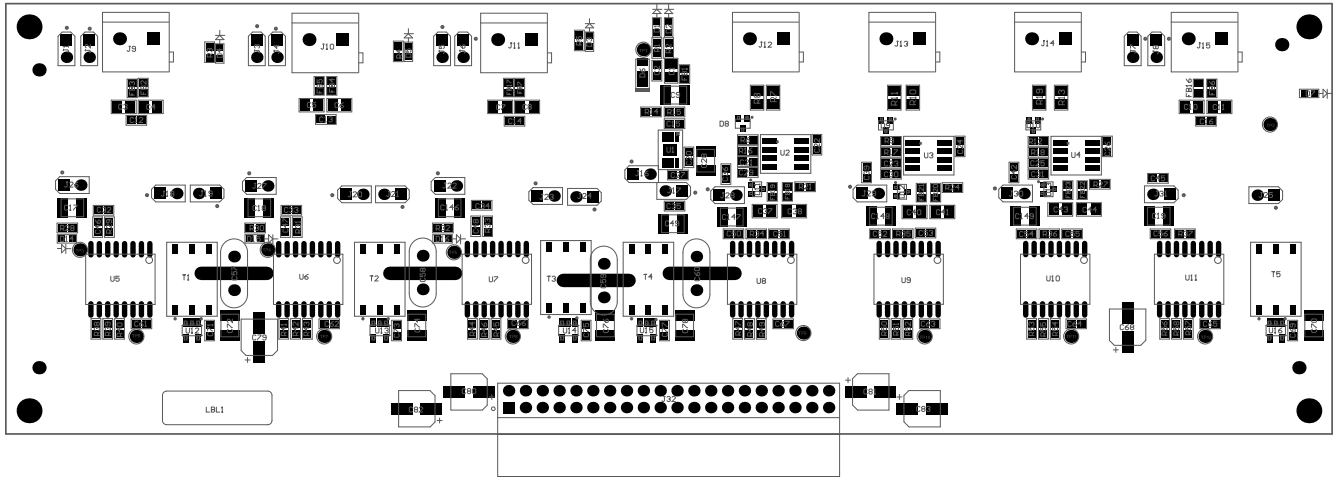


图 111. 顶层装配图

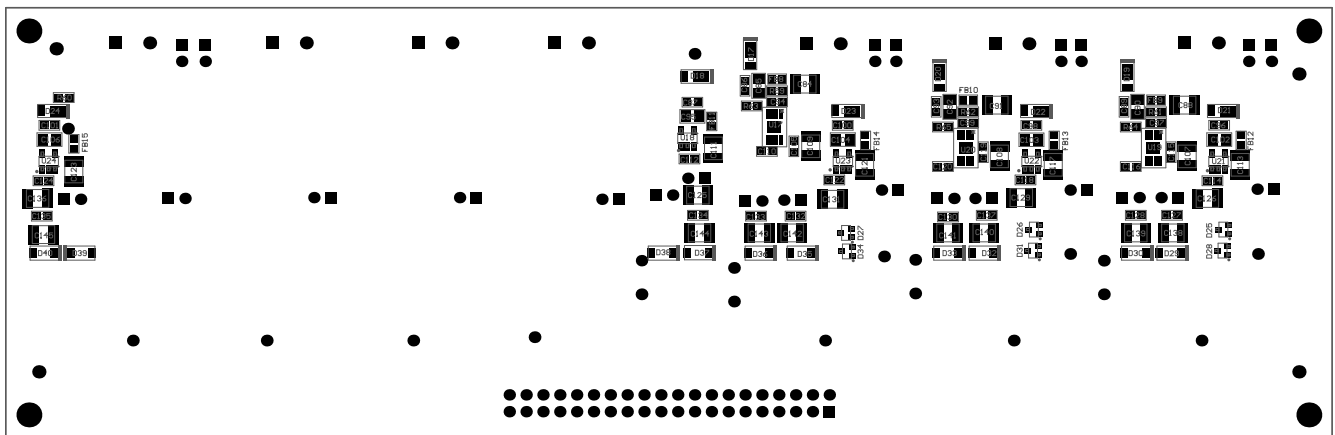


图 112. 底层装配图

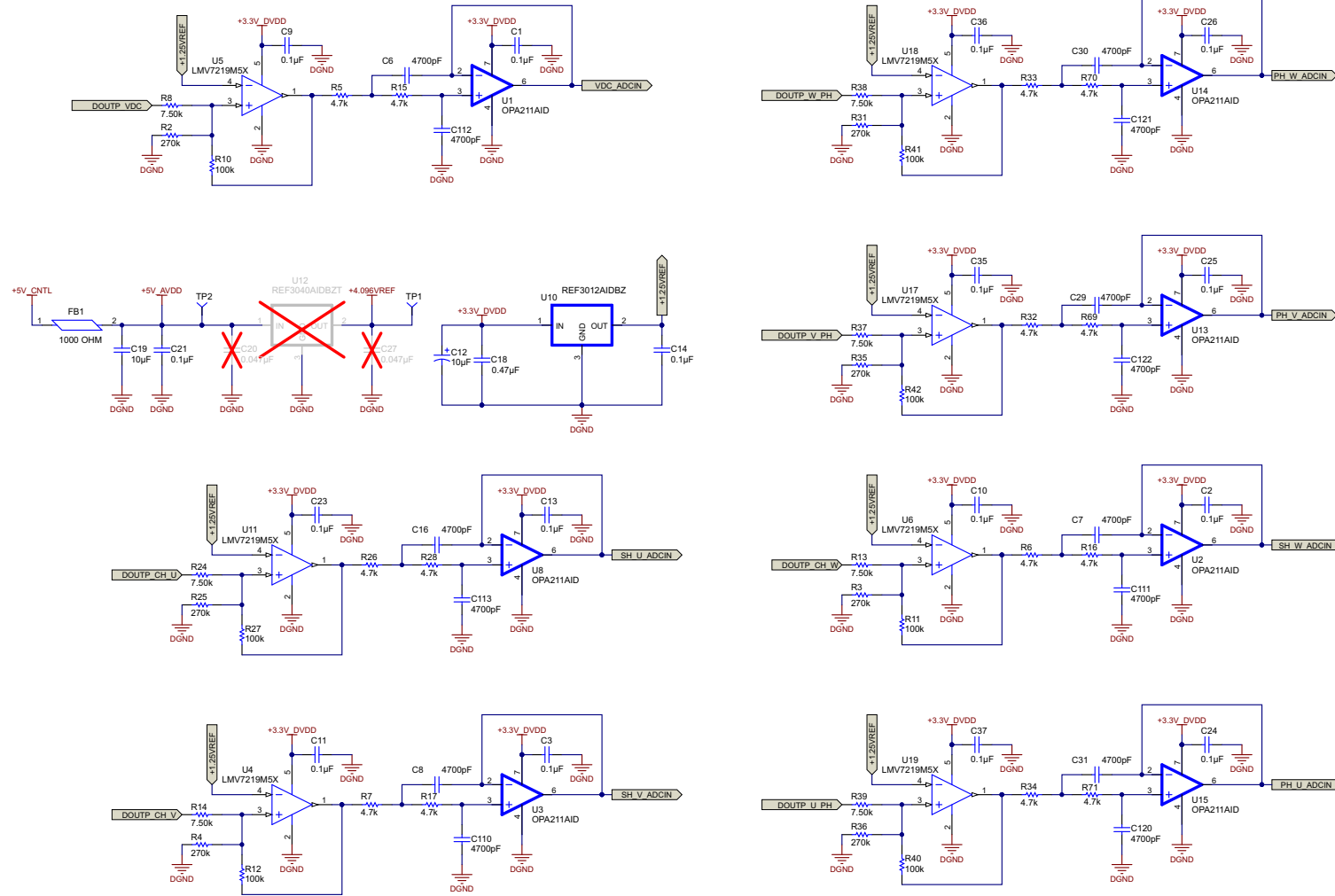


图 114. SDM OP 滤波电路原理图

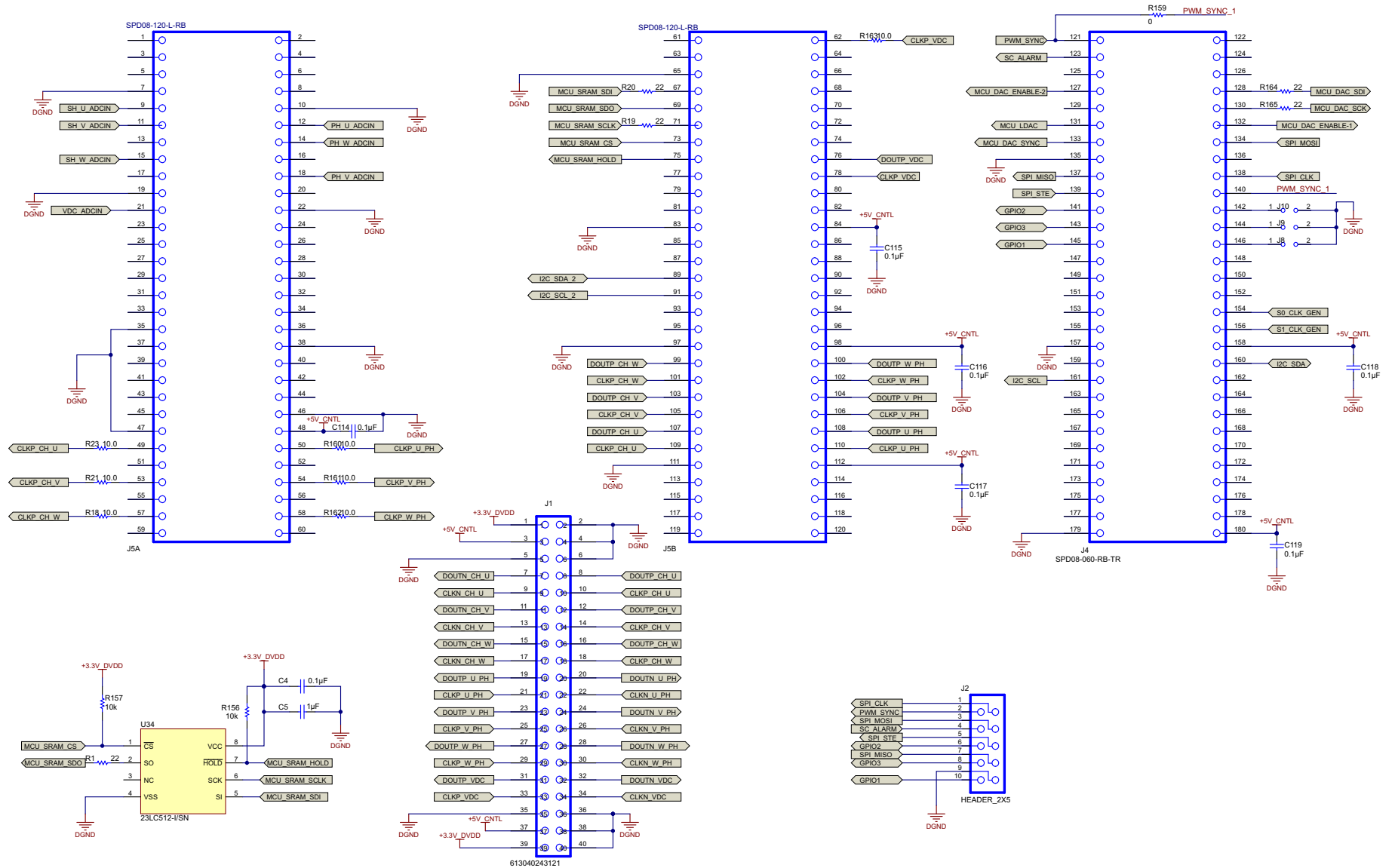


图 115. 控制卡连接器示意图

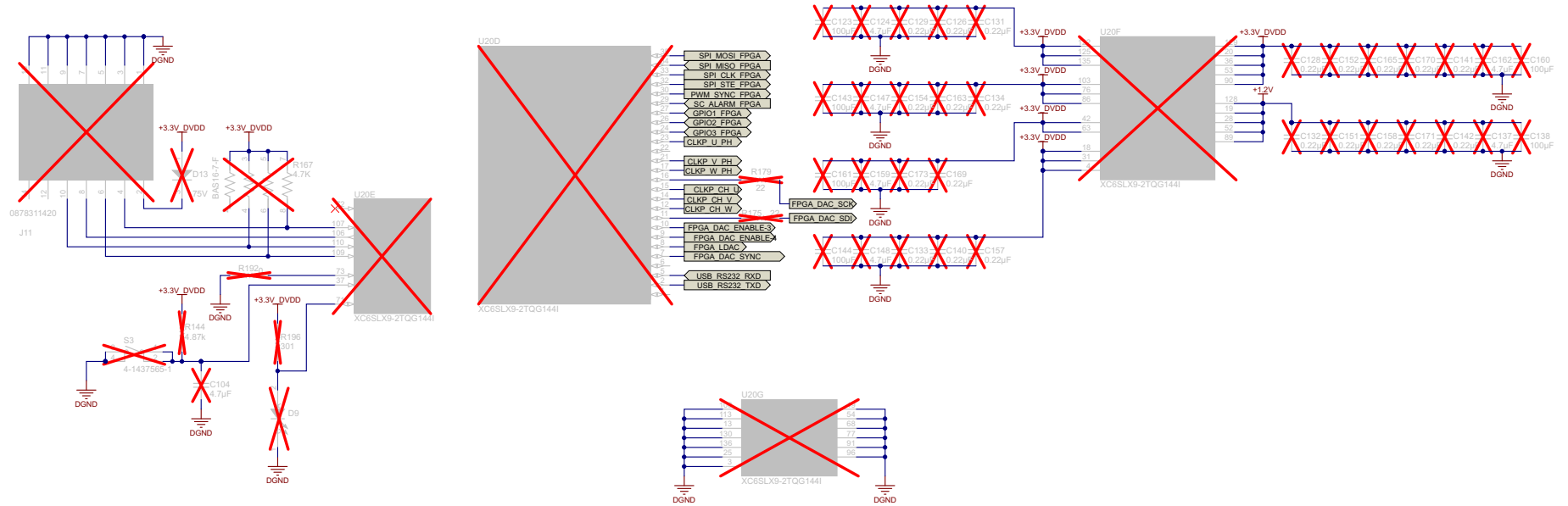


图 116. FPGA 电源电路原理图

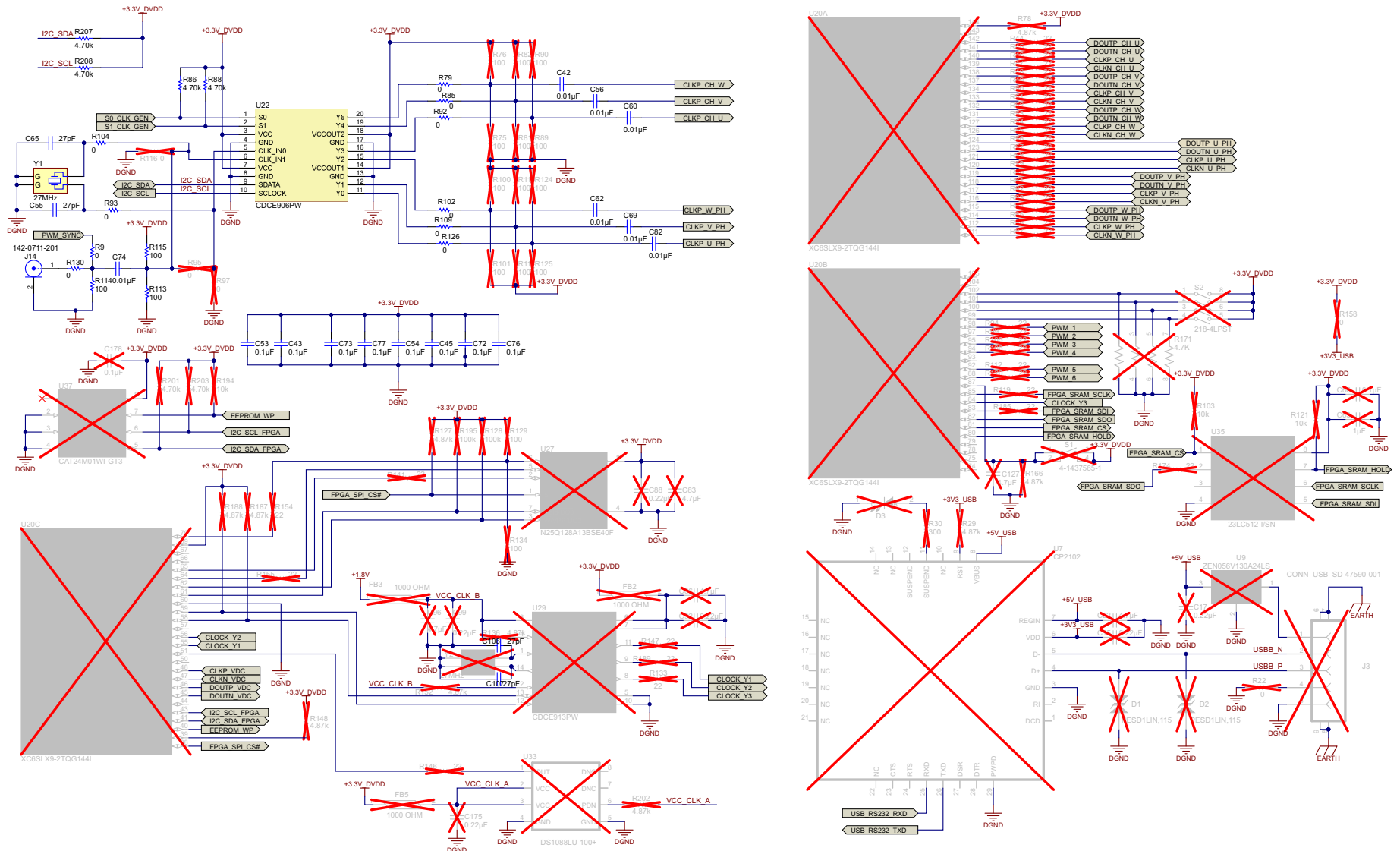


图 117. FPGA 时钟 USB 电路原理图

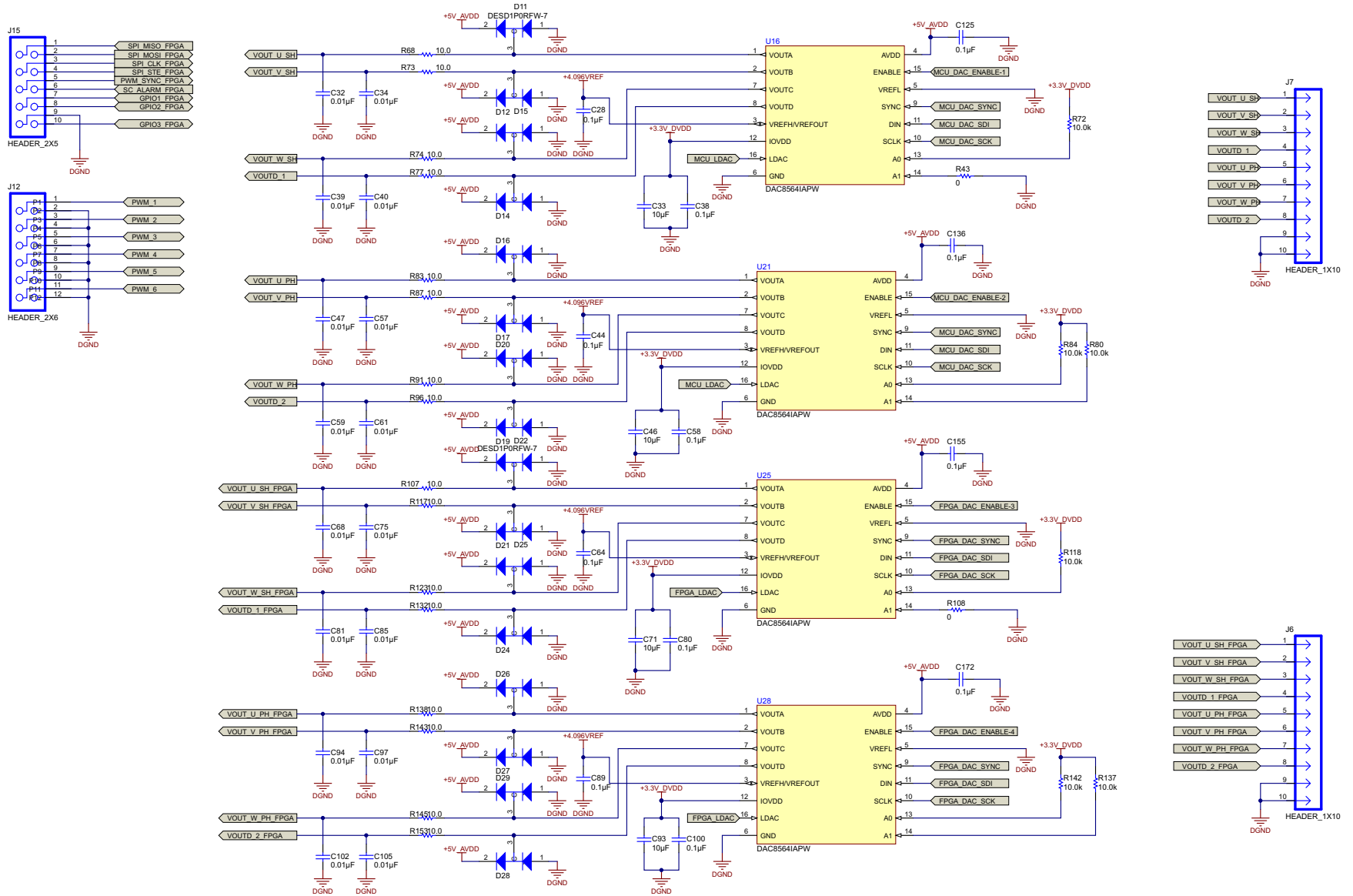


图 118. DAC 电路原理图

10.2 物料清单

要下载物料清单 (BOM), 请参见 [TIDA-00080](#) 的设计文件。

表 42. FMB BOM

数量	基准	部件描述	制造商	制造商部件号	PCB 封装	注释
37	C1, C2, C3, C9, C10, C11, C13, C21, C23, C24, C25, C26, C28, C35, C36, C37, C38, C44, C58, C64, C67, C80, C89, C90, C100, C109, C114, C115, C116, C117, C118, C119, C125, C136, C155, C172, C177	电容, 陶瓷, 0.1 μ F, 50V, \pm 10%, X7R, 0603	Kemet (基美)	C0603C104K5RACTU	0603	已安装
2	C4, C139	电容, 陶瓷, 0.1 μ F, 16V, \pm 5%, X7R, 0603	AVX	0603YC104JAT2A	0603	已安装
1	C5	电容, 陶瓷, 1 μ F, 16V, \pm 10%, X5R, 0603	TDK	C1608X5R1C105K080AA	0603	已安装
14	C6, C7, C8, C16, C29, C30, C31, C110, C111, C112, C113, C120, C121, C122	电容, 陶瓷, 4700pF, 100V, \pm 10%, X7R, 0603	AVX	06031C472KAT2A	0603	已安装
1	C12	电容, 铝, 10 μ F, 16V, \pm 20%, 3 Ω , SMD	松下 (Panasonic)	EEEF1C100R	SMT 径向 B	已安装
9	C14, C43, C45, C53, C54, C72, C73, C76, C77	电容, 陶瓷, 0.1 μ F, 25V, \pm 5%, X7R, 0603	AVX	06033C104JAT2A	0603	已安装
1	C18	电容, 陶瓷, 0.47 μ F, 16V, \pm 10%, X7R, 0805	AVX	0805YC474KAT2A	0805	已安装
5	C19, C33, C46, C71, C93	电容, 陶瓷, 10 μ F, 35V, \pm 20%, X7R, 1210	太阳诱电 (Taiyo Yuden)	GMK325AB7106MM-T	1210	已安装
16	C32, C34, C39, C40, C47, C57, C59, C61, C68, C75, C81, C85, C94, C97, C102, C105	电容, 陶瓷, 0.01 μ F, 100V, \pm 5%, X7R, 0603	AVX	06031C103JAT2A	0603	已安装
1	C41	电容, 陶瓷, 1000pF, 2KV, 10%, X7R, 1206	Johanson Dielectrics Inc	202R18W102KV4E	1206	已安装
7	C42, C56, C60, C62, C69, C74, C82	电容, 陶瓷, 0.01 μ F, 100V, \pm 10%, X7R, 0603	AVX	06031C103KAT2A	0603	已安装
2	C48, C49	电容, 陶瓷, 10 μ F, 50V, \pm 10%, X7R, 1210	村田 (Murata)	GRM32ER71H106KA12L	1210	已安装
1	C50	电容, 铝, 100 μ F, 50V, \pm 20%, 0.17 Ω , TH	尼吉康 (Nichicon)	UHE1H101MPD1TD	8.0mm x 10.5mm	已安装
3	C51, C52, C87	电容, 陶瓷, 10 μ F, 16V, \pm 10%, X7R, 1206	村田 (Murata)	GRM31CR71C106KAC7L	1206	已安装

表 42. FMB BOM (continued)

数量	基准	部件描述	制造商	制造商部件号	PCB 封装	注释
4	C55, C65, C106, C107	电容, 陶瓷, 27pF, 50V, ±5%, C0G/NP0, 0603	AVX	06035A270JAT2A	0603	已安装
1	C70	电容, 陶瓷, 22μF, 10V, ±20%, X5R, 1210	TDK	C3225X5R1A226M230AA	1210	已安装
1	C78	电容, 陶瓷, 10μF, 35V, ±10%, X7R, 1206	太阳诱电 (Taiyo Yuden)	GMK316AB7106KL-TR	1206	已安装
1	C79	电容, 陶瓷, 1μF, 25V, ±10%, X7R, 1206	AVX	12063C105KAT2A	1206	已安装
1	C84	电容, 陶瓷, 330pF, 50V, ±5%, C0G/NP0, 0603	AVX	06035A331JAT2A	0603	已安装
1	C91	电容, 铝, 150uF, 16V, ±20%, 0.34Ω, SMD	尼吉康 (Nichicon)	EEEFK1C151XP	6.3x7.7	已安装
1	C95	电容, 陶瓷, 0.039μF, 50V, ±10%, X7R, 0603	村田 (Murata)	06035C393KAT2A	0603	已安装
1	C98	电容, 陶瓷, 0.1μF, 50V, ±10%, X7R, 0603	AVX	06035C104KAT2A	0603	已安装
1	C135	电容, 陶瓷, 680pF, 25V, ±5%, C0G/NP0, 0603	村田 (Murata)	MCMT18N681F250CT	0603	已安装
1	C146	电容, 陶瓷, 2.2μF, 100V, ±10%, X7R, 1210	村田 (Murata)	GRM32ER72A225KA35L	1210	已安装
1	C150	电容, 陶瓷, 0.015μF, 16V, ±10%, X7R, 0603	村田 (Murata)	MC0603B153K160CT	0603	已安装
2	C153, C174	电容, 陶瓷, 0.1μF, 10V, ±10%, X7R, 0603	Kemet (基美)	0603ZC104KAT2A	0603	已安装
1	C156	电容, 陶瓷, 0.01uF, 50V, ±10%, X7R, 0805	AVX	08055C103KAT2A	0805	已安装
1	C164	电容, 陶瓷, 1μF, 16V, ±10%, X5R, 0603	Kemet	C0603C105K4PACTU	0603	已安装
3	C166, C167, C168	电容, 陶瓷, 47μF, 10V, ±10%, X5R, 1210	村田 (Murata)	GRM32ER61A476KE20L	1210	已安装
3	D4, D5, D10	LED SmartLED 绿色 570 NM 0603	OSRAM Opto Semiconductors Inc	KPT-1608CGCK	0603	已安装
1	D6	整流器, 超快速电源, 50V, 1A	安森美 (ON-Semiconductor)	MURA105T3G	403D	已安装
1	D7	二极管, 肖特基, 40V, 3A, SMC	安森美 (ON-Semiconductor)	MBRS340T3G	SMC	已安装
1	D8	二极管, 肖特基, 30V, 0.2A, SOT-23	Diodes Inc.	BAT54S-7-F	SOT-23	已安装

表 42. FMB BOM (continued)

数量	基准	部件描述	制造商	制造商部件号	PCB 封装	注释
16	D11, D12, D14, D15, D16, D17, D19, D20, D21, D22, D24, D25, D26, D27, D28, D29	二极管, P-N, 70V, 0.2A, SOT-323	Diodes Inc		SOT-323	已安装
1	D18	二极管, 肖特基, 20V, 2A, SMA	Diodes Inc.	B220A-13-F	SMA	已安装
1	D23	二极管, 肖特基, 200V, 4A, SMC	安森美 (ON-Semiconductor)	MBRS4201T3G	SMC	已安装
1	FB 1	铁氧体芯片 1000Ω, 300mA 0603	TDK 株式会社 (TDK Corporation)		0603	已安装
1	J1	连接器, 直角, 公头, 2x20 引脚, 100mil 间距	伍尔特电子 (Wurth Elektronik)			已安装
2	J2, J15	插头, 公头 2x5 引脚, 100mil 间距	Sullins		0.100 英寸 × 5 × 2	已安装
1	J4	连接器高 SPD 边缘插接 60 POS	3M		28.6mm × 7mm	已安装
1	J5	连接器高 SPD 边缘插接 120 POS	3M		7mm × 56mm	已安装
2	J6, J7	插头, 公头 10 引脚, 100mil 间距,	Sullins		0.100 英寸 × 10	已安装
3	J8, J9, J10	插头, 公头 2 引脚, 100mil 间距,	Sullins		0.100 英寸 × 2	已安装
1	J12	插头, 公头 2x6 引脚, 100mil 间距	Sullins		0.100 英寸 × 2 × 6	已安装
1	J13	引脚块, 2 引脚, 15A, 5.1mm	OST		0.40 × 0.35 英寸	已安装
1	J14	连接器, SMA 插孔, 垂直, 镀金, SMD	爱默生网络电源	142-0711-201	SMA	已安装
1	L1	电感, 隔离组合式磁芯元件, 铁氧体, 3.3μH, 3.72A, 0.02Ω, SMD	线艺 (CoilCraft)	MSS7341-332NLB	MSS7341	已安装
1	LBL1	热转印打印标签, 0.650" (宽) × 0.200" (高) - 10,000/卷	布雷迪 (Brady)	THT-14-423-10	PCB 标签 0.650" (高) × 0.200" (宽)	已安装
4	MH1, MH2, MH3, MH4	安装孔, NPTH 钻孔 3.2mm			螺钉	已安装
5	R1, R19, R20, R164, R165	电阻, 22Ω, 5%, 0.063W, 0402	威世达勒 (Vishay-Dale)	CRCW040222R0JNED	0402	已安装
7	R2, R3, R4, R25, R31, R35, R36	电阻, 270kΩ, 1%, 0.1W, 0603	国巨 (Yageo America)	RC0603FR-07270KL	0603	已安装
14	R5, R6, R7, R15, R16, R17, R26, R28, R32, R33, R34, R69, R70, R71	电阻, 4.7kΩ, 5%, 0.1W, 0603	威世达勒 (Vishay-Dale)	CRCW06034K70JNEA	0603	已安装
7	R8, R13, R14, R24, R37, R38, R39	电阻, 7.50kΩ, 1%, 0.1W, 0603	威世达勒 (Vishay-Dale)	CRCW06037K50FKEA	0603	已安装
16	R9, R43, R79, R85, R92, R102, R108, R109, R126, R130, R139, R140, R150, R159, R186, R204	电阻, 0Ω, 5%, 0.1W, 0603	Vishay-Dale	CRCW06030000Z0EA	0603	已安装
7	R10, R11, R12, R27, R40, R41, R42	电阻, 100kΩ, 1%, 0.1W, 0603	威世达勒 (Vishay-Dale)	CRCW0603100KFKEA	0603	已安装

表 42. FMB BOM (continued)

数量	基准	部件描述	制造商	制造商部件号	PCB 封装	注释
23	R18, R21, R23, R68, R73, R74, R77, R83, R87, R91, R96, R107, R117, R123, R132, R138, R143, R145, R153, R160, R161, R162, R163	电阻, 10.0Ω, 1%, 0.1W, 0603	Vishay-Dale	CRCW060310R0FKEA	0603	已安装
7	R72, R80, R84, R118, R137, R142, R200	电阻, 10.0kΩ, 1%, 0.1W, 0603	威世达勒	CRCW060310K0FKEA	0603	已安装
4	R86, R88, R207, R208	电阻, 4.70kΩ, 1%, 0.1W, 0603	国巨 (Yageo America)	RC0603FR-074K7L	0603	已安装
2	R93, R104	电阻, 0Ω, 5%, 0.063W, 0402	威世达勒 (Vishay-Dale)	CRCW04020000Z0ED	0402	已安装
1	R98	电阻, 1.5kΩ, 5%, 0.25W, 1206	威世达勒 (Vishay-Dale)	CRCW12061K50JNEA	1206	已安装
3	R113, R114, R115	电阻, 100Ω, 5%, 0.1W, 0603	威世达勒 (Vishay-Dale)	CRCW0603100RJNEA	0603	已安装
1	R122	电阻, 150kΩ, 1%, 0.1W, 0603	国巨 (Yageo America)	RC0603FR-07150KL	0603	已安装
1	R131	电阻, 6.8Ω, 5%, 0.25W, 1206	威世达勒 (Vishay-Dale)	CRCW12066R80JNEA	1206	已安装
1	R135	电阻, 49.9Ω, 1%, 0.1W, 0603	威世达勒 (Vishay-Dale)	CRCW060349R9FKEA	0603	已安装
1	R149	电阻, 1.47kΩ, 1%, 0.1W, 0603	国巨 (Yageo America)	ERJ3EKF1471V	0603	已安装
1	R151	电阻, 137kΩ, 1%, 0.1W, 0603	威世达勒 (Vishay-Dale)	CRCW0603137KFKEA	0603	已安装
2	R156, R157	电阻, 10kΩ, 5%, 0.1W, 0603	Vishay-Dale	CRCW060310K0JNEA	0603	已安装
1	R168	电阻, 300Ω, 5%, 0.1W, 0603	威世达勒 (Vishay-Dale)	CRCW0603300RJNEA	0603	已安装
1	R169	电阻, 620Ω, 1%, 0.1W, 0603	国巨 (Yageo America)	MC0063W06031620R	0603	已安装
1	R170	电阻, 17.4kΩ, 1%, 0.1W, 0603	威世达勒 (Vishay-Dale)	CRCW060317K4FKEA	0603	已安装
1	R172	电阻, 0Ω, 5%, 0.1W, 0603	国巨 (Yageo America)	RC0603JR-070RL	0603	已安装
1	R173	电阻, 15kΩ, 5%, 0.1W, 0603	威世达勒 (Vishay-Dale)	CRCW060315K0JNEA	0603	已安装
1	R176	电阻, 47.5kΩ, 1%, 0.1W, 0603	威世达勒 (Vishay-Dale)	CRCW060347K5FKEA	0603	已安装
1	R177	电阻, 10.2kΩ, 1%, 0.1W, 0603	威世达勒 (Vishay-Dale)	CRCW060310K2FKEA	0603	已安装
1	R178	电阻, 3.24kΩ, 1%, 0.1W, 0603	威世达勒 (Vishay-Dale)	CRCW06033K24FKEA	0603	已安装
1	R180	电阻, 42.2kΩ, 1%, 0.1W, 0603	国巨 (Yageo America)	ERJ3EKF4222V	0603	已安装
1	R181	电阻, 58.3kΩ, 0.1%, 0.1W, 0603	国巨 (Yageo America)		0603	已安装
1	R182	电阻, 0Ω, 5%, 0.25W, 1206	威世达勒 (Vishay-Dale)	CRCW12060000Z0EA	1206	已安装
1	R184	电阻, 48.7kΩ, 1%, 0.1W, 0603	威世达勒 (Vishay-Dale)	CRCW060348K7FKEA	0603	已安装
1	R190	电阻, 14.0kΩ, 1%, 0.1W, 0603	威世达勒 (Vishay-Dale)	CRCW060314K0FKEA	0603	已安装
1	R191	电阻, 499Ω, 1%, 0.1W, 0603	威世达勒 (Vishay-Dale)	CRCW0603499RFKEA	0603	已安装
1	R193	电阻, 4.99kΩ, 1%, 0.1W, 0603	威世达勒 (Vishay-Dale)	CRCW06034K99FKEA	0603	已安装
1	R198	电阻, 1.00kΩ, 1%, 0.1W, 0603	威世达勒 (Vishay-Dale)	CRCW06031K00FKEA	0603	已安装
1	R206	电阻, 910Ω, 0.1%, 0.1W, 0603	Susumu Co Ltd	CPF0603B910RE1	0603	已安装
1	T1	变压器	伍尔特电子 (Wurth Elektronik)	750342354	17.75mm × 12.7mm × 13.46mm	已安装

表 42. FMB BOM (continued)

数量	基准	部件描述	制造商	制造商部件号	PCB 封装	注释
2	TP1, TP2	测试点, 0.040 孔	STD			已安装
7	TP3, TP4, TP5, TP6, TP7, TP8, TP9	测试点, 0.020 孔	STD			已安装
7	U1, U2, U3, U8, U13, U14, U15	IC, 1.1nV/vHz 噪声低功耗精密运算放大器	德州仪器 (TI)	OPA211AID	小外形尺寸 (SO)	已安装
7	U4, U5, U6, U11, U17, U18, U19	7ns, 带有轨到轨输出的 2.7V 至 5V 比较器, 5 引脚封装	德州仪器 (TI)	LMV7219M5	MF05A	已安装
1	U10	IC, 电压基准, 50ppm/°C (最大值), 50µA	德州仪器 (TI)	REF3012AIDBZT	SOT23	已安装
4	U16, U21, U25, U28	具有 2.5V、2ppm/°C 内部基准的 16 位、四通道、超低毛刺脉冲、电压输出 DAC, PW0016A	德州仪器 (TI)	DAC8564IAPW	PW0016A	已安装
1	U22	可编程 3-PLL 时钟合成器/乘法器/除法器	德州仪器 (TI)	CDCE906PW	TSSOP (PW) 20	已安装
1	U23	具有 3.5V 至 28V 输入和 0.8V 至 25V 输出的降压稳压器, -40°C 至 150°C, 8 引脚 SOIC (D) 封装, 绿色环保 (RoHS, 无镉/溴)	德州仪器 (TI)	TPS54232D	D0008A	已安装
1	U24	用于 RF/模拟电路的超低噪声、800mA 线性稳压器, DNT0012B	德州仪器 (TI)	LP38798SDE-ADJ/NOPB	DNT0012B	已安装
1	U26	集成式 5A 40V 宽输入范围升压/SEPIC/反激式 DC-DC 稳压器, RTE0016C	德州仪器 (TI)	TPS55340RTET	RTE0016C	已安装
1	U30	光耦合器, 3.75kV _{RMS} , SMT	威世半导体 (Vishay-Semiconductor)	TCMT1107	SOP-4	已安装
1	U32	IC, 精密可调节分流稳压器	德州仪器 (TI)	TL431AIDBZR	SOT23-3	已安装
1	U34	IC SRAM 512KB 20MHz 8SOIC	Microchip Technology		8-SOIC (0.154", 3.90mm 宽)	已安装
1	Y1	晶振, 10.000MHz, 10pF, SMD	TXC Corporation	7B-27.000MEEQ-T	5mm x 0.9mm x 3.2mm	已安装
0	C15, C17, C88, C92, C99, C126, C128, C129, C131, C132, C133, C134, C140, C141, C142, C151, C152, C154, C157, C158, C163, C165, C169, C170, C171, C173, C175	电容, 陶瓷, 0.22µF, 6.3V, +/-10%, X7R, 0603	村田 (Murata)		0603	未安装
0	C20, C27	电容, 陶瓷, 0.047µF, 25V, ±5%, X7R, 0603	AVX		0603	未安装
0	22, C83, C86, C96, C104, C124, C127, C137, C145, C147, C148, C159, C162	电容, 陶瓷, 4.7µF, 6.3V, ±10%, X5R, 0603	Kemet (基美)		0603	未安装

表 42. FMB BOM (continued)

数量	基准	部件描述	制造商	制造商部件号	PCB 封装	注释
0	C63	电容, 陶瓷, 1 μ F, 16V, \pm 10%, X5R, 0603	TDK		0603	未安装
0	C66, C178	电容, 陶瓷, 0.1 μ F, 16V, \pm 5%, X7R, 0603	AVX		0603	未安装
0	C101, C108	电容, 陶瓷, 1 μ F, 10 V, \pm 10%, X7R, 0603	村田 (Murata)		0603	未安装
0	C103, C176	电容, 陶瓷, 100pF, 50 V, \pm 5%, C0G/NP0, 0603	TDK		0603	未安装
0	C123, C138, C143, C144, C160, C161	电容, 陶瓷, 100 μ F, 6.3V, \pm 20%, X5R, 1206	村田 (Murata)		1206	未安装
0	C130	电容, 陶瓷, 47pF, 25V, \pm 5%, C0G/NP0, 0402	村田 (Murata)		0402	未安装
0	C149	电容, 陶瓷, 10 μ F, 35V, \pm 20%, X7R, 1210	太阳诱电 (Taiyo Yuden)		1210	未安装
0	D1, D2	二极管, TVS, 钹, 15V, 160W, SOD-323	恩智浦半导体 (NXP Semiconductor)		SOD-323	未安装
0	D3, D9	LED SmartLED 绿色 570 NM	欧司朗 (OSRAM)		0603	未安装
0	D13	二极管, 超快速, 75V, 0.3A, SOT-23	Diodes Inc.		SOT-23	未安装
0	FB2, FB3, FB4, FB5	铁氧体芯片 1000 Ω , 300mA 0603	TDK 株式会社 (TDK Corporation)		0603	未安装
0	J3	连接器, Micro USB, AB 类	MOLEX		5.3mm x 7.5mm	未安装
0	J11	连接器插头, 14-Pos, 2mm, 垂直, 镀金	Molex Inc		2.00mm	未安装
0	R22, R158, R192	电阻, 0 Ω , 5%, 0.1W, 0603	威世达勒 (Vishay-Dale)		0603	未安装
0	R29, R78, R127, R136, R144, R148, R152, R166, R187, R188, R202	电阻, 4.87k Ω , 1%, 0.1W, 0603	威世达勒 (Vishay-Dale)		0603	未安装
0	R30	电阻, 300 Ω , 5%, 0.1W, 0603	威世达勒 (Vishay-Dale)		0603	未安装
0	R44, R45, R46, R47, R48, R49, R50, R51, R52, R53, R54, R55, R56, R57, R58, R59, R60, R61, R62, R63, R64, R65, R66, R67, R94, R99, R105, R106, R112, R119, R120, R133, R141, R146, R147, R154, R155, R174, R175, R179, R185, R189	电阻, 22 Ω , 5%, 0.063W, 0402	威世达勒 (Vishay-Dale)		0402	未安装
0	R75, R76, R81, R82, R89, R90, R100, R101, R110, R111, R124, R125, R129, R134	电阻, 100 Ω , 5%, 0.1W, 0603	威世达勒 (Vishay-Dale)		0603	未安装
0	R95, R97, R116	电阻, 0 Ω , 5%, 0.063W, 0402	威世达勒 (Vishay-Dale)		0402	未安装

表 42. FMB BOM (continued)

数量	基准	部件描述	制造商	制造商部件号	PCB 封装	注释
0	R103, R121	电阻, 10kΩ, 5%, 0.1W, 0603	威世达勒 (Vishay-Dale)		0603	未安装
0	R128, R195	电阻, 100kΩ, 1%, 0.1W, 0603	威世达勒 (Vishay-Dale)		0603	未安装
0	R167, R171	电阻, 芯片阵列, 4.7KΩ 4 电阻 0612	威世 (Vishay)		0612	未安装
0	R183	电阻, 0Ω, 5%, 0.25W, 1206	威世达勒 (Vishay-Dale)		1206	未安装
0	R194	电阻, 10kΩ, 5%, 0.1W, 0603	国巨 (Yageo America)		0603	未安装
0	R196	电阻, 301Ω, 0.5%, 0.1W, 0603	国巨 (Yageo America)		0603	未安装
0	R197, R205	电阻, 0Ω, 5%, 0.1W, 0603	国巨 (Yageo America)		0603	未安装
0	R199	电阻, 220Ω, 1%, 0.1W, 0603	国巨 (Yageo America)		0603	未安装
0	R201, R203	电阻, 4.70kΩ, 1%, 0.1W, 0603	国巨 (Yageo America)		0603	未安装
0	S1, S3	触控式开关, 单刀单掷- 常开, 0.05A, 12V, SMT	TE 互联 (TE Connectivity)		开关, SPST 6x6mm	未安装
0	S2	开关, 滑块, SPST 4 极, SMT	CTS Electrocomponents		开关, SMT 半间距 4SPST, 5.8x2.7x6.25m m	未安装
0	TP10	测试点, 0.020 孔	STD			未安装
0	U7	IC, 单片 USB-UART 连接桥	Silicon Laboratories		QFN-28	未安装
0	U9	Polyzen, 5.6V, PPTC/齐纳, SMD	TE		SMD 4 x 4mm	未安装
0	U12	电压基准, SRS PREC 4.096V SOT23-3	德州仪器 (TI)		SOT23	未安装
0	U20	IC FPGA SPARTAN, 102 I/O, 144TQFP	Xilinx		TQG-144	未安装
0	U27	单 LVDS 发送器	Micron Technology		SO8W	未安装
0	U29	具有 1.8V、2.5V 和 3.3V 输出的可 编程 1-PLL VCXO 时钟合成 器, PW0014A	德州仪器 (TI)		PW0014A	未安装
0	U31	IC, 150mA, 低 IQ, LDO 稳压器	德州仪器 (TI)		uDFN	未安装
0	U33	IC, 100MHz, EconOscillator, 2.7- 3.6V, 8 uSOP	美信		8 uSOP	未安装
0	U35	IC SRAM 512KB 20MHz 8SOIC	Microchip Technology		8- SOIC (0.154", 3.90mm 宽)	未安装
0	U36	IC, 超低噪声, 高 PSRR 200mA, LDO, 1.2V, 0.2A 5SOT	德州仪器 (TI)		SOT23-5	未安装
0	U37	IC EEPROM 1MB, 1MHz 8SOIC	安森美 (ON- Semiconductor)		8- SOIC (0.154", 3.90mm 宽)	未安装
0	Y2	晶振, 10.000MHz, 10pF, SMD	TXC Corporation		5mm x 0.9mm x 3.2mm	未安装

10.3 板层图

要下载板层图，请参见 [TIDA-00080](#) 的设计文件。

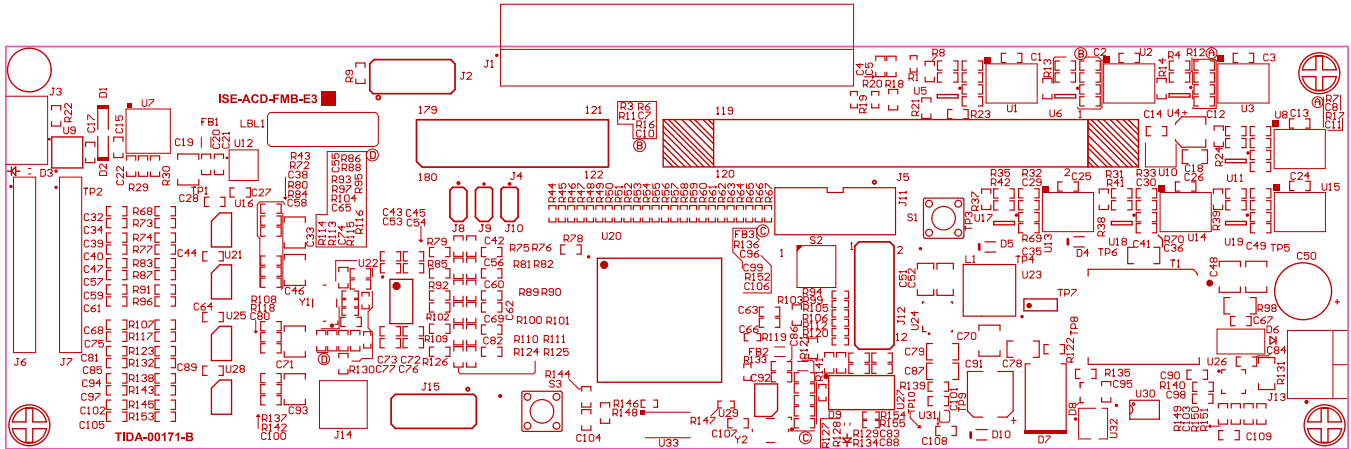


图 119. 顶部覆盖层

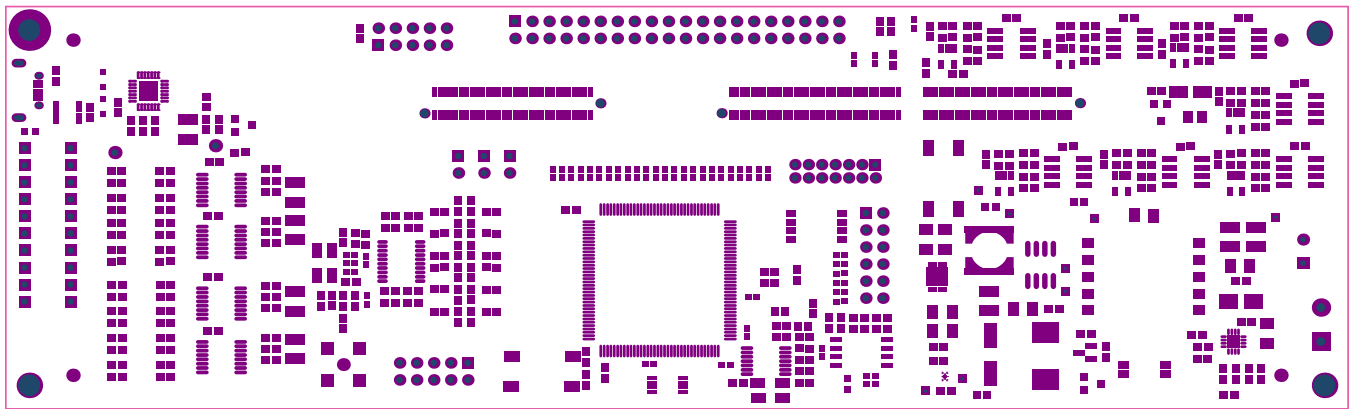


图 120. 顶层阻焊层

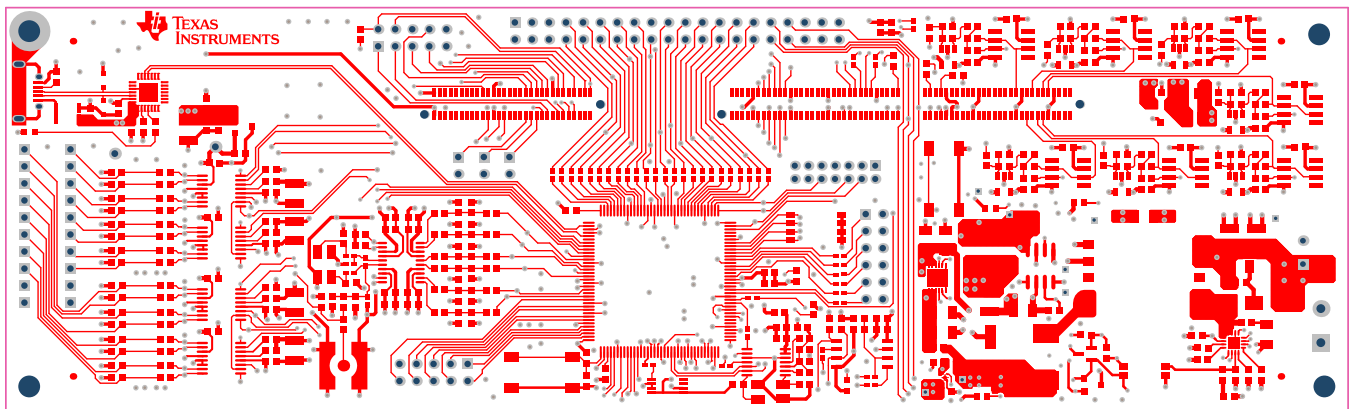


图 121. 顶层

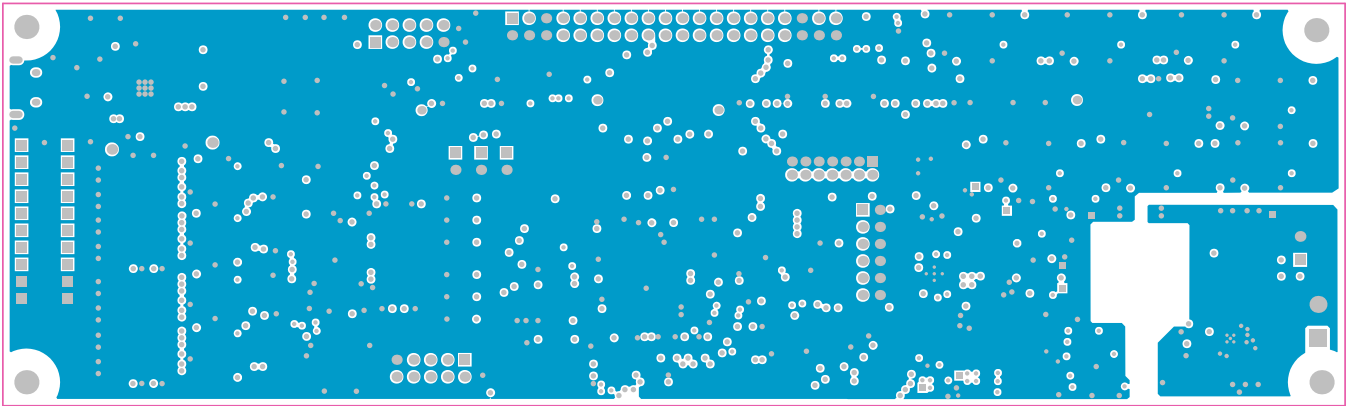


图 122. 中间层 1

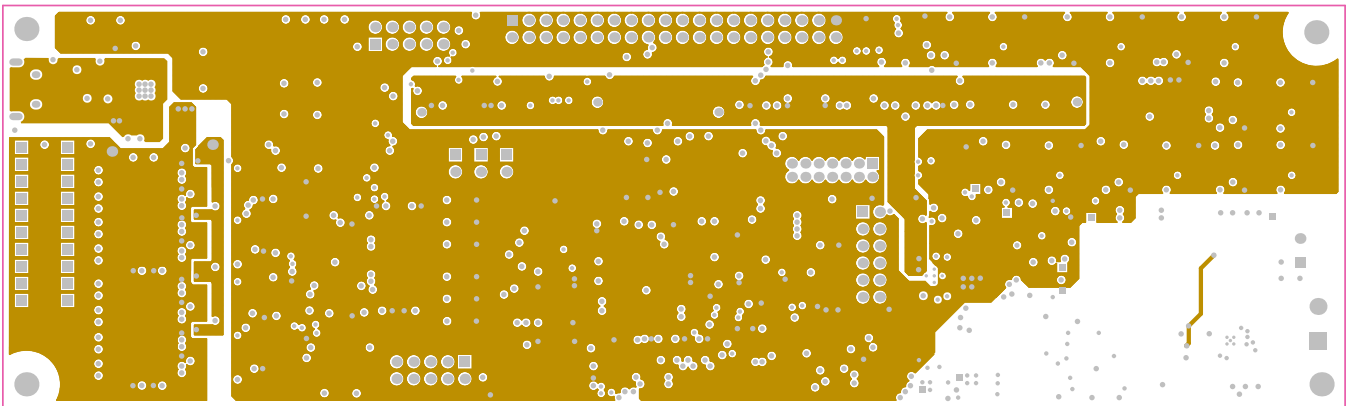


图 123. 中间层 2

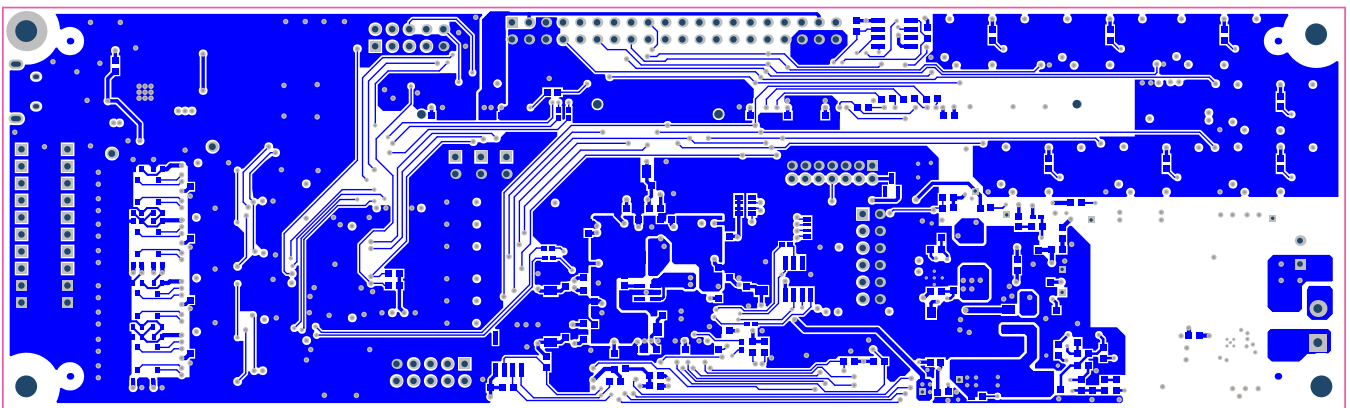


图 124. 底层

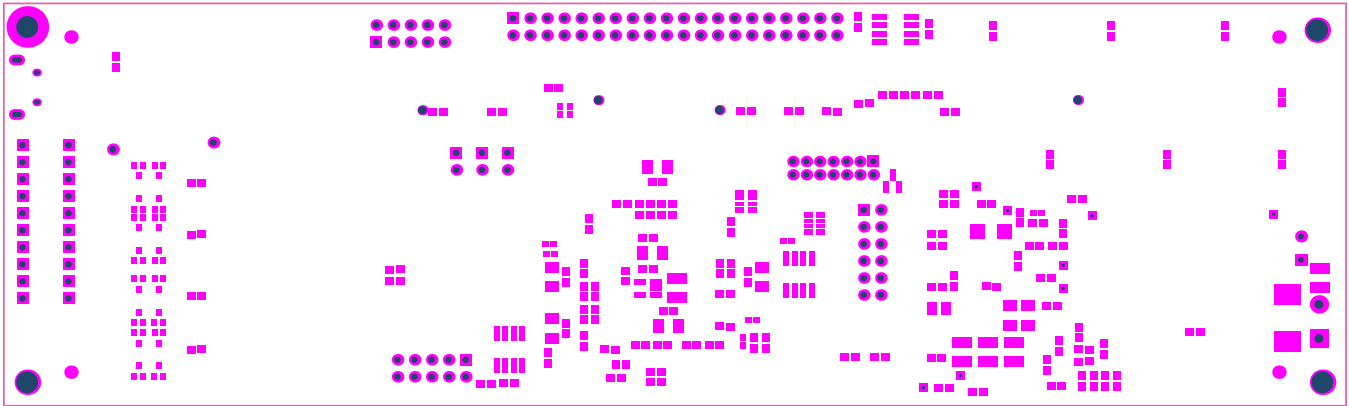


图 125. 底层阻焊层

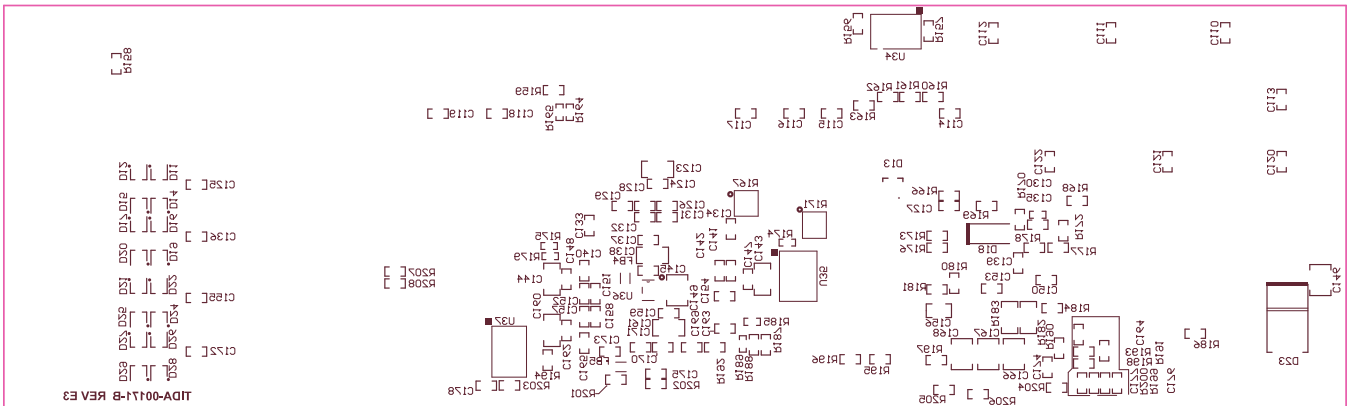


图 126. 底部覆盖层

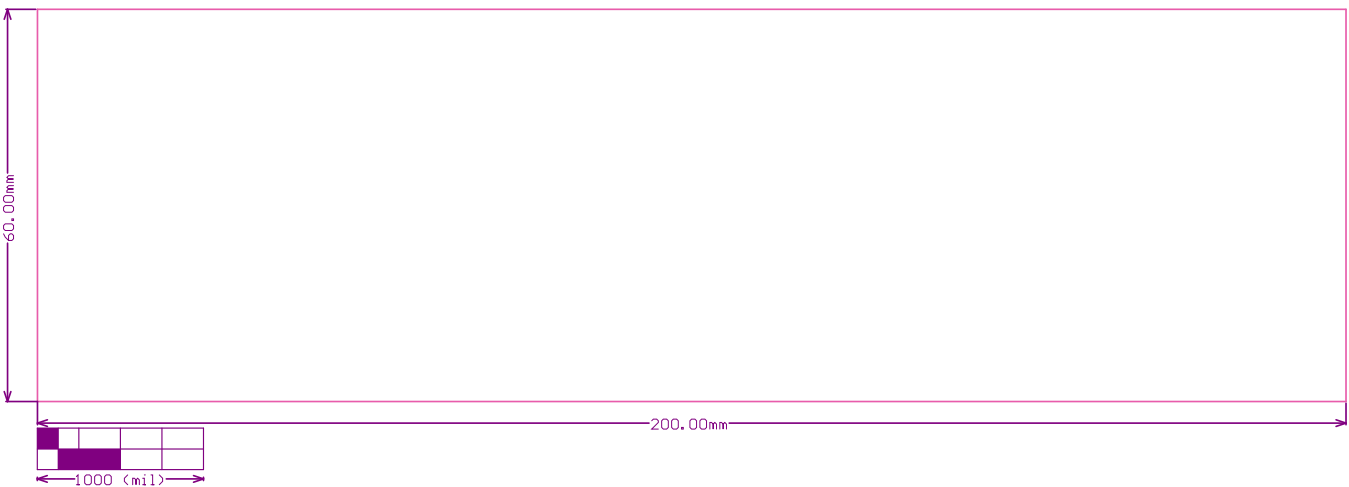


图 127. 电路板尺寸

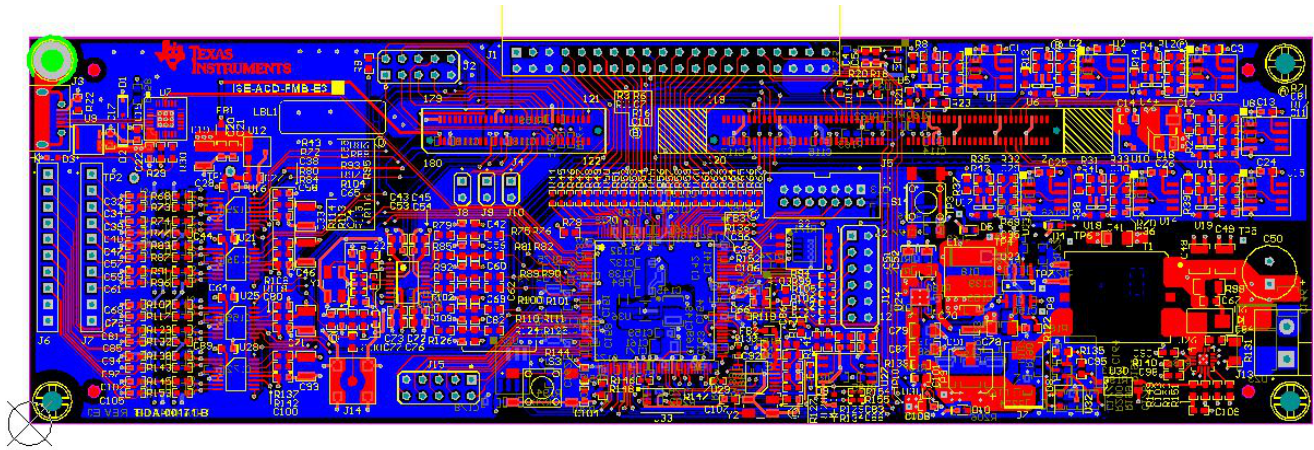


图 128. 顶层和底层组合视图

10.4 Altium 项目

要下载 Altium 项目文件，请参见 [TIDA-00080](http://www.ti.com.cn) 的设计文件。

10.5 光绘文件

要下载光绘文件, 请参见 [TIDA-00080](#) 的设计文件。

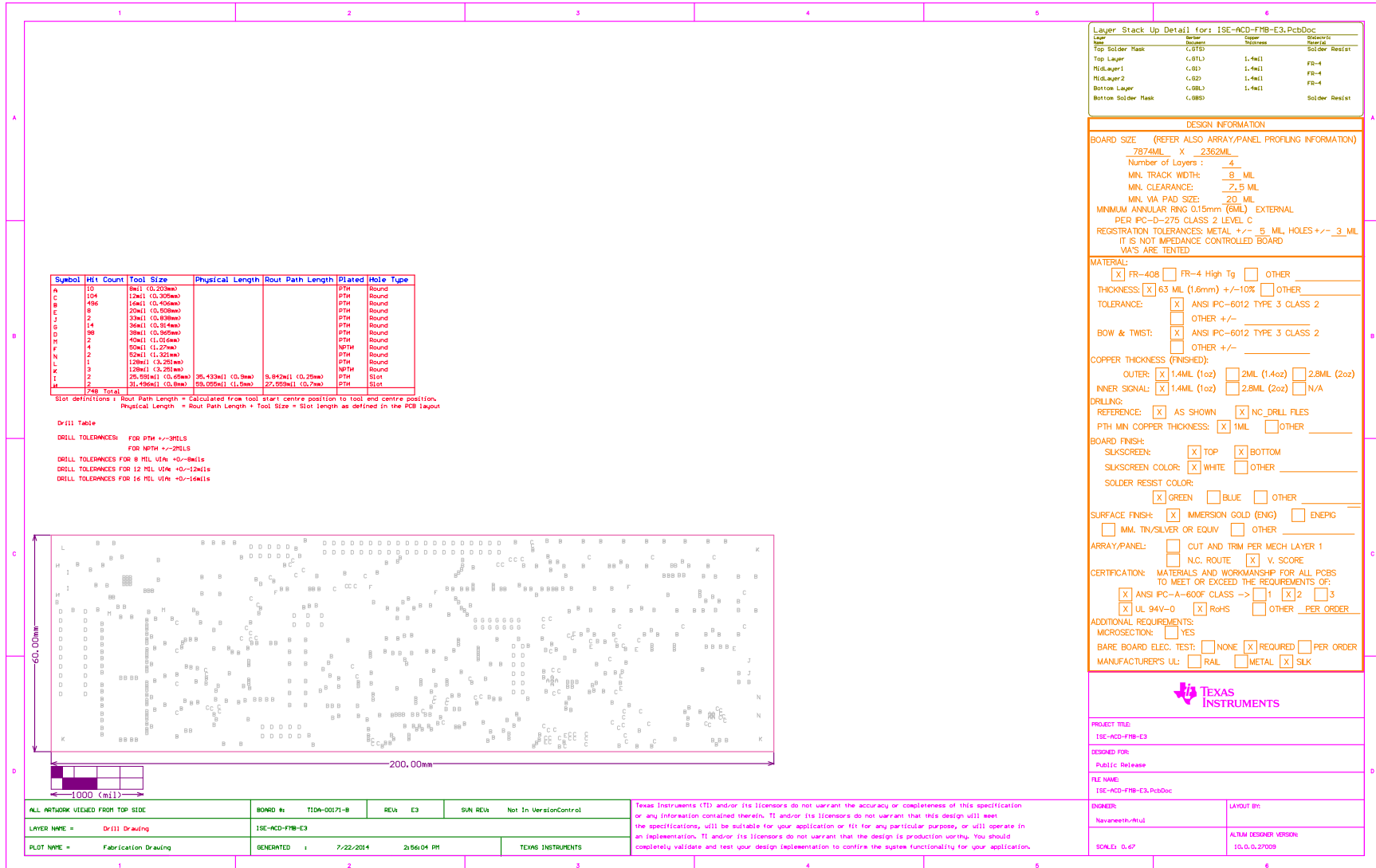


图 129. 制造图纸

10.6 装配图

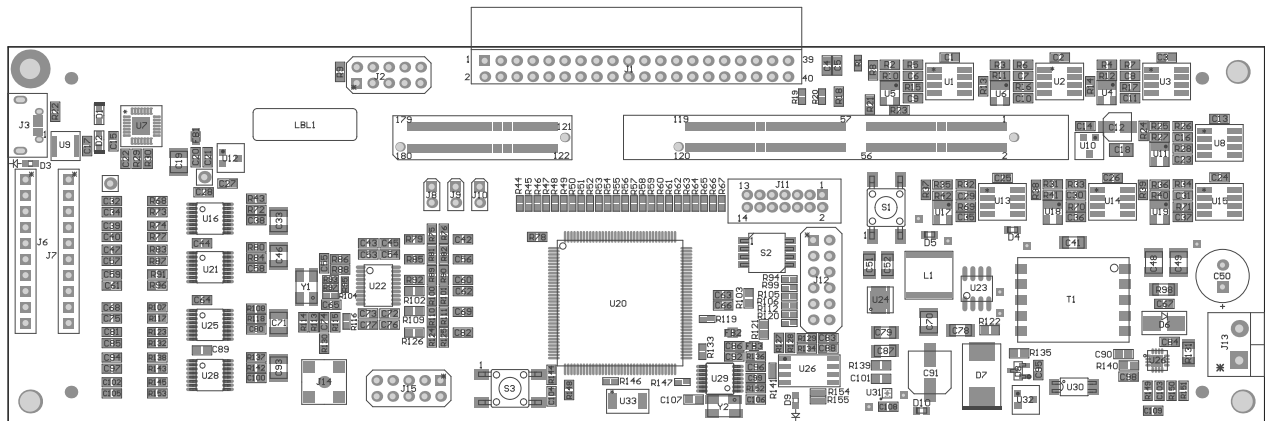


图 130. 顶层装配图

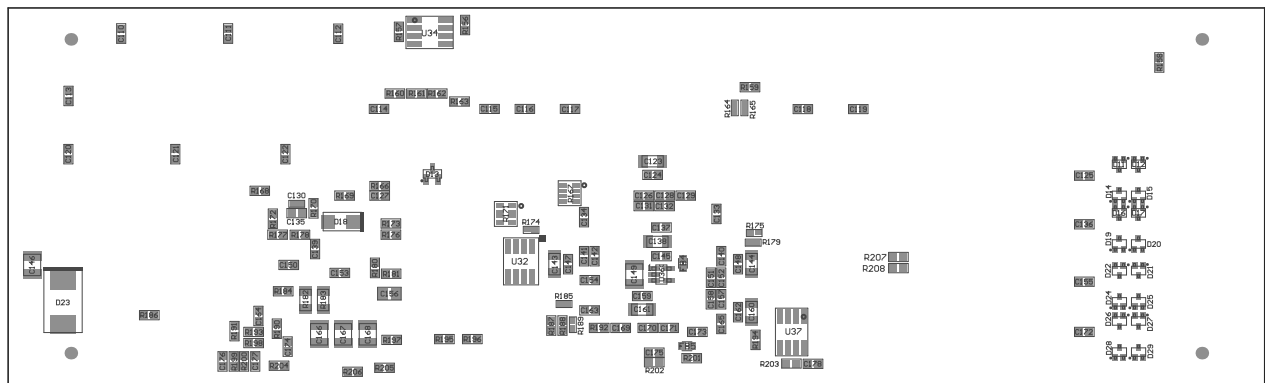


图 131. 底层装配图

11 软件文件

要下载光绘文件，请参见 [TIDA-00080](#) 的设计文件。

12 参考文档

1. TMS320F2837xD 数据表 《TMS320F2837xD 双核 Delfino 微控制器》（文献编号：[SPRS880](#)）
2. DAC8564 数据表 《具有 2.5V, 2ppm/°C 内部基准的 16 位, 四通道, 超低毛刺脉冲, 电压输出数模转换器》（文献编号：[SBAS403](#)）
3. 《数字信号处理的实际应用》，作者 Richard Newbold，出版社 Prentice Hall（书籍）
4. AMC1304 数据表 《适用于基于分流器的电流测量的 20MHz 隔离型 Δ - Σ 调制器 AMC1304 系列》（文献编号：[SBAS655](#)）
5. AMC1305 数据表 《AMC1305x 高精度、增强隔离型 Δ - Σ 调制器》（文献编号：[SBAS654A](#)）
6. TMS320F2837xD 技术参考手册 《TMS320F2837xD Delfino 微控制器》（文献编号：[SPRUHM8A](#)）

13 关于作者

PRAHLAD SUPEDA 是德州仪器 (TI) (印度) 的系统工程师，负责开发面向工业系统智能电网的参考设计解决方案。Prahald 在电力电子设备、EMC、模拟和混合信号设计领域拥有丰富经验。Prahald 在印度 Gujarat University 取得了仪表与控制工程专业的学士学位。您可以通过电子邮箱 (prahlad@ti.com) 与他联系。

KALLIKUPPA MUNIYAPPA SREENIVASA 是德州仪器 (TI) 的系统架构师，负责开发面向工业领域的参考设计解决方案。Sreenivasa 在高速数字和模拟系统设计方面拥有丰富经验。Sreenivasa 拥有印度迈索尔韦斯科技大学电子与通信工程 (BE-E&C) 学士学位。

N. NAVANEETH KUMAR 是德州仪器 (TI) 的系统架构师，负责开发适用于工业系统电机控制的子系统解决方案。N. Navaneeth 在电力电子设备、EMC、模拟和混合信号设计领域拥有丰富经验。他拥有驱动器、太阳能逆变器、UPS 和保护继电器领域的系统级产品设计经验。N. Navaneeth 拥有印度巴拉蒂尔大学的电子与通信工程学士学位以及英国博尔顿大学的电子产品开发理学硕士学位。

TIDA-00080 修订历史记录

Changes from Original (September 2014) to A Revision	Page
• 已更改 标题具有 Δ - Σ 调制器的隔离式电流/电压感测模块为现有标题	1
• 已添加 设计资源 CDCE906 至 TMS320F28377D	1
• 已更改 ICVM 设计特性中的精度性能值小于 1% 为现有值	1
• 已添加 连接 F2837x 的选项到 FMB 设计特性	1
• 已删除 FMB 设计特性中的基于 LabVIEW 的 GUI 和存储 CSV 格式的重点句	1
• 已删除 60Hz 选项	1
• 已添加 AMC1304M25 要点至 ICVM 下	1
• 已删除 “基于分流器”	1
• 已更改 框图和电路板图片。	1
• 已更改 电流测量精度和电压测量精度 < 1% 为现有精度	11
• 已更改 输入频率 45 为 65 Hz	11
• 已添加 图 12 后的电路板说明	12
• 已添加 电路板布局图 (图 11)	12
• 已更改 3.1 节: 将第 3.1 至 3.6 节从原来的位置移到新的3.1 节	13
• 已更改 4.1 节: 将第 4.1 至 4.6 节从原来的位置移到新的4.1 节	19
• 已添加 图 30 的说明: 16 位 DAC 输出	30
• 已更改 AMC13xx 为现有调制器类型	37
• 已更改 各小节的顺序: 系统布局页面、校准页面、图形页面现在位于6.4 节: IVIM 页面下	48
• 已更改 表 14 的标题	57
• 已添加 适当的名称至层图	90
• 已添加 FMB 的设计文件	96
• 已添加 参考文献 3 至 6	115

注: 之前版本的页码可能与当前版本有所不同。

针对 TI 参考设计的重要声明

德州仪器公司 ("TI") 参考设计只用于帮助设计人员 ("客户") 开发包含 TI 半导体产品的系统 (在这里也指"组件")。客户理解并同意他们对设计客户系统和产品中的独立分析、评估和判断负责。

TI 参考设计已经使用标准实验室条件和工程实践创建。TI 未采取任何测试, 除非那些在已发布文档中针对一个特定参考设计所专门描述的测试。TI 也许会对它的参考设计进行修正、提高、改进和其它改变。

客户被授权使用具有每个特定参考设计中确认的 TI 组件的 TI 参考设计, 并且在他们的终端产品开发中修改参考设计。然而, 在这里不授予任何其它 TI 知识产权的直接或隐含, 默许或其它方式的许可, 和任何第三方技术或知识产权的许可, 其中包括但不限于任何专利权、版权、屏蔽作品权、或者与采用了 TI 产品或服务的任何集成、机器或工艺相关的知识产权。TI 所发布的与第三方产品或服务有关的信息不能构成使用此类产品或服务的许可或与其相关的保证或认可。使用此类信息可能需要获得第三方的专利权或其它知识产权方面的许可, 或是 TI 的专利权或其它知识产权方面的许可。

TI 参考设计按"原样"提供。对于参考设计或者包括精度和完整性在内的直接、隐含或者法律规定的参考设计的使用, TI 不作出任何保证或声明。TI 不对任何隐含的适用性、针对特定用途的适用性、平静受益权、无干扰享有权, 以及与 TI 参考设计或其使用相关的任何第三方知识产权的非侵权作出任何保证。TI 不对任何与 TI 参考设计中提供的产品组合相关的或基于这些产品组合的第三方侵权声明负责, 并且不应为客户提供辩护或赔偿。不论是何原因造成任何实际的、特殊的、意外的、相应发生的或间接的损坏, 并且不论 TI 是否已经告知了 TI 参考设计的任何使用或 TI 参考设计的客户使用所造成的此类损坏的可能性, TI 都不应对此负责。

TI 保留根据 JESD46 最新标准, 对所提供的半导体产品和服务进行更正、增强、改进或其它更改的权限, 并有权根据 JESD48 最新标准中止提供任何产品和服务。客户在下订单前应获取最新的相关信息, 并验证这些信息是否完整且是最新的。所有产品的销售都遵循在订单确认时所提供的 TI 销售条款与条件。

TI 保证其所销售的组件的性能符合产品销售时 TI 半导体产品销售条件与条款的适用规范。仅在 TI 保证的范围内, 且 TI 认为有必要时才会使用测试或其它质量控制技术。除非适用法律做出了硬性规定, 否则没有必要对每种产品的所有参数进行测试。

TI 对应用帮助或客户产品设计不承担任何义务。客户应对其使用 TI 组件的产品和应用自行负责。为尽量减小与客户产品和应用相关的风险, 客户应提供充分的设计与操作安全措施。

对于 TI 数据手册、数据表或参考设计中的 TI 信息, 仅在没有对内容进行任何篡改且带有相关授权、条件、限制和声明的情况下才允许进行复制。TI 对此类篡改过的文件不承担任何责任。第三方信息可能受到其它限制条件的制约。

客户认可并同意, 尽管任何应用相关信息或支持仍可能由 TI 提供, 但他们将独力负责满足与其产品及其应用中使用的 TI 产品相关的所有法律、法规和安全相关要求。客户声明并同意, 他们具备制定与实施安全措施所需的全部专业技术和知识, 可预见故障的危险后果、监测故障及其后果、降低有可能造成人身伤害的故障的发生机率并采取适当的补救措施。客户将全额赔偿因在客户的安全关键应用中使用任何 TI 组件而对 TI 及其代理造成的任何损失。

在某些场合中, 为了推进安全相关应用有可能对 TI 组件进行特别的促销。借助于这样的组件, TI 的目标是帮助客户设计和创立其特有的可满足适用的功能安全性标准和要求的终端产品解决方案。尽管如此, 此类组件仍然服从这些条款。

TI 组件未获得用于 FDA Class III (或类似的生命攸关医疗设备) 的授权许可, 除非各方授权官员已经达成了专门管控此类使用的特别协议。

只有那些 TI 特别注明属于军用等级或"增强型塑料"的 TI 组件才是设计或专门用于军事/航空应用或环境的组件。客户认可并同意, 对还未指定面向军事或航空航天用途的 TI 组件进行军事或航空航天方面的应用, 其风险由客户单独承担, 并且由客户独力负责满足与此类使用相关的所有法律和法规要求。

TI 已明确指定符合 ISO/TS16949 要求的组件, 这些组件主要用于汽车。在任何情况下, 因使用非指定产品而无法达到 ISO/TS16949 要求, TI 将不承担任何责任。

邮寄地址: 上海市浦东新区世纪大道 1568 号中建大厦 32 楼, 邮政编码: 200122
Copyright © 2015 德州仪器半导体技术 (上海) 有限公司

重要声明

德州仪器(TI) 及其下属子公司有权根据 JESD46 最新标准, 对所提供的产品和服务进行更正、修改、增强、改进或其它更改, 并有权根据 JESD48 最新标准中止提供任何产品和服务。客户在下订单前应获取最新的相关信息, 并验证这些信息是否完整且是最新的。所有产品的销售都遵循在订单确认时所提供的TI 销售条款与条件。

TI 保证其所销售的组件的性能符合产品销售时 TI 半导体产品销售条件与条款的适用规范。仅在 TI 保证的范围内, 且 TI 认为有必要时才会使用测试或其它质量控制技术。除非适用法律做出了硬性规定, 否则没有必要对每种组件的所有参数进行测试。

TI 对应用帮助或客户产品设计不承担任何义务。客户应对其使用 TI 组件的产品和应用自行负责。为尽量减小与客户产品和应用相关的风险, 客户应提供充分的设计与操作安全措施。

TI 不对任何 TI 专利权、版权、屏蔽作品权或其它与使用了 TI 组件或服务的组合设备、机器或流程相关的 TI 知识产权中授予的直接或间接版权限作出任何保证或解释。TI 所发布的与第三方产品或服务有关的信息, 不能构成从 TI 获得使用这些产品或服务的许可、授权、或认可。使用此类信息可能需要获得第三方的专利权或其它知识产权方面的许可, 或是 TI 的专利权或其它知识产权方面的许可。

对于 TI 的产品手册或数据表中 TI 信息的重要部分, 仅在没有对内容进行任何篡改且带有相关授权、条件、限制和声明的情况下才允许进行复制。TI 对此类篡改过的文件不承担任何责任或义务。复制第三方的信息可能需要服从额外的限制条件。

在转售 TI 组件或服务时, 如果对该组件或服务参数的陈述与 TI 标明的参数相比存在差异或虚假成分, 则会失去相关 TI 组件或服务的所有明示或暗示授权, 且这是不正当的、欺诈性商业行为。TI 对任何此类虚假陈述均不承担任何责任或义务。

客户认可并同意, 尽管任何应用相关信息或支持仍可能由 TI 提供, 但他们将独自负责满足与其产品及其应用中使用 TI 产品相关的所有法律、法规和安全相关要求。客户声明并同意, 他们具备制定与实施安全措施所需的全部专业技术和知识, 可预见故障的危险后果、监测故障及其后果、降低有可能造成人身伤害的故障的发生机率并采取适当的补救措施。客户将全额赔偿因在此类安全关键应用中使用任何 TI 组件而对 TI 及其代理造成的任何损失。

在某些场合中, 为了推进安全相关应用有可能对 TI 组件进行特别的促销。TI 的目标是利用此类组件帮助客户设计和创立其特有的可满足适用的功能安全性标准和要求的终端产品解决方案。尽管如此, 此类组件仍然服从这些条款。

TI 组件未获得用于 FDA Class III (或类似的生命攸关医疗设备) 的授权许可, 除非各方授权官员已经达成了专门管控此类使用的特别协议。

只有那些 TI 特别注明属于军用等级或“增强型塑料”的 TI 组件才是设计或专门用于军事/航空应用或环境的。购买者认可并同意, 对并非指定面向军事或航空航天用途的 TI 组件进行军事或航空航天方面的应用, 其风险由客户单独承担, 并且由客户独自负责满足与此类使用相关的所有法律和法规要求。

TI 已明确指定符合 ISO/TS16949 要求的产品, 这些产品主要用于汽车。在任何情况下, 因使用非指定产品而无法达到 ISO/TS16949 要求, TI 不承担任何责任。

	产品		应用
数字音频	www.ti.com.cn/audio	通信与电信	www.ti.com.cn/telecom
放大器和线性器件	www.ti.com.cn/amplifiers	计算机及周边	www.ti.com.cn/computer
数据转换器	www.ti.com.cn/dataconverters	消费电子	www.ti.com.cn/consumer-apps
DLP® 产品	www.dlp.com	能源	www.ti.com.cn/energy
DSP - 数字信号处理器	www.ti.com.cn/dsp	工业应用	www.ti.com.cn/industrial
时钟和计时器	www.ti.com.cn/clockandtimers	医疗电子	www.ti.com.cn/medical
接口	www.ti.com.cn/interface	安防应用	www.ti.com.cn/security
逻辑	www.ti.com.cn/logic	汽车电子	www.ti.com.cn/automotive
电源管理	www.ti.com.cn/power	视频和影像	www.ti.com.cn/video
微控制器 (MCU)	www.ti.com.cn/microcontrollers		
RFID 系统	www.ti.com.cn/rfidsys		
OMAP应用处理器	www.ti.com.cn/omap		
无线连通性	www.ti.com.cn/wirelessconnectivity	德州仪器在线技术支持社区	www.deyisupport.com

Mailing Address: Texas Instruments, Post Office Box 655303, Dallas, Texas 75265
Copyright © 2016, Texas Instruments Incorporated