

TI-PMLK

TI 电源管理实验套件
TI-PMLK LDO 实验板的
经济高效型测试方法



ZHCU127A
PMLKLDOEVM 修订版 A



姓名

大学/公司名称

地址

电话

电子邮件

很多人在不同时间、不同层次、以不同方式与我在 TI-PMLK 项目实施方面有过合作。谨向德州仪器 (TI) 大学计划团队和萨勒诺大学电力电子技术实验室团队致以诚挚的敬意和衷心的感谢。

Nicola Femia

序

Felix, qui potuit rerum cognoscere causas...

(知因求果者得其乐...)

普布留斯·维吉留斯·马罗（古罗马诗人维吉尔），
公元前 70 年（曼图亚） - 公元前 19 年（布林迪西）

设计是一种令人兴奋和着迷的艺术。电力电子技术具有跨学科性质，因此是极具挑战性的领域，在这一领域了解“为什么”对于理解如何实现设计目标至关重要。为了培养理解问题实质、选择合适的技术和方法来解决、做出正确的设计决策以及明智地评估解决方案的良好能力，**学习意愿**和**学习方法**是两个必要的基本要素。

TI-PMLK 实验手册系列的主要目的是激发正在学习和了解电源设计的学生和工程师的钻研精神。这些实验涵盖了在低功率非隔离式 DC-DC 电源设计中涉及的一系列基本问题，如电源拓扑和特性、工作模式、效率、控制、稳定性、精度、暂态响应、噪声、磁性元件等等。**TI-PMLK** 套件的电源板可以用来进行这些实验：低压差线性稳压器 (LDO) 以及降压 (Buck)，升压 (Boost) 和升/降压 (Buck-Boost) 开关稳压器。实验手册并不打算详尽阐述所有设计问题或提供详细的设计提示，而是引导读者进入一种多层面的主动学习体验。

所有实验均基于由浅入深的难度来安排顺序。每一个实验都按如下方式展开：首先是**案例研究**，其中描述与实验中所用的电源板相关的具体属性或功能，并说明目标和要完成的测量类型。**理论背景**部分提供概念、模型和方程式的简短摘要，用于支持后续实验观察结果的观察和理解。**测量准备**部分说明如何将实验所需的仪器连接到受测板。此部分还提供预防常见错误的警告。**测试**部分提供有关如何执行测量的说明以及有关如何分析和理解测量结果的指导原则。每个测试包括一个**请回答**部分，此部分要求用户回答问题，并需要观察测量结果和运用实验各部分说明的概念和特性，就所研究的特定性能来讨论受测板的行为。**讨论**部分介绍如何通过对比理论和实际测量结果来理解系统参数和电源特性之间的关系。最后的**实验波形图**部分说明并讨论一些示例测量的结果。

序（接上文）

实验涵盖各种稳态、暂态和动态测试。这些测试大多数基于时域测量，也有一些测试侧重于研究由频率响应函数来描述的动态特性，如电源抑制比。通过这些测试，用户可对电源的特性和设计问题有一个全面的理解。大多数实验需要基本的实验室设备，包括电源、万用表、示波器和负载。有些测试需要更复杂的仪器，如动态电源、动态负载和矢量网络分析器，以便获得最佳的测量结果。

实验板经特别设计，可让实验者研究电源物理参数和运行条件对电源自身性能的影响。实验可选择各种功率和控制器件的组合。其中大多数组合使电源工作在良好的运行条件。也故意设置了其他一些组合，可能会导致通常不希望工业应用中出现的运行条件，如不稳定。这么做的目的是使读者可以充分理解这种真实现象。

每个实验都会提供建议的功率和控制器件组合。在实验中会请用户测量某一特定组合下的运行参数。用户可以通过不同跳线和连接器的设置来产生种类繁多的运行条件。书中提供了有关实验板安全操作和有效测量的建议和警告。在执行任何实验之前，强烈建议读者仔细阅读书中的所有警告和引言部分，其中提供了实验板的具体描述并给出了有关设置和性能的信息，包括禁

止的组合方式和特殊运行条件。此外，强烈建议读者阅读制造商提供的安装在板上的所有部件（特别是控制芯片）的数据手册，以增强对每个器件的理解。

通过充分了解板上施加的电源，同时借助书中讨论的启发式观察方法以及对模型和方法的讨论，用户可辨别哪些操作可行而哪些操作不可行。

*理论背景*部分所讨论模型的详细程度和完整性因具体实验而异。这些模型有时包括某些具体特性，有时则是简化或近似版本。熟悉这些模型是学习过程中最基本的一步：优秀的电源设计人员必须了解建模的重要性，能够在器件级和系统级进行某些特性的建模，从而评估这些特性是否确实能提供有意义和有影响力的信息来满足应用要求。在对研究的现象进行基本分析时，大部分情况下会直接使用一些基本公式和表达式，而不会逐步对它们进行理论推导，这超出了书中的目标。我们鼓励读者通过自学来弥补书中未涉及的的知识，并深入研究引用的参考文献中讨论的有关电源分析和设计的模型和方法。

序（接上文）

书中会提供实验板上安装的半导体器件和无源功率器件的参数，用来带入公式和设计方程式进行计算。由于存在容差、老化和其他影响因素（如温度、电流、电压和频率），功率组件的所有参数都受不确定性的影响。书中所用元件的参数来自生产商的数据手册中的某种特定条件。功率和控制元件以及用于集成芯片中的控制电路决定了电源的工作模式和性能，它们也会受温度、电压、电流和频率的影响。因此，书中根据功率和控制器件的参数得出的公式和方程式的计算结果可能与实验测量结果之间出现不同的匹配度。

强烈建议用户阅读书中提供的参考文献，以便分析实验板上芯片和功率器件的特性，并验证是否可使用不同的器件参数以实现公式结果与实验测量结果之间更好的匹配。研究真实器件特性及其对电源整体性能的影响是设计师工作的基本组成部分。

TI-PMLK 实验套件还可让学生和工程师有机会获得电源转换器测试技术的宝贵经验。在电源管理实验板上执行的典型测试一般比较复杂和困难；事实上，为了评估实验板提供电压或电流调节的整体静态和动态性能，有必要进行不同类型的实验验证。稳压器必须保证其输出电压或电流满足特定的静态和动态要求，而这些要求可能根据不同的应用类型而不同。**TI-PMLK** 系列实验板所需的主要测量概括如下。

- 精度/稳压能力。稳压器的精度和稳压能力指标对于输出的精度（相对于期望的标称值）及其变化（相对于工作范围内的输入和负载变化）至关重要。**DC-DC** 转换器中的精度和稳压能力测量通常基于稳压直流输出的平均值，可通过 4½ 位分辨率的万用表读出。在此类测量中，受测板可由标准直流电源供电，并使用电阻作为负载。为了测量不同负载电流下的精度和稳压能力，需要使用可变电阻负载或直流电子负载。

- 稳态噪声。此噪声由稳压器本身产生。**LDO** 稳压器和开关稳压器需要不同类型的测量。**LDO** 稳压器噪声取决于晶体管（散粒噪声和闪烁噪声）和电阻（热噪声），其特征是在 10Hz - 100kHz 频率范围内具有大约 $10\text{mV}_{\text{RMS}} - 50\text{mV}_{\text{RMS}}$ 的幅度。开关稳压器噪声取决于开关模式运行过程所固有的晶体管换向（开关纹波），其特征是在 100kHz - 1MHz 频率范围内具有大约 $10\text{mV}_{\text{RMS}} - 100\text{mV}_{\text{RMS}}$ 的幅度。**LDO** 稳压器噪声测量需要用到频谱分析仪，这是一种复杂而昂贵的仪器，而开关稳压器噪声测量可通过示波器实现。在此类测量中，受测板可由标准直流电源供电，并使用电阻作为负载。为了在不同负载电流测量噪声，需要使用可变电阻或直流电子负载。

- 负载/输入暂态。负载/输入暂态测试的目的在于，评估稳压器在负载电流或输入电压快速和强烈变化的情况下有多大能力可以限制其输出电压或电流出现的扰动。由负载和输入变化引起的输出过冲和下冲浪涌可以通过示波器观察到。测量主要问题在于如何产生快速变化的负载电流和输入电压（理论上应该是阶跃变化），这分别需要动态负载和动态电源。大学教学实验室通常无法提供这些仪器，而且只有少数仪器能够提供负载/输入暂态测试所需的快速变化的电流/电压。

- 交流响应。对稳压器交流响应的分析需要给电路注入正弦扰动，并测量稳压输出的扰动幅度。为了测量电源抑制比和输出阻抗（这两者是最重要的交流性能指标），通常需要使用矢量网络分析器，这种仪器包含的某种特殊注入器件可将交流干扰添加到稳压器中。

序（接上文）

TI-PMLK 系列实验板随附的《经济高效型测试方法》丛书介绍了各种测试和测量，覆盖了噪声、精度/稳压能力、暂态响应和交流响应，这些测试和测量可通过一套基本的仪器设置实现，其中包括：

- 一个直流电源
- 一个 4 通道数字示波器
- 一个任意波形发生器
- 4 个数字万用表

TI-PMLK 系列实验板的跳线和引脚用于更改电路板硬件配置和研究它们的静态和动态性能，还可用于向电路中注入信号和干扰。因此，TI-PMLK 系列实验板可工作在以下运行方式：

- 可变负载
- 动态负载
- 动态源
- 可变交流源
- 干扰注入器

因此可以利用 TI-PMLK 实验板代替直流电子负载，具有动态能力的直流电源，以及网络矢量分析器，从而简化直流、暂态和交流响应测试和测量的准备和实施方式。



《经济高效型测试方法》示范和讨论如何使用 TI-PMLK 系列实验板相互连接进行实验和测量，展示了如何用 TI-PMLK 进行测试（TI-PMLK 在这些测试中既是电源管理的技术研究对象，也是轻松实施这些研究的工具）。我们鼓励学生、教师和工程师发挥自己的想象，探索 TI-PMLK 系列实验板进一步可能的非常规用途，从而发现自己能够使用这些实验板在电源管理教学用途之外大展身手。

本书的最终目的是辅导读者积极参与实验、进行观察、运用物理和数学知识、开展现实调查和实施系统级推理。这就是工程洞察力。作者希望读者可以充分享受本书，并体验作为一名设计工程师、一位富有创造力的自主思考者的乐趣，让读者能够获得并重新梳理所学的知识以赢得前所未有的全新设计挑战。

知其然，知其所以然！

Nicola Femia



Nicola Femia 是意大利萨勒诺大学教授，他在该校从事电子工程和计算机工程硕士学位的电力电子技术和能量智能课程的教学工作。他还负责电力电子技术和可再生能源实验室。过去 25 年来，他一直在推动和指导世界各地的大学和研究机构从事有关电力电子技术、光伏系统和电源设计的活动和教育项目。他已成为加州斯坦福大学电气工程系客座教授，从事电力电子控制与能量感知设计的教学工作。

电子邮件: femia@unisa.it

网页: www.unisa.it/docenti/nicolafemia/index

目录

| | |
|---------------------------------|----|
| 序 | 7 |
| 实验所需的仪器 | 13 |
| TI-PMLK LDO TPS7A4901 描述 | |
| • 原理图 | 16 |
| • 物料清单 | 17 |
| • 实验板 | 18 |
| • 连接器、跳线和测试引脚 | 19 |
| TI-PMLK LDO TPS7A8300 描述 | |
| • 原理图 | 20 |
| • 物料清单 | 21 |
| • 实验板 | 22 |
| • 连接器、跳线和测试引脚 | 23 |
| 注意、警告和建议 | 24 |
| 实验 1 | |
| 输入和负载条件对最小压差的影响 | 25 |
| 实验 2 | |
| 输入和负载条件对效率的影响 | 37 |

| | |
|-------------------------------|-----|
| 实验 3 | |
| 输入和负载条件以及输出电容 对稳定性和暂态响应的影响 | 49 |
| 实验 4 | |
| 电容对电源抑制比的影响 | 67 |
| 实验 5 | |
| 输入和负载条件对最小压差的影响 | 85 |
| 实验 6 | |
| 输出电容对负载暂态响应的影响 | 97 |
| 附录 A | |
| 参考文献 | 115 |
| 附录 B | |
| 制造商网站 | 116 |



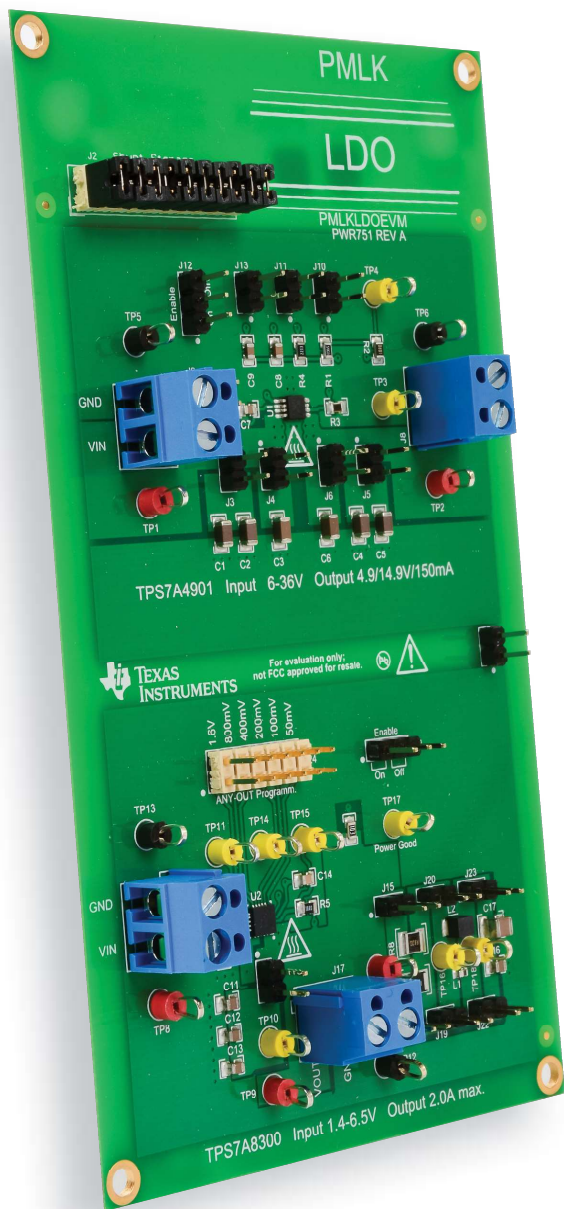
实验所需的仪器

建议用于执行本书实验的仪器包括：

- 具有双隔离输出的直流电源 0-35V/4A
- 4 个分辨率为 4½ 位的数字万用表
- 250MHz 4 通道数字示波器 + 2 只电流探头 20A/50MHz
- 10MHz 2 通道波形发生器
- 1750Ω/0.3A、200Ω/1.5A、50Ω/1.5A、5Ω/3A 滑动变阻器，或
- 串联的 33Ω、40Ω、50Ω、68Ω、100Ω、120Ω、150Ω、200Ω、300Ω、600Ω 功率电阻（具有 50W 额定功率）

书中所示的实验波形图由以下仪器测得：

- TTI EX354RT 双隔离输出电源 0-35V/4A
- LeCroy WaveRunner 44Xi 400MHz 4 通道数字示波器，包括 2 只 Tektronix TCP 305 50A 电流探头 + Tektronix TCP A300 放大器
- Agilent 33500B 10MHz 2 通道波形发生器
- 4 个 Hewlett-Packard 34401A 万用表
- RVFM 1750Ω/0.3A 滑动变阻器
- RVFM 200Ω/1.5A 滑动变阻器
- RVFM 50Ω/1.5A 滑动变阻器
- RVFM 5Ω/3A 滑动变阻器
- ARCOL 铝壳电阻



TI-PMLK-LDO

TI-PMLK LDO 实验板基于两个集成线性稳压器 (LDO) 芯片，超低压差的 TPS7A8300 和超低噪声的 TPS7A4901



TI-PMLK TPS7A4901 原理图

此实验板的 TI-PMLK TPS7A4901 部分接受 6V 至 36V 的输入电压，提供 5V 或 15V 稳压输出，最大负载电流为 150mA。

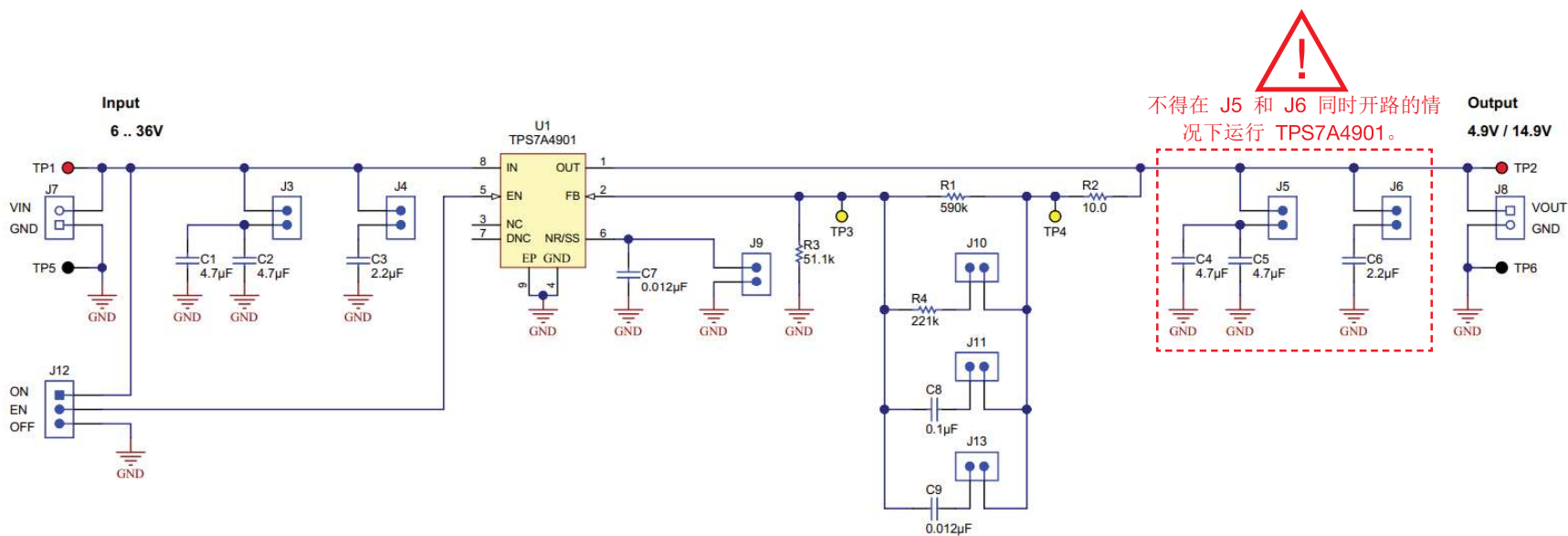


图 1. TI-PMLK TPS7A4901 LDO 的电路原理图



TI-PMLK TPS7A4901 物料清单

| 代号 | 描述 | 制造商 | 部件号 |
|---|--|-------------------|--------------------|
| C ₁ , C ₂ , C ₄ , C ₅ | 陶瓷电容, 4.7μF, 50V, +/-10%, X7R, 1206 | Taiyo Yuden | UMK316AB7475KL-T |
| C ₃ , C ₆ | 陶瓷电容, 2.2μF, 50V, +/-10%, X7R, 1206 | MuRata | GRM31CR71H225KA88L |
| C ₇ , C ₉ | 陶瓷电容, 0.012μF, 50V, +/-10%, X7R, 0805 | AVX | 08055C123KAT2A |
| C ₈ | 陶瓷电容, 0.1μF, 50V, +/-10%, X7R, 0805 | Kemet | C0805C104K5RACTU |
| R ₁ | 电阻, 590kΩ, 1%, 0.125W, 0805 | Panasonic | ERJ-6ENF5903V |
| R ₂ | 电阻, 10.0Ω, 0.1%, 0.125W, 0805 | Yageo American | RT0805BRD0710RL |
| R ₃ | 电阻, 51.1kΩ, 0.1%, 0.125W, 0805 | Susumu Co Ltd | RG2012P-5112-B-T5 |
| R ₄ | 电阻, 221kΩ, 1%, 0.125W, 0805 | Vishay-Dale | CRCW0805221KFKEA |
| U ₁ | 单路输出, 高 PSRR LDO, 150mA, 1.2 至 33V 可调输出, 3 至 36V 输入, 具有超低噪声, 8 引脚 MSOP (DGN) | Texas Instruments | TPS7A4901DGNR |

(可以访问参考文献部分列出的制造商网站, 使用元件的部件号检索每个实验的计算公式中使用的元件参数和数据的详细信息)



TI-PMLK TPS7A4901 实验板

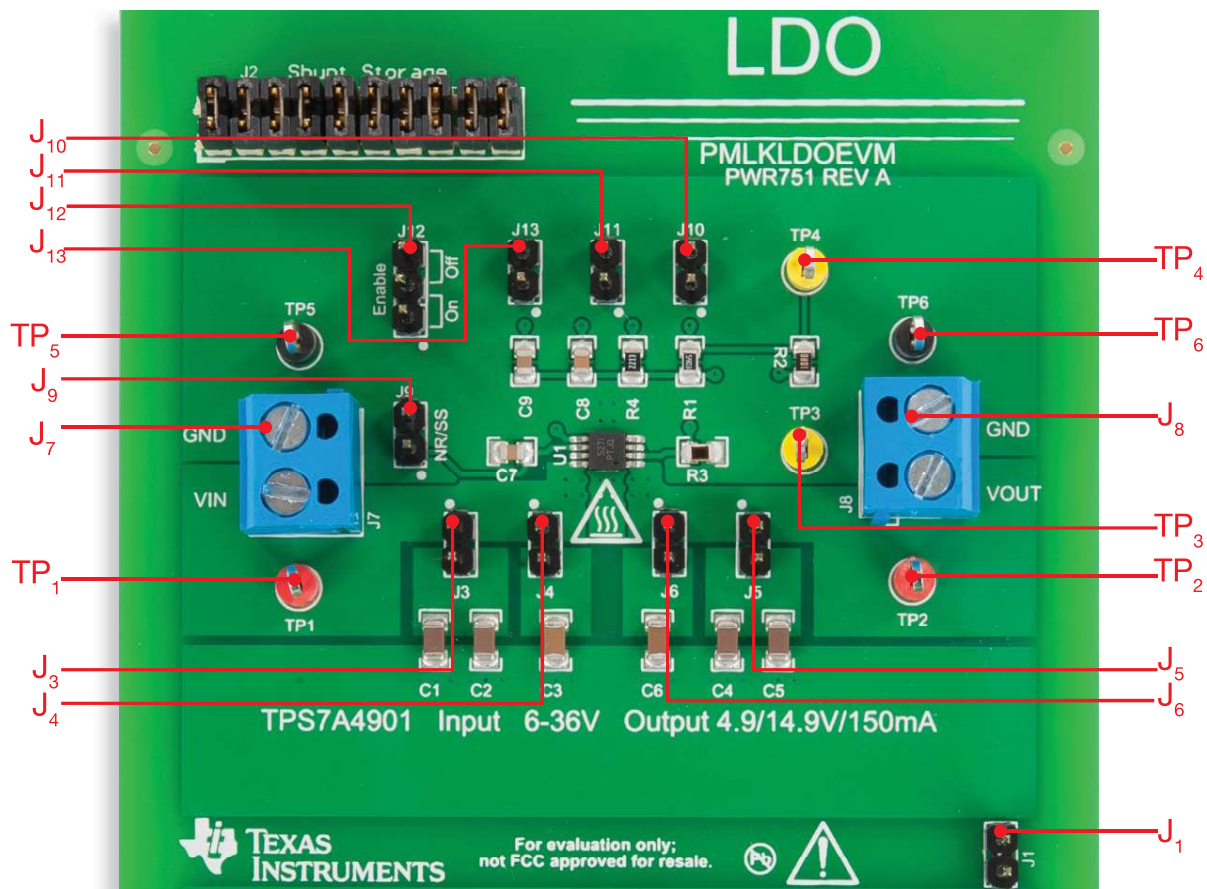
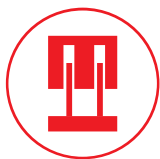


图 2. TI-PMLK TPS7A4901 LDO 实验板的俯视图



TI-PMLK TPS7A4901 连接器、跳线和测试引脚

连接器、跳线和测试引脚的描述符和功能

连接器

J_7 - 输入电压连接器

J_8 - 输出电压连接器

跳线

J_1 - 将 TPS7A4901 的接地端与 TPS7A8300 的接地端相连

J_3 - 连接 C_1 (4.7 μ F) 和 C_2 (4.7 μ F) 输入电容

J_4 - 连接 C_3 (2.2 μ F) 输入电容

J_5 - 连接 C_4 (4.7 μ F) 和 C_5 (4.7 μ F) 输出电容

J_6 - 连接 C_6 (2.2 μ F) 输出电容

J_9 - 将降噪/软启动引脚直接接地, 并将 C_7 (12nF) 降噪电容短接

J_{10} - 连接 R_4 (221k Ω) 电阻以提供 5V 输出工作电压

J_{11} - 连接 C_8 (100nF) 相位超前电容

J_{12} - 当上端引脚与中间引脚短接 (ON) 时启用 LDO, 而当中间引脚与下端引脚短接 (OFF) 时禁用 LDO

J_{13} - 连接 C_9 (12nF) 相位超前电容

测试引脚

TP_1 - 输入电压的正极

TP_5 - 输入电压的接地极

TP_2 - 输出电压的正极

TP_6 - 输出电压的接地极

TP_3 - 反馈电压

TP_4 - 用于环路增益测量的引脚, 可与 TP_3 结合使用以将交流激励源注入 10 Ω 电阻 R_2

电压和电流测量

- 使用 TP_1 和 TP_5 测量输入电压
- 使用 TP_2 和 TP_6 测量输出电压
- 使用 TP_3 和 TP_6 测量反馈电压
- 用一支电流探头夹住连接到 J_7 的电源线之一以测量输入电流
- 用一支电流探头夹住连接到 J_8 的电源线之一以测量负载电流



TI-PMLK TPS7A8300 原理图

此实验板上的 TI-PMLK TPS7A8300 接受 1.4V 至 6.5V 的输入电压。可借助 J₂₄ 上的板载跳线将输出电压设置为 0.8V 至 3.95V, 最大负载电流为 2A。

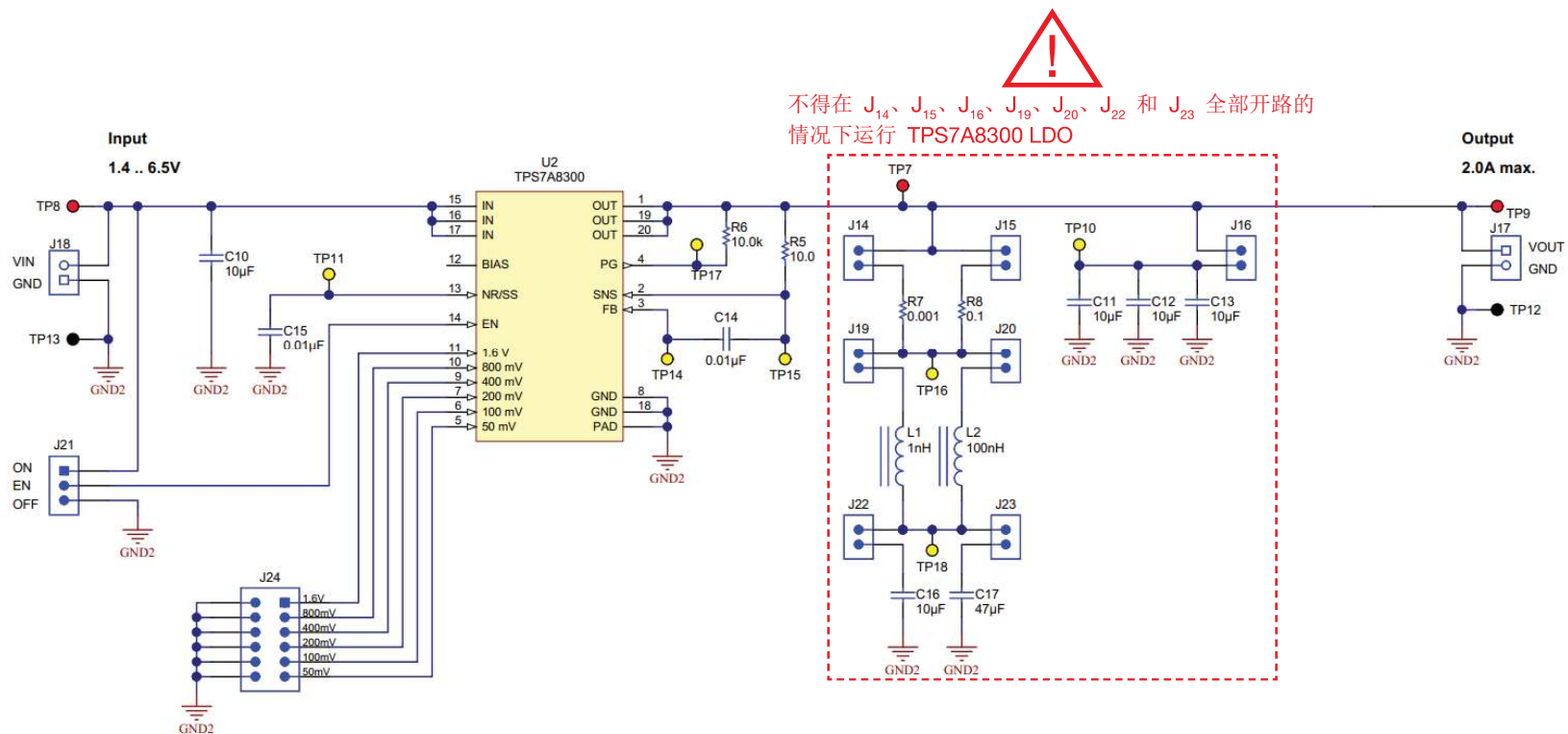


图 3. TI-PMLK TPS7A8300 LDO 的电路原理图



TI-PMLK TPS7A8300 物料清单

| 代号 | 描述 | 制造商 | 部件号 |
|--|--|-------------------|--------------------|
| $C_{10}, C_{11}, C_{12}, C_{13}, C_{16}$ | 陶瓷电容, 10 μ F, 16V, +/-10%, X5R, 0805 | MuRata | GRM21BR61C106KE15L |
| C_{14}, C_{15} | 陶瓷电容, 0.01 μ F, 50V, +/-10%, X7R, 0805 | MuRata | GRM216R71H103KA01D |
| C_{17} | 陶瓷电容, 47 μ F, 16V, +/-20%, X5R, 1210 | MuRata | GRM32ER61C476ME15L |
| L_1 | 电感, 多层, 陶瓷, 1nH, 0.3A, 0.015 Ω , SMD | Taiyo Yuden | HK16081N0S-T |
| L_2 | 电感, 线绕, 铁氧体, 100nH, 2.85A, 0.02 Ω , SMD | TDK | NLCV32T-R10M-PFR |
| R_5 | 电阻, 10.0 Ω , 1%, 0.125W, 0805 | Yageo America | RC0805FR-0710RL |
| R_6 | 电阻, 10.0k Ω , 0.1%, 0.125W, 0805 | Yageo America | RT0805BRD0710KL |
| R_7 | 电阻, 0.001 Ω , 1%, 1W, 1210 | Rohm | PMR25HZPFV1L00 |
| R_8 | 电阻, 0.1 Ω , 1%, 0.5W, 1210 | Rohm | MCR25JZHFLR100 |
| U_2 | 2A, 低噪声, 射频, LDO, 20 引脚塑料四方扁平封装 | Texas Instruments | TPS7A8300RGR |

(可访问参考文献部分列出的制造商网站, 使用元件的部件号检索每个实验的计算公式中使用的元件参数和数据的详细信息)



TI-PMLK TPS7A8300 实验板

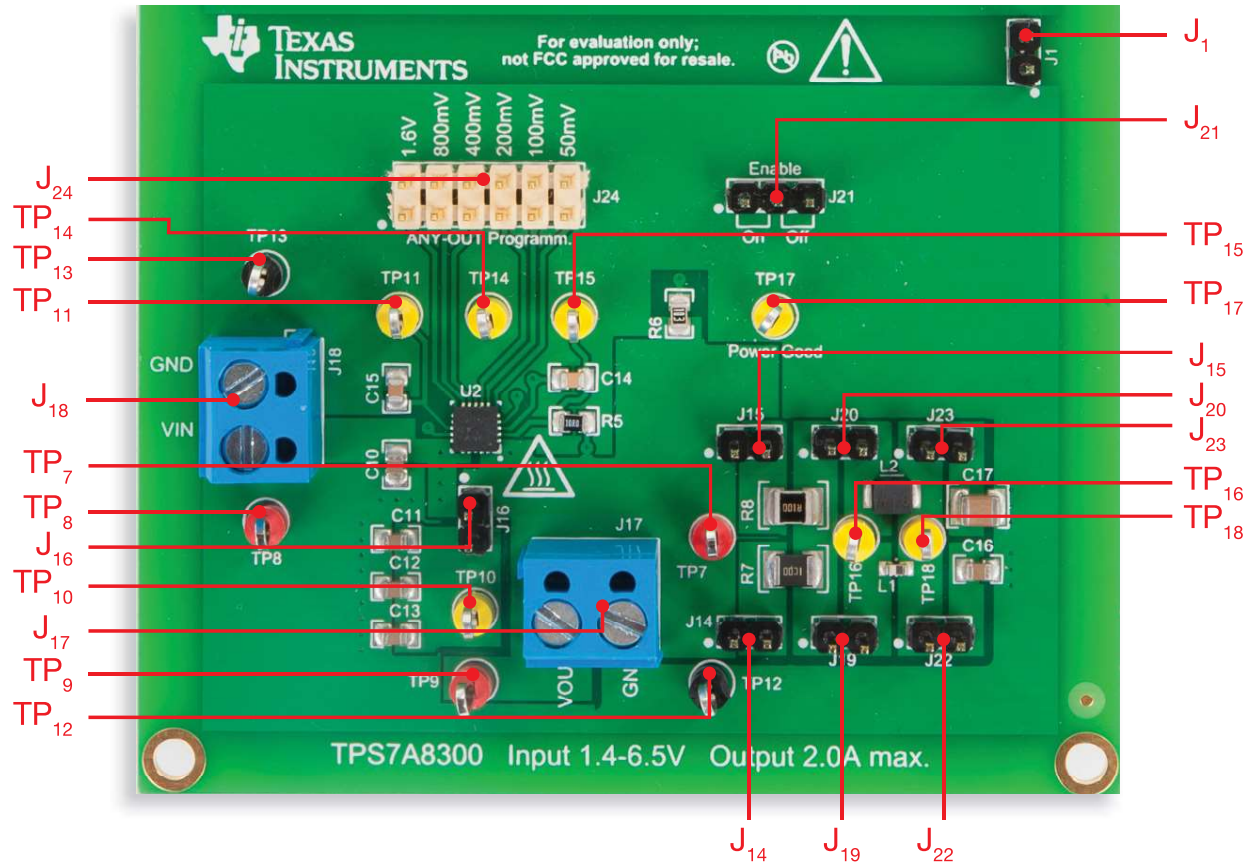


图 4. TI-PMLK TPS7A8300 LDO 实验板的俯视图



TI-PMLK TPS7A8300 连接器、跳线和测试引脚

连接器、跳线和测试引脚的描述符和功能

连接器

J₁₈ - 输入电压连接器

J₁₇ - 输出电压连接器

跳线

J₁₄ - 连接电阻 R_7 (1m Ω) [模拟 ESR]

J₁₅ - 连接电阻 R_8 (100m Ω) [模拟 ESR]

J₁₆ - 连接 C_{11} - C_{13} (3x10 μ F) 输出电容

J₁₉ - 连接电感 L_1 (1nH, 15m Ω) [模拟 ESL]

J₂₀ - 连接电感 L_2 (100nH, 20m Ω) [模拟 ESL]

J₂₁ - 当 ON 引脚与 EN 引脚短接时启用 LDO,
而当 OFF 引脚与 OFF EN 引脚短接时禁用 LDO

J₂₂ - 连接输出电容 C_{16} (10 μ F)

J₂₃ - 连接输出电容 C_{17} (47 μ F)

J₂₄ - 连接 TPS7A8300 的内部电阻以调节输出电压

J₁ - 将 TPS7A4901 的接地端与 TPS7A8300
板的接地端连接

测试引脚

TP₈ - 输入电压的正极

TP₉ - 输出电压的正极

TP₁₀ - C_{11} - C_{13} (3x10 μ F) 输出电容上的电压

TP₁₁ - 噪声抑制电容电压

TP₁₂ - 输出电压的接地极

TP₁₃ - 输入电压的接地极

TP₁₄ - 反馈电压

TP₁₅ - 用于环路增益测量的连接引脚, 可与 **TP₇**
结合使用以将交流激励源注入 10 Ω 电阻 R_5

TP₁₆ - 可与 **TP₇** 结合使用以感应电阻 R_7 (1m Ω)
和 R_8 (100m Ω) [模拟 ESR] 上的电压

TP₁₇ - Power Good 引脚电压

TP₁₈ - 可与 **TP₁₆** 结合使用以感应电阻 L_1 (1nH, 15m Ω)
和 L_2 (100nH, 20m Ω) [模拟 ESL] 上的电压,
或感应电容 C_{16} (10 μ F) 和 C_{17} (47 μ F) 上的电压

电压和电流测量

- 使用 **TP₈** 和 **TP₁₃** 测量输入电压
- 使用 **TP₉** 和 **TP₁₂** 测量输出电压
- 使用 **TP₁₄** 测量反馈电压
- 用一支电流探头夹住连接到 **J₁₈**
的电源线之一以测量输入电流
- 用一支电流探头夹住连接到 **J₁₇**
的电源线之一以测量负载电流



注意、警告和建议

注意

- TPS7A4901 LDO 的跳线 J_9 可以用于将外部电容并联到 C_7 (12nF) NR/SS 电容。增加 NR/SS 电容将使软启动时间更长、修改电源抑制比 (PSRR) 并减少输出电压噪声。
- TPS7A4901 LDO 的跳线 J_{10} 可以用于将外部电阻串联到 R_4 (221k Ω) 分压电阻。增加串联到 R_4 的电阻就可以增大输出电压。电阻 R_x 与 R_4 串联可获得输出电压 V_{out} 的值 V_x ，其值可通过以下公式算出：

$$R_x = \frac{R_1 R_3 (V_x - V_{ref})}{(R_1 + R_3) V_{ref} - R_3 V_x} - R_4$$

- TPS7A8300 板中电容 C_{16} (10 μ F) 可以直接连接到 TPS7A8300 LDO 的输出，连接方法是将跳线 J_{14} 的上端引脚与跳线 J_{22} 的下端引脚短接。
- TPS7A8300 板中电容 C_{17} (47 μ F) 可以直接连接到 TPS7A8300 LDO 的输出，连接方法是将跳线 J_{15} 的上端引脚与跳线 J_{23} 的下端引脚短接。

警告和建议

适用于所有实验板

- 1) 请勿超过输入和输出电压和电流额定值
- 2) 如果实验板输出连接到恒定电流模式的电子负载，那么实验板上电和下电的顺序为：
 - a) 在开启时：开启电源，然后开启电子负载
 - b) 在关闭时：关闭电子负载，然后关闭电源
- 3) 无论要更改任何跳线设置，都必须根据第 2) 点中给出的建议首先关闭实验板

TPS7A4901 LDO

- 1) 请勿在 J_5 和 J_6 两者同时开路的情况下运行线性稳压器
- 2) 为了进行有效的负载暂态响应测量，建议使用以高压摆率 (>1A/ μ s) 动态灌电流模式运行的电子负载
- 3) 为了进行有效的输入暂态响应测量，建议使用以高压摆率 (>1V/ μ s) 动态电压模式运行的电源
- 4) 在 PSRR 的测试中，如果将功率加法放大器用于注入到交流激励源的输入中，请确保直流与交流总输入电压绝不会超过实验板的最高额定电压且不会变成负值

TPS7A8300 LDO

- 1) 如果 J_{16} 开路，两个电容 C_{16} 或 C_{17} 之一必须连接到输出（通过 J_{22} 或 J_{23} ）、连接到两个电阻 R_7 和 R_8 之一（通过 J_{14} 和 J_{15} ）以及连接到电感 L_1 和 L_2 之一（通过 J_{19} 和 J_{20} ）
- 2) 为了进行有效的负载暂态响应测量，建议使用以高压摆率 (>1A/ μ s) 动态灌电流模式运行的电子负载

实验 1

本实验的目的是分析 LDO 的输出电压稳压能力与输入和负载条件的关系。本实验采用 TPS7A4901 LDO。



案例研究

本实验的目的是分析 LDO 的最小压差和输出电压精度如何依赖于输入和负载条件。

图 1 显示了 TPS7A4901 LDO 的简化原理图。两个要素决定了 LDO 的调节能力：稳压区和稳压精度。稳压区是由 LDO 可正常稳压时的输入电压范围 $[V_{INmin}, V_{INmax}]$ 和输出电流范围 $[I_{OUTmin}, I_{OUTmax}]$ 来确定的。输出电流范围从 $\sim 0A$ 到最大电流 I_{OUTmax} ，最大电流取决于 LDO 的最高温度额定值、其封装的功率耗散能力和 LDO 的最大输入电压（对于 TPS7A4901, $I_{OUTmax}=150mA$ ）。输入电压范围从最小压差 $V_{DO}=V_{INmin}$ （取决于通流器件特性）到最大 V_{INmax} （取决于芯片技术）（对于 TPS7A4901, $V_{INmax}=36V$ ）。LDO 的稳压精度为 $(V_{out}-V_{outnom})/V_{outnom} \times 100$ ，即输出电压 V_{out} 相对于标称值 V_{outnom} 的容差（以百分比形式表示）。稳压精度取决于负载调整率和线性调整率，表示为输出电压容差相对于负载电流 I_{OUT} 和输入电压 V_{IN} （在相关调节范围 $[I_{OUTmin}, I_{OUTmax}]$ 和 $[V_{INmin}, V_{INmax}]$ 内）的关系。

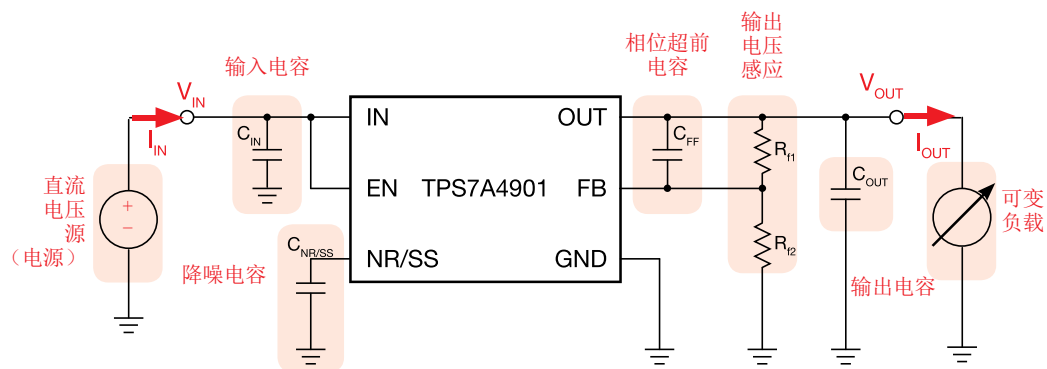


图 1. TPS7A4901 LDO 的简化原理图

测试 1. 在改变负载电流的同时，我们测量 TPS7A4901 LDO 的输入电压和输出电压。目标是确定 LDO 的最小压差。为了检测最小压差值，我们从远远大于输出电压的值开始降低输入电压，然后观察输出电压以查看其何时开始相对于标称值降低。输入电压降低时，LDO 的工作点沿着图 4 的曲线移动，从稳压区滑动到压差区。

测试 2. 在改变负载电流和输入电压的同时，我们测量 TPS7A4901 LDO 的输出电压。目标是验证 LDO 在稳压区内的调节能力，并观察输出电压是否以及如何依赖于负载电流和输入电压。为了验证调节能力，我们进行两种类型的测量。首先，我们将 LDO 的输入电压值设置为高于先前测试中研究的最小压差，在改变负载电流的同时，我们观察输出电压，然后确定负载调整率。然后，我们将负载电流设置为给定值，并在改变输入电压的同时观察输出电压，然后确定线性调整率。



理论背景

本部分提供了 LDO 的基本原理（请参阅[1][4][11][12] 以了解有关 LDO 运行情况和特性的一般讨论，并参阅[2] 以了解有关 TPS7A4901 运行情况和特性的更多详细信息）。

图 2 显示了低压差稳压器 (LDO) 的架构，其中使用 PNP 双极晶体管作为输入和输出之间连接的通流器件 (pass device)。输出电压通过分压电阻 R_{f1} - R_{f2} 进行感测。该分压电阻生成反馈电压 V_{FB} 。误差放大器调节通流器件基极电流，直到发射极-集电极电压 V_{EC} 等于输入电压 V_{in} 与公式 (1) 算出的期望调节输出电压之间的差值：

$$(1) \quad V_{OUT} = V_{ref} (1 + R_{f1} / R_{f2})$$

其中 V_{ref} 是内部基准电压。基极电流 I_B 注入地平面，并取决于输入和负载条件。PNP 晶体管必须工作在放大区从而达到 (1) 给出的输出电压 V_{OUT} 。

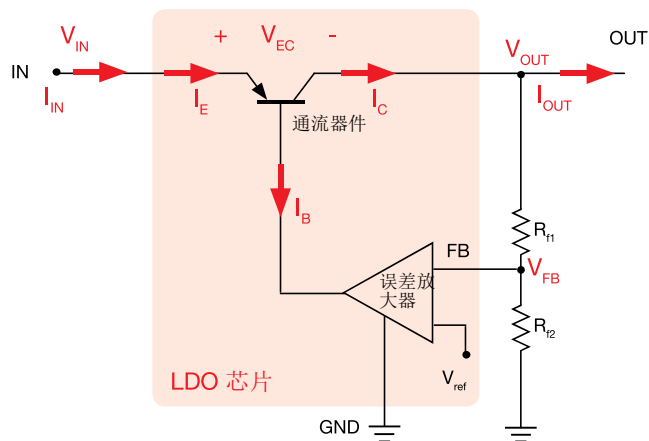


图 2

图 3 显示了 PNP 双极晶体管的输出特性。PNP 晶体管必须工作在放大区，从而确保输出电压稳定，为确保这一点，输入电压 V_{IN} 必须大于 $V_{INmin} = V_{OUT} + V_{EC,sat}(I_{OUT})$ ，其中 $V_{EC,sat}(I_{OUT})$ 是维持所需负载电流 I_{OUT} 情况下 PNP 不饱和的发射极-集电极电压。电压 V_{INmin} 称为最小压差。

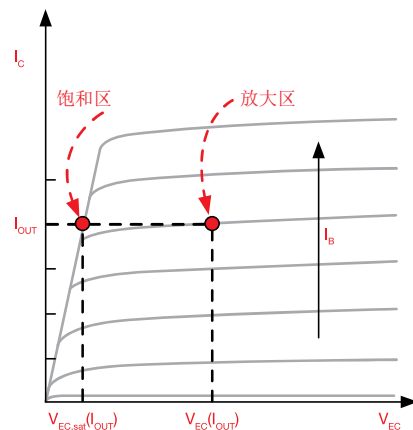


图 3

图 4 显示了输入电压降低到 V_{INmin} 以下时所导致的输出电压降低。当 V_{IN} 低于最小压差 V_{INmin} 时，PNP 晶体管在图 3 的饱和区中工作，无法提供负载所需的电流 I_{OUT} 。因此，输出电压 V_{OUT} 会降低到标称值 V_{OUTnom} 以下。此情况对应于图 4 中的压差区。

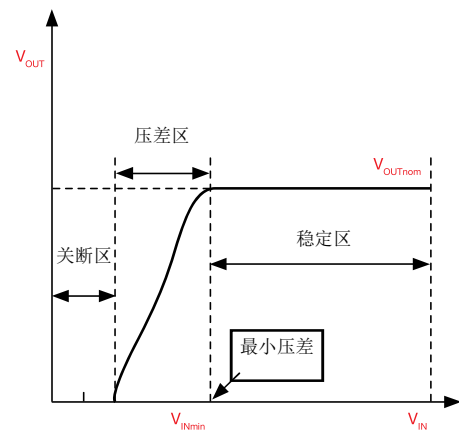


图 4

相关知识

- ① 理论上，对于任意的标称输出电压 V_{OUTnom} ，都可以找到对应的精确电阻比值 $R_{f1}/R_{f2} = V_{OUTnom}/V_{ref} - 1$ 。而在实际中，商用电阻的阻值会经过标准化，所以精确的电阻比值 R_{f1}/R_{f2} 在大多数情况下无法通过 R_{f1} 和 R_{f2} 两个分压电阻来获得，因此稳压器输出 V_{OUT} 不精确等于 V_{OUTnom} 。
- ② 商用电阻具有不同容差。具有 0.1% 容差的电阻可确保更高的调节精度，但是它们的价格高于容差为 1% 电阻，后者会导致精度降低。
- ③ LDO 的基准电压 V_{ref} 由 IC 确定，具有 1% 到 2% 的容差，这会影响稳压输出 V_{OUT} 的值。



实验准备：仪器设置

本实验所需的仪器为：一个直流电源、四个万用表和一个 $200\Omega, 1.5A$ 滑动变阻器。图 5 显示了仪器连接方式。请遵循下一页提供的说明来进行连接。

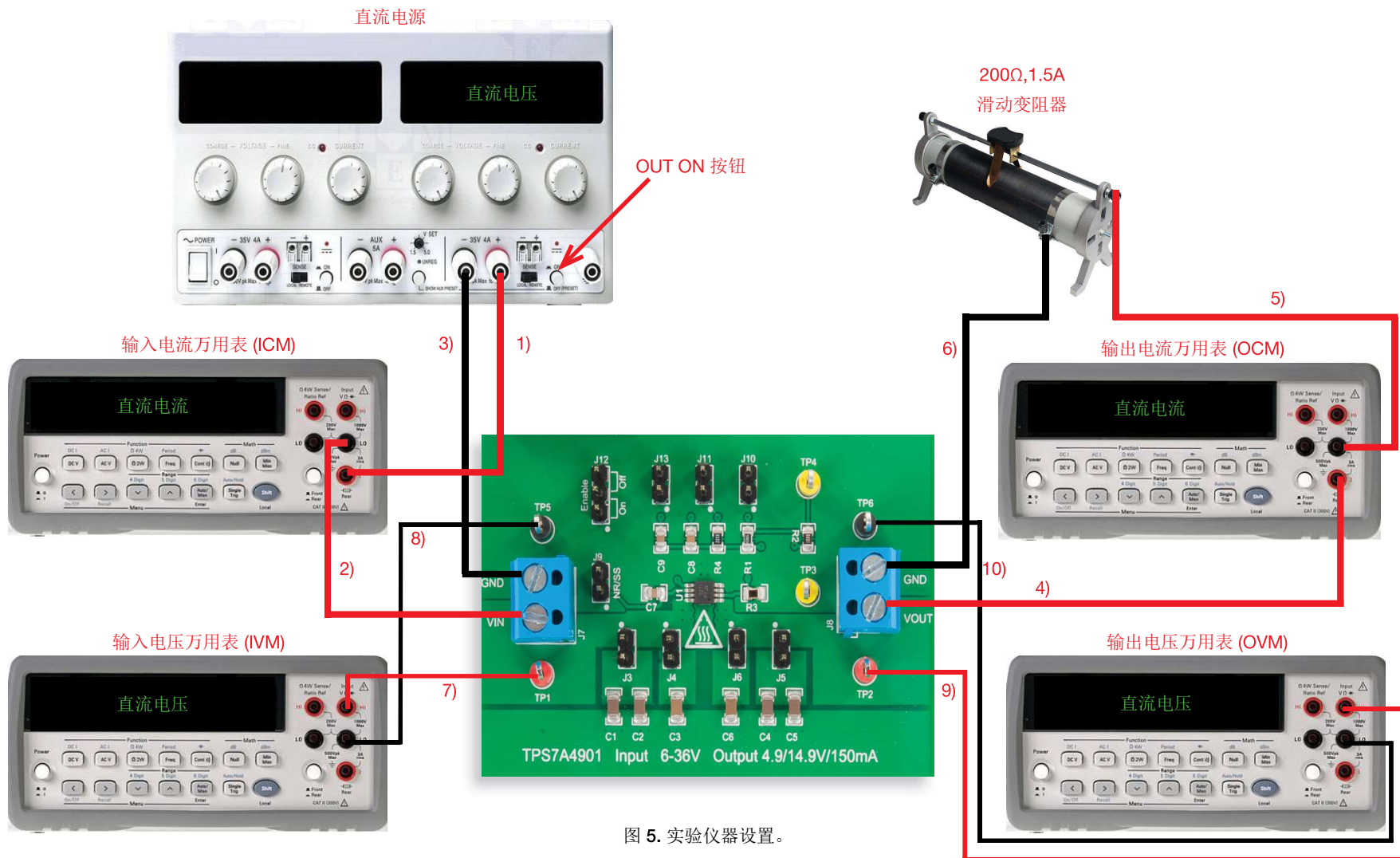


图 5. 实验仪器设置。



实验准备：说明

在关闭所有仪器的情况下，进行以下连接：

- 1) 将直流电源的正（红色）输出端连接到输入电流万用表 (ICM) 的正（红色）电流输入端
[警告：万用表的正电流输入端不同于正电压输入端]
- 2) 将输入电流万用表 (ICM) 的负（黑色）电流输入端连接到 TPS7A4901 LDO 稳压器的 J_7 接线端子的输入端 (VIN)
- 3) 将直流电源的负（黑色）输出端连接到 TPS7A4901 LDO 稳压器的 J_7 接线端子的接地端 (GND)
- 4) 将相应的输出端 (VOUT)（在 TPS7A4901 LDO 稳压器的 J_8 接线端子上）连接到输出电流万用表 (OCM) 的正（红色）电流输入端
[警告：万用表的正电流输入端不同于正电压输入端]
- 5) 将输出电流万用表 (OCM) 的负（黑色）电流输入端连接到 200 Ω ,1.5A 滑动变阻器的一个输入连接器
- 6) 将 TPS7A4901 LDO 稳压器的 J_8 接线端子的接地端 (GND) 连接到 200 Ω ,1.5A 滑动变阻器的另一个输入连接器
- 7) 将输入电压万用表 (IVM) 的正（红色）电压输入端连接到测试引脚 TP_1 （即 TPS7A4901 LDO 稳压器的 VIN）
- 8) 将输入电压万用表 (IVM) 的负（黑色）电压输入端连接到测试引脚 TP_5 （即 TPS7A4901 LDO 稳压器的 GND）
- 9) 将输出电压万用表 (OVM) 的正（红色）电压输入端连接到测试引脚 TP_2 （即 TPS7A4901 LDO 稳压器的 VOUT）
- 10) 将输出电压万用表 (OVM) 的负（黑色）电压输入端连接到测试引脚 TP_6 （即 TPS7A4901 LDO 稳压器的 GND）



测试 1：准备和实验步骤

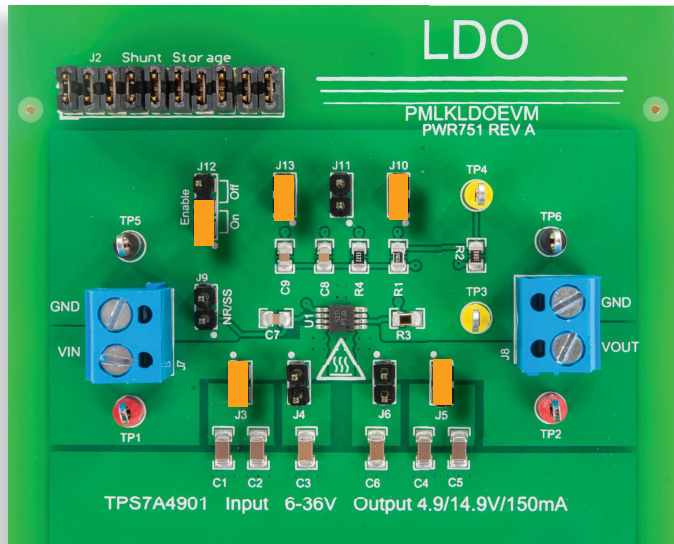


图 6. TPS7A4901 LDO 实验板：测试 1 的跳线设置

跳线设置（请参阅图 6）：

- J_{12} 短接于 ON 位置 → LDO 使能
- J_{10} 短接 → 标称输出电压 $V_{out} = 5V$
- J_{13} 短接 → C_9 (12nF) 相位超前电容已连接
- J_5 短接 → C_4 (4.7 μ F) 和 C_5 (4.7 μ F) 输出电容已连接
- J_3 短接 → C_1 (4.7 μ F) 和 C_2 (4.7 μ F) 输入电容已连接
- J_4 开路 → C_3 (2.2 μ F) 输入电容已断开连接
- J_6 开路 → C_6 (2.2 μ F) 输出电容已断开连接
- J_{11} 开路 → C_8 (100nF) 相位超前电容已断开连接
- J_9 开路 → C_7 (12nF) 降噪电容已断开连接

实验步骤：

- 1) 开启万用表
- 2) 输入电流万用表 (ICM) 设置为直流电流模式，使范围 $\leq 1A$
- 3) 将输出电流万用表 (OCM) 设置为直流电流模式，使范围 $\leq 1A$
- 4) 将输入电压万用表 (IVM) 设置为直流电压模式，使范围 $\geq 5V$
- 5) 将输出电压万用表 (OVM) 设置为直流电压模式，使范围 $\geq 5V$
- 6) 开启电源（确保“OUT ON”按钮为 OFF）
- 7) 将电源的直流电压设置为初始值 6V
- 8) 将电源电流限制设置为 200mA
- 9) 将 200 Ω , 1.5A 变阻器滑动触点的位置设置为对应的最大电阻 (200 Ω)
- 10) 开启电源“OUT ON”按钮。在这些条件下，您应该在 IVM 显示屏中读出大约 6V 的值，在 OVM 显示屏中读出大约 5V 的值，在 OCM 显示屏中读出大约 25mA 的值，并在 ICM 显示屏中读出略大于 25mA 的值（如果您读出的值与以上列出的值大相径庭，请关闭直流电源的“OUT ON”按钮，并检查先前的步骤）
- 11) 通过“微调”旋钮缓慢降低直流电源电压，在 OVM 显示屏上观察 TPS7A4901 LDO 稳压器的输出电压，在您发现电压降低超过 0.1% 时停止调整，然后将输入电压和输出电压值记录到表 1 中
- 12) 将直流电源电压重置为 6V，然后针对表 1 中列出的负载电流值^(*)重复步骤 11)，为此需要调整 200 Ω , 1.5A 变阻器滑动触点的位置
- 13) 关闭直流电源“OUT ON”按钮
- 14) 将跳线 J_{10} 开路以将标称输出电压 V_{out} 设置为 15V，通过将电源电压初始值设置为 16V（值 6V 和 5V 现在变为 16V 和 15V）来重复步骤 9) 到 12)，然后填写表 1
- 15) 在测量结束时，请关闭直流电源的“OUT ON”按钮，然后关闭所有仪器

^(*) 您可以根据实验中采用的具体变阻器的滑动触点分辨率，调整此测试中的负载电流值从 0A 增大到 150mA 的顺序。此测试并不要求负载电流与表 1 中列出的值完全相等。



测试 1：测量和计算

针对跳线 J_{10} 开路和短接的情况，分别执行以下步骤。

- 1) 计算标称输出电压^(a) V_{outnom} （根据**理论背景**部分提供的公式 (1)，使用下文参数框中提供的 R_{f1} 和 R_{f2} 值计算），并将该值记录到表 1 中 [注：忽略感应电阻的容差]。
- 2) 对于 25mA 的负载电流值，在 $V_{\text{IN}}=V_{\text{outnom}}+1\text{V}$ 时测量输出电压^(b) $V_{\text{out},1\text{V}}$ 并将该值记录到表 1 中。
- 3) 对于表 1 的每个负载电流值，测量输入电压值⁽¹⁾ V_{inmin} （前提是根据此电压，您观察到输出电压值⁽²⁾ $V_{\text{out},0.1\%}$ 与在 $V_{\text{IN}}=V_{\text{outnom}}+1\text{V}$ 时测量的值之间的偏差超过 0.1% [例如，5V 时达到 5mV]，计算压降⁽³⁾ $V_{\text{drop}}=V_{\text{inmin}}-V_{\text{out},0.1\%}$ ，并将值 V_{inmin} 、 $V_{\text{out},0.1\%}$ 和 V_{drop} 记录到表 1 中。
- 4) 回答问题，并尝试根据**理论背景**部分和 [1] [2] [4] 中提供的知识来解释您的观察结果。

表 1. 在 $V_{\text{OUT}}=5\text{V}$ 与 $V_{\text{OUT}}=15\text{V}$ 时 TI-PMLK TPS7A4901 LDO 的压差与负载电流

| | I_{OUT} [mA] | 25 | 50 | 75 | 100 | 125 | 150 |
|--|--|-----|-----|-----|-----|-----|-----|
| J_{10} 短接 ($V_{\text{outnom}} \approx 5\text{V}$) ^(a) $V_{\text{outnom}} = V_{\text{ref}}(1+R_{f1@J10sh}/R_{f2}) = \dots\dots\dots \text{V}$ ^(b) $V_{\text{out},1\text{V}}@ \{V_{\text{IN}}=V_{\text{outnom}}+1\text{V}, I_{\text{OUT}}=25\text{mA}\} = \dots\dots\dots \text{V}$ | (1) V_{INmin} [V] | (1) | (1) | (1) | (1) | (1) | (1) |
| | (2) $V_{\text{OUT},0.1\%}$ [mV] | (2) | (2) | (2) | (2) | (2) | (2) |
| | (3) $V_{\text{drop}} = V_{\text{INmin}} - \text{(2)}V_{\text{OUT},0.1\%}$ [mV] | (3) | (3) | (3) | (3) | (3) | (3) |
| J_{10} 开路 ($V_{\text{outnom}} \approx 15\text{V}$) ^(a) $V_{\text{outnom}} = V_{\text{ref}}(1+R_{f1@J10op}/R_{f2}) = \dots\dots\dots \text{V}$ ^(b) $V_{\text{out},1\text{V}}@ \{V_{\text{IN}}=V_{\text{outnom}}+1\text{V}, I_{\text{OUT}}=25\text{mA}\} = \dots\dots\dots \text{V}$ | (1) V_{INmin} [V] | (1) | (1) | (1) | (1) | (1) | (1) |
| | (2) $V_{\text{OUT},0.1\%}$ [mV] | (2) | (2) | (2) | (2) | (2) | (2) |
| | (3) $V_{\text{drop}} = V_{\text{INmin}} - \text{(2)}V_{\text{OUT},0.1\%}$ [mV] | (3) | (3) | (3) | (3) | (3) | (3) |

感应电阻：

J_{10} 开路 ($V_{\text{OUT}}=15\text{V}$) :
 $R_{f1} = R_1 = 590\text{k}\Omega, \pm 1.0\%$ 容差
 $R_{f2} = R_3 = 51.1\text{k}\Omega, \pm 0.1\%$ 容差

J_{10} 短接 ($V_{\text{OUT}}=5\text{V}$) :
 $R_{f1} = R_1$ (590k Ω , $\pm 1.0\%$ 容差) 并联 R_4 (221k Ω , 1.0% 容差)
 $= 160.8\text{k}\Omega, \pm 0.5\%$ 容差
 $R_{f2} = R_3 = 51.1\text{k}\Omega, \pm 0.1\%$ 容差

TPS7A4901 基准电压：

$V_{\text{ref}} = 1.194\text{V} \pm 1.5\%$ 容差

请回答：

① 在增大负载电流时，最小压差是增大还是减小？ 增大 减小 其他：_____

② 最小压差在不同的 V_{out} 下会如何变化？ 15V 时更大 5V 时更大 其他：_____



测试 2：准备和实验步骤

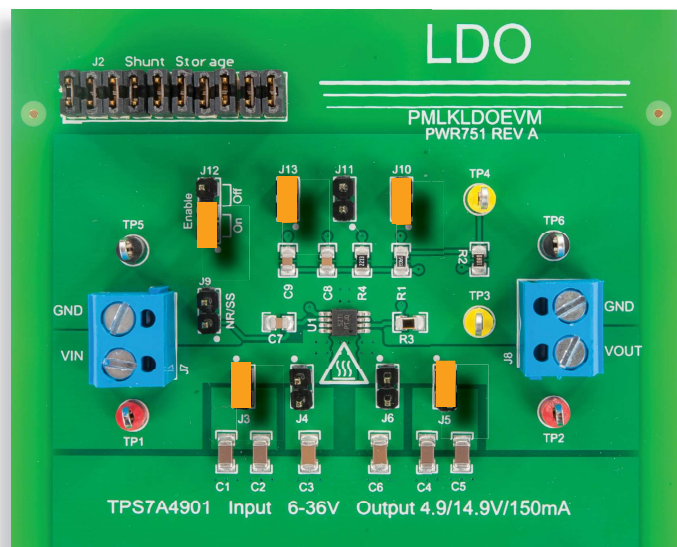


图 7. TPS7A4901 LDO 实验板：测试 2 的跳线设置

跳线设置（请参阅图 7）：

- J_{12} 短接于 ON 位置 → LDO 使能
- J_{10} 短接 → 标称输出电压 $V_{out} = 5V$
- J_{13} 短接 → C_9 (12nF) 相位超前电容已连接
- J_5 短接 → C_4 (4.7 μ F) 和 C_5 (4.7 μ F) 输出电容已连接
- J_3 短接 → C_1 (4.7 μ F) 和 C_2 (4.7 μ F) 输入电容已连接
- J_4 开路 → C_3 (2.2 μ F) 输入电容已断开连接
- J_6 开路 → C_6 (2.2 μ F) 输出电容已断开连接
- J_{11} 开路 → C_8 (100nF) 相位超前电容已断开连接
- J_9 开路 → C_7 (12nF) 降噪电容已断开连接

实验步骤：

- 1) 开启万用表
- 2) 将输入电流万用表 (ICM) 设置为直流电流模式，使范围 $\leq 1A$
- 3) 将输出电流万用表 (OCM) 设置为直流电流模式，使范围 $\leq 1A$
- 4) 将输入电压万用表 (IVM) 设置为直流电压模式，使范围 $\geq 10V$
- 5) 将输出电压万用表 (OVM) 设置为直流电压模式，使范围 $\geq 20V$
- 6) 开启电源（确保“OUT ON”按钮为 OFF）
- 7) 将电源的直流电压设置为 6V
- 8) 将电源电流限制设置为 200mA
- 9) 将 200 Ω ,1.5A 变阻器滑动触点的位置设置为对应的最大电阻 (200 Ω)
- 10) 开启电源“OUT ON”按钮。在这些条件下，您应该在 IVM 显示屏中读出大约 6V 的值，在 OVM 显示屏中读出大约 5V 的值，在 OCM 显示屏中读出大约 25mA 的值，并在 ICM 显示屏中读出略大于 25mA 的值（如果您读出的值与以上列出的值大相径庭，请关闭直流电源的“OUT ON”按钮，并检查先前的步骤）
- 11) 在 OVM 显示屏上读出输出电压，将该值记录到表 2 中，然后针对表 2 中列出的所有负载电流值^(*)重复此步骤，为此需要调整 200 Ω ,1.5A 变阻器滑动触点的位置，并调节电源旋钮，直到您在 IVM 显示屏上针对每个负载电流值的读出值为 6V
- 12) 移动 200 Ω ,1.5A 变阻器滑动触点直到在 OCM 显示屏中读出 50mA 的值^(**)，在 OVM 显示屏上读出输出电压，将该值记录到表 3 中，然后通过更改电源直流电压设置点（您无需关闭电源“OUT ON”按钮）来针对表 3 中列出的所有输入电压值重复此步骤。调节电源旋钮，直到您在 IVM 显示屏上为每个负载电流值读出期望的输入电压
- 13) 在测量结束时，请关闭直流电源的“OUT ON”按钮，然后关闭所有仪器

^(*) 您可以根据实验中采用的具体变阻器的滑动触点分辨率，调整此测试中的负载电流值从 0A 增大到 150mA 的顺序。此测试并不要求负载电流与表 2 中列出的值完全相等。

^(**) 根据实验中采用的具体变阻器的滑动触点分辨率，尽可能设置最接近 50mA 的负载电流值，采用这个设定值即可。



测试 2：测量和计算

- 1) 计算标称输出电压 V_{out} (根据 [理论背景](#) 部分提供的公式 (1), 使用下文参数框中提供的 R_{f1} 和 R_{f2} 值计算)。
- 2) 在输入电压固定于 $V_{in} = 6V$ 的情况下, 针对每个负载电流 I_{out} 测量输出电压 V_{out} 的值, 并将该值记录到表 2 中。
- 3) 针对每个负载电流 I_{out} 计算负载调整率的百分比 (使用公式 $(V_{out} - V_{outnom}) / V_{outnom} \times 100$ I_{out} 的每个值进行计算), 并将该值记录到表 2 中。
- 4) 在负载电流固定于 $I_{out} = 50mA$ 的情况下, 针对每个输入电压 V_{in} 测量输出电压 V_{out} 的值, 并将该值记录到表 3 中。
- 5) 针对每个输入电压 V_{in} 计算线性调整率百分比 (使用公式 $(V_{out} - V_{outnom}) / V_{outnom} \times 100$, 并将该值记录到表 3 中。
- 6) 回答问题, 并尝试根据 [理论背景](#) 部分和 [1] [2] [4] 中提供的知识来解释您的观察结果。

表 2. TPS7A4901 LDO 的负载调整率 ($V_{out} = 5V$)

| $V_{in} = 6V$ | $I_{out} [mA]$ | | | | | |
|---------------|----------------|----|----|-----|-----|-----|
| | 25 | 50 | 75 | 100 | 125 | 150 |
| $V_{out} [V]$ | | | | | | |
| 负载调整率 [%] | | | | | | |

表 3. TPS7A4901 LDO 的线性调整率 ($V_{out} = 5V$)

| $I_{out} = 50mA$ | $V_{in} [V]$ | | | | | |
|------------------|--------------|---|----|----|----|----|
| | 6 | 9 | 12 | 15 | 18 | 21 |
| $V_{out} [V]$ | | | | | | |
| 线性调整率 [%] | | | | | | |

感应电阻:

J_{10} 开路 ($V_{out} = 15V$):

$R_{f1} = R_1 = 590k\Omega, \pm 1.0\%$ 容差

$R_{f2} = R_3 = 51.1k\Omega, \pm 0.1\%$ 容差

J_{10} 短接 ($V_{out} = 5V$):

$R_{f1} = R_1$ ($590k\Omega, \pm 1.0\%$ 容差) 并联 R_4 ($221k\Omega, 1.0\%$ 容差)

$= 160.8k\Omega, \pm 0.5\%$ 容差

$R_{f2} = R_3 = 51.1k\Omega, \pm 0.1\%$ 容差

TPS7A4901 基准电压:

$V_{ref} = 1.194V \pm 1.5\%$ 容差

请回答:

① 输出电压是否随负载电流增加? 是 否 取决于: _____

② 输出电压是否随输入电压增加? 是 否 取决于: _____



讨论

在测试 1 中，我们主要目的是研究最小压差与负载电流及输入电压之间的相关性。

如图 8 的波形图所示，LDO 最小压差在输出电流增大时增大。之所以如此，是因为当流过通流器件的电流增大时，在饱和状态运行的双极 PNP 通流器件的发射极-集电极电压会增大。以低压差为特点的 LDO 可以工作在输入电压与输出电压之差的较小的情况下（请参阅实验 5 以了解关于 N 沟道 MOSFET LDO 的最小压差讨论）。这两个主要的好处：稳压区域会扩大且 LDO 的最高效率将提高（请参阅实验 2 以了解 LDO 的效率分析）。

在测试 2 中，我们主要目的是研究输出电压与负载电流及输入电压之间的相关性。

图 10 和 11 中显示了 TPS7A4901 LDO 的线性调整率和负载调整率波形图。线性调整率和负载调整率用于衡量 LDO 稳态容差。线性调整率和负载调整率的值较小意味着调节的输出电压分别对输入电压或负载电流不太敏感。换言之，LDO 可以抵消输入电压和负载电流变化的影响。这种能力是各种影响因素的结果，例如：通流器件的类型和特性、用于实现反馈误差放大器的运算放大器的类型和特性、电压基准信号发生器的特性、分压电阻的特性。对于给定的通流器件，开环增益高的运算放大器是实现良好线性/负载调整率的首要条件。线性调整率和负载调整率对 LDO 精度的定义有影响，其中包括线性/负载调整率、基准电压、运算放大器、分压电阻和温度的累积影响（请参阅 [2] 以了解有关 TPS7A4901 LDO 的热特性的更多信息，并参阅 [12] 以了解有关 LDO 精度计算的更多信息）。



实验波形图

图 8 到 11 中收集的波形图显示了 TPS7A4901 LDO 的典型特性（请参阅 [2] 以了解更多详细信息）。

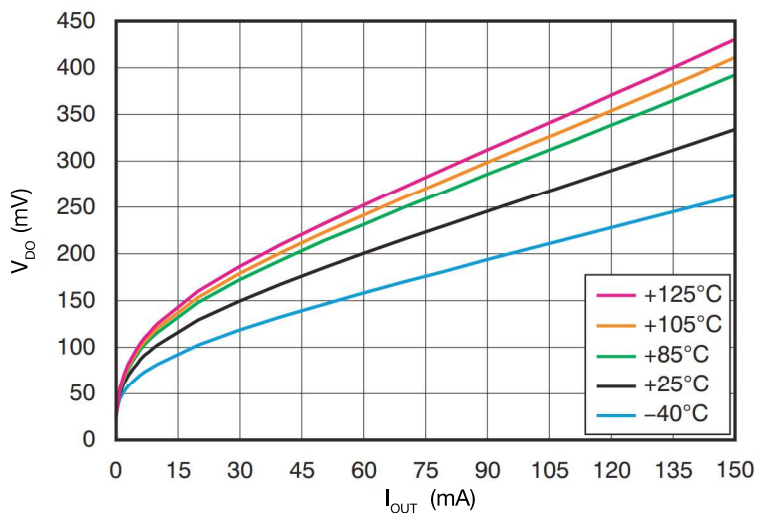


图 8. TPS7A4901 的最小压差与负载电流

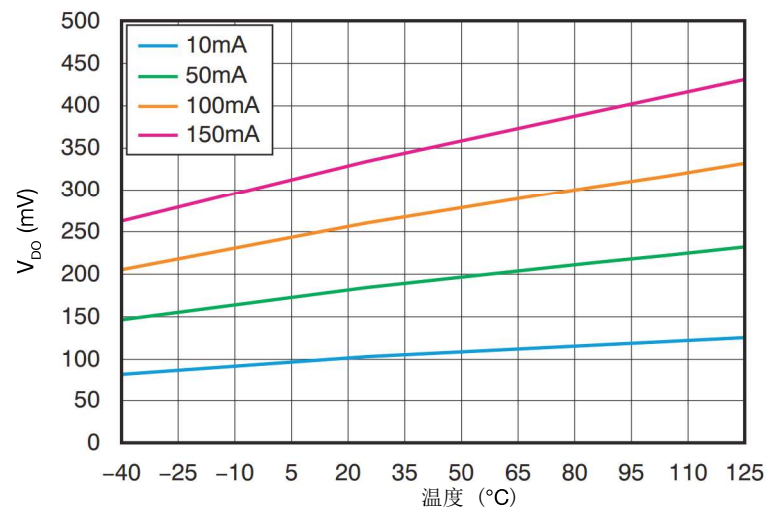


图 9. TPS7A4901 的最小压差与温度

最小压差还取决于 LDO 芯片结温 T_j 。图 8 和 9 的波形图显示了 TPS7A4901 LDO 的最小压差如何随结温变化。结温 ($T_j = T_a + R_{\theta ja} P_d$) 取决于三个主要因素：由电流/电压运行条件决定的 LDO 芯片功率耗散 P_d 、环境温度 T_a 和 LDO 封装的结至环境热阻 $R_{\theta ja}$ （对于 TPS7A4901，大约为 $R_{\theta ja} = 55^\circ\text{C}/\text{W}$ ）。因此，测量的最小压差随环境温度而变化（请参阅 [2] 以了解有关 TPS7A4901 LDO 的热特性的更多详细信息，并参阅实验 2 以更深入地了解 TPS7A4901 LDO 的热分析）。



实验波形图

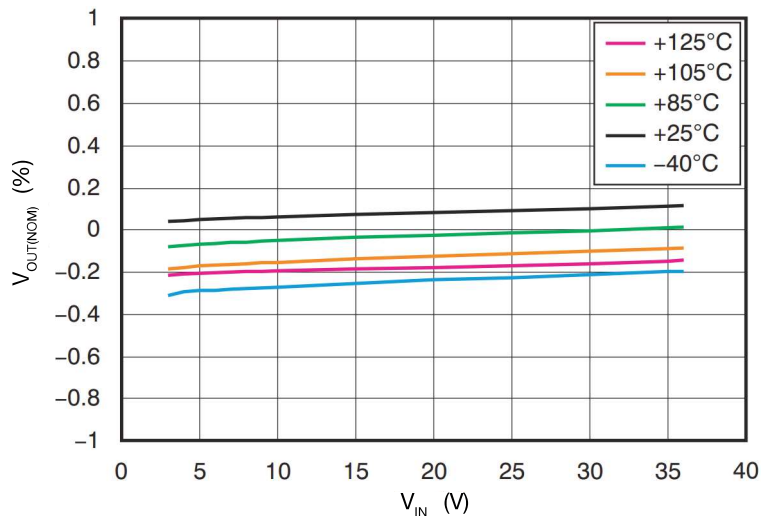


图 10. 具有温度依赖性的 TPS7A4901 的线性调整率

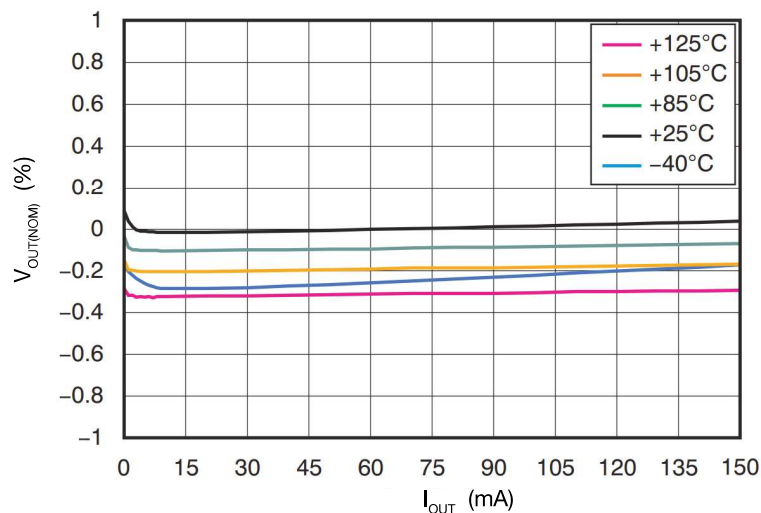


图 11. 具有温度依赖性的 TPS7A4901 的负载调整率

图 10 和 11 的波形图显示了 TPS7A4901 LDO 的线性调整率和负载调整率及其对 LDO 芯片结温的依赖性。我们可以观察到，在极低温度（0°C 以下）和极高温（100°C 以上）时线性调整率和负载调整率都较差。一种情况在航空应用中受到关注，在航空应用中，环境温度极低且 LDO 芯片内的半导体器件在低于 0°C 的结温下运行（尽管它们具有功率耗散）。第二种情况在汽车应用中受到关注，例如在以下条件下：LDO 是发动机舱内部（其中环境温度会高达 80°C 甚至更高温度）电子器件的一部分，或者 LDO 在输入电压 V_{IN} 与输出电压 V_{OUT} 之间具有巨大差异的情况下（这会导致 LDO 内产生很大功率耗散）运行（请参阅 [2] 以了解有关 TPS7A4901 LDO 的热特性的更多详细信息，并参阅实验 2 以更深入地了解 TPS7A4901 LDO 的效率分析）。值得注意的是，在上述所有情况中，线性调整率和负载调整率都变为负值。这意味着输出电压始终低于所需标称值。如果指定的应用需要更高精度，可以通过选择具有适当电阻值 R_{11} 和 R_{12} 的反馈分压电阻（这些电阻可以一定程度上补偿极端温度条件导致的输出电压降低）来改进线性调整率和负载调整率。换言之，根据理论背景部分提供的公式 (1)，分压电阻可以设计为使输出电压略高于标称值，从而抵消极端温度条件导致的输出降低。为了使此解决方案确实可行，需要具有 0.01% 到 0.1% 容差的电阻，这可能对 LDO 解决方案成本产生一定影响。

实验 2

本实验的目的是分析 LDO 的效率如何依赖于输入和负载条件。本实验采用 TPS7A4901 LDO 。



案例研究

本实验的目的是分析 LDO 的效率与负载电流及输入电压之间的相关性。

本实验的研究对象是 LDO 的效率。图 1 显示了 TPS7A4901 LDO 的简化原理图。影响 LDO 效率的主要因素是：通流器件、LDO 架构和运行条件。LDO 的通流器件的功率耗散在输入电压与输出电压之差增大时增大。LDO 架构会影响效率，因为它决定了静态电流 I_{gnd} （也称为接地电流），即 LDO 输入和输出电流之间的差异。静态电流 I_{gnd} 包含若干组成部分，由带隙基准、感应电阻、误差放大器和通流器件驱动电流确定。静态电流和通流器件上的压降是由负载电流和输入电压运行条件决定的。*理论背景*部分详细讨论了 LDO 效率计算。

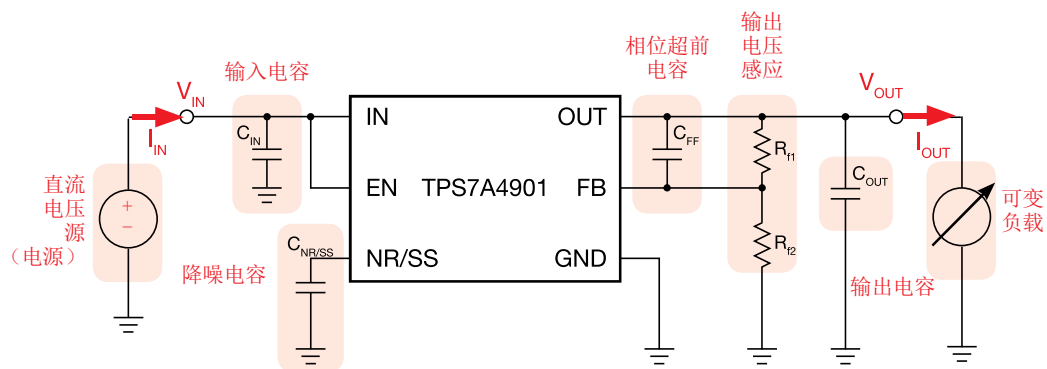


图 1. TPS7A4901 LDO 的简化原理图

测试 1. 在改变负载电流的同时，我们测量 TPS7A4901 LDO 的输入电压 V_{IN} 、输入电流 I_{IN} 、输出电压 V_{OUT} 和输出电流 I_{OUT} 。目标是评估 LDO 的效率百分比，并观察其与负载电流的关系。以不同的输入电压值重复此测试以探索其对效率的影响。

测试 2. 在改变输入电压的同时，我们测量 TPS7A4901 LDO 的输入电压 V_{IN} 、输入电流 I_{IN} 、输出电压 V_{OUT} 和输出电流 I_{OUT} 。目标是评估 LDO 的效率百分比，观察其与输入电压的关系，并将测量的效率与通过 *理论背景*部分提供的公式进行的效率计算结果相比较（包括基本热分析）。以不同的输出电流值重复此测试。



理论背景

本部分提供了 LDO 损耗分析的基本原理（请参阅 [1][4][12] 以了解有关 LDO 运行情况和特性的一般讨论，并参阅 [2] 以了解有关 TPS7A4901 运行情况和特性的更多详细信息）。

图 2 显示了使用 PNP 双极晶体管通流器件的 LDO。通流器件电压 V_{EC} 等于输入电压 V_{IN} 与输出电压 V_{OUT} 之间的差值。LDO 总功率耗散通过公式 (1) 算出：

$$(1) \quad P_d = P_{IN} - P_{OUT} = V_{IN} I_{IN} - V_{OUT} I_{OUT}$$

功率耗散由 LDO 芯片和分压电阻 R_{F1} 和 R_{F2} 决定。LDO 输入电流满足方程式 (2)：

$$(2) \quad I_{IN} = I_{OUT} + I_{GND} + I_{VD}$$

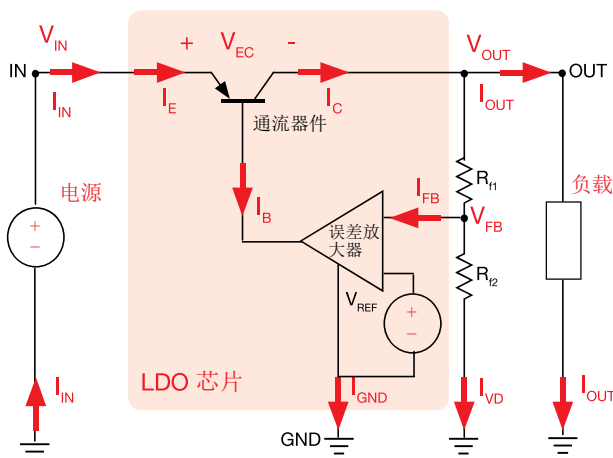


图 2

根据公式 (1)，在给定输出电压 V_{OUT} 和输出电流 I_{OUT} 的情况下，如果输入电压增大，则 LDO 功率耗散会增大。PNP 通流器件是导致功率耗散的主要因素。图 3 显示了 PNP 双极晶体管的输出特性。在输入电压高于最小压差的情况下，可确保输出电压稳定（请参阅实验 1）。在此情况下，PNP 晶体管在放大区工作，且其电压 $V_{EC}(I_{OUT}) = V_{IN} - V_{OUT}$ 高于饱和电压 $V_{EC,sat}(I_{OUT})$ 。

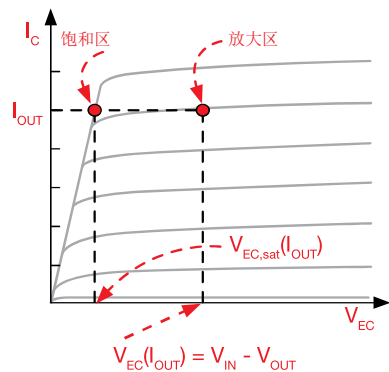


图 3

LDO 效率 η 通过公式 (3) 算出：

$$(3) \quad \eta = P_{OUT} / P_{IN} = V_{OUT} I_{OUT} / [V_{IN} (I_{OUT} + I_{GND} + I_{VD})] \times 100$$

其中 $I_{VD} = V_{ref} / R_{F2}$ 和 I_{GND} 取决于 LDO 输入电压 V_{IN} 、负载电流 I_{OUT} 和结温 T_j （如图 4 所示）。根据公式 (4)，LDO 结温 T_j 又取决于 LDO 芯片功率损耗 P_{LDO} ：

$$(4) \quad T_j = T_a + R_{\theta ja} P_{LDO}$$

其中 $R_{\theta ja}$ 是 LDO 芯片热阻， T_a 是环境温度，且：

$$(5) \quad P_{LDO} = V_{IN} I_{IN} - V_{OUT} I_{OUT} - (R_{F1} + R_{F2}) I_{VD}^2$$

LDO 静态电流 I_{GND} 取决于通流器件偏置所需的基极电流、误差放大器运算放大器、电压基准和结温。

图 4 显示了 TPS7A4901 LDO 的静态电流与输出电流及输入电压的关系。

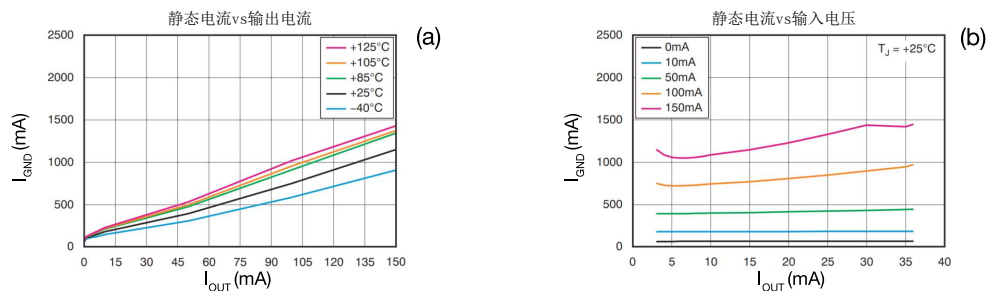


图 4

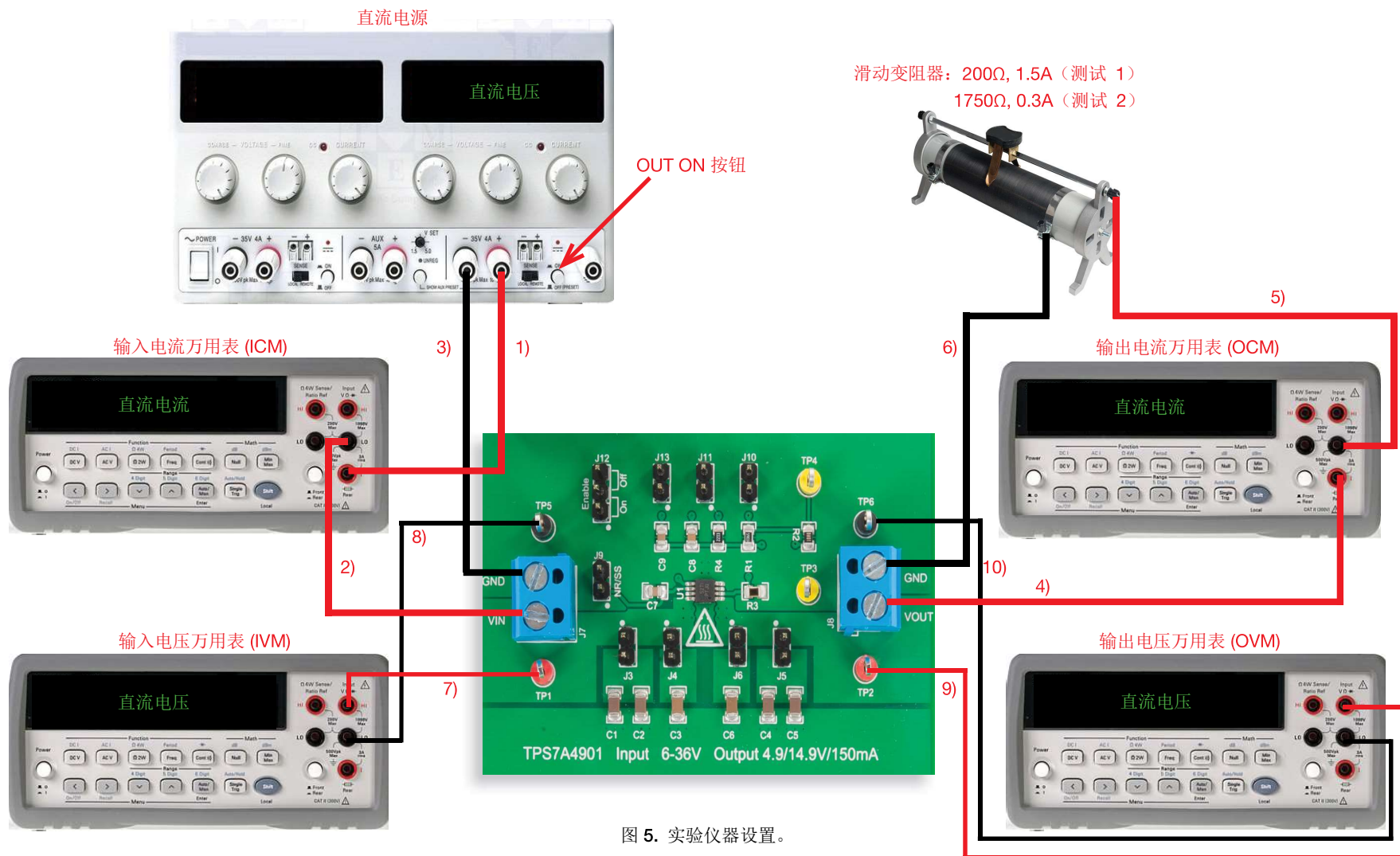
相关知识

LDO 吸收来自输入的静态电流 I_Q ，甚至在不向负载供电时也如此（请参阅 [1][2][12] 以了解详细信息）。



实验准备：仪器设置

本实验所需的仪器为：一个直流电源、四个万用表和一个 $200\Omega, 1.5A$ 滑动变阻器。图 5 显示了仪器连接方式。请遵循下一页提供的说明来进行连接。





实验准备：说明

在关闭所有仪器的情况下，进行以下连接：

- 1) 将直流电源的正（红色）输出端连接到输入电流万用表 (ICM) 的正（红色）电流输入端
[警告：万用表的正电流输入端不同于正电压输入端]
- 2) 将输入电流万用表 (ICM) 的负（黑色）电流输入端连接到 TPS7A4901 LDO 稳压器的 J_7 接线端子的输入端 (VIN)
- 3) 将直流电源的负（黑色）输出端连接到 TPS7A4901 LDO 稳压器的 J_7 接线端子的接地端 (GND)
- 4) 将输出端 (VOUT)（在 TPS7A4901 LDO 稳压器的 J_8 接线端子上）连接到输出电流万用表 (OCM) 的正（红色）电流输入端
[警告：万用表的正电流输入端不同于正电压输入端]
- 5) 将输出电流万用表 (OCM) 的负（黑色）电流输入端连接到 200 Ω , 1.5A 滑动电阻的一个输入连接器（测试 1）或 1750 Ω , 0.3A 滑动变阻器的一个输入连接器（测试 2）
- 6) 将 TPS7A4901 LDO 稳压器的 J_8 接线端子的接地端 (GND) 连接到 200 Ω , 1.5A 滑动变阻器的另一个输入连接器（测试 1）或 1750 Ω , 0.3A 滑动变阻器的另一个输入连接器（测试 2）
- 7) 将输入电压万用表 (IVM) 的正（红色）电压输入端连接到测试引脚 TP_1 （即 TPS7A4901 LDO 稳压器的 VIN）
- 8) 将输入电压万用表 (IVM) 的负（黑色）电压输入端连接到测试引脚 TP_5 （即 TPS7A4901 LDO 稳压器的 GND）
- 9) 将输出电压万用表 (OVM) 的正（红色）电压输入端连接到测试引脚 TP_2 （即 TPS7A4901 LDO 稳压器的 VOUT）
- 10) 将输出电压万用表 (OVM) 的负（黑色）电压输入端连接到测试引脚 TP_6 （即 TPS7A4901 LDO 稳压器的 GND）



测试 1：准备和实验步骤

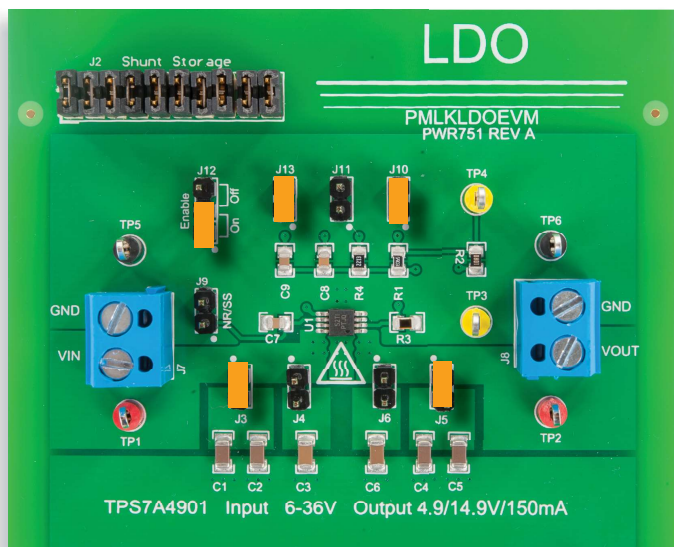


图 6. TPS7A4901 LDO 实验板：测试 1 的跳线设置

跳线设置（请参阅图 6）：

- J_{12} 短接于 ON 位置 → LDO 使能
- J_{10} 短接 → 标称输出电压 $V_{out} = 5V$
- J_{13} 短接 → C_9 (12nF) 相位超前电容已连接
- J_5 短接 → C_4 (4.7 μ F) 和 C_5 (4.7 μ F) 输出电容已连接
- J_3 短接 → C_1 (4.7 μ F) 和 C_2 (4.7 μ F) 输入电容已连接
- J_4 开路 → C_3 (2.2 μ F) 输入电容已断开连接
- J_6 开路 → C_6 (2.2 μ F) 输出电容已断开连接
- J_{11} 开路 → C_8 (100nF) 相位超前电容已断开连接
- J_9 开路 → C_7 (12nF) 降噪电容已断开连接

实验步骤：

- 1) 开启万用表
- 2) 将输入电流万用表 (ICM) 设置为直流电流模式，使范围 $\leq 1A$
- 3) 将输出电流万用表 (OCM) 设置为直流电流模式，使范围 $\leq 1A$
- 4) 将输入电压万用表 (IVM) 设置为直流电压模式，使范围 $\geq 5V$
- 5) 将输出电压万用表 (OVM) 设置为直流电压模式，使范围 $\geq 5V$
- 6) 开启电源（确保“OUT ON”按钮为 OFF）
- 7) 将电源的电压设置为 8V
- 8) 将电源电流限制设置为 200mA
- 9) 将 200 Ω , 1.5A 变阻器滑动触点的位置设置为对应的最大电阻（200 Ω ）
- 10) 开启电源“OUT ON”按钮。在这些条件下，您应该在 IVM 显示屏中读出大约 8V 的值，在 OVM 显示屏中读出 5V 的值，在 OCM 显示屏中读出大约 25mA 的值，并在 ICM 显示屏中读出略大于 25mA 的值（如果您读出的值与以上列出的值大相径庭，请关闭直流电源的“OUT ON”按钮，并检查先前的步骤）
- 11) 分别在 OVM 显示屏和 ICM 显示屏上读出 TPS7A4901 LDO 稳压器的输出电压和输入电流，将输出电压和输入电流值记录到表 1 中，然后针对表 1 中列出的所有负载电流值^(*)重复此步骤，为此需要调整 200 Ω , 1.5A 变阻器滑动触点的位置（调节电源旋钮，直到您在 IVM 显示屏上针对每个负载电流值的读出值为 8V）
- 12) 将电源直流电压设置点更改为 10V（您无需关闭电源“OUT ON”按钮），然后重复步骤 11)
- 13) 在测量结束时，请关闭直流电源的“OUT ON”按钮，然后关闭所有仪器

^(*) 您可以根据实验中采用的具体变阻器的滑动触点分辨率，调整此测试中的负载电流值从 0A 增大到 150mA 的顺序。此测试并不要求负载电流与表 1 中列出的值完全相等。



测试 1：测量和计算

- 针对表 1 中指出的每个标称输入电压值和标称负载电流值，测量输入电压 V_{IN} 、输入电流 I_{IN} 、输出电压 V_{OUT} 、输出电流 I_{OUT} ，并将结果收集到表 1 中。[注意：由于直流电源和滑动变阻器的分辨率不同，在 IVM 和 OCM 万用表上读出的输入电压和输出电流可能并不完全等于表 1 中指出的标称输入电压和标称输出电流；在每次测量中，调节直流电源和滑动变阻器设置点，以便您在 IVM 和 OCM 万用表上读出的值尽可能接近表 1 中指出的输入电压和输出电流。]
- 通过公式 $\eta = V_{OUT} I_{OUT} / (V_{IN} I_{IN}) \times 100$ 计算效率百分比，并将结果记录到表 1 中。
- 分析测量结果，回答问题，并尝试根据理论背景部分和 [1][2][4] 中提供的信息来解释您的观察结果。

表 1. 输出电压 $V_{OUT} = 5V$ 时 TI-PMLK TPS7A4901 LDO 的效率与负载电流

| (1) V_{IN} [V] | (2) I_{IN} [mA] | I_{OUT} [mA] | | | | | | | | | | | |
|-------------------|--------------------|----------------|-----|-----|-----|-----|-----|-----|-----|-----|-----|-----|--|
| | | 25 | | 50 | | 75 | | 100 | | 125 | | 150 | |
| (3) V_{OUT} [V] | (4) I_{OUT} [mA] | (5) η [%] | | | | | | | | | | | |
| $V_{IN} = 8V$ | (1) | (2) | (1) | (2) | (1) | (2) | (1) | (2) | (1) | (2) | (1) | (2) | |
| | (3) | (4) | (3) | (4) | (3) | (4) | (3) | (4) | (3) | (4) | (3) | (4) | |
| | (5) | | (5) | | (5) | | (5) | | (5) | | (5) | | |
| $V_{IN} = 10V$ | (1) | (2) | (1) | (2) | (1) | (2) | (1) | (2) | (1) | (2) | (1) | (2) | |
| | (3) | (4) | (3) | (4) | (3) | (4) | (3) | (4) | (3) | (4) | (3) | (4) | |
| | (5) | | (5) | | (5) | | (5) | | (5) | | (5) | | |

感应电阻：

J_{10} 开路 ($V_{OUT} = 15V$) :

$R_{f1} = R_1 = 590k\Omega, \pm 1.0\%$ 容差

$R_{f2} = R_3 = 51.1k\Omega, \pm 0.1\%$ 容差

J_{10} 短接 ($V_{OUT} = 5V$) :

$R_{f1} = R_1$ (590k $\Omega, \pm 1.0\%$ 容差) 并联 R_4 (221k $\Omega, 1.0\%$ 容差)

= 160.8k $\Omega, \pm 0.5\%$ 容差

$R_{f2} = R_3 = 51.1k\Omega, \pm 0.1\%$ 容差

TPS7A4901 基准电压：

$V_{ref} = 1.194V \pm 1.5\%$ 容差

请回答：

① 输入电流是否等于负载电流？ 是 否 取决于： _____

② 哪个运行参数对效率的影响最大？ 输入电压 负载电流 取决于： _____



测试 2：准备和实验步骤

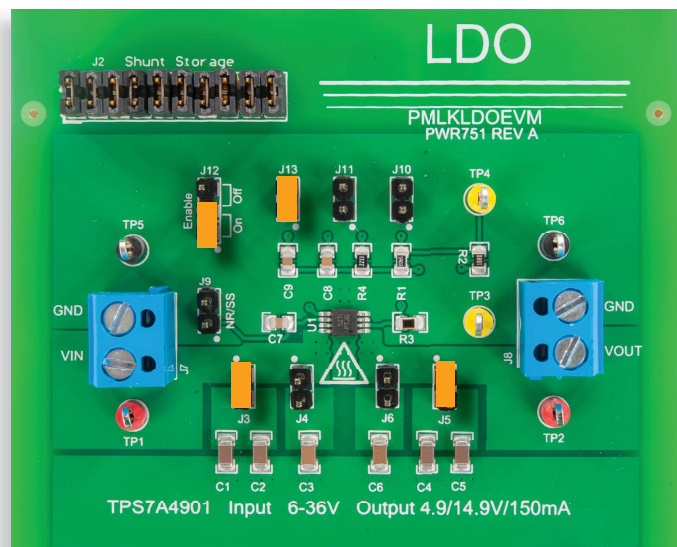


图 7. TPS7A4901 LDO 实验板：测试 2 的跳线设置

跳线设置（请参阅图 7）：

- J_{12} 短接于 ON 位置 → LDO 使能
- J_{10} 开路 → 标称输出电压 $V_{out} = 15V$
- J_{13} 短接 → C_9 (12nF) 相位超前电容已连接
- J_5 短接 → C_4 (4.7 μ F) 和 C_5 (4.7 μ F) 输出电容已连接
- J_3 短接 → C_1 (4.7 μ F) 和 C_2 (4.7 μ F) 输入电容已连接
- J_4 开路 → C_3 (2.2 μ F) 输入电容已断开连接
- J_6 开路 → C_6 (2.2 μ F) 输出电容已断开连接
- J_{11} 开路 → C_8 (100nF) 相位超前电容已断开连接
- J_9 开路 → C_7 (12nF) 降噪电容已断开连接

实验步骤：

- 1) 开启万用表
- 2) 将输入电流万用表 (ICM) 设置为直流电流模式，使范围 $\leq 1A$
- 3) 将输出电流万用表 (OCM) 设置为直流电流模式，使范围 $\leq 1A$
- 4) 将输入电压万用表 (IVM) 设置为直流电压模式，使范围 $\geq 15V$
- 5) 将输出电压万用表 (OVM) 设置为直流电压模式，使范围 $\geq 30V$
- 6) 开启电源（确保“OUT ON”按钮为 OFF）
- 7) 将电源的电压设置为初始值 16V
- 8) 将电源电流限制设置为 200mA
- 9) 将 1750 Ω , 0.3A 变阻器滑动触点的位置设置为对应的最大电阻 (1750 Ω)
- 10) 开启直流电源“OUT ON”按钮。在这些条件下，您应该在 IVM 显示屏中读出大约 16V 的值，在 OVM 显示屏中读出大约 15V 的值，在 OCM 显示屏中读出大约 8.5mA 的值，并在 ICM 显示屏中读出略大于 8.5mA 的值（如果您读出的值与以上列出的值大相径庭，请关闭直流电源的“OUT ON”按钮，并检查先前的步骤）。调整 1750 Ω , 0.3A 变阻器的滑动触点，直到在 OCM 显示屏中读出大约 10mA^(*) 的值
- 11) 分别在 OVM 显示屏和 ICM 显示屏上读出 TPS7A4901 LDO 稳压器的输出电压和输入电流，将这些值用于表 2 中所需的计算，然后针对表 2 中列出的所有输入电压值，重复此步骤（调节电源旋钮，直到您在 IVM 显示屏上读出期望的输入电压值）
- 12) 调整 1750 Ω , 0.3A 变阻器的滑动触点，直到在 OCM 显示屏中读出大约 50mA^(*) 的值，然后重复步骤 11)
- 13) 在测量结束时，请关闭直流电源的“OUT ON”按钮，然后关闭所有仪器

^(*) 根据实验中采用的具体变阻器的滑动触点分辨率，尽可能设置最接近 10mA 的负载电流值，采用这个设定值即可。

^(*) 根据实验中采用的具体变阻器的滑动触点分辨率，尽可能设置最接近 50mA 的负载电流值，采用这个设定值即可。



测试 2：测量和计算

- 针对表 2 中指出的每个输入电压值和负载电流值，测量输入电流 I_{IN} 和输出电压 V_{OUT} ，通过公式 $\eta_{exp} [\%] = V_{OUT} I_{OUT} / (V_{IN} I_{IN}) \times 100$ 计算实验效率百分比，并将结果记录到表 2 中。
- 计算理论效率值 [%]（使用公式 (3)，请参见理论背景部分），并将结果记录到表 2 中 [注：使用图 4(b) 中的波形图确定 TPS7A4901 LDO 的静态电流 I_{GND}]。
- 计算 LDO 的功率损耗 P_{LDO} （使用公式 (5)，请参见理论背景部分），计算 LDO 芯片结温 T_j （使用公式 (4)，请参见理论背景部分），并将结果记录到表 2 中 [注：假设环境温度 T_a 是 25°C，或者使用在 LDO 芯片附近测量的环境温度值（如果可用）]。
- 使用图 4(a) 中的波形图更新静态电流 I_{GND} 的值（根据计算得出的结温 T_j ）并改善在点 2) 计算得出的理论效率值 $\eta_{theo} [\%]$ 。
- 回答问题，并尝试根据理论背景部分和 [1] [2] [4] 中提供的知识来解释您的观察结果。

表 2. 在输出电压 $V_{OUT} = 15V$ 时 TI-PMLK TPS7A4901 LDO 的实验效率、理论效率与输入电压

| (1) 实验 $\eta_{exp} [\%]$ | (2) 理论 $\eta_{theo} [\%]$ | V_{IN} | | | | | | | | | | | |
|--------------------------|---------------------------|----------|-----|-----|-----|-----|-----|-----|-----|-----|-----|-----|-----|
| | | 16V | | 18V | | 20V | | 22V | | 24V | | 26V | |
| (3) 损耗 $P_d [mW]$ | (4) 结温 $T_j [^{\circ}C]$ | (1) | (2) | (1) | (2) | (1) | (2) | (1) | (2) | (1) | (2) | (1) | (2) |
| $I_{OUT} = 10mA$ | | (1) | (2) | (1) | (2) | (1) | (2) | (1) | (2) | (1) | (2) | (1) | (2) |
| | | (3) | (4) | (3) | (4) | (3) | (4) | (3) | (4) | (3) | (4) | (3) | (4) |
| $I_{OUT} = 50mA$ | | (1) | (2) | (1) | (2) | (1) | (2) | (1) | (2) | (1) | (2) | (1) | (2) |
| | | (3) | (4) | (3) | (4) | (3) | (4) | (3) | (4) | (3) | (4) | (3) | (4) |

感应电阻:

J_{10} 开路 ($V_{OUT} = 15V$):

$R_{f1} = R_1 = 590k\Omega, \pm 1.0\%$ 容差

$R_{f2} = R_3 = 51.1k\Omega, \pm 0.1\%$ 容差

J_{10} 短接 ($V_{OUT} = 5V$):

$R_{f1} = R_1$ (590k Ω , $\pm 1.0\%$ 容差) 并联 R_4 (221k Ω , 1.0% 容差)

= 160.8k Ω , $\pm 0.5\%$ 容差

$R_{f2} = R_3 = 51.1k\Omega, \pm 0.1\%$ 容差

TPS7A4901 基准电压:

$V_{ref} = 1.194V \pm 1.5\%$ 容差

请回答:

1 哪个是导致 LDO 效率降低主要的因素?

V_{IN}/V_{OUT} 比率

静态电流 I_{GND}

反馈电流 I_{FB}

其他: _____

2 有助于实现最大效率的输入电压和输出电流条件有哪些? _____



讨论

在测试 1 中，我们主要目的是研究 LDO 效率与负载电流之间的相关性。

输入电压 V_{IN} 和负载电流 I_{OUT} 对 LDO 效率都有影响。然而，您可能从实验测量中观察到输入电压 V_{IN} 对效率的影响比输出电流 I_{OUT} 的影响大得多。事实上，在给定 LDO 输出电压 V_{OUT} 和负载电流 I_{OUT} 的情况下，输入电压 V_{IN} 的增大直接转换为通流器件电压 V_{EC} 的增大，从而对 LDO 的输入功率 P_{IN} 与输出功率 P_{OUT} 之间的差值具有强烈影响，正如 [理论背景](#) 部分提供的公式 (1) 所示。另一方面，在给定 LDO 输出电压 V_{OUT} 和输入电压 V_{IN} 的情况下，负载电流 I_{OUT} 增大的同时输入电流 I_{IN} 也增大，从而使对功率损耗的影响仅限于 LDO 芯片静态电流 I_{GND} 的增大，正如 [理论背景](#) 部分提供的公式 (2) 所示。（请参阅 [实验 5](#) 以了解有关 N 通道 MOSFET LDO 的静态电流讨论。）

在测试 2 中，我们主要目的是研究在考虑 LDO 热特性的情况下 LDO 效率与输入电压之间的相关性。

测量结果应该表明影响效率的最主要因素是输入电压 V_{IN} 与输出电压 V_{OUT} 之间的比率，而 LDO 芯片静态电流 I_{GND} 具有次要影响，原因与以上讨论的测试 1 的相关原因相同。应注意，静态电流 I_{GND} 随着 LDO 芯片结温 T_j 而增大，而在输入电压 V_{IN} 更高时，由于 LDO 损耗 P_{LDO} 更高，结温也会更高。因此，输入电压 V_{IN} 增大会提升静态电流 I_{GND} ，从而对效率降低具有双重影响（请参阅 [\[2\]](#) 以了解有关 TPS7A4901 LDO 的热特性的更多信息）。



实验波形图

图 8 到 11 中的波形图显示了 TPS7A4901 LDO 的典型特性（请参阅 [2] 以了解更多详细信息）。

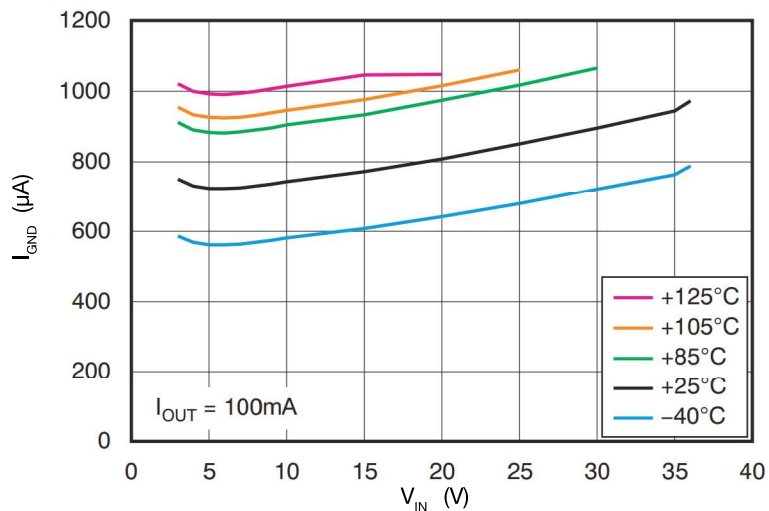


图 8. 100mA 时 TPS7A4901 LDO 的静态电流与输入电压

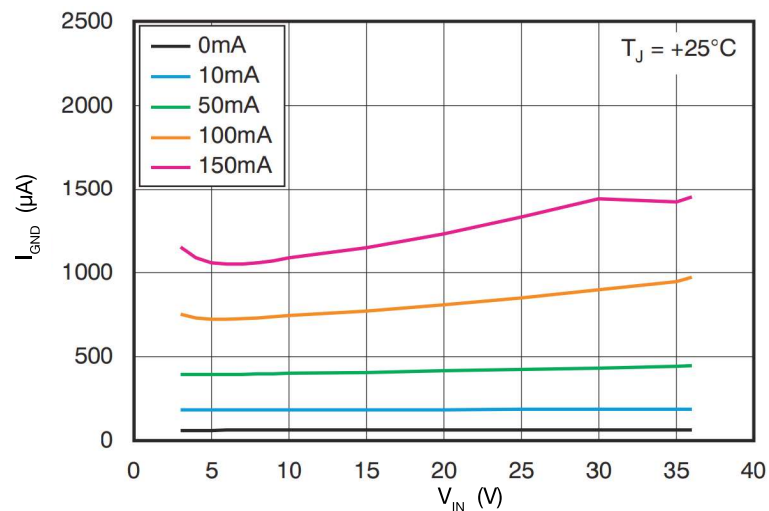


图 9. 25°C 时 TPS7A4901 LDO 的静态电流与输入电压

图 8 和 9 的波形图概要说明了 LDO 芯片静态电流 I_{GND} 如何依赖于输入电压 V_{IN} 、负载电流 I_{OUT} 和结温 T_J 。分压器电流 I_{VD} 对效率的影响极小，前提是其值极小，这正是 TPS7A4901 LDO 中的情况。分压器电流 I_{VD} 取决于 LDO 芯片电压基准 V_{ref} 以及输出分压器的电阻 R_{12} ，如 [理论背景](#) 部分所示。



实验波形图

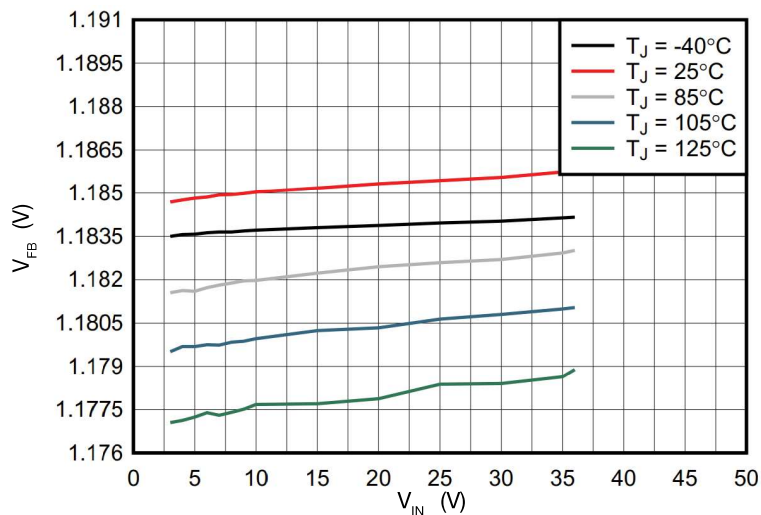


图 10. TPS7A4901 LDO 的反馈引脚电压与输入电压

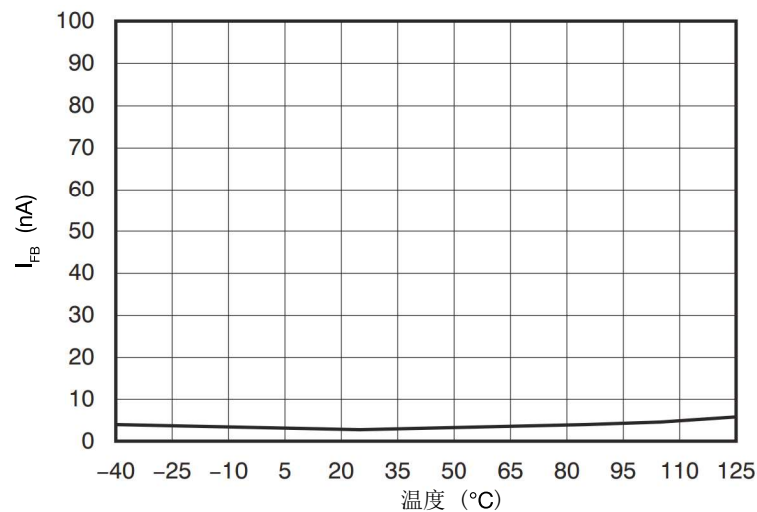


图 11. TPS7A4901 LDO 的反馈引脚电流与温度

图 10 显示了 TPS7A4901 LDO 基准电压与温度有一点相关性（带隙电压基准的典型特性），与输入电压 V_{IN} 的相关性极小。如 [理论背景](#) 部分所示，分压器电流 I_{VD} 由 V_{ref}/R_{12} 比率决定。电阻 R_{12} 的值不能过小，因为这会使 LDO 效率降级（[请参阅公式 \(3\)](#)）。同时，电阻 R_{12} 的值不能过大，否则分压器电流 I_{VD} 会与 LDO 反馈误差放大器的反馈电流 I_{FB} 相当。这时，电阻 R_{11} 和 R_{12} 将不再充当分压器而导致输出电压精度降级。图 11 显示了 TPS7A4901 LDO 反馈电流的波形图。为了确保电阻 R_{11} 和 R_{12} 正常起到分压作用，电流 I_{VD} 必须比反馈电流大两到三个数量级。例如，假设 $I_{FB}=5\text{nA}$ 且系数 $I_{VD}/I_{FB}=500$ ，我们得到 $I_{VD}=25\text{mA}$ 和 $R_{12}=V_{ref}/I_{VD}=48\text{k}\Omega$ 。

实验 3

本实验的目的是分析 LDO 稳定性以及研究输出电容对负载暂态响应和输入暂态响应的影响。本实验采用 TPS7A4901 LDO 。



案例研究

本实验的目的是分析 LDO 在负载暂态期间的输出电压波形，并验证稳定性。

本实验的研究对象是 LDO 稳压器的稳定性。本实验将考虑图 1 所示的条件，其中 TPS7A4901 LDO 稳压器的输入接动态电压源，输出接动态负载。LDO 稳压器必须保证在稳态条件下（请参阅实验 1 和实验 2）以及存在输入电压和负载电流扰动的情况下（这在许多现实应用中很常见）具有良好的输出电压稳定性。电源电压扰动常见于汽车应用的电源管理中，而负载扰动可在使用功率放大器和逻辑器件的系统中见到。涉及大幅度快速变化的扰动归类为输入暂态和负载暂态，而具有中等幅度以及可能具有一些主要谐波分量的永久扰动则归类为输入噪声和负载噪声。

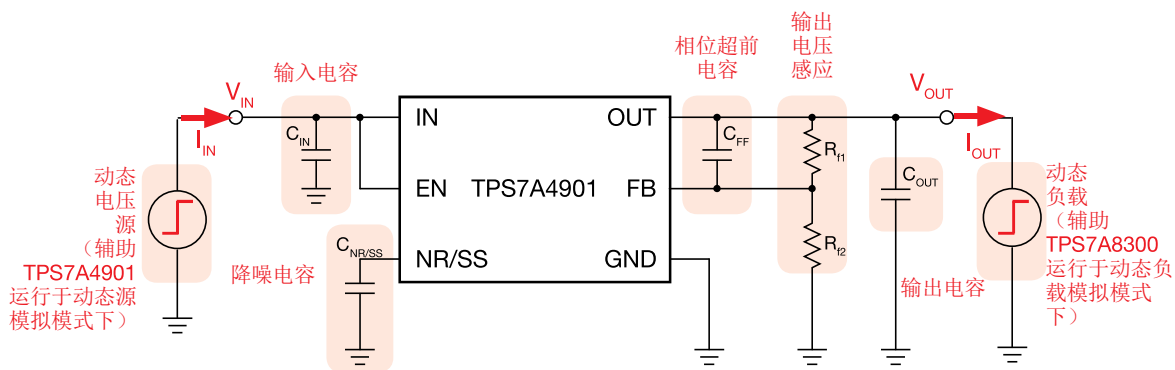


图 1. TPS7A4901 LDO 的简化原理图

测试 1. 我们使用恒定电压源作为 TPS7A4901 LDO 稳压器输入，并使用运行于动态负载模拟模式下的 TPS7A8300 稳压器产生的方波负载电流来记录输出电压波形。我们期望是在每次负载改变之后，输出电压具有一些小而短暂的暂态浪涌，随后恢复到接近标称值。我们将测量输出电压暂态浪涌的幅度。我们将观察并讨论相位超前电容 C_{FF} 对输出电压暂态浪涌幅度的影响。

测试 2. 我们以固定负载连接 TPS7A4901 LDO 稳压器输出，并使用另一块 TPS7A4901 稳压器，使用其运行于动态源模拟模式下产生的方波来作为待测板的输入电压。与负载暂态情况类似，我们的期望是在每次输入电压改变之后，输出电压具有一定的暂态浪涌，随后恢复到接近标称值。我们将测量输出电压暂态浪涌的幅度。我们将观察并讨论输出电容 C_{OUT} 对输出电压暂态浪涌幅度的影响。

理论背景

本部分提供了 LDO 反馈补偿的基本原理（请参阅 [1] [4] [12] 以了解有关 LDO 运行情况和特性的一般讨论，并参阅 [2] 以了解有关 TPS7A4901 运行情况和特性的更多详细信息）。

图 1 显示了使用 PNP 双极晶体管通流器件的 LDO。

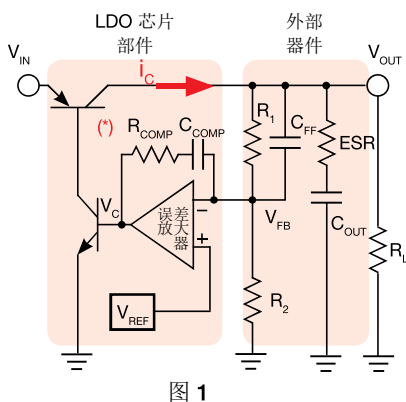


图 1

(*) 电阻 R_{COMP} 一般用于可与陶瓷输出电容一起工作的 LDO 中。

LDO 通过反馈误差放大器来调节输出电压，该放大器将反馈电压 V_{FB} 与固定基准电压 V_{REF} 相比较，然后根据负载要求而改变 PNP 晶体管电流。电阻 R_1 和 R_2 向误差放大器提供电压反馈并设置基准-输出增益 $G_{VREF} = (1 + R_1/R_2)$ ，从而控制输出电压 $V_{OUT} = G_{VREF} V_{REF}$ 。

[注意：LDO 在理想情况下相当于一个电压控制的电压源]。

图 1 的 LDO 稳压器稳定时，当输入电压和负载电流变化时，稳压器仍能将输出电压稳定为期望的标称值。稳定性取决于电压反馈环路的特性（图 2 的方框图中以红色突出显示）。具体而言，稳定性由电压环路增益 (VLG) $T = G_{VC} G_{EA}$ 的属性确定，其中 G_{VC} 是 LDO 控制-输出增益 而 G_{EA} 是误差放大器增益。

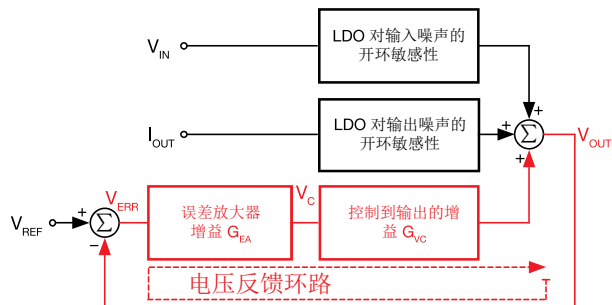


图 2

图 3 显示了 VLG 波特图。

为了实现强大的稳定性，相位裕度 ϕ_m 在穿越频率 ω_c 下（即幅度等于 0dB 的频率）必须为大约 50° ，而相移 ϕ_s （相位最小值与 -180° 之间的相移）在低于穿越频率 ω_c （这是幅度大于 0dB 的频率）的频率范围内必须至少为 20° 。

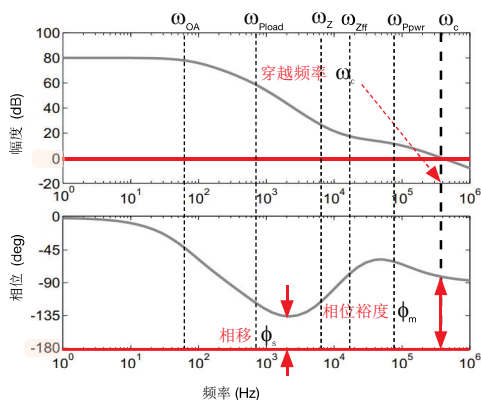


图 3

G_{VC} 和 G_{EA} 增益取决于 LDO 芯片内部组件（通流器件、栅极驱动器、运算放大器、误差放大器反馈 $R_{COMP} - C_{COMP}$ ）、外部 R-C 组件 (R_{f1} 、 R_{f2} 、 C_{FF} 、 C_{OUT} 、 ESR) 以及负载电流 I_{OUT} 。对应的环路增益通过方程式 (1) 算出：

$$(1) \quad T = T_0 \frac{\left[1 + \frac{s}{\omega_z}\right] \left[1 + \frac{s}{\omega_{zff}}\right]}{\left[1 + \frac{s}{\omega_{pload}}\right] \left[1 + \frac{s}{\omega_{ppwr}}\right] \left[1 + \frac{s}{\omega_{oa}}\right]}$$

$$\omega_{pload} = \frac{I_{OUT}}{C_{OUT} V_{OUT}} \quad \omega_z = \begin{cases} \frac{1}{C_{OUT} ESR} & (\text{无 } R_{COMP}) \\ \frac{1}{C_{COMP} R_{COMP}} & (\text{无 } ESR) \end{cases}$$

$$\omega_{zff} = \frac{1}{C_{FF} R_{f1}}$$

ω_z 零点的相位超前可改善稳定性，前提是其频率既不过低，也不过高。某些 LDO 设计为可使用低 ESR 的陶瓷电容，它们可能包含电阻 R_{COMP} ，它与电容 C_{COMP} 结合来生成零点 ω_z 。原则上，电容 C_{COMP} 应该在原点引入一个极点。然而，运算放大器的有限直流增益将限制直流环路增益 T_0 （它也会受到通流器件和栅极驱动器的基极-集电极电流增益的影响），并会引入极点 ω_{OA} 。外部电容 C_{ff} 引入零点 ω_{zff} ，可将其用于调整穿越频率和相位裕度。高频极点 ω_{ppwr} 取决于 PNP 通流器件的电容。 ω_{pload} 极点取决于负载。虽然 ω_{pload} 、 ω_{zff} 和 ω_z （由 ESR 决定）可由 LDO 芯片用户设定，但是 ω_{OA} 和 ω_{ppwr} 取决于 LDO 芯片设计，且没有在数据手册中予以披露。



测试 1: 实验仪器准备

本实验所需的仪器为：一台直流电源、一块充当动态负载的 TI-PMLK TPS7A8300 LDO 实验板、一台波形发生器和一台示波器。图 5 显示了仪器配置。请遵循下一页提供的说明来进行连接。

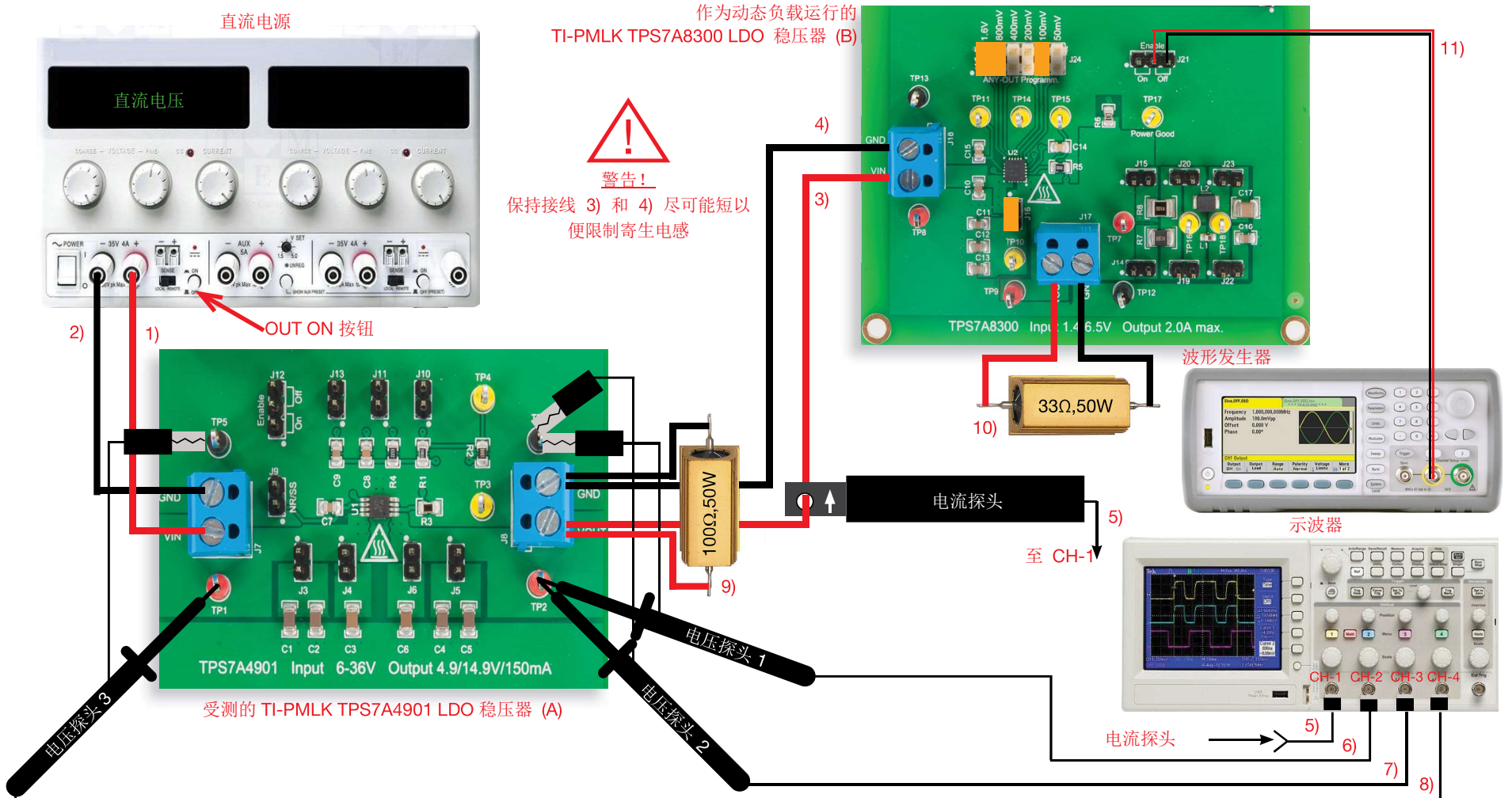


图 5. 实验仪器设置。



测试 1: 实验准备说明

在关闭所有仪器的情况下, 进行以下连接:

- 1) 将直流电源的正 (红色) 输出端连接到 J_7 接线端子 (受测的 TPS7A4901 LDO 稳压器 (A) 上) 的输入端 (VIN)
- 2) 将直流电源的负 (黑色) 输出端连接到 J_7 接线端子 (受测的 TPS7A4901 LDO 稳压器 (A) 上) 的接地端 (GND)
- 3) 将输出端 (VOUT) (在 TPS7A4901 LDO 稳压器的 J_8 接线端子上) 连接到 J_{18} 接线端子 (作为动态负载运行的 TPS7A8300 LDO 稳压器 (B) 上) 的输入端 (VIN)
- 4) 将 TPS7A4901 LDO 稳压器的 J_8 接线端子的接地端 (GND) 连接到 J_{18} 接线端子 (作为动态负载运行的 TPS7A8300 LDO 稳压器 (B) 上) 的接地端 (GND)
- 5) 将电流探头^(*) 连接到示波器的通道 1, 并用它夹住输出端 (VOUT) (J_8 接线端子, 在受测的 TPS7A4901 LDO 稳压器 (A) 上) 与 J_{18} 接线端子 (作为动态负载运行的 TPS7A8300 LDO 稳压器 (B) 上) 输入端 (VIN) 之间的连接电缆, 确保探头夹上印制的箭头对应于进入 TPS7A8300 LDO 稳压器的电流
 [*] 如果实验室没有电流探头, 可将一个感应电阻串联到两块电路板之间的连接导线, 并使用一个电流感应放大器 - 如 INA139-Q1 (请参阅 [13]) - 产生可使用标准电压探头测量的信号 (要了解有关电流感应放大器的更多信息, 请参阅 [14])]
- 6) 将电压探头连接到示波器的通道 2, 并将其正极尖端紧贴到测试引脚 TP_2 (即受测的 TPS7A4901 LDO 稳压器 (A) 的输出电压)。此探头将用于测量输出电压的直流+交流分量
 [警告: 请勿颠倒电压探头的正极连接和接地连接]
- 7) 将电压探头连接到示波器的通道 3, 并将其正极尖端紧贴到测试引脚 TP_2 (即受测的 TPS7A4901 LDO 稳压器 (A) 的输出电压)。此探头将用于测量输出电压的交流分量
 [警告: 请勿颠倒电压探头的正极连接和接地连接]
- 8) 将电压探头连接到示波器的通道 4, 并将其正极尖端紧贴到测试引脚 TP_1 (即受测的 TPS7A4901 LDO 稳压器 (A) 的输入电压)
 [警告: 请勿颠倒电压探头的正极连接和接地连接]
- 9) 将一个 100 Ω , 50W 功率电阻连接到输出端 (VOUT) 与接地端 (GND) (J_8 接线端子, 在受测的 TPS7A4901 LDO 稳压器 (A) 上) 之间
- 10) 将一个 33 Ω , 50W 功率电阻连接到输出端 (VOUT) 与接地端 (GND) (J_{17} 接线端子, 在作为动态负载运行的 TPS7A8300 LDO 稳压器 (B) 上) 之间
- 11) 将波形发生器的输出端连接到跳线 J_{21} (在作为动态负载运行的 TPS7A8300 LDO 稳压器 (B) 上) 的 “EN” 和 “OFF” 引脚

动态负载模拟：工作原理

图 6 显示了 TPS7A8300 LDO 稳压器的简化方框图，此处稳压器的跳线 J_{21} 的“EN”引脚已短接至“ON”引脚⁽¹⁾。将“ON”引脚连接到高于 1V 的电压⁽²⁾，将让稳压器进入运行状态。短接跳线架 J_{24} 的引脚（对应于标签 100mV、800mV 和 1.6V）将会设置输出电压标称值 $V_{out}=3.3V$ ⁽³⁾。在这些条件下，误差放大器可确保输出电压 V_{out} 稳定为 3.3V 标称值，其原理是调节 N 通道 MOSFET 通流器件的栅极-源极电压 V_{gs} 直到反馈电压 V_{FB} 等于基准电压 V_{ref} 。因此，N 通道 MOSFET 通流器件的栅极-源极电压 V_{gs} 是恒定值，输出电流被稳定在负载电阻 R_{load} 所需的水平。稳压器的输入电流也是恒定值，其值为 $I_{in} \approx I_{out} = 100mA$ ，且 $R_{load} = 33\Omega$ 。

- (1) 请参阅第 22 和 23 页以了解有关 TPS7A8300 LDO 稳压器板的详细信息。
 (2) 请参阅 [3] 以了解有关 TPS7A8300 LDO 稳压器的使能电压阈值的详细信息。
 (3) 请参阅实验 5 和实验 6 以了解有关 LDO 稳压器和 TPS7A8300 的更多信息。

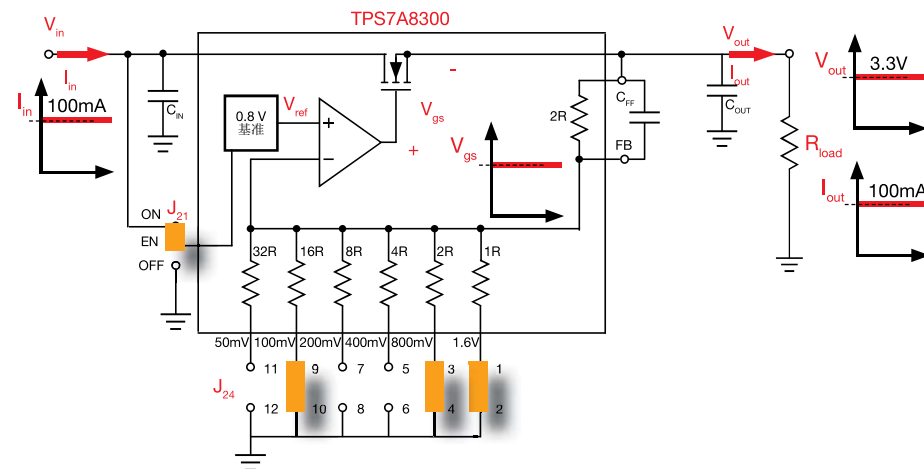


图 6. TPS7A8300 板运行于常规模式下

图 7 显示了运行于动态负载模拟模式下的 TPS7A8300 LDO 稳压器，其跳线 J_{21} 的“EN”和“OFF”引脚已连接到波形发生器（提供方波输出信号 V_{inj} ）的输出端。当方波电压信号为高逻辑电平时，输出电压 V_{out} 稳定在 3.3V，且 TPS7A8300 LDO 稳压器在输入端的灌电流大约为 100mA，而当方波电压信号 V_{inj} 为低电平时，TPS7A8300 LDO 稳压器的输出电压下降到零，然后 TPS7A8300 LDO 稳压器在输入端的灌电流为 0mA。因此将在 TPS7A8300 稳压器的输入端产生 100mA 方波电流。

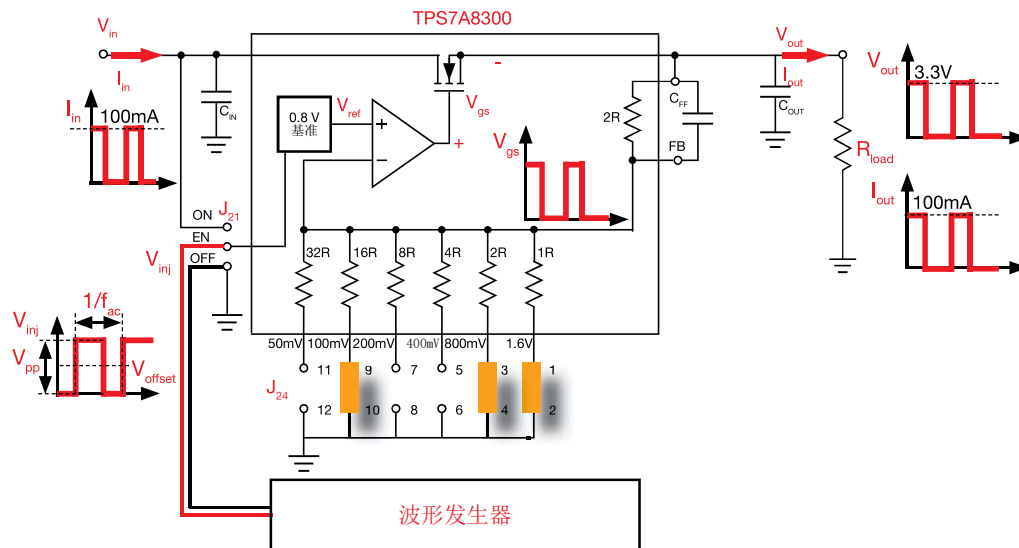


图 7. TPS7A8300 板运行于动态负载模拟模式下



动态负载模拟：TPS7A8300 稳压器设置

图 8 显示了 TPS7A8300 LDO 稳压器 (B) 的原理图，其中已将波形发生器连接到跳线 J₂₁ 的“EN”和“OFF”引脚（用于使稳压器作为动态负载模拟器运行）。波形发生器向使能引脚注入一个具有 V_{pp} 振幅和 V_{offset} 偏移的方波电压。

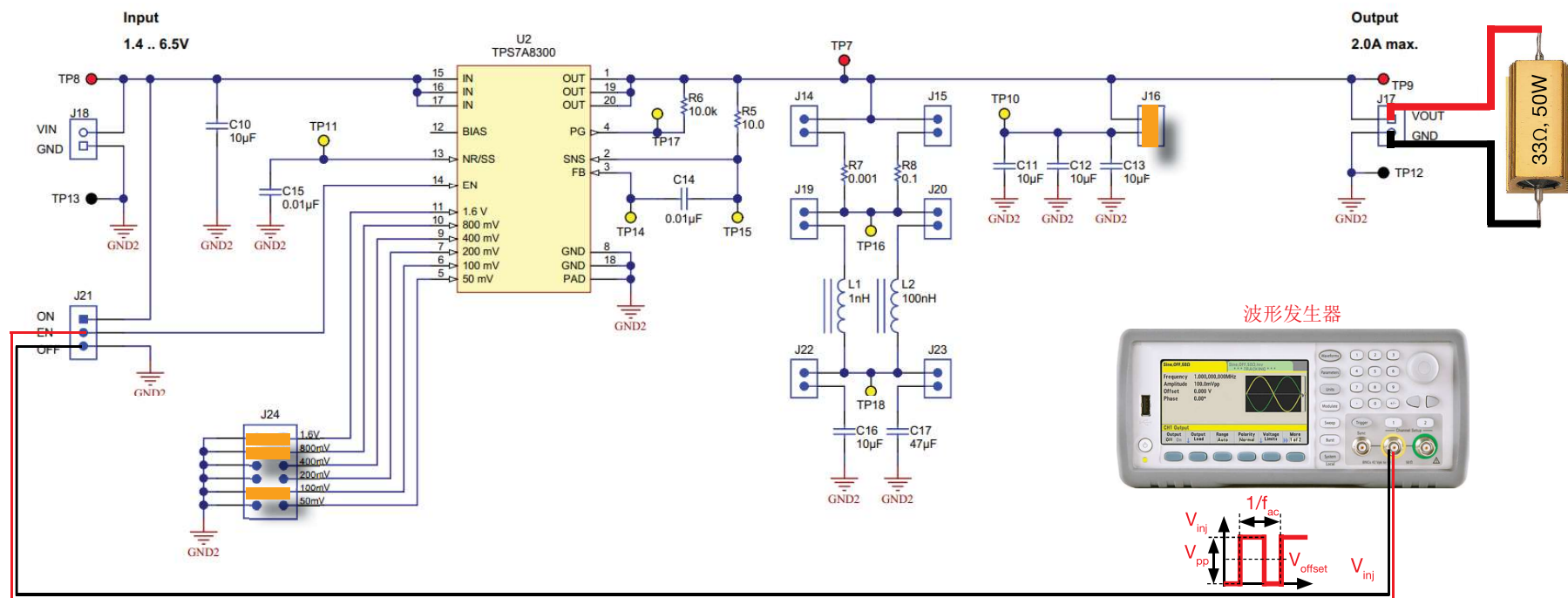


图 8. TPS54160 板作为动态负载运行

本测试中采用下列频率 f_{ac} 和交流分量 V_{pp} 值来测试受测的 TPS7A4901 LDO 稳压器的负载暂态响应。

| f_{ac} | V_{pp} | V_{offset} |
|----------|----------|--------------|
| 5Hz | 2V | 1V |

通过这种设置，运行于动态负载模拟模式下的 TPS7A8300 LDO 稳压器的输出电压在方波模式下在 3.3V 和 0 之间切换，同样，输入电流在 100mA 和 0 之间切换。

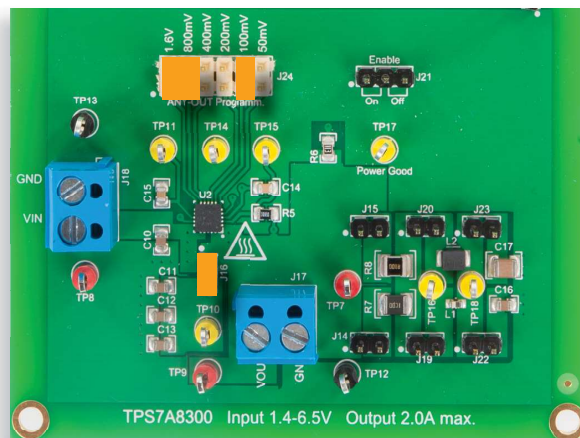
[警告: V_{offset} 和 V_{pp} 值必须确保方波信号不超过 EN 电压的绝对最小和最大额定值 (分别为 -0.3V 和 7V)]



测试 1: 准备和实验步骤



(a) 受测的 TPS7A4901 LDO 稳压器



(b) 充当动态负载的 TPS7A8300 LDO 稳压器

图 9. 测试 1 的跳线设置

受测的 TPS7A4901 稳压器跳线设置，如图 9(a):

- J_{12} 短接于 ON 位置 → LDO 使能
- J_{10} 短接 → TPS7A4901 标称输出电压 $V_{out} = 5V$
- J_5 短接 → C_4 (4.7 μ F) 和 C_5 (4.7 μ F) 输出电容已连接
- J_{13} 短接 → C_9 (12nF) 相位超前电容已连接
- J_3 短接 → C_1 (4.7 μ F) 和 C_2 (4.7 μ F) 输入电容已连接
- J_4 开路 → C_3 (2.2 μ F) 输入电容已断开连接
- J_6 开路 → C_6 (2.2 μ F) 输出电容已断开连接
- J_{11} 开路 → C_8 (100nF) 相位超前电容已断开连接
- J_9 开路 → C_7 (12nF) 降噪电容 已断开连接

运行于动态负载模拟模式下的 TPS7A8300 稳压器跳线设置，如图 9(b):

- J_{21} EN 和 OFF 引脚 → 已连接到波形发生器
- J_{24} 引脚 (带标签 100mV、800mV 和 1.6V) 短接 → 将 TPS7A8300 的输出电压 V_{out} 设置为 3.3V
- J_{16} 短接 → C_{11} - C_{13} (3x10mF) 输出电容已连接
- J_{14} 、 J_{15} 、 J_{19} 、 J_{20} 、 J_{22} 、 J_{23} 开路 → R_7 (1m Ω) 和 R_8 (100m Ω) 输出电阻、 L_1 (1nH) 和 L_2 (100nH) 输出电感、 C_{16} (10 μ F) 和 C_{17} (47 μ F) 输出电容已断开连接

实验步骤:

- 1) 开启示波器，将 CH-1 设置为直流 50 Ω 耦合模式，选择 CH-1 作为触发源，执行电流探头的“消磁”以消除电流探头可能存在的直流偏压，将 CH-2 设置为直流 1M Ω 耦合模式，将 CH-3 设置为交流 1M Ω 耦合模式，并将 CH-4 设置为直流 1M Ω 耦合模式
- 2) 开启电源 (确保 “OUT ON” 按钮为 OFF: 必须禁用电源输出)，将直流电压设置为 6V，并将电流限制设置为 200mA
- 3) 开启波形发生器 (确保 “OUT ON” 按钮为 OFF)，并设置: 高阻抗输出、方波模式、5Hz 频率、50% 占空比、2V_{pp} 振幅、1V 偏移

- 4) 开启电源 “OUT ON” 按钮。在这些条件下，您应该在示波器上看到 CH-1 (负载电流) 和 CH-3 (输出电压的交流分量) 的波形为 0 电平的平坦水平线，CH-2 (输出电压的直流 + 交流分量) 的波形为 5V 电平的平坦线，而 CH-4 (输入电压) 的波形为 6V 电平的平坦线。使用示波器光标 (或测量功能) 来验证输入和输出电压的平均值。如果您读出的值与预期值大相径庭，请关闭直流电源的 “OUT ON” 按钮，并检查先前的步骤
- 5) 开启波形发生器 “OUT ON” 按钮。在这些条件下，您应该看到 CH-1 波形为准方波，CH-2 波形为 5V 平均值的平坦线，CH-3 波形为 0V 平均值的平坦线 (在负载电流暂态对应过程中具有持续时间较短的小幅度尖峰)，而 CH-4 轨迹为 6V 电平的平坦线 (请参阅实验结尾处的实验图示例)。扩展垂直刻度并调整四个通道的偏移以及时间刻度，从而使波形充分适应示波器宽度和高度。将触发级别调整为 CH-1 轨迹垂直波动的 50%
- 6) 针对表 1 中列出的输入电压值，在表 1 中记录每个负载暂态前后的输出电压平均值以及输出电压暂态浪涌幅度 (在调整电压时，无需关闭电源 “OUT ON” 按钮)
- 7) 关闭波形发生器的 “OUT ON” 按钮和直流电源的 “OUT ON” 按钮，然后将跳线 J_{11} 短接以将 C_8 (100nF) 相位超前电容并联到 C_9 (12nF) 相位超前电容，重复步骤 4) 到 6)，并将结果记录到表 2 中
- 8) 在测量结束时，请关闭波形发生器的 “OUT ON” 按钮和直流电源的 “OUT ON” 按钮，然后关闭所有仪器



测试 1：测量和计算

- 1) 测量负载暂态之前的直流输出电压 $V_{OUTinitial}$ 、LDO 在负载暂态结束时提供的直流输出电压 $V_{OUTfinal}$ 、负载暂态期间输出电压浪涌的幅度 ΔV_{OUT} ，并将测量结果收集到表 1 和 2 中。
- 2) 回答问题，并尝试根据 [理论背景](#) 部分和 [1] [2] [12] 中提供的知识来解释您的观察结果。

表 1. 在 $V_{OUT} = 5V$ 且连接了 C_9 (12nF) 相位超前电容时 TI-PMLK TPS7A4901 LDO 的负载暂态性能

| (1) $V_{OUTinitial}$ [V] | (2) $V_{OUTfinal}$ [V] | (3) ΔV_{OUT} 浪涌 [mV] | $V_{IN} = 6V$ | | | $V_{IN} = 12V$ | | | $V_{IN} = 18V$ | | |
|------------------------------------|------------------------|------------------------------|---------------|-----|-----|----------------|-----|-----|----------------|-----|-----|
| | | | (1) | (2) | (3) | (1) | (2) | (3) | (1) | (2) | (3) |
| $I_{OUT} : 50mA \rightarrow 150mA$ | | | (1) | (2) | (3) | (1) | (2) | (3) | (1) | (2) | (3) |
| $I_{OUT} : 150mA \rightarrow 50mA$ | | | (1) | (2) | (3) | (1) | (2) | (3) | (1) | (2) | (3) |

表 2. 在 $V_{OUT} = 5V$ 且并联了 C_8 (100nF) 和 C_9 (12nF) 相位超前电容时 TI-PMLK TPS7A4901 LDO 的负载暂态性能

| (1) $V_{OUTinitial}$ [V] | (2) $V_{OUTfinal}$ [V] | (3) ΔV_{OUT} 浪涌 [mV] | $V_{IN} = 6V$ | | | $V_{IN} = 12V$ | | | $V_{IN} = 18V$ | | |
|------------------------------------|------------------------|------------------------------|---------------|-----|-----|----------------|-----|-----|----------------|-----|-----|
| | | | (1) | (2) | (3) | (1) | (2) | (3) | (1) | (2) | (3) |
| $I_{OUT} : 50mA \rightarrow 150mA$ | | | (1) | (2) | (3) | (1) | (2) | (3) | (1) | (2) | (3) |
| $I_{OUT} : 150mA \rightarrow 50mA$ | | | (1) | (2) | (3) | (1) | (2) | (3) | (1) | (2) | (3) |

输出电容:

J_5 短接且 J_6 开路:

$C_{out} = C_4$ 和 C_5 并联 = 9.4 μ F

ESR ~ 35m Ω @10kHz, ~2m Ω @1MHz

相位超前电容:

J_{11} 开路且 J_{13} 短接:

$C_{FF} = C_9 = 12nF$

J_5 开路且 J_6 短接:

$C_{out} = C_6 = 2.2\mu$ F

ESR ~ 50m Ω @10kHz, ~4m Ω @1MHz

J_{11} 短接且 J_{13} 开路:

$C_{FF} = C_8 = 100nF$

J_5 短接且 J_6 短接:

$C_{out} = C_4$ 、 C_5 和 C_6 并联 = 11.6 μ F

ESR ~ 20m Ω @10kHz, 1.5m Ω @1MHz

J_{11} 短接且 J_{13} 短接:

$C_{FF} = C_8$ 和 C_9 并联 = 112nF

TPS7A4901:

$\omega_{OA} \sim 0.12-0.15$ Mrad/s

$\omega_z \sim 1.2-1.5$ Mrad/s [$\omega_z = 1/(R_{comp} C_{comp})$]

$\omega_{Ppwr} \sim 12-15$ Mrad/s

请回答:

1 在负载暂态期间输出电压是否表现出振荡? 是 否 取决于: _____

2 最终输出电压 $V_{OUTfinal}$ 值是否等于初始的 $V_{OUTinitial}$? 是 否 取决于: _____

3 请描述浪涌幅度 ΔV_{OUT} 与输入电压、负载步进极性 & 相位超前电容之间的相关性: _____



测试 2: 实验准备配置

本实验所需的仪器为：一台直流电源、一台波形发生器、一台示波器和一块作为动态源运行的 TI-PMLK TPS7A4901 LDO 稳压器，图 10 显示了仪器配置。请遵循下一页提供的说明来进行连接。

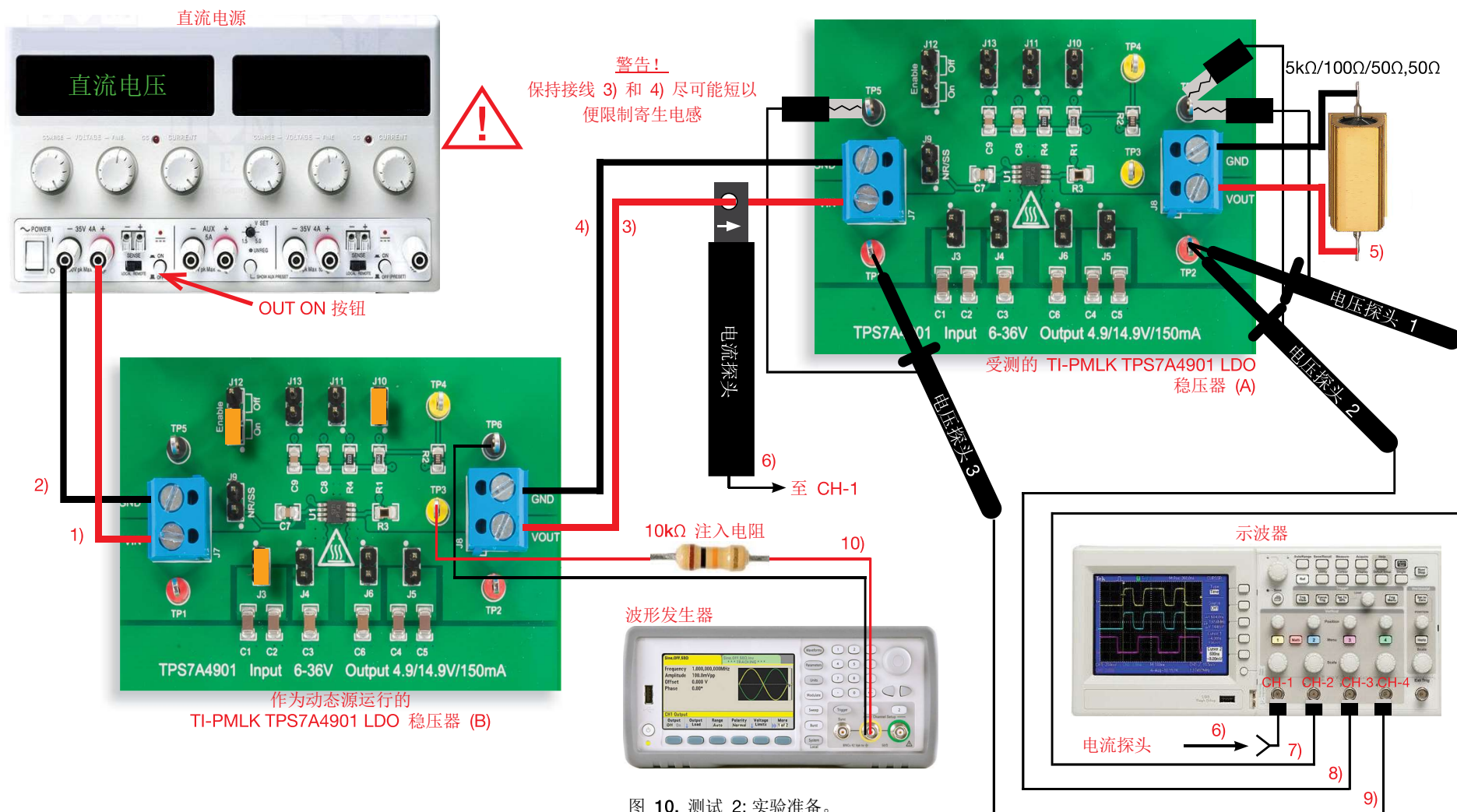


图 10. 测试 2: 实验准备。



测试 2：实验准备说明

在关闭所有仪器的情况下，进行以下连接：

- 1) 将直流电源的正（红色）输出端连接到 J_7 接线端子（作为动态源运行的 TPS7A4901 LDO 稳压器 (B) 上）的输入端 (VIN)
- 2) 将直流电源的负（黑色）输出端连接到 J_7 接线端子（作为动态源运行的 TPS7A4901 LDO 稳压器 (B) 上）的接地端 (GND)
- 3) 将 J_8 接线端子（作为动态源运行的 TPS7A4901 LDO 稳压器 (B) 上）的输出端 (VOUT) 连接到 J_7 接线端子（受测的 TPS7A4901 LDO 稳压器 (A) 上）的输入端 (VIN)
- 4) 将 J_8 接线端子（作为动态源运行的 TPS7A4901 LDO 稳压器 (B) 上）的接地端 (GND) 连接到 J_7 接线端子（受测的 TPS7A4901 LDO 稳压器 (A) 上）的接地端 (GND)
- 5) 将一个 5kΩ, 50W^(*) 功率电阻连接到输出端 (VOUT) 与接地端 (GND) (J_8 接线端子，在受测的 TPS7A4901 LDO 稳压器 (A) 上) 之间
 [*] 为了确保表面温度为低温，建议使用 50W 功率电阻。如果实验室没有 50W 功率电阻，可使用额定功率稍低的电阻，但前提是该电阻的功率高于要耗散的功率 $P_{load} = V_{out}^2 / R_{load}$ 。如果负载电阻的额定功率太接近 P_{out} ，则需要使用散热器来保持表面温度处于安全范围内]
- 6) 将电流探头^(*) 连接到示波器的通道 1，并用其夹住 J_8 接线端子（作为动态源运行的 TPS7A4901 LDO 稳压器 (B) 上）输出端 (VOUT) 与 J_7 接线端子（受测的 TPS7A4901 LDO 稳压器 (A) 上）输入端 (VIN) 之间的连接电缆，确保探头夹上印制的箭头对应于进入受测的 TPS7A4901 LDO 稳压器 (A) 的电流。
 [*] 如果实验室没有电流探头，可将一个感应电阻串联到两块电路板之间的连接导线，并使用一个电流感应放大器 - 如 INA139-Q1（请参阅 [13]）- 产生可使用标准电压探头测量的信号（要了解有关电流感应放大器的更多信息，请参阅 [14]）]
- 7) 将电压探头连接到示波器的通道 2，并将其正极尖端紧贴到测试引脚 TP_2 （即受测的 TPS7A4901 LDO 稳压器 (A) 的输出电压）。此探头将用于测量输出电压的直流+交流分量
 [警告：请勿颠倒电压探头的正极连接和接地连接]
- 8) 将电压探头连接到示波器的通道 3，并将其正极尖端紧贴到测试引脚 TP_2 （即受测的 TPS7A4901 LDO 稳压器 (A) 的输出电压）。此探头将用于测量输出电压的交流分量
 [警告：请勿颠倒电压探头的正极连接和接地连接]
- 9) 将电压探头连接到示波器的通道 4，并将其正极尖端紧贴到测试引脚 TP_1 （即受测的 TPS7A4901 LDO 稳压器 (A) 的输入电压）
 [警告：请勿颠倒电压探头的正极连接和接地连接]
- 10) 将波形发生器的输出端连接到测试引脚 TP_3 （即作为动态源运行的 TPS7A4901 LDO 稳压器 (B) 的反馈 (FB) 电压），连接过程通过 10kΩ/¼W 注入电阻完成



动态源模拟：工作原理

图 11 显示了运行于常规模式下的 TPS7A4901 LDO 稳压器，其测试引脚 TP_3 （即稳压器的反馈 (FB) 引脚电压）为悬空状态⁽¹⁾。在这些条件下，误差放大器可确保输出电压 V_{out} 稳定在 5V 标称值（输入电压 $V_{in} = 12V$ ），其原理是调节 PNP 双极通流器件的基极电流 I_b 直到反馈电压 V_{FB} 等于基准电压 V_{ref} 。因此，PNP 双极通流器件的基极电流 I_b 是恒定值，而输出电流稳定在负载电阻 R_{load} 所需的水平。

⁽¹⁾ 请参阅第 18 和 19 页以了解有关 TPS7A4901 LDO 稳压器板的详细信息。

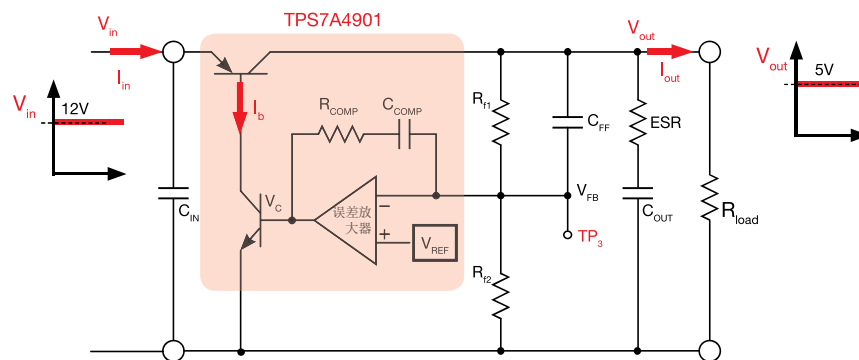


图 11. TPS7A4901 LDO 稳压器运行于常规模式下

图 12 显示了运行于动态源模拟模式下的 TPS7A4901 LDO 稳压器，其测试引脚 TP_3 已通过 10kΩ 注入电阻连接到波形发生器的输出端。波形发生器产生的电压信号 V_{inj} 向稳压器的反馈 (FB) 引脚电压中注入干扰，从而导致输出电压变化。需要特别注意的是，电压信号 V_{inj} 的直流偏置分量 V_{offset} 会导致稳压器的平均输出电压发生漂移，而峰-峰值为 V_{pp} 且频率为 f_{ac} 的交流方波分量会在输出电压中产生相同 f_{ac} 频率的交流方波分量。因此，运行于动态源模拟模式下的 TPS7A4901 LDO 稳压器的输出电压包括直流分量 V_{dc} 和交流分量 V_{ac} ，可通过信号 V_{inj} 的直流和交流分量 V_{offset} 和 V_{pp} 来调节它们。运行于动态源模拟模式下的 TPS7A4901 LDO 稳压器不连接自身的输出电容，以便加快输出电压从低电压值到高电压值或相反过程中的压摆率。受测的 TPS7A4901 LDO 稳压器 (A) 的输入电容可以弥补运行于动态源模拟模式下的 TPS7A4901 LDO 稳压器没有连接的输出电容的作用。如图 12 所示，受测的 TPS7A4901 LDO 稳压器 (A) 的行为类似电流源，因为 LDO 稳压器从其输入端吸收一个固定电流，并提供一个固定的电流给它的负载。

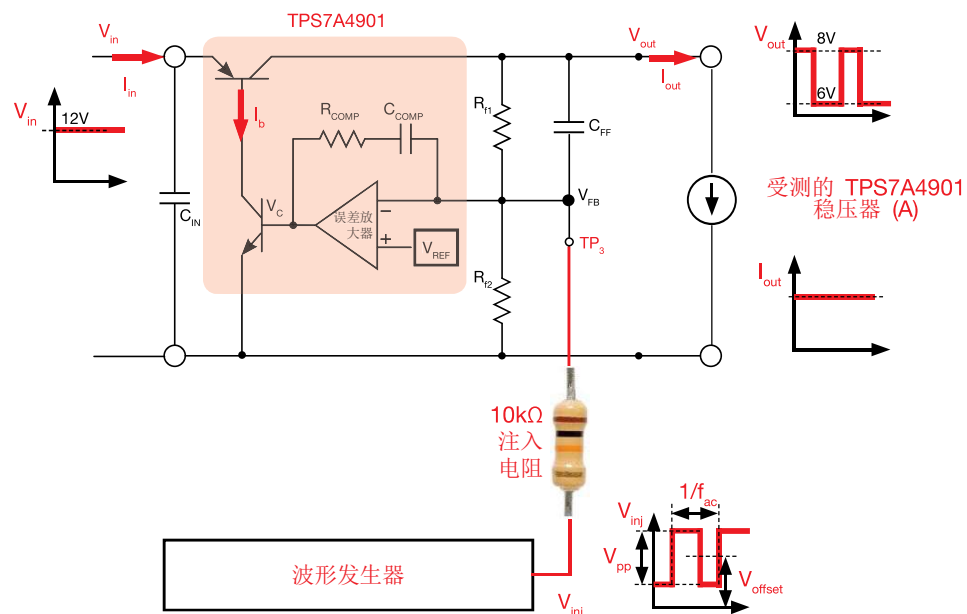
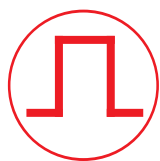


图 12. TPS7A4901 LDO 稳压器运行于动态源模拟模式下



动态源模拟：TPS7A4901 稳压器设置

图 13 显示了 TPS7A4901 LDO 稳压器 (B) 的原理图, 其中已将波形发生器连接到反馈 (FB) 测试引脚 TP_3 (用于使稳压器作为动态源模拟器运行)。波形发生器向反馈 (FB) 测试引脚 TP_3 注入一个具有 V_{pp} 幅度和 V_{offset} 偏移的方波电压, 注入过程通过 $10k\Omega/1/4W$ 注入电阻完成。

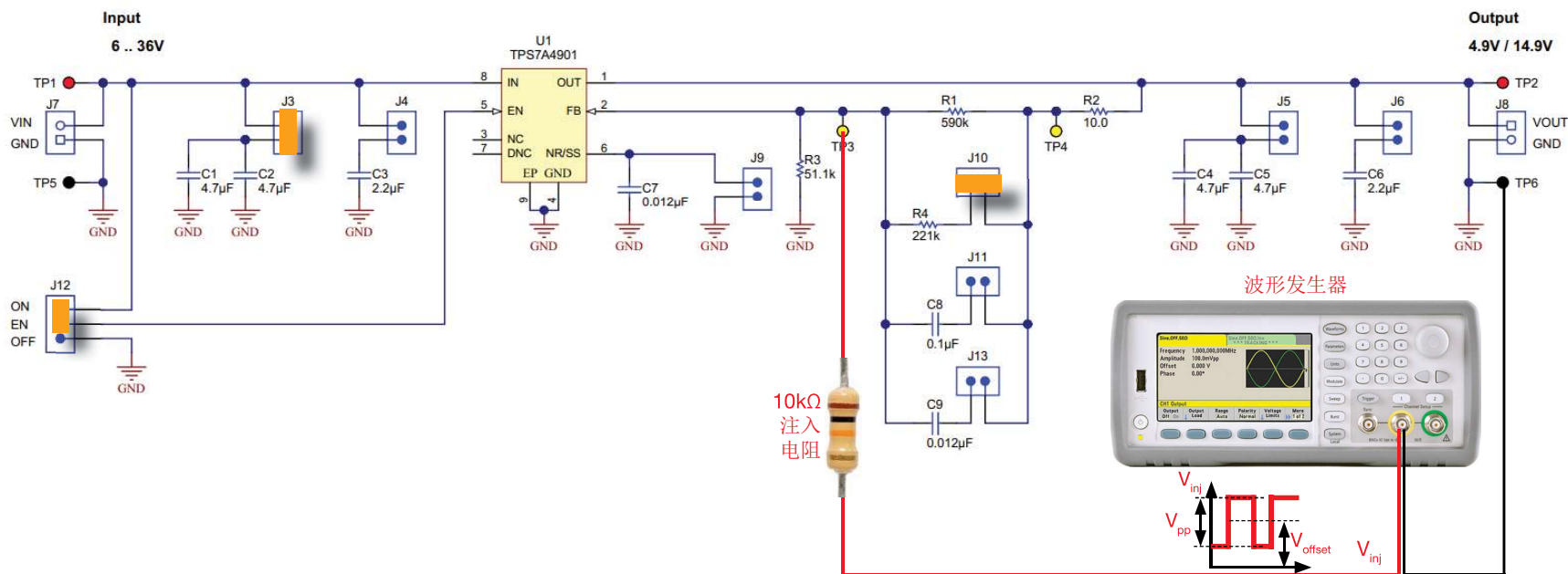


图 13. TPS7A4901 LDO 稳压器作为动态源运行

本测试中采用下列频率 f_{ac} 和幅度 V_{pp} 和 V_{offset} 值:

| f_{ac} | V_{pp} | V_{offset} |
|----------|----------|--------------|
| 5Hz | 530mV | 800mV |

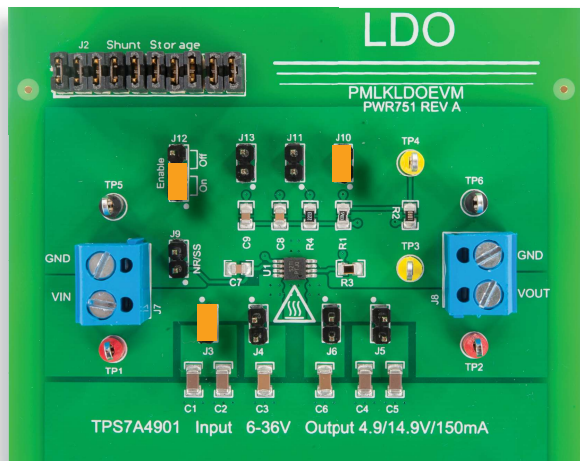
通过这种设置, 运行于动态源模拟模式下的 TPS7A4901 LDO 稳压器的输出电压在 $6V$ 和 $8V$ 之间切换 (输入电压 $V_{in} = 12V$)。[注意: V_{offset} 和 V_{pp} 值可能需要某种程度的微调以便输出电压正好在 $6V$ 和 $8V$ 之间切换。]



测试 2: 准备和实验步骤



(a) 受测的 TPS7A4901 LDO 稳压器



(b) 作为动态源运行的 TPS7A4901 LDO 稳压器

图 14. 测试 2 的跳线设置

受测的 TPS7A4901 稳压器跳线设置, 如图 14(a):

- J_{12} 短接于 ON 位置 → LDO 使能
- J_{10} 短接 → TPS7A4901 标称输出电压 $V_{out} = 5V$
- J_5 短接 → C_4 (4.7 μ F) 和 C_5 (4.7 μ F) 输出电容已连接
- J_{13} 短接 → C_9 (12nF) 相位超前电容已连接
- J_3 短接 → C_1 (4.7 μ F) 和 C_2 (4.7 μ F) 输入电容已连接
- J_4 开路 → C_3 (2.2 μ F) 输入电容已断开连接
- J_6 开路 → C_6 (2.2 μ F) 输出电容已断开连接
- J_{11} 开路 → C_8 (100nF) 相位超前电容已断开连接
- J_9 开路 → C_7 (12nF) 降噪电容 已断开连接

运行于动态源模拟模式下的 TPS7A4901 稳压器跳线设置, 如图 14(b):

- J_{12} 短接于 ON 位置 → LDO 使能
- J_{10} 短接 → TPS7A4901 标称输出电压 $V_{out} = 5V$
- J_3 短接 → C_1 (4.7 μ F) 和 C_2 (4.7 μ F) 输入电容已连接
- J_{13} 开路 → C_9 (12nF) 相位超前电容已断开连接
- J_5 开路 → C_4 (4.7 μ F) 和 C_5 (4.7 μ F) 输出电容已断开连接
- J_4 开路 → C_3 (2.2 μ F) 输入电容已断开连接
- J_6 开路 → C_6 (2.2 μ F) 输出电容已断开连接
- J_{11} 开路 → C_8 (100nF) 相位超前电容已断开连接
- J_9 开路 → C_7 (12nF) 降噪电容 已断开连接

实验步骤:

- 1) 开启示波器, 将 CH-1 设置为直流 50 Ω 耦合模式, 将 CH-2 设置为直流 1M Ω 耦合模式, 将 CH-3 设置为交流 1M Ω 耦合模式, 将 CH-4 设置为直流 1M Ω 耦合模式, 并选择 CH-4 作为触发源
- 2) 开启电源 (确保 “OUT ON” 按钮为 OFF), 将输出设置为 2.5V, 并将电流限制设置为 200mA
- 3) 开启波形发生器 (确保 “OUT ON” 按钮为 OFF), 并设置高阻抗输出、方波模式、5Hz 频率、50% 占空

比、530mV_{pp} 振幅、800mV 偏移

- 4) 开启电源和波形发生器的 “OUT ON” 按钮。在这些条件下, 您应该在示波器上看到 CH-2 (受测的 TPS7A4901 稳压器的完全输出电压) 的波形为 5V 电平的平坦线, CH-3 (受测的 TPS7A4901 稳压器的输出电压的交流分量) 的波形为 0V 平均值的平坦线 (在输入电压暂态对应过程中具有持续时间较短的小幅度尖峰), 而 CH-4 (受测的 TPS7A4901 稳压器的输入电压) 的波形为方波。扩展垂直刻度并调整示波器通道的偏移以及时间刻度, 从而确保波形适应示波器。将触发级别调整为 CH-4 轨迹垂直波动的 50%
- 5) 测量各输入暂态前后的输出电压平均值以及输出电压暂态峰值浪涌幅度, 并将结果记录到表 3 中
- 6) 关闭波形发生器 “OUT ON” 按钮和直流电源 “OUT ON” 按钮, 然后将一个 100 Ω , 50W 功率电阻连接到输出端 (在受测的 TPS7A4901 LDO 稳压器的 J_8 接线端子上), 并重复步骤 4) 和 5)
- 7) 关闭波形发生器 “OUT ON” 按钮和直流电源 “OUT ON” 按钮, 然后将一个 50 Ω , 50W 功率电阻连接到输出端 (在受测的 TPS7A4901 LDO 稳压器的 J_8 接线端子上), 并重复步骤 4) 和 5)
- 8) 关闭波形发生器 “OUT ON” 按钮和直流电源 “OUT ON” 按钮, 然后让跳线 J_6 短接以连接 C_6 (2.2 μ F) 输出电容, 让跳线 J_5 开路以断开 C_4 (4.7 μ F) 和 C_5 (4.7 μ F) 输出电容, 并重复步骤 4) 到 7), 将结果记录到表 4 中
- 9) 在测量结束时, 请关闭直流电源的 “OUT ON” 按钮, 然后关闭所有仪器



测试 2: 测量和计算

- 1) 测量输入暂态之前的直流输出电压 $V_{OUTinitial}$ 、LDO 在输入暂态结束时提供的直流输出电压 $V_{OUTfinal}$ 、输入暂态响应期间输出电压浪涌的幅度 ΔV_{OUT} ，并将测量结果收集到表 3 和 4 中。
- 2) 回答问题，并尝试根据 [理论背景](#) 部分和 [1] [2] [4] 中提供的信息来解释您的观察结果。

表 3. 在 $V_{OUT} = 5V$ 且连接了 C_4 (4.7 μ F) 和 C_5 (4.7 μ F) 输出电容时 TI-PMLK TPS7A4901 LDO 的输入暂态性能

| (1) $V_{OUTinitial}$ [V] | (2) $V_{OUTfinal}$ [V] | (3) ΔV_{OUT} 浪涌 [mV] | $I_{OUT} = 1mA$ (5k Ω , 50W 负载电阻) | | | $I_{OUT} = 50mA$ (100 Ω , 50W 负载电阻) | | | $I_{OUT} = 100mA$ (50 Ω , 50W 负载电阻) | | |
|--------------------------|------------------------|------------------------------|---|-----|-----|---|-----|-----|---|-----|-----|
| | | | (1) | (2) | (3) | (1) | (2) | (3) | (1) | (2) | (3) |
| V_{IN} : | 6V→8V | | (1) | (2) | (3) | (1) | (2) | (3) | (1) | (2) | (3) |
| I_{OUT} : | 8V→6V | | (1) | (2) | (3) | (1) | (2) | (3) | (1) | (2) | (3) |

表 4. 在 $V_{OUT} = 5V$ 且连接了 C_6 (2.2 μ F) 输出电容时 TI-PMLK TPS7A4901 LDO 的输入暂态性能

| (1) $V_{OUTinitial}$ [V] | (2) $V_{OUTfinal}$ [V] | (3) ΔV_{OUT} 浪涌 [mV] | $I_{OUT} = 1mA$ (5k Ω , 50W 负载电阻) | | | $I_{OUT} = 50mA$ (100 Ω , 50W 负载电阻) | | | $I_{OUT} = 100mA$ (50 Ω , 50W 负载电阻) | | |
|--------------------------|------------------------|------------------------------|---|-----|-----|---|-----|-----|---|-----|-----|
| | | | (1) | (2) | (3) | (1) | (2) | (3) | (1) | (2) | (3) |
| V_{IN} : | 6V→8V | | (1) | (2) | (3) | (1) | (2) | (3) | (1) | (2) | (3) |
| I_{OUT} : | 8V→6V | | (1) | (2) | (3) | (1) | (2) | (3) | (1) | (2) | (3) |

输出电容:

J_5 短接且 J_6 开路:

$C_{out} = C_4$ 和 C_5 并联 = 9.4 μ F

ESR ~ 35m Ω @10kHz, ~2m Ω @1MHz

相位超前电容:

J_{11} 开路且 J_{13} 短接:

$C_{FF} = C_9 = 12nF$

J_5 开路且 J_6 短接:

$C_{out} = C_6 = 2.2\mu F$

ESR ~ 50m Ω @10kHz, ~4m Ω @1MHz

J_{11} 短接且 J_{13} 开路:

$C_{FF} = C_8 = 100nF$

J_5 短接且 J_6 短接:

$C_{out} = C_4$ 、 C_5 和 C_6 并联 = 11.6 μ F

ESR ~ 20m Ω @10kHz, 1.5m Ω @1MHz

J_{11} 短接且 J_{13} 短接:

$C_{FF} = C_8$ 和 C_9 并联 = 112nF

TPS7A4901:

$\omega_{OA} \sim 0.12-0.15Mrad/s$

$\omega_z \sim 1.2-1.5Mrad/s$ [$\omega_z = 1/(R_{comp}C_{comp})$]

$\omega_{Ppwr} \sim 12-15Mrad/s$

请回答:

1 在输入暂态期间输出电压是否表现出振荡? 是 否 取决于: _____

2 最终输出电压 $V_{OUTfinal}$ 值是否等于初始的 $V_{OUTinitial}$? 是 否 取决于: _____

3 请描述浪涌幅度 ΔV_{OUT} 与负载电流、输入步进极性 & 输出电容之间的相关性: _____



讨论

在测试 1 中，我们的目的是研究 LDO 稳压器负载暂态响应、输入电压值、负载步进极性和相位超前电容值之间的相关性。

[1][4][12] 中讨论了 LDO 稳压器的稳定性，其中强调了输出电容的电容值和 ESR 必须在给定范围内才能实现稳定。TPS7A4901 LDO 稳压器的内部补偿设置旨在使用高于 $2.2\mu\text{F}$ 的电容以及低于 $200\text{m}\Omega$ 的 ESR 来保证稳定性 [2]。外部相位超前电容 C_{FF} 可能有助于改善 TPS7A4901 LDO 稳压器的暂态和交流性能 [2]。在测试 1 的运行条件可确保稳定性。负载暂态性能和测试条件之间的相关性取决于电压环路增益穿越频率。负载电流、输出电容和 ESR 是穿越频率值的主要影响因素。LDO 稳压器电压环路增益的穿越频率可以通过放置反馈补偿误差放大器的极点和零点来调节（如图 1 所示）。在给定输出电容和 ESR 的情况下，如果通过放置误差放大器的极点和零点来设置高穿越频率，则在频率范围 $[0, \omega_c]$ rad/s 中，环路增益幅度大于 0dB 时，环路增益将在更宽频率范围内具有更高的幅度（请参阅 [7] 以了解有关误差放大器设计的详细信息）。此情况下，误差放大器通过更大程度改变自身输出电压来更强地放大负载扰动的影响，这将驱动 PNP 通流器件的基极电流，从而使通流器件电流更快适应负载需求。所以，较高的穿越频率可确保 LDO 稳压器更快地响应负载暂态。这样可以减小输出电压暂态浪涌的幅度。事实上，LDO 稳压器对负载扰动的反应加快，因此缩短了输出电容在通流器件电流和负载电流之间维持不平衡状态所需的时间间隔长度。因此，由于输入电压主要影响 PNP 通流器件偏压点和损耗，LDO 稳压器的负载暂态响应与输入电压 V_{IN} 之间应该有一点相关性（请参阅实验 2）。另一方面则应该与相位超前电容具有重大关联，因为它影响电压反馈环路增益的零点频率 $\omega_{\text{ZFF}} = 1/(C_{\text{FF}}R_{\text{F1}})$ 。事实上， ω_{ZFF} 频率降低会造成更高的电压反馈环路增益穿越频率，然后实现更快的响应，进而负载暂态输出电压浪涌幅度会降低，如图 15 和 16 所示。根据理论背景部分提供的公式，更大的电流会增大极点频率 $\omega_{\text{Pload}} = I_{\text{OUT}}/(C_{\text{OUT}}V_{\text{OUT}})$ ，从而导致穿越频率 ω_c 增大而输出电压浪涌幅度变小。因而，与负载电流升高相比，负载电流降低时，负载暂态可能具有浪涌较小的特征，如图 15 所示。原则上，在给出电压环路增益公式 (1) 的直流增益 T_o 、极点 $\{\omega_{\text{Pload}}, \omega_{\text{PPWR}}, \omega_{\text{OA}}\}$ 和零点 $\{\omega_{\text{Z1}}, \omega_{\text{ZFF}}\}$ 时（公式 (1) 在理论背景部分提供），即可计算穿越频率 ω_c （通过求解方程式 $|T(\omega_c)|=1$ ）。然而，此方程式没有解析解。如果前述的环路增益参数可用，通过使用传递函数波特图 MATLAB® 功能 [6]，观察幅度 0dB 交叉点，可以确定穿越频率。如果这些参数不可用，通过网络矢量分析器，使用 10Ω 注入电阻 R_2 [8]，可以测量环路增益。

在测试 2 中，我们主要目的是研究 LDO 稳压器的输入暂态响应与负载电流值及输出电容值之间的相关性。

输入暂态响应与负载电流的相关性与以上对负载暂态的讨论相同。输入暂态响应受到输出电容影响，因为它影响电压反馈环路增益的 $\omega_{\text{Pload}} = I_{\text{OUT}}/(C_{\text{OUT}}V_{\text{OUT}})$ 极点频率。更大的输出电容会使 ω_{Pload} 频率降低，然后使环路增益穿越频率降低，从而导致输出电压输入暂态浪涌幅度增大。实际上，输入电压升高和输入电压降低不应造成不同的输出电压浪涌幅度，因为输入电压主要影响 PNP 通流器件偏压点和损耗（请参阅实验 2）。应注意，LDO 稳压器具有极佳的输入暂态响应，因而如果使用电压压摆率低 ($<1\text{V/ms}$) 的动态源，则输入暂态电压浪涌不可见且无法测量，如图 17 和 18 所示。在大多数实际应用中，由于电压源的输出电压压摆率受到其输出电容限制，因此不会出现突兀的阶跃输入暂态。所以，在此测试中，您可能观察到在更改输出电容设置之后，输入暂态响应没有改变。然而，输出电压对高频输入干扰的敏感性是最重要的 LDO 稳压器问题之一，因为 LDO 常用作开关电源的后置稳压器以减少高开关频率噪声的影响。实验 4 中讨论了 LDO 稳压器输入噪声抑制功能以及输出电容的相关影响（请参阅 TI-PMLK 降压、升压和降压-升压以深入了解开关电源的更多问题）。



实验波形图

图 15 到 18 中收集的波形图显示了 TPS7A4901 LDO 稳压器负载和输入暂态响应的一些示例（请参阅 [2] 以了解更多详细信息）。

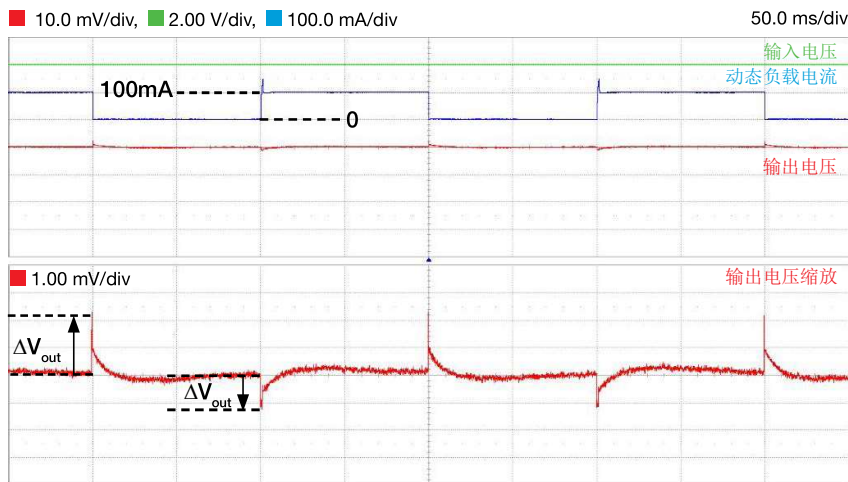


图 15. 以下条件下的 TPS7A4901 LDO 负载暂态：
 $V_{out}=5V$, $V_{in}=6V$, $C_{out}=9.4\mu F$, $C_{FF}=100nF$, I_{OUT} 在 50mA 到 150mA 之间波动

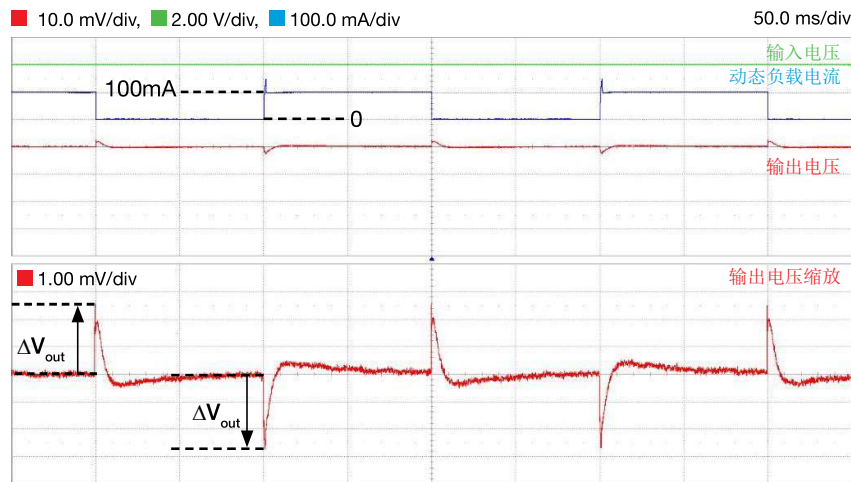


图 16. 以下条件下的 TPS7A4901 LDO 负载暂态：
 $V_{out}=5V$, $V_{in}=6V$, $C_{out}=11.6\mu F$, $C_{FF}=12nF$, I_{OUT} 在 50mA 到 150mA 之间波动

图 15 和 16 的波形图显示了相位超前电容对 TPS7A4901 LDO 稳压器负载暂态响应的影响。在相位超前电容更大时，由于零点频率 ω_{zFF} 更低，从而增大穿越频率，因此输出电压浪涌幅度更小。

过冲和下冲浪涌幅度接近于输出电压交流分量的零电平。为了轻松地在同一示波器截屏中显示上升和下降负载暂态，图 15 和 16 所示的 TPS7A4901 LDO 稳压器的负载暂态响应通过 5Hz 方波动态负载电流实现。因此，每次负载步进发生在上一负载步进的暂态响应完全消失之前。频率低于 5Hz 的方波动态负载电流可让我们观察到完整暂态响应。

[注意：图 15 和 16 中显示的截屏是由 LeCroy WaveRunner 44Xi 400MHz 4 通道数字示波器在 500kS/s 采样率和 3 位滤波器设置下生成的。由于示波器型号和采集设置以及某些实验准备元素（如电缆长度）差异，您在测试中获得的波形可能稍有不同]



实验波形图

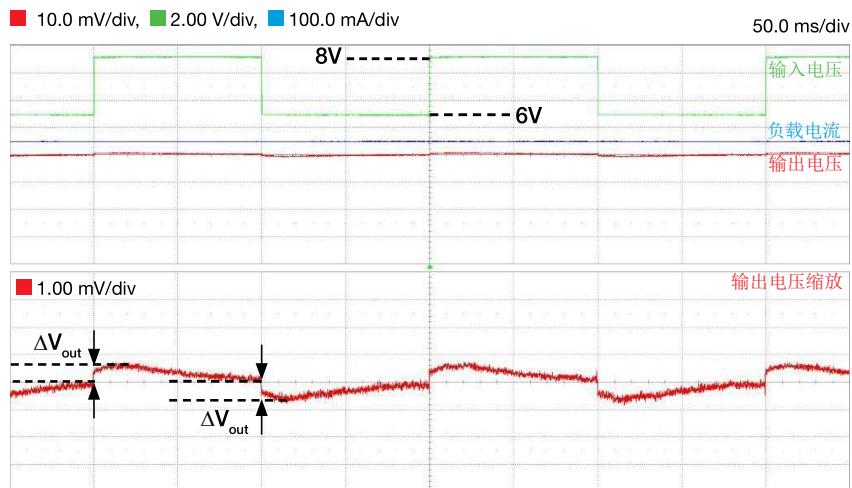


图 17. 以下条件下的 TPS7A4901 LDO 输入暂态:
 $V_{out}=5V$, $I_{OUT}=50mA$, $C_{FF}=100nF$, V_{IN} 在 6V 与 8V 之间切换

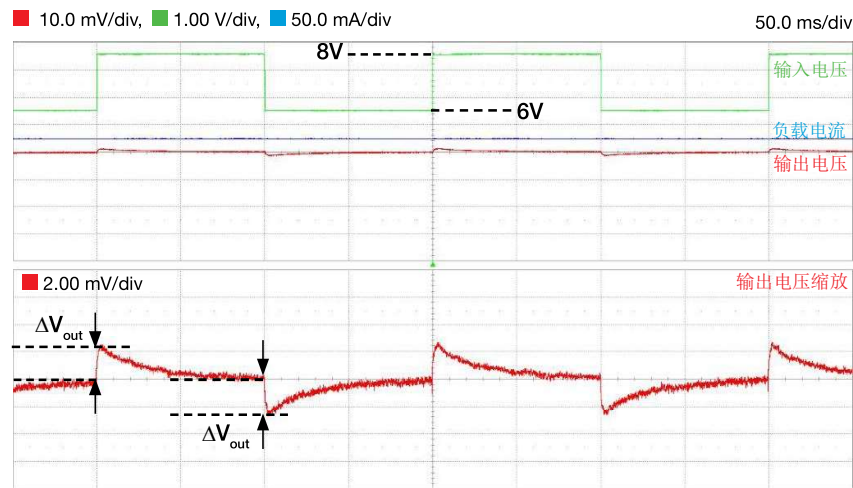


图 18. 以下条件下的 TPS7A4901 LDO 输入暂态:
 $V_{out}=5V$, $I_{OUT}=50mA$, $C_{FF}=12nF$, V_{IN} 在 6V 与 8V 之间切换

图 17 和 18 的波形图显示了 TPS7A4901 LDO 稳压器的输入暂态响应。在相位超前电容更大时，由于零点频率 ω_{zFF} 更低，从而增大穿越频率，因此输出电压浪涌幅度更小。过冲和下冲浪涌幅度接近于输出电压交流分量的零电平。为了轻松地在同一示波器截屏中显示上升和下降输入暂态，图 17 和 18 所示的 TPS7A4901 LDO 稳压器的输入暂态响应通过 5Hz 方波动态输入电压实现。因此，每次负载步进发生在上一负载步进的暂态响应完全消失之前。频率低于 5Hz 的方波动态输入电压可让我们观察到完整暂态响应。

[注意：图 17 和 18 中显示的截屏是由 LeCroy WaveRunner 44Xi 400MHz 4 通道数字示波器在 500kS/s 采样率和 3 位滤波器设置下生成的。由于示波器型号和采集设置以及某些实验准备元素（如电缆长度）差异，您在测试中获得的波形可能稍有不同]

实验 4

本实验的目的是分析 LDO 的电源抑制比 (PSRR)，此参数用于衡量 LDO 的输入噪声抑制能力。我们将研究输出电容和电压环路相位超前电容对 PSRR 的影响。本实验采用 TPS7A4901 LDO。



案例研究

本实验的目的是分析交流噪声注入到输入电压时 LDO 的输出电压波形。

本实验的研究对象是 LDO 的输入电压噪声抑制能力。LDO 在稳态下（请参阅实验 1 和实验 2）可与存在输入电压和负载电流扰动时（请参阅实验 3）一样保证良好的输出电压调节。许多应用中的扰动特性是具有中等幅度和某个主要谐波分量。这种情况源于开关电源和谐振电源，它们的直流输出电压表现出固有纹波以及基波频率（范围可从 10kHz 到大约 10MHz）。LDO 作为后置稳压器，在要求高精度的音频、测量和射频应用中，对模数转换器和其他噪声敏感型设备供电时，非常适合采用这种稳压器来滤除高频纹波噪声。

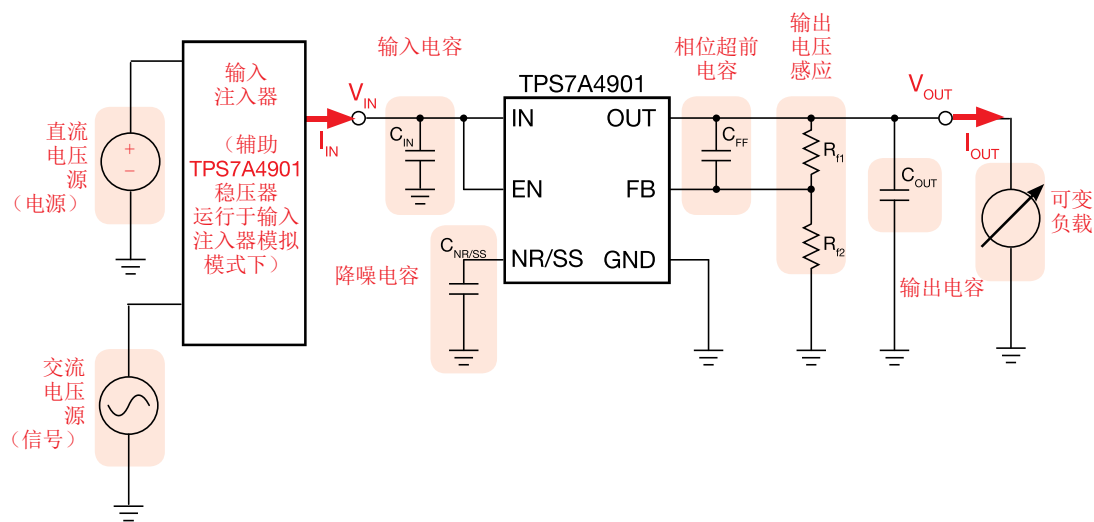


图 1. TPS7A4901 LDO 稳压器的简化原理图

测试 1. 我们使用包含交流分量的直流电压（由运行于输入注入器模拟模式下的辅助 TPS7A4901 稳压器产生）作为 TPS7A4901 LDO 稳压器的输入电压，并将其输出连接到固定直流负载，如图 1 所示。通过输入注入器添加输入电压交流分量，此设备是可以在直流电压源生成的直流电压上施加交流噪声的设备。此测试使用一块作为辅助的 TPS7A4901 LDO 稳压器来实现输入注入器。被测 LDO 稳压器连接滑动变阻器作为可调负载。我们将记录较宽频率范围内的 PSRR。我们将观察并讨论直流电压和输出电容 C_{OUT} 对 PSRR 幅度的影响。

测试 2. 我们使用包含交流分量的直流电压作为 TPS7A4901 LDO 稳压器的输入电压，并将其输出连接到固定直流负载。随后，我们通过改变负载电流以及相位超前电容 C_{FF} 值，在较宽频率范围内记录 PSRR。我们将观察并讨论负载电流和相位超前电容 C_{FF} 对 PSRR 幅度的影响。

理论背景

本部分提供了 LDO 稳压器电源抑制比的基本原理（请参阅 [1][4][11][12] 以了解有关 LDO 稳压器运行情况和特性的一般讨论，参阅 [5] 以了解有关 PSRR 测量的讨论，并参阅 [2] 以了解有关 TPS7A4901 运行情况和特性的更多详细信息）。

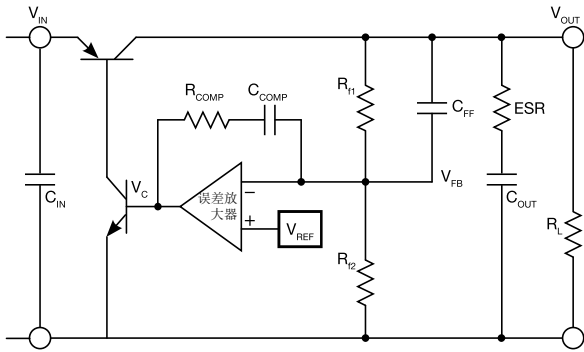


图 1

图 1 显示了使用 PNP 双极晶体管通流器件的 LDO 稳压器的反馈电路。LDO 稳压器的输入噪声抑制取决于输出电容 (C_{OUT} , ESR)、反馈环路设置 (R_{COMP} , C_{COMP} , R_{F1} , C_{FF}) 和输入电容 C_{IN} 。高环路增益穿越频率和大输入电容 C_{IN} 可改善噪声抑制。然而，穿越频率过高可能损害稳定性， C_{IN} 过大可能导致输入波形和输入出现不必要的谐振以及寄生电感。必须在将输入电容 C_{IN} 断开连接后测量 PSRR 以评估 LDO 固有的输入噪声抑制能力。

LDO 稳压器在抑制输入噪声方面的效率是通过电源抑制比 (PSRR) 衡量的，PSRR 定义如下：

$$(1) \quad PSRR_{dB} = 20 \log \left[\frac{\Delta V_{IN, pk-pk}}{\Delta V_{OUT, pk-pk}} \right]$$

图 2(a) 显示了向 LDO 稳压器的偏置直流输入电压中添加交流噪声的简单设置。它允许使用示波器来探测 V_{IN} 和 V_{OUT} ，并在由 L 和 C 调节的频率范围内工作。虽然非常简单，但是基于 L-C 要素的 PSRR 测量受到带宽限制以及低频和高频时的不良精度所影响。通过使用输入加法功率放大器或图 2(b) 所示的输入注入器，可以在更广泛的频率范围内提供更可靠的测量。

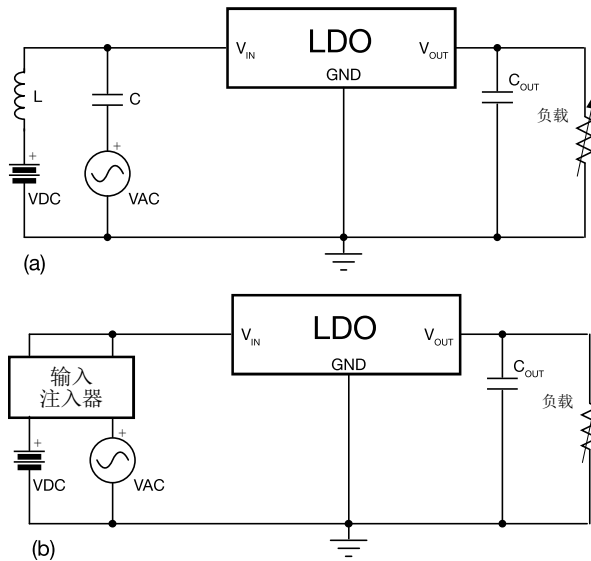


图 2

图 3 显示了两个不同输出电容 C_{OUT} 和相位超前电容 C_{FF} 值的 PSRR 波特图。增大输出电容 C_{OUT} 会由于负载极点频率 $\omega_{Pload} = I_{OUT} / (C_{OUT} V_{OUT})$ 的值较小而导致穿越频率降低，且可能在中频和极高频使 PSRR 恶化，而穿越频率之外的 PSRR 得到改善。增大相位超前电容 C_{FF} 会由于相位超前零点频率 $\omega_{Zlead} = 1 / (C_{FF} R_{F1})$ 的值较小而导致穿越频率升高，然后在低频实现更好的 PSRR，而不会改善高频 PSRR。

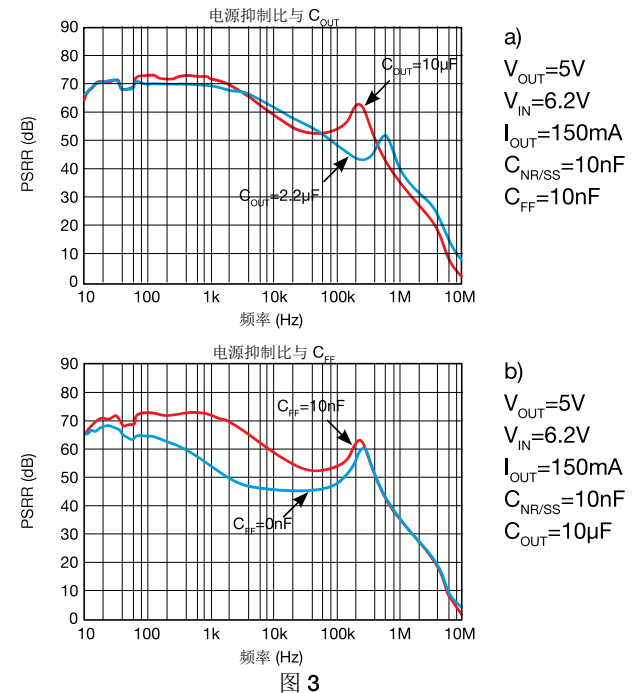
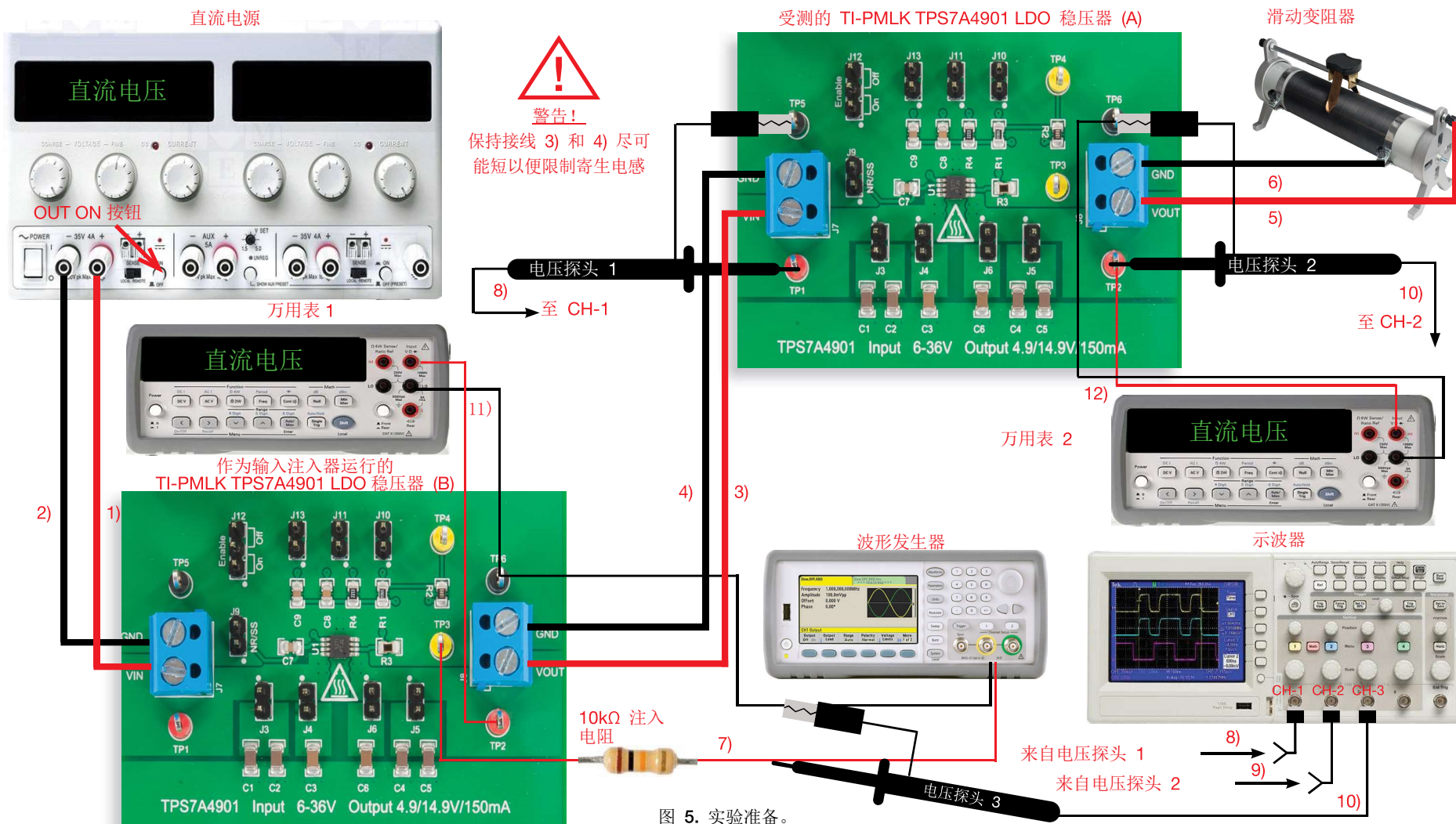


图 3



测试 1: 实验准备设置

本实验所需的仪器为：一台直流电源、一台示波器、一台波形发生器、两个万用表和一台 200Ω/1.5A 滑动变阻器。图 5 显示了仪器连接方式。请遵循下一页提供的说明来进行连接。





测试 1：实验准备设置

在关闭所有仪器的情况下，进行以下连接：

- 1) 将直流电源的正（红色）输出端连接到 J_7 接线端子（作为输入注入器运行的 TPS7A4901 LDO 稳压器 (B) 上）的输入端 (VIN)
- 2) 将直流电源的负（黑色）输出端连接到 J_7 接线端子（作为输入注入器运行的 TPS7A4901 LDO 稳压器 (B) 上）的接地端 (GND)
- 3) 将输出端 (VOUT) (J_8 接线端子，在作为输入注入器运行的 TPS7A4901 LDO 稳压器 (B) 上) 连接到 J_7 接线端子（受测的 TPS7A4901 LDO 稳压器 (A) 上）的输入端 (VIN)
- 4) 将 J_8 接线端子（作为输入注入器运行的 TPS7A4901 LDO 稳压器 (B) 上）的接地端 (GND) 连接到 J_7 接线端子（受测的 TPS7A4901 LDO 稳压器 (A) 上）的接地端 (GND)
- 5) 将相应输出端 (VOUT) (J_8 接线端子，在受测的 TPS7A4901 LDO 稳压器 (A) 上) 连接到 200 Ω , 1.5A 滑动变阻器的一个输入连接器
- 6) 将 J_8 接线端子（受测的 TPS7A4901 LDO 稳压器 (A) 上）的接地端 (GND) 连接到 200 Ω , 1.5A 滑动变阻器的另一个输入连接器
- 7) 将波形发生器的输出端连接到测试引脚 TP_3 （即作为输入注入器运行的 TPS7A4901 LDO 稳压器 (B) 的反馈 (FB) 电压），连接过程通过 10k Ω , 1/4W 注入电阻完成
- 8) 将电压探头连接到示波器的通道 1，并将其紧贴到测试引脚 TP_1 （即受测的 TPS7A4901 LDO 稳压器 (A) 的输入电压）
[警告：请勿颠倒电压探头的正极连接和接地连接]
- 9) 将电压探头连接到示波器的通道 2，并将其紧贴到测试引脚 TP_2 （即受测的 TPS7A4901 LDO 稳压器 (A) 的输出电压）
[警告：请勿颠倒电压探头的正极连接和接地连接]
- 10) 将电压探头连接到示波器的通道 3，并将其紧贴到波形发生器的输出端
[警告：请勿颠倒 电压探头的正极连接和接地连接]
- 11) 将万用表 1 连接到测试引脚 TP_2 （即作为输入注入器运行的 TPS7A4901 LDO 稳压器 (B) 的输出电压）
- 12) 将万用表 2 连接到测试引脚 TP_2 （即受测的 TPS7A4901 LDO 稳压器 (A) 的输出电压）

[注意： A) LDO 稳压器上的输入电容（充当低通滤波器）将影响 PSRR。因此，在已连接和未连接输入电容的情况下进行 PSRR 测量，测量结果会不同。本实验中未连接输入电容。
B) 可使用固定的 200 Ω , 50W 功率电阻替代滑动变阻器。]

输入注入器模拟：工作原理

图 6 显示了运行于常规模式下的 TPS7A4901 LDO 稳压器的简化原理图，其测试引脚 TP_3 （即稳压器的反馈（FB）引脚电压）为悬空状态⁽¹⁾。在这些条件下，误差放大器可确保输出电压 V_{out} 稳定在 5V 标称值，其做法是调节 PNP 双极通流器件的基极电流 I_b 直到反馈电压 V_{FB} 等于基准电压 V_{ref} 。因此，PNP 双极通流器件的基极电流 I_b 是恒定值，而输出电流稳定在负载电阻 R_{load} 所需的水平。

⁽¹⁾ 请参阅第 18 和 19 页以了解有关 TPS7A4901 LDO 稳压器板的详细信息。

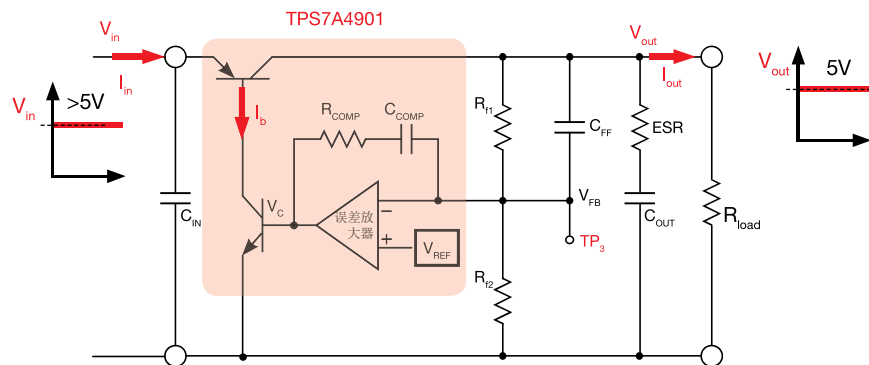


图 6. TPS7A4901 板运行于常规模式下

图 7 显示了运行于输入注入器模拟模式下的 TPS7A4901 LDO 稳压器，其测试引脚 TP_3 已通过 10kΩ 注入电阻连接到波形发生器的输出端。波形发生器产生的电压信号 V_{inj} 向稳压器的反馈（FB）引脚电压中注入干扰，从而导致输出电压变化。需要特别注意的是，电压信号 V_{inj} 的直流偏置分量 V_{offset} 会导致稳压器的平均输出电压发生漂移，而峰-峰值为 V_{pp} 且频率为 f_{ac} 的交流正弦分量决定了在输出电压中产生相同 f_{ac} 频率的振荡。因此，运行于输入注入器模拟模式下的 TPS7A4901 LDO 稳压器的输出电压包括直流分量 V_{dc} 和交流分量 V_{ac} ，可通过信号 V_{inj} 的直流和交流分量 V_{offset} 和 V_{pp} 来调节它们。如图 7 所示，受测的 TPS7A4901 LDO 稳压器 (A) 的行为类似电流源。实际上，LDO 稳压器从其输入端吸收一个固定电流，并提供一个固定的电流给它的负载。

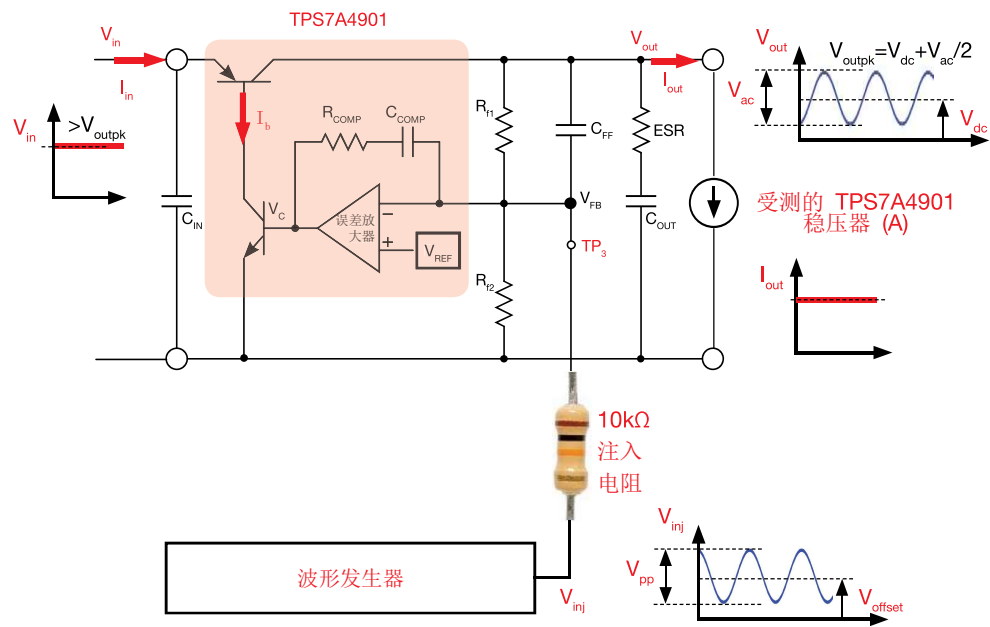


图 7. TPS7A4901 板运行于动态源模拟模式下



输入注入器模拟：TPS7A4901 稳压器设置

图 8 显示了 TPS7A4901 LDO 稳压器 (B) 的原理图, 其中已将波形发生器连接到反馈 (FB) 测试引脚 TP₃ (用于使稳压器作为输入注入器运行)。波形发生器向反馈 (FB) 测试引脚 TP₃ 注入一个具有 V_{pp} 振幅和 V_{offset} 偏移的正弦波电压。

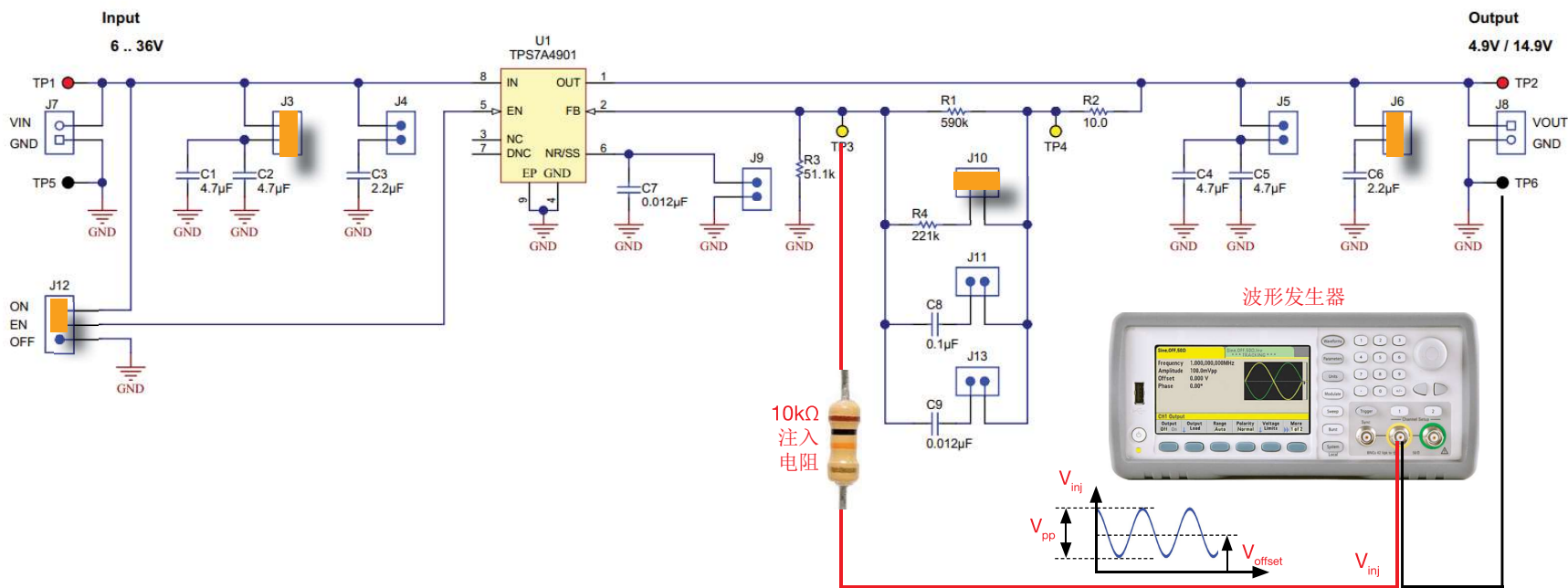


图 8. TPS7A4901 板作为动态源运行

本实验中采用下列频率 f_{ac} 和交流分量 V_{pp} 值来测量受测的 TPS7A4901 LDO 稳压器的 PSRR:

| | | | | | |
|----------|-------|------|-------|--------|------|
| f_{ac} | 100Hz | 1kHz | 10kHz | 100kHz | 1MHz |
| V_{pp} | 0.5V | 1.0V | 2.0V | 4.0V | 8.0V |

对于每个频率值 f_{ac} , 必须调整直流分量 V_{offset} 以达到本实验中要求的值: 8V, 12V 和 16V (运行于输入注入器模拟模式下的 TPS7A4901 LDO 稳压器的输出电压直流分量 V_{dc})。

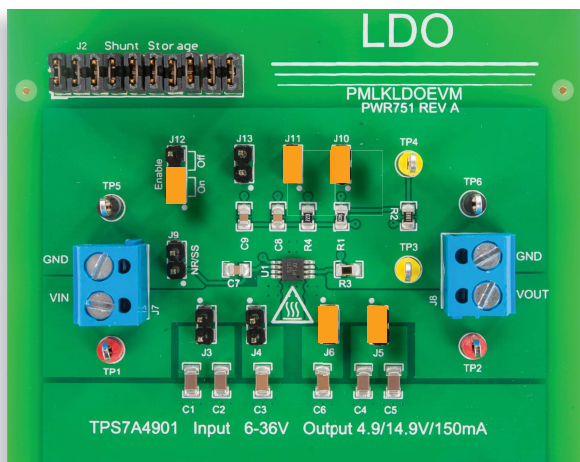
为了保证 TPS7A4901 稳压器以有限的功率损耗运行, 还需要将输入电压 V_{in} 调整到峰值输出电压 $V_{dc} + V_{pp}/2$ 。以下参考值在 10kHz 时有效:

| | | | |
|--------------|------|------|------|
| V_{in} | 14V | 18V | 22V |
| V_{dc} | 8V | 12V | 16V |
| V_{offset} | 2.0V | 1.2V | 0.6V |

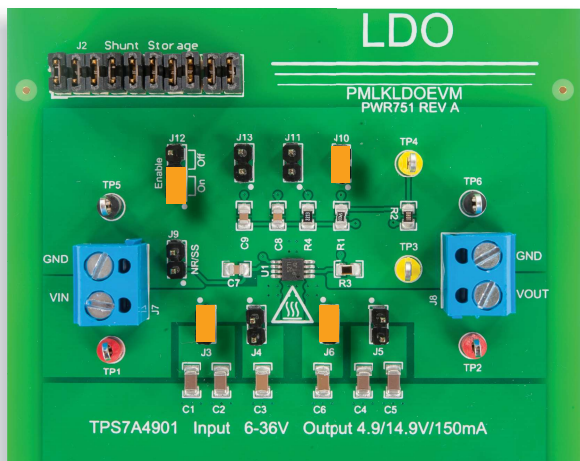
若 $f_{ac} < 10\text{kHz}$, V_{offset} 必须设置为较低的值, 若 $f_{ac} > 10\text{kHz}$, 则必须设置为较高的值。



测试 1: 准备和实验步骤



(a) 受测的 TPS7A4901 LDO 稳压器



(b) 作为输入注入器运行的 TPS7A4901 LDO 稳压器

图 9. 测试 1 的跳线设置

受测的 TPS7A4901 稳压器跳线设置, 如图 9(a):

- J_{12} 短接于 ON 位置 → LDO 使能
- J_{10} 短接 → 标称输出电压 $V_{out} = 5V$
- J_5 短接 → C_4 (4.7 μ F) 和 C_5 (4.7 μ F) 输出电容已连接
- J_6 短接 → C_6 (2.2 μ F) 输出电容已连接
- J_{11} 短接 → C_8 (100nF) 相位超前电容已连接
- J_{13} 开路 → C_9 (12nF) 相位超前电容已断开连接
- J_3 开路 → C_1 (4.7 μ F) 和 C_2 (4.7 μ F) 输入电容已断开连接
- J_4 开路 → C_3 (2.2 μ F) 输入电容 已断开连接
- J_9 开路 → C_7 (12nF) 降噪电容 已断开连接

充当输入注入器的 TPS7A4901 稳压器跳线设置, 如图 9(b):

- J_{12} 短接于 ON 位置 → LDO 使能
- J_{10} 短接 → 标称输出电压 $V_{out} = 5V$
- J_3 开路 → C_1 (4.7 μ F) 和 C_2 (4.7 μ F) 输入电容已连接
- J_6 短接 → C_6 (2.2 μ F) 输出电容已连接
- J_4 开路 → C_3 (2.2 μ F) 输入电容 已断开连接
- J_5 短接 → C_4 (4.7 μ F) 和 C_5 (4.7 μ F) 输出电容已断开连接
- J_9 开路 → C_7 (12nF) 降噪电容 已断开连接
- J_{11} 短接 → C_8 (100nF) 相位超前电容已断开连接
- J_{13} 开路 → C_9 (12nF) 相位超前电容已断开连接

实验步骤:

- 1) 开启示波器, 将 CH-1、CH-2 和 CH-3 设置为交流 1M Ω 耦合模式, 并选择 CH-3 作为触发源
- 2) 开启两个万用表并设置直流电压模式
- 3) 将 200 Ω /1.5A 变阻器滑动触点的位置设置为对应的最大电阻 (200 Ω)
- 4) 开启直流电源 (确保 “OUT ON” 按钮为 OFF), 将直流电压设置为 14V, 并将电流限制设置为 50mA
- 5) 开启波形发生器 (确保 “OUT ON” 按钮为 OFF), 设置高阻抗输出、正弦波模式、频率 $f_{ac} = 100\text{Hz}$ 、振幅 $V_{pp} = 0.5V$ 、电压偏移 $V_{offset} = 2V$

- 6) 开启直流电源 “OUT ON” 按钮和波形发生器 “OUT ON” 按钮
- 7) 调节波形发生器的 V_{offset} 电压值, 直到在万用表 1 的显示屏中读出 8V 电压值
- 8) 在这些条件下, 您应该在万用表 2 的显示屏中读出 4.9V 的值, 并在示波器的 CH-1、CH-2 和 CH-3 上看到正弦波形。(如果万用表 1 的显示屏中的值不是 4.9V 或示波器上的波形不是正弦波形, 请关闭波形发生器和直流电源的 “OUT ON” 按钮, 并检查之前的步骤)
- 9) 设置示波器的水平缩放比例, 以便在每个分段看到 10 个周期的 CH-3 正弦波形
- 10) 使用应用于 CH-1 和 CH-2 的示波器 “FFT” 数学函数, 并测量两条波形在交流频率 f_{ac} 时的 “dBV” 值, 然后计算 PSRR [dB]
- 11) 针对表 1 中列出的受测的 TPS7A4901 稳压器的所有频率 f_{ac} 和直流输入电压值, 重复步骤 7) 到 10) [注意: a) 在步骤 7) 调节的 V_{offset} 电压值依次变为 12V 和 16V; b) 对于每个 V_{offset} 电压值, 请将直流电源电压设置为 V_{in} 值, 即输入注入器模拟: TPS7A4901 稳压器设置部分提供的电压值; c) 对于每个频率 f_{ac} 值, 请将波形发生器正弦波信号的 V_{pp} 振幅设置为输入注入器模拟: TPS7A4901 稳压器设置部分提供的值]
- 12) 关闭波形发生器和直流电源的 “OUT ON” 按钮, 将跳线 J_5 开路以断开 C_4 (4.7 μ F) 和 C_5 (4.7 μ F) 输出电容, 并重复步骤 6) 到 11)
- 13) 在测量结束时请关闭波形发生器和直流电源的 “OUT ON” 按钮, 然后关闭所有仪器



测试 1：测量和计算

- 以表 1 中列出的频率以及两种不同的输出电容设置，测量 $PSRR [dB] = CH1_FFT [dBV] - CH2_FFT [dBV]$ 。
- 回答问题，并尝试根据 [理论背景](#) 部分和 [2][9][12] 中提供的信息来解释您的观察结果。

表 1. 在 $V_{OUT} = 5V$ 、 $I_{out} = 25mA$ 、 $C_{FF} = 12nF$ 条件下不同输出电容设置时的 TPS7A4901 LDO 的 PSRR

| (1) PSRR [dB] ($C_{OUT}=2 \times 4.7\mu F + 2.2\mu F$) | 交流信号频率 | | | | |
|---|--------|------|-------|--------|------|
| | 100Hz | 1kHz | 10kHz | 100kHz | 1MHz |
| (2) PSRR [dB] ($C_{OUT}=2.2\mu F$) | (1) | (1) | (1) | (1) | (1) |
| | (2) | (2) | (2) | (2) | (2) |
| $V_{IN,DC} = 8V$ | (1) | (1) | (1) | (1) | (1) |
| | (2) | (2) | (2) | (2) | (2) |
| $V_{IN,DC} = 12V$ | (1) | (1) | (1) | (1) | (1) |
| | (2) | (2) | (2) | (2) | (2) |
| $V_{IN,DC} = 16V$ | (1) | (1) | (1) | (1) | (1) |
| | (2) | (2) | (2) | (2) | (2) |

输出电容：

J_5 短接且 J_6 开路：

$C_{out} = C_4$ 和 C_5 并联 = $9.4\mu F$

ESR ~ $35m\Omega@10kHz$, ~ $2m\Omega@1MHz$

相位超前电容：

J_{11} 开路且 J_{13} 短接：

$C_{FF} = C_9 = 12nF$

J_5 开路且 J_6 短接：

$C_{out} = C_6 = 2.2\mu F$

ESR ~ $50m\Omega@10kHz$, ~ $4m\Omega@1MHz$

J_{11} 短接且 J_{13} 开路：

$C_{FF} = C_8 = 100nF$

J_5 短接且 J_6 短接：

$C_{out} = C_4$, C_5 和 C_6 并联 = $11.6\mu F$

ESR ~ $20m\Omega@10kHz$, ~ $1.5m\Omega@1MHz$

J_{11} 短接且 J_{13} 短接：

$C_{FF} = C_8$ 和 C_9 并联 = $112nF$

(访问电容制造商的网站以了解有关 ESR 与频率曲线的更多详细信息)

请回答：

- PSRR 幅度如何依赖于输出电容？
 不敏感
 随电容增大而增长
 随电容增大而减小

 其他：_____
- 直流输入电压 $V_{IN,DC}$ 是否对输出电压浪涌幅度有影响？
 是
 否
 取决于负载电流

 其他：_____

测试 2: 实验准备配置

本实验所需的仪器为：一台直流电源、一台示波器、一台波形发生器、两个万用表和一台 $200\Omega/1.5A$ 滑动变阻器。图 10 显示了仪器连接方式。请遵循下一页提供的说明来进行连接。

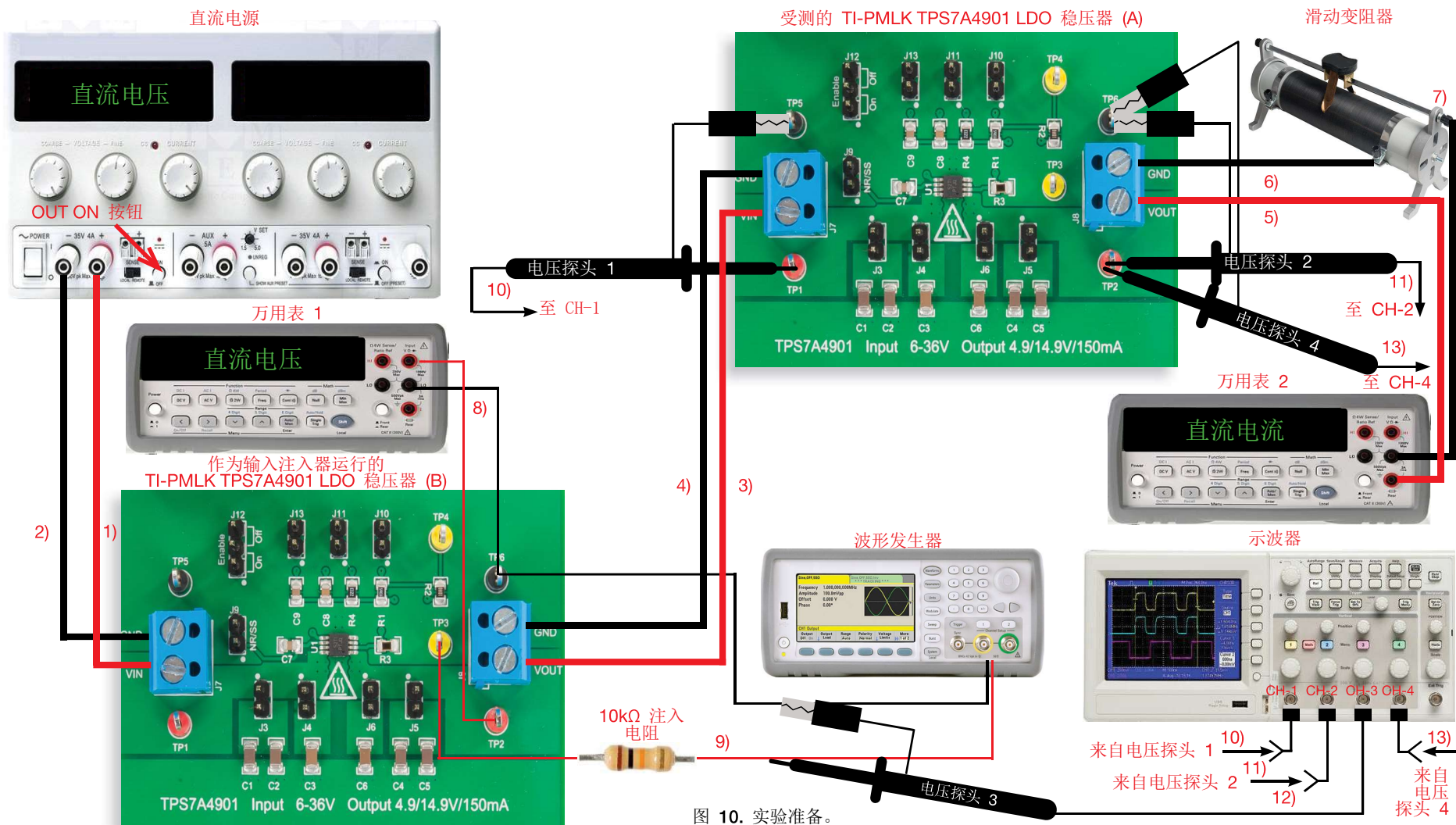


图 10. 实验准备。



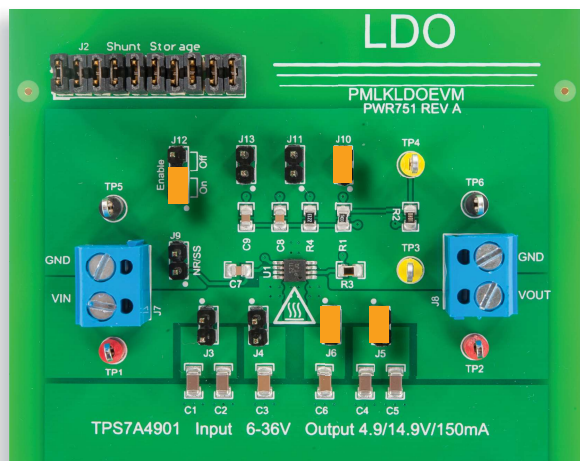
测试 2: 实验准备说明

在关闭所有仪器的情况下, 进行以下连接:

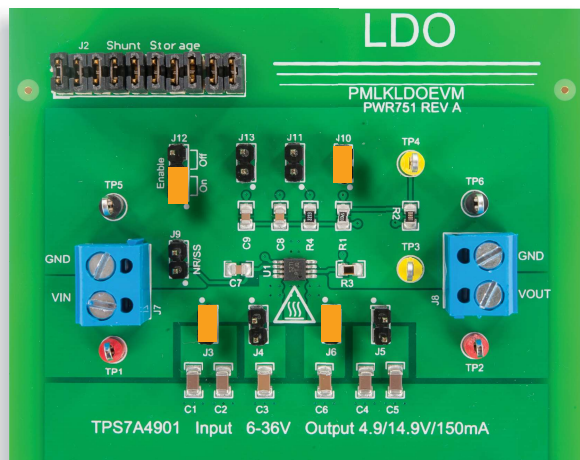
- 1) 将直流电源的正 (红色) 输出端连接到 J_7 接线端子 (作为输入注入器运行的 TPS7A4901 LDO 稳压器 (B) 上) 的输入端 (VIN)
- 2) 将直流电源的负 (黑色) 输出端连接到 J_7 接线端子 (作为输入注入器运行的 TPS7A4901 LDO 稳压器 (B) 上) 的接地端 (GND)
- 3) 将输出端 (VOUT) (J_8 接线端子, 在作为输入注入器运行的 TPS7A4901 LDO 稳压器 (B) 上) 连接到 J_7 接线端子 (受测的 TPS7A4901 LDO 稳压器 (A) 上) 的输入端 (VIN)
- 4) 将 J_8 接线端子 (作为输入注入器运行的 TPS7A4901 LDO 稳压器 (B) 上) 的接地端 (GND) 连接到 J_7 接线端子 (受测的 TPS7A4901 LDO 稳压器 (A) 上) 的接地端 (GND)
- 5) 将输出端 (VOUT) (J_8 接线端子, 在受测的 TPS7A4901 LDO 稳压器 (A) 上) 连接到万用表 2 的电流测量端口正 (红色) 输入端
- 6) 将 J_8 接线端子 (受测的 TPS7A4901 LDO 稳压器 (A) 上) 的接地端 (GND) 连接到 200 Ω , 1.5A 滑动变阻器的一个输入连接器
- 7) 将万用表 2 的电流测量端口负 (黑色) 输入端连接到 200 Ω , 1.5A 滑动变阻器的另一个输入连接器
- 8) 将万用表 1 的电压测量端口连接到测试引脚 TP_2 (即作为输入注入器运行的 TPS7A4901 LDO 稳压器 (B) 的输出电压)
- 9) 将波形发生器的输出端连接到测试引脚 TP_3 (即作为输入注入器运行的 TPS7A4901 LDO 稳压器 (B) 的反馈 (FB) 电压), 连接过程通过 10k Ω , 1/4W 注入电阻完成
- 10) 将电压探头连接到示波器的通道 1, 并将其紧贴到测试引脚 TP_1 (即受测的 TPS7A4901 LDO 稳压器 (A) 的输入电压)
[警告: 请勿颠倒电压探头的正极连接和接地连接]
- 11) 将电压探头连接到示波器的通道 2, 并将其紧贴到测试引脚 TP_2 (即受测的 TPS7A4901 LDO 稳压器 (A) 的输出电压)
[警告: 请勿颠倒电压探头的正极连接和接地连接]
- 12) 将电压探头连接到示波器的通道 3, 并将其紧贴到波形发生器的输出端
[警告: 请勿颠倒电压探头的正极连接和接地连接]
- 13) 将电压探头连接到示波器的通道 4, 并将其紧贴到测试引脚 TP_2 (即受测的 TPS7A4901 LDO 稳压器 (A) 的输出电压)
[警告: 请勿颠倒电压探头的正极连接和接地连接]



测试 2: 准备和实验步骤



(a) 受测的 TPS7A4901 LDO 稳压器



(b) 作为输入注入器运行的 TPS7A4901 LDO 稳压器

受测的 TPS7A4901 稳压器跳线设置, 如图 11(a):

- J_{12} 短接于 ON 位置 → LDO 使能
- J_{10} 短接 → 标称输出电压 $V_{out} = 5V$
- J_5 短接 → C_4 (4.7 μ F) 和 C_5 (4.7 μ F) 输出电容已连接
- J_6 短接 → C_6 (2.2 μ F) 输出电容已连接
- J_{11} 开路 → C_8 (100nF) 相位超前电容已断开连接
- J_{13} 开路 → C_9 (12nF) 相位超前电容已断开连接
- J_3 开路 → C_1 (4.7 μ F) 和 C_2 (4.7 μ F) 输入电容已断开连接
- J_4 开路 → C_3 (2.2 μ F) 输入电容 已断开连接
- J_9 开路 → C_7 (12nF) 降噪电容 已断开连接

充当输入注入器的 TPS7A4901 稳压器跳线设置, 如图 11(b):

- J_{12} 短接于 ON 位置 → LDO 使能
- J_{10} 短接 → 标称输出电压 $V_{out} = 5V$
- J_3 短接 → C_1 (4.7 μ F) 和 C_2 (4.7 μ F) 输入电容已连接
- J_6 短接 → C_6 (2.2 μ F) 输出电容已连接
- J_4 开路 → C_3 (2.2 μ F) 输入电容 已断开连接
- J_5 开路 → C_4 (4.7 μ F) 和 C_5 (4.7 μ F) 输出电容已断开连接
- J_9 开路 → C_7 (12nF) 降噪电容 已断开连接
- J_{11} 开路 → C_8 (100nF) 相位超前电容已断开连接
- J_{13} 开路 → C_9 (12nF) 相位超前电容已断开连接

实验步骤:

- 1) 开启示波器, 将 CH-1、CH-2 和 CH-3 设置为交流 1M Ω 耦合模式, 将 CH-4 设置为直流 1M Ω 耦合模式, 并选择 CH-3 作为触发源
- 2) 开启两个万用表并设置直流电压模式
- 3) 将 200 Ω /1.5A 变阻器滑动触点的位置设置为对应的最大电阻 (200 Ω)
- 4) 开启直流电源 (确保 “OUT ON” 按钮为 OFF), 将直流电压设置为 18V, 并将电流限制设置为 50mA

- 5) 开启波形发生器 (确保 “OUT ON” 按钮为 OFF), 设置高阻抗输出、正弦波模式、频率 $f_{ac} = 100\text{Hz}$ 、振幅 $V_{pp} = 0.5V$ 、电压偏移 $V_{offset} = 1.2V$
- 6) 开启电源 “OUT ON” 按钮和波形发生器 “OUT ON” 按钮
- 7) 调节波形发生器的 V_{offset} 电压值, 直到在万用表 1 的显示屏中读出 12V 电压值, 并调整变阻器的滑动触点, 直到在万用表 2 的显示屏中读出 25mA^(*) 的值
- 8) 在这些条件下, 您应该在示波器的 CH-1、CH-2 和 CH-3 上看到正弦波形, 并在 CH-4 上看到直流偏压为 4.9V 的正弦波形。(如果示波器上的波形不是如上所述的波形, 请关闭波形发生器和直流电源的 “OUT ON” 按钮, 并检查先前的步骤)
- 9) 设置示波器的水平缩放比例, 以便在每个分段看到 10 个周期的 CH-3 正弦波形
- 10) 使用应用于 CH-1 和 CH-2 的示波器 “FFT” 数学函数, 并测量两条波形在交流频率 f_{ac} 时的 “dBV” 值, 然后计算 PSRR [dB]
- 11) 针对表 1 中列出的所有频率 f_{ac} 和负载电流^(*) 值, 重复步骤 7) 到 10) [注意: a) 通过变阻器的滑动触点调整负载电流, 同时读出万用表 2 的显示屏上的值; b) 对于每个频率 f_{ac} 值, 请将波形发生器正弦波信号的 V_{pp} 振幅设置为输入注入器模拟: TPS7A4901 稳压器设置部分提供的值]
- 12) 关闭波形发生器和直流电源的 “OUT ON” 按钮, 让跳线 J_{11} 短接以连接 C_8 (100nF) 相位超前电容, 并重复步骤 6) 到 11)
- 13) 在测量结束时, 请关闭波形发生器和直流电源的 “OUT ON” 按钮, 然后关闭所有仪器

^(*) 根据实验中采用的具体变阻器的滑动触点分辨率, 尽可能设置最接近的负载电流值, 采用这个设定值即可。

图 11. 测试 2 的跳线设置



测试 2: 测量和计算

- 1) 以表 2 中列出的频率以及两种不同的相位超前电容设置，测量 $PSRR [dB] = CH1_FFT [dBV] - CH2_FFT [dBV]$ 。
- 2) 回答问题，并尝试根据 [理论背景](#) 部分和 [2][9][12] 中提供的信息来解释您的观察结果。

表 2. 具有 $V_{OUT} = 5V$, $V_{IN,DC} = 12V$, $C_{OUT} = 2 \times 4.7\mu F + 2.2\mu F$ 时不同相位超前电容设置的 TPS7A4901 LDO 的 PSRR

| (1) PSRR [dB] (C_{FF} 已断开连接时) | 交流信号频率 | | | | |
|-------------------------------------|--------|------|-------|--------|------|
| | 100Hz | 1kHz | 10kHz | 100kHz | 1MHz |
| $I_{OUT} = 25mA$ | (1) | (1) | (1) | (1) | (1) |
| | (2) | (2) | (2) | (2) | (2) |
| $I_{OUT} = 75mA$ | (1) | (1) | (1) | (1) | (1) |
| | (2) | (2) | (2) | (2) | (2) |
| $I_{OUT} = 125mA$ | (1) | (1) | (1) | (1) | (1) |
| | (2) | (2) | (2) | (2) | (2) |

输出电容:

J_5 短接且 J_6 开路:

$C_{out} = C_4$ 和 C_5 并联 = $9.4\mu F$

ESR ~ $35m\Omega @ 10kHz$, ~ $2m\Omega @ 1MHz$

相位超前电容:

J_{11} 开路且 J_{13} 短接:

$C_{FF} = C_9 = 12nF$

(访问电容制造商的网站以了解有关 ESR 与频率曲线的更多详细信息)

J_5 开路且 J_6 短接:

$C_{out} = C_6 = 2.2\mu F$

ESR ~ $50m\Omega @ 10kHz$, ~ $4m\Omega @ 1MHz$

J_{11} 短接且 J_{13} 开路:

$C_{FF} = C_8 = 100nF$

J_5 短接且 J_6 短接:

$C_{out} = C_4, C_5$ 和 C_6 并联 = $11.6\mu F$

ESR ~ $20m\Omega @ 10kHz$, ~ $1.5m\Omega @ 1MHz$

J_{11} 短接且 J_{13} 短接:

$C_{FF} = C_8$ 和 C_9 并联 = $112nF$

请回答:

- 1) 请描述测量频率范围内观察到的 C_{FF} 电容、负载电流 I_{OUT} 和 PSRR 值之间相关性:



讨论

在测试 1 中，我们主要目的是研究 LDO 稳压器的 PSRR 与直流输入电压值及输出电容值之间的相关性。

PSRR 可衡量电源确保输出电压免受输入电压中的长期干扰（纹波噪声）的能力，而在实验 3 中研究的输入暂态响应期间展现的输出电压浪涌幅度可衡量电源使输出电压免受输入电压中的突发暂态干扰（尖峰噪声）的能力。前者基于频域分析，后者基于时域分析。动态系统（比如 LDO 电压稳压器）的频域响应和时域响应相互关联。影响 LDO 稳压器时域响应的因素也影响其频域响应。在实验 3 中，强调了更大的输出电容会降低电压反馈环路增益的穿越频率，而这应该会减缓输入暂态响应，同时相应增大输出电压浪涌幅度。此外还强调，如果穿越频率极高（比如对于 TPS7A4901 LDO 稳压器），那么除非使用具有极高电压摆率（ $>1\text{V/ms}$ ）的动态源，否则输入暂态输出电压浪涌可能不可见。高压摆率输入电压干扰是一种高频噪声形式（具有尖锐边缘上升波形的频谱比具有平滑边缘上升波形的频谱拥有更多谐波）。因此，如果我们要衡量电压稳压器使其输出电压免受快速输入暂态影响的能力，可以分析其 PSRR，而不是通过难度更高的输入暂态检测。图 12 和 13 显示了可通过网络矢量分析器获得的 TPS7A4901 LDO 稳压器闭环 PSRR 波形图。波形图中突出显示了四个区域。在直流到中频区域 (a) 中，闭环 PSRR 看起来几乎平坦，且其幅度由误差放大器的开环直流增益决定。在中高频区域 (b) 中，闭环 PSRR 受反馈环路增益以及开环 PSRR（这是没有反馈控制的 PSRR）的极点和零点所影响。输出电容在区域 (b) 中扮演双重角色：

- 1) 它影响环路增益穿越频率以及中高频区域的高频边界，高频边界对应于穿越频率（也称为“系统带宽”，因为它限定频率区域；此区域中的闭环反馈控制可以使干扰的影响衰减）；
- 2) 它影响开环 PSRR 以及中高频区域的高频边界附近的闭环 PSRR。

需要特别说明的是，输出电容增大对高频（输出电容在高频下的阻抗较低）的开环 PSRR 会产生有益的影响，而它会导致闭环极点频率 $\omega_{\text{Pload}} = I_{\text{OUT}} / (C_{\text{OUT}} V_{\text{OUT}})$ 降低，同时相应减小系统带宽（请参阅图 12 和 13）。在穿越频率之外的区域 (c) 和 (d) 中，反馈控制处于非活动状态，且闭环 PSRR 等于开环 PSRR。区域 (c) 中的 PSRR 上升是由输出电容阻抗逐渐降低而决定的，而区域 (d) 中的 PSRR 是由通流器件电容和其他寄生电容导致的。

输入电压主要决定 PNP 通流器件的偏置点，因此对 PSRR 具有次要影响。

在测试 2 中，我们主要目的是研究 LDO 稳压器的 PSRR 与负载电流值及相位超前电容值之间的相关性。

此比值应该与负载电流有关联，因为负载电流会影响电压环路增益的 ω_{Pload} 极点。更大的电流会造成更高的极点频率，然后是更高的穿越频率，进而产生更大的 PSRR 幅度以及系统带宽扩展。相位超前电容也对反馈环路增益有直接影响，因为它决定 $\omega_{\text{ZFF}} = 1 / (C_{\text{FF}} R_{\text{H}})$ ，即相位超前零点的频率。相位超前电容增大将使相位超前零点的频率 ω_{ZFF} 降低，从而决定中高频区域中的环路增益和 PSRR 幅度增大。



实验波形图

本部分收集的波形图是在 TPS7A4901 LDO 稳压器上执行的实验测量结果的示例。图 12 到 15 显示了具有不同输入、负载和相位超前电容设置的 LDO 稳压器的 PSRR 幅度（这些测量结果是通过网络矢量分析器实现的，旨在提供 PSRR 的整体概况；请参阅 [4] 以了解有关此测量类型的更多详细信息）。图 16 到 19 显示了通过先前部分所述的实验步骤获得的示波器截屏。

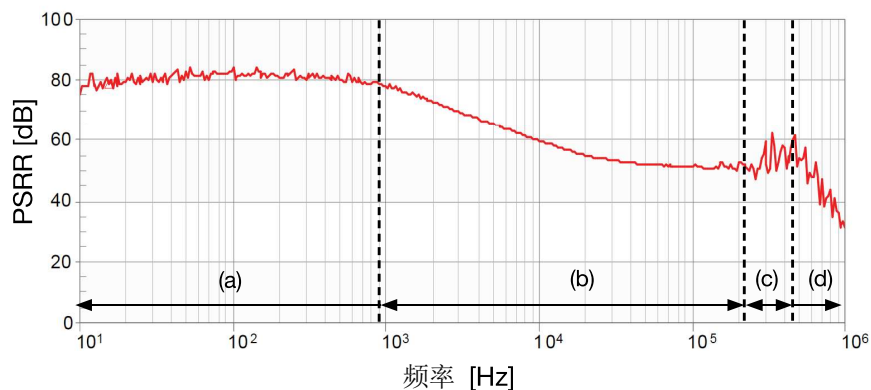


图 12. 以下条件下的 TPS7A4901 LDO PSRR:
 $V_{out}=5V$, $V_{in}=6.5V$, $I_{out}=100mA$, 无 C_{in} , $C_{out}=2 \times 4.7\mu F$, $C_{FF}=100nF$

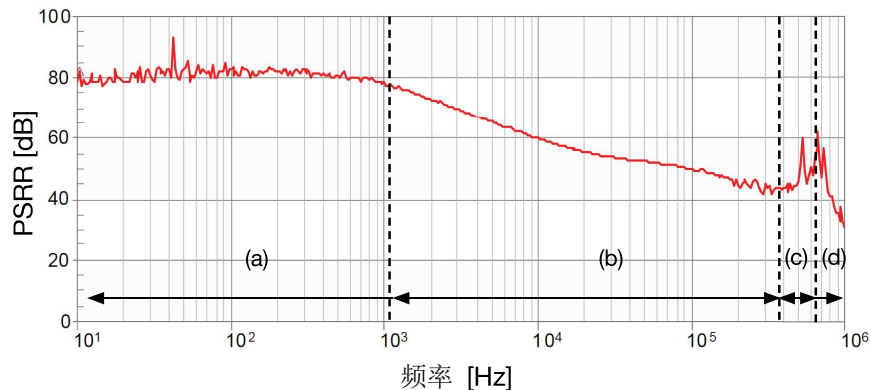


图 13. 以下条件下的 TPS7A4901 LDO PSRR:
 $V_{out}=5V$, $V_{in}=6.5V$, $I_{out}=100mA$, 无 C_{in} , $C_{out}=2.2\mu F$, $C_{FF}=100nF$

图 12 和 13 的波形图显示了输出电容对 TPS7A4901 LDO 稳压器闭环 PSRR 的预期影响。与图 13 的 PSRR 波形图相比，图 12 中可以观察到更低的穿越频率（区域 (b) 的上限）并在区域 (b) 的高频范围中以及区域 (c) 中观察到更高幅度的 PSRR。这些是更大电容带来的影响。[注意：图 12 到 15 的波形图是通过网络矢量分析器以及功率加法放大器获得的；功率加法放大器将网络矢量分析器生成的交流激励源添加到直流电源生成的恒定电压，如图 1 所示。这些波形图目的在于作为先前测试 1 和测试 2 实验步骤中所述的示例测量的参考。由于测量系统配置和设置的影响，PSRR 波形图在低频和高频范围内看起来起伏大。交流激励频率从下限 f_{min} 扫描到上限 f_{max} ，中间通过了给定数量 N_{sam} 的示例频率。我们可在不同层级为 $[f_{min}, f_{max}]$ 范围内的每个示例频率设置交流激励幅度。对于每个示例频率，网络矢量分析器会将正弦交流激励源注入输入，并测量对输出电压的相应正弦干扰幅度。扫描时间 T_{swp} 是网络矢量分析器在整个频率范围 $[f_{min}, f_{max}]$ 内执行 PSRR 测量所需的时间。更改 $[f_{min}, f_{max}]$ 、 N_{sam} 、 T_{swp} 和交流激励幅度设置将确定 PSRR 波形图中不同级别的精度和平滑度。功率加法放大器的带宽也可能影响 PSRR 波形图的高频区域。最终，必须评估输出本底噪声水平才能从测量环境中的 LDO 稳压器的固有噪声中辨别 PSRR。请读者进一步在相关技术文献 [2][9][12] 中研究 LDO 稳压器 PSRR 测量问题。]



实验波形图

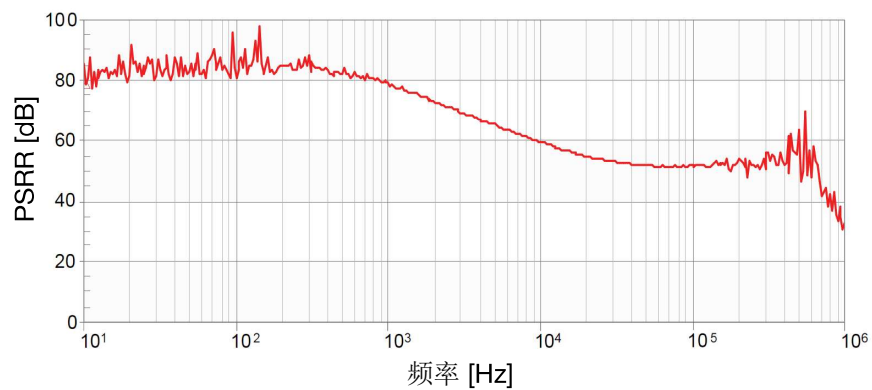


图 14. 以下条件下的 TPS7A4901 LDO PSRR:
 $V_{out}=5V$, $V_{in}=12V$, $I_{out}=20mA$, 无 C_{in} , $C_{out}=2 \times 4.7\mu F$, $C_{FF}=100nF$

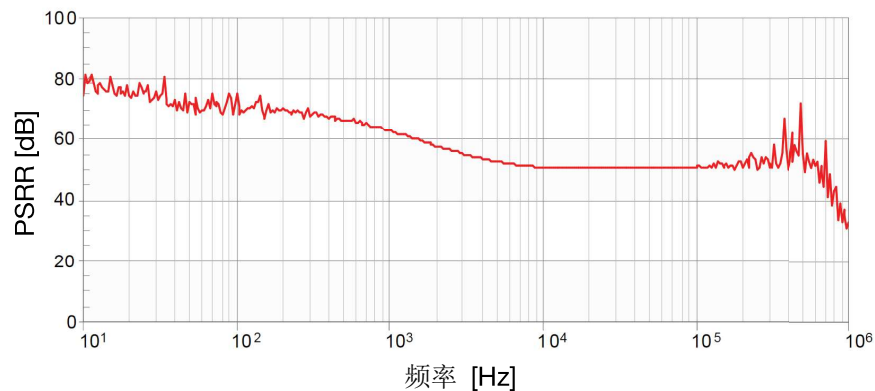


图 15. 以下条件下的 TPS7A4901 LDO PSRR:
 $V_{out}=5V$, $V_{in}=12V$, $I_{out}=20mA$, 无 C_{in} , $C_{out}=2 \times 4.7\mu F$, 无 C_{FF}

图 14 和 15 的波形图显示了相位超前电容对 TPS7A4901 LDO 稳压器闭环 PSRR 的预期影响。与图 15 的波形图相比，图 14 中在中高频区域可以观察到更大的 PSRR，此区域内相位超前电容引入的零点对穿越频率的增大具有强烈影响，因此可改善 PSRR。



实验波形图

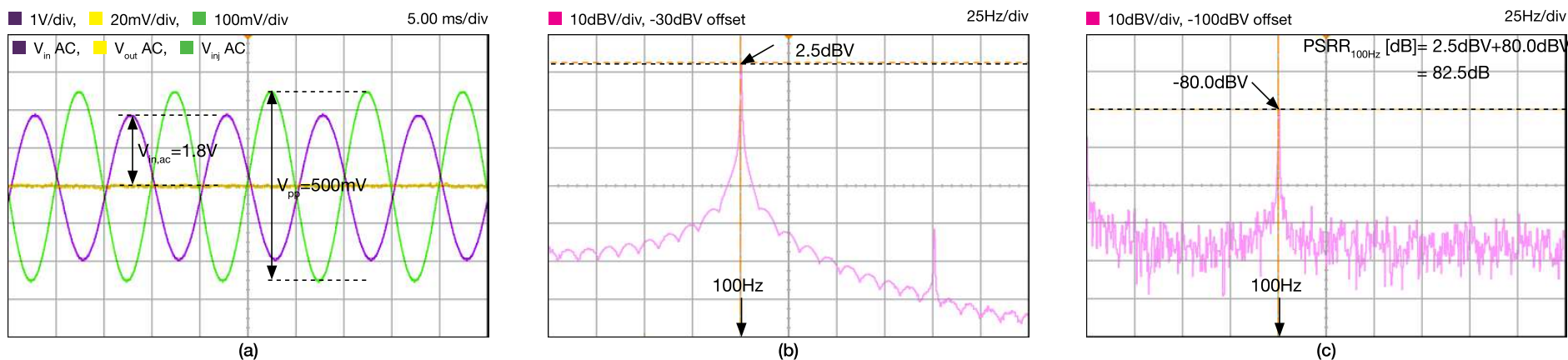


图 16. 受测的 TPS7A4901 稳压器在以下条件下基于 FFT 的 PSRR 测量结果: $f_{ac} = 100Hz$, $V_{in, pp} = 500mV$, $V_{inj, offset} = 800mV$, $V_{in, dc} = 12V$, $V_{in, ac} = 4V$, $V_{out} = 4.9V$, $I_{out} = 50mA$, 无 C_{in} $C_{out} = 2 \times 4.7\mu F$, $C_{FF} = 100nF$: (a) 时域波形; (b) $V_{in, ac}$ FFT 幅度波形图; (c) $V_{out, ac}$ FFT 幅度波形图

图 16(a) 的波形图显示了受测的 TPS7A4901 LDO 稳压器的输入电压（紫色波形）和输出电压（黄色波形）的交流正弦分量，是通过将交流 $1V_{pk-pk}/100Hz$ 正弦信号（绿色波形）注入到运行于输入注入器模拟模式下的 TPS7A4901 LDO 稳压器的反馈（FB）引脚获得的。受测的 LDO 稳压器的输出电压的交流正弦分量由于高 PSRR 而具有很小的振幅。此交流分量的幅度可通过示波器内提供的“FFT”数学函数选项测出。图 16(b) 和 16(c) 分别显示了受测的 TPS7A4901 LDO 稳压器的输入电压和输出电压交流正弦分量的 FFT 幅度频谱。LDO 稳压器在 100Hz 时的 PSRR 通过该频率下两个信号（对应于波形图中清晰可见的峰值）的 100Hz 频谱分量的 dBV 值之间的差值得出。

[注意: 为了提高图 16(b) 和 16(c) 的 FFT 波形图可读性, 已将一个 16 次扫描平均算法应用于示波器 CH-1 和 CH-2 (用于感测受测的 TPS7A4901 LDO 稳压器的输入和输出电压的交流分量)。]



实验波形图

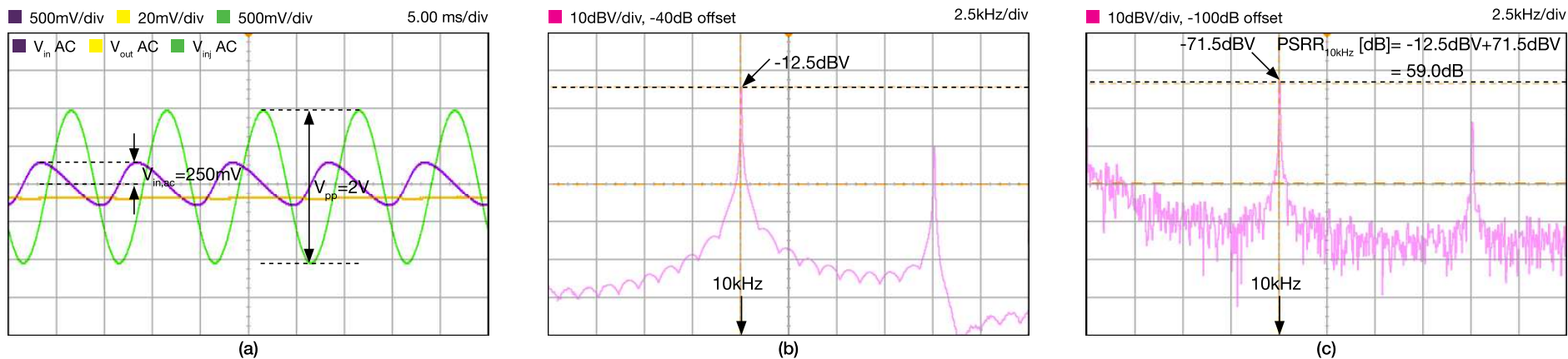


图 17. 受测的 TPS7A4901 稳压器在以下条件下基于 FFT 的 PSRR 测量结果: $f_{ac}=10\text{kHz}$, $V_{in,pp}=2\text{V}$, $V_{inj,offset}=1.19\text{V}$, $V_{in,dc}=12\text{V}$, $V_{in,ac}=250\text{mV}$, $V_{out}=4.9\text{V}$, $I_{out}=50\text{mA}$, 无 C_{in} , $C_{out}=2\times 4.7\mu\text{F}$, $C_{FF}=100\text{nF}$: (a) 时域波形; (b) $V_{in,ac}$ FFT 幅度波形图; (c) $V_{out,ac}$ FFT 幅度波形图

图 17(a) 的波形图显示了受测的 TPS7A4901 LDO 稳压器的输入电压 (紫色波形) 和输出电压 (黄色波形) 的交流正弦分量, 是通过将交流 $2V_{pk-pk}/10\text{kHz}$ 正弦信号 (绿色波形) 注入到运行于输入注入器模拟模式下的 TPS7A4901 LDO 稳压器的反馈 (FB) 引脚获得的。图 17(b) 和 17(c) 分别显示了受测的 TPS7A4901 LDO 稳压器的输入电压和输出电压交流正弦分量的 FFT 幅度频谱。LDO 稳压器在 100Hz 时的 PSRR 通过该频率下两个信号 (对应于波形图中清晰可见的峰值) 的 10kHz 频谱分量的 dBV 值之间的差值得出。为了测量较高频率下的 PSRR, 必须提高运行于输入注入器模拟模式下的 TPS7A4901 LDO 稳压器的反馈 (FB) 引脚中注入的信号的交流正弦分量幅度 V_{pp} 。这是因为 LDO 稳压器环路增益的固有低通特性 (请参阅 [实验 3](#)), 使得 LDO 控制环路对于较高频率的信号不太敏感。为了保证受测的 LDO 稳压器的输入电压始终大于最小压差 (即 $V_{in,dc} - V_{in,ac} > V_{dropout}$) 以确保受测的 LDO 稳压器在稳压区内正确运行, 必须设定幅度 V_{pp} 的上限 (请参阅 [实验 1](#))。

注意: 为了提高图 17(b) 和 17(c) 的 FFT 波形图可读性, 已将一个 16 次扫描平均算法应用于示波器 CH-1 和 CH-2 (用于感应受测的 TPS7A4901 LDO 稳压器的输入和输出电压的交流分量)。

实验 5

本实验的目的是分析使用 N 通道 MOSFET 作为通流器件的 LDO 的最小压差和静态电流。本实验采用 TPS7A8300 LDO 。



案例研究

本实验的目的是分析 N 通道 LDO 的最小压差和输出电压精度与输入和负载条件的关系。

本实验的研究对象是测量 N 通道 MOSFET 通流器件在线性区工作时的压降。通流器件压降会影响 LDO 的最小压差（即将输出电压稳定到标称值所需的最低输入电压）。在本实验中，通流器件上的压差 V_{dropout} 采用与 **实验 1** 不同的方式进行测量。具体而言，如图 1 所示，反馈引脚电压强制设定为外部直流信号发生器施加的值。如果我们将此值设置为略低于 0.8V 基准电压，就可以模拟低于标称电压的输出电压所带来的影响，这时内部误差放大器会强制让通流器件在线性区工作，因此可测量与 N 通道 MOSFET 相关的最小压差。

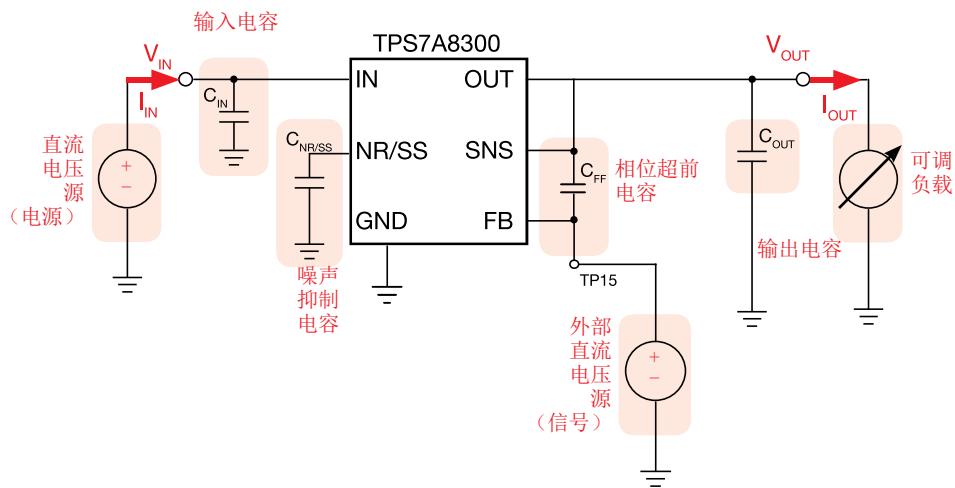


图 1. TPS7A8300 LDO 的简化原理图

测试 1. 我们在两种不同条件（反馈引脚悬空和外接强制反馈信号）下，以不同输入电压和负载电流来测量 TPS7A8300 LDO 的输入电压和输出电压。目标是检测 LDO 的 N 通道 MOSFET 通流器件的压降、计算其导通电阻以及观察其是否依赖于运行条件。

测试 2. 我们在不同输入电压和负载电流条件下测量 TPS7A8300 LDO 的静态电流，观察其如何依赖于运行条件。

理论背景

本部分提供了 N-MOSFET LDO 稳压器的基本原理（请参阅 [1][4][11][12] 以了解有关 LDO 稳压器运行情况的一般讨论，参阅 [3] 以了解有关 TPS7A8300 运行情况和特性的更多详细信息，并参考实验 1 以了解有关 PNP 通流器件 LDO 稳压器的最小压差讨论）。

图 2 显示了使用 N 通道 MOSFET 通流器件的 TPS7A8300 LDO 的内部架构。

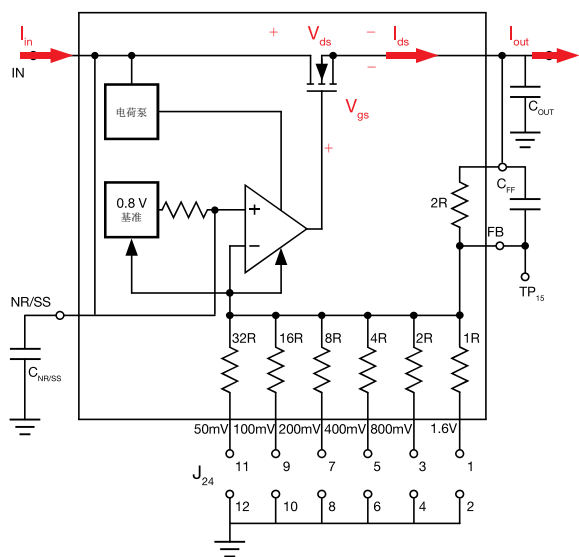


图 2

通过跳线帽 J_{24} 选择内部电阻 1R 到 32R 的适当组合连接到接地端，可以在 0.8V 到 3.95V 之间以 50mV 为步进设置输出电压。在正常运行中，反馈引脚 FB 悬空，而图 2 的反馈控制可感应输出电压并调节 MOSFET 栅极-源极电压 V_{gs} 直到漏极-源极电压 V_{ds} 等于输入电压与期望输出电压 V_{out} 之间的差值，且 MOSFET 漏极-源极电流 I_{ds} 等于负载电流 I_{out} 为止，如方程式 (1)(2) 所示：

$$(1) \quad V_{ds} = V_{drop} = V_{in} - V_{out} = V_{in} - R_{out} I_{out} = V_{in} - R_{out} I_{ds}$$

$$(2) \quad I_{ds} = (V_{in} - V_{ds}) / R_{out}$$

如果 MOSFET 在饱和区（其中 $V_{ds} > V_{gs} - V_{th}$ ）中运行，则输出电压稳定，如图 3 所示。

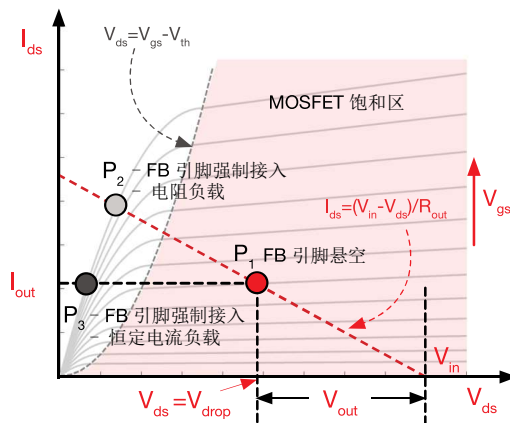


图 3

在饱和区中，MOSFET 漏极-源极电流 I_{ds} 由方程式 (3) 算出：

$$(3) \quad I_{ds} = \beta/2 (V_{gs} - V_{th})^2 [1 + \lambda (V_{ds} - (V_{gs} - V_{th}))]$$

其中 V_{th} 是栅极-源极阈值电压， λ 是通道长度调节因子，因子 β 取决于电荷载流子迁移率、通道宽度和长度以及每个单位面积的栅极氧化物电容。图 3 的灰色曲线显示了 (3) I_{ds} 与漏极-源极电压的关系（在栅极-源极电压增大时），而红色虚曲线是方程式 (2) 的波形图。如果 MOSFET 在饱和区中运行，反馈控制具有容限来调整栅极-源极电压 V_{gs} 并找到使 I_{ds} 和 V_{ds} 同时满足两个方程式 (2) 和 (3) 的值（即使 V_{in} 和 I_{out} 变化），从而确保输出电压 V_{out} 等于期望值，而漏极-源极电流 I_{ds} 等于期望的负载电流 I_{out} 。

如果 MOSFET 也在线性区（其中 $V_{ds} < V_{gs} - V_{th}$ ）中运行，则可以调节输出电压，如图 4 所示。

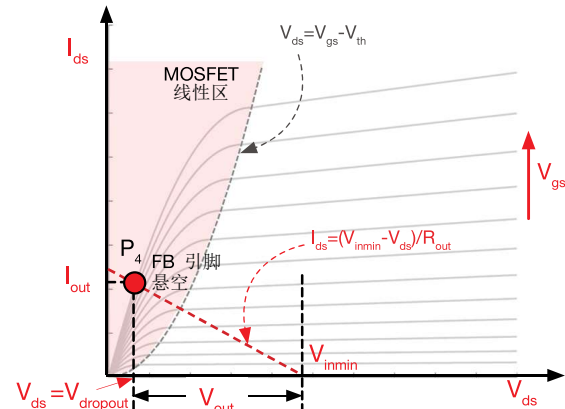


图 4

在线性区中，MOSFET 漏极-源极电流 I_{ds} 由方程式 (4) 算出：

$$(4) \quad I_{ds} = \beta (V_{gs} - V_{th} - V_{ds}/2) V_{ds}$$

在线性区中，只有当输入电压高于最低值 V_{inmin} （此时可以找到满足方程式 (2) 和 (3) 的栅极-源极电压 V_{gs} 值），输出电压才能稳定。在线性区中，漏极-源极电压 V_{ds} 极低，它比 $V_{gs} - V_{th}$ 小得多，因此可以简化漏极-源极电流，如方程式 (5) 所示：

$$(5) \quad I_{ds} \approx V_{ds} / R_{ds,on}$$

其中 $R_{ds,on} = 1/[\beta (V_{gs} - V_{th})]$ 是 MOSFET 导通电阻。导通电阻 $R_{ds,on}$ 可用于测量最小压差 $V_{dropout} = V_{inmin} - V_{out}$ 。



实验准备：仪器设置

本实验所需的仪器为：一台直流电源、四个万用表、一台信号发生器和一个 5Ω/3A 滑动变阻器。图 5 显示了仪器连接方式。请遵循下一页提供的说明来进行连接。

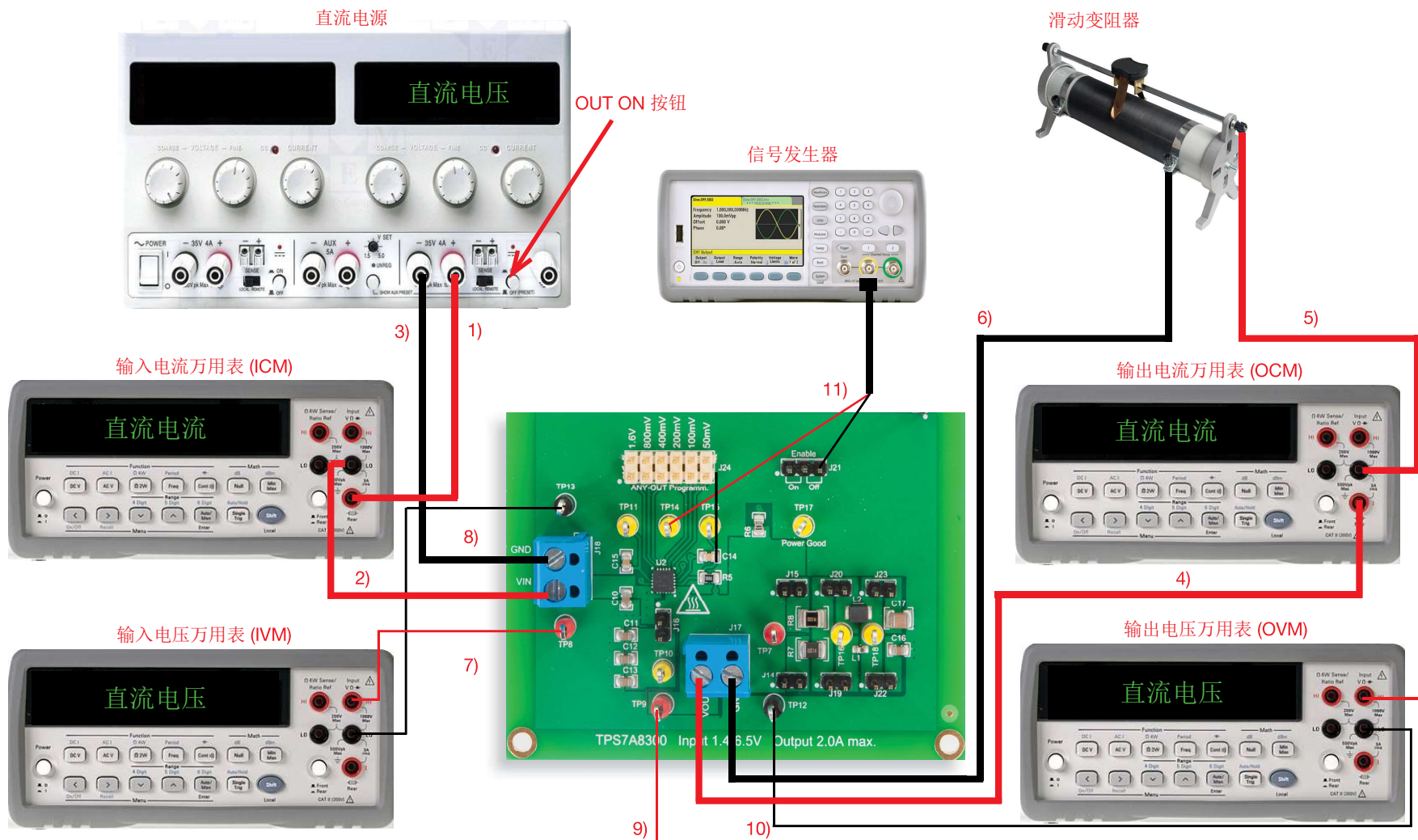


图 5. 实验仪器设置。



实验准备：说明

在关闭所有仪器的情况下，进行以下连接：

- 1) 将直流电源的正（红色）输出端连接到输入电流万用表（ICM）的正（红色）电流输入端
[警告：万用表的正电流输入端不同于正电压输入端]
- 2) 将输入电流万用表（ICM）的负（黑色）电流输入端连接到 TPS7A8300 LDO 稳压器的接线端子 J_{18} 的输入端（VIN）
- 3) 将直流电源的负（黑色）输出端连接到 TPS7A8300 LDO 稳压器的 J_{18} 接线端子的接地端（GND）
- 4) 将输出端（VOUT）（在 TPS7A8300 LDO 稳压器的 J_{17} 接线端子上）连接到输出电流万用表（OCM）的正（红色）电流输入端
[警告：万用表的正电流输入端不同于正电压输入端]
- 5) 将输出电流万用表（OCM）的负（黑色）电流输入端连接到滑动变阻器的第一个输入连接器
- 6) 将 TPS7A8300 LDO 稳压器的 J_{17} 接线端子的接地端（GND）连接到滑动变阻器的第二个输入连接器
- 7) 将输入电压万用表（IVM）的正（红色）电压输入端连接到测试引脚 TP_8 （即 TPS7A8300 LDO 稳压器的 VIN）
- 8) 将输入电压万用表（IVM）的负（黑色）电压输入端连接到测试引脚 TP_{13} （即 TPS7A8300 LDO 稳压器的 GND）
- 9) 将输出电压万用表（OVM）的正（红色）电压输入端连接到测试引脚 TP_9 （即 TPS7A8300 LDO 稳压器的 VOUT）
- 10) 将输出电压万用表（OVM）的负（黑色）电压输入端连接到测试引脚 TP_{12} （即 TPS7A8300 LDO 稳压器的 GND）
- 11) 将信号发生器的输出正极接线端子连接到 TPS7A8300 LDO 稳压器的测试引脚 TP_{14} ，并将信号发生器的输出接地端子连接到 TPS7A8300 LDO 稳压器的接地端（使用接地的 J_{21} ，如图 5 所示）



测试 1：准备和实验步骤

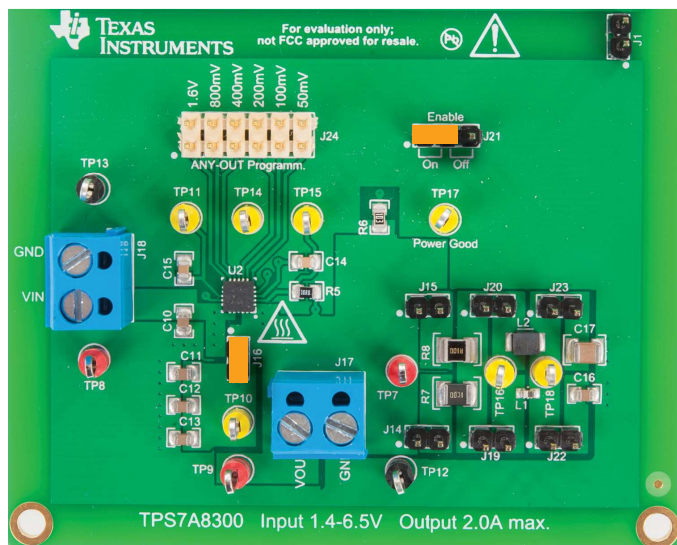


图 6. TPS7A8300 LDO 实验板：测试 1 的跳线设置

TPS7A8300 稳压器跳线设置，如图 6：

- J_{21} 短接于 ON 位置 → LDO 使能
- J_{24} 开路 → 标称输出电压 $V_{out} = 0.8V$
- J_{16} 短接 → C_{11} - C_{13} ($3 \times 10\mu F$) 输出电容已连接
- J_{14} 和 J_{15} 开路 → R_7 ($1m\Omega$) 或 R_8 ($100m\Omega$) OUT 电阻已断开连接
- J_{19} 和 J_{20} 开路 → L_1 ($1nH$) 或 L_2 ($100nH$) 输出电感已断开连接
- J_{22} 和 J_{23} 开路 → C_{16} ($10\mu F$) 或 C_{17} ($47\mu F$) 输出电容已断开连接

实验步骤：

- 1) 开启万用表
- 2) 将输入电流万用表 (ICM) 设置为直流电流模式，使范围 $\leq 1A$
- 3) 将输出电流万用表 (OCM) 设置为直流电流模式，使范围 $\leq 1A$
- 4) 将输入电压万用表 (IVM) 设置为直流电压模式，使范围 $\leq 10V$
- 5) 将输出电压万用表 (OVM) 设置为直流电压模式，使范围 $\leq 1V$
- 6) 开启电源，保持“OUT ON”按钮为 OFF（电源输出已禁用），将电压设置为 1.4V，并将电流限制设置为 1A
- 7) 将 $5\Omega/3A$ 变阻器滑动触点的位置设置为对应的最大电阻 (5Ω)
- 8) 开启信号发生器，保持“OUT ON”按钮为 OFF（输出已禁用），设置直流模式，将输出耦合设置为 $1M\Omega$ ，并将电压设置为 $775mV$
- 9) 开启电源“OUT ON”按钮，并移动变阻器的滑动触点，直到在 OCM 显示屏中读出 $50mA$ 。在这些条件下，您应该在 IVM 显示屏中也读出大约 1.4V 的值，在 OVM 显示屏中读出大约 0.8V 的值，并在 ICM 显示屏中读出略大于 $50mA$ 的值（如果您读出的值与以上列出的值大相径庭，请关闭直流电源的“OUT ON”按钮，并检查先前的步骤）
- 10) 针对表 1 中列出的负载电流值^(*) 测量输入和输出电压，为此需要调整变阻器滑动触点的位置，同时在 OCM 显示屏中观察负载电流（在改变负载电流时，无需关闭直流电源的“OUT ON”按钮）
- 11) 将变阻器的滑动触点重置为对应于 $50mA$ ^(*) 负载电流的位置，开启信号发生器“OUT ON”按钮，并重复步骤 10)
- 12) 关闭信号发生器“OUT ON”按钮，将变阻器的滑动触点重置为对应于 $50mA$ ^(*) 负载电流的位置，将电源电压设置为 2.5V，并重复步骤 10) 和 11)
- 13) 在测量结束时，请关闭信号发生器“OUT ON”按钮，关闭直流电源的“OUT ON”按钮，然后关闭所有仪器

^(*) 根据实验中采用的具体变阻器的滑动触点分辨率，尽可能设置最接近的负载电流值，采用这个设定值即可。



测试 1：测量和计算

- 1) 在表 1 中指出的运行条件下测量输出电压，计算输入与输出电压之间的差值。
- 2) 计算等效 MOSFET 导通电阻 $R_{ds,on} = (V_{in} - V_{out}) / I_{ds}$ （测试引脚 TP_{14} 的电压强制为 0.775V）。
- 3) 回答问题，并尝试根据 [理论背景](#) 部分和相关参考文献中提供的信息来解释您的观察结果。

表 1. TPS7A8300 LDO 在不同负载电流和输入电压条件下的输出电压和最小压差（测试引脚 TP_{14} 悬空或强制为 0.775V）

| (1) V_{out} [V] | (2) $V_{drop} = V_{in} - V_{out}$ [mV] | I_{OUT} [mA] | | | | | |
|-------------------|--|----------------|-----|-----|-----|-----|-----|
| | | 50 | | 250 | | 500 | |
| $V_{in} = 1.4V$ | TP_{14} 悬空 | (1) | (2) | (1) | (2) | (1) | (2) |
| | $TP_{14} = 0.775V$ | (1) | (2) | (1) | (2) | (1) | (2) |
| | (3) $R_{ds,on} @ TP_{14} = 0.775V$ | (3) | | (3) | | (3) | |
| $V_{in} = 2.5V$ | TP_{14} 悬空 | (1) | (2) | (1) | (2) | (1) | (2) |
| | $TP_{14} = 0.775V$ | (1) | (2) | (1) | (2) | (1) | (2) |
| | (3) $R_{ds,on} @ TP_{14} = 0.775V$ | (3) | | (3) | | (3) | |

输出电容、电阻、电感：

J_{16} 连接输出电容 C_{11} - C_{13} (3x10 μ F)

J_{14} 连接输出电阻 R_7 (1m Ω)

J_{19} 连接输出电感 L_1 (1nH)

J_{22} 连接输出电容 C_{16} (10 μ F)

J_{15} 连接输出电阻 R_8 (100m Ω)

J_{20} 连接输出电感 L_2 (100nH)

J_{23} 连接输出电容 C_{17} (47 μ F)

请回答：

- 1 最小压差 V_{drop} 在 $TP_{15} = 0.775V$ 时的值是否低于 TP_{14} 引脚悬空时的值？ 是 否 取决于： _____
- 2 在 TP_{14} 电压强制为 0.775V 时，输入电压和负载电流如何影响压降和导通电阻？ _____



测试 2：准备和实验步骤

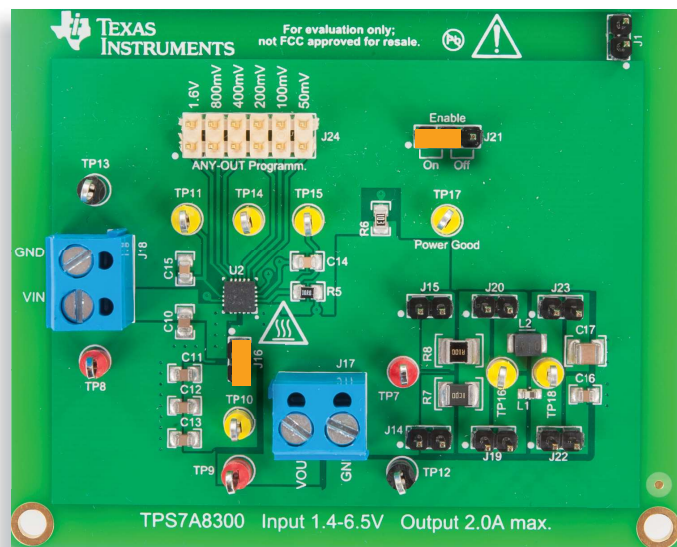


图 7. TPS7A8300 LDO 实验板：测试 2 的跳线设置

TPS7A8300 稳压器跳线设置，如图 7：

- J_{21} 短接于 ON 位置 → LDO 使能
- J_{24} 开路 → 标称输出电压 $V_{out} = 0.8V$
- J_{16} 短接 → C_{11} - C_{13} ($3 \times 10\mu F$) 输出电容已连接
- J_{14} 和 J_{15} 开路 → R_7 ($1m\Omega$) 和 R_8 ($100m\Omega$) 输出电阻已断开连接
- J_{19} 和 J_{20} 开路 → L_1 ($1nH$) 和 L_2 ($100nH$) 输出电感已断开连接
- J_{22} 和 J_{23} 开路 → C_{16} ($10\mu F$) 和 C_{17} ($47\mu F$) 输出电容已断开连接

实验步骤：

- 1) 开启万用表
- 2) 将输入电流万用表 (ICM) 设置为直流电流模式，使范围 $\leq 1A$
- 3) 将输出电流万用表 (OCM) 设置为直流电流模式，使范围 $\leq 1A$
- 4) 将输入电压万用表 (IVM) 设置为直流电压模式，使范围 $\leq 10V$
- 5) 将输出电压万用表 (OVM) 设置为直流电压模式，使范围 $\leq 1V$
- 6) 开启电源，保持“OUT ON”按钮为 OFF（电源输出已禁用），将电压设置为 1.4V，并将电流限制设置为 1A
- 7) 将 5Ω/3A 变阻器滑动触点的位置设置为对应的最大电阻 (5Ω)
- 8) 开启电源“OUT ON”按钮，并移动变阻器的滑动触点，直到在 OCM 显示屏中读出 50mA^(*)。在这些条件下，您应该在 IVM 显示屏中也读出大约 1.4V 的值，在 OVM 显示屏中读出大约 0.8V 的值，并在 ICM 显示屏中读出略大于 50mA 的值（如果您读出的值与以上列出的值大相径庭，请关闭直流电源的“OUT ON”按钮，并检查先前的步骤）
- 10) 针对表 2 中列出的输入电压和负载电流值^(*) 测量输入和输出电流，为此需要调整变阻器滑动触点的位置，同时在 OCM 显示屏中观察负载电流（在改变负载电流和输入电压时，无需关闭电源“OUT ON”按钮）
- 11) 在测量结束时，请关闭直流电源的“OUT ON”按钮，然后关闭所有仪器

^(*) 根据实验中采用的具体变阻器的滑动触点分辨率，尽可能设置最接近的负载电流值，采用这个设定值即可。



测试 2: 测量和计算

- 1) 在表 2 中列出的运行条件下，测量输入电流 I_{in} 和输出电流 I_{out} ，并计算静态电流 I_{GND} 。
- 2) 回答问题，并尝试根据 [理论背景](#) 部分和相关参考文献中提供的知识来解释您的观察结果。

表 2. 不同负载电流和输入电压下 TPS7A8300 LDO 的输入和静态电流

| (1) I_{in} [mA] | V_{in} [V] | | | | | |
|---------------------------------------|--------------|-----|-----|-----|-----|-----|
| (2) $I_{GND} = I_{in} - I_{out}$ [mA] | 1.4 | 1.8 | 2.2 | 2.6 | 3.0 | 3.2 |
| $I_{OUT} = 50\text{mA}$ | (1) | (1) | (1) | (1) | (1) | (1) |
| | (2) | (2) | (2) | (2) | (2) | (2) |
| $I_{OUT} = 250\text{mA}$ | (1) | (1) | (1) | (1) | (1) | (1) |
| | (2) | (2) | (2) | (2) | (2) | (2) |
| $I_{OUT} = 500\text{mA}$ | (1) | (1) | (1) | (1) | (1) | (1) |
| | (2) | (2) | (2) | (2) | (2) | (2) |

输出电容、电阻、电感:

J_{16} 连接输出电容 C_{11} - C_{13} (3x10 μ F)

J_{14} 连接输出电阻 R_7 (1m Ω)

J_{19} 连接输出电感 L_1 (1nH)

J_{22} 连接输出电容 C_{16} (10 μ F)

J_{15} 连接输出电阻 R_8 (100m Ω)

J_{20} 连接输出电感 L_2 (100nH)

J_{23} 连接输出电容 C_{17} (47 μ F)

请回答:

① 输入电压增大时 I_{GND} 电流如何变化? 增大 减小 其他: _____

② 负载电流增大时 I_{GND} 电流如何变化? 增大 减小 其他: _____



讨论

在测试 1 中，我们的目的是研究 LDO 的最小压差，观察 N 通道 MOSFET 通流器件在线性区（压差区）中的运行情况，并计算 MOSFET 导通电阻。

在 FB 引脚悬空时，TPS7A8300 LDO 驱动 MOSFET 通流器件工作在饱和区（例如，图 3 的点 P_1 ）或者线性区（例如，图 4 的点 P_4 ）以使输出电压稳定。在输入电压与输出电压之间的差值大于 MOSFET 通流器件最小压差的前提下，便可实现稳压。在实验 1 中，我们通过减小输入电压直到输出电压稳压丢失，从而测量 TPS7A4901 LDO 的压差值。而在本实验中，我们固定输入电压，并将 FB 引脚电压强制为低于基准电压的值。这样，我们可以模拟低于标称值的输出电压所带来的影响，然后采用反馈控制器来增大 MOSFET 栅极-源极电压，最高增大到内部 MOSFET 驱动器允许的最大值 V_{gsmax} ，同时尝试减小漏极-源极电压以维持输出电压调节。在实验 1 中，我们观察到由于输入电压减小到低于通流器件压差确定的最小值，因此输出电压减小，而在本实验中，我们观察到由于通流器件电压减少为 FB 引脚上施加的外部电压钳所确定的压差值，因此输出电压增大。以此方法测出的压差取决于负载类型。事实上，FB 引脚电压被钳住时，MOSFET 运行点可能分别被强制为图 3 的点 P_2 或点 P_3 ，具体取决于负载是电阻还是恒定电流负载（例如用于测试的电子负载）。运行点 P_2 涉及更大的压差值（对应于更大的负载电流值）。在两个点 P_2 和 P_3 中测量的 MOSFET 导通电阻几乎相同，因为它们位于与 MOSFET 驱动器最大栅极-源极电压 V_{gsmax} 对应的同一 I_{ds} 与 V_{ds} 曲线上。通流器件在点 P_2 或点 P_3 中运行时不会稳压：在这两种情况下，输出电压 V_{out} 值均等于输入电压减去最小压差： $V_{out} = V_{in} - V_{dropout}$ 。在给定输入电压后，如果负载电流增大，则运行点 P_2 和 P_3 向右上方移动，因此产生更高的最小压差。在给定负载电流后，如果输入电压增大，则运行点 P_2 向右上方移动，因此产生更高的最小压差，而点 P_3 在理论上对输入电压不敏感，因此产生相同的最小压差。导通电阻 $R_{ds,on} = 1 / [\beta (V_{gs} - V_{th})]$ （计算方法是强制 MOSFET 按照 I_{ds} 与 V_{ds} 间的关系曲线运行，该曲线对应 MOSFET 驱动器的最高栅极-源极电压 V_{gsmax} ）会随着电流的升高而增大。事实上，电流增大涉及导通损耗变大，随后结温升高，同时参数 β 和 V_{th} （在温度升高时降低）相应降低。导通电阻预期应该在输入电压升高（这会导致更高的压差）时增大。

在测试 2 中，我们主要目的是研究 LDO 的静态电流与负载电流及输入电压之间的相关性。

静态电流 I_{gnd} （也称为接地电流）是 LDO 输入和输出电流之间的差值，包含由带隙基准、感应电阻、误差放大器和通流器件驱动电流（它们对输出功率没有影响）确定的若干分量。如实验 2 所示，较低的静态电流会改善稳压器效率。静态电流受到串行导通元件类型及其结温的强烈影响。在实验 2 中，我们看到 TPS7A4901 LDO 的静态电流 I_{gnd} 严重依赖于负载电流。这是 PNP 双极晶体管的固有性质导致的，此晶体管是电流驱动型器件，其基极电流仅与集电极电流成正比且永久地灌入地平面。TPS7A8300 LDO 的 N 通道 MOSFET 通流器件是电压驱动型器件（还可将其归类为电荷驱动型器件），且更大的负载电流意味着更大的栅极-源极电压 V_{gs} 。在稳态条件下，MOSFET 栅极电流几乎为零。在更大负载电流下会观察到静态电流稍有增大，这主要是由误差放大器导致的，该放大器提供 MOSFET 传导更大电流时所需的更大栅极-源极电压，您可在图 3 中观察到此情况。然而，TPS7A8300 LDO 的静态电流对输入电压的敏感性不同，通过图 3 可以看出这一点。需要特别注意的是，当输入电压不在 MOSFET 压差所确定的最小值附近时，由于 MOSFET 可能在线性区中运行，因此敏感性会更高；在线性区中，提供特定负载电流所需的栅极-源极电压 V_{gs} 与漏极-源极电压 V_{ds} 截然不同。输入电压高到足以确定 MOSFET 在饱和区中运行时，静态电流对输入电压几乎不敏感，正如在饱和区中， I_{ds} 与 V_{ds} 曲线几乎是平的。



实验波形图

在这些页面中收集的波形图是在 TPS7A8300 LDO 稳压器上执行的实验测量结果的示例。它们显示了不同输入电压、负载电流和结温时的 LDO 稳压器最小压差和静态电流（请参阅 [3] 以了解更多详细信息）。

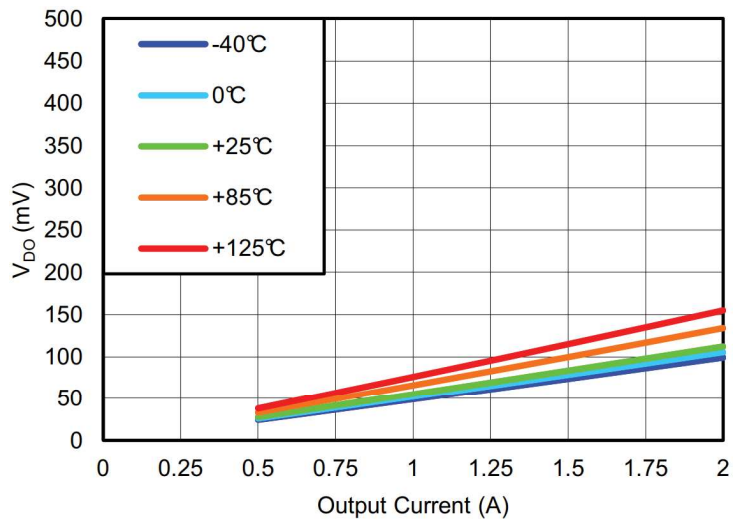


图 8. 以下条件下的 TPS7A8300 LDO 最小压差与输出电流：
 $V_{out}=0.8V$ 且 $V_{in}=1.4V$

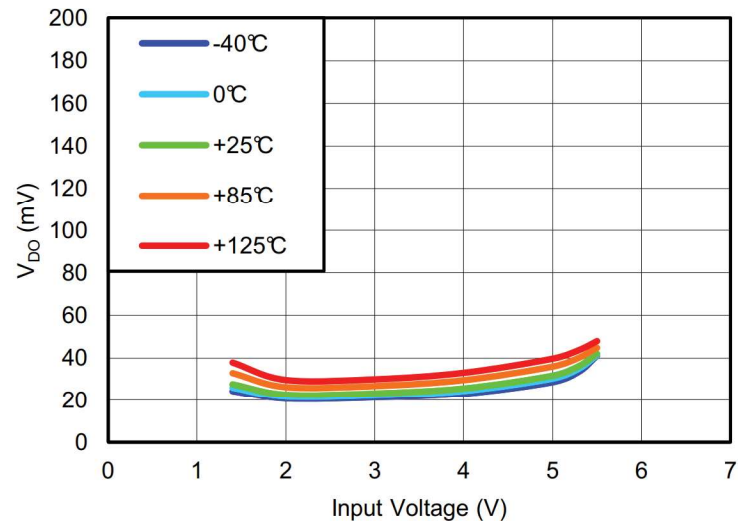


图 9. 以下条件下的 TPS7A8300 LDO 最小压差与输入电压：
 $V_{out}=0.8V$ 且 $I_{out}=0.5A$

图 8 和 9 的波形图显示了负载电流和输入电压对前一部分讨论的 TPS7A8300 LDO 最小压差的影响。



实验波形图

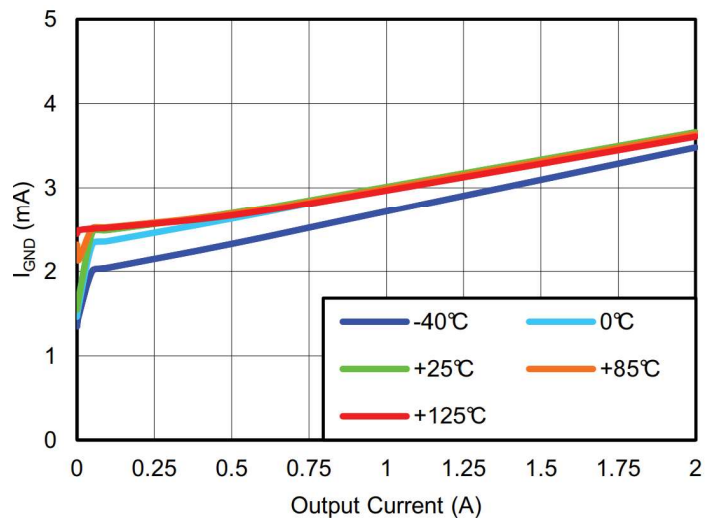


图 10. 以下条件下的 TPS7A8300 LDO 静态电流与输出电流:
 $V_{out}=0.8V$ 且 $V_{in}=1.4V$

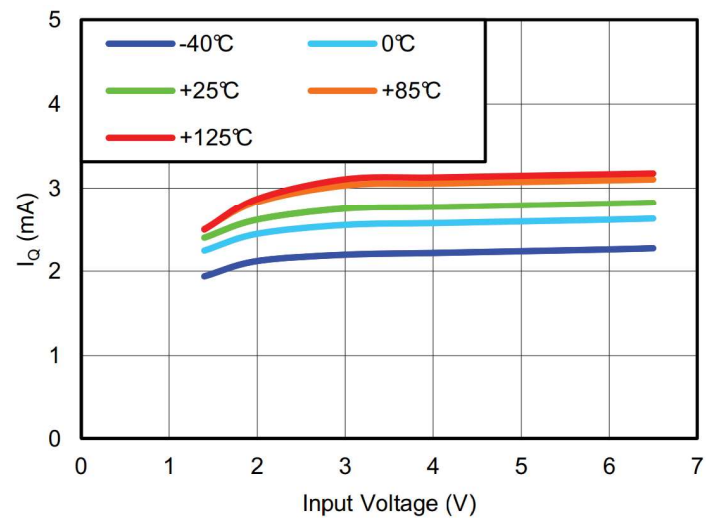


图 11. 以下条件下的 TPS7A8300 LDO 静态电流与输入电压:
 $V_{out}=0.8V$ 且 $I_{out}=5mA$

图 10 和 11 的波形图显示了负载电流和输入电压对前一部分讨论的 TPS7A8300 LDO 静态电流的影响。

实验 6

本实验的目的是分析输出电容的特性如何影响 LDO 的负载暂态波形。本实验采用 TPS7A8300 LDO 。



案例研究

本实验的目的是分析 LDO 的输出电压负载暂态浪涌如何依赖于输出电容。

本实验的研究对象是负载暂态期间输出电容特性对 LDO 输出电压波形的影响。图 1 显示了 TPS7A8300 LDO 的简化原理图。输出电容 C_{out} 、等效串联电阻 ESR 和等效串联电感 ESL 的组合会影响 LDO 电压环路增益，因此也影响稳压器的负载暂态响应，如 [实验 3](#) 中所讨论。良好的负载暂态响应的特性是电压浪涌小、趋稳时间短且没有振荡。整体的输出 R-L-C 组合由输出电容本身的固有 R-L-C 特性以及印刷电路板 (PCB) 布局波形的寄生电感和电阻所决定。借助 TPS7A8300 LDO 实验板的输出部分中安装的一组器件 R_7 、 R_8 、 L_1 、 L_2 、 C_{16} 和 C_{17} ，可使用电容 C_{out} 、电阻 ESR 和电感 ESL 的不同组合来模拟等效的输出电容。

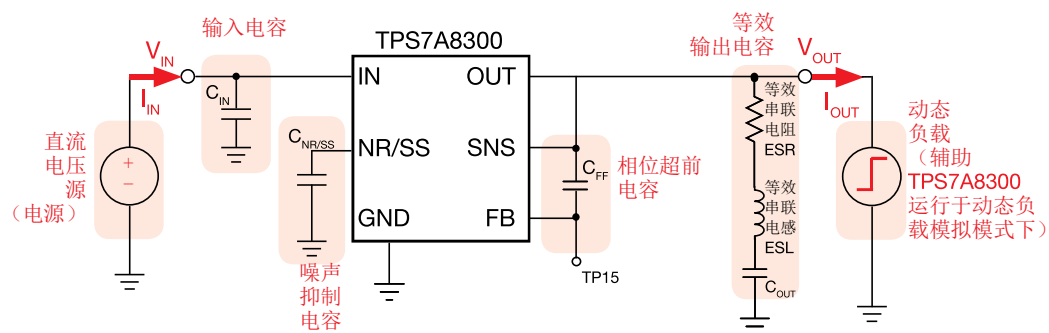


图 1. TPS7A8300 LDO 的简化原理图

测试 1. 我们将 LDO 稳压器输出端连接到运行于动态负载模拟模式下的辅助 TPS7A8300 LDO 稳压器，从而产生交流 900mA_{p-p}、100Hz 方波电流，然后我们测量：

- 输出电压浪涌过冲和下冲的幅度 $\Delta V_{out,over}$ 和 $\Delta V_{out,under}$ ；
- 从负载降压开始到输出电压显示出过冲为止的时间 $t_{pk,over}$ ；
- 从负载上升开始到输出电压显示出下冲为止的时间 $t_{pk,under}$ ；

测试 2. 我们使用 TPS7A8300 LDO 稳压器板的输出部分中可用的额外组件来模拟不同的 R-L-C 特性组合，并测量输出电压浪涌峰值，从而结合不同压摆率级别的动态负载电流来观察 ESL、ESR 和 C_{out} 的影响。



理论背景

本部分提供了输出电容对负载暂态响应影响的基本原理（请参阅 [1][4][11][12] 以了解有关 LDO 运行情况的一般讨论，参阅 [3] 以了解有关 TPS7A8300 运行情况和特性的更多详细信息，并参考实验 3 以了解有关环路增益对 LDO 负载暂态响应的影响的讨论）。

图 2 显示了电容的模型，其中包括电容 C_{out} 、等效串电阻 ESR 和电感 ESL。ESL 和 ESR 的值取决于器件类型。对于给定电容 C_{out} ，陶瓷电容的 ESR 和 ESL 极小，而在电解电容中，这些值大得多。

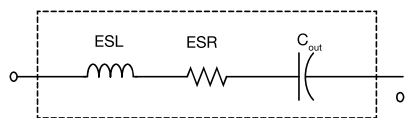


图 2

图 3 显示了 LDO 负载暂态响应的理想定性波形图，其中包括参数 C_{out} 、ESR 和 ESL 的影响。

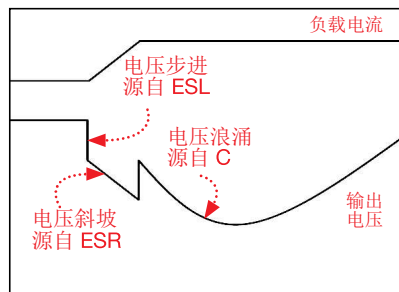


图 3

图 4 显示了电容 C_{out} 的影响。LDO 无法调节通流器件电流来即时跟踪快速负载暂态。LDO 的响应时间由其反馈环路的设置决定。在此期间，输出电容提供通流器件与负载之间的电流差异。如果输出电容具有极低的 ESR 和 ESL，则增大电容 C_{out} 会延长 LDO 响应时间并减小电压浪涌幅度，因为更大电容会减小环路增益带宽，但是同时会由于向负载提供的电荷而确保电压变化较小。

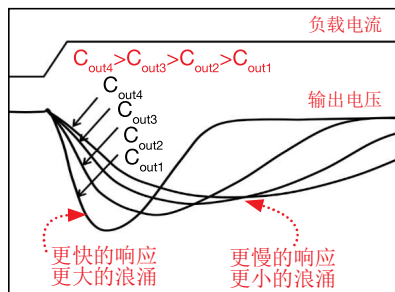


图 4

图 5 显示了 ESL 的影响。在负载电流的上升沿，ESL 决定了电压幅度尖峰 $V_{ESL} = ESL \Delta I_{OUT} / \Delta t$ 随 ESL 值及负载暂态压摆率 $\Delta I_{OUT} / \Delta t$ 而增大。PCB 波形的寄生电感合计为 ESL。更大的 V_{ESL} 产生更强的误差放大器响应，进而产生更快的 LDO 响应，但是过高的 V_{ESL} 会产生不必要的噪声。为了在负载暂态期间使总 ESL 的影响保持可接受状态，需要良好的布局设计并将输出电容放置得尽可能接近 LDO 输出引脚。

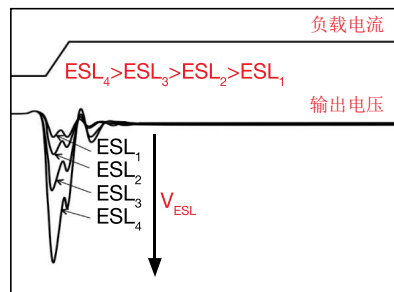


图 5

图 6 显示了 ESR 的影响。在负载电流的上升沿，ESR 决定了电压幅度斜坡 $V_{ESR} = ESR \Delta I_{OUT}$ 随负载暂态步进幅度 ΔI_{OUT} 及 ESR 值而增大。更大的 V_{ESR} 产生更强的误差放大器响应，进而产生更快的 LDO 响应，但是过高的 V_{ESR} 会产生不必要的噪声，且过大的 ESR 可能导致不稳定，因为 ESR 也在环路增益中产生零点。要选择合适的 ESR 值，从而稳定性与快速暂态响应之间取得折中。

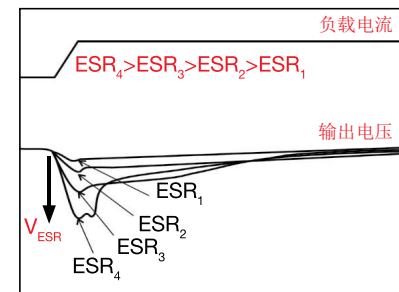


图 6



测试 1: 实验准备设置

本实验所需的仪器为：一台直流电源、一台波形发生器、一台示波器和一个作为动态负载运行的 TI-PMLK TPS7A8300 LDO 稳压器。图 7 显示了仪器配置。请遵循下一页提供的说明来进行连接。

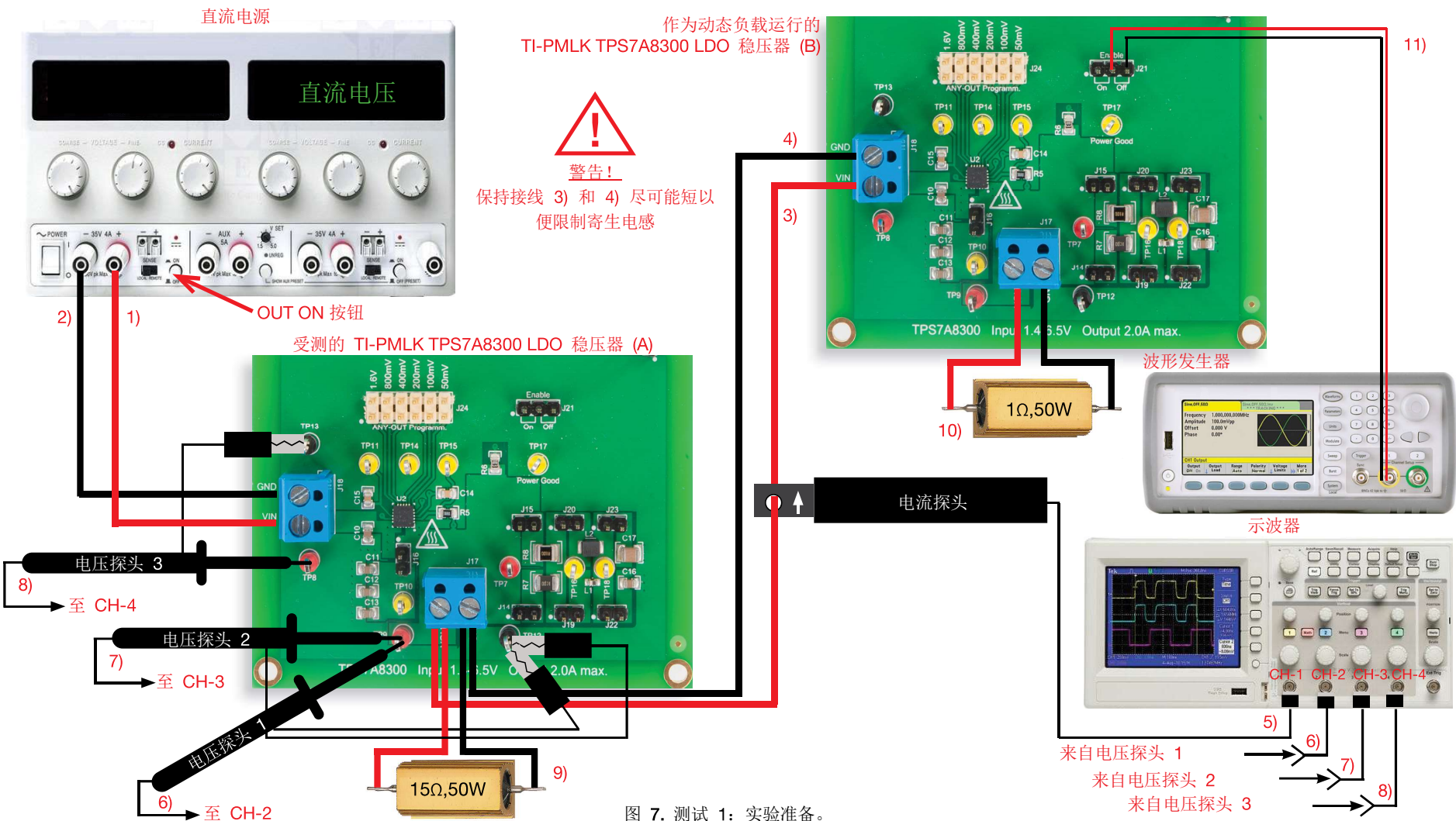


图 7. 测试 1: 实验准备。



测试 1: 实验准备说明

在关闭所有仪器的情况下, 进行以下连接:

- 1) 将直流电源的正 (红色) 输出端连接到 J_{18} 接线端子 (受测的 TPS7A8300 LDO 稳压器 (A) 上) 的输入端 (VIN)
- 2) 将直流电源的负 (黑色) 输出端连接到 J_{18} 接线端子 (受测的 TPS7A8300 LDO 稳压器 (A) 上) 的接地端 (GND)
- 3) 将输出端 (VOUT) (J_{17} 接线端子, 在受测的 TPS7A8300 LDO 稳压器 (A) 上) 连接到 J_{18} 接线端子 (作为动态负载运行的 TPS7A8300 LDO 稳压器 (B) 上) 的输入端 (VIN)
- 4) 将 J_{17} 接线端子 (受测的 TPS7A8300 LDO 稳压器 (A) 上) 的接地端 (GND) 连接到 J_{18} 接线端子 (作为动态负载运行的 TPS7A8300 LDO 稳压器 (B) 上) 的接地端 (GND)
- 5) 将电流探头⁹ 连接到示波器的通道 1, 并用其夹住相应输出端 (VOUT) (J_{17} 接线端子, 在受测的 TPS7A8300 LDO 稳压器 (A) 上) 与 J_{18} 接线端子 (作为动态负载运行的 TPS7A8300 LDO 稳压器 (B) 上) 输入端 (VIN) 之间的连接电缆, 确保探头夹上印制的箭头对应于进入 TPS7A8300 LDO 稳压器的电流。
 [⁹ 如果实验室没有电流探头, 可将一个感应电阻串联到两块电路板之间的连接导线, 并使用一个电流感应放大器 - 如 INA139-Q1 (请参阅 [13]) - 产生可使用标准电压探头测量的信号 (要了解有关电流感应放大器的更多信息, 请参阅 [14])]
- 6) 将电压探头连接到示波器的通道 2, 并将其正极尖端紧贴到测试引脚 TP_9 (即受测的 TPS7A8300 LDO 稳压器 (A) 的输出电压)。此探头将用于测量输出电压的直流+交流分量
 [警告: 请勿颠倒电压探头的正极连接和接地连接]
- 7) 将电压探头连接到示波器的通道 3, 并将其正极尖端紧贴到测试引脚 TP_9 (即受测的 TPS7A8300 LDO 稳压器 (A) 的输出电压)。此探头将用于测量输出电压的交流分量
 [警告: 请勿颠倒电压探头的正极连接和接地连接]
- 8) 将电压探头连接到示波器的通道 4, 并将其正极尖端紧贴到测试引脚 TP_8 (即受测的 TPS7A8300 LDO 稳压器 (A) 的输入电压)
 [警告: 请勿颠倒电压探头的正极连接和接地连接]
- 9) 将一个 15 Ω , 50W 功率电阻连接到输出端 (VOUT) 与接地端 (GND) (J_{17} 接线端子, 在受测的 TPS7A8300 LDO 稳压器 (A) 上) 之间
- 10) 将一个 1 Ω , 50W 功率电阻连接到输出端 (VOUT) 与接地端 (GND) (J_{17} 接线端子, 在作为动态负载运行的 TPS7A8300 LDO 稳压器 (B) 上) 之间
- 11) 将波形发生器的输出端连接到一对 J_{21} 引脚 (引脚标记为 "OFF"), 使波形发生器的正输出端紧贴到中央引脚



TPS7A8300 稳压器动态负载模拟设置

图 6 显示了运行于常规模式下的 TPS7A8300 LDO 稳压器，其跳线 J_{21} 的中央引脚（即稳压器的使能 (EN) 引脚电压) 已连接到输入电压 V_{in} ⁽¹⁾。短接跳线架 J_{24} 的引脚（对应于标签 100mV、800mV 和 1.6V）将会设置输出电压标称值 $V_{out}=0.9V$ 。在这些条件下，误差放大器可确保输出电压 V_{out} 稳定在 0.9V 标称值，其做法是调节 N 通道 MOSFET 通流器件的栅极-源极电压 V_{gs} 直到反馈电压 V_{FB} 等于基准电压 V_{ref} 。因此，N 通道 MOSFET 通流器件的栅极-源极电压 V_{gs} 是恒定值，输出电流稳定在负载电阻 R_{load} 所需的水平。稳压器的输入电流也是恒定值，其值为 $I_{in} = I_{out}$ 。

⁽¹⁾ 请参阅第 22 和 23 页以了解有关 TPS7A8300 LDO 稳压器板的详细信息。

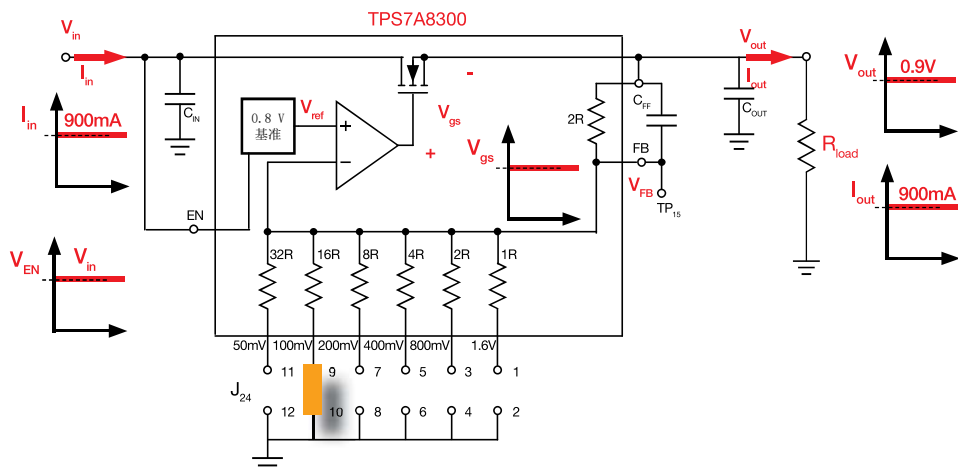


图 6. TPS7A8300 LDO 稳压器运行于常规模式下

图 7 显示了运行于动态负载模拟模式下的 TPS7A8300 LDO 稳压器，其跳线 J_{21} 的中央引脚（即稳压器的使能 (EN) 引脚电压) 已连接到波形发生器的输出端。当波形发生器产生的方波电压信号 V_{inj} 处于高位时，TPS7A8300 LDO 稳压器将被启用并将其输出电压 V_{out} 稳定在 0.9V 标称值，此时与常规运行状态类似，而当方波电压信号 V_{inj} 为零时，稳压器将被禁用。因此，TPS7A8300 LDO 稳压器的输出电压和输出电流均为方波，而最终结果是在 TPS7A8300 稳压器的输入端产生方波电流。

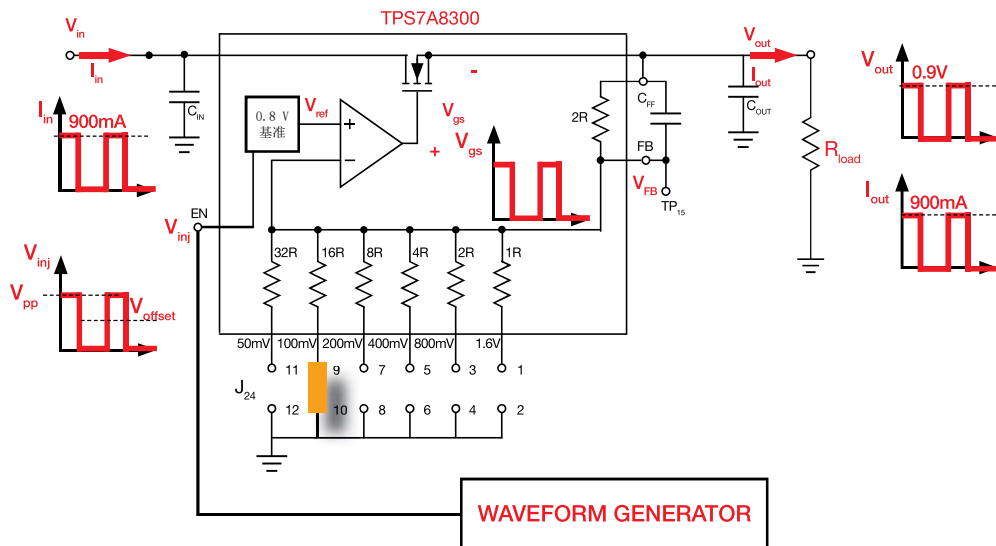
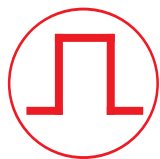


图 7. TPS7A8300 LDO 稳压器运行于动态负载模拟模式下



TPS7A8300 稳压器动态负载模拟设置

图 8 显示了 TPS7A8300 LDO 稳压器 (B) 的原理图, 其中已将波形发生器连接到使能引脚 J_{21} (用于使稳压器作为动态负载模拟器运行)。波形发生器向使能引脚注入一个具有 V_{pp} 振幅和 V_{offset} 偏移的方波电压。

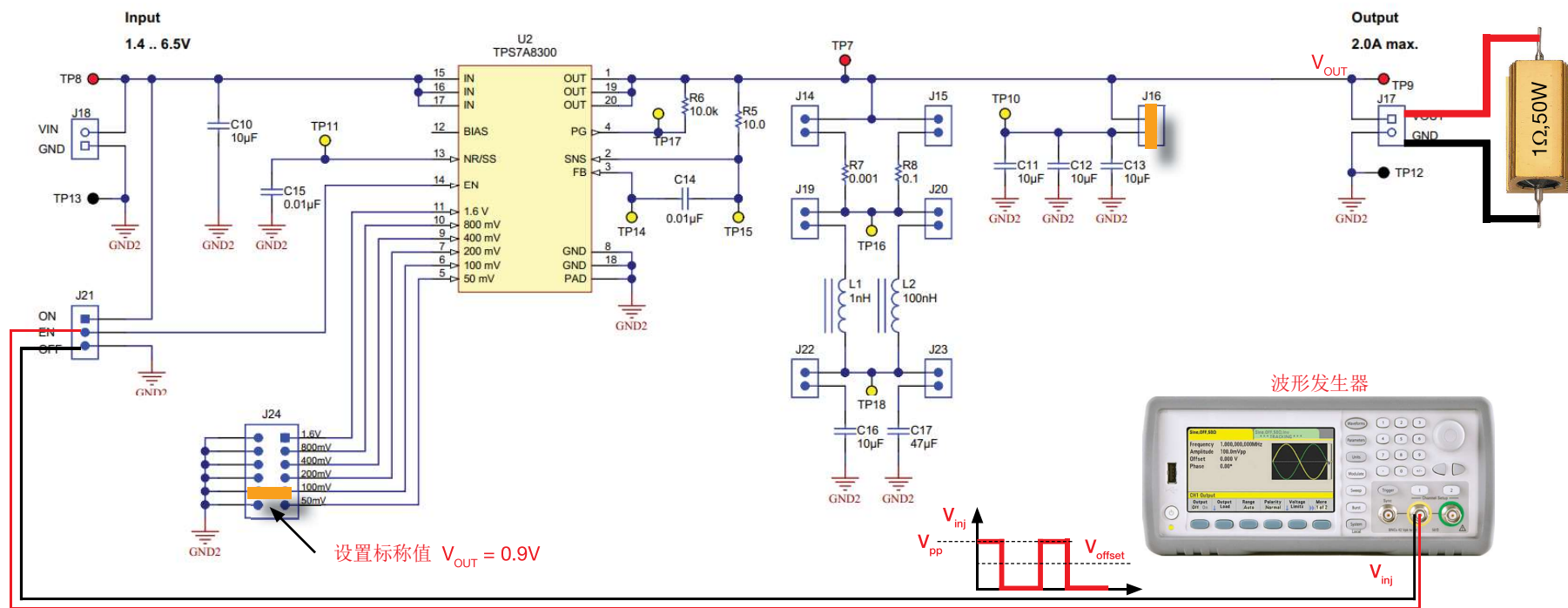


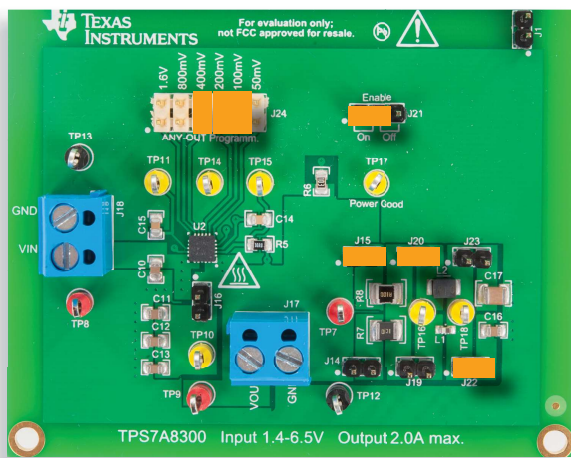
图 8. TPS7A8300 板作为动态负载运行

本测试采用 $V_{pp} = 2.50V$ 和 $V_{offset} = 1.25V$ 值来获取在 0A 和 900mA 之间波动的输入方波电流。在此运行模式下, TPS7A4901 LDO 稳压器将定期启动和停止以实现方波输入电流。此电流在零和一个值之间波动, 这个值由负载电阻 R_{load} 和跳线架 J_{21} 的设置所确定。

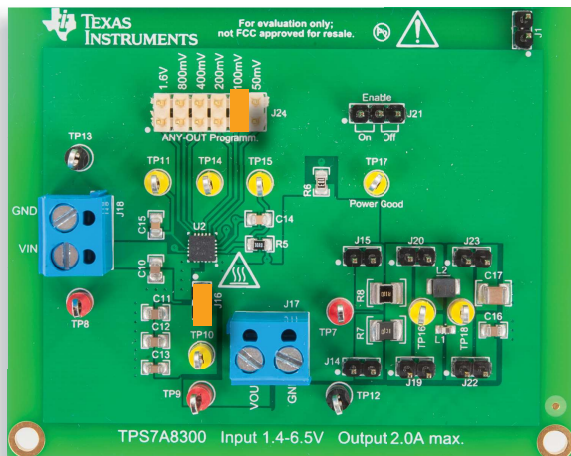
输入电流的上升和下降压摆率分别取决于开始处的软启动电容 $C_{NR/SS}$ (图 8 的原理图中的 C_{15}) 以及 R-C 电路的时间常量 (由负载和停止处的电容 C_{in} 和 C_{out} 决定)。测试 2 中显示了另一种实现方波输入电流的方法。



测试 1: 准备和实验步骤



(a) 受测的 TPS7A8300 LDO 稳压器



(b) 作为动态负载运行的 TPS7A8300 LDO 稳压器

受测的 TPS7A8300 LDO 稳压器跳线设置, 如图 9(a):

- J_{21} 短接于 ON 位置 → LDO 使能
- J_{24} 引脚 (带标签 100mV、200mV 和 400mV) 短接 → 设置输出电压 $V_{out} = 1.5V$
- J_{15} 短接 → R_8 (100m Ω) 输出电阻已连接
- J_{20} 短接 → L_2 (100nH) 输出电感已连接
- J_{22} 短接 → C_{16} (10 μ F) 输出电容已连接
- J_{16} 开路 → $C_{11} - C_{13}$ (3x10 μ F) 输出电容已断开连接
- J_{14} 开路 → R_7 (1m Ω) 输出电阻已断开连接
- J_{19} 开路 → L_1 (1nH) 输出电感已断开连接
- J_{23} 开路 → C_{17} (47 μ F) 输出电容已断开连接

作为动态负载运行的 TPS7A8300 LDO 稳压器跳线设置, 如图 9(b):

- J_{21} EN 和 OFF 引脚 → 已连接到波形发生器
- J_{24} 引脚 (带标签 100mV) 短接 → 设置输出电压 $V_{out} = 0.9V$
- J_{16} 短接 → $C_{11} - C_{13}$ (3x10 μ F) 输出电容已连接
- J_{15} 开路 → R_8 (100m Ω) 输出电阻已断开连接
- J_{20} 开路 → L_2 (100nH) 输出电感已断开连接
- J_{22} 开路 → C_{16} (10 μ F) 输出电容已断开连接
- J_{14} 开路 → R_7 (1m Ω) 输出电阻已断开连接
- J_{19} 开路 → L_1 (1nH) 输出电感已断开连接
- J_{23} 开路 → C_{17} (47 μ F) 输出电容已断开连接

实验步骤:

- 1) 开启示波器, 将 CH-1 设置为直流 50 Ω 耦合模式, 选择 CH-1 作为触发源, 将 CH-2 设置为直流 1M Ω 耦合模式, 将 CH-3 设置为交流 1M Ω 耦合模式, 将 CH-4 设置为直流 1M Ω 耦合模式, 并执行电流探头的“消磁”以消除直流偏压
- 2) 开启电源 (确保“OUT ON”按钮为 OFF), 将电压设置为 2.5V, 并将电流限制设置为 1.5A

- 3) 开启波形发生器 (确保“OUT ON”按钮为 OFF), 并设置高阻抗输出、方波模式、5Hz 频率、50% 占空比、2.5V V_{pp} 振幅和 1.25V V_{offset} 振幅
- 4) 开启电源“OUT ON”按钮。在这些条件下, 您应该在示波器上看到 CH-1 (负载电流) 的波形为 100mA 的平坦线, CH-2 (完整输出电压) 的波形为 1.5V 电平的平坦线, CH-3 (输出电压的交流分量) 的波形为 0 电平的平坦线, 而 CH-4 (输入电压) 的波形为 2.5V 电平的平坦线 (如果您读出的值与这些值大相径庭, 请关闭直流电源的“OUT ON”按钮, 并检查先前的步骤)
- 5) 开启波形发生器“OUT ON”按钮。将示波器触发级别设置为 CH-1 波形的 50%。在这些条件下, 您应该看到 CH-1 波形为方波, CH-2 波形为 1.5V 平均值的平坦线, CH-3 波形为 0V 平均值的平坦线 (在负载电流暂态对应过程中具有持续时间较短的小幅度尖峰), 而 CH-4 波形为 2.5V 电平的平坦线 (请参阅图 15)。调节示波器设置, 使波形充分适应示波器宽度和高度
- 6) 使用示波器测量功能来读出 CH-3 波形上的输出电压浪涌幅度 $\Delta V_{out,over}$ 和 $\Delta V_{out,under}$ 并测量 $t_{pk,over}$ 和 $t_{pk,under}$ (即发生 $\Delta V_{out,over}$ 和 $\Delta V_{out,under}$ 的时间, 请参阅图 15)
- 7) 关闭波形发生器“OUT ON”按钮和电源“OUT ON”按钮; 如表 1 (b) 部分的指示来设置跳线, 开启电源“OUT ON”按钮和波形发生器“OUT ON”按钮, 并重复步骤 6)
- 8) 在测量结束时, 请关闭波形发生器和直流电源的“OUT ON”按钮, 然后关闭所有仪器

图 9. TPS7A8300 LDO 实验板: 测试 1 的跳线设置



测试 1: 测量和计算

- 在表 1 中所示的运行条件下, 测量输出电压浪涌幅度 $\Delta V_{out,over}$ 和 $\Delta V_{out,under}$ 以及 $t_{pk,over}$ 和 $t_{pk,under}$ (发生 $\Delta V_{out,over}$ 和 $\Delta V_{out,under}$ 的时间)。
- 回答问题, 并尝试根据 [理论背景](#) 部分和相关参考文献中提供的信息来解释您的观察结果。

表 1. 对于 $V_{in} = 2.5V$ 和 $V_{out} = 1.5V$, 在不同输出电容、电阻和电感设置的情况下, TPS7A8300 LDO 稳压器在负载暂态期间的输出电压浪涌、过冲和下冲时间

| (a) | J ₁₄ op, J ₁₅ sh J ₁₉ op, J ₂₀ sh J ₂₂ sh, J ₂₃ op | I _{OUT} : 1A→100mA | | I _{OUT} : 100mA→1A | |
|-----|--|-----------------------------|----------------------------|-----------------------------|-----------------------------|
| | | (1) | $\Delta V_{OUT,over}$ [mV] | (1) | $\Delta V_{OUT,under}$ [mV] |
| (2) | $t_{pk,over}$ [ms] | (2) | $t_{pk,under}$ [ms] | (2) | |
| (b) | J ₁₄ sh, J ₁₅ op J ₁₉ sh, J ₂₀ op J ₂₂ op, J ₂₃ sh | I _{OUT} : 1A→100mA | | I _{OUT} : 100mA→1A | |
| | | (1) | $\Delta V_{OUT,over}$ [mV] | (1) | $\Delta V_{OUT,under}$ [mV] |
| (2) | $t_{pk,over}$ [ms] | (2) | $t_{pk,under}$ [ms] | (2) | |

输出电容、电阻、电感:

J₁₆ 连接输出电容 C₁₁ - C₁₃ (3x10μF)

J₁₄ 连接输出电阻 R₇ (1mΩ)

J₁₉ 连接输出电感 L₁ (1nH)

J₂₂ 连接输出电容 C₁₆ (10μF)

J₁₅ 连接输出电阻 R₈ (100mΩ)

J₂₀ 连接输出电感 L₂ (100nH)

J₂₃ 连接输出电容 C₁₇ (47μF)

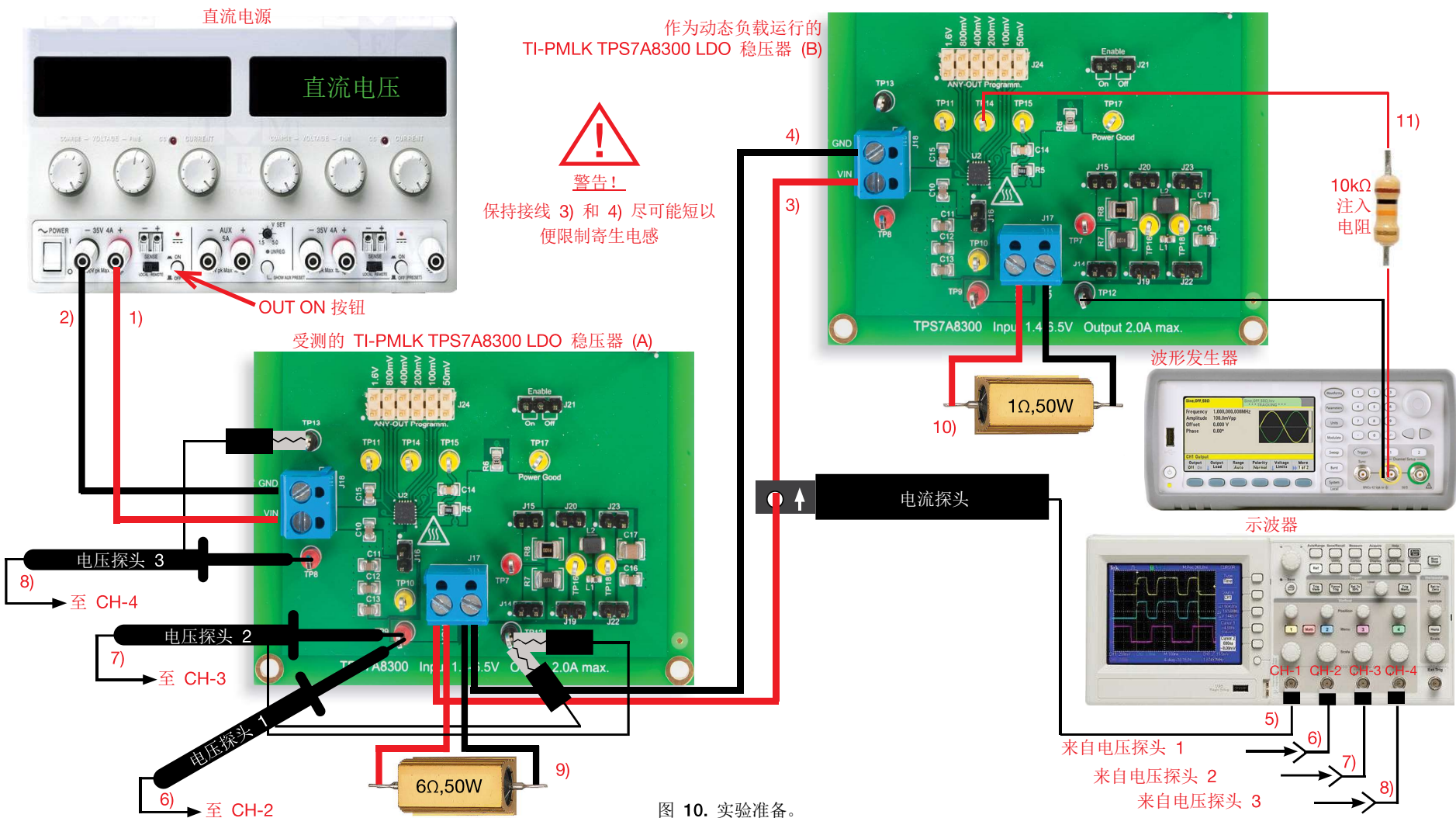
请回答:

- 情况 (a) 还是情况 (b) 的浪涌幅度更大? (a) (b) 相同 取决于: _____
- 情况 (a) 还是情况 (b) 的浪涌峰值时间更短? (a) (b) 相同 取决于: _____
- 情况 (a) 还是情况 (b) 的趋稳时间更短? (a) (b) 相同 取决于: _____



测试 2: 实验准备配置

本实验所需的仪器为：直流电源、波形发生器、示波器和作为动态负载运行的 TI-PMLK TPS7A8300 LDO 稳压器。图 10 显示了仪器配置。请遵循下一页提供的说明来进行连接。





测试 2: 实验准备说明

在关闭所有仪器的情况下, 进行以下连接:

- 1) 将直流电源的正 (红色) 输出端连接到 J_{18} 接线端子 (受测的 TPS7A8300 LDO 稳压器 (A) 上) 的输入端 (VIN)
- 2) 将直流电源的负 (黑色) 输出端连接到 J_{18} 接线端子 (受测的 TPS7A8300 LDO 稳压器 (A) 上) 的接地端 (GND)
- 3) 将输出端 (VOUT) (J_{17} 接线端子, 在受测的 TPS7A8300 LDO 稳压器 (A) 上) 连接到 J_{18} 接线端子 (作为动态负载运行的 TPS7A8300 LDO 稳压器 (B) 上) 的输入端 (VIN)
- 4) 将 J_{17} 接线端子 (受测的 TPS7A8300 LDO 稳压器 (A) 上) 的接地端 (GND) 连接到 J_{18} 接线端子 (作为动态负载运行的 TPS7A8300 LDO 稳压器 (B) 上) 的接地端 (GND)
- 5) 将电流探头⁹ 连接到示波器的通道 1, 并用其夹住输出端 (VOUT) (J_{17} 接线端子, 在受测的 TPS7A8300 LDO 稳压器 (A) 上) 与 J_{18} 接线端子 (作为动态负载运行的 TPS7A8300 LDO 稳压器 (B) 上) 输入端 (VIN) 之间的连接电缆, 确保探头夹上印制的箭头对应于进入 TPS7A8300 LDO 稳压器的电流
 [⁹ 如果实验室没有电流探头, 可将一个感应电阻串联到两块电路板之间的连接导线, 并使用一个电流感应放大器 - 如 INA139-Q1 (请参阅 [13]) - 产生可使用标准电压探头测量的信号 (要了解有关电流感应放大器的更多信息, 请参阅 [14])]
- 6) 将电压探头连接到示波器的通道 2, 并将其正极尖端紧贴到测试引脚 TP_9 (即受测的 TPS7A8300 LDO 稳压器 (A) 的输出电压)。此探头将用于测量输出电压的直流+交流分量
 [警告: 请勿颠倒电压探头的正极连接和接地连接]
- 7) 将电压探头连接到示波器的通道 3, 并将其正极尖端紧贴到测试引脚 TP_9 (即受测的 TPS7A8300 LDO 稳压器 (A) 的输出电压)。此探头将用于测量输出电压的交流分量
 [警告: 请勿颠倒电压探头的正极连接和接地连接]
- 8) 将电压探头连接到示波器的通道 4, 并将其正极尖端紧贴到测试引脚 TP_8 (即受测的 TPS7A8300 LDO 稳压器 (A) 的输入电压)
 [警告: 请勿颠倒电压探头的正极连接和接地连接]
- 9) 将一个 6 Ω , 50W 功率电阻连接到输出端 (VOUT) 与接地端 (GND) (J_{17} 接线端子, 在受测的 TPS7A8300 LDO 稳压器 (A) 上) 之间
- 10) 将一个 1 Ω , 50W 功率电阻连接到输出端 (VOUT) 与接地端 (GND) (J_{17} 接线端子, 在作为动态负载运行的 TPS7A8300 LDO 稳压器 (B) 上) 之间
- 11) 将波形发生器的输出端连接到反馈 (FB) 测试引脚 TP_{14} (在作为动态负载运行的 TPS7A8300 LDO 稳压器 (B) 上), 连接过程通过 10k Ω / 1/4W 注入电阻完成



TPS7A8300 稳压器动态负载模拟设置

图 11 显示了运行于常规模式下的 TPS7A8300 LDO 稳压器，其反馈 (FB) 测试引脚 TP_{14} (即稳压器的反馈电压) 为悬空状态⁽¹⁾。短接跳线架 J_{24} 的引脚 (对应于标签 100mV) 将会设置输出电压标称值 $V_{out} = 0.9V$ 。在这些条件下，误差放大器可确保输出电压 V_{out} 稳定在 0.9V 标称值，其做法是调节 N 通道 MOSFET 通流器件的栅极-源极电压 V_{gs} 直到反馈电压 V_{FB} 等于基准电压 V_{ref} 。因此，N 通道 MOSFET 通流器件的栅极-源极电压 V_{gs} 是恒定值，输出电流稳定在负载电阻 R_{load} 所需的水平。稳压器的输入电流也是恒定值，其值为 $I_{in} = I_{out}$ 。

⁽¹⁾ 请参阅第 22 和 23 页以了解有关 TPS7A8300 LDO 稳压器板的详细信息。

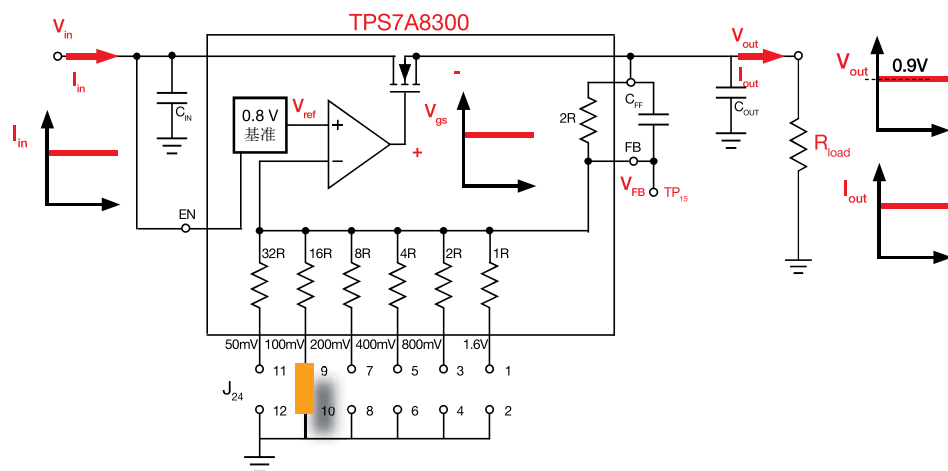


图 11. TPS7A8300 板运行于常规模式下

图 12 显示了运行于动态负载模拟模式下的 TPS7A8300 LDO 稳压器，其反馈 (FB) 测试引脚 TP_{14} (即 LDO 稳压器的反馈电压) 已通过 10kΩ/¼W 注入电阻 连接到波形发生器的输出端。当波形发生器产生的方波电压信号 V_{inj} 处于高位时，TPS7A8300 LDO 稳压器的输出电压将下降到低位值 V_{LOW} ，而当方波电压信号 V_{inj} 处于低位时，输出电压 V_{out} 上升到高位值 V_{HIGH} 。因此，TPS7A8300 LDO 稳压器的输出电压和输出电流均为方波，而最终结果是在 TPS7A8300 稳压器的输入端产生方波电流。方波输出电压的两个电平 V_{LOW} 和 V_{HIGH} 可通过 V_{pp} 和 V_{offset} (电压信号 V_{inj} 的分量) 进行调节。

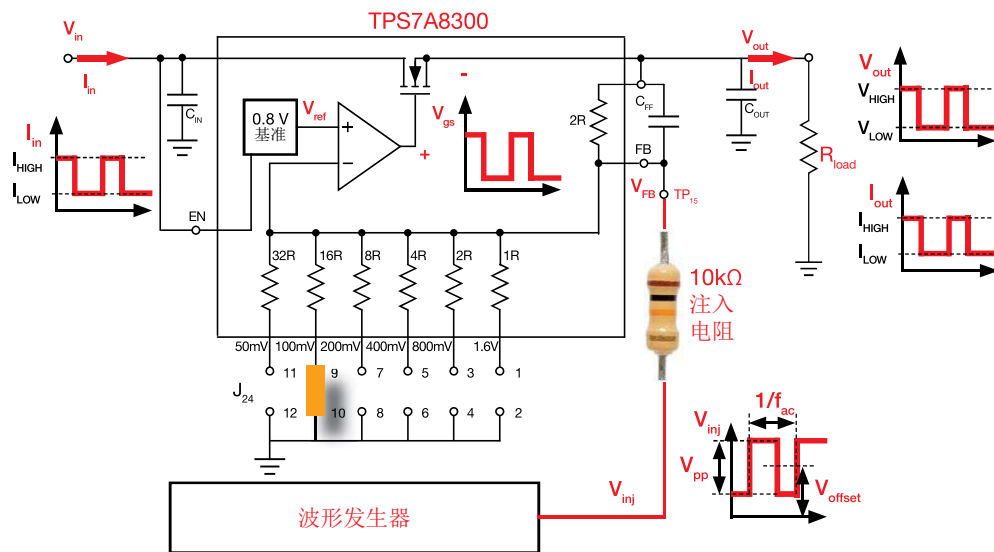
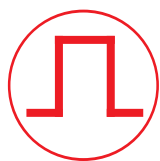


图 12. TPS7A8300 板运行于动态负载模拟模式下



动态负载模拟：TPS7A8300 稳压器设置

图 13 显示了 TPS7A8300 LDO 稳压器 (B) 的原理图, 其中已将波形发生器连接到反馈 (FB) 测试引脚 TP₁₄ (用于使稳压器作为动态负载模拟器运行)。波形发生器向反馈引脚注入一个具有 V_{pp} 振幅和 V_{offset} 偏移的方波电压, 注入过程通过 10kΩ/¼W 注入电阻完成。

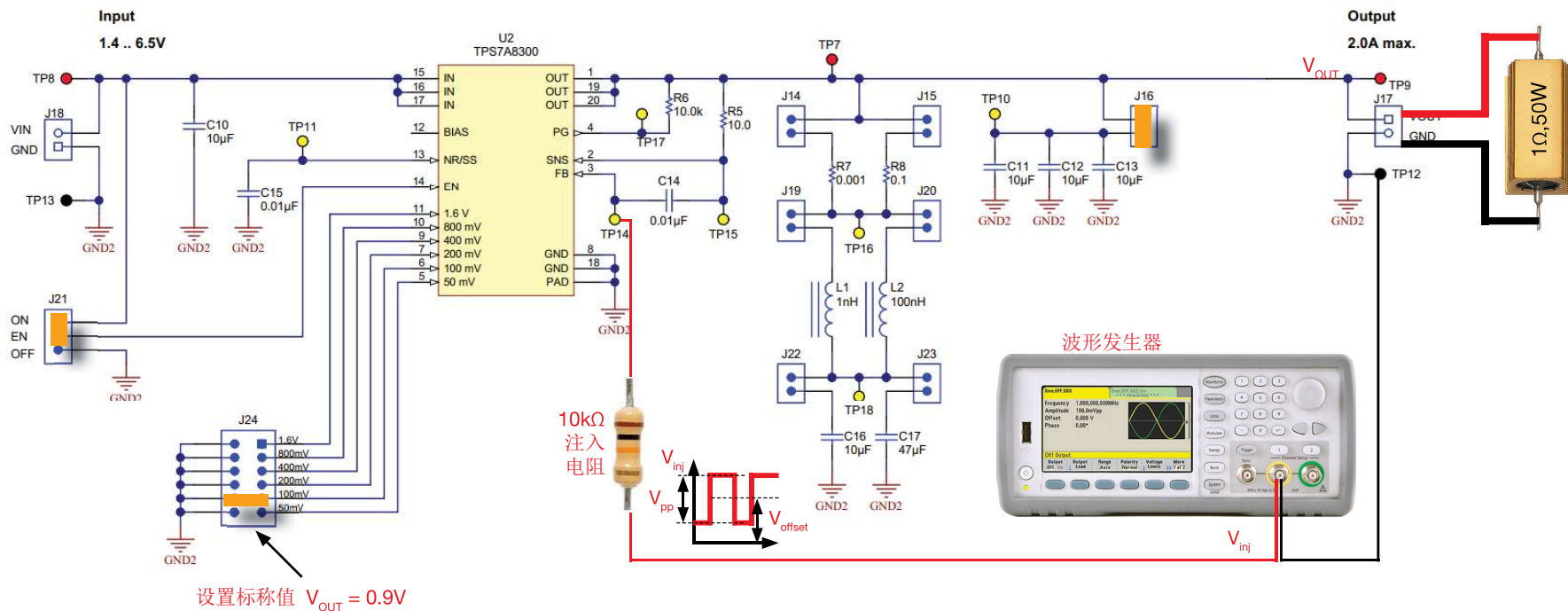


图 13. TPS7A8300 板作为动态负载运行

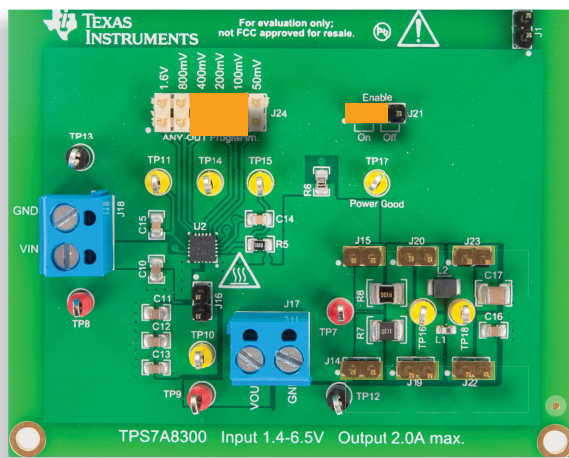
本测试中采用下列频率 f_{ac} 和交流分量 V_{pp} 值来测试受测的 TPS7A4901 LDO 稳压器的负载暂态响应。

| f_{ac} | V_{pp} | V_{offset} |
|----------|----------|--------------|
| 5Hz | 1.53V | 1.39V |

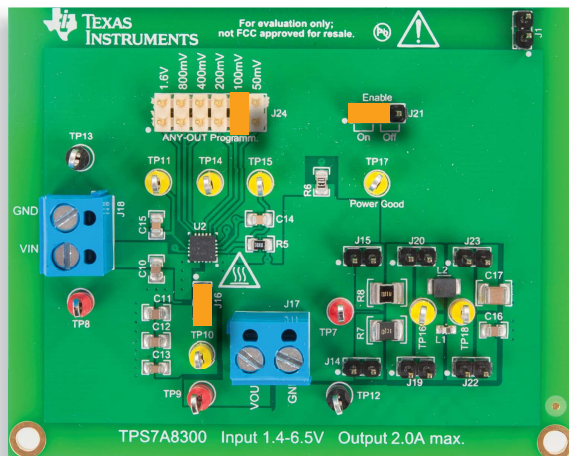
通过这种设置, TPS7A8300 LDO 稳压器的输出电压在方波模式下在 0.9V 和 0.1V 之间切换, 同样, 输入电流在方波模式下在 0.9A 和 0.1A 之间切换。[注意: A) V_{offset} 和 V_{pp} 值可能需要某种程度的微调以便输出电压正好在 0.9V 和 0.1V 之间切换。B) 可通过更改偏移电压 V_{offset} 将输出电压低电平 0.1V 设置为零。这样将会关闭 LDO 稳压器。当 V_{inj} 电压信号从高转换为低电平输入电流时, 稳压器将重新启动。在这种情况下, 输入电流的上升转换过程更剧烈, 这样可以更好地观察受测 LDO 稳压器的输出中的寄生电感带来的影响。]



测试 2: 准备和实验步骤



(a) 受测的 TPS7A8300 LDO 稳压器



(b) 作为动态负载运行的 TPS7A8300 LDO 稳压器

图 14. 测试 2 的跳线设置

受测的 TPS7A8300 稳压器跳线设置, 如图 14(a):

- J_{21} 短接于 ON 位置 → LDO 使能
- J_{24} (带标签 100mV、200mV 和 400mV) 短接 → 设置 TPS7A8300 标称输出电压 $V_{out} = 1.5V$
- J_{16} 开路 → C_{11} - C_{13} ($3 \times 10\mu F$) 输出电容已断开连接
- J_{14} 或 J_{15} 短接^(*), J_{19} 或 J_{20} 短接^(*), J_{22} 或 J_{23} 短接^(*) → R_7 ($1m\Omega$) 或 R_8 ($100m\Omega$) 输出电阻、 L_1 ($1nH$) 或 L_2 ($100nH$) 输出电感、 C_{16} ($10\mu F$) 或 C_{17} ($47\mu F$) 输出电容已断开连接

[*] 警告: 至少必须连接两根跳线之一]

运行于动态负载模拟模式下的 TPS7A8300 稳压器跳线设置, 如图 14(b):

- J_{21} 短接于 ON 位置 → LDO 使能
- J_{24} 短接 (带标签 100mV) → 设置 TPS7A8300 标称输出电压 $V_{out} = 0.9V$
- J_{16} 短接 → C_{11} - C_{13} ($3 \times 10\mu F$) 输出电容已连接
- J_{14} 、 J_{15} 、 J_{19} 、 J_{20} 、 J_{22} 、 J_{23} 开路 → R_7 ($1m\Omega$) 和 R_8 ($100m\Omega$) 输出电阻、 L_1 ($1nH$) 和 L_2 ($100nH$) 输出电感、 C_{16} ($10\mu F$) 和 C_{17} ($47\mu F$) 输出电容已断开连接

实验步骤:

- 1) 开启示波器, 将 CH-1 设置为直流 50 Ω 耦合模式, 选择 CH-1 作为触发源, 将 CH-2 设置为直流 1M Ω 耦合模式, 将 CH-3 设置为交流 1M Ω 耦合模式, 将 CH-4 设置为直流 1M Ω 耦合模式, 并执行电流探头的“消磁”以消除直流偏压
- 2) 开启电源 (确保“OUT ON”按钮为 OFF), 将电压设置为 2.5V, 并将电流限制设置为 1.5A
- 3) 开启波形发生器 (确保“OUT ON”按钮为 OFF), 并设置高阻抗输出、方波模式、5Hz 频率、50% 占空比、1.53V V_{pp} 振幅和 1.39V V_{offset} 振幅

- 4) 开启电源“OUT ON”按钮。在这些条件下, 您应该在示波器上看到 CH-1 (动态负载电流) 的波形为 0 电平的平坦水平线, CH-2 (完整输出电压) 的波形为 1.5V 电平的平坦线, CH-3 (输出电压的交流分量) 的波形为 0 电平的平坦水平线, 而 CH-4 (输入电压) 的波形为 2.5V 电平的平坦线 (如果您读出的值与预期值大相径庭, 请关闭直流电源的“OUT ON”按钮, 并检查先前的步骤)
- 5) 开启波形发生器“OUT ON”按钮。在这些条件下, 您应该看到 CH-1 波形为方波, CH-2 波形为 1.5V 平均值的平坦线, CH-3 波形为 0V 平均值的平坦线 (在动态负载电流暂态对应过程中具有持续时间较短的小幅度尖峰), 而 CH-4 波形为 2.5V 电平的平坦线 (请参阅图 15)。调节示波器设置, 使波形充分适应示波器宽度和高度。将触发级别设置为 CH-1 波形的 50%
- 6) 为等效输出电容选择四种不同的跳线设置 (请参阅“测试准备”部分的警告), 读出输出电压浪涌幅度 $\Delta V_{out,over}$ 和 $\Delta V_{out,under}$, 并将结果记录到表 2 中 [警告: 在更改跳线设置之前, 首先关闭波形发生器“OUT ON”按钮, 然后关闭电源“OUT ON”按钮; 随后, 开启电源“OUT ON”按钮, 最后开启波形发生器“OUT ON”按钮]
- 7) 在测量结束时, 请关闭波形发生器和直流电源的“OUT ON”按钮, 然后关闭所有仪器



测试 2：测量和计算

- 1) 测量 输出电压浪涌的幅度 $\Delta V_{out,over}$ 和 $\Delta V_{out,under}$ 时使用跳线 J_{14} 、 J_{15} 、 J_{19} 、 J_{20} 、 J_{22} 、 J_{23} 的四种不同设置，并将结果记录到表 2 中 [注意：根据警告部分（在测试准备中提供），必须确保具有一条从输出电压节点通过 R_7 或 R_8 、 L_1 或 L_2 以及 C_{16} 或 C_{17} 到达接地节点的路径]。
- 2) 回答问题，并尝试根据理论背景部分和相关参考文献中提供的信息来解释您的观察结果。

表 2. 对于 $V_{in} = 2.5V$ 和 $V_{out} = 1.5V$ ，在不同输出电容、电阻和电感设置的情况下，TPS7A8300 LDO 稳压器在负载暂态期间的输出电压浪涌

| 负载电流 压摆率 | 设置 1: _____ | 设置 2: _____ | 设置 3: _____ | 设置 4: _____ |
|---------------------------------|----------------|----------------|----------------|----------------|
| (1) $\Delta V_{out,over}$ [mV] | (1) | (1) | (1) | (1) |
| (2) $\Delta V_{out,under}$ [mV] | (2) | (2) | (2) | (2) |
| | ESR [mΩ] | ESR [mΩ] | ESR [mΩ] | ESR [mΩ] |
| | ESL [nH] | ESL [nH] | ESL [nH] | ESL [nH] |
| | C_{out} [μF] | C_{out} [μF] | C_{out} [μF] | C_{out} [μF] |

输出电容、电阻、电感：

J_{16} 连接输出电容 C_{11} - C_{13} (3x10μF)

J_{14} 连接输出电阻 R_7 (1mΩ)

J_{19} 连接输出电感 L_1 (1nH)

J_{22} 连接输出电容 C_{16} (10μF)

J_{15} 连接输出电阻 R_8 (100mΩ)

J_{20} 连接输出电感 L_2 (100nH)

J_{23} 连接输出电容 C_{17} (47μF)

请回答：

- 1) 哪个输出设置决定了最小的输出电压浪涌幅度 $\Delta V_{out,over}$ 和 $\Delta V_{out,under}$? #1 #2 #3 #4

说明原因: _____

- 2) 哪个输出设置决定了最大的输出电压浪涌幅度 $\Delta V_{out,over}$ 和 $\Delta V_{out,under}$? #1 #2 #3 #4

说明原因: _____



讨论

在测试 1 中，我们的目的是研究 TPS7A8300 LDO 稳压器的负载暂态响应与等效输出电容的特性之间的相关性。

在实验 3 中，强调了 LDO 稳压器的负载暂态响应由反馈环路增益及输出电容的特性决定。TPS7A8300 LDO 稳压器具有内部补偿设置，可确保在负载电流从几 mA 上升到 2A 时穿越频率范围可以从数十 kHz 到 MHz。如果动态负载没有施加极高的电流摆率，则输出电压中观察到的负载暂态过冲和下冲由环路增益决定。因此，在这些条件下，输出电容特性对负载暂态的影响取决于输出电容本身对环路增益产生的影响。正如实验 3 中所讨论，更大的输出电容决定了环路增益极点频率 $\omega_{pload} = I_{OUT}/(C_{OUT}V_{OUT})$ 更低，从而降低穿越频率并造成更大的幅度和更慢的过冲/下冲。而且，更高的 ESR 将减小环路增益零点频率 $\omega_z = 1/(C_{OUT}ESR)$ ，从而增大穿越频率并造成以较小幅度为特征的更快过冲/下冲。更高的 ESL 将增大输出电容分支的阻抗，从而对负载暂态具有大致相当于电容降低的影响。对于表 1 的设置 (a)，由 LDO 视为输出电容的总计等效阻抗包括：

- 电容 $C_{i6} = 10\mu\text{F}$;
- 电感 $L_2 = 100\text{nH}$ [注意：电阻 R_8 可能具有大约 10nH 到 50nH 范围的寄生电感]；
- 等效 ESR，包含电容的 ESR（从 5m Ω 到 20m Ω ）、20m Ω 电阻或电感 L_2 、100m Ω 电阻 R_8 。

对于表 1 的设置 (b)，由 LDO 视为输出电容的总计等效阻抗包括：

- 电容 $C_{i7} = 47\mu\text{F}$;
- 电感 $L_1 = 1\text{nH}$ [注意：电阻 R_8 可能具有大约 10nH 到 50nH 范围的寄生电感]；
- 等效 ESR，包含电容的 ESR（从 5m Ω 到 20m Ω ）、15m Ω 电阻或电感 L_1 、1m Ω 电阻 R_7 。

如果动态负载电流摆率很低（低于 0.01A/ μs ），则可能由于宽带反馈环路增益而难以观察到负载暂态响应。如果动态负载电流摆率很高（高于 10A/ μs ），则可以更好地观察到负载暂态响应。输出电容设置决定了过冲/下冲输出电压暂态的幅度和形状（如图 15 和 16 所示）。在实际应用中，LDO 稳压器所识别的输出阻抗的 R-L-C 特性受到输出电容、PCB 布局波形的阻抗以及稳压器与动态负载之间的连接输入的阻抗所影响。对增大输出阻抗有贡献的任何 R-L-C 元素都将导致过冲/下冲浪涌幅度增大。

在测试 2 中，我们主要目的是研究 TPS7A8300 LDO 稳压器的负载暂态响应、等效输出电容的特性以及负载电流摆率之间的相关性。

为设置等效输出电容选择的不同跳线组合有时可能在 LDO 稳压器暂态响应中产生可见变化，而在其他条件下几乎观察不到任何变化。正如以上所讨论，LDO 稳压器负载暂态响应由动态负载电流摆率以及输出电容的 R-L-C 特性对 LDO 稳压器电压环路增益的影响决定。动态负载电流摆率很低时，LDO 稳压器可能有时间通过快速改变通流器件栅极电压来补偿电流增大，前提是电压环路增益的穿越频率很高。小 C_{OUT} 和高 ESR 将改善电压环路增益的带宽。具有高穿越频率和低电流摆率的情况下，负载暂态浪涌极小。动态负载电流摆率很高时，LDO 稳压器可能无法快速改变通流器件运行点，所以负载暂态响应由等效输出电容的特性决定（正如以上所讨论）。因此，小 C_{OUT} 、高 ESR 和高 ESL 可借助高动态负载电流摆率来增大输出电压负载暂态浪涌的幅度。图 17 和 18 显示了当动态负载电流中具有尖锐边缘时输出电感的影响。



实验波形图

在这些页面中收集的波形图是在 TPS7A8300 LDO 稳压器上执行的实验测量结果的示例。它们显示了不同的输出电容配置和不同的动态负载电流情况下的 LDO 稳压器负载暂态响应（请参阅 [3] 以了解有关 TPS7A8300 LDO 稳压器动态响应的更多详细信息）。

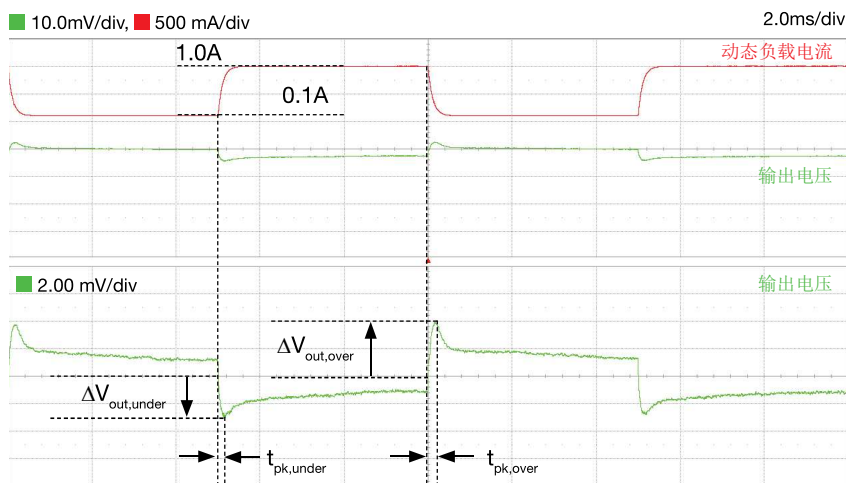


图 15. 以下条件下的 TPS7A8300 LDO 稳压器负载暂态响应: $V_{in}=1.8V$, $V_{out}=1.5V$, $I_{out}=0.1A \leftrightarrow 1.0A$, $C_{out}=C_{16}=10\mu F$, $L_{out}=L_2=100nH$, $ESR_{out}=R_8=100m\Omega$

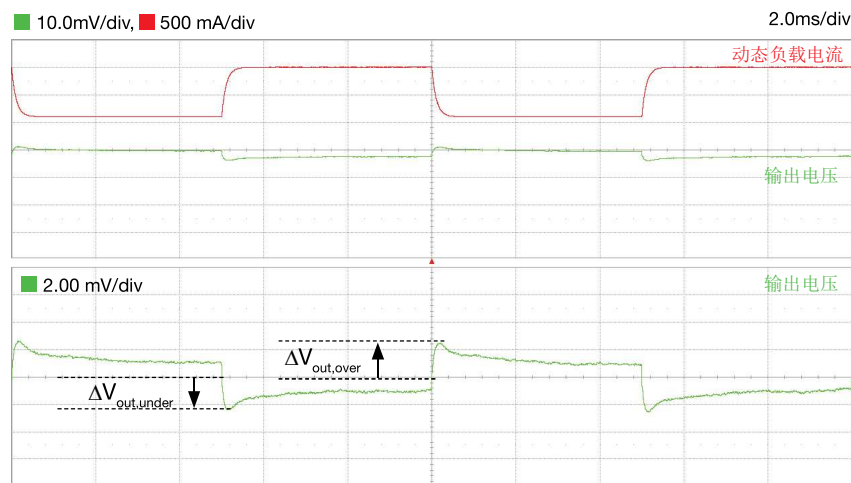


图 16. 以下条件下的 TPS7A8300 LDO 稳压器负载暂态响应: $V_{in}=1.8V$, $V_{out}=1.5V$, $I_{out}=0.1A \leftrightarrow 1.0A$, $C_{out}=C_{17}=47\mu F$, $L_{out}=L_1=1nH$, $ESR_{out}=R_7=1m\Omega$

图 15 和 16 的波形图显示了输出电容、等效电阻和等效电感对前一部分讨论的 TPS7A8300 LDO 负载暂态响应的影响。可以注意到，过冲和下冲浪涌幅度接近于输出电压交流分量的零电平。实际上，为了轻松地在同一示波器截屏中显示上升和下降负载暂态，图 15 和 16 所示的 TPS7A4901 LDO 稳压器的负载暂态响应通过 $f_{ac} = 100Hz$ 的方波电压信号 V_{inj} 实现。因此，每次负载步进发生在上一负载步进的暂态响应完全消失之前。为了测量趋稳时间 $t_{set,over}$ 和 $t_{set,under}$ ，两次负载暂态之间需要更长的时间间隔。方波电压信号 V_{inj} ($f_{ac} \leq 5Hz$) 可让我们观察到完整暂态响应。

[注意: 图 15 和 16 中显示的截屏是由 LeCroy WaveRunner 44Xi 400MHz 4 通道数字示波器在 5MS/s 采样率、3 位滤波器和 20 次扫描平均采集设置下生成的。由于示波器型号和采集设置以及某些实验准备元素（如电缆长度）差异，您在测试中获得的波形可能稍有不同]



实验波形图

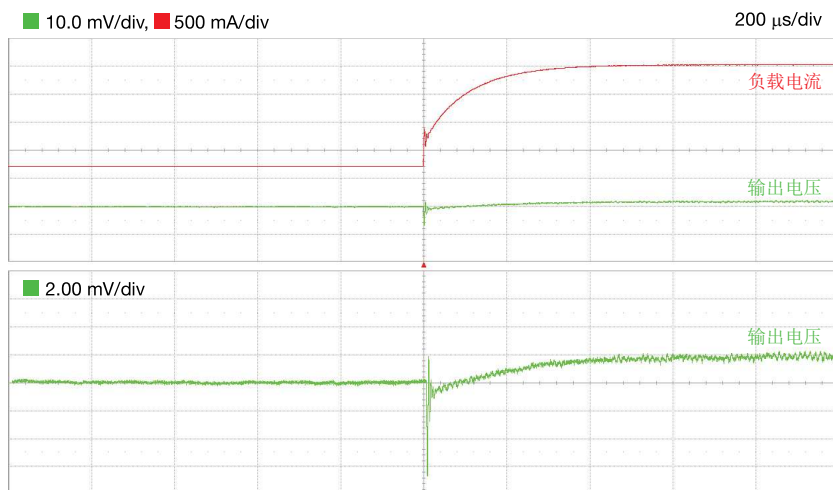


图 17. 以下条件下的 TPS7A8300 LDO 稳压器负载暂态响应:
 $V_{in}=2.5V$, $V_{out}=1.5V$, $I_{out}=0A \rightarrow 0.9A$, $C_{out}=C_{16}=10\mu F$, $L_{out}=L_1=1nH$, $ESR_{out}=R_7=1m\Omega$

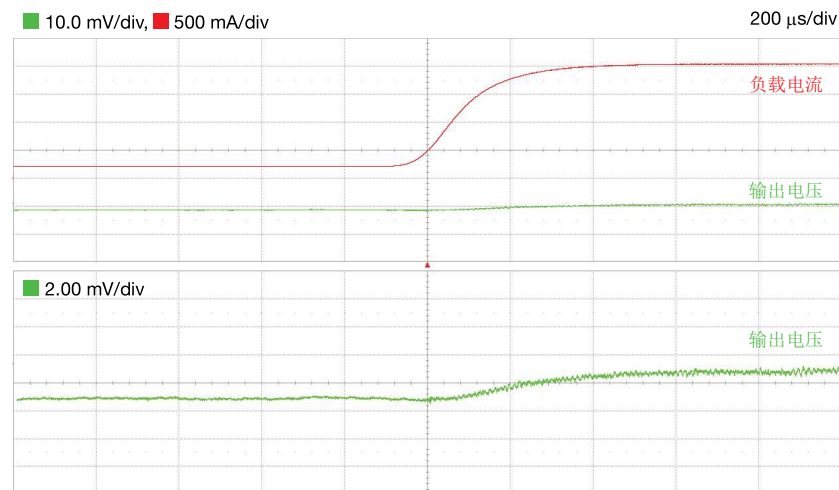


图 18. 以下条件下的 TPS7A8300 LDO 稳压器负载暂态响应:
 $V_{in}=1.8V$, $V_{out}=1.5V$, $I_{out}=0.1A \rightarrow 0.9A$, $C_{out}=C_{16}=10\mu F$, $L_{out}=L_1=1nH$, $ESR_{out}=R_7=1m\Omega$

图 17 和 18 的波形图显示了输出电感对前一部分讨论的 TPS7A8300 LDO 负载暂态响应的共同影响。在图 17 中，您可以观察到输出电压展示出负尖峰，对应于剧烈的动态负载电流上升过程。这是 ESL 增大所带来的影响，它在快速负载电流上升期间主导着负载暂态形状，如理论背景部分所示。而在图 18 中，您可以观察到输出电压下冲暂态浪涌的形状不同，此形状不出现负尖峰，原因在于动态负载电流上升过程具有平稳得多的初始转换阶段。

[注意：图 17 和 18 中显示的截屏是由 LeCroy WaveRunner 44Xi 400MHz 4 通道数字示波器在 100MS/s 采样率、3 位滤波器和 10 次扫描平均采集设置下生成的。由于示波器型号和采集设置以及某些实验准备元素（如电缆长度）差异，您在测试中获得的波形可能稍有不同]

附录 A

参考文献

- [1] Linear Regulators: Theory of Operation and Compensation, <http://www.ti.com/lit/an/snva020b/snva020b.pdf>
- [2] TPS7A4901 数据手册, <http://www.ti.com/lit/ds/symlink/tps7a49.pdf>
- [3] TPS7A8300 数据手册, <http://www.ti.com/lit/ds/symlink/tps7a8300.pdf>
- [4] LDO Regulator Stability Using Ceramic Output Capacitors, <http://www.ti.com/lit/an/snva167a/snva167a.pdf>
- [5] LDO PSRR Measurement Simplified, <http://www.ti.com/lit/an/slaa414/slaa414.pdf>
- [6] www.mathworks.com
- [7] C.Basso, Designing Control Loops for Linear and Switching Power Supplies: A Tutorial Guide (《设计线性和开关电源的控制环路: 教程指南》), Artech House
- [8] www.omicron-lab.com
- [9] Techniques for accurate PSRR measurements, <http://www.ti.com/lit/an/slyt547/slyt547.pdf>
- [10] Simplifying Stability Checks, <http://www.ti.com/lit/an/sbva026e/sbva026e.pdf>
- [11] A Topical Index of TI LDO Application Notes, <http://www.ti.com/lit/an/sbva026e/sbva026e.pdf>
- [12] Technical Review of Low Dropout Voltage Regulator Operation and Performance, <http://www.ti.com/lit/an/slva072/slva072.pdf>
- [13] High-Side Measurement Current Shunt Monitor, <http://www.ti.com/lit/ds/symlink/ina139-q1.pdf>
- [14] Getting Started with Current Sense Amplifiers, <https://training.ti.com/getting-started-current-sense-amplifiers>

附录 B

制造商网站

| | |
|---------------------|---|
| ASJ | http://www.asj.com.sg/ |
| AVX | http://www.avx.com/ |
| Bourns | http://www.bourns.com |
| Coilcraft | http://www.coilcraft.com/ |
| Diodes Incorporated | http://www.diodes.com/ |
| Kemet | http://www.kemet.com/ |
| Murata | http://www.murata.com/ |
| Nippon Chemi-Con | http://www.chemi-con.co.jp/ |
| ON Semiconductor | http://www.onsemi.com/ |
| Panasonic | http://industrial.panasonic.com/ |
| Philips Lumileds | http://www.philipslumileds.com/ |
| Rohm Semiconductor | http://www.rohm.com/ |
| Samsung | http://www.samsungsem.com/ |
| Samwha | http://www.samwha.com/ |
| Taiyo Yuden | http://www.t-yuden.com/ |
| TDK | http://product.tdk.com/ |
| TE Connectivity | http://www.te.com/ |
| Texas Instruments | http://www.ti.com/ |
| TT Electronics | http://www.ttelectronics.com |
| Vishay | http://www.vishay.com/ |
| Yageo | http://www.yageo.com/ |

TI 大学计划

80 多年以来，德州仪器 (TI) 一直热衷于缔造创新技术解决方案。TI 大学计划确立于 1982 年，是一项覆盖 35 个国家/地区、多种语言、每年影响超过几十万学生的全球计划。TI 大学计划为教育工作者提供不计其数的工具、实验室捐赠和教学材料，让学生能够在教室和实验室学习 TI 技术。从教学材料到设计项目，我们先进的模拟与嵌入式处理技术点燃了全球大学实验室学生和教育工作者的激情。

线艺是您理想的射频和功率磁性元件资源



线艺深知，电感可能让学生们难以理解，所以我们承诺使用专业工程师设计电源管理和模拟电路时依靠的相同工具和资源来支持你们。



免费产品样片



您的设计项目需要一些线艺部件？我们将立即发货。

业界最佳设计工具



我们强大的在线工具将带您迅速轻松地找到完美的部件。

应用手册



我们的应用手册和设计指南涵盖了您在课堂上了解不到的主题。

免费电源管理实验室套件



此免费部件工具套件帮助讲师将实际经验带入教室。

访问 [Coilcraft.com/students](https://www.coilcraft.com/students) 以了解更多信息

重要声明

TI 电源管理实验室套件 (“TI-PMLK”) – LDO 实验手册旨在通过本书中的实验向学生介绍基本的电子理论和电路。尽管德州仪器及其下属子公司 (统称 TI) 会定期更新信息, 但这些信息在您进行书中的实验时可能并非最新状态。您了解并同意您仍有责任根据自己的独立分析、评估和判断来进行本书中设计的实验。除了以下条款, 您在使用本书时受 TI 使用条款 (位于 <http://www.ti.com/corp/docs/legal/termsfuse.shtml>) 的约束, 本参考在此列入了这些条款。

本书中包含的资料 (称为“内容”) “按原样”提供。对于此内容或此内容的使用, TI 不作任何明示、默示或法定的保证或陈述, 包括对准确性或完整性的保证或陈述。对于此内容或此内容的使用, TI 拒绝任何所有权保证以及对于适销性、特定用途适用性、平静行使权、无干扰享用权以及不侵犯任何第三方知识产权的任何默示保证。即使由于此内容或由于使用此内容而以任何形式、任何原因造成任何实际的、特殊的、意外的、从属的或间接的损害, 无论基于任何责任理论以及无论 TI 是否被告知此类损害的可能性, TI 也概不负责。

某些手册包含的某些实验可能会考虑使用来自第三方的材料和/或可能在 www.ti.com 中链接的其他材料。在所有此类情况下, TI 对于第三方材料不提供任何形式的保证 (无论明示还是默示)、赔偿或支持, 并且在法律允许的情况下, 此声明中的所有担保免责声明和责任限制将同样适用于第三方材料。

评估模块的标准条款和条件

1. 交付: TI 根据此处所列之条款与条件向用户 (“用户”) 交付 TI 评估板、套件或模块, 包括任何随附的演示软件、组件或文档 (统称为 “EVM”)。EVM 的验收明确受到以下条款和条件的约束。
 - 1.1 EVM 仅供产品或软件开发人员用于开展旨在促进 TI 半导体产品的可行性评估、实验或科学分析的调研工作。EVM 并不具有直接功能, 而且也并非成品。不得直接或间接地 EVM 组装为成品的组成零件或组件。为明确起见, 任何随 EVM 提供的软件或软件工具 (“软件”) 均不应受到此处所列条款与条件的约束, 但应遵循这些软件随附的适用条款与条件。
 - 1.2 EVM 不供消费者或家庭使用。用户不得出于商业目的出售、转售、出租、租借、借出、转让或以其他方式分配整体或部分的 EVM, 或将其用于任何成品或生产系统中。
2. 有限保修和相关补救措施/免责声明:
 - 2.1 这些条款和条件不适用于软件。如果有任何的软件保修, 则都涵盖在适用的软件许可协议中。
 - 2.2 TI 保证, 在 TI 将 TI EVM 交付给用户后的九十 (90) 天内, 此类 EVM 都将符合 TI 已发布的规格。尽管有上述规定, 但 TI 不对任何由除 TI 之外的实体的疏忽、错误使用或错误处理 (包括错误安装或测试) 所引起的缺陷负责, 也不对经过除 TI 之外的实体改动或修改的任何 EVM 负责。此外, TI 不对任何由用户对 EVM 进行的设计、指定的规格或实施的指令所引起的缺陷负责。仅在 TI 认为必要或受到政府要求时才使用测试和其他质量控制技术。TI 不会测试每个 EVM 的所有参数。
 - 2.3 如果有任何 EVM 不符合上述保证, TI 唯一的责任是选择修复或更换此类 EVM, 或者将针对此类 EVM 的补偿金汇入用户的账户。TI 应此保证的要求所需承担的责任仅限于在保修期内退回到 TI 指定地址的 EVM, 以及经 TI 确定不符合此保证的 EVM。如果 TI 选择修复或更换此类 EVM, TI 应在合理的时间内修复此类 EVM 或提供替换件。修复的 EVM 的保修期应为原始保修期的剩余部分。更换的 EVM 的保修期应为重新开始计算的完整九十 (90) 天。
3. 监管声明:
 - 3.1 美国
 - 3.1.1 适用于未获 FCC 批准的 EVM 的声明:

设计该套件的目的在于帮助产品开发人员评估电子组件、电路或与套件相关联的软件, 以确定是否要将上述产品增加到成品中, 并帮助软件开发人员编写与最终产品配套使用的软件应用程序。该套件并非成品, 组装后不得转售或在市场上出售, 除非先获得所需的所有 FCC 设备授权。运行过程必须满足以下条件: 本产品不会对经许可的无线电台造成有害干扰; 本产品接受有害干扰。除非组装套件根据设计可在本章第 15、18 或 95 部分规定下运行, 否则该套件的操作人员必须根据 FCC 许可证持有者的授权执行操作, 或须根据本章第 5 部分获得实验授权。
 - 3.1.2 对于注释为符合 FCC - 联邦通信委员会第 15 部分规定的 EVM:

注意事项

本器件符合 FCC 规则的第 15 部分。运行过程必须满足以下两项条件: (1) 本器件不能带来有害干扰; (2) 本器件必须接受任何收到的干扰, 包括可能会引起不良运作的干扰。

未经合规负责方明示同意的任何更改或改动都可能导致用户操作本设备的授权失效。

适用于 A 类 EVM 器件的 FCC 干扰声明

注意: 根据 FCC 规则第 15 部分的规定, 本设备已经过测试并证明符合 A 类数字器件的限制要求。这些限制的目的在于在商用环境中操作本设备时提供合理保护, 防止有害干扰。本设备会产生、使用并可辐射射频能量, 如不按照指导手册安装和使用, 可能给无线电通讯带来有害干扰。在住宅区使用本设备有可能导致有害干扰, 在这种情况下, 用户将需独自承担消除此干扰所需的费用。

适用于 B 类 EVM 器件的 FCC 干扰声明

注意：根据 FCC 规则第 15 部分的规定，本设备已经过测试并证明符合 B 类数字器件的限制要求。这些限制的目的在于住宅安装中提供合理保护，防止有害干扰。本设备会产生、使用并可辐射射频能量，如不按照说明手册安装和使用，可能给无线电通讯带来有害干扰。不过，我们不保证在特定的安装中不会产生干扰。通过打开和关闭本设备可确定本设备是否给无线电或电视接收带来了有害干扰，如果确实如此，建议用户尝试以下一种或多种措施消除干扰：

- 改变接收天线的方向或位置。
- 增大设备和接收器之间的间隔距离。
- 找到接收器连接到的电路，然后将设备连接到另一个电路的插座上。
- 咨询经销商或有经验的无线电/电视技术人员以获取帮助。

3.2 加拿大

3.2.1 对于附有加拿大工业部 RSS-210 合规证书的 EVM

关于包括无线电发射器的 EVM：

本器件符合加拿大工业部免许可 RSS 标准。运行过程必须满足以下两项条件：(1) 本器件不能带来干扰；(2) 本器件必须接受任何收到的干扰，包括可能会引起本器件不良运作的干扰。

Concernant les EVMs avec appareils radio:

Le présent appareil est conforme aux CNR d'Industrie Canada applicables aux appareils radio exempts de licence. L'exploitation est autorisée aux deux conditions suivantes: (1) l'appareil ne doit pas produire de brouillage, et (2) l'utilisateur de l'appareil doit accepter tout brouillage radioélectrique subi, même si le brouillage est susceptible d'en compromettre le fonctionnement.

关于包括可分离式天线的 EVM：

按照加拿大工业部规定，此无线电发射器只有在使用加拿大工业部规定针对此发射器所批准的天线类型以及最大（或较小）增益时才可运行。为了减少对其他用户潜在的无线电干扰，在选择天线类型和其增益时应考虑到等效全向辐射功率 (e.i.r.p.) 不大于正常通信所需的功率。此无线电发射器已经加拿大工业部批准，可与用户指南中所列的天线类型一起运行，运行时针对每个所标明的天线类型，可达到最大可允许增益和所需的天线阻抗。严格禁止将未在此列表中列出的天线类型（其增益大于针对该类型所标明的最大增益）与本器件一起使用。

Concernant les EVMs avec antennes détachables

Conformément à la réglementation d'Industrie Canada, le présent émetteur radio peut fonctionner avec une antenne d'un type et d'un gain maximal (ou inférieur) approuvé pour l'émetteur par Industrie Canada. Dans le but de réduire les risques de brouillage radioélectrique à l'intention des autres utilisateurs, il faut choisir le type d'antenne et son gain de sorte que la puissance isotrope rayonnée équivalente (p.i.r.e.) ne dépasse pas l'intensité nécessaire à l'établissement d'une communication satisfaisante. Le présent émetteur radio a été approuvé par Industrie Canada pour fonctionner avec les types d'antenne énumérés dans le manuel d'usage et ayant un gain admissible maximal et l'impédance requise pour chaque type d'antenne. Les types d'antenne non inclus dans cette liste, ou dont le gain est supérieur au gain maximal indiqué, sont strictement interdits pour l'exploitation de l'émetteur.

3.3 日本

3.3.1 关于在日本交付的 EVM 的声明：请参阅 http://www.tij.co.jp/lstds/ti_ja/general/eStore/notice_01.page 日本国内に輸入される評価用キット、ボードについては、次のところをご覧ください。http://www.tij.co.jp/lstds/ti_ja/general/eStore/notice_01.page

3.3.2 关于在日本视为“射频产品”的 EVM 的用户声明：进入日本的 EVM 可能未由 TI 认证为符合日本无线电法技术法规。如果用户在日本使用不符合日本无线电法技术法规的 EVM，则日本无线电法要求用户

遵循以下关于 EVM 的指令：

1. 在屏蔽室或其他任何由 173 号通知定义的测试设施内使用 EVM。173 号通知由内务与通信部在 2006 年 3 月 28 日根据日本无线电法实施规则的第 6 款第 1.1 条发布。
2. 仅在用户获得有关 EVM 的日本无线电法中提供的测试无线电台许可后使用 EVM。
3. 仅在用户获得有关 EVM 的日本无线电法中提供的技术法规符合性认证后使用 EVM。此外，除非用户将以上声明告知受让人，否则不得转让 EVM。请注意，如果用户不遵守以上指令，则将受到日本无线电法的处罚。

【無線電波を送信する製品の開発キットをお使いになる際の注意事項】開発キットの中には技術基準適合証明を受けていないものがあります。技術適合証明を受けていないものをご使用に際しては、電波法遵守のため、以下のいずれかの措置を取っていただく必要がありますのでご注意ください。

1. 電波法施行規則第6条第1項第1号に基づく平成 18 年3月 28 日総務省告示第173号で定められた電波暗室等の試験設備でご使用いただく。
2. 実験局の免許を取得後ご使用いただく。
3. 技術基準適合証明を取得後ご使用いただく。なお、本製品は、上記の「ご使用にあたっての注意」を譲渡先、移転先に通知しない限り、譲渡、移転できないものとしします。上記を遵守頂けない場合は、電波法の罰則が適用される可能性があることをご留意ください。日本テキサス・インスツルメンツ株式会社
東京都新宿区西新宿 6 丁目 2 4 番 1 号
西新宿三井ビル

3.3.3 关于用于电力线通信的 EVM 的声明：请参阅 http://www.tij.co.jp/lstds/ti_ja/general/eStore/notice_02.page
電力線搬送波通信についての開発キットをお使いになる際の注意事項については、次のところをご覧ください。 http://www.tij.co.jp/lstds/ti_ja/general/eStore/notice_02.page

4. EVM 使用限制和警告:

- 4.1 EVM 不用于功能安全和/或安全关键型评估，包括但不限于对生命支持应用的评估。
- 4.2 用户在处理或使用 EVM 前必须先阅读并应用用户指南和 TI 提供的有关 EVM 的其他可用文档，包括但不限于任何警告或限制声明。这些声明包含了重要的安全信息，例如有关温度和电压的安全信息。
- 4.3 有关安全的警告和限制：
 - 4.3.1 用户操作 EVM 时必须遵照在用户指南、TI 提供的其他可用文档以及其他任何适用要求中叙述的 TI 推荐规格和环境方面的注意事项，并要采取合理的惯用保护措施。超出 EVM 的指定性能等级和规格（包括但不限于输入和输出电压、电流、功率和环境范围）将有可能造成人员伤亡或财产损失。如果遇到性能等级和规格方面的问题，用户应该在连接接口电子元件（包括输入电源和目标负载）之前联系 TI 现场代表。如果施加的负载超出了指定输出范围，则也可能导致 EVM 和/或接口电子元件出现不良和/或错误运作并/或可能发生永久损坏。在将任何负载连接到 EVM 输出之前，请先参阅 EVM 用户指南。如果您对负载规格有任何疑问，请与 TI 的现场代表联系咨询。在正常运行期间，即使输入和输出都保持在指定的允许范围内，一些电路组件的外壳温度仍有可能升高。这些组件包括但不限于线性稳压器、开关晶体管、通道晶体管、电流感应电阻以及散热器，可以使用相关文档中的信息来确认这些组件。使用 EVM 时，请注意 EVM 可能会变得非常热。
 - 4.3.2 EVM 的目标用户仅限于熟悉处理电气和机械组件、系统和子系统时所涉及的危险和应用风险并具有合格技术资历的专业电子专家。用户应承担全部责任和义务来让自己或自己的雇员、子公司、承包商或指派人员正确且安全地处理和 EVM。用户应承担全部责任和义务来确保为 EVM 和人体之间的任何相交区域（电子和/或机械区域）设计合适的隔离和措施，以便将可能接触的泄漏电流限制在安全范围内，从而在最大程度上降低触电风险。如果用户或用户的雇员、子公司、承包商或指派人员对 EVM 进行了错误或不安全的处理或使用，用户要承担全部责任和义务。
- 4.4 用户应承担全部责任和义务来确定 EVM 是否需要遵守任何适用的与用户处理和 EVM 相关的国际、国家/地区或当地法律法规，并且在适用时，用户应承担全部责任和义务确保在各个方面遵守这些法律法规。用户应承担全部责任和义务来按照所有适用的国际、国家/地区和当地要求对 EVM 进行正确的废弃处理和回收利用。

5. 信息准确性：TI 在提供有关 EVM 可用性和功能的信息时力求准确。但是，TI 不保证 EVM 描述和 EVM 可用性的准确性，也不保证其网站上的其他信息是准确、完整、可靠、最新且没有错误的。

6. **免责声明:**

6.1 除了以上规定外, EVM 及其附带的任何书面设计材料 (和 EVM 本身的设计) 都按“原样”在“包括所有缺陷”的前提下提供。对于这些物品, TI 拒绝所有其他明示和暗示的保证, 包括但不限于对于适销性或特定用途适用性或不侵犯任何第三方专利、版权、商业秘密或其他知识产权的任何默示保证。

6.2 除了本文规定的关于使用 EVM 的有限权利以外, 不得将这些条款和条件中的任何内容理解为通过 TI、TI 的供应商/许可证颁发者或任何其他第三方的许可证、专利或其他任何工业或知识产权来批准或授权在任何最终用户成品或立即可用的最终产品中使用 EVM 或者将 EVM 用于在交付 EVM 之前或之后进行、构想或获得的任何发明、发现或改进中。

7. **用户的赔偿义务和代表。**对于因违反这些条款和条件对 EVM 进行不当处理或使用而引起的或与之相关的任何索赔、伤害、损失、费用、成本和债务 (统称为“索赔”), 用户都将为 TI 及其许可证颁发者和代表提供辩护及赔偿, 并保护我们免受损失。无论索赔符合法令、法规、侵权法、合同法还是其他任何法律理论, 即使 EVM 本身未能如描述或预期的那样正常运转, 此义务都适用。

8. **对损害和责任的限制:**

8.1 一般性限制。对于由与这些条款和条件相关的原因或由这些条款和条件引起的原因或因使用下文中提到的 EVM 而造成的任何特殊、附带、间接、惩罚性、偶发、从属或惩戒性损害赔偿, 不管 TI 是否获悉可能会产生上述损害赔偿, TI 概不负责。排除在外的损害赔偿包括但不限于拆卸或重新安装费、采购替代产品或服务的附带费用、重新测试、外部计算机时间、劳动力成本、商誉损失、利润损失、成本损失、丧失使用价值、丢失数据或营运中断所带来的损失。对 TI 的任何索赔、诉讼或起诉的有效期为自原告提出相应起诉理由之日起的一年内。

8.2 具体限制。在任何情况下, 对于任何保证, 或其他由这些条款和条件引起或与这些条款和条件相关的义务, 或由于使用根据这些条款和条件提供的任何 TI EVM 而产生的义务, TI 因此所需承担的责任总额都不得超过先前根据这些条款和条件 (这些条款和条件是损失或损害索赔的依据) 购买特定装置而向 TI 支付的总金额。针对根据这些条款和条件出售给用户的特定装置, 如果存在一个以上的索赔, 不得扩大或超出本限额。

9. **退货政策。**除非另有规定, 否则 TI 不进行任何退款、退货或调换。此外, 如果包装已打开, 或者 EVM 受到损坏或处于其他无法重新销售的状态, TI 将不接受 EVM 退货。如果用户感觉自己为购买 EVM 所支付的金额不正确, 或者交货与相关订单不符, 则用户应联系 TI。TI 将在自退回组件之日起的三十 (30) 个工作日内进行全额退款, 其中不含任何邮费或包装费。

10. **管辖法:** 这些条款和条件应受德克萨斯州法律的管辖, 并按照相关法律进行解释, 但不参照其中的法律冲突原则。用户同意由这些条款和条件引起的或与这些条款和条件有关的任何纠纷的非专属性管辖权归德克萨斯州的法院所有, 并同意在德克萨斯州达拉斯县法院进行审判。

尽管有上述规定, 可在美国或外国法院强制执行任何判决, 并且 TI 可在任何美国或外国法院寻求禁令救济。

邮寄地址: Texas Instruments, Post Office Box 655303, Dallas, Texas 75265

版权所有 © 2016 德州仪器 (TI) 公司



TI-PMLK

TI 电源管理实验套件

TI-PMLK LDO 实验板的经济高效型测试方法



重要声明

德州仪器(TI) 及其下属子公司有权根据 JESD46 最新标准, 对所提供的产品和服务进行更正、修改、增强、改进或其它更改, 并有权根据 JESD48 最新标准中止提供任何产品和服务。客户在下订单前应获取最新的相关信息, 并验证这些信息是否完整且是最新的。所有产品的销售都遵循在订单确认时所提供的TI 销售条款与条件。

TI 保证其所销售的组件的性能符合产品销售时 TI 半导体产品销售条件与条款的适用规范。仅在 TI 保证的范围内, 且 TI 认为有必要时才会使用测试或其它质量控制技术。除非适用法律做出了硬性规定, 否则没有必要对每种组件的所有参数进行测试。

TI 对应用帮助或客户产品设计不承担任何义务。客户应对其使用 TI 组件的产品和应用自行负责。为尽量减小与客户产品和应用相关的风险, 客户应提供充分的设计与操作安全措施。

TI 不对任何 TI 专利权、版权、屏蔽作品权或其它与使用了 TI 组件或服务的组合设备、机器或流程相关的 TI 知识产权中授予的直接或间接版权限作出任何保证或解释。TI 所发布的与第三方产品或服务有关的信息, 不能构成从 TI 获得使用这些产品或服务的许可、授权、或认可。使用此类信息可能需要获得第三方的专利权或其它知识产权方面的许可, 或是 TI 的专利权或其它知识产权方面的许可。

对于 TI 的产品手册或数据表中 TI 信息的重要部分, 仅在没有对内容进行任何篡改且带有相关授权、条件、限制和声明的情况下才允许进行复制。TI 对此类篡改过的文件不承担任何责任或义务。复制第三方的信息可能需要服从额外的限制条件。

在转售 TI 组件或服务时, 如果对该组件或服务参数的陈述与 TI 标明的参数相比存在差异或虚假成分, 则会失去相关 TI 组件或服务的所有明示或暗示授权, 且这是不正当的、欺诈性商业行为。TI 对任何此类虚假陈述均不承担任何责任或义务。

客户认可并同意, 尽管任何应用相关信息或支持仍可能由 TI 提供, 但他们将独自负责满足与其产品及其应用中使用 TI 产品相关的所有法律、法规和安全相关要求。客户声明并同意, 他们具备制定与实施安全措施所需的全部专业技术和知识, 可预见故障的危险后果、监测故障及其后果、降低有可能造成人身伤害的故障的发生机率并采取适当的补救措施。客户将全额赔偿因在此类安全关键应用中使用任何 TI 组件而对 TI 及其代理造成的任何损失。

在某些场合中, 为了推进安全相关应用有可能对 TI 组件进行特别的促销。TI 的目标是利用此类组件帮助客户设计和创立其特有的可满足适用的功能安全性标准和要求的终端产品解决方案。尽管如此, 此类组件仍然服从这些条款。

TI 组件未获得用于 FDA Class III (或类似的生命攸关医疗设备) 的授权许可, 除非各方授权官员已经达成了专门管控此类使用的特别协议。

只有那些 TI 特别注明属于军用等级或“增强型塑料”的 TI 组件才是设计或专门用于军事/航空应用或环境的。购买者认可并同意, 对并非指定面向军事或航空航天用途的 TI 组件进行军事或航空航天方面的应用, 其风险由客户单独承担, 并且由客户独自负责满足与此类使用相关的所有法律和法规要求。

TI 已明确指定符合 ISO/TS16949 要求的产品, 这些产品主要用于汽车。在任何情况下, 因使用非指定产品而无法达到 ISO/TS16949 要求, TI 不承担任何责任。

| | 产品 | | 应用 |
|---------------|--|--------------|--|
| 数字音频 | www.ti.com.cn/audio | 通信与电信 | www.ti.com.cn/telecom |
| 放大器和线性器件 | www.ti.com.cn/amplifiers | 计算机及周边 | www.ti.com.cn/computer |
| 数据转换器 | www.ti.com.cn/dataconverters | 消费电子 | www.ti.com.cn/consumer-apps |
| DLP® 产品 | www.dlp.com | 能源 | www.ti.com.cn/energy |
| DSP - 数字信号处理器 | www.ti.com.cn/dsp | 工业应用 | www.ti.com.cn/industrial |
| 时钟和计时器 | www.ti.com.cn/clockandtimers | 医疗电子 | www.ti.com.cn/medical |
| 接口 | www.ti.com.cn/interface | 安防应用 | www.ti.com.cn/security |
| 逻辑 | www.ti.com.cn/logic | 汽车电子 | www.ti.com.cn/automotive |
| 电源管理 | www.ti.com.cn/power | 视频和影像 | www.ti.com.cn/video |
| 微控制器 (MCU) | www.ti.com.cn/microcontrollers | | |
| RFID 系统 | www.ti.com.cn/rfidsys | | |
| OMAP应用处理器 | www.ti.com.cn/omap | | |
| 无线连通性 | www.ti.com.cn/wirelessconnectivity | 德州仪器在线技术支持社区 | www.deyisupport.com |

Mailing Address: Texas Instruments, Post Office Box 655303, Dallas, Texas 75265
Copyright © 2016, Texas Instruments Incorporated