

# 适用于小型低噪声系统的 3V 至 11.5V 输入电压、-5V 输出电压、1.5A 反向电源模块参考设计



## 说明

这种简单的小型低噪声反向电源模块设计（电压逆变器）在 3V 至 11.5V 的输入电压以及高达 1.5A 的电流下明确支持 -5V 输出电压。该设计采用 TI 具有反向降压/升压拓扑的 TPS82130 MicroSiP™ 电源模块降压转换器，可实现 584mW/mm<sup>3</sup> 的功率密度和一个小于 50mm<sup>2</sup> 的解决方案尺寸，使其能够在空间受限的高温通信设备（如光学模块）中为敏感的模拟负载供电。该设计还支持许多常用工业设备，其中包括需要 5V 输入和 -5V 输出电压逆变器（在高达 1A 的电流下）的设备。

## 资源

[TIDA-01457](#)

设计文件夹

[TPS82130](#)

产品文件夹

## 特性

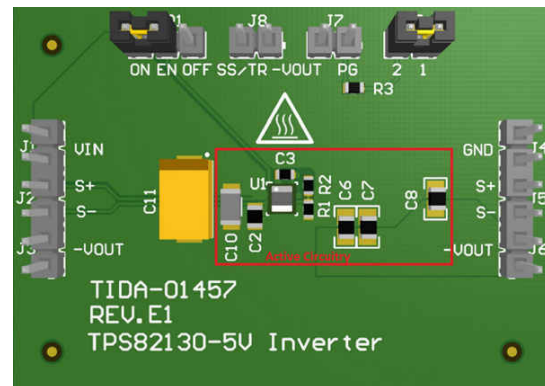
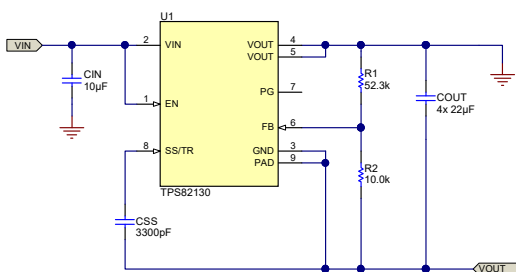
- 简单电源模块设计
- 总体解决方案尺寸小于 50mm<sup>2</sup>
- 1.5A 的高输出电流 ( $V_{IN} \geq 7.5V$ )
- 3V 至 11.5V 的宽输入电压范围
- 低噪声（小于 10mV 输出纹波）
- 额定 125°C 解决方案

## 应用

- [光线路卡](#)
- [光学模块](#)
- [光纤网络：EPON](#)
- [电信基础设施：远程射频单元 \(RRU\)](#)
- [通用工业](#)



请咨询我司 TI E2E™ 支持专家



## 1 系统说明

通常需要大约  $-5\text{V}$  的负电压来偏置光学模块和其他通信设备中的激光驱动器。此功能需要几百毫安的电流，并由  $3.3\text{V}$  电源供电。此参考设计可在最低  $3\text{V}$  输入电压下提供高达  $600\text{mA}$  的输出电流，这与所需的输出功率和输入电压非常匹配。

许多工业应用中还需要负电压来偏置运算放大器、可编程增益放大器 (PGA) 和数据转换器 (ADC 或 DAC)。在这两种应用中，集成电源模块可缩短设计时间，并达到极小的解决方案尺寸，而低输出噪声对实际信号的影响极小。

### 1.1 关键系统规格

表 1-1. 关键系统规格

参数	规格	详细信息
输入电压范围 ( $V_{\text{IN}}$ )	3 至 $11.5\text{V}$	—
输出电压 ( $V_{\text{OUT}}$ )	$-5\text{V}$	—
输出电流 ( $V_{\text{IN}} \geq 7.5\text{V}$ )	$1.5\text{A}$	<a href="#">图 4-1</a>
输出电流 ( $V_{\text{IN}} = 5\text{V}$ )	$1\text{A}$	<a href="#">图 4-1</a>
输出电流 ( $V_{\text{IN}} = 3\text{V}$ )	$600\text{mA}$	<a href="#">图 4-1</a>

## 2 系统概述

### 2.1 方框图

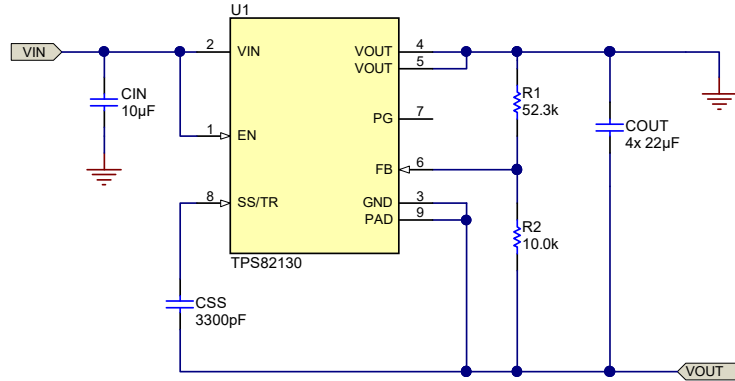


图 2-1. TIDA-01457 方框图

## 2.2 重点产品

### 2.2.1 TPS82130

TPS82130 是一款 3A 降压转换器电源模块，集成了功率电感器，可实现非常小的解决方案尺寸，设计简单。此电源模块可接受高达 17V 的输入电压（从输入引脚到接地引脚）。这种宽输入电压范围非常适合反相转换器，该转换器的额定电压至少需要为输入电压与输出电压之和。

## 2.3 设计注意事项

### 2.3.1 反相降压/升压拓扑概念

反相降压/升压拓扑与降压拓扑非常相似。在图 2-2 所示的降压配置中，正极连接 ( $V_{OUT}$ ) 连接到电源模块的 VOUT 引脚，返回连接则连接到电源模块地 (GND)。然而，在图 2-3 所示的反相降压/升压配置中，电源模块地用作负输出电压引脚（标记为  $-V_{OUT}$ ）。该端子之前在降压配置中称为正输出，用作地。这种反相拓扑允许输出电压反相并且始终低于接地电压。

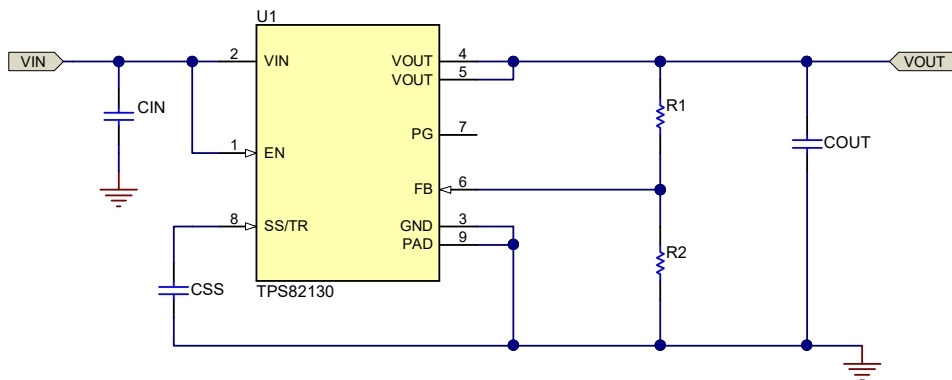


图 2-2. TPS82130 降压拓扑

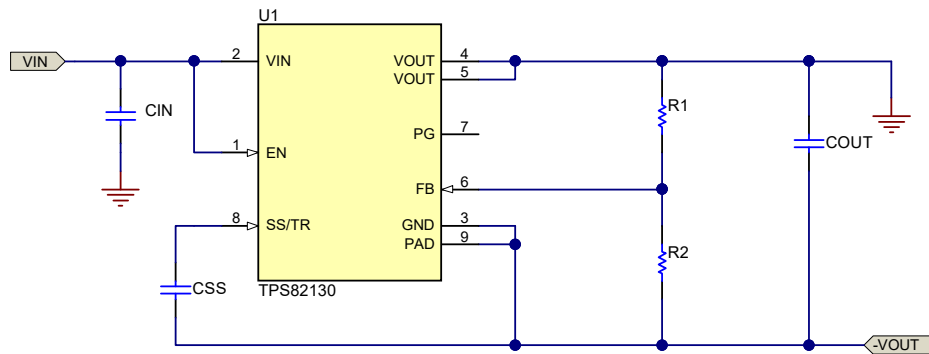


图 2-3. TPS82130 反相降压/升压拓扑

反相降压/升压拓扑中的电路运行不同于降压拓扑中的电路运行。图 2-4 (a) 展示了输出电压端子是反向的，尽管元件的接线方式与降压转换器相同。如图 2-4 (b) 所示，在控制 MOSFET 导通期间，电感器用输入电压充电，而输出电容器提供负载电流。在此期间，电感器不向负载提供电流。在控制 MOSFET 的关断期间和同步 MOSFET 的导通期间，( 请参阅图 2-4 (c) )，电感器为负载和输出电容器提供电流。这些更改会影响许多参数，以下各小节将进一步详细介绍。

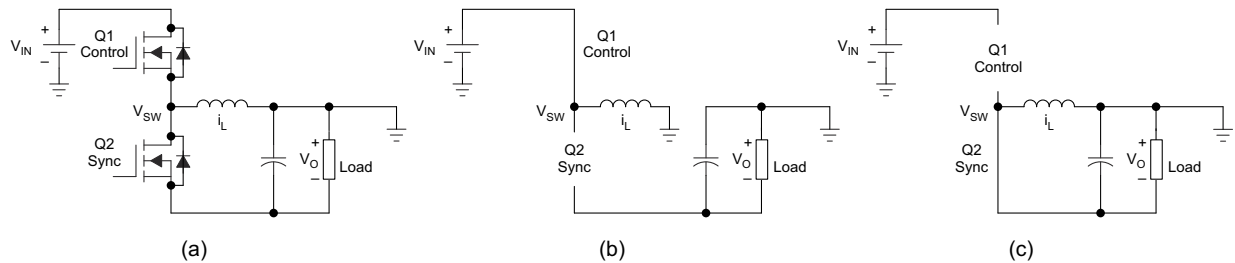


图 2-4. 反相降压/升压配置

在此拓扑中，平均电感电流受到影响。在降压配置中，平均电感电流等于平均输出电流，因为电感器总是在控制 MOSFET 的导通和关断期间为负载提供电流。而在反相降压/升压配置中，仅由输出电容器向负载提供电流，而负载在控制 MOSFET 导通期间与电感器完全断开。在关断期间，电感器连接到输出电容器和负载 ( 请参阅图 2-4 )。由于关断时间为开关周期的  $1 - D$ ，方程式 1 中的平均电感器电流计算方法如下：

$$I_{L(Avg)} = \frac{I_{OUT}}{(1 - D)} \quad (1)$$

典型降压转换器的占空比只是  $V_{OUT}/V_{IN}$ ，但方程式 2 中反相降压/升压转换器的占空比计算方法变为：

$$D = \frac{V_{OUT}}{(V_{OUT} - V_{IN})} \quad (2)$$

方程式 3 提供峰峰值电感器纹波电流：

$$\Delta I_L = \frac{V_{IN} D}{f_S L} \quad (3)$$

其中：

- $\Delta I_L$  (A)：峰峰值电感器纹波电流
- D：占空比
- $f_S$  (MHz)：开关频率
- L ( $\mu$ H)：电感器值通常为 1 $\mu$ H
- $V_{IN}$  (V)：相对于地、而不是相对于器件地或  $V_{OUT}$  的输入电压

方程式 4 计算最大电感器电流：

$$I_L = I_{L(avg)} + \frac{\Delta I_L}{2} \quad (4)$$

### 2.3.2 $V_{IN}$ 和 $V_{OUT}$ 范围

与采用降压拓扑相比，集成电路 (IC) 采用反相降压/升压拓扑运行时的输入电压更小。造成此差别的原因是，IC 的接地引脚连接到 (负) 输出电压。因此，器件两端的输入电压是  $V_{IN}$  到  $V_{OUT}$ ，而非  $V_{IN}$  到地。因此，TPS82130 的输入电压范围为 3V 至  $17V + V_{OUT}$ ，其中  $V_{OUT}$  为负值。

输出电压范围与配置为降压转换器时相同，但为负。反相降压/升压拓扑的输出电压必须设置在 -0.9V 和 -6V 之间。输出电压的设置方法与降压配置中相同，即将两个电阻器连接到 FB 引脚。使用 TPS82130 数据表中的同一公式设置输出电压，将  $V_{OUT}$  和  $V_{FB}$  均保持为正值。TIDA-01457 设计将输出电压设置为 -5V，使输入电压范围为 3V 至 12V。但是，不建议使用 12V 输入电压，因为输入电源上的电压容差可能超出 TPS82130 的建议工作范围。

### 2.3.3 最大输出电流

与降压拓扑相比，反相降压/升压拓扑中的最大输出电流有所降低。这是由于峰值电感器电流增高导致的，计算方法请参阅方程式 4。对于电源模块而言，由于电源模块本身的尺寸较小，会导致额外的热限制。最后，由于反相降压/升压拓扑中出现的右半平面零点，为了确保稳定性，对最大输出电流有了进一步的限制。图 4-1 显示了 TIDA-01457 设计考虑温升和稳定性因素后的最大输出电流。TPS82130 器件的电流限值在图 4-1 中的所有曲线之上，因此不会在热限制或稳定性限制之外限制最大输出电流。电流限制本身仍会限制峰值电感器电流。

#### 2.3.3.1 热限值

在大多数设计中，主要的最大输出电流限制是热限制。随着输出电流的增加，TPS82130 中的绝对功率损耗 (以 mW 为单位) 也会增加，这会导致 TPS82130 器件热阻抗的温升更高。

为了保证可靠性，TPS82130 数据表建议器件温度低于 110°C，禁止在 125°C 以上运行。因此，图 4-1 包含两条限热线：一条为 110°C，另一条为 125°C 工作温度。这些限值的计算方式是将图 4-2 中 TPS82130 的功率损耗与 TPS82130EVM-720 的  $\theta_{JA}$  (器件数据表中提供，为 46.1°C/W) 相乘，并将该值与 25°C 的环境温度相加。

使用此方法可以计算任何环境温度下的最大输出电流。只需从 110°C 或 125°C 中减去最高环境温度，即可获得允许的温升。将印刷电路板 (PCB) 的  $\theta_{JA}$  除以该温升，即可获得允许的功率损耗。在图 4-2 中找到此功率损耗，可确定特定条件下的最大输出电流。46.1°C/W 可用于估算  $\theta_{JA}$ 。请参阅方程式 5 了解计算方法。

$$P_{\text{LOSS}} \leq \frac{125 - T_{A\_MAX}}{\theta_{JA}} \quad (5)$$

### 2.3.3.2 稳定性限制和输出电容器选型

图 4-1 中的“建议”曲线显示了基于稳定性考虑的建议最大输出电流。TIDA-01457 设计必须在低于该线路的负载电流下运行。在大多数环境温度高于 25°C 的应用中，热限制线向下移动到低于建议的线（如节 2.3.3.1 中所述），这进一步限制了最大输出电流。

反相降压/升压拓扑包含一个右半平面零点，它通过在高频下增加增益和减少相位而对控制环路响应产生显著负面影响。该右半平面零点可能会导致不稳定。方程式 6 可预估右半平面零点的频率。

$$f_{(RHP)} = \frac{-(1-D)^2 \times V_{OUT}}{(D \times L \times I_{OUT} \times 2 \times \pi)} \quad (6)$$

TIDA-01457 设计使用四个 22μF 输出电容器，在 -5V 输出电压下，有效电容约为 36μF。此电容量会将控制环路的交叉频率推低到足够低的频率，使右半平面零点频率足够高，以实现稳定性。虽然其中一个输出电容器需要放置在 TPS82130 器件附近，但其他电容器可以放置在负载点处，并用作其输入去耦电容器。将三个输出电容器放置在负载点处时，解决方案尺寸小于 50mm<sup>2</sup>。如果包含这三个电容器，则节说明上的有源电路框中显示的所有元件的解决方案尺寸约为 75mm<sup>2</sup>。

更大的输出电容通过增加右半平面零点和交叉点之间的间隔来提高稳定性。输入电压较低时，右半平面零点频率较低，占空比较高。负载瞬态测试是稳定性的理想测试方式，如简化稳定性检测应用报告中所述。由于 TPS82130 的 VOS 引脚连接到器件上，因此无法断开整个控制环路并测量波特图。

### 2.3.4 设计注意事项

将 TPS82130 模块用于反相降压/升压应用时，如果 VIN 和 EN 引脚直接连接在一起，则存在风险。

反相降压/升压通常用于为差分电源轨的负极侧供电。如果首先将正电源轨施加到该差分电源轨上，会激活下游器件，其 Iq 会在负电源轨上充入正预偏置电压。输入欠压和快速下电上电等其他情况也可能使负电源轨预偏置并导致启动问题。在 VIN 和 EN 连接在一起并且反相降压/升压输出端具有正预偏置的情况下，器件可能会在有时间初始化内部电路之前启用，这可能会导致意外启动行为或器件卡滞。确保在 VIN 上电后启用 EN 引脚，将会可靠地消除此问题。

可以通过三种权变措施来避免此问题：

1. 第一项建议是调整系统上电序列，防止负电源轨上意外累积电压。这意味着要先启用负电源轨，使其能够正确启动，然后再启用正电源轨。通过这种方式调整上电序列，将确保 TPS82130 作为反相降压/升压转换器正确启动。
2. 如果应用依赖的器件需通过 VIN 启用，则需要使用 RC 滤波器在 VIN 和 EN 引脚之间添加延迟。这样可确保器件在启用之前有足够的时间初始化内部电路，然后才开始调节输出。100kΩ 和 1μF RC 滤波器可在 VIN 和 EN 引脚之间提供必要的延迟，用于器件初始化。可通过两种选项修改此原理图。一种选项使用串联电阻限制流入 EN 引脚的电流（图 2-5），另一种选项使用肖特基二极管钳制 EN 引脚（图 2-6）。使用肖特基二极管选项时，应选择小于 0.3V 的正向压降，这样器件才不会超过 EN 引脚的绝对最大额定值。

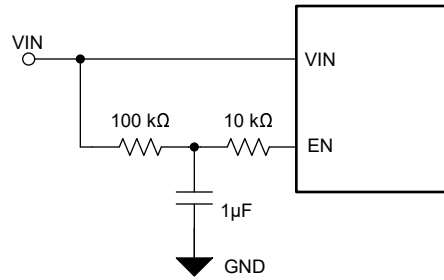


图 2-5. 使用 RC 滤波器和串联电阻的 EN 引脚延迟

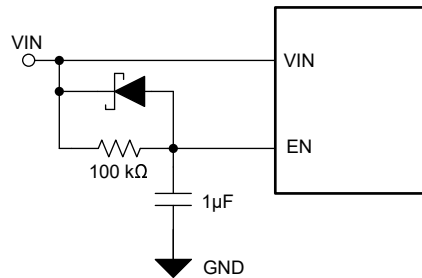


图 2-6. 使用 RC 滤波器和肖特基二极管的 EN 引脚延迟

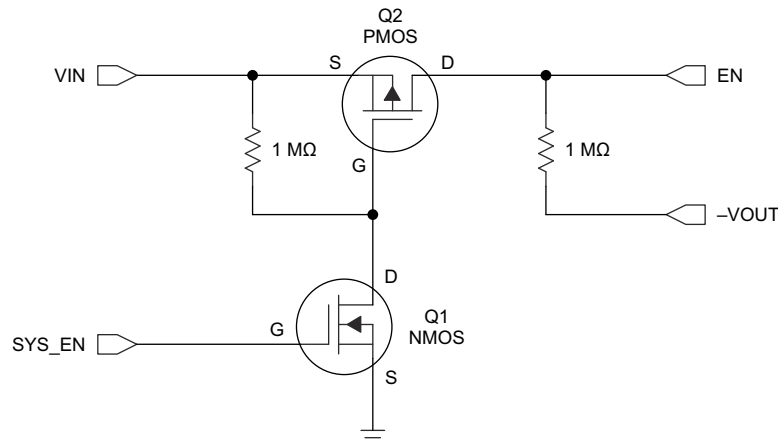
- 最后，如果应用需要利用外部控制信号（如微控制器或上游器件的 PG 引脚）来启用和禁用器件，那么电源序列的顺序就很重要。在上电期间，必须在 EN 信号之前施加 VIN；在下电期间，EN 引脚应在移除 VIN 之前变为低电平。这样可确保 EN 引脚不会超过  $V_{IN} + 0.3V$  的最大额定值，从而不会损坏器件。有关数字输入电平转换的更多信息，请参阅节 2.3.5。

### 2.3.5 启用引脚配置

如果 EN 引脚上的电压达到其阈值，且输入电压高于欠压锁定 (UVLO) 阈值，该器件就会启用。如果 EN 引脚上的电压低于其阈值，或输入电压低于 UVLO 阈值，TPS82130 器件就会停止工作。

由于  $V_{OUT}$  在此配置中是 IC 接地，因此 EN 引脚必须以  $V_{OUT}$ （而非接地）为基准。在降压配置中，0.9V 被视为高电平，小于 0.3V 被视为低电平。但在反相降压/升压配置中， $V_{OUT}$  电压是基准电压；因此，高阈值为  $0.9V + V_{OUT}$ ，低阈值为  $0.3V + V_{OUT}$ 。例如，如果  $V_{OUT} = -5V$ ， $V_{EN}$  在高于 -4.1V 的电压下被视为高电平，在低于 -4.7V 的电压下被视为低电平。

这会导致难以启用或禁用器件，因为在某些应用中，提供 EN 信号的 IC 可能无法产生负电压。图 2-7 所示的电平转换器电路不再需要负 EN 信号，消除了与偏移 EN 阈值电压相关的任何麻烦。如果不需要禁用 TPS82130，EN 引脚可在没有此电路的情况下直接连接至  $V_{IN}$ 。



VOUT 是反相降压/升压转换器的负输出电压

图 2-7. EN 引脚电平转换器

最初驱动 EN 的正信号改为连接到 Q1 的栅极 (SYS\_EN)。当 Q1 关闭 (SYS\_EN 接地) 时，Q2 的  $V_{GS}$  上为 0V，并且也保持关闭。在此状态下，EN 引脚最初处于输出电压电平 (-5V)，低于低电平阈值，使器件禁用。

当 SYS\_EN 提供足够的正电压来开启 Q1 (MOSFET 数据表中指定的  $V_{GS}$  阈值) 时，Q2 的栅极通过 Q1 处于地电势。此操作会将 Q2 的  $V_{GS}$  驱动为负电压，并打开 Q2。然后  $V_{IN}$  通过 Q2 连接到 EN，并且引脚高于高电平阈值，从而导通器件。务必确保 Q2 的  $V_{GD}$  和  $V_{GS}$  在启用和禁用状态期间都保持在 MOSFET 额定值范围内。不遵守此约束可能会导致 MOSFET 损坏。

图 4-17 和图 4-18 显示了启用和禁用序列。SYS\_EN 信号激活使能电路，G/D 节点信号表示 Q1 和 Q2 之间的共享节点。此电路已使用 5V SYS\_EN 信号和双路 N/PFET Si1029X 进行了测试。EN 信号是电路的输出，从  $V_{IN}$  变为  $V_{OUT}$ ，从而正确启用和禁用器件。当 IC 被禁用时，PG 引脚用作输出放电，使  $V_{OUT}$  快速恢复为 0V。



### 2.3.6 电源正常引脚配置

TPS82130 具有内置电源正常 (PG) 功能，可指示输出电压是否已达到适当水平。PG 引脚是开漏输出，需要使用一个上拉电阻器。因为  $V_{OUT}$  在此配置中是 IC 地，所以 PG 引脚以  $V_{OUT}$  而非地为基准，这意味着 TPS82130 器件在 PG 为低电平时将其拉至  $V_{OUT}$ 。

这种行为可能会导致难以读取 PG 引脚的状态，因为在某些应用中，检测 PG 引脚电压电平的 IC 可能无法承受负电压。图 2-8 所示的电平转换器电路通过消除 PG 引脚的负输出信号，消除了与偏移 PG 引脚电压相关的任何麻烦。如果不需要 PG 引脚功能，则可以在没有此电路的情况下将其悬空或连接到  $V_{OUT}$ 。请注意，为避免违反其绝对最大额定值，PG 引脚的驱动电压不应超过负输出电压 (IC 接地) 6 V 以上。

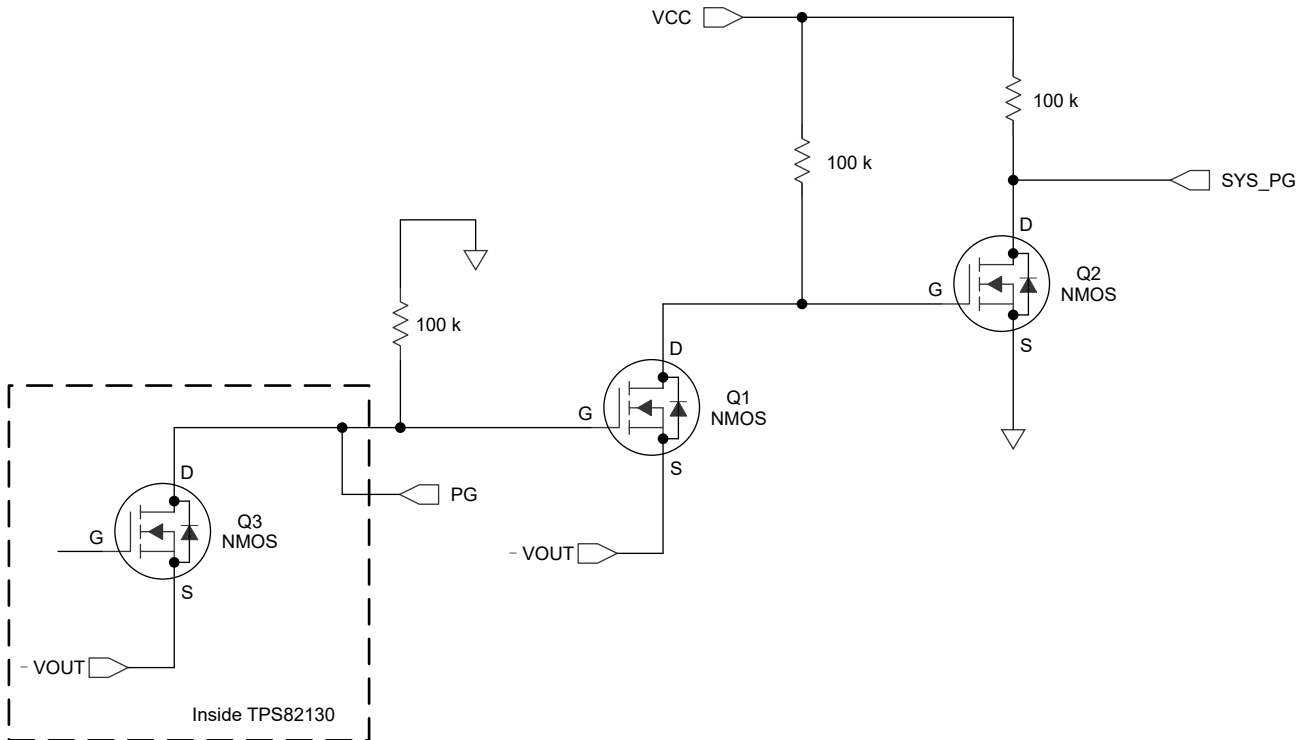


图 2-8. PG 引脚电平转换器

在 TPS82130 内部，PG 引脚连接到 N 沟道 MOSFET (Q3)。通过将 PG 引脚连接到 Q1 的栅极，当 PG 引脚被拉低时，Q1 关闭而 Q2 开启，因为 Q2 的  $V_{GS}$  为  $V_{CC}$ 。然后 SYS\_PG 被拉至地。

当 Q3 关断时，Q1 的栅极被拉至地电势，将 Q1 导通。该事件序列将 Q2 的栅极拉至低于地电平，从而将其关断。然后，SYS\_PG 被上拉到  $V_{CC}$  电压。请注意，对于连接到 SYS\_PG 网络的电路， $V_{CC}$  电压必须处于适当的逻辑电平。

图 4-19 和图 4-20 显示了该 PG 引脚的电平转换器序列。PG 信号激活 PG 引脚电平转换器电路，G/D 节点信号表示 Q1 和 Q2 之间的共享节点。该电路已使用 5V 的  $V_{CC}$  和双 NFET Si1902DL 进行了测试。SYS\_PG 网络是电路的输出，电压在地电平和 5V 之间，可由单独的器件轻松读取。

### 2.3.7 放电输出电压

如果在轻负载或无负载条件下禁用 TPS82130 器件，可通过提供额外的放电路径，使 PG 引脚的  $V_{OUT}$  快速恢复到 0V。当 IC 通过 EN 引脚禁用后，PG 引脚通过内部 MOSFET 连接到器件地 ( $-V_{OUT}$ )。在地和 PG 引脚之间放置一个电阻，可创建一条对地放电路径。

必须调整添加的电阻器的阻值，将流入 PG 引脚的电流限制在安全水平之内，TPS82130 数据表指定的电流最大值为 10mA。为此  $-5V$  输出电压选择 499  $\Omega$  PG 电阻器。

### 2.3.8 可调节软启动时间

TPS82130 具有可调软启动时间。软启动时间是输出电压的上升时间，可通过 SS/TR 引脚上的电容器 CSS 进行调节。如果需要，可调节输出电压上升时间，以匹配系统中相应 5V 电源轨的上升时间。软启动时间的设置方式与 TPS82130 数据表中描述的方式相同。

### 2.3.9 输入电容器选型

需要一个输入电容  $C_{IN}$  为输入电压源提供本地旁路。低等效串联电阻 (ESR) X5R 或 X7R 陶瓷电容器非常适合输入电压滤波，可更大限度减少对其他电路的干扰。对于大多数应用，建议在  $V_{IN}$  到地 (系统接地，非  $-V_{OUT}$ ) 之间使用 10  $\mu F$  陶瓷电容器。为了实现更好的输入电压滤波，可以无任何限制地增加  $C_{IN}$  电容器值。

对于 TPS82130 的反相降压/升压配置，TI 不建议在  $V_{IN}$  和  $-V_{OUT}$  之间安装电容器。如果安装了这样的电容器，则可提供从  $V_{IN}$  到  $-V_{OUT}$  的交流路径。当  $V_{IN}$  施加到电路时，从  $V_{IN}$  到  $-V_{OUT}$  的电容上的这个  $dV/dt$  会产生一个必须返回到地的电流 (输入电源回路)，才能完成其循环。该电流可能流经内部低侧 MOSFET 的体二极管和电感器，再返回地。流经体二极管会将  $V_{OUT}$  引脚拉至低于 IC 地，超出其绝对最大额定值。这样可能会损坏 TPS82130，不建议这样做；因此不需要或不建议在  $V_{IN}$  与  $-V_{OUT}$  之间使用电容器。如果存在这样的电容器 (CBP)，则必须按照图 2-9 中显示的原理图，在输出端安装一个肖特基二极管。

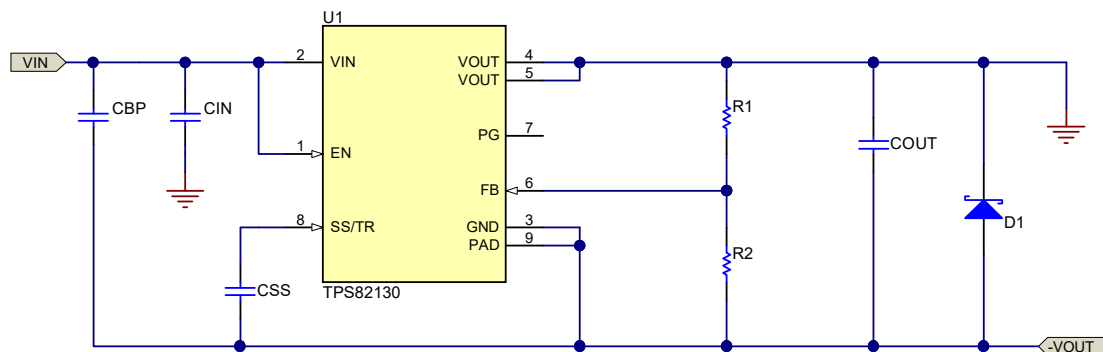


图 2-9. 如果安装 CBP，则需要安装肖特基二极管 D1

### 3 入门硬件

要测试此参考设计，只需在 J1 和 J4 连接器之间施加输入电压。然后，在 JP1 的 ON 和 EN 之间连接跳线。

### 4 测试和结果

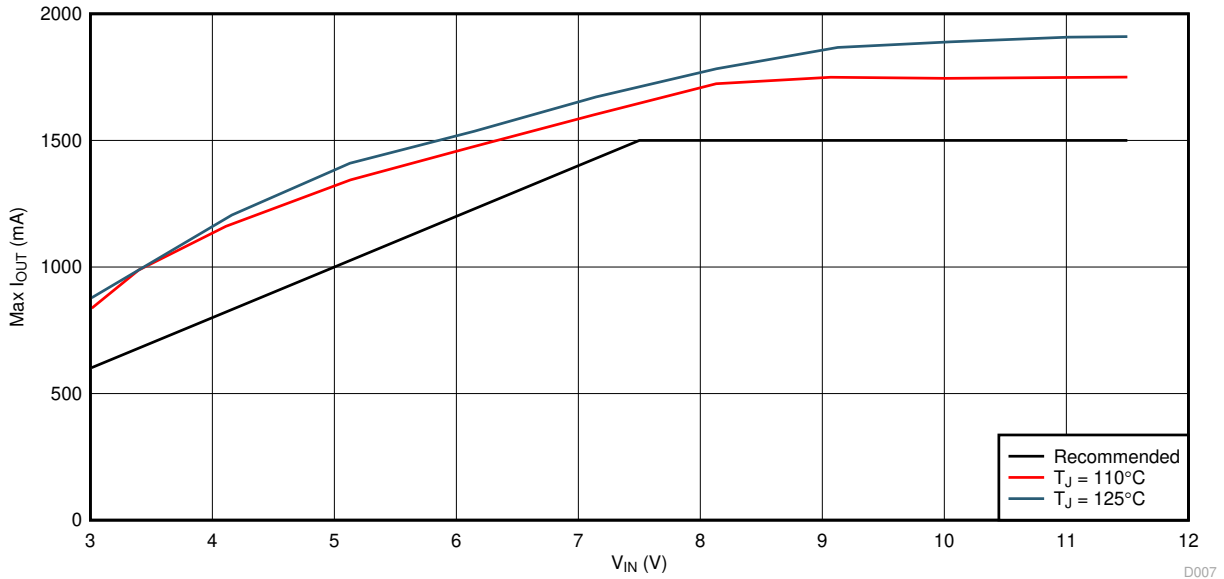


图 4-1. 最大输出电流

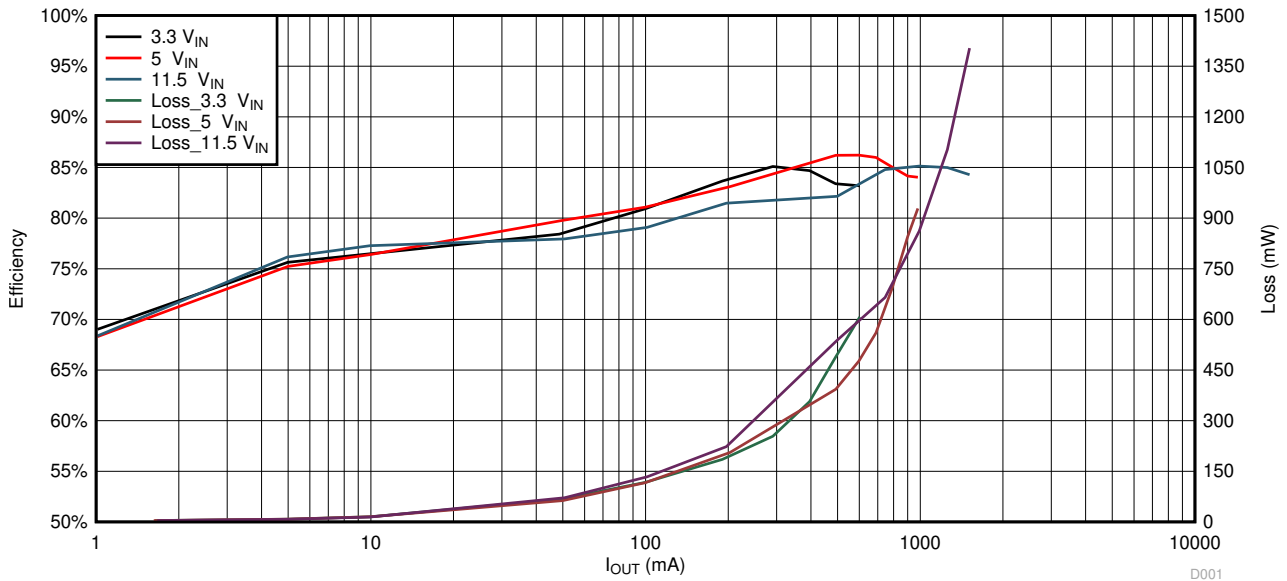


图 4-2. 效率与负载间的关系

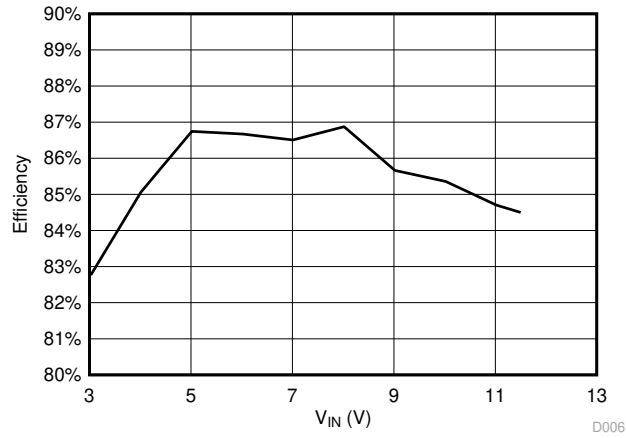


图 4-3. 效率与 V<sub>IN</sub> 之间的关系 (600mA 负载)

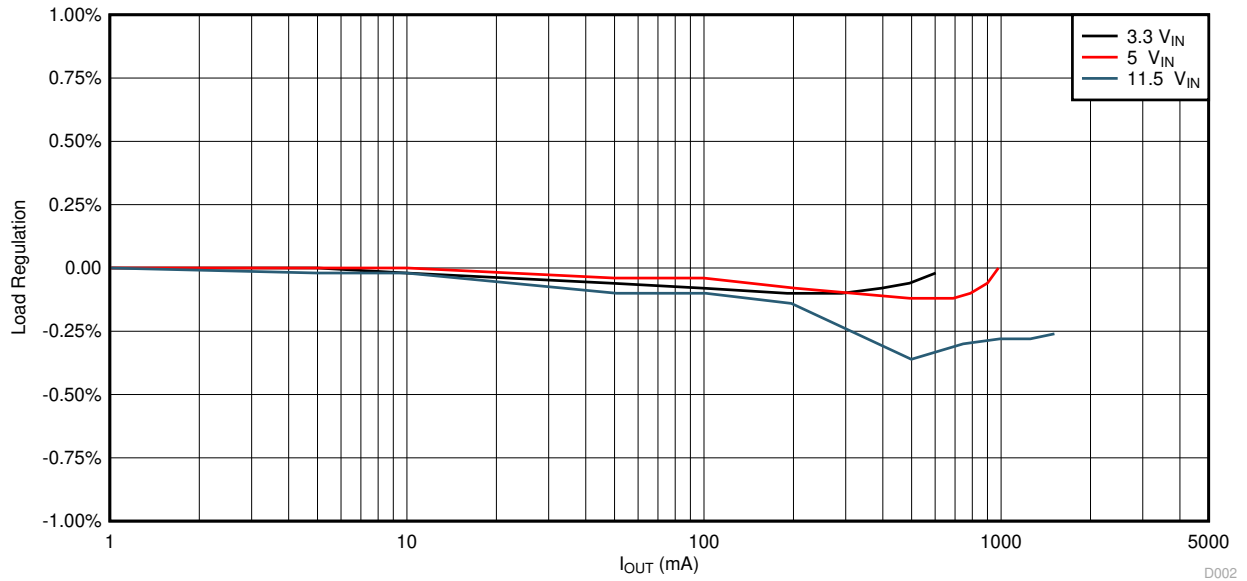


图 4-4. 负载调整率

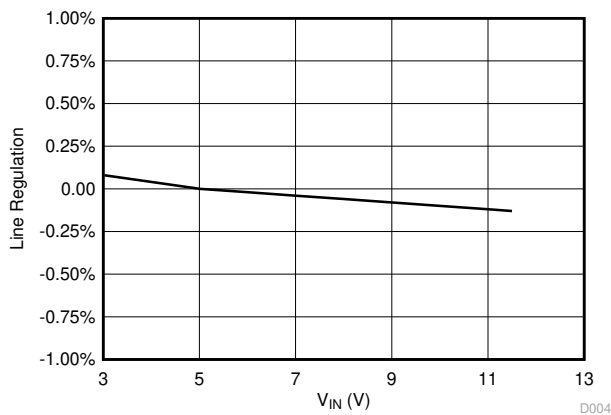


图 4-5. 线性调整率 (600mA 负载)

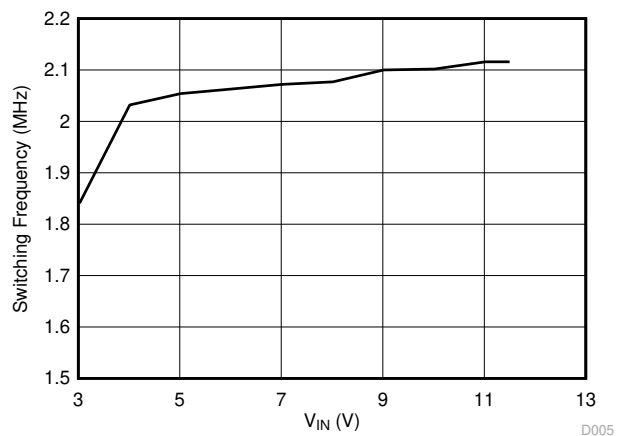


图 4-6. 开关频率与 V<sub>IN</sub> 间的关系 (600mA 负载)

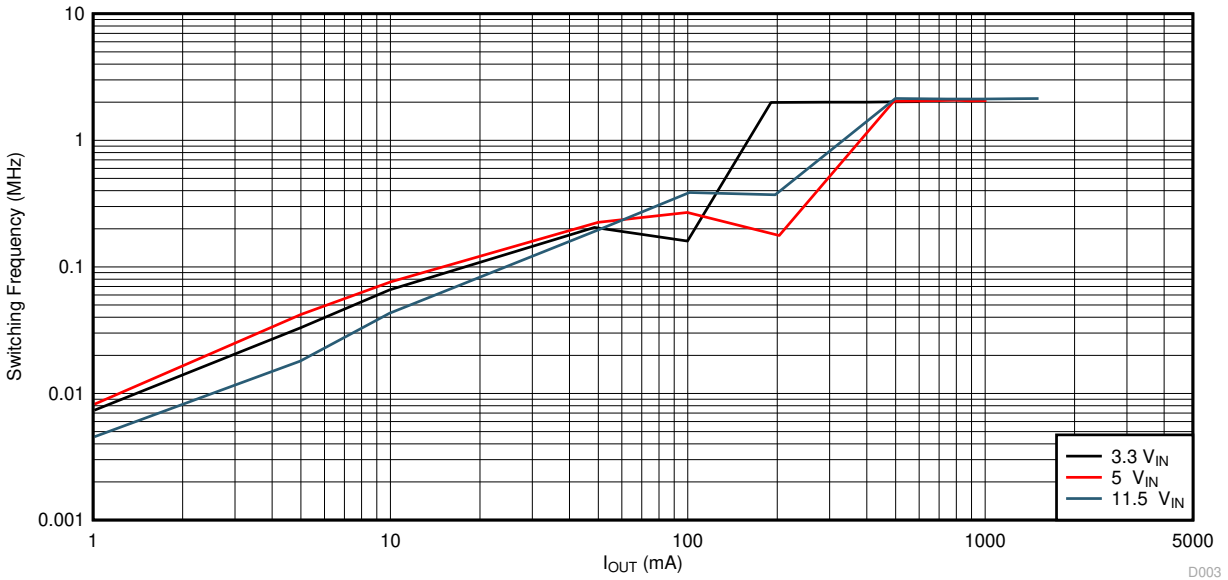


图 4-7. 开关频率与负载间的关系

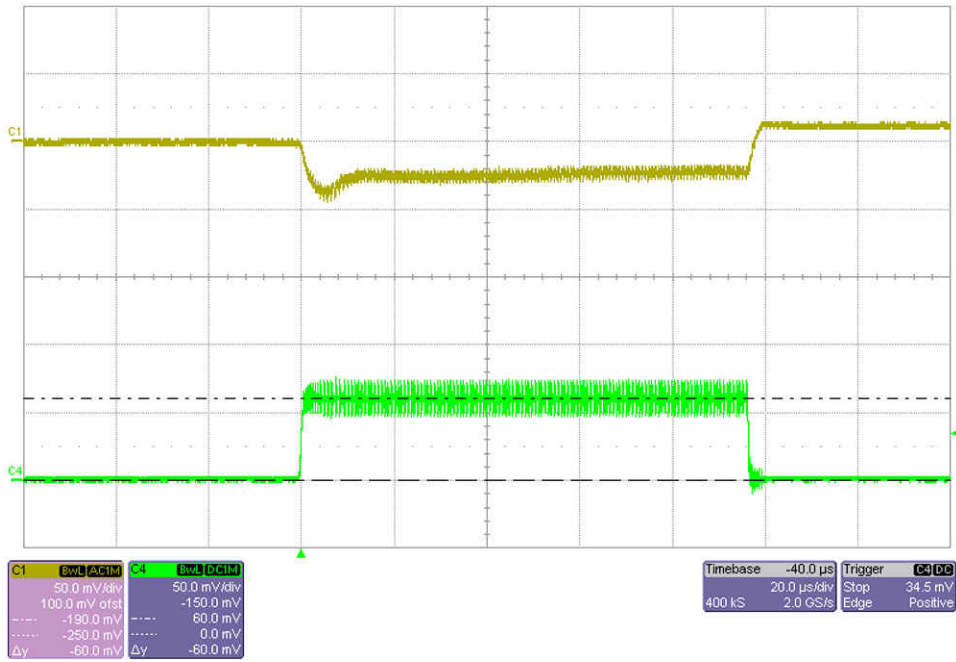


图 4-8. 瞬态响应 (  $3.3V_{IN}$  , 0mA 至 600mA 负载阶跃 )

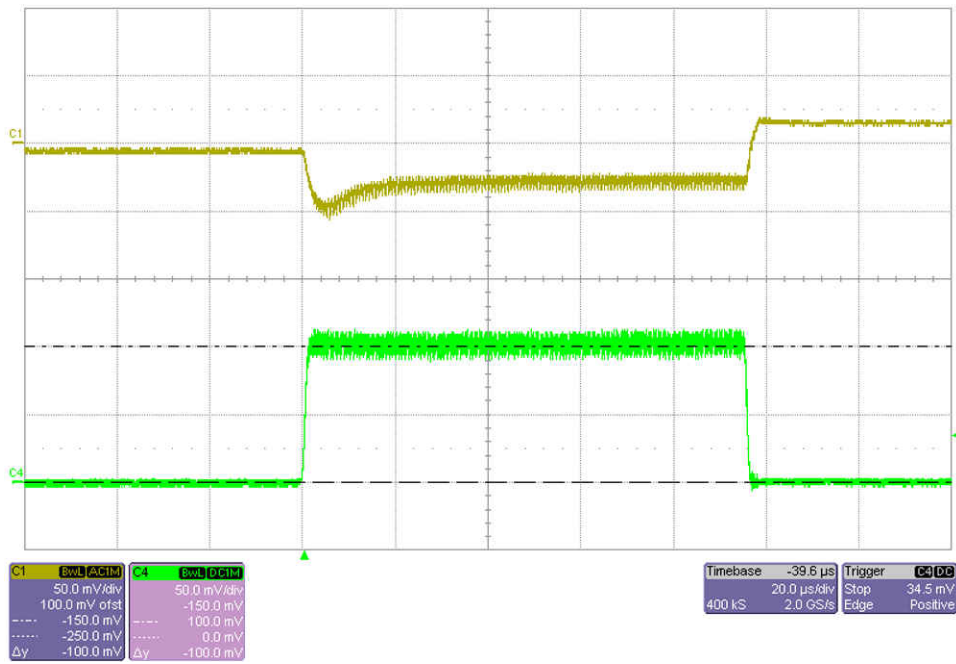


图 4-9. 瞬态响应 ( 5V<sub>IN</sub> , 0A 至 1A 负载阶跃 )

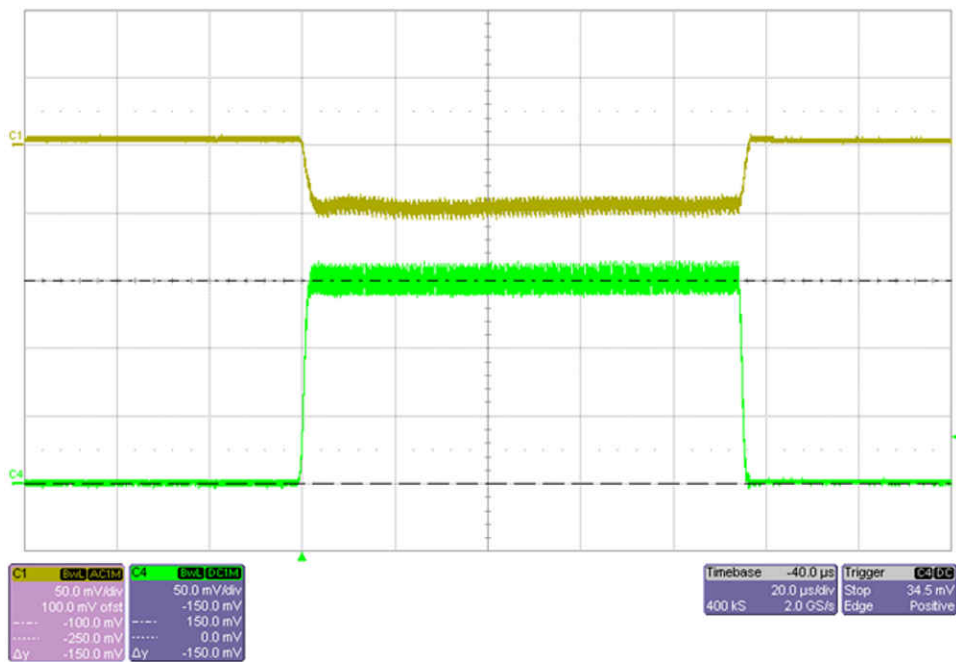


图 4-10. 瞬态响应 ( 7.5V<sub>IN</sub> , 0A 至 1.5A 负载阶跃 )

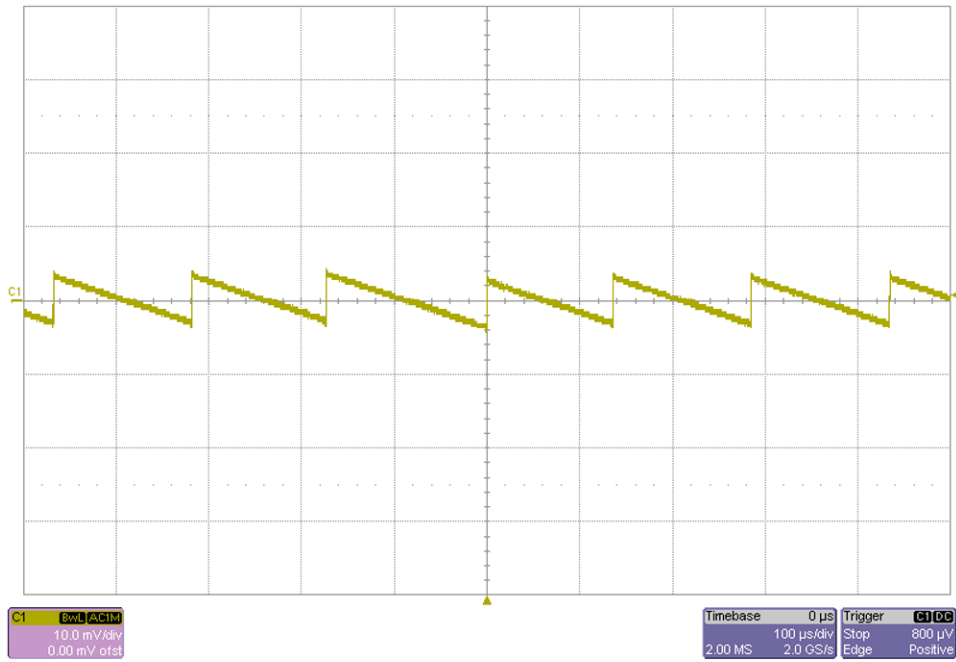


图 4-11. 输出电压纹波 (  $3.3V_{IN}$  , 1mA 负载 )

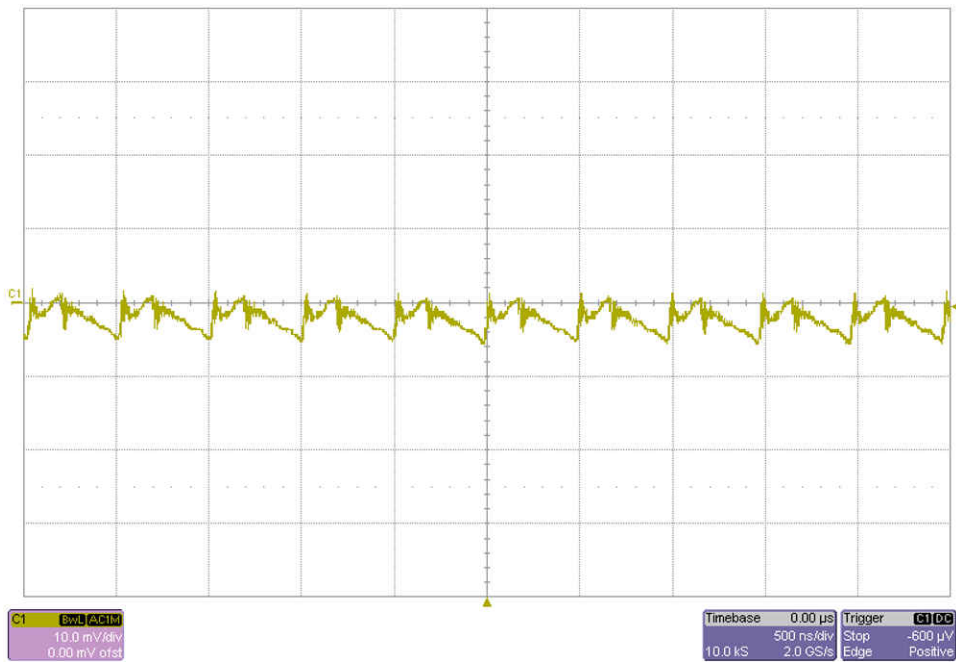


图 4-12. 输出电压纹波 (  $3.3V_{IN}$  , 600mA 负载 )

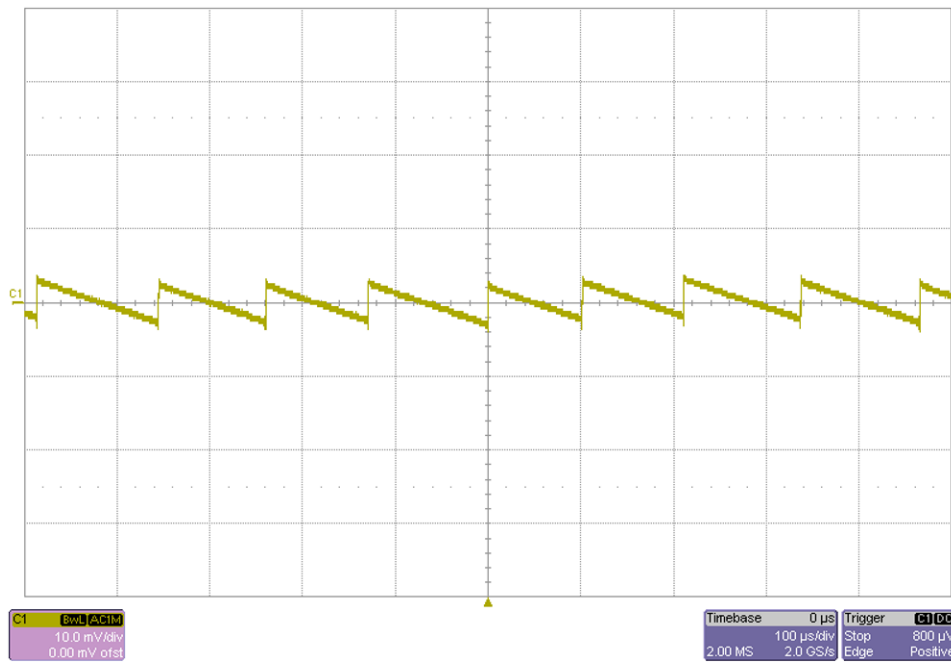


图 4-13. 输出电压纹波 (5V<sub>IN</sub>, 1mA 负载)

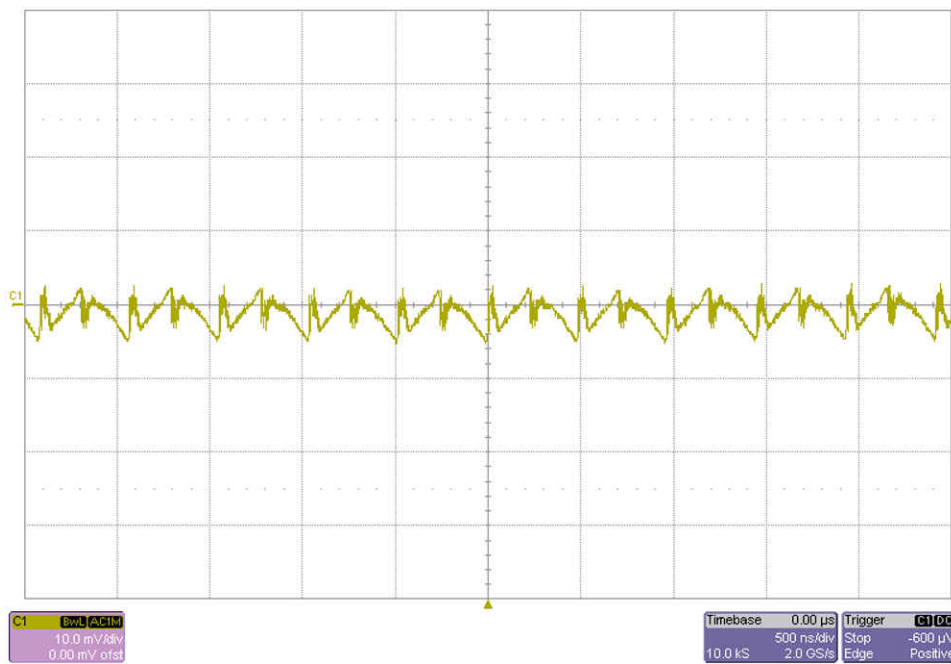


图 4-14. 输出电压纹波 (5V<sub>IN</sub>, 1A 负载)



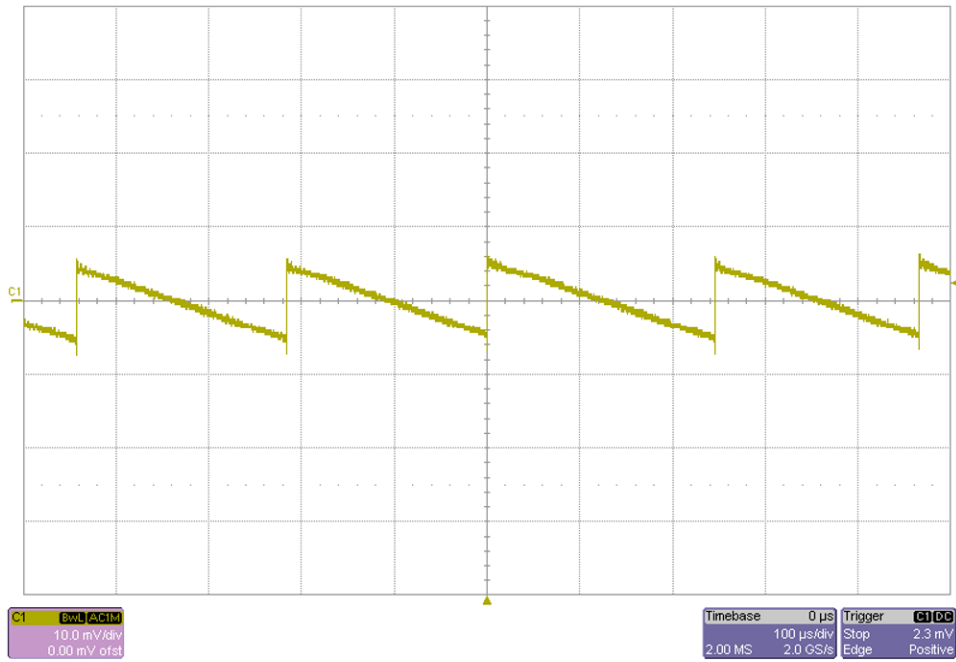


图 4-15. 输出电压纹波 (  $11.5V_{IN}$  , 1mA 负载 )

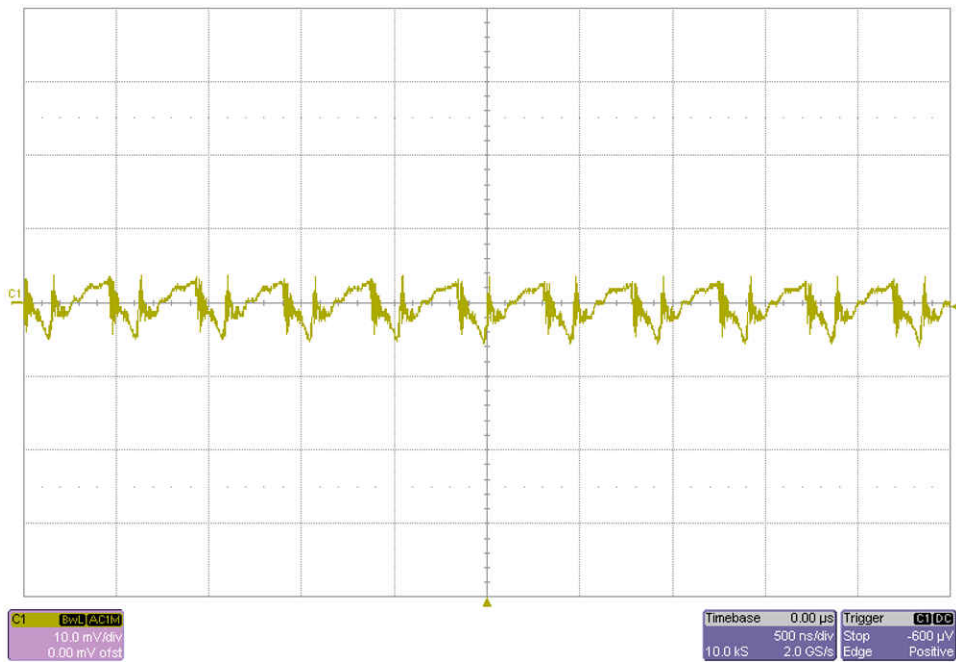


图 4-16. 输出电压纹波 (  $11.5V_{IN}$  , 1.5A 负载 )

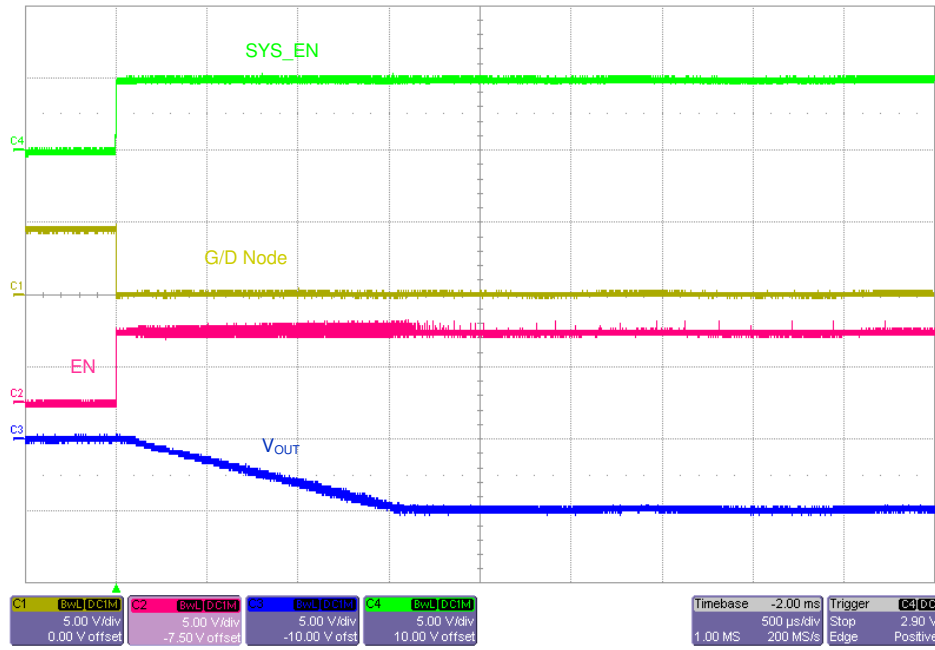


图 4-17. EN 启动 (5V<sub>IN</sub>, 无负载)

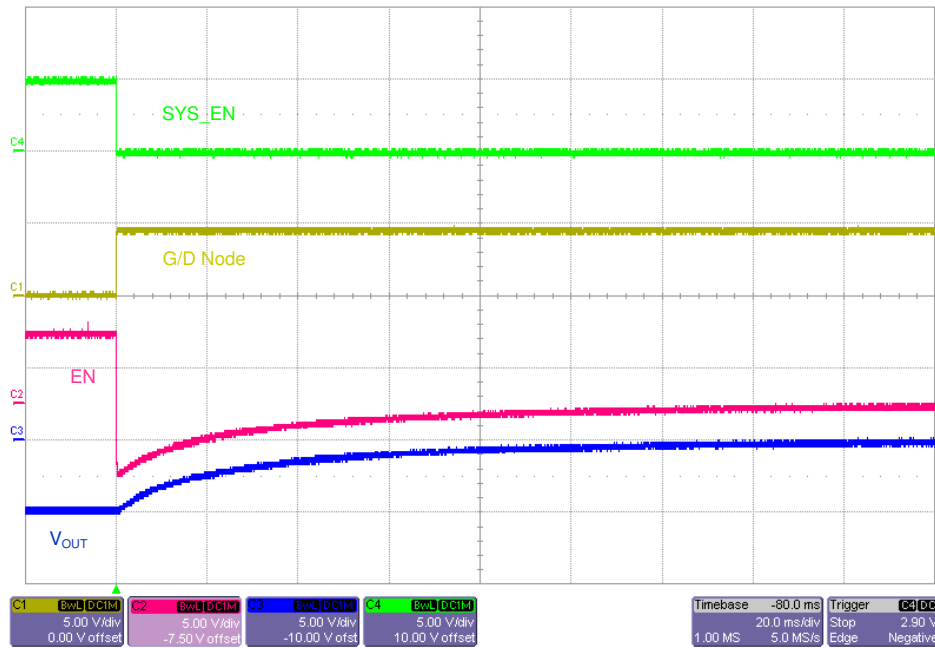


图 4-18. EN 关断 (5V<sub>IN</sub>, 无负载)

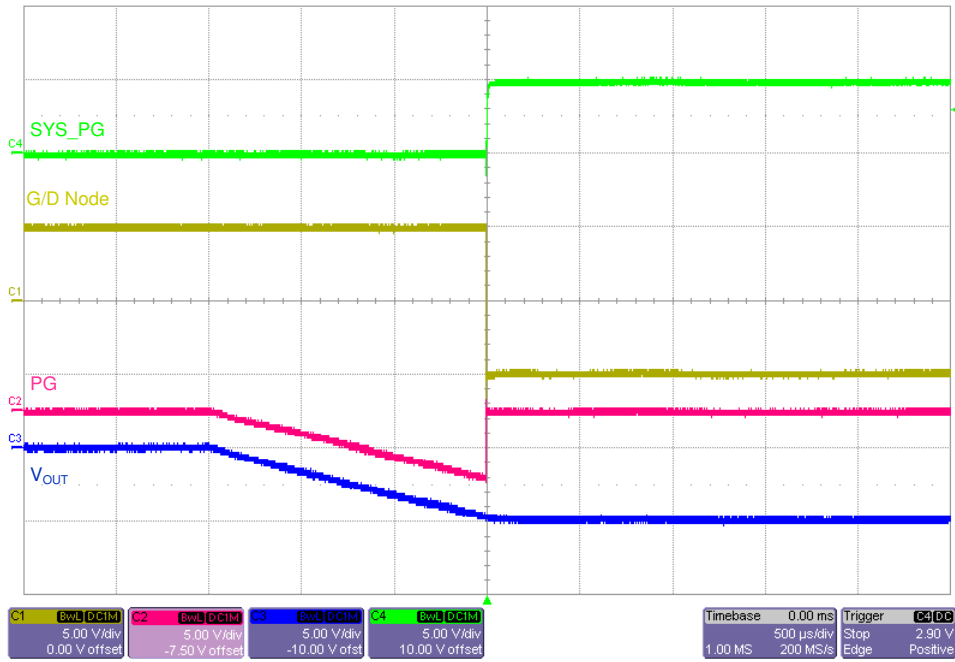


图 4-19. 启动时 PG (5V<sub>IN</sub>, 无负载)

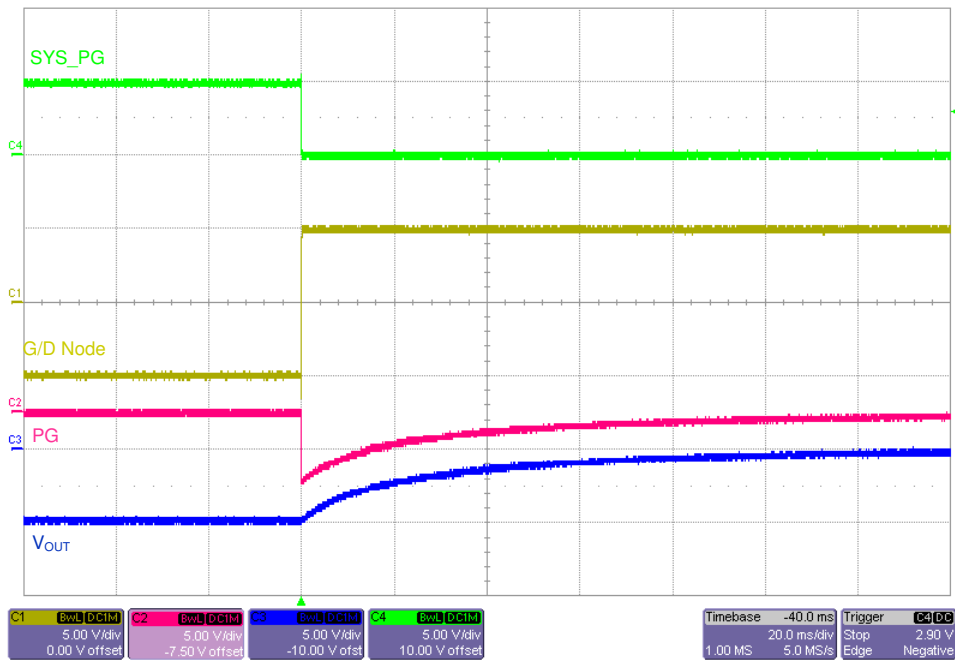


图 4-20. 关断时 PG (5V<sub>IN</sub>, 无负载)

## 5 设计文件

### 5.1 原理图

要下载原理图，请参阅 [TIDA-01457](#) 中的设计文件。

### 5.2 物料清单

要下载物料清单 (BOM)，请参阅 [TIDA-01457](#) 中的设计文件。

### 5.3 PCB 布局建议

#### 5.3.1 布局图

要下载层图，请参阅 [TIDA-01457](#) 中的设计文件。

### 5.4 Gerber 文件

要下载 Gerber 文件，请参阅 [TIDA-01457](#) 中的设计文件。

### 5.5 装配图

要下载装配图，请参阅 [TIDA-01457](#) 中的设计文件。

## 6 相关文档

1. 德州仪器 (TI)，[简化稳定性检测](#)，应用手册。
2. 德州仪器 (TI)，[在反相降压/升压拓扑中使用 TPS62125](#)，应用手册。
3. 德州仪器 (TI)，[TPS82130 具有集成电感器的 17V 输入电压、3A 降压转换器 MicroSiP™ 模块](#)，数据表。

## 7 商标

MicroSiP™ and TI E2E™ are trademarks of Texas Instruments.

所有商标均为其各自所有者的财产。

## 8 修订历史记录

<b>Changes from Revision * (June 2017) to Revision A (January 2023)</b>	<b>Page</b>
• 更新了整个文档中的表格、图和交叉参考的编号格式.....	1
• 添加了 <i>设计注意事项</i> 部分.....	6

## 重要声明和免责声明

TI“按原样”提供技术和可靠性数据（包括数据表）、设计资源（包括参考设计）、应用或其他设计建议、网络工具、安全信息和其他资源，不保证没有瑕疵且不做任何明示或暗示的担保，包括但不限于对适销性、某特定用途方面的适用性或不侵犯任何第三方知识产权的暗示担保。

这些资源可供使用 TI 产品进行设计的熟练开发人员使用。您将自行承担以下全部责任：(1) 针对您的应用选择合适的 TI 产品，(2) 设计、验证并测试您的应用，(3) 确保您的应用满足相应标准以及任何其他功能安全、信息安全、监管或其他要求。

这些资源如有变更，恕不另行通知。TI 授权您仅可将这些资源用于研发本资源所述的 TI 产品的应用。严禁对这些资源进行其他复制或展示。您无权使用任何其他 TI 知识产权或任何第三方知识产权。您应全额赔偿因在这些资源的使用中对 TI 及其代表造成的任何索赔、损害、成本、损失和债务，TI 对此概不负责。

TI 提供的产品受 [TI 的销售条款](#) 或 [ti.com](#) 上其他适用条款/TI 产品随附的其他适用条款的约束。TI 提供这些资源并不会扩展或以其他方式更改 TI 针对 TI 产品发布的适用的担保或担保免责声明。

TI 反对并拒绝您可能提出的任何其他或不同的条款。

邮寄地址：Texas Instruments, Post Office Box 655303, Dallas, Texas 75265

Copyright © 2023，德州仪器 (TI) 公司