

说明

此参考设计功能旨在监控高压总线到机箱接地的隔离电阻。由于电池管理系统、牵引逆变器、直流/直流转换器、车载充电器和其他子系统在高电压 (大于 60V) 下运行，监控耦合器件和组件到机箱接地的高电压隔离能力是 HEV 和 EV 的必备功能。

资源

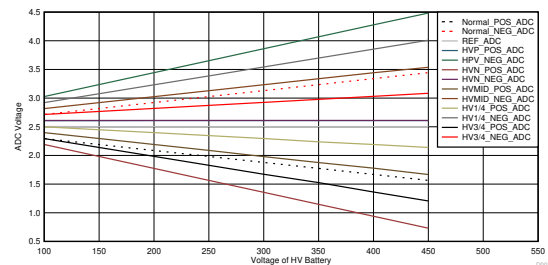
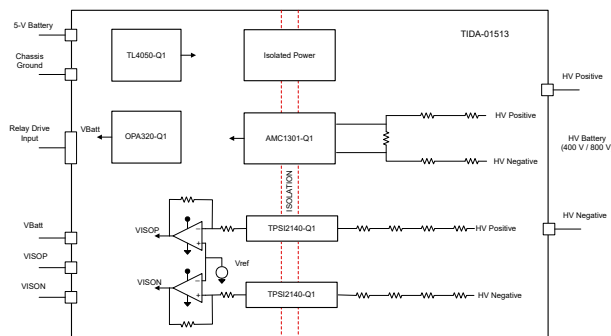
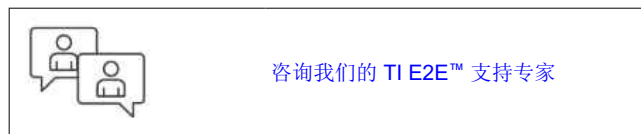
TIDA-01513	设计文件夹
AMC1301-Q1	产品文件夹
TPSI2140-Q1	产品文件夹
OPA2348-Q1	产品文件夹
OPA320-Q1	产品文件夹
SN6501-Q1	产品文件夹
TL4050B25-Q1	产品文件夹
TPS763-Q1	产品文件夹

特性

- 精确隔离电压测量
- 预估隔离电阻
- 精确高压测量
- 精确泄漏电流估算
- 可扩展至多节电池

应用

- 电池管理系统
- 工业能源存储系统



1 系统说明

为了应对全球环境条件的最新变化，同时也为了减少温室气体排放，我们需要混合动力或电动牵引装置，这类装置的碳排放量非常低或为零排放。混合动力汽车 (HEV) 或电动汽车 (EV) 中采用高压电池作为储能单元来驱动车轮转动。用于汽车系统的高压电池定义为电压大于或等于 60V 的电池。车载充电器或外部直流转换器用于提供电源。同时，高压电池用于储存能量。直流/直流转换器和电机控制逆变器用于为车轮驱动系统以及加热、通风和空调 (HVAC) 等子系统供电。所有这些子系统都在高电压下工作。

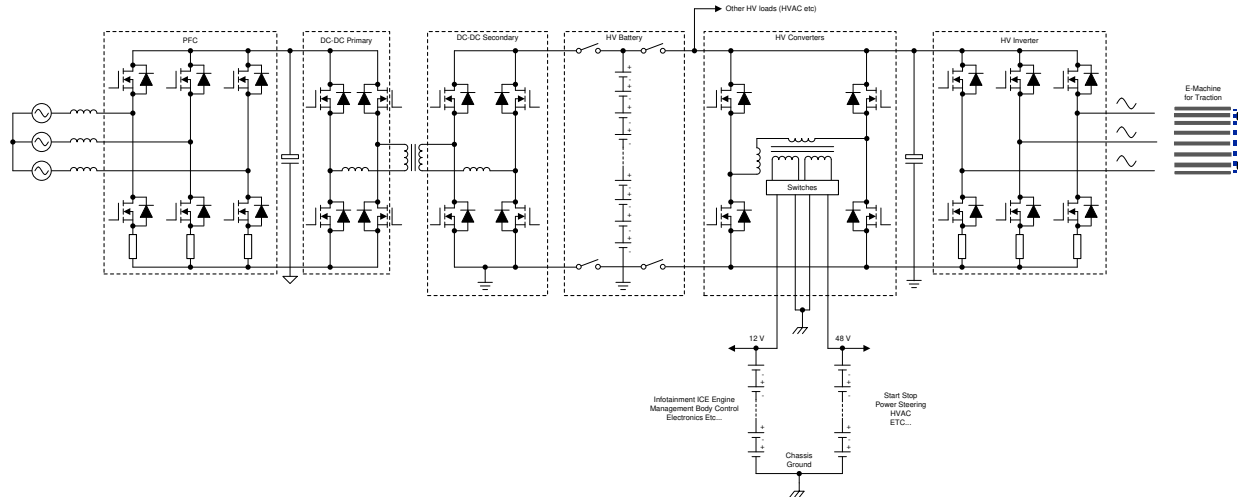


图 1-1. 典型混合动力汽车/电动汽车动力总成

出于功能和乘员安全原因，混合动力汽车或电动汽车中的高压组件通常与机箱隔开。系统中的隔离级别完全取决于应用、子系统在车辆中的位置，以及有效的峰值工作电压。通常，混合动力汽车和电动汽车使用基于功能隔离、基本隔离和增强型隔离的器件（请参阅图 1-2）。功能隔离用于保护接地回路以及这类器件的运行。基本隔离是一种单级隔离，用于提供基本的防触电保护。增强型隔离是一种双级隔离，用于提供更高的防触电保护。汽车动力总成系统开发人员应当根据电池的电压以及车载充电器和逆变器的峰值电压，来选择基本或增强型隔离式组件。

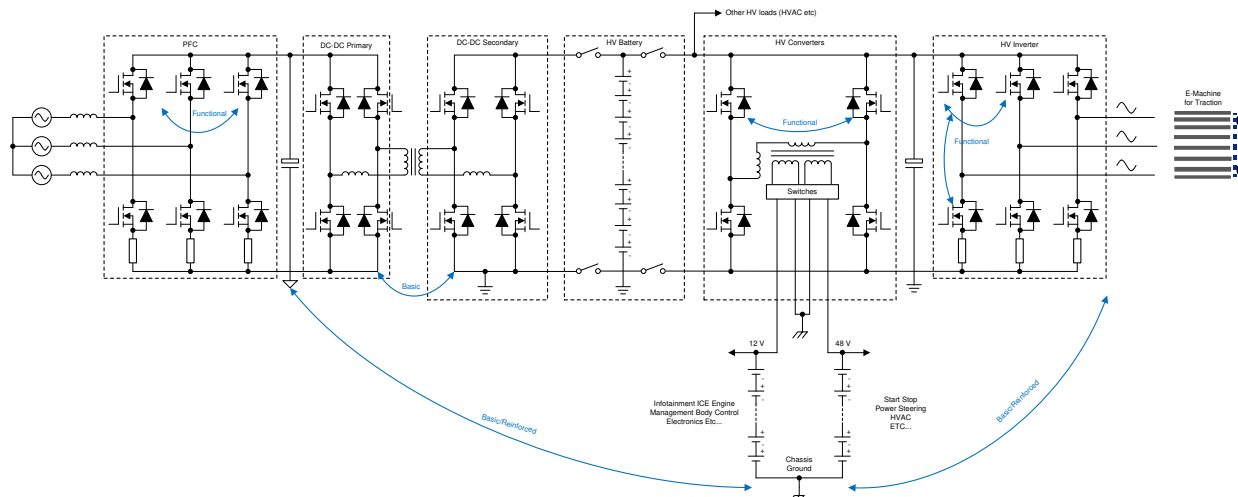


图 1-2. 混合动力汽车/电动汽车中的隔离

隔离是混合动力汽车和电动汽车系统中实现安全保障的一项关键参数。在混合动力汽车和电动汽车系统中，许多因素都可能会导致隔离性能下降或丧失，例如电机绕组不当、线束的劣化、一般老化，以及半导体的功率损耗、工作温度和峰值电应力。只是一个点发生隔离丧失故障并不会对系统运行造成太大影响，但是当操作员接触到此高压工作环境时，则可能会面临致命的危险。汽车制造商需要提供一种机制来检测整个系统中的每一种单点隔离故障，并准备好必要的预防措施。测量隔离电阻和绝缘漏电流来确保混合动力汽车或电动汽车系统中乘员的安全。根据 FMVSS 305 规范，高压系统与机箱接地之间必须保持至少 $500\Omega/V$ 的隔离电阻。根据测得的漏电流，混合动力汽车/电动汽车系统错误处理功能可能会根据设计来采取相应的措施。各项功能或系统都构建为与高压继电器断开连接并对直流链路电容器放电。

检查从高压网络到低压机箱接地之间的漏电流或低欧姆电阻非常重要。所需的隔离电阻根据电池电压计算得出，该电阻构成一个隔离破损路径并监测偏转，具体如本设计指南中所述。根据汽车架构，隔离漏电流测量的采样点数量会有所不同。

1.1 关键系统规格

表 1-1. 关键系统规格

参数	规格	最大值 (测量值)
电压测量精度	测量在室温条件下完成。可以观察到测量值与计算值之间存在偏差。	0.624%
隔离漏电流精度		0.621%
ISO_POS 精度		0.48%
ISO_Neg 精度		0.126%

2 系统概述

2.1 方框图

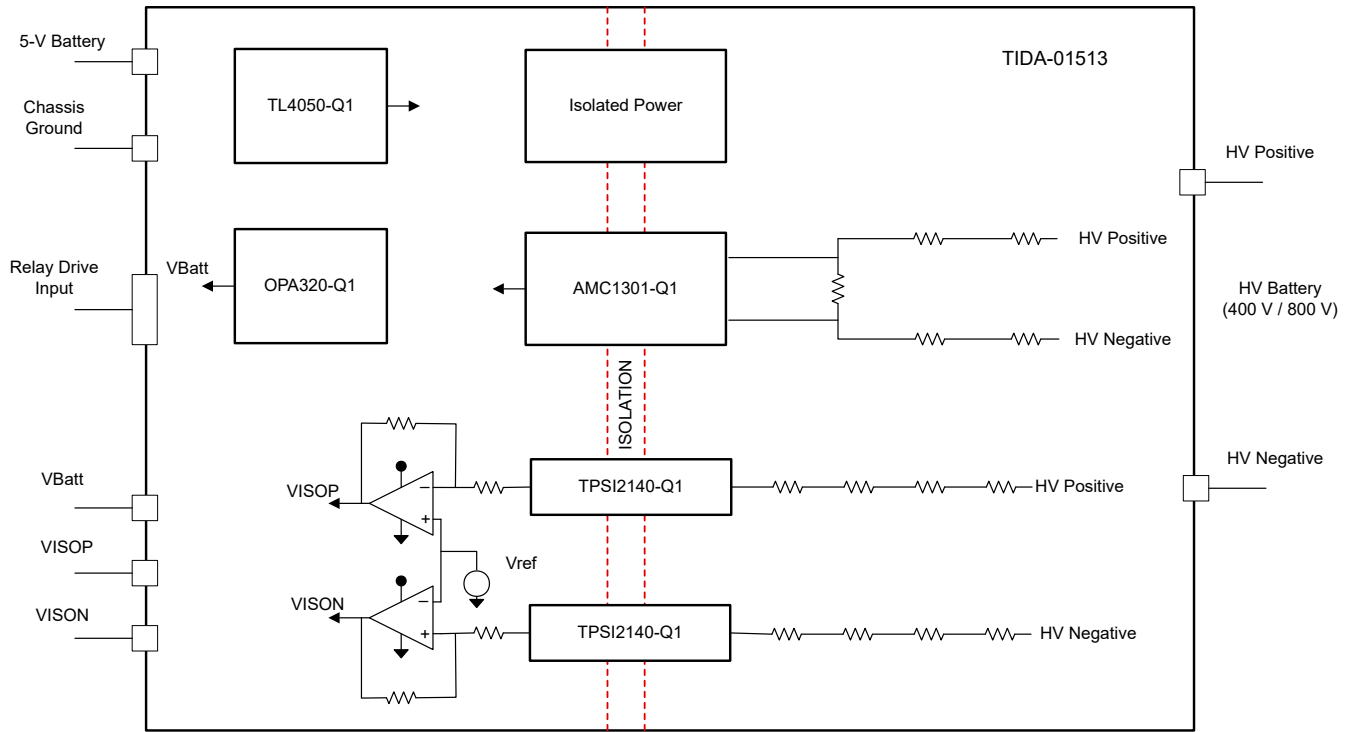


图 2-1. 具有 SSR 的 TIDA-01513 方框图

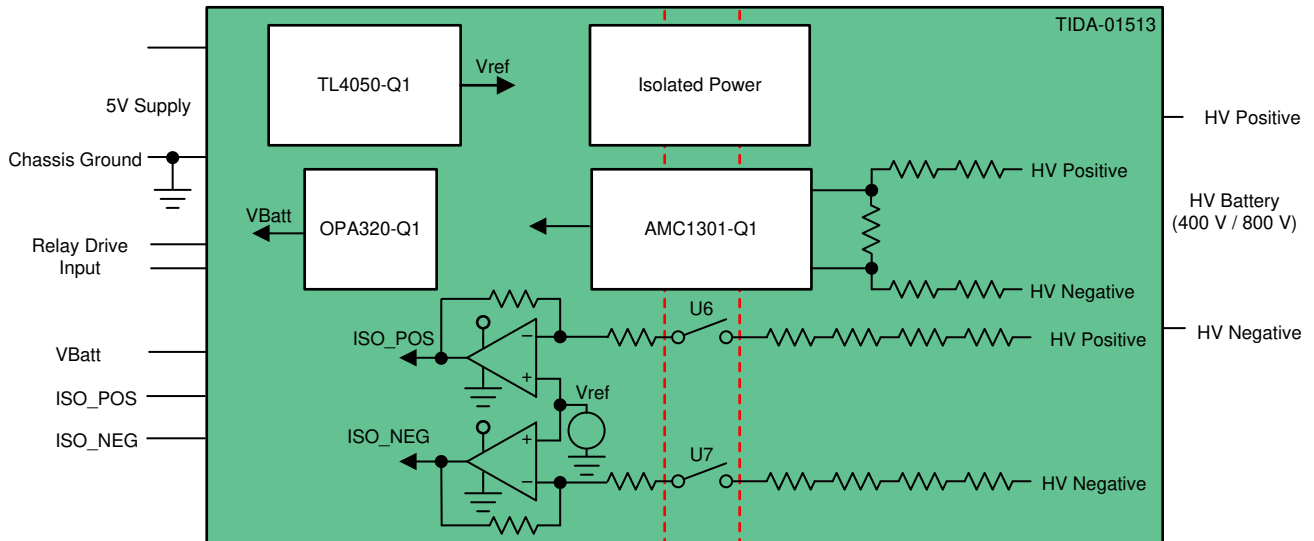


图 2-2. 具有 EMR 的 TIDA-01513 方框图

2.2 重点产品

2.2.1 TPSI2140-Q1

TPSI2140-Q1 是一款隔离式固态继电器，专为高电压汽车和工业应用而设计。该器件的初级侧由四个差分驱动器组成，为次级侧的每个内部 MOSFET 提供电力和使能逻辑信息。该器件将电容隔离技术和内部背对背 MOSFET 整合在一起，形成了一款完全集成式解决方案，无需次级侧电源。当使能引脚变为高电平时，振荡器启动并且驱动器跨隔离栅输送电力和逻辑高电平。当使能引脚变为低电平，或者 VDD 降至 UVLO 阈值以下时，驱动器会被禁用。闲置时会向次级侧发送逻辑低电平，并且 MOSFET 会被禁用。

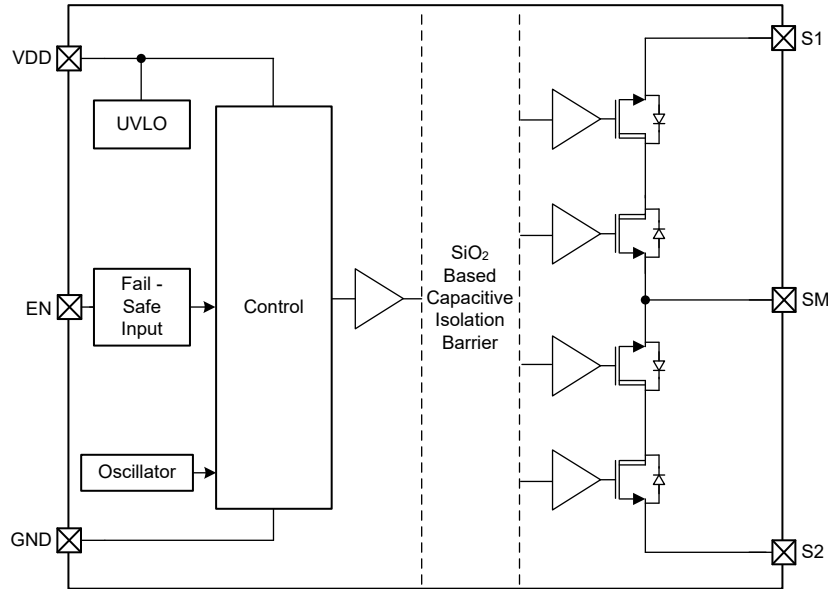


图 2-3. TPSI2140-Q1 方框图

主要特性包括：

- 具有 2mA 雪崩额定值的集成 MOSFET
- 1200V 关断电压
- $R_{ON} = 130 \Omega$ ($T_J = 25^\circ\text{C}$)
- $T_{ON}, T_{OFF} < 700 \mu\text{s}$
- 隔离额定值 V_{ISO} 高达 $3750V_{RMS}/5300V_{DC}$
- 低初级侧电源电流，9mA 导通状态电流， $3.5 \mu\text{A}$ 关断状态电流

2.2.2 AMC1301-Q1

AMC1301 器件是一款全差分、高精度、隔离式放大器。该器件的输入级包含一个能够驱动二阶 Δ - Σ 调制器的全差分放大器。调制器使用内部电压基准和时钟发生器将模拟输入信号转换为数字比特流。驱动器将通过高侧与低侧电压域间的隔离栅传输 (TX) 调制器的输出。接收的比特流和时钟保持同步，并通过低侧的四阶模拟滤波器进行处理，表现为器件的差分输出。

图 2-4 展示了 AMC1301-Q1 方框图。

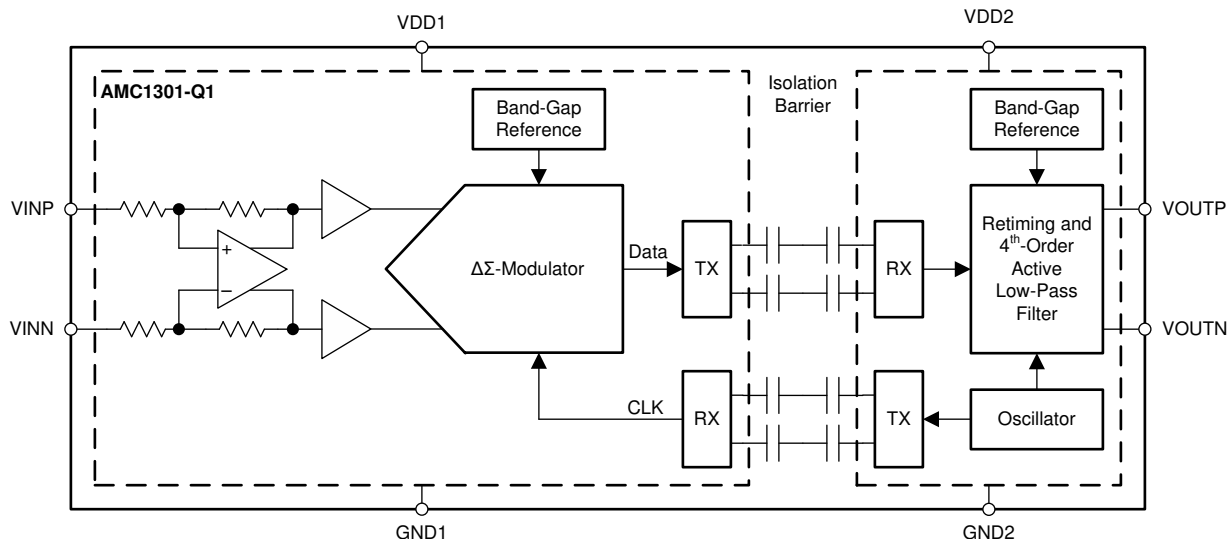


图 2-4. AMC1301-Q1 方框图

基于 SiO_2 的双电容式隔离栅支持高水平的磁场抗扰度，如 [ISO72x 数字隔离器磁场抗扰度](#) 中所述。由于 AMC1301 器件采用数字调制方案，再加上隔离栅自身的特性，该器件具有高可靠性和共模瞬态抗扰度 (CMTI)。

主要特性包括：

- $\pm 250\text{mV}$ 输入电压范围，针对使用分流电阻器测量电流进行了优化
- 固定增益：8.2
- 超低的增益误差和漂移： 25°C 时为 $\pm 0.3\%$ ， $\pm 50\text{ppm}/^\circ\text{C}$
- 超低非线性度和温漂：0.03%， $1\text{ppm}/^\circ\text{C}$
- 系统级诊断功能

2.2.3 SN6501-Q1

SN6501-Q1 是一款变压器驱动器，专为采用推挽式拓扑的低成本、小型隔离式直流/直流转换器而设计。该器件包含一个振荡器，用于为栅极驱动电路馈送信号。栅极驱动电路由分频器和先断后合 (BBM) 逻辑组成，并提供了两个互补的输出信号，这两个信号会交替开启和关闭两个输出晶体管。振荡器的输出频率由异步分频器进行分频，该分频器提供了两个 50% 占空比的互补输出信号。后续的 BBM 逻辑会在这两个信号的高电平脉冲之间插入一个死区时间。得到的输出信号为输出晶体管提供了栅极驱动信号。如图 2-5 所示，必须存在一个较短的时间，在此期间，这两个信号都应处于低电平且两个晶体管都处于高阻抗状态，然后其中一个栅极才能假定为逻辑高电平。这个较短的时间称为 BBM 时间，必须存在该时间，以避免初级侧的两端发生短接。

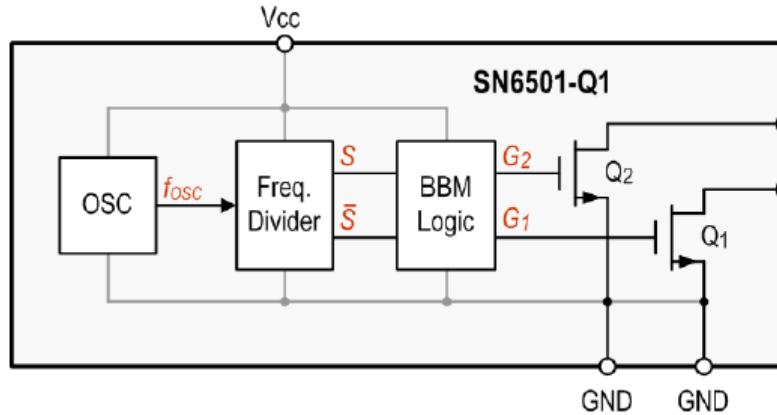


图 2-5. SN6501-Q1 方框图

主要特性包括：

- 符合 AEC-Q100 标准，环境工作温度为 -40°C 至 $+125^{\circ}\text{C}$
- 用于小型变压器的推挽式驱动器
- 较高的初级侧电流驱动 (5V 电源)：350 mA (最大值)
- 较高的初级侧电流驱动 (3.3V 电源)：150 mA (最大值)
- 低整流输出纹波可使用小型输出电容器
- 小型 5 引脚 SOT-23 封装

2.3 系统设计原理

2.3.1 隔离漏电流原理

混合动力汽车或电动汽车系统中通常会在其中一个子系统内执行隔离泄漏测量。采用隔离测量技术难以也无法预测隔离破损位置。若要测量隔离漏电流，最有效的方法是使用已知的电阻打破整个系统的隔离。如果开关路径之间没有电流，那么就不存在并联路径，这表明系统是安全的且没有任何隔离破损。

设计人员必须了解故障类型，并准确计算隔离破损参数，例如位置（电压）和电阻，以对严重程度进行分类。**隔离泄漏电阻**提供了第二个路径上可能的漏电流大小信息，该电流可能导致驾驶员或乘客触电。若要对电路板执行完整诊断，请使用已知电阻路径在两处位置打破隔离。

图 2-6 是其中一个使用此参考设计进行隔离破损测量的示例。S1 和 S2 是用于开关测量路径的继电器。Rps1 和 Rps2 是正线上的高电阻路径中使用的电阻器，而 Rns1 和 Rns2 是负线上使用的电阻器。Rs1 和 Rs2 是用于隔离电流测量的串联电阻器。使用具有 V_{REF} （偏置电源）的反相运算放大器配置进行测量。

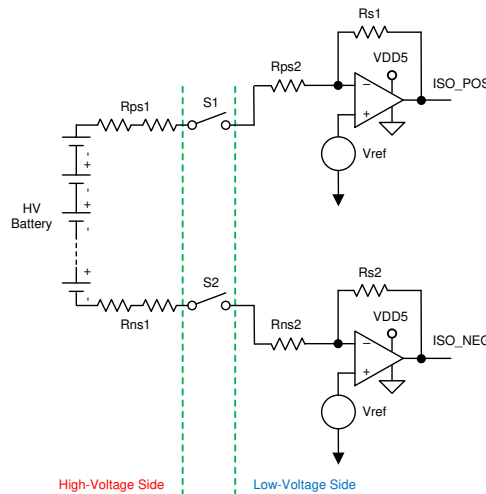


图 2-6. 混合动力汽车和电动汽车隔离

正常情况下，当 S1 闭合时，没有漏电流进入电路，因为没有闭合路径。理想条件是在 Rps1 和 Rps2 处相对于机箱接地设置 V_{REF} 。当 S1 闭合时，ISO_POS 必须仍旧保持为 V_{REF} 电压。在实际电路中，根据运算放大器类型、其输入差分电压和偏置电流，ISO_POS 电压测量中会出现偏差。只有 S2 闭合时，电路行为是相似的，如图 2-7 所示。

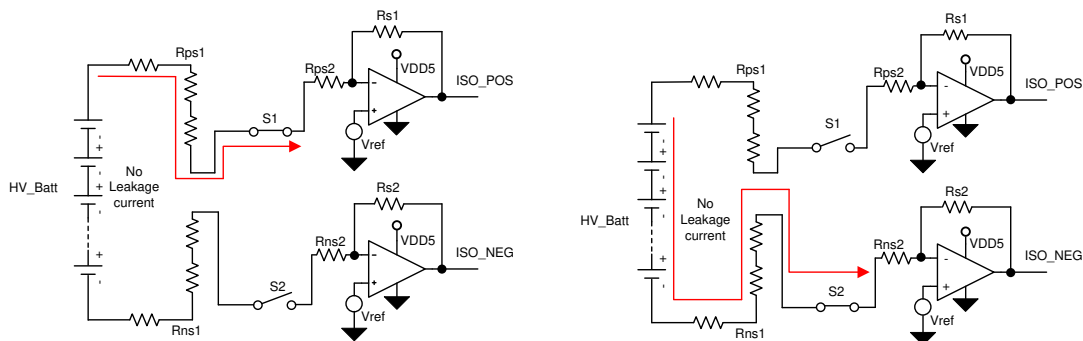


图 2-7. 正常情况：仅一个开关闭合

如图 2-8 所示，如果两个开关都闭合，来自高压电池的漏电流通过混合动力汽车或电动汽车的机箱接地流动。所选的电阻器 Rps1、Rps2、Rns1 和 Rns2 应确保机箱接地在最大电池电压下具有非常低的漏电流 ($< 1\text{mA}$)。

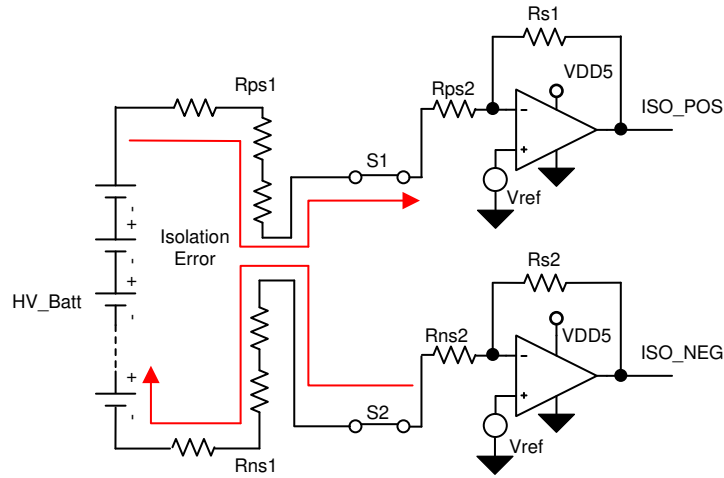


图 2-8. 正常情况：两个开关都闭合

如 [方程式 1](#) 所示， V_{REF} 和电阻器是固定的。使用一个 16 位或 12 位模数转换器 (ADC) 来测量 ISO_POS，以便获得更出色的精度和分辨率。将测得的 ISO_POS 与设计中所用的已知高压电池电压和电阻器参数进行比较。必须具有准确的电压测量值才能完成系统计算。如果计算值超过系统的容差水平，则可将其视为系统中的隔离破损。为了最大限度地减少系统中的误差，务必要选择高精度金属电极无引线面 (MELF) 电阻器和具有低失调和偏置电流的运算放大器。设计人员可以测量运算放大器的失调电压并在系统中对其进行校准。校准运算放大器的输入偏置电流比较困难，并且这些电流会显著影响隔离漏电流的测量。

$$ISO_POS = V_{REF} - \frac{HV_BATT \times R_{S1}}{(R_{ps1} + R_{ps2} + R_{ns1} + R_{ns2})} \quad (1)$$

$$ISO_NEG = V_{REF} + \frac{HV_BATT \times R_{S2}}{(R_{ps1} + R_{ps2} + R_{ns1} + R_{ns2})} \quad (2)$$

如 [节 1](#) 所述，系统中出现隔离破损的根本原因有多种。如果高压系统的正线上发生隔离破损，电路行为则会如 [图 2-9](#) 所示。 R_{iso} 是从高压正线到机箱接地的隔离电阻，可低至 $m\Omega$ 至 $M\Omega$ 。若要进行安全分析，设计人员必须先确定隔离破损的电阻和对应位置。只有 S1 闭合时，高压电池没有闭合路径。由于高压线路上的基准偏置电位，只有漏电流从低压系统流出。只有 S1 闭合时，由于基准电压较低 ($< 5V$) 而电阻相对较大 ($R_{ps1} + R_{ps2} > 500k\Omega$)，漏电流可以忽略不计。

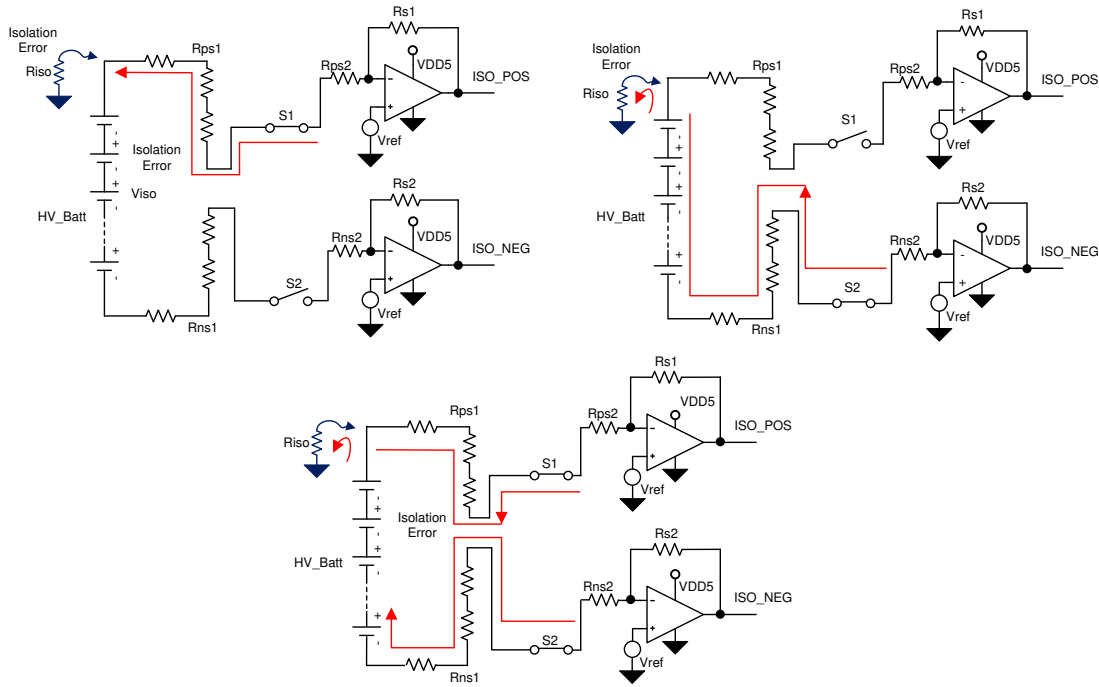


图 2-9. 正极处的隔离错误

只有 S2 闭合时，高压电池与 Rns1、Rns2、Riso 和 VREF 串联。根据电池电压、Rns1 和 Rns2，会有很大的漏电流从高压部分流到机箱接地。这是从高压部分到机箱接地的实际漏电流，该电流可在 ISO_NEG 处测得。

$$ISO_POS = V_{REF} + \frac{V_{REF} \times R_{s1}}{R_{ps1} + R_{ps2} + R_{iso}} \quad (3)$$

$$ISO_NEG = V_{REF} + \frac{(HV_BATT + V_{REF}) \times R_{s2}}{R_{ns1} + R_{ns2} + R_{iso}} \quad (4)$$

图 2-10 展示了 S1 和 S2 都闭合时隔离漏电流测量的等效电路。假设电路中采用精密组件，则运算放大器的输入阻抗、偏置电流和失调电压可以忽略不计。

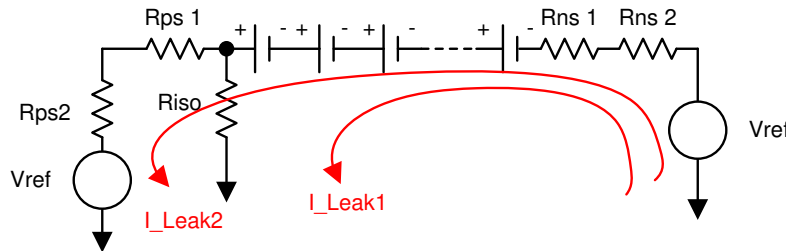


图 2-10. HV POS 隔离泄露的等效电路

图 2-10 中的漏电流可以通过叠加各个电压源来计算。在相同的基准电源且运算放大器没有失调电压的情况下，电路中因为 VREF 电源导致的漏电流可以忽略不计并会被抵消（由于对称性）。HV_BATT 是很大的电压源，会导致机箱接地中产生漏电流。如果 Riso 太小，则图 2-10 中所示的 I_Leak2 可以忽略不计。导致漏电流变化的主要因素为 HV_BATT 电源和隔离电阻。ISO_N 的测量非常重要，因为当高压正端子上发生隔离错误时，这些测量可用于确定漏电流和隔离电阻。

当负端子上发生错误时，类似的漏电流分析也同样有效。几个公式会发生变化，但理论部分大致相同。当高压电池的负端子上存在隔离错误时，ISO_POS 的测量非常重要。

2.3.2 高压测量

计算隔离漏电流需要进行高压测量。TIDA-01537 中使用 AMC1301-Q1 器件来执行这些测量。AMC1301-Q1 具有高输入电阻和 2V 输入电压范围，也可用于进行高压测量。

如图 2-11 所示，Rsh 监测电阻与一个高欧姆分压器网络串联在一起。电压测量通过 AMC1301-Q1 的悬空接地来完成。OPA320-Q1 器件用于放大信号范围并向 MCU 或逻辑接口提供单端输出。AMC1301-Q1 可以测量 ±250mV 的双向信号。在混合动力电动汽车或电动汽车电机中，电池电压仅在正电压范围内，因此 AMC1301-Q1 的可用范围为 250mV。所选的分压器网络必须确保分流电阻的压降在最大电池电压下小于或等于 250mV。

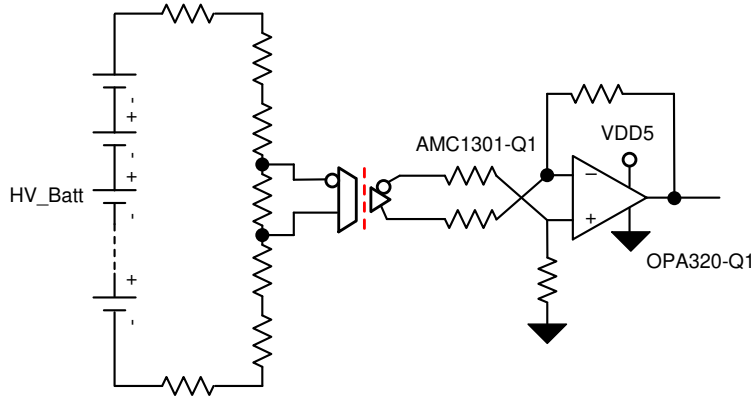


图 2-11. 高压测量

使用方程式 5 计算高电池电压。

$$HV_BATT = \frac{V_{OUT_OPA320} \times R_{s2}}{R_s \times G_{AMC1301} \times G_{OPA320}} \quad (5)$$

其中

- V_{OUT_OPA320} 是 ADC 或相关器件从 OPA320-Q1 的输出测得的输出电压
- R_{sx} 是从 HV_BATT 正电压到负电压的串联电阻器的总和，包括分流电阻器
- R_{sh} 是 AMC1301-Q1 的分流电阻器
- $G_{AMC1301}$ 是 AMC1301-Q1 内部电路的增益
- G_{OPA320} 是外部电阻器为 OPA320-Q1 电路设置的增益

方程式 5 是一个简单公式，没有考虑偏置电流或失调电压的影响，而这些因素会导致测量偏差。

3 硬件、测试要求和测试结果

3.1 所需硬件

负责测量隔离电阻的硬件内置在高压测量电路和隔离断开电路中。如前面几节中所述，隔离测量和高压监测电路在原理图和印刷电路板 (PCB) 中实现。OPA2348-Q1 和 OPA320-Q1 运算放大器用于降低高压漏电流和电压测量中的误差。

如图 3-1 所示，MELF 电阻器 R14、R15、R16、R17 和 R18 用作高压正线的分压器网络，而 R21、R22、R23、R24 和 R25 用作高压线路的分压器网络。C17 和 C22 仅放置在原理图和布局中，用于滤除继电器开关噪声。性能测试中并未使用这些电容器，因为在大规模生产中，它们与性能和稳定性之间的关系可能较弱。选择 MELF 电阻器的原因是其容差小、可靠性高并且电阻温度系数 (TCR) 低。电阻器值的任何偏差都会影响互锁漏电流计算的误差。

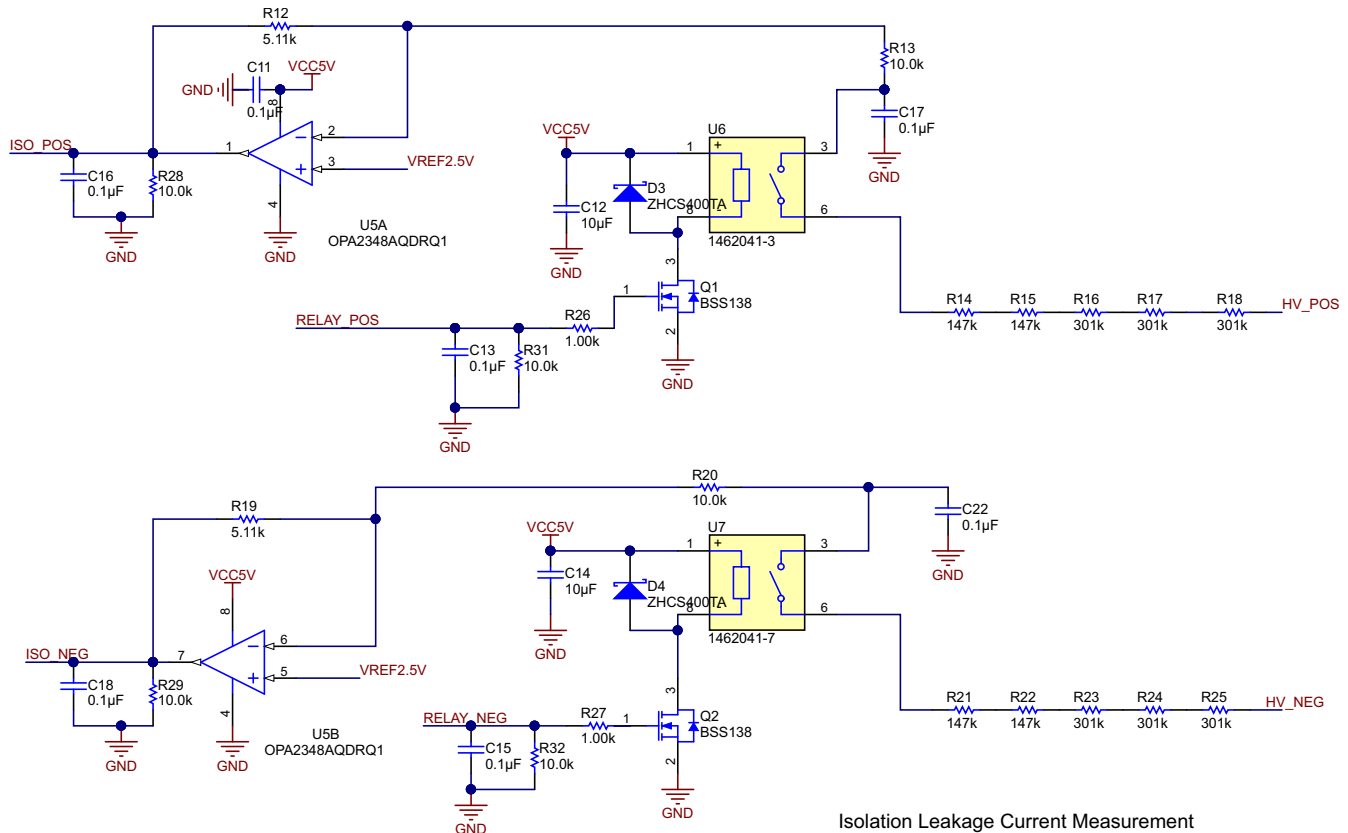


图 3-1. 漏电流测量

R12 和 R19 是根据电池电压和隔离漏电流信号范围来选择的。电阻和功率损耗较低，因此可以选择高精度电阻来计算准确的漏电流。OPA2348-Q1 用于 U5A 和 U5B，支持通过 VREF2.5V 提供的失调电压来实现电压测量。ISO POS 和 ISO NEG 电压会随着电池电压状态以及 U6 和 U7 继电器状态的变化而变化。Q1 和 Q2 是用于控制继电器的小信号晶体管。D3 和 D4 是继电器线圈的续流二极管 (请参阅图 3-2)。

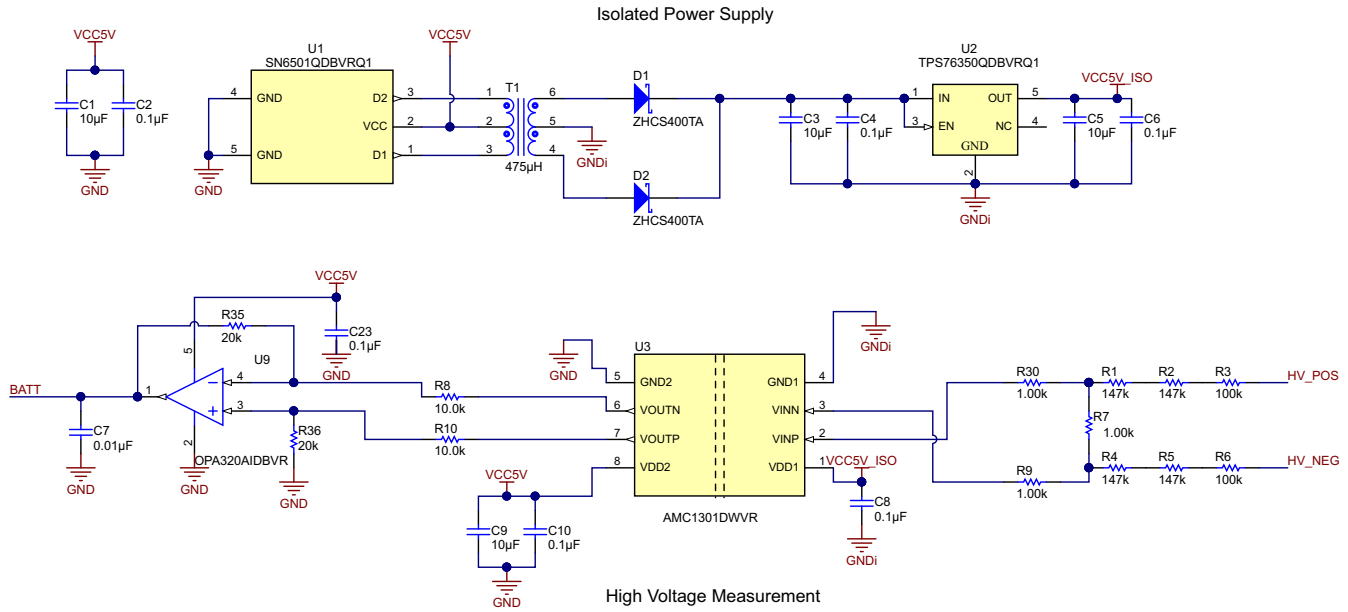


图 3-2. 高压测量和 Iso 功率

通过 AMC1301-Q1 或 AMC1311-Q1 进行隔离式高压测量需要用到隔离式电源。SN6501-Q1 变压器驱动器用于将功率从 T1 初级传输到次级。D1 和 D2 用于对变压器次级侧上的功率进行整流。根据 SN6501-Q1 的匝数比和操作，D1 和 D2 的输出将位于 6.2V 至 7V 之间。TPS76350-Q1 器件用于将输出电压调节至 5V。

VCC5V_ISO 用于为 AMC1301-Q1 器件的次级侧供电（请参阅图 3-3）。GNDi 在高压电力线中是完全悬空的。R1、R2、R3、R4、R5 和 R6 是用于分压器的 MELF 电阻器。R7 是用于电压测量的分流电阻器。R7 的选择在很大程度上取决于 AMC1301-Q1 器件的输入测量范围 (250mV) 和电池的电压范围。

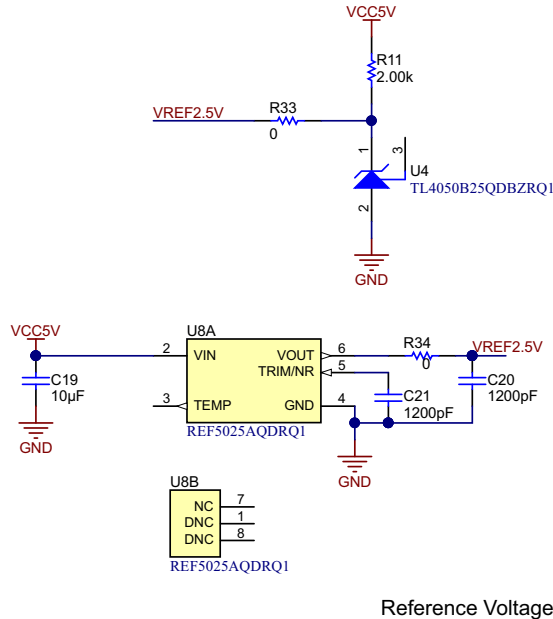


图 3-3. 基准电压 ($V_{REF} = 2.5V$)

VREF2.5V 由 TL4050-Q1 或 REF5025-Q1 生成。R33 和 R34 是用于选择基准电压的组装变体。TL4050-Q1 是常用的可支持隔离漏电流测量的基准电压。

集成固态继电器的硬件

固态继电器用于取代漏电流测量中的 EMR。

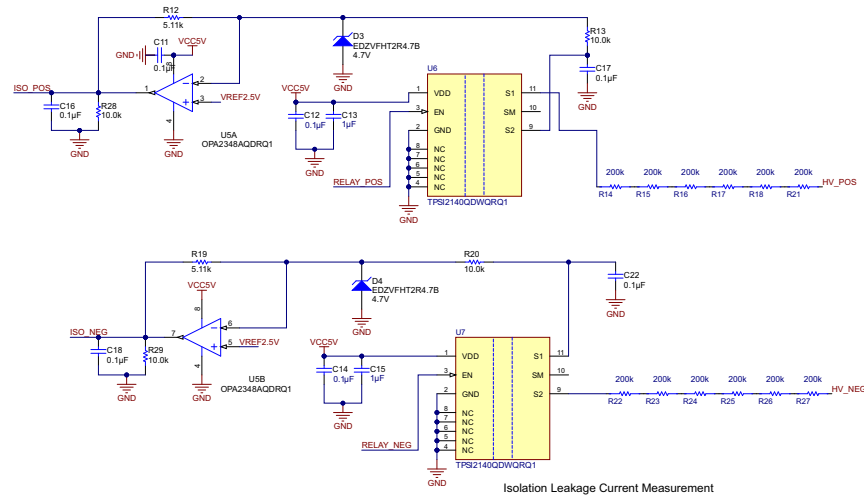


图 3-4. SSR 隔离测试原理图

3.2 测试和结果

固态继电器测试结果如下文所示。对于原始设计测试，请参阅[固态继电器隔离测试](#)。

通过打破此参考设计内部的隔离，可以测量系统隔离。对于该任务，构建负载卡来模拟系统中的隔离错误。该卡通常包含各种高压电阻器和开关，可模拟不同的错误条件（请参阅[图 3-5](#)）。

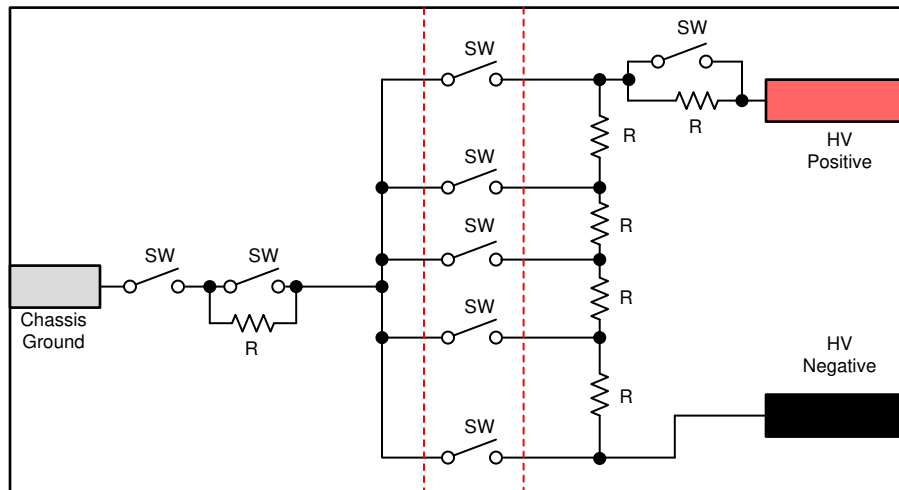


图 3-5. TIDA-01513 隔离破损负载卡

构建隔离破损负载卡时，务必要遵循高压类安全防护措施和实验室安全要求。应根据系统的高电池电压、功率损耗和测试目标来选择电阻器 (R)。开关 (SW) 必须能够承受开路接点电压并支持适当的绝缘来处理开关。应根据可用的资源和计划进行的测试数量来构建负载卡。用户还可以通过信号发生器或软件，将继电器与外部控制搭配使用来构建负载卡。

3.2.1 测试设置

执行隔离破损测试时，务必要采取实验室安全团队提供的安全防护措施。测试设置必须符合区域安全规范。按照图 3-6 中所示，将参考设计连接到负载卡、电源和测量装置。使用单个发生器来控制设计电路板的继电器。如果任何一个继电器关闭，则表示用于支持隔离测量的相应分压器（正极或负极分压器）上发生了隔离破损根据设计，将恒定低压电源设为 5V。使用示波器来监视参考设计的模拟电压。在测量过程中，会完成其中一些测试来计算各种误差。使用 6½ 数字万用表 (DMM) 来实现相同目的。将高压电源连接到设计电路板及其负载卡。在不同的电压以及具有不同电阻的多个误差点执行测量。

为了测量隔离漏电流，这里未填充设计中的 R1、R2、R3、R4、R5 和 R6。R14、R15、R16、R17 和 R18 均填充为 1.2MΩ。R21、R22、R23、R24 和 R25 也使用此相同电阻器链来保持对称。负载卡上填充了 100kΩ 电阻器，用作从高压部分到低压部分的分压器。

由于测试设备的限制，其中的一些测量是在低压条件下执行的，然后将相关数据按比例换算为高压条件下的数据。通过适当地更改电阻器和电源，这些测试的功能行为、隔离漏电流均保持完整。

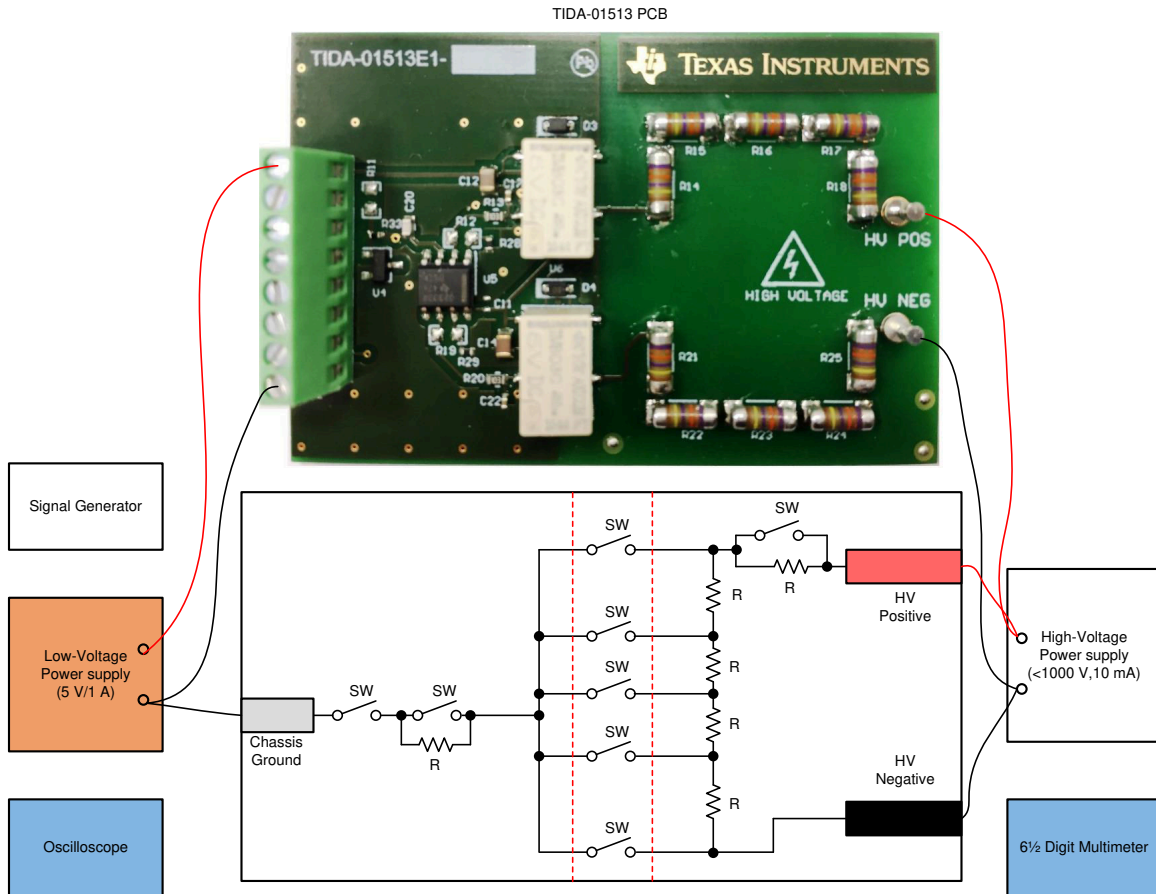
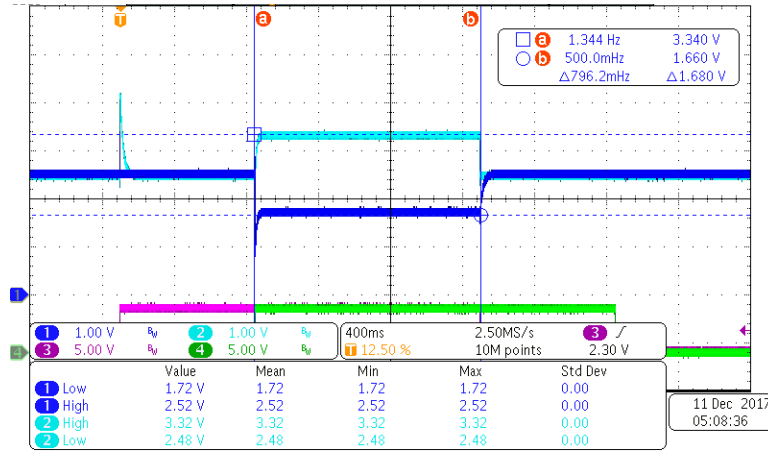


图 3-6. TIDA-01513 测试设置

3.2.2 隔离测试

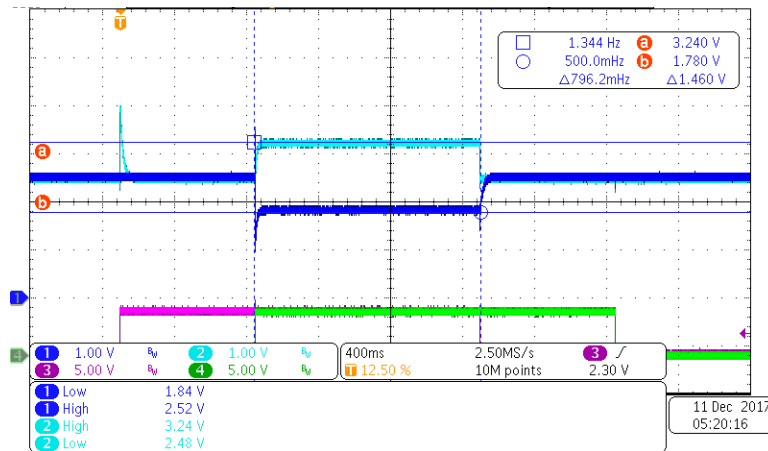
3.2.2.1 正常条件

正常条件下的测试并未连接负载卡。此参考设计连接了高压电源和低压电源。这里改变了高电池电压来测量模拟电路的性能。



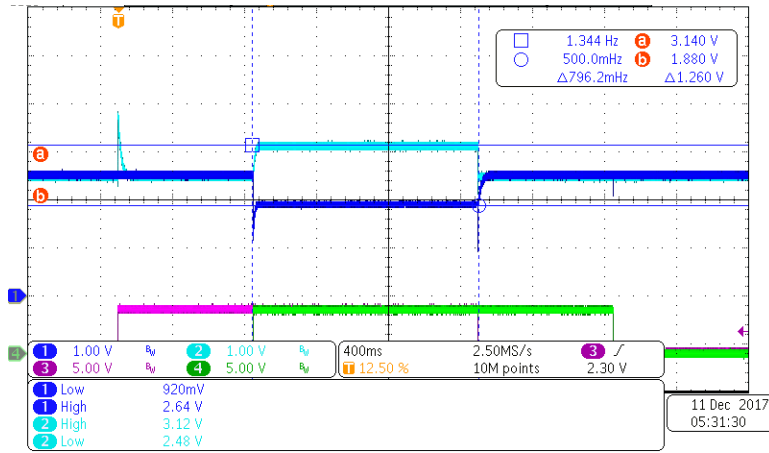
CH1 : ISO_POS
CH2 : ISO_NEG
CH3 : RELAY_NEG
CH4 : RELAY_POS

图 3-7. 正常条件 400V



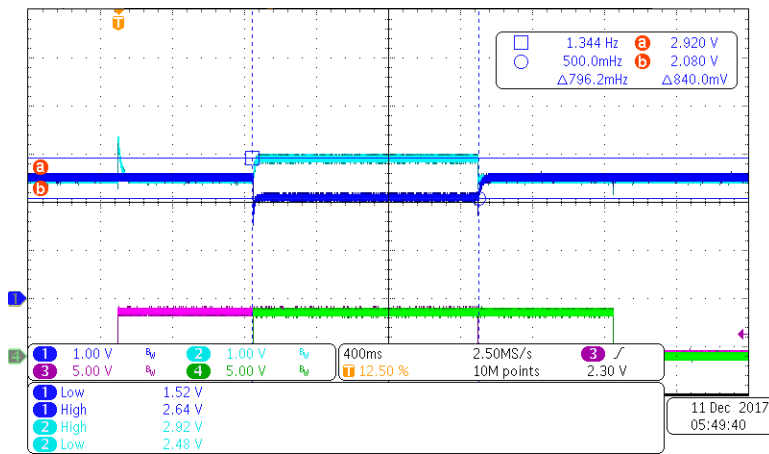
CH1 : ISO_POS
CH2 : ISO_NEG
CH3 : RELAY_NEG
CH4 : RELAY_POS

图 3-8. 正常条件 350V



CH1 : ISO_POS
CH2 : ISO_NEG
CH3 : RELAY_NEG
CH4 : RELAY_POS

图 3-9. 正常条件 300V



CH1 : ISO_POS
CH2 : ISO_NEG
CH3 : RELAY_NEG
CH4 : RELAY_POS

图 3-10. 正常条件 200V

表 3-1 列出了电路板上几个不同位置的电压测量值。

表 3-1. 正常条件下的测量

高压电池电压 (提供和测量)	测得的基准电压	ISO_POS 电压峰值	ISO_NEG 电压峰值
100.006	2.505	2.295	2.714
150.008	2.504	2.19	2.819
200.003	2.504	2.086	2.923
250.004	2.504	1.982	3.027
300.004	2.504	1.878	3.131
350.004	2.504	1.774	3.235
400.006	2.504	1.669	3.34
450.007	2.504	1.565	3.444

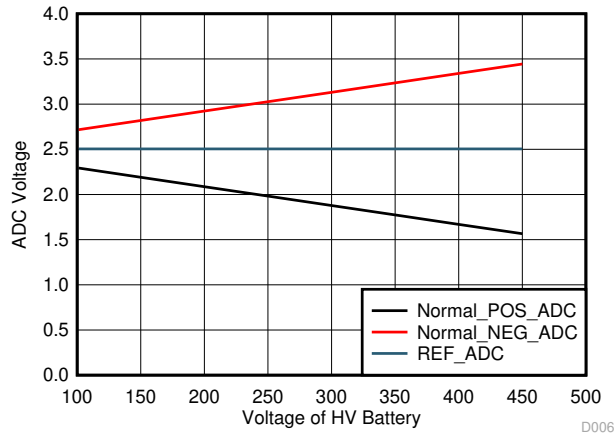


图 3-11. 隔离模拟输出行为

3.2.2.2 高压正极处的隔离错误

通过将机箱接地线连接到高压正极，模拟隔离错误条件。适当地更改负载卡上的开关以支持相同的错误条件。为了理解错误条件的行为，在不同电池电压条件下执行了测量。

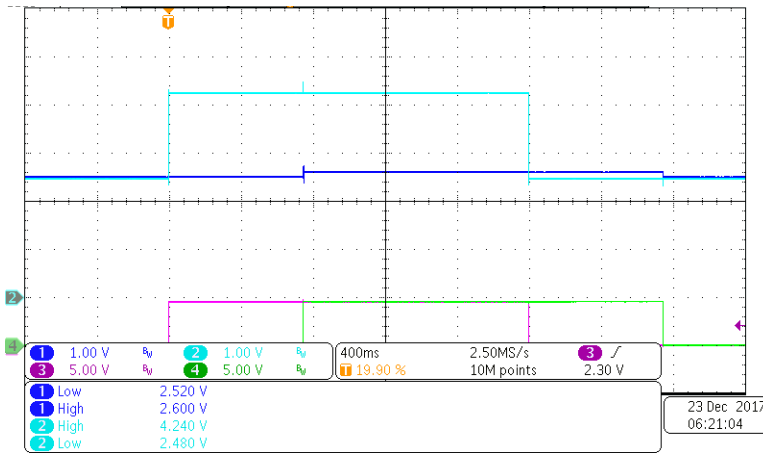


图 3-12. 无电阻、400V 时的高压正极错误

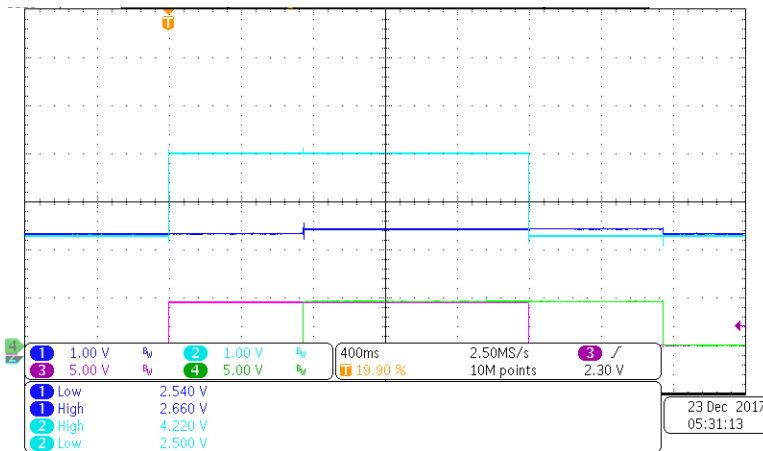


图 3-13. 100kΩ 电阻、400V 时的高压正极错误

表 3-2. 高压正极错误时的测量值

高压电池电压 (提供和测量)	测得的基准电压	测得的 ISO_POS 电压峰值	测得的 ISO_NEG 电压峰值
100.006	2.505	2.606	3.027
150.008	2.504	2.606	3.236
200.003	2.504	2.608	3.444
250.004	2.504	2.608	3.652
300.004	2.504	2.608	3.861
350.004	2.504	2.608	4.069
400.006	2.504	2.608	4.278
450.007	2.504	2.608	4.484

图 3-14 展示了 HV POS 和 HV NEG ADC 电压与正常情况下的偏差。当 U6 (正向继电器) 关闭时，HV POS 高于基准电压。只有高压正线具有低欧姆值或短接至机箱接地时，才能观察到此行为。

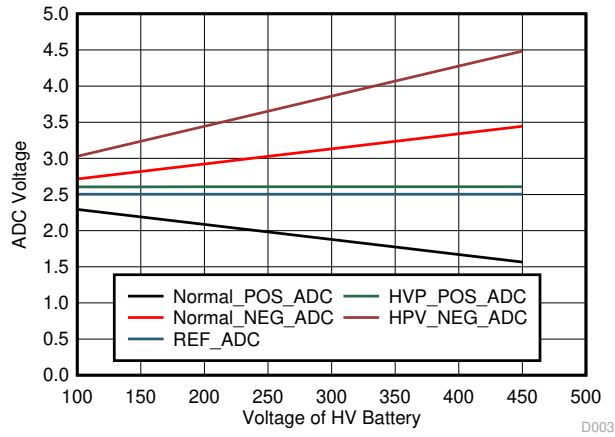
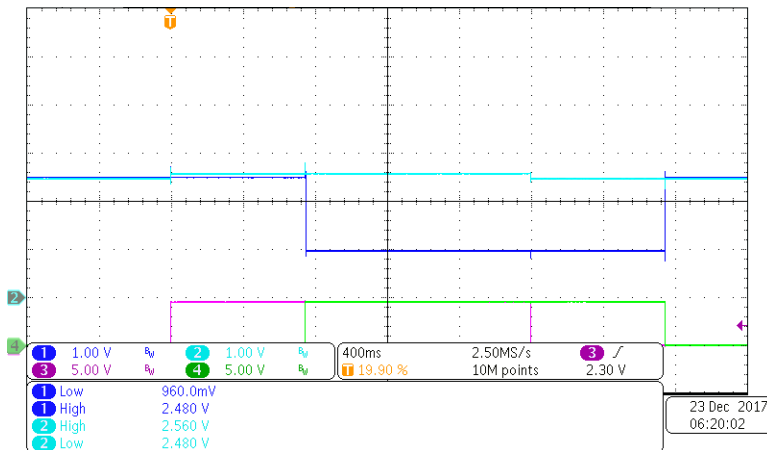


图 3-14. 高压正极隔离错误行为

3.2.2.3 高压负极处的隔离错误

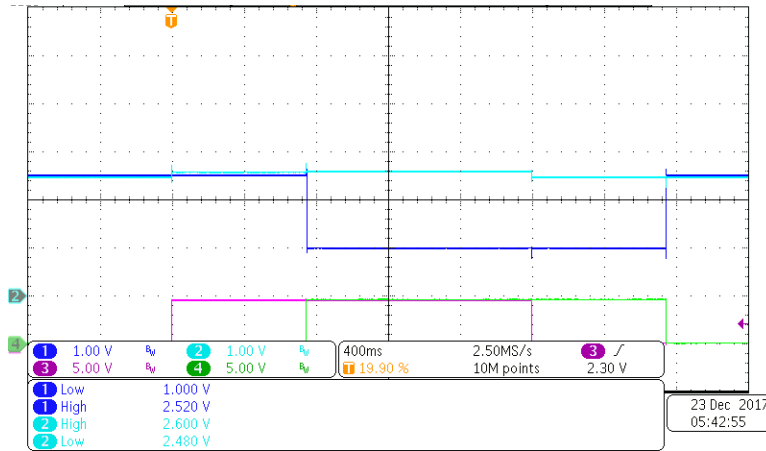
将高压负线连接至机箱接地时会构成错误条件。为了理解错误条件的行为，在不同电池电压条件下执行了测量。



从高压负线到机箱接地间无电阻

CH1 : ISO_POS
CH2 : ISO_NEG
CH3 : RELAY_NEG
CH4 : RELAY_POS

图 3-15. 无电阻、400V 时的高压负极错误



从正线到机箱接地间存在 100kΩ 电阻

CH1 : ISO_POS
CH2 : ISO_NEG
CH3 : RELAY_NEG
CH4 : RELAY_POS

图 3-16. 100kΩ 电阻、400V 时的高压负极错误

表 3-3. 高压负极错误时的测量值

高压电池电压 (提供和测量)	测得的基准电压	测得的 ISO_POS 电压峰值	测得的 ISO_NEG 电压峰值
100.006	2.505	2.191	2.61
150.008	2.504	1.982	2.61
200.003	2.504	1.774	2.61
250.004	2.504	1.565	2.61
300.004	2.504	1.357	2.61
350.004	2.504	1.148	2.61
400.006	2.504	0.939	2.61
450.007	2.504	0.731	2.61

图 3-17 展示了 HV POS 和 HV NEG ADC 电压与正常情况下的偏差。当 U7 (反向继电器) 关闭时, HV NEG ADC 会略高于基准电压并保持恒定。只有高压负线具有低欧姆值或短接至机箱接地时, 才能观察到此行为。

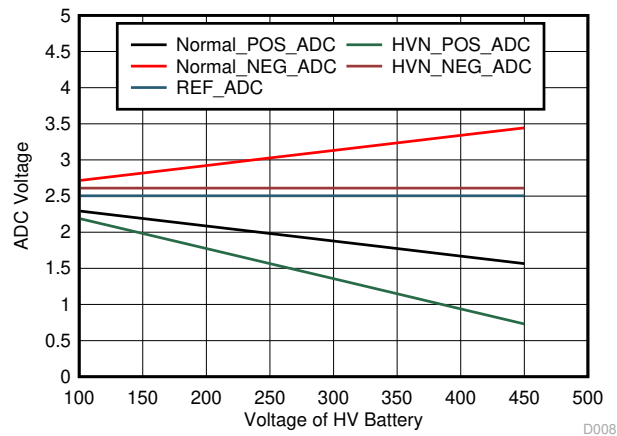
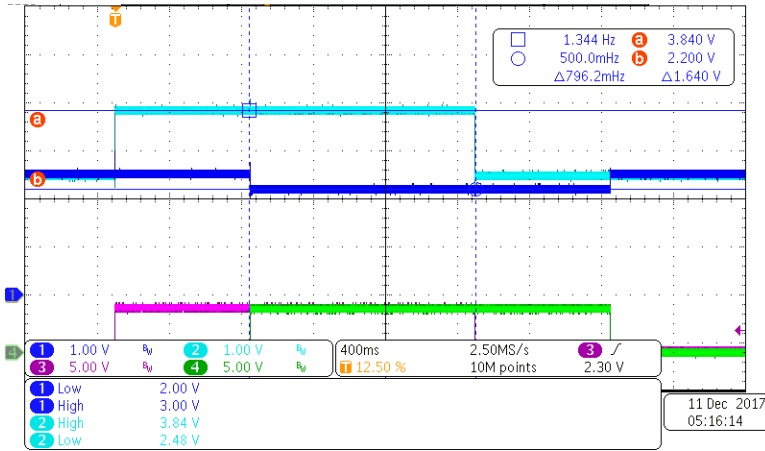


图 3-17. 高压负极隔离错误行为

3.2.2.4 ¼ 高压电池电压时的隔离错误

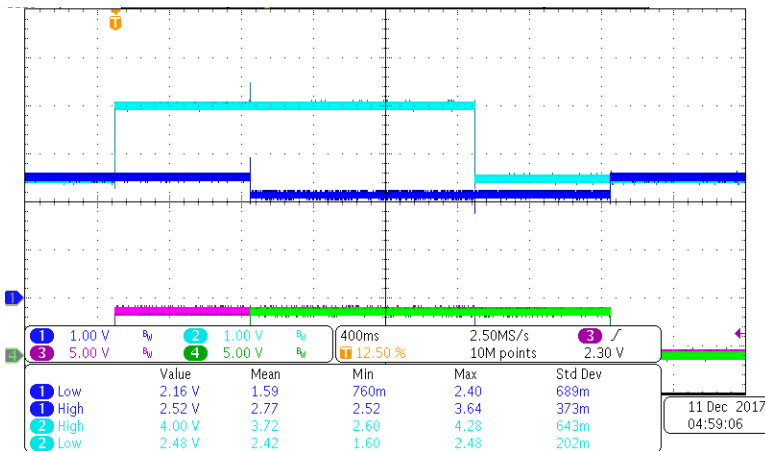
¼ 高压电池电压连接至机箱接地时会构成错误条件。为了理解错误条件的行为，在不同电池电压条件下执行了测量。



电池电压 = 400V，隔离错误 = 100V

CH1 : ISO_POS
CH2 : ISO_NEG
CH3 : RELAY_NEG
CH4 : RELAY_POS

图 3-18. 400V 电池在 100V 时的隔离错误



电池电压 = 450V，
隔离错误 = 112.5V

CH1 : ISO_POS
CH2 : ISO_NEG
CH3 : RELAY_NEG
CH4 : RELAY_POS

图 3-19. 450V 电池在 112.5V 时的隔离错误

表 3-4. ¼ 高压电池电压时的测量数据

高压电池电压 (提供和测量)	测得的基准电压	测得的 ISO_POS 电压峰值	测得的 ISO_NEG 电压峰值
100.006	2.505	2.5	2.921
150.008	2.504	2.448	3.076
200.003	2.504	2.398	3.232
250.004	2.504	2.346	3.387
300.004	2.504	2.295	3.543
350.004	2.504	2.237	3.699
400.006	2.504	2.191	3.854
450.007	2.504	2.139	4.01

图 3-20 展示了 POS ADC 和 NEG ADC 电压与正常情况下的偏差。当继电器关闭时，POS 和 NEG 都大于预期值并保持恒定。该行为会谐振到从高压部分到机箱接地的隔离错误。

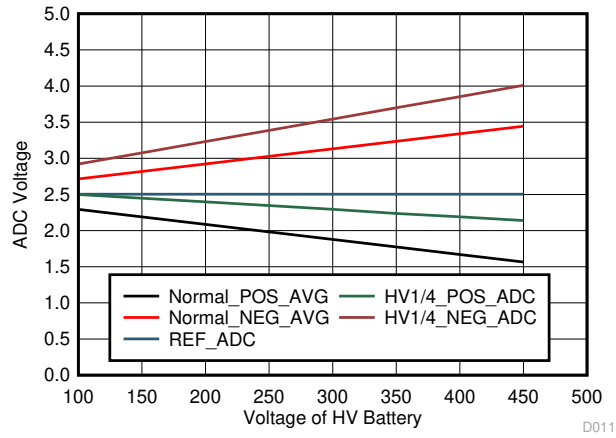
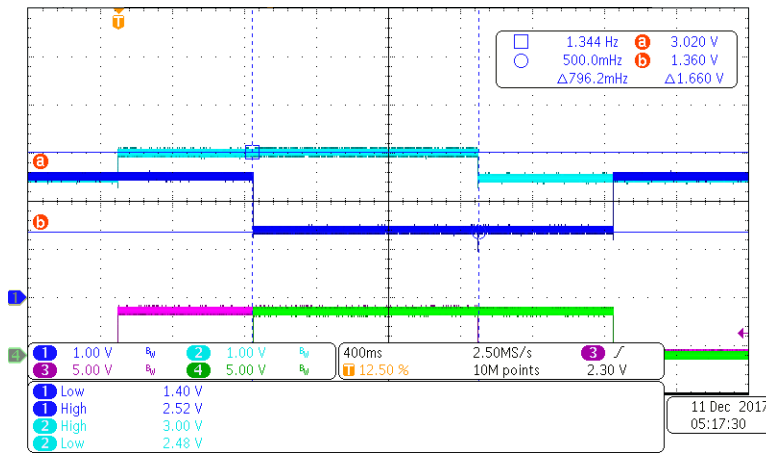


图 3-20. 1/4 高压电池电压时的隔离错误行为

3.2.2.5 3/4 高压电池电压时的隔离错误

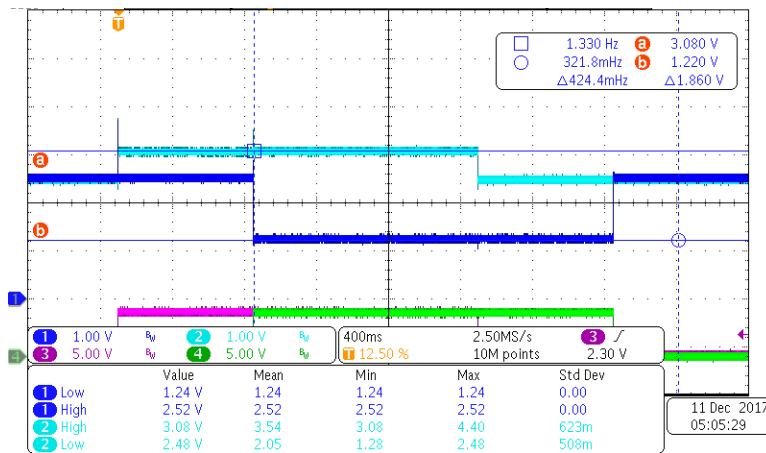
3/4 高压电池电压连接至机箱接地时会构成错误条件。为了理解错误条件的行为，在不同电池电压条件下执行了测量。



电池电压 = 400V, 隔离错误 = 300V

CH1 : ISO_POS
CH2 : ISO_NEG
CH3 : RELAY_NEG
CH4 : RELAY_POS

图 3-21. 400V 电池在 300V 时的隔离错误



电池电压 = 450V ,
隔离错误 = 337.5V

CH1 : ISO_POS
CH2 : ISO_NEG
CH3 : RELAY_NEG
CH4 : RELAY_POS

图 3-22. 450V 电池在 337.5V 时的隔离错误

表 3-5. ¾ 高压电池电压时的测量值

高压电池电压 (提供和测量)	测得的基准电压	测得的 ISO_POS 电压峰值	测得的 ISO_NEG 电压峰值
100.006	2.505	2.294	2.715
150.008	2.504	2.139	2.767
200.003	2.504	1.984	2.82
250.004	2.504	1.828	2.873
300.004	2.504	1.672	2.925
350.004	2.504	1.526	2.978
400.006	2.504	1.362	3.031
450.007	2.504	1.206	3.084

图 3-23 展示了 POS ADC 和 NEG ADC 电压与正常情况下的偏差。当继电器关闭时，POS 和 NEG 都小于预期值并保持恒定。该行为会谐振到从高压部分到机箱接地的隔离错误。

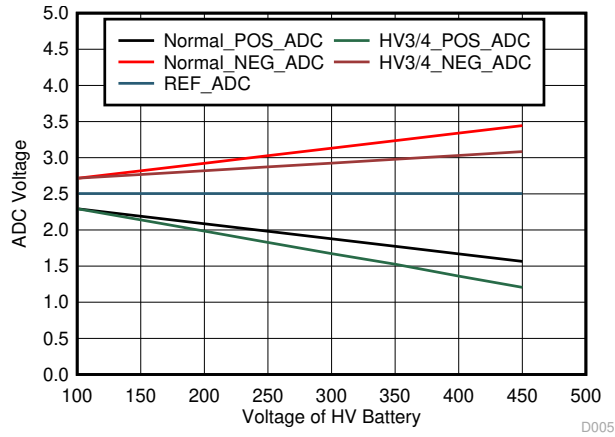
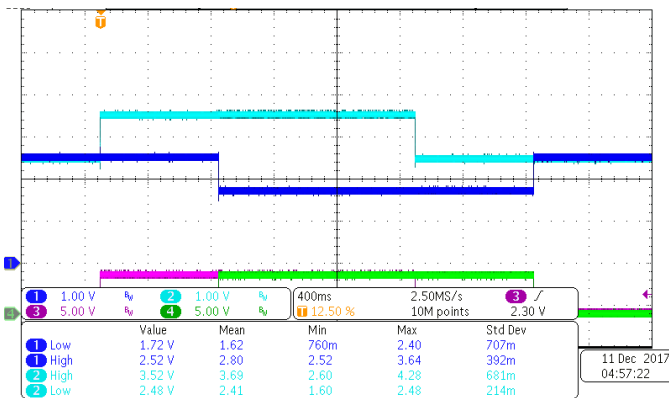


图 3-23. ¾ 高压电池电压时的隔离错误行为

3.2.2.6 二分之一高压电池电压时的隔离错误

二分之一高压电池电压连接至机箱接地时会构成错误条件。为了理解错误条件的行为，在不同电池电压条件下执行了测量。



电池电压 = 450V，隔离错误 = 225V

CH1 : ISO_POS
CH2 : ISO_NEG
CH3 : RELAY_NEG
CH4 : RELAY_POS

图 3-24. 450V 电池在 225V 时的隔离错误

表 3-6. 二分之一高压电池电压时的测量值

高压电池电压 (提供和测量)	测得的基准电压	测得的 ISO_POS 电压峰值	测得的 ISO_NEG 电压峰值
100.006	2.505	2.398	2.817
150.008	2.504	2.295	2.921
200.003	2.504	2.191	3.025
250.004	2.504	2.088	3.129
300.004	2.504	1.98	3.233
350.004	2.504	1.876	3.338
400.006	2.504	1.778	3.442
450.007	2.504	1.667	3.537

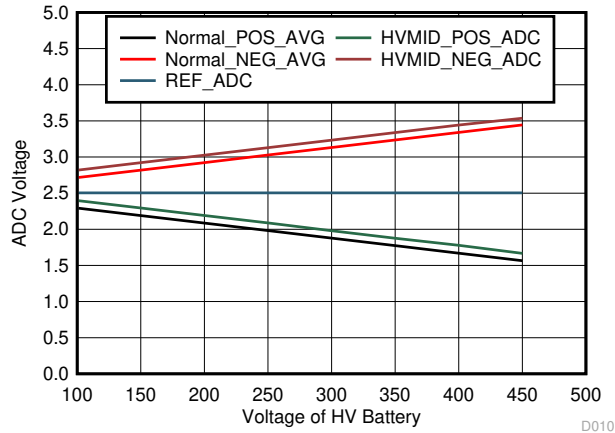


图 3-25. 二分之一高压电池电压时的隔离错误行为

图 3-25 展示了 POS ADC 和 NEG ADC 电压与正常情况下的偏差。当继电器关闭时，POS 和 NEG 会略有不同并保持恒定。该行为会谐振到从高压部分到机箱接地的隔离错误。

存在隔离错误时，电路行为会发生变化。图 3-26 更详细地展示了不同电池电压条件下的隔离错误类型及其影响。

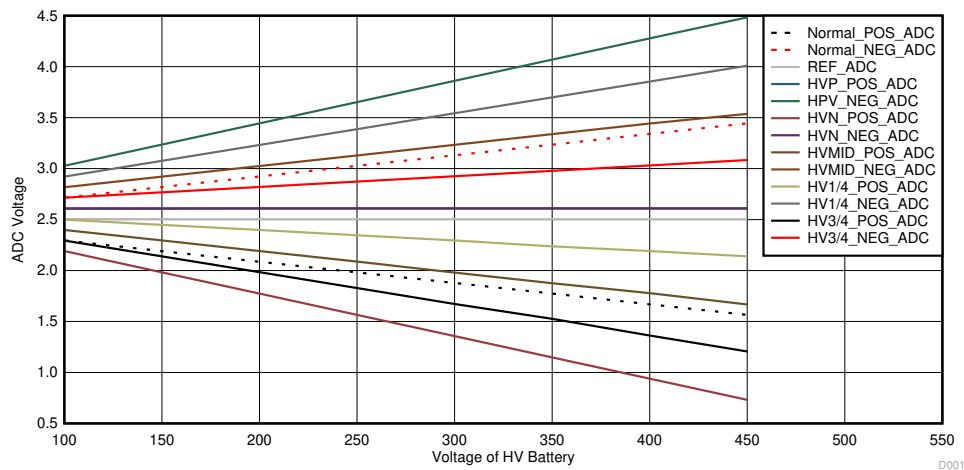


图 3-26. 各种隔离错误行为

3.2.3 固态继电器隔离测试

按照与前面所述隔离测试相同的测试步骤进行操作，使用固态继电器而非 EMR 并在 100V 至 400V 范围内执行测试。

测试图像：CH1：ISO_NEG，CH2：ISO_POS，CH3：RELAY_POS，CH4：RELAY_NEG

3.2.3.1 正常条件

正常条件下的测试不存在隔离泄露。此参考设计连接了高压电源和低压电源。这里改变了高电池电压来测量模拟电路的性能。

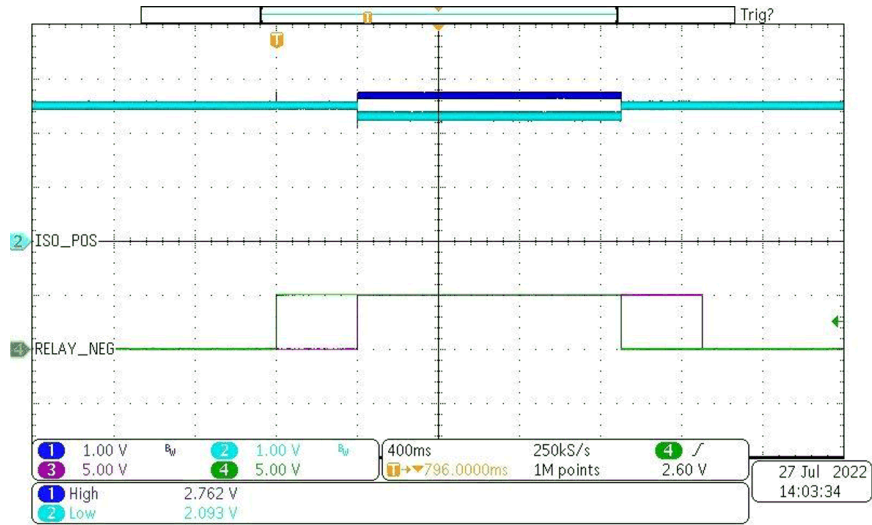


图 3-27. 正常条件 100V

表 3-7. 正常条件下的测量

高压电池电压 (提供和测量)	测得的基准电压	ISO_POS 电压峰值	ISO_NEG 电压峰值
100	2.499	2.32	2.7456
200	2.499	2.109	2.9567
300	2.499	1.898	3.1676
400	2.499	1.687	3.3789

3.2.3.2 高压正极处的隔离错误

通过将机箱接地线连接到高压正极，模拟隔离错误条件。为了理解错误条件的行为，在不同电池电压条件下执行了测量。

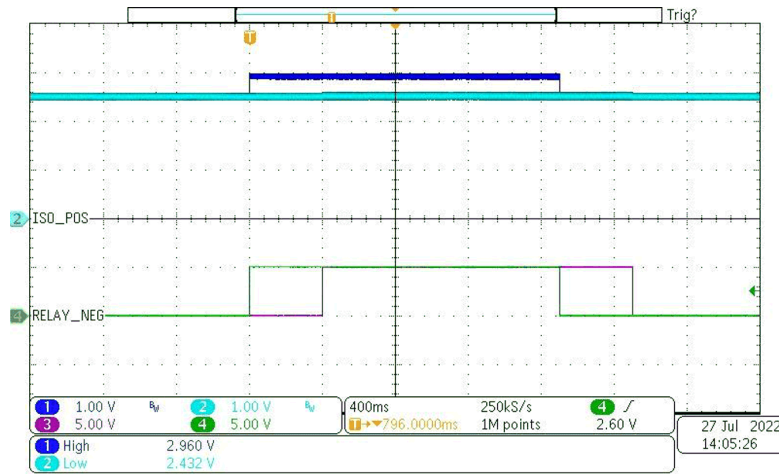


图 3-28. 无电阻、100V 时的高压正极错误

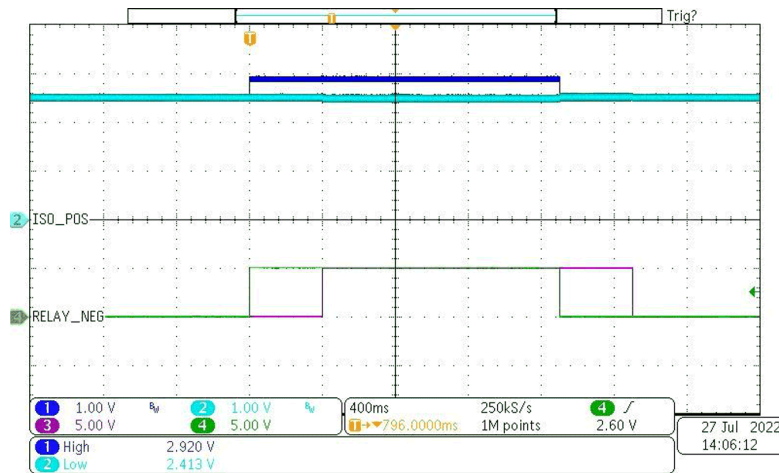


图 3-29. 100kΩ 电阻、100V 时的高压正极错误

表 3-8. 无电阻时的高压正极错误测量值

高压电池电压 (提供和测量)	测得的基准电压	ISO_POS 电压峰值	ISO_NEG 电压峰值
100	2.499	2.542	2.9683
200	2.499	2.542	3.3904
300	2.499	2.542	3.8126
400	2.499	2.542	4.2352

表 3-9. 100kΩ 时的高压正极错误测量值

高压电池电压 (提供和测量)	测得的基准电压	ISO_POS 电压峰值	ISO_NEG 电压峰值
100	2.499	2.511	2.9364
200	2.499	2.481	3.3284
300	2.499	2.45	3.7204
400	2.499	2.42	4.1128

3.2.3.3 高压负极处的隔离错误

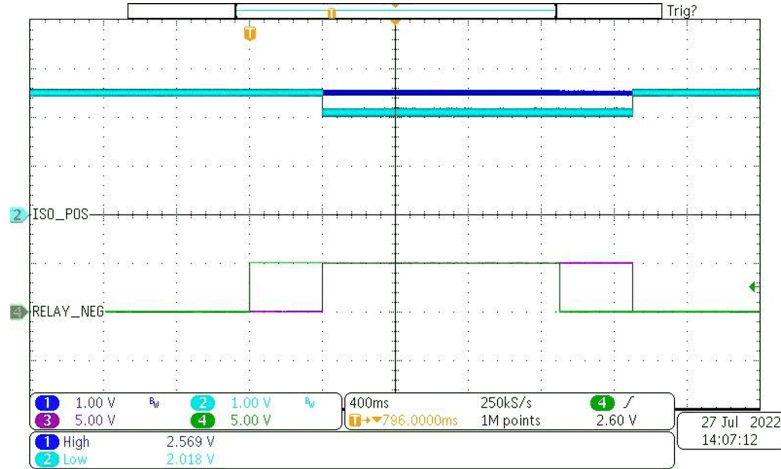


图 3-30. 无电阻、100V 时的高压负极错误

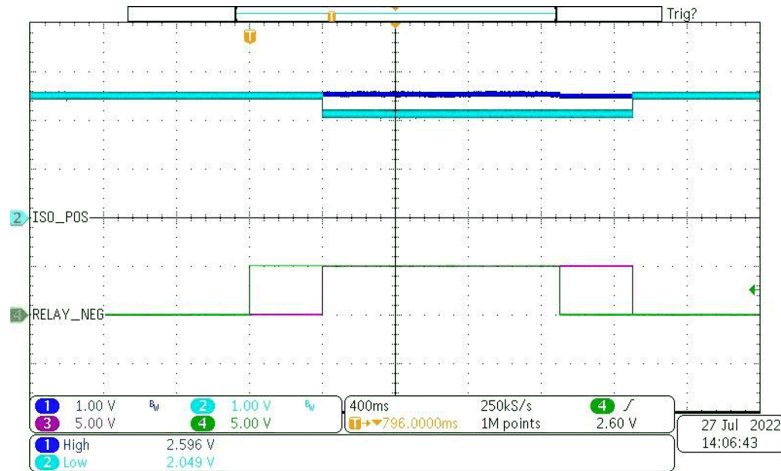


图 3-31. 100kΩ 电阻、100V 时的高压负极错误

表 3-10. 无电阻时的高压负极错误测量值

高压电池电压 (提供和测量)	测得的基准电压	ISO_POS 电压峰值	ISO_NEG 电压峰值
100	2.499	2.118	2.5438
200	2.499	1.696	2.5437
300	2.499	1.274	2.5438
400	2.499	0.852	2.5438

表 3-11. 100kΩ 时的高压负极错误测量值

高压电池电压 (提供和测量)	测得的基准电压	ISO_POS 电压峰值	ISO_NEG 电压峰值
100	2.499	2.147	2.5736
200	2.499	1.755	2.6028
300	2.499	1.367	2.6327
400	2.499	0.971	2.6663

3.2.3.4 ¼ 高压电池电压时的隔离错误

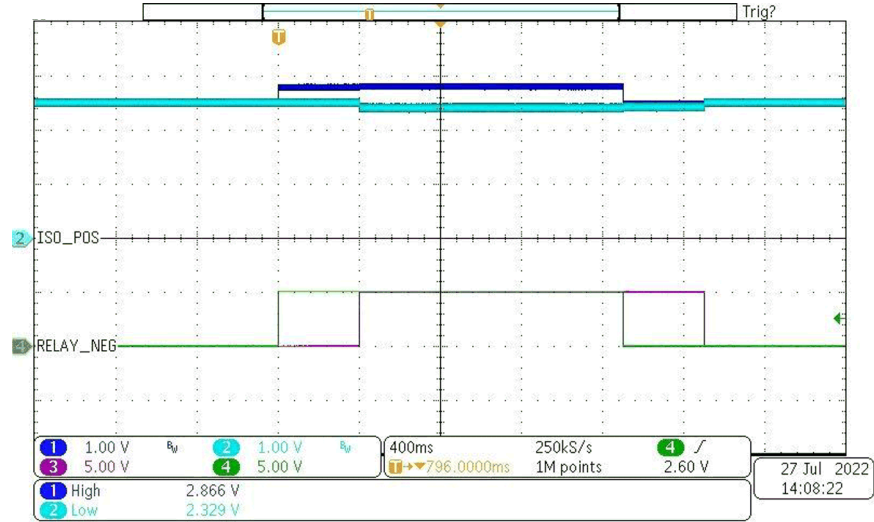


图 3-32. 100V 电池在 25V 时的隔离错误

表 3-12. ¼ 高压电池电压时的测量值

高压电池电压 (提供和测量)	测得的基准电压	ISO_POS 电压峰值	ISO_NEG 电压峰值
100	2.499	2.423	2.8493
200	2.499	2.306	3.1543
300	2.499	2.189	3.4592
400	2.499	2.072	3.7645

3.2.3.5 ¾ 高压电池电压时的隔离错误

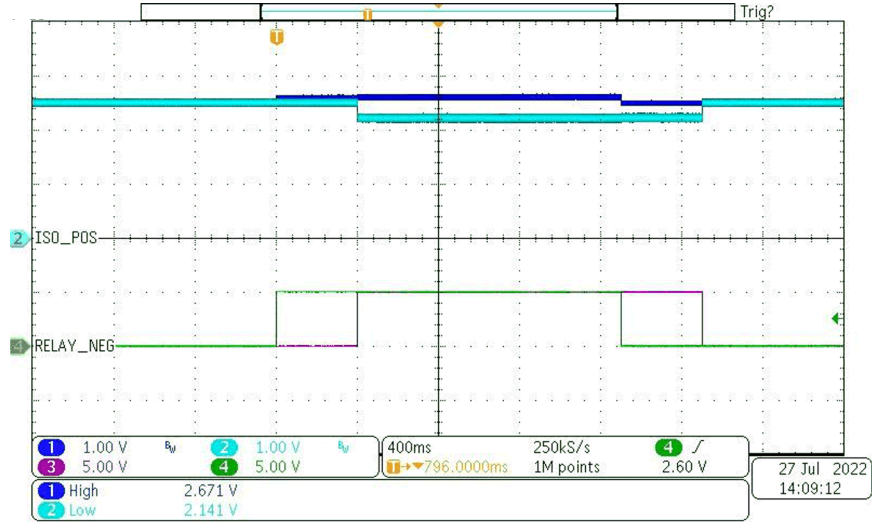


图 3-33. 100V 电池在 75V 时的隔离错误

表 3-13. ¾ 高压电池电压时的测量数据

高压电池电压 (提供和测量)	测得的基准电压	ISO_POS 电压峰值	ISO_NEG 电压峰值
100	2.499	2.235	2.6604
200	2.499	2.101	2.9491
300	2.499	1.625	2.895
400	2.499	1.32	3.0125

3.2.3.6 二分之一高压电池电压时的隔离错误

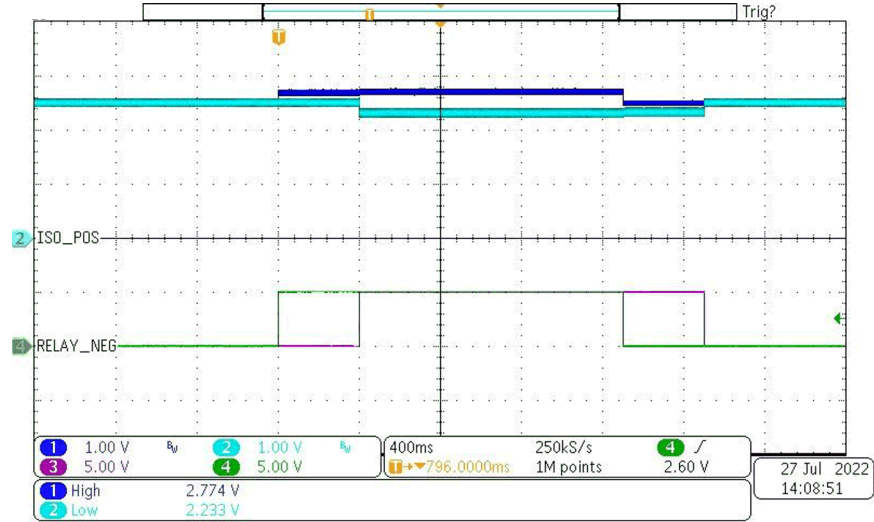


图 3-34. 100V 电池在 50V 时的隔离错误

表 3-14. 二分之一高压电池电压时的测量值

高压电池电压 (提供和测量)	测得的基准电压	ISO_POS 电压峰值	ISO_NEG 电压峰值
100	2.499	2.329	2.7545
200	2.499	2.118	2.9658
300	2.499	1.907	3.1768
400	2.499	1.696	3.883

3.2.4 高压测量

高压测量通过填充 R1、R2、R3、R4、R5 和 R6 来实现。从 HV POS 到 HV NEG 测得的总电阻为 801kΩ；此结果包括 488Ω 的分流电阻。AMC1301-Q1 的典型增益级为 8.1517。

$$V_{ADC1} = V_{RDIV3} = -V_{PACK} \frac{(R_{ISON} || (R_{DIV3} + R_{DIV4}))}{(R_{ISON} || (R_{DIV3} + R_{DIV4})) + R_{ISOP}} \times \frac{R_{DIV3}}{R_{DIV3} + R_{DIV4}} \quad (6)$$

$$\text{Expected output OPA320} = \left(\frac{HV_BATT \times R_{sh}}{R_{sx}} \pm \text{offset_AMC1301Q1} \right) \times \text{Gain_AMC1301} \times \text{Gain_OPA320} \quad (7)$$

表 3-15. 高压测量

高压电池电压 (提供和测量)	预期的 OPA320-Q1 输出	测得的 OPA320-Q1 输出	误差 (%)
99.98	0.9947	0.9885	0.624
149.99	1.4926	1.4856	0.473
200.003	1.9905	1.9825	0.403
250	2.4884	2.4795	0.361
300	2.9863	2.9762	0.340
350	3.4842	3.473	0.322
400	3.9820	3.97	0.303
450	4.4799	4.4668	0.293
500	4.9777	4.948	0.598

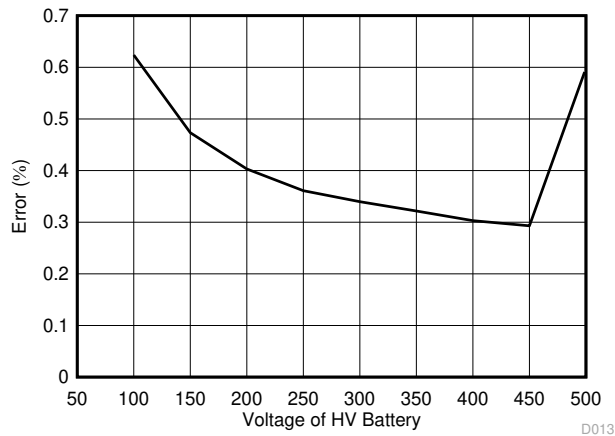


图 3-35. 二分之一高压电池电压时的隔离错误行为

多个因素都会影响高压计算。MELF 电阻容差、偏置电流和模拟元件的失调电压都是重要的误差来源。对于寿命误差计算和设计，可相应地考虑相同因素。必须选择 MELF 电阻器，因为该类电阻器因温度和老化因素而产生的电阻漂移较小。

3.2.5 隔离测量分析

如果高压线路与机箱接地之间没有电容器，则图 3-36 依然有效。

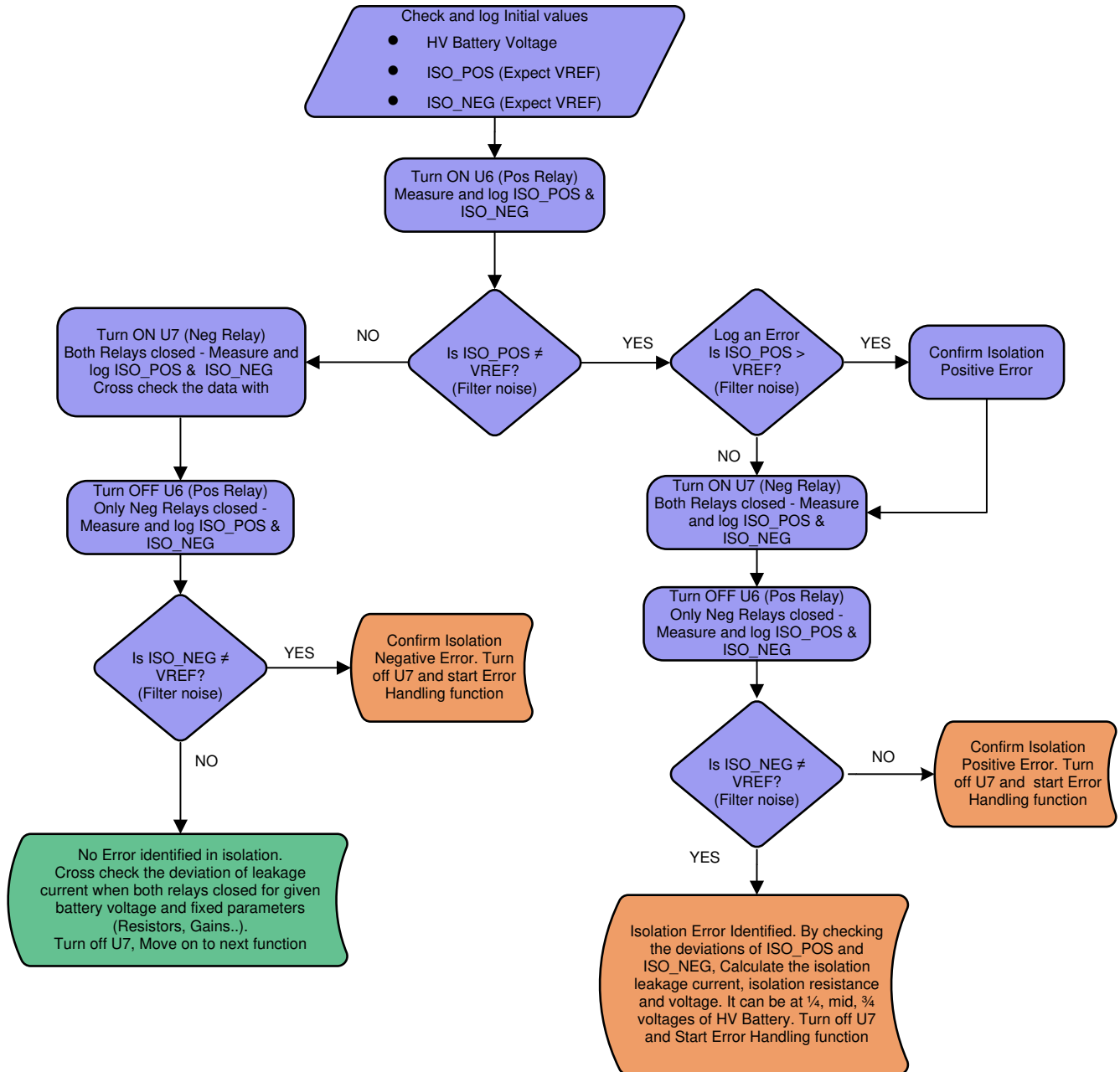


图 3-36. 隔离泄漏检测流程图

通过图 3-36，设计人员可以识别混合动力汽车或电动汽车系统中的隔离错误类型。首先，确定隔离错误。若要对错误的严重情况进行分类，请提供分析来实现预防机制。如果高压线路与机箱接地之间存在可改善系统电磁兼容性 (EMC) 的电容器，那么隔离漏电流的计算可能会比较复杂。可以维护预期隔离电压和漏电流的查找表或公式，该电压和电流会随着温度变化。必须根据测量电路使用高度精确的模拟元件，从而确定和分析隔离错误。

3.2.6 误差分析

隔离错误分析基于原始设备制造商 (OEM) 的要求、安全目标和算法。本设计指南在分析电路和说明错误计算方面篇幅有限。错误处理部分由制造商负责。

以下测量均是使用本参考设计在不同的高电压和不同的错误条件下完成的：

- 反馈电阻器 R9、R12 = 5k Ω
- 串联电阻 (继电器的引脚 3 连接到 POS/NEG 运算放大器的输入端) = 10k Ω
- 串联电阻 (继电器的引脚 5 连接到 HV POS/HV NEG 运算放大器的输入端) = 1.18M Ω
- 基准电压 (VREF2.5V) = 2.504V
- C17 和 C22 未填充

表 3-16. 隔离错误分析

高电压	计算值/预期值			测量值			精度		
	ISO_POS (V)	ISO_NEG (V)	漏电流 (mA)	ISO_POS (V)	ISO_NEG (V)	漏电流 (mA)	ISO_POS (%)	ISO_NEG (%)	漏电流 (%)
100.006	2.293	2.714	0.042	2.295	2.714	0.0419	-0.087	0.000	0.238
150.008	2.188	2.819	0.063	2.19	2.819	0.0629	-0.091	0.000	0.159
200.003	2.083	2.924	0.084	2.086	2.923	0.0837	-0.144	0.034	0.357
250.004	1.978	3.029	0.105	1.982	3.027	0.104	-0.202	0.066	0.476
300.004	1.873	3.134	0.126	1.878	3.131	0.125	-0.267	0.096	0.556
350.004	1.768	3.239	0.147	1.774	3.235	0.146	-0.339	0.123	0.612
400.006	1.663	3.344	0.168	1.669	3.34	0.167	-0.361	0.120	0.536
450.007	1.558	3.449	0.189	1.565	3.444	0.1879	-0.449	0.145	0.582

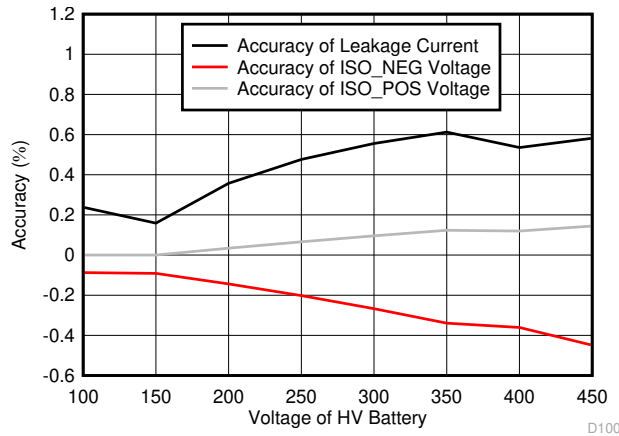


图 3-37. 隔离测量精度

根据图 3-36 和测量结果，当隔离错误位于高压正极或高压负极时，隔离泄漏识别非常简单明了。当隔离错误位于高压正线与高压负线之间时，则情况会变得复杂。为了测试本参考设计，这里使用了分压器负载卡来查找电池电压之间的隔离错误。对于中压隔离错误（其中一个小概率错误），为这些测试显示的结果性能可能与实际测试不同。如果二分之一电池电压时存在隔离错误，图 3-38 中的以下分析有助于查找漏电流。

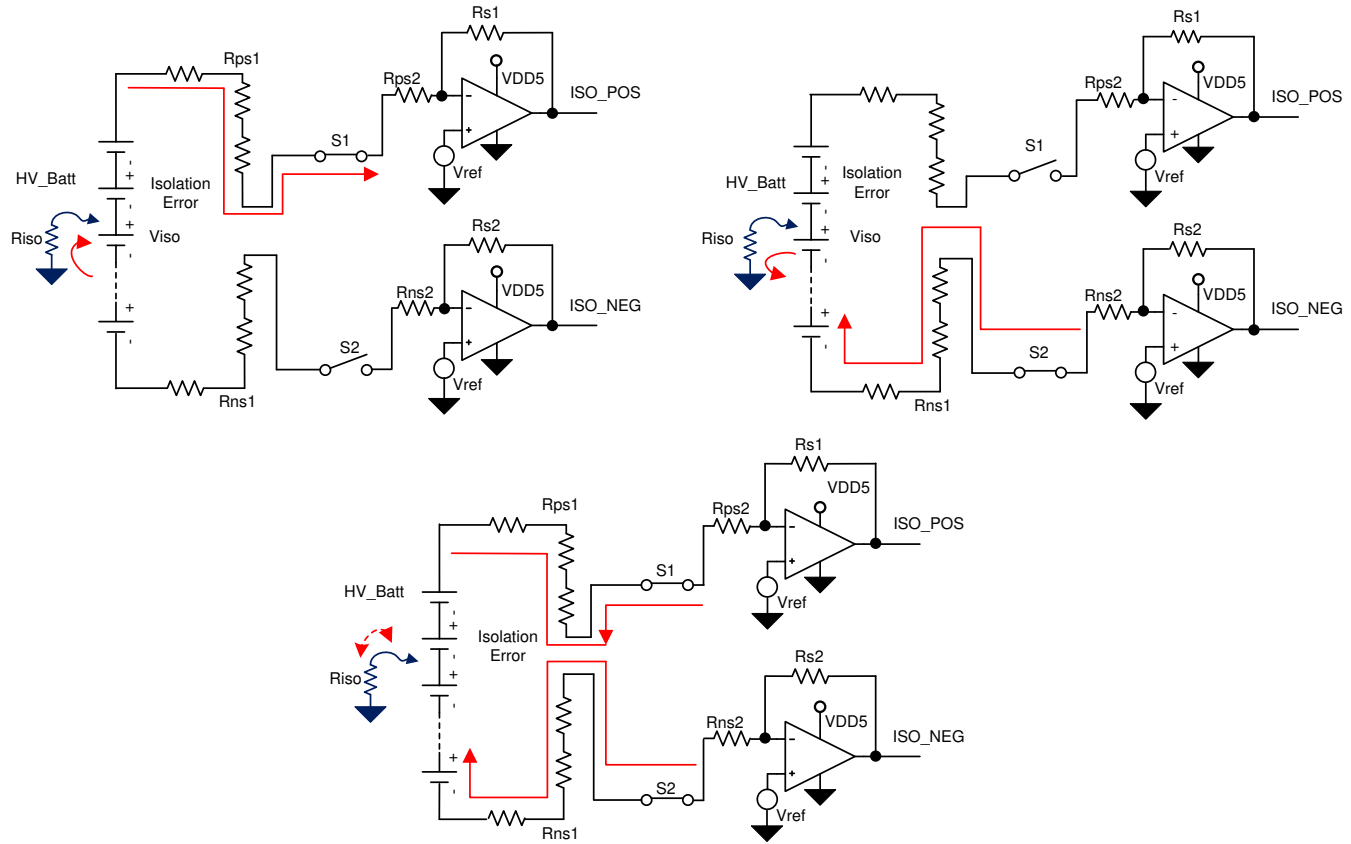


图 3-38. 二分之一电池电压时的隔离错误

隔离电阻 (R_{iso}) 和隔离电压 (V_{iso}) 可以轻松地使用在闭合开关 S_1 和 S_2 前后测得的电压来计算。漏电流可以通过隔离错误电压和电阻来计算。仅 S_1 闭合时, $HV_Batt - V_{ref} - V_{iso}$ 电压经确认在电阻器 R_{iso} 、 R_{ps1} 和 R_{ps2} (忽略偏置电流) 上; 漏电流可以从 ISO_POS 测得。仅 S_2 闭合时, $V_{iso} - V_{ref}$ 电压经确认在电阻器 R_{ns1} 、 R_{ns2} 和 R_{iso} 上, 并可以从 ISO_NEG 测得。根据设计, 电阻器 R_{ps1} 和 R_{ps2} 与 R_{ns1} 和 R_{ns2} 相同。通过使用这两个公式, 可以轻松地计算 R_{iso} 和 V_{iso} 。

总的来说, 此参考提供了一个流程图来监控混合动力电动汽车 (HEV) 和电动汽车 (EV) 电机中从高压到机箱接地的隔离漏电流。如果确定了错误条件, 本设计指南中提供的公式支持诊断隔离电压、隔离电阻和隔离漏电流。

4 设计文件

4.1 原理图

若要下载原理图，请参阅 [TIDA-01513](#) 中的设计文件。

4.2 物料清单

若要下载物料清单 (BOM)，请参阅 [TIDA-01513](#) 中的设计文件。

4.3 PCB 布局建议

用于隔离漏电流测量的 PCB 布局必须以设计方案的要求和所选元件为基础。

- 系统的高压部分不得有任何到高压正极、高压负极或机箱接地的多边形。
- 将 MELF 电阻器串联放置或以串并联组合的形式放置，以保持隔离，并且不允许因 PCB、湿度或液体（这些都是 PCB 上可能出现的情况）而出现任何低欧姆路径。

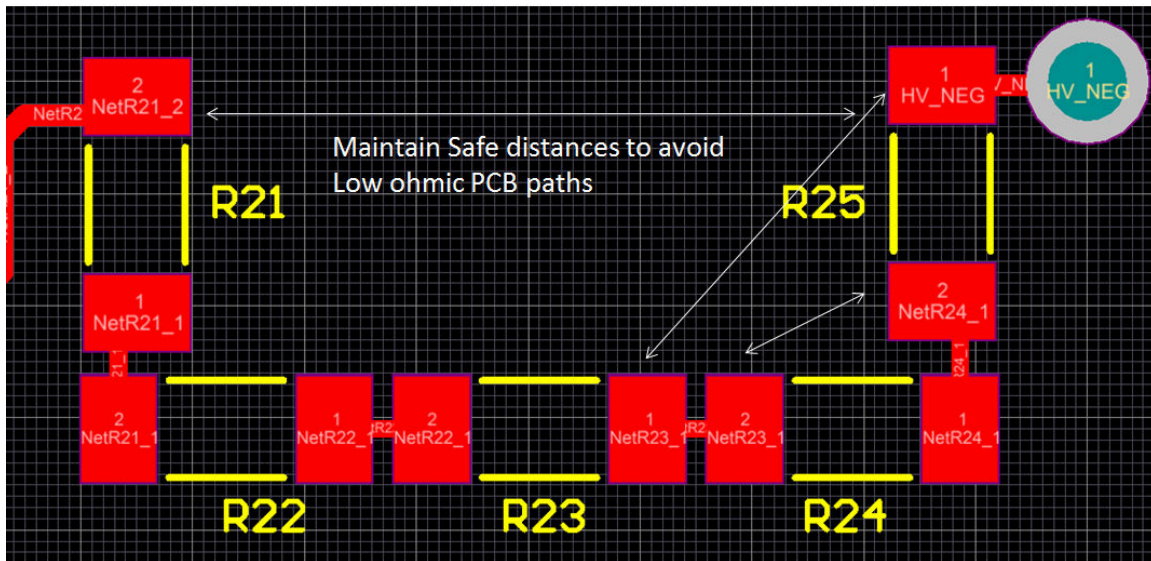


图 4-1. 放置 MELF 电阻器

- 如器件数据表中所述，保持隔离元件 (AMC1301-Q1) 所需的爬电距离和间隙。
- 为了最大限度地降低噪声，在放置模拟线路时要小心，以避免来自继电器和电源开关元件的噪声。
- 请遵循元件数据表，尽量减少布局方面的 EMC 问题。

4.3.1 布局图

若要下载板层图，请参阅 [TIDA-01513](#) 中的设计文件。

4.4 Altium 工程

若要下载 Altium 工程文件，请参阅 [TIDA-01513](#) 中的设计文件。

4.5 Gerber 文件

若要下载 Gerber 文件，请参阅 [TIDA-01513](#) 中的设计文件。

4.6 装配图

若要下载装配图，请参阅 [TIDA-01513](#) 中的设计文件。

5 软件文件

若要下载软件文件，请参阅 [TIDA-01513](#) 中的设计文件。

6 相关文档

- 德州仪器 (TI)，[TI 精密实验室 - 运算放大器 TI 培训](#)

- 德州仪器 (TI), [“AMC130x 的高电压隔离质量和稳定性” 营销白皮书](#)
- 德州仪器 (TI), [高压增强型隔离: “定义和测试方法” 营销白皮书](#)

7 商标

TI E2E™ is a trademark of Texas Instruments.

所有商标均为其各自所有者的财产。

8 修订历史记录

Changes from Revision A (August 2022) to Revision B (January 2023)		Page
• 将 1400V 更新为 1200V		5
• 将 T_{ON} 、 $T_{OFF} < 350 \mu s$ 更新为 T_{ON} 、 $T_{OFF} < 700 \mu s$		5
• 将低初级侧电源电流, 7.5mA 导通状态电流, 6 μA 关断状态电流更新为低初级侧电源电流, 9mA 导通状态电流, 3.5 μA 关断状态电流		5
Changes from Revision * (April 2018) to Revision A (August 2022)		Page
• 更新了整个文档中的表格、图和交叉参考的编号格式.....		1
• 通篇添加了 TPSI2140.....		1
• 更新了方框图.....		1
• 更新了公式.....		8
• 添加了 SSR 隔离测试原理图.....		13
• 更新了整个“隔离测试”部分中的表格注释.....		16
• 添加了“固态继电器隔离测试”		24

重要声明和免责声明

TI“按原样”提供技术和可靠性数据（包括数据表）、设计资源（包括参考设计）、应用或其他设计建议、网络工具、安全信息和其他资源，不保证没有瑕疵且不做任何明示或暗示的担保，包括但不限于对适销性、某特定用途方面的适用性或不侵犯任何第三方知识产权的暗示担保。

这些资源可供使用 TI 产品进行设计的熟练开发人员使用。您将自行承担以下全部责任：(1) 针对您的应用选择合适的 TI 产品，(2) 设计、验证并测试您的应用，(3) 确保您的应用满足相应标准以及任何其他功能安全、信息安全、监管或其他要求。

这些资源如有变更，恕不另行通知。TI 授权您仅可将这些资源用于研发本资源所述的 TI 产品的应用。严禁对这些资源进行其他复制或展示。您无权使用任何其他 TI 知识产权或任何第三方知识产权。您应全额赔偿因在这些资源的使用中对 TI 及其代表造成的任何索赔、损害、成本、损失和债务，TI 对此概不负责。

TI 提供的产品受 [TI 的销售条款](#) 或 [ti.com](#) 上其他适用条款/TI 产品随附的其他适用条款的约束。TI 提供这些资源并不会扩展或以其他方式更改 TI 针对 TI 产品发布的适用的担保或担保免责声明。

TI 反对并拒绝您可能提出的任何其他或不同的条款。

邮寄地址：Texas Instruments, Post Office Box 655303, Dallas, Texas 75265

Copyright © 2023，德州仪器 (TI) 公司