

DLP® LightCrafter™ Display 3310 EVM 用户指南

用户指南



Literature Number: ZHCU727
January 2018

1	DLP® LightCrafter™ Display 3310 EVM 概述	4
2	安全说明	5
3	适用的文档	6
4	DLP LightCrafter Display 3310 EVM 组件	7
5	光源引擎	8
6	快速入门流程	10
7	电路描述	12
	7.1 系统板上的连接器和开关	12
	7.2 DLP LightCrafter 显示板上的连接器	12
8	EVM 设置	13

附图目录

1-1.	DLP LightCrafter Display 完整 EVM.....	4
4-1.	DLP LightCrafter Display EVM 方框图	7
5-1.	光学引擎尺寸	8
5-2.	光学引擎视图	9
6-1.	具有焦点调节功能的光学引擎.....	10
8-1.	DLP LightCrafter Display 系统板	13
8-2.	连接系统板和 DLP LightCrafter 显示板	14
8-3.	DLP LightCrafter Display EVM	14

附表目录

5-1.	光学引擎规格	8
6-1.	DLP LightCrafter Display 3310 EVM 上的 LED	11
7-1.	系统板上的连接器和开关	12
7-2.	DLP LightCrafter 显示板上的连接器	12

DLP® LightCrafter™ Display 3310 EVM 概述

本用户指南概述 DLP® LightCrafter™ Display 3310 评估模块 (EVM) 并对主要特性和功能进行一般说明。它说明了入门的首要步骤并详细说明了板载 LED、连接器和整个 EVM 总成。用户可借助该指南开始使用他们的第一个 DLP LightCrafter Display 3310 评估模块。

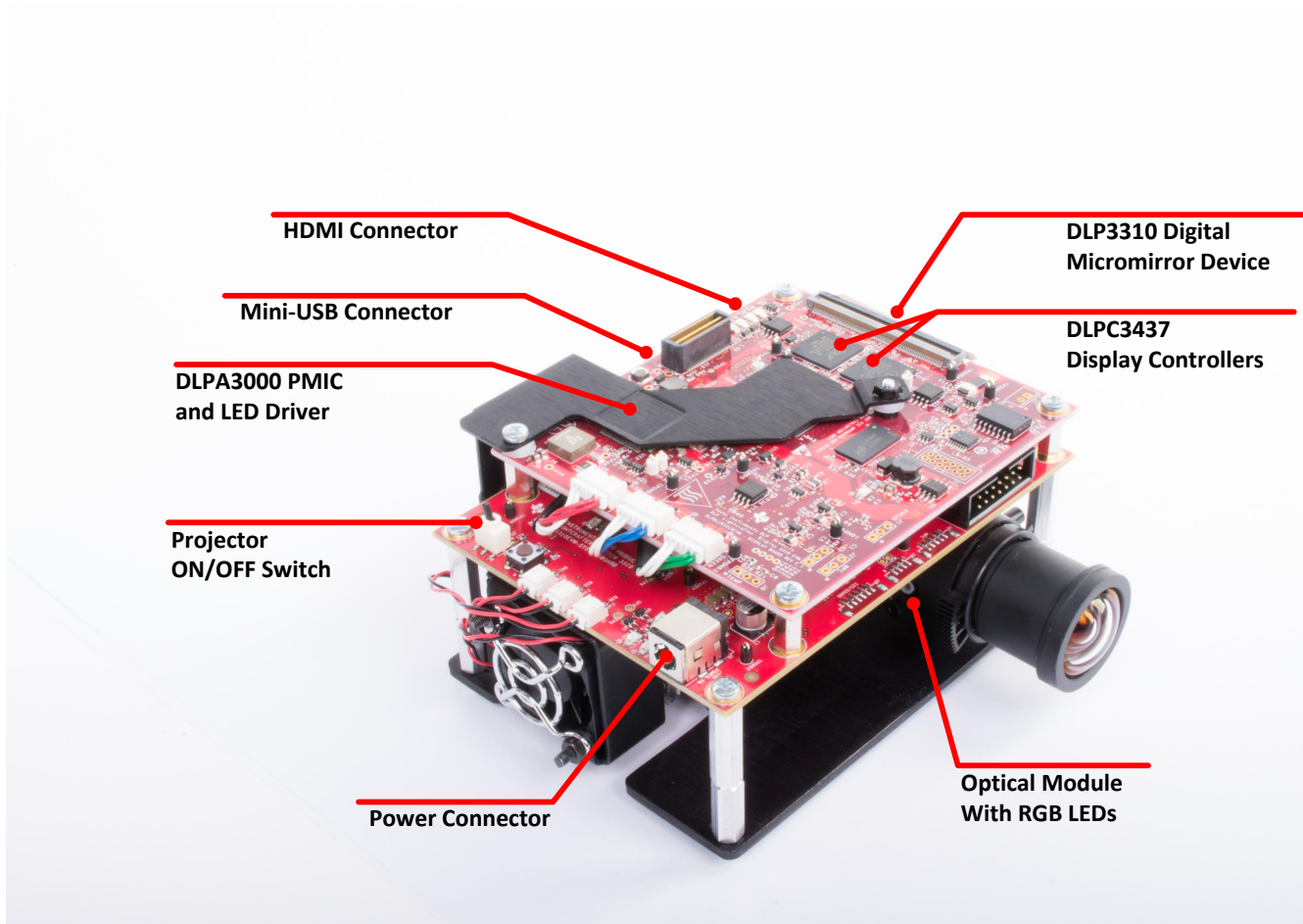


图 1-1. DLP LightCrafter Display 完整 EVM

除了本文档，请参考表Chapter 3中列出的文档。

(1) LightCrafter, E2E are trademarks of Texas Instruments.
(2) DLP is a registered trademark of Texas Instruments.
(3) All other trademarks are the property of their respective owners.

CAUTION



表面高温。为了最大程度地减小烫伤风险，请勿触摸。

WARNING



本产品可能发出有害的光辐射。请勿直视正在运行的灯。可能会伤害眼睛。

WARNING



请遵守操作注意事项。静电敏感设备。

WARNING

始终确保在操作过程中所有风扇均在运转以防止过热，并确保实现可靠的操作。

适用的文档

以下文档适用于 DLP LightCrafter Display 3310 EVM，可从 TI.com (www.ti.com.cn) 获得这些文档。

- DLP3310 0.33 1080p DMD ([DLPS077](#))
- DLPA3000 PMIC 和高电流 LED 驱动器 IC ([DLPS052](#))
- DLPC3437 显示控制器 ([DLPS084](#))
- DLPC3437 软件编程人员指南 ([DLPU062](#))
- DLP® LightCrafter™ Display EVM GUI 工具 ([DLPU021](#))

如果您需要帮助，请参阅 [DLP 产品](#) 和 [MEMS TI E2E™ 社区支持论坛](#)。

DLP LightCrafter Display 3310 EVM 组件

DLP LightCrafter Display 模块由 3 个子系统组成:

- 光源引擎 – 包括光学器件, 红色、绿色和蓝色 LED 以及一个能够提供 300 流明光通量的开箱即用全高清 DMD。
- 显示板 – 包括 DLP 芯片组, 此芯片组由 DLPC3437 控制器和 DLPA3000 PMIC/LED 驱动器构成。
- 系统板 – 包括 MSP430、ITE HDMI 接收器、USB 串行桥控制器和多个用于外部输入 (HDMI、USB 等) 的连接器。

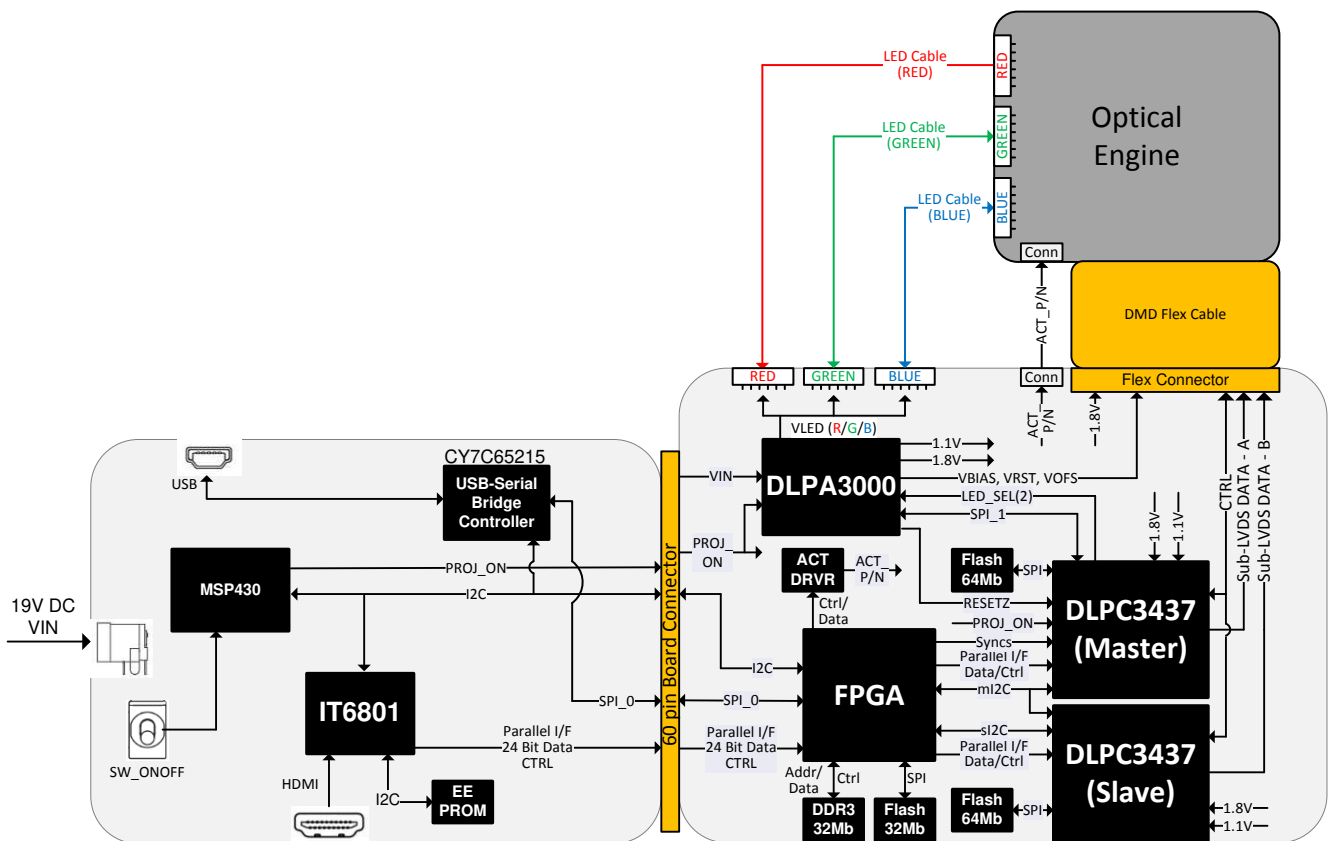


图 4-1. DLP LightCrafter Display EVM 方框图

EVM 中的光学引擎由 Young Optics 开发，可立即用于生产。

光源引擎包含以下组件：

- DLP3310（0.33 英寸全高清 DMD）
- OSRAM 红色、绿色和蓝色 LED

表 5-1. 光学引擎规格

参数	最小值	典型值	最大值	单位
6A RGB LED 电流下的亮度		320		Lm
RGB LED 电流		6		A
亮度均匀性	85%			
投射比		1.2		
偏移		100%		
可聚焦的对角线图像尺寸	60		120	英寸

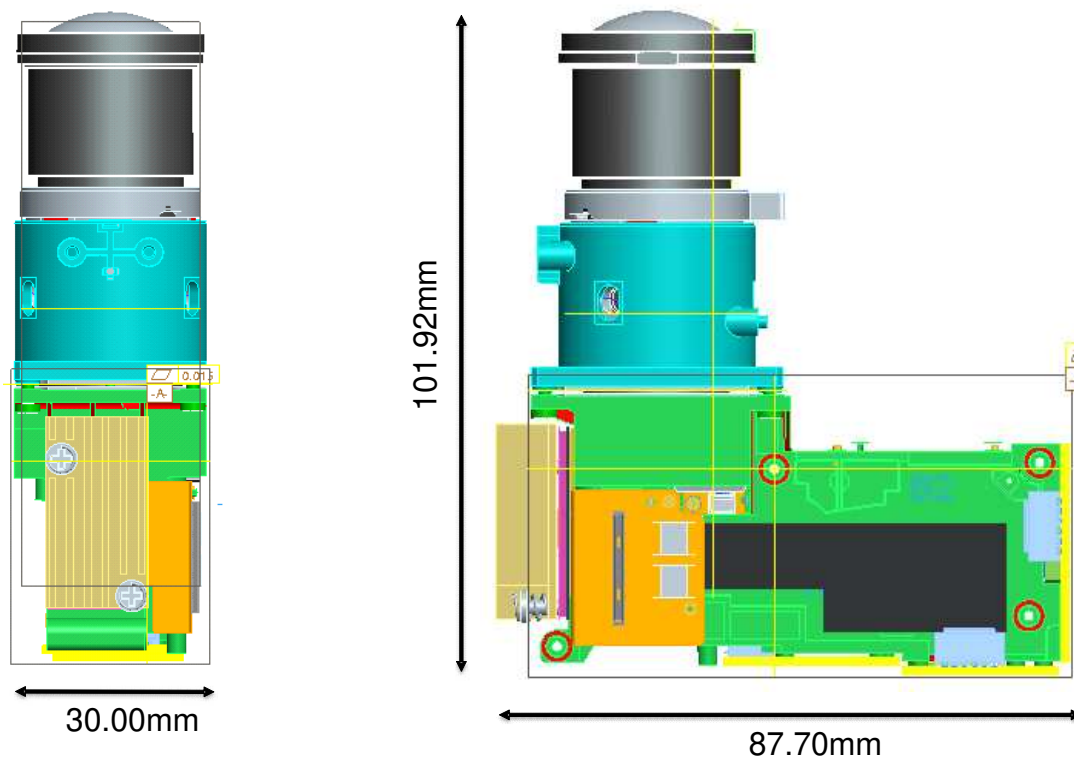


图 5-1. 光学引擎尺寸

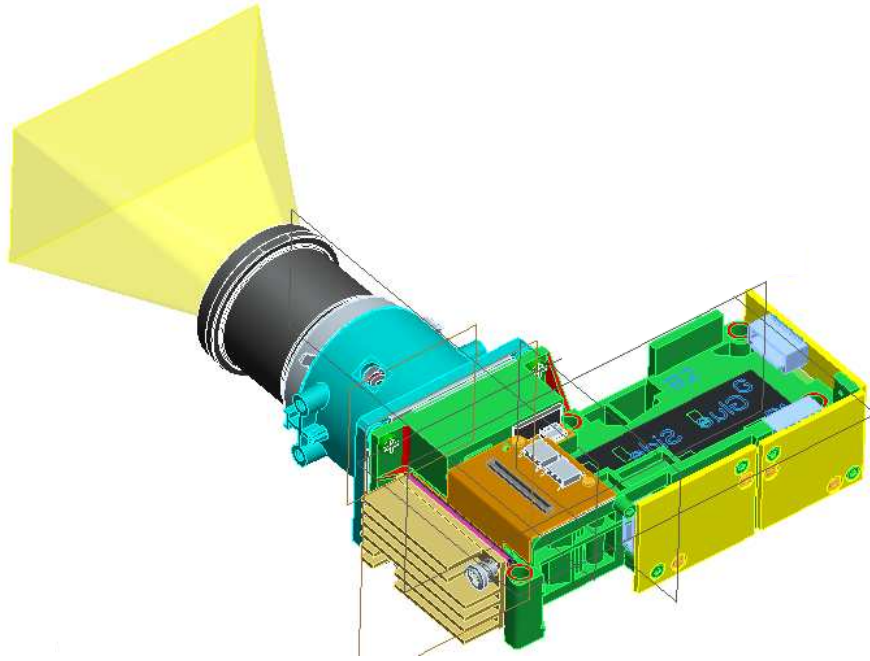


图 5-2. 光学引擎视图

本快速入门假设存在出厂时的默认条件。

1. 通过向 J4 连接器施加外部直流电源（19V 直流，3.42A），为 DLP LightCrafter™ Display 3310 EVM 加电。外部电源要求：
 - 标称输出电压：19VDC
 - 最小输出电流：2.5A；最大输出电流：3.42A
 - 效率等级：VI
 注意：TI 建议使用符合适用地区安全标准（如 UL、CSA、VDE、CCC 和 PSE）的外部电源。
 注意：系统板上的 P5V_VIN (D1) 和 P3P3V_SB (D7) LED 将点亮，以指示已施加 5V 电源和 3.3V 电源。
2. 将 SW2 开关移至打开位置以打开 DLP LightCrafter Display 3310 EVM。当 DLP LightCrafter Display 3310 EVM 打开后，PROJ_ON LED (D5) 将打开。
3. 打开 DLP LightCrafter Display 3310 EVM 之后，投影仪会默认显示一个 DLP LightCrafter Display 启动图像。
4. 可以在光学引擎上手动调节图像的焦点。

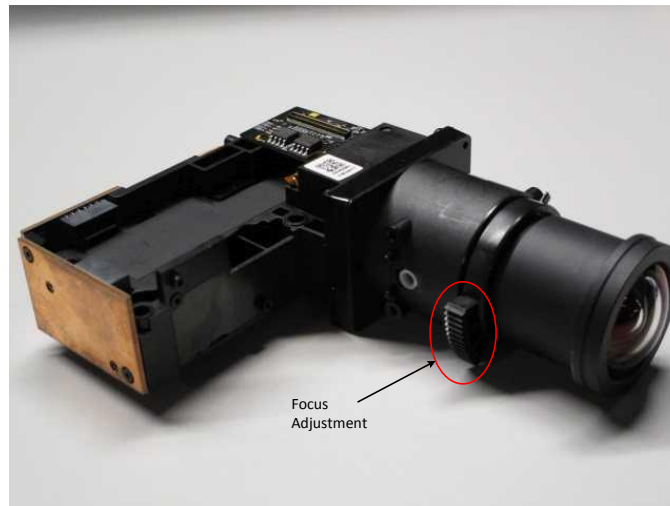


图 6-1. 具有焦点调节功能的光学引擎

5. 将 USB 连接到 DLP LightCrafter™ Display 3310 EVM，然后在计算机上打开最新的 GUI。如果需要，将 HDMI 源连接到 EVM 并通过 GUI 软件与 EVM 进行通信。
6. 关闭投影仪时，请先关闭 SW2 开关，然后再拔下电源线。
 注意：为了避免可能对 DMD 造成损坏，建议在断开电源之前使用 SW2 开关关闭投影仪。

DLP LightCrafter Display 3310 EVM（显示板和系统板）上有 14 个 LED 指示灯，表 6-1 中定义了这些指示灯：

表 6-1. DLP LightCrafter Display 3310 EVM 上的 LED

板	LED 引用	信号指示	说明
系统	D1	P5V_VIN	5V 稳压电源开启。
系统	D3	MSP430_REQ	当 Cypress CY65215 请求 MSP430 为 Cypress 提供 I ² C 总线主控制权限时亮起。
系统	D4	MSP430_ACK	当 Cypress CY65215 为 I ² C 主器件时亮起。当 MSP430 为 I ² C 主器件时熄灭。
系统	D5	PROJ_ON	当投影仪通过 SW_ONOFF 打开时亮起。
系统	D6	RESETZ	当投影仪通过 SW_ONOFF 打开时熄灭。
系统	D7	P3P3V_SB	3.3V 稳压电源开启。
系统	D8	MSP_LED2_ON Z	当插入 HDMI 电缆并检测到外部视频时亮起。当未检测到外部视频时熄灭。
系统	D9	GPIO_1	当 PC 通过 SPI 与闪存通信时闪烁。
系统	D10	GPIO_0	当 PC 通过 I ² C 与 DLPC3437 通信时闪烁。
显示	D1	P12V	12V 稳压电源开启。
显示	D2	DONE	当 FPGA 配置完成时亮起。
显示	D7	INIT_B	当 FPGA 初始化完成时亮起。熄灭表示 FPGA 处于复位状态或存在配置错误。
显示	D8	mHOST_IRQ	在主 DLPC3437 引导期间亮起。当投影仪正在运行时熄灭。指示主 DLPC3437 引导已完成并为接收命令做好准备。
显示	D9	sHOST_IRQ	在从 DLPC3437 引导期间亮起。当投影仪正在运行时熄灭。指示从 DLPC3437 引导已完成并为接收命令做好准备。

7.1 系统板上的连接器和开关

表 7-1. 系统板上的连接器和开关

连接器/接头/开关	说明
J1	MSP430 JTAG 编程接口连接器。
J2	保留（默认未安装）。
J3	保留（默认未安装）。
J4	用于 19V 外部电源接口的连接器。
J5	保留（默认未安装）。
J6	用于 EDID 编程的接头。
J7	5V 直流电源接头（用于 LED 冷却风扇）。
J8	5V 直流电源接头（用于 LED 冷却风扇）。
J9	5V 直流电源接头（用于 LED 冷却风扇）。
J10	用于 DLP LightCrafter 显示板接口的连接器（60 针）。
J11	用于 HDMI 输入的连接器的。
J12	用于 USB 电缆的连接器的。
J13	用于 I ² C 接口的连接器（DevaSys 盒，默认未安装）。
SW1	保留。
SW2	投影仪打开/关闭开关。

7.2 DLP LightCrafter 显示板上的连接器

表 7-2. DLP LightCrafter 显示板上的连接器

连接器	说明
J1	保留（默认未安装）。
J2	保留（默认未安装）。
J3	保留（默认未安装）。
J4	保留（默认未安装）。
J5	用于光学引擎柔性电缆的连接器的。
J6	保留（默认未安装）。
J7	保留（默认未安装）。
J8	用于绿色 LED 电缆的连接器的。
J9	用于蓝色 LED 电缆的连接器的。
J10	用于 DMD 接口柔性电缆的连接器的。
J11	用于红色 LED 电缆的连接器的。
J12	用于 FPD 接口的连接器（60 针）。
J13	用于 DLP LightCrafter 系统板接口的连接器（60 针）。

EVM 设置

DLP LightCrafter Display 3310 EVM 包含 3 个部分：

- 系统板
- DLP LightCrafter 显示板
- 带 LED 接头和柔性电缆的引擎

系统板包含用于电源的连接器和、用于与 DLP LightCrafter 显示软件和 HDMI 进行通信的 USB 连接器以及用于 DLP LightCrafter 显示板的连接器。系统板还包含一个用于在连接了 DLP LightCrafter 显示板和引擎时打开投影仪的开关。图 8-1 显示了系统板上的主要连接器。

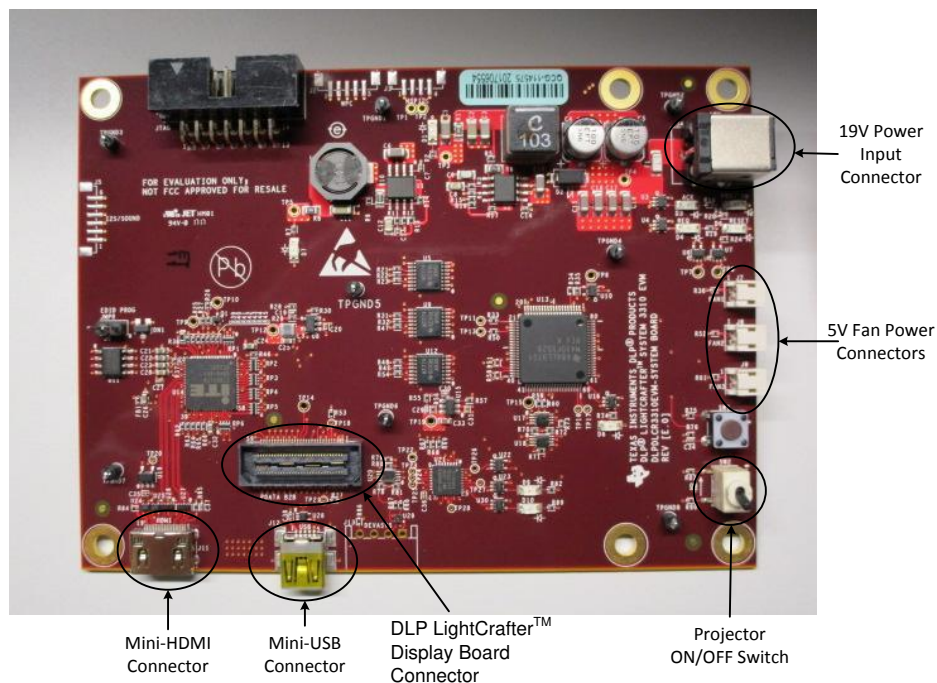


图 8-1. DLP LightCrafter Display 系统板

DLP LightCrafter 显示板包含 RGB LED 连接器、柔性电缆连接器和系统板连接器。要将系统板连接到 DLP LightCrafter 显示板，请参阅图 8-2。请注意，DLP LightCrafter 显示板上的系统板连接器位于底部，而 LED 和柔性电缆连接器位于顶部。

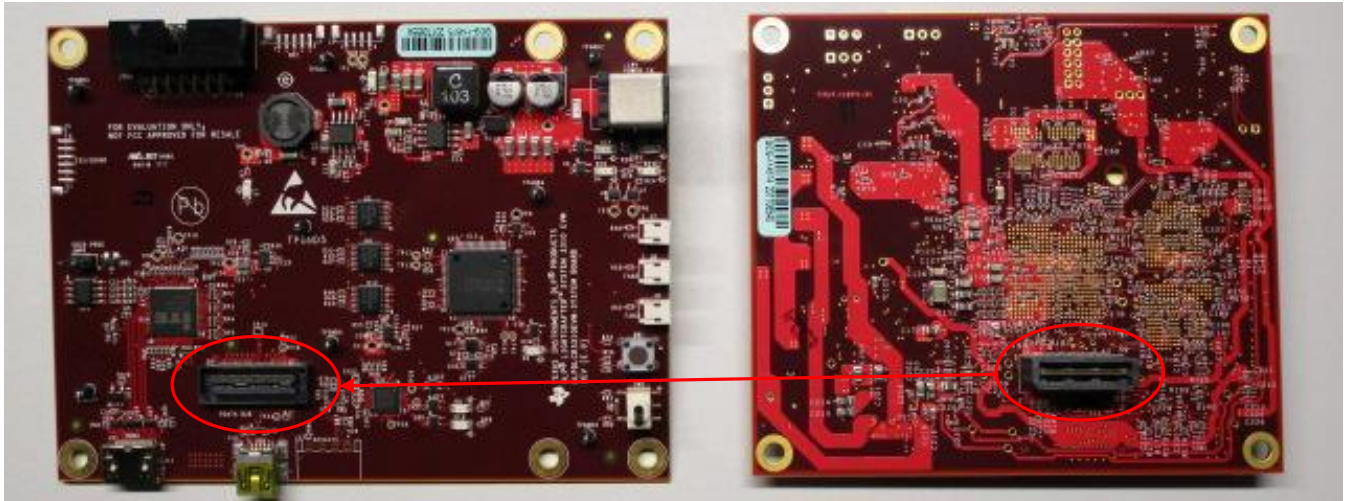


图 8-2. 连接系统板和 DLP LightCrafter 显示板

图 8-3 显示了显示板以及如何将其连接到系统板。在板和光源引擎上对每个 LED 的不同连接器进行了命名。

务必确保柔性电缆和 LED 电缆牢固地连接到 DLP LightCrafter 显示板，然后再打开该板。

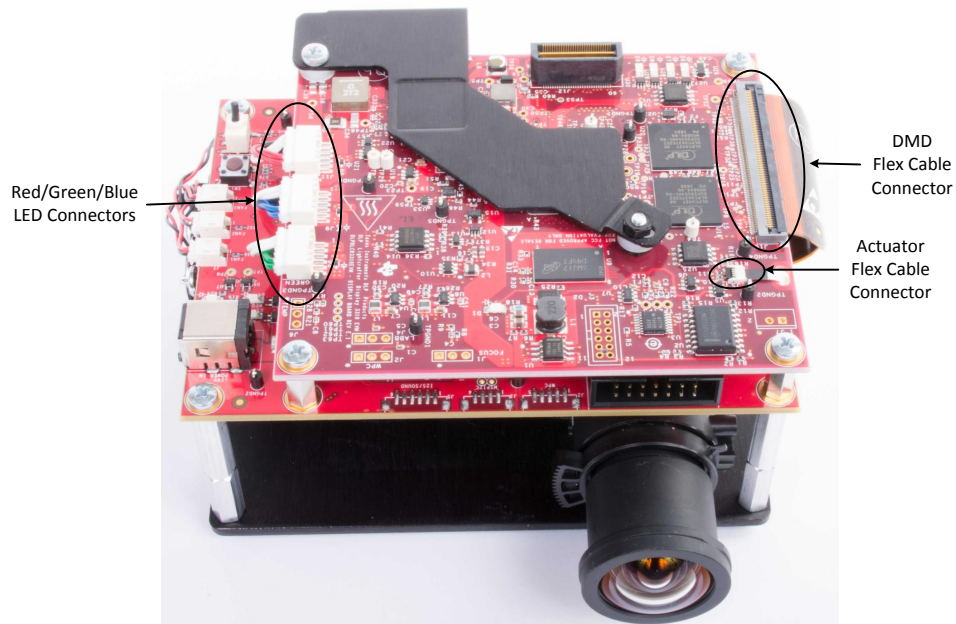


图 8-3. DLP LightCrafter Display EVM

重要声明和免责声明

TI 均以“原样”提供技术性 & 可靠性数据（包括数据表）、设计资源（包括参考设计）、应用或其他设计建议、网络工具、安全信息和其他资源，不保证其中不含任何瑕疵，且不做任何明示或暗示的担保，包括但不限于对适销性、适合某特定用途或不侵犯任何第三方知识产权的暗示担保。

所述资源可供专业开发人员应用 TI 产品进行设计使用。您将对以下行为独自承担全部责任：(1) 针对您的应用选择合适的 TI 产品；(2) 设计、验证并测试您的应用；(3) 确保您的应用满足相应标准以及任何其他安全、安保或其他要求。所述资源如有变更，恕不另行通知。TI 对您使用所述资源的授权仅限于开发资源所涉及 TI 产品的相关应用。除此之外不得复制或展示所述资源，也不提供其它 TI 或任何第三方的知识产权授权许可。如因使用所述资源而产生任何索赔、赔偿、成本、损失及债务等，TI 对此概不负责，并且您须赔偿由此对 TI 及其代表造成的损害。

TI 所提供产品均受 TI 的销售条款 (<http://www.ti.com.cn/zh-cn/legal/termsofsale.html>) 以及 [ti.com.cn](http://www.ti.com.cn) 上或随附 TI 产品提供的其他可适用条款的约束。TI 提供所述资源并不扩展或以其他方式更改 TI 针对 TI 产品所发布的可适用的担保范围或担保免责声明。

邮寄地址：上海市浦东新区世纪大道 1568 号中建大厦 32 楼，邮政编码：200122
Copyright © 2020 德州仪器半导体技术（上海）有限公司

重要声明和免责声明

TI 均以“原样”提供技术性 & 可靠性数据（包括数据表）、设计资源（包括参考设计）、应用或其他设计建议、网络工具、安全信息和其他资源，不保证其中不含任何瑕疵，且不做任何明示或暗示的担保，包括但不限于对适销性、适合某特定用途或不侵犯任何第三方知识产权的暗示担保。

所述资源可供专业开发人员应用 TI 产品进行设计使用。您将对以下行为独自承担全部责任：(1) 针对您的应用选择合适的 TI 产品；(2) 设计、验证并测试您的应用；(3) 确保您的应用满足相应标准以及任何其他安全、安保或其他要求。所述资源如有变更，恕不另行通知。TI 对您使用所述资源的授权仅限于开发资源所涉及 TI 产品的相关应用。除此之外不得复制或展示所述资源，也不提供其它 TI 或任何第三方的知识产权授权许可。如因使用所述资源而产生任何索赔、赔偿、成本、损失及债务等，TI 对此概不负责，并且您须赔偿由此对 TI 及其代表造成的损害。

TI 所提供产品均受 TI 的销售条款 (<http://www.ti.com.cn/zh-cn/legal/termsofsale.html>) 以及 [ti.com.cn](http://www.ti.com.cn) 上或随附 TI 产品提供的其他可适用条款的约束。TI 提供所述资源并不扩展或以其他方式更改 TI 针对 TI 产品所发布的可适用的担保范围或担保免责声明。

邮寄地址：上海市浦东新区世纪大道 1568 号中建大厦 32 楼，邮政编码：200122

Copyright © 2020 德州仪器半导体技术（上海）有限公司